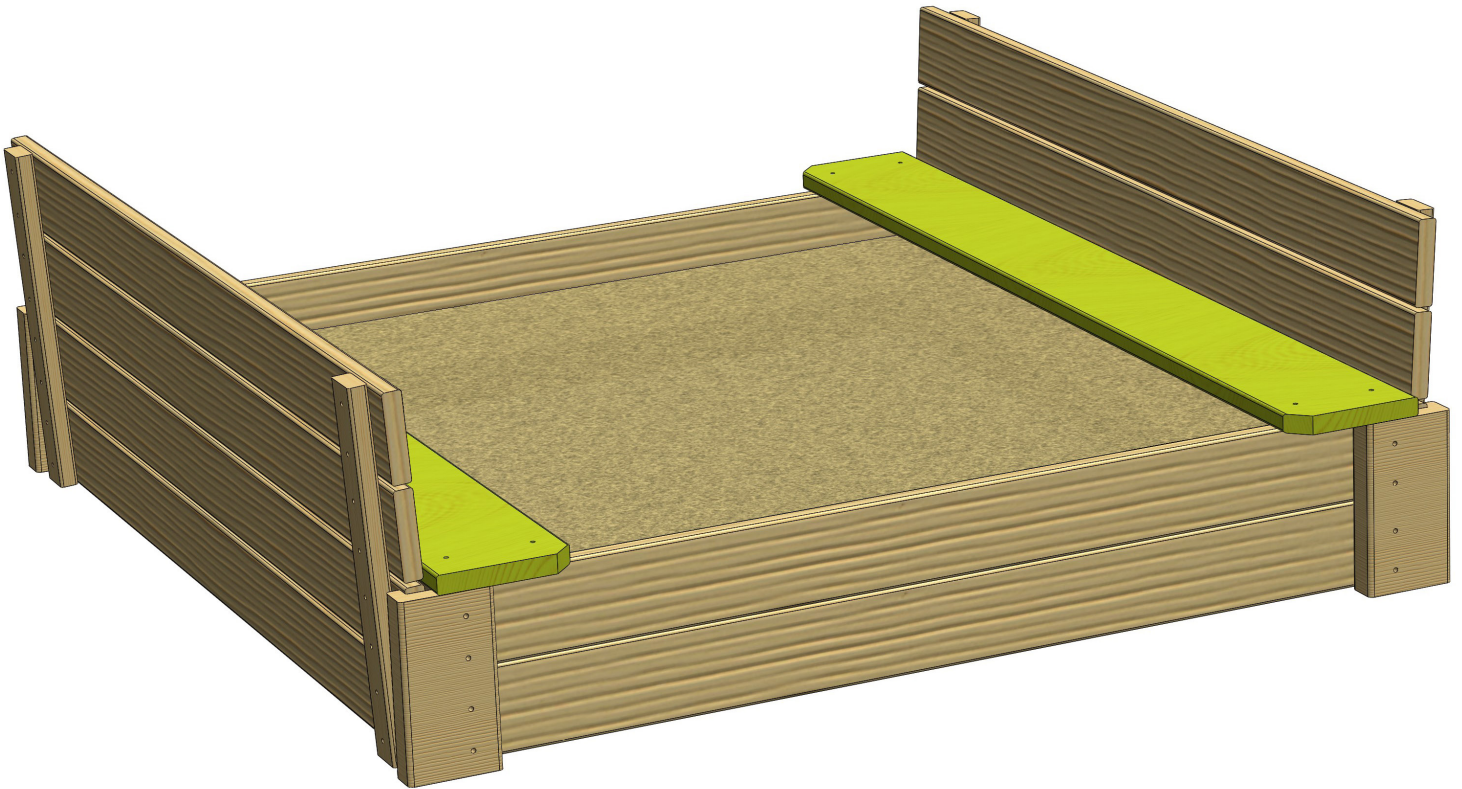


another kind of playground



- (EN) Installation and operating instructions
- (NL) Installatie en gebruiksaanwijzing
- (DE) Montage-, und Bedienungsanleitung
- (IT) Istruzioni di installazione e funzionamento
- (FR) Instructions d'installation et d'utilisation
- (RU) Инструкция по установке и эксплуатации
- (ES) Instrucciones de instalación y funcionamiento
- (PT) Instruções de instalação e operação
- (PL) Instrukcja montażu i obsługi
- (LT) Montavimo ir naudojimo instrukcija
- (EST) Paigaldus- ja kasutusjuhend
- (LV) Montāžas un ekspluatācijas instrukcija



WE - 105

Deluxe Sandpit



- (EN) **Warning!** Only for Domestic use. Outdoor use only. Age 3-7 years, Max Combined User Weight 50 kgs. Not suitable for children under 3 years. Contains small parts. Choking hazard.
- (NL) **Waarschuwing!** Dit product is strikt voor persoonlijk gebruik buitenshuis. Leeftijd 3-7 jaar, maximaal gewicht van 50 kg. Niet geschikt voor kinderen jonger dan 3 jaar. Het bevat kleine onderdelen. Verstikkingsgevaar.
- (DE) **Achtung!** Nur für den Hausgebrauch. Speziell für den Außenbereich gedacht. Alter: 3-7 Jahre. Max. kombinierte Benutzergewicht 50 kg. Nicht für Kinder unter 3 Jahre geeignet. Kann kleine Teile enthalten. Erstickungsgefahr.
- (IT) **Avvertenza!** Il prodotto è destinato per l'utilizzazione a domicilio all'aria aperta. Fascia d'età 3-7 anni, il peso massimo per gli utenti è di 50 kg. Non adatto ai bambini di età inferiore ai 3 anni. Il prodotto contiene piccole parti. Rischio di soffocamento.
- (FR) **Attention!** Le produit est destiné pour une utilisation à domicile et en plein air. La tranche d'âge 3-7 ans, le poids maximum pour les utilisateurs est de 50 kg. Ne convient pas aux enfants de moins de 3 ans. Le produit contient de petites pièces. Risque d'étouffement.
- (RU) **Предупреждение!** Только для домашнего использования. Только наружного использования. Для возраста 3-7 лет. Макс. допустимый вес 50 кг. Не использовать детям до 3 лет. Содержит мелкие детали. Опасность проглатывания.

- (ES) **¡Advertencia!** Sólo para uso doméstico en aire libre. Rango de edad 3-7 años, capacidad máxima de carga de 50 kg. No es apto para niños menores de 3 años. Contiene piezas pequeñas. Riesgo de asfixia.
- (PT) **Avvertenza!** Il prodotto è destinato per l'utilizzazione a domicilio all'aria aperta. Fascia d'età 3-7 anni, il peso massimo per gli utenti è di 50 kg. Este produto não é adequado para crianças menores de 3 anos. Contém peças pequenas. Risco de sufocação.
- (PL) **Uwaga!** Przeznaczone do użytku domowego w plenerze. Grupa wiekowa 3-7 lat, maksymalna waga użytkownika 50 kg. Nie nadaje się dla dzieci poniżej 3 lat. Zawiera małe części. Ryzyko zadławienia.
- (LT) **Perspėjimas!** Skirtas naudoti namuose lauko sąlygomis. Amžiaus grupė 3-7 metai, maksimalus naudotojų svoris 50 kg. Neskirtas vaikams iki 3 metų. Sudėtyje yra mažų detalių. Nurijimo rizika.
- (EST) **Hoiatus!** Ette nähtud koduses kasutamiseks, välitingimustes. Vanusegrupp: 3-7 aastased, kasutajate maksimaalne kaal 50 kg. Ei sobi alla 3-aastastele lastele. Sisaldab pisidetaile. Allaneelamisoht/lämbumisoht.
- (LV) **Bridinājums!** Paredzēts mājas lietošanai āra apstākļos. Vecumgrupa 3-7 gadi, maksimālais lietotāju svars 50 kg. Nav piemērots bērniem līdz 3 gadiem. Satur mazas detaļas. Aizrīšanās risks.

(EN) Installation and operating instructions

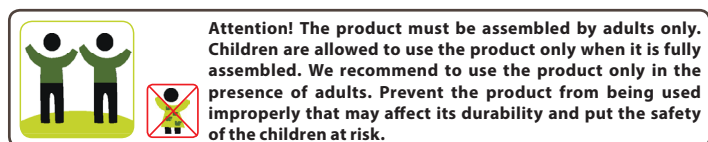
Dear Buyer, Thank you for purchasing our product! We hope that it will give a lot of joy to your children and rest periods to you.

Please read this manual carefully before using this product. We also advise to keep it throughout the use of the product. Please follow all instructions of assembly and use of this product that are mentioned in this manual. The assembly of the product is fairly simple and do not require special skills so you can do it on your own. Follow the assembly steps and assemble the product only in the order shown in the images. A correct assembly of the product is crucial to the long lifetime of the product, as well as to the safety of your children.

Before starting the assembly, choose a spot in your yard. The spot where you plan to place the product must be big enough, level and free of other objects (see Image 1). The product must be placed in the distance of at least 2 metres from other objects in your yard, for example, house, garage, fence, trees and their hanging branches, clotheslines, driveway or electric lines (see Image 2). To prevent the surface of the slide from heating up, place the product in such a way that the surface of the slide would not face south. The product is intended to be placed on a soft ground cover, such as a backyard lawn or a specially prepared area. The product must not be placed on a hard material surface, for example, asphalt, concrete or pavement.

When the product is assembled and placed in the appropriate spot, check if it stands straight. To verify this, you can use a spirit level by placing it in different directions on the platform. If the product does not stand straight, use a spade and dig out earth under the highest leg of the product. Repeat this step if necessary, until the product stands straight (see Image 3).

If you wish to add accessories to the product, please use only manufacturer's original accessories. Mount the accessories to the product following their assembly instructions.



Examine the product once in three months to see if there is any damage to it. Pay special attention to the plastic parts and swing mounts to check for any damage, such as cracks, bumps or sharp protrusions. Make sure that there are no cracks in the wooden parts that may affect the safety of the structure. Make sure that the joints of the parts are not loose. If there are resin stains on the wooden parts, clean them with an appropriate cleaner.

Once in a year at the start of the season, examine the product carefully and check if all the parts are well secured, mounting screws are tightened and decorative screw caps are intact. Check carefully the parts of the structure to see if the plastic joints or wooden parts have any cracks in them that may affect the structural integrity. Renew the colouring of the wooden parts with child-safe paints. You can obtain the original colour parameters by contacting the distributor or the manufacturer.

Check the height of the swing seat and, if necessary, adjust it according to the assembly instructions.

Warning! This is a Main Installation Guide. Please follow these instructions for all attached modules and additions - to platform, swing, etc. In case you are unsure or have questions, please contact the distributor or the manufacturer of the product. The colours of the product you purchased may differ from the image.



Wood is a natural, organic material and each wooden part is unique with its branches, cracks and colour varieties. Wooden materials may change its size depending on the fluctuations of temperature and humidity. They will shrink in warm and dry weather but they may expand in humid weather. As these changes usually occur unevenly in all the wooden parts, the forces mentioned may create cracks and splits. Likewise, due to the influence of the weather and the atmosphere, the wooden parts may fade, change their colour or resin stains may appear on them, they may also warp or bend. All the characteristics of the wooden parts listed above are natural and predictable which is why their appearing on the product does not make the product defective.

(NL) Installatie en gebruiksaanwijzing

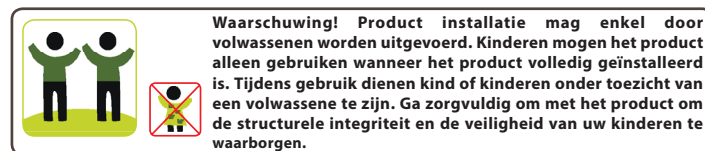
Geachte klant! Dank u voor de aankoop van ons product! We hopen dat het veel plezier geeft voor uw kinderen en een moment van rust voor uzelf zal creëren.

Lees alvorens het product te gebruiken deze instructies. Houd de instructies bij de hand voor de volledige levensduur van het product. Volg alle instructies betreft installatie en gebruik. Het assembleren van dit product is simpel en vereist geen speciale vaardigheden en is dus zelf te doen. Volg de stappen en volg deze in de volgorde van de illustraties. Juist installatie van het product is zeer belangrijk voor duurzaam gebruik alsmede voor de veiligheid van uw kind.

Voordat u begint moet er een plek worden uitgezocht worden in de tuin. De locatie moet groot genoeg zijn, vlak en vrij van andere objecten (zie Fig. 1). Het product dient op ten minste 2 meter afstand te worden geplaatst van andere objecten in uw tuin, bijvoorbeeld het huis, garage, schuttingen, bomen en overhangende takken, waslijnen en zo verder (zie Fig. 2). Om ervoor te zorgen dat het oppervlak van de glijbaan niet te heet wordt moet het oppervlak niet op de zuidkant worden gericht. Het product dient gebruikt te worden een gazon of op andere zachte ondergrond zoals gras en dus niet op klinkers, tegels of asfalt.

Wanneer het product in elkaar is gezet en op de juiste plaats staat, zorg er dan voor dat deze ook recht staat. Dit kunt u controleren door met de waterpas op verschillende punten te meten. Wanneer het product niet recht staat dient u met een schop wat aarde of materiaal onder de poot of poten die het hoogste staan te verwijderen. Meet daarna opnieuw en herhaal indien nodig (zie Fig. 3).

Wanneer u accessoires wilt toevoegen, gebruikt u dan enkel originele onderdelen van de fabrikant. Lees ook bij de installatie van die accessoires de meegeleverde instructies.



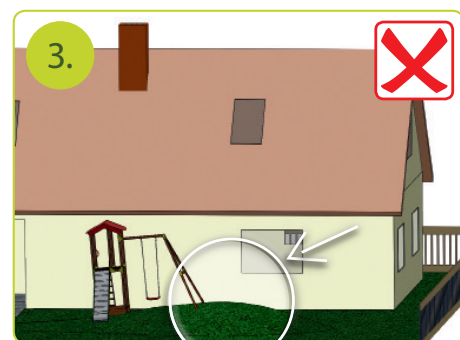
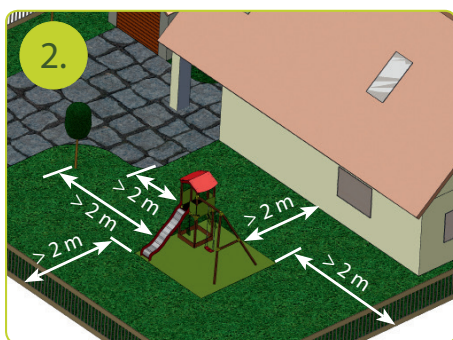
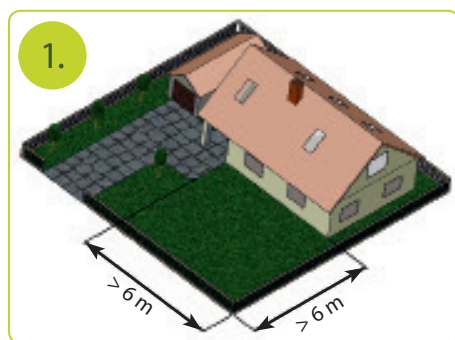
Controleer elke drie maanden of het product geen schade heeft opgelopen. Let vooral op de plastic onderdelen en de delen van de schommel. Scherpe randen, barsten of andersoortige verwerking kunnen gevaar opleveren voor de gebruiker. Alle bewegende delen moeten vrij en eenvoudig te bewegen zijn. Wanneer er hars verschijnt op het houtoppervlak kunt u dit schoonmaken met een daarvoor ontwikkeld product.

Elk jaar, tijdens de start van het buitenseizoen, dient u het product compleet te controleren. Let dan met name op dat alle delen goed vast zitten en eventueel schroeven aan te draaien en schroefdroppen te vervangen waar nodig. Let ook op de grote delen waar barsten of schade aan kan zijn voorgekomen aangezien dit de structurele integriteit van het product in gevaar kan brengen. Wanneer nodig werkt u de afgebladderde verf bij met kindvriendelijke verf materialen. De originele kleurcodes kunt u bij de fabrikant opvragen.

Waarschuwing! Dit is een hoofd installatie gids. Volg deze instructies voor alle bijgevoegde modules en toevoegingen - naar platform, schommel, enz. Let ook op de hoogte van de schommel en pas deze eventueel aan zoals beschreven in de installatie instructies. Bij vragen kunt u contact opnemen met de fabrikant. De kleur van uw product kan afwijken van die op de illustraties.



Hout is een natuurlijk, organisch materiaal, elk deel is uniek met zijn groeven, barsten en kleurvariaties. Hout kan uitzetten of krimpen al naargelang de buitentemperatuur en luchtvochtigheid. Dit effect kan barsten veroorzaken. Invloed van de natuur kan ook houten delen vervagen, de kleur veranderen of hars vlekken vormen. Al deze processen zijn natuurlijk en moeten niet als product defecten beschouwd worden.



DE Montage,- und Bedienungsanleitung

Sehr geehrte Käufer! Vielen Dank dafür, dass Sie unser Produkt gekauft haben! Wir hoffen darauf, dass es Ihren Kindern viel Freude und Ihnen Erholungsmomente bringen wird

Vor dem Gebrauch des Produktes lesen Sie bitte sehr sorgfältig die Bedienungsanleitung. Beachten Sie, bitte, dass alle in dieser Anleitung genannten Montage-Hinweise und zum Gebrauch. Die Montage des Produktes ist verhältnismäßig einfach und setzt keine besonderen Fertigkeiten voraus, das können Sie aus eigener Kraft schaffen. Bitte folgen Sie den einzelnen Montageschritten. Die Montage muss nur in der Reihenfolge erfolgen, die in den Illustrationen visuell vorgezeigt ist. Eine korrekte Montage des Produktes ist für einen langfristigen Gebrauch des Produktes sowie für die Sicherheit Ihrer Kinder sehr wichtig. Vor dem Montagebeginn wählen Sie bitte einen geeigneten Platz in Ihrem Hof aus. Der Platz, auf dem Sie die Platzierung des Produktes planen, muss ausreichend breit, glatt und von anderen Objekten frei geräumt sein (siehe Bild Nr.1). Das Produkt darf nur mit einem Abstand von mindestens 2 Metern vor anderen Objekten Ihres Hofes, z.B., Haus, Garage, Zaun, Bäume und deren überhängenden Ästen, Wäscheleine, Zufahrt oder Stromleitungen (siehe Bild Nr.2), aufgestellt werden. Um die Erhitzung der Rutschbahn zu vermeiden, bitte platzieren Sie das Produkt auf solche Weise, dass die Oberfläche der Rutschbahn nicht nach Süden gerichtet ist. Für die Platzierung des Produktes ist eine weiche Bodenfläche geeignet – ein am Haus befindlicher Rasen oder ein extra vorbereiteter Platz. Das Produkt darf nicht auf eine harte Bodenfläche, z.B., Asphalt, Beton, Pflastersteine, gestellt werden.

Wenn das Produkt bereits montiert und an seinem vorgesehenen Platz gestellt worden ist, bitte überprüfen Sie, ob es aufrecht steht. Für die Kontrolle können Sie eine Horizontalwaage benutzen, indem Sie die auf einer Plattform in verschiedene Richtungen stellen. Steht das Produkt nicht gerade, so benutzen Sie bitte einen Spaten und entfernen Sie die Erde unter dem niveaumäßig höchsten Bein des Produktes. Wenn erforderlich, wiederholen Sie bitte diese Handlung, bis das Produkt gerade steht (siehe Bild Nr.3).

Wenn Sie ein neues Zubehör für das Produkt wünschen, dann kaufen Sie bitte nur originelle Zubehörteile vom Hersteller. Die Montage der Zubehörteile muss nach der beigelegten Montageanleitung durchgeführt werden.



Achtung! Die Montage des Produktes darf nur von Erwachsenen durchgeführt werden. Die Kinder dürfen das Produkt erst dann benutzen, wenn es vollkommen zusammenmontiert ist. Wir empfehlen Ihnen das Produkt nur im Beisein von Erwachsenen zu benutzen. Der Gebrauch des Produktes in einer dafür nicht geeigneten Art und Weise, die die Dauerhaltbarkeit des Produktes und die Sicherheit der Kinder gefährden kann, ist nicht zulässig.

Jede 3 Monate muss das Produkt kontrolliert werden, um eventuelle Schäden am Produkt zu vermeiden. Eine besondere Aufmerksamkeit sollte den Plastikteilen und der Verankerung der Schaukel geschenkt werden, um festzustellen, dass keine Schäden, z.B., Risse, Unebenheiten, scharfe Stellen, entstanden sind. Bitte vergewissern Sie sich, dass die Holzteile keine Risse aufweisen, die die ganze Konstruktion gefährden können. Darüber hinaus stellen Sie bitte fest, ob die Befestigungsstellen der Elemente nicht locker geworden sind. Wenn Sie auf den Holzteilen Harzflecken finden, dann reinigen Sie bitte diese mit einem entsprechenden Reinigungsmittel.

Einmal pro Jahr vor Saisonbeginn führen Sie bitte eine sorgfältige Kontrolle des Produktes durch, indem Sie überprüfen müssen, ob alle Teile gründlich befestigt und die Befestigungsschrauben gut eingedreht sind sowie die dekorativen Schraubenfutter nicht kaputt sind. Bitte kontrollieren Sie sorgfältig die Gehäusebestandteile, um festzustellen, dass keine Risse in den Plastikverbindungen und Holzteilen entstanden sind, die die Sicherheit der ganzen Konstruktion gefährden könnten. Falls notwendig, erneuern Sie bitte die Farbe, indem Sie kindersichere Farben benutzen. Die Angaben zur originellen Farbe können Sie herausfinden, indem Sie sich mit dem Verreiber oder Hersteller in Verbindung setzen.

Bitte führen Sie die Überprüfung der Höhe des Schaukelsitzes durch. Bedarfsweise passen Sie die Höhe des Sitzes an, indem Sie nach der Montageanleitung vorgehen.

Warnung! Dies ist eine Hauptinstallationsanleitung. Bitte folgen Sie diese Anweisungen für alle angeschlossenen Module und Ergänzungen - Plattform, Schaukel usw. Bei Unklarheiten oder sonstigen Fragen setzen Sie sich bitte mit dem Verkäufer oder Hersteller in Verbindung. Die Farbe des von Ihnen gekauften Produktes kann sich von der in den Illustrationen abgebildeten Farbe unterscheiden.



Holz ist ein natürliches und organisches Material und jede Bestandteil ist einmalig mit seinen Zweigen, Rissen und Farbvariationen. Die Maßparameter von Holzmaterialien können sich aufgrund Temperatur- und Feuchtigkeitsschwankungen ändern. Bei trockenem und warmen Wetter schrumpft das Holz, aber bei nassen Wetterverhältnissen dehnt sich es aus. Diese physikalischen Veränderungen finden in allen Holzelementen nicht gleichmäßig statt, deswegen können unter dem Einfluss dieser Kräfte Risse und Spaltungen zum Vorschein kommen. Ebenso können die Holzelemente durch Wetterverhältnisse und Atmosphäre ausbleichen, ihren Farbton ändern. Darüber hinaus kann am Holz auch Harzflächen entstehen, die Holzelemente können sich wölben. Alle vorher aufgezählten Eigenschaften von Holz tragen natürlichen und vorhersehbaren Charakter, deswegen wird deren Entstehung am Produkt nicht als defekte Ware angesehen.

IT Istruzioni di installazione e funzionamento

Stimato cliente! Grazie per aver acquistato il nostro prodotto! Speriamo che porterà una grande gioia ai vostri bambini e momenti di riposo per voi.

Si prega di leggere attentamente queste istruzioni per l'uso prima di utilizzare il prodotto. Si prega di conservarlo per tutta la vita del prodotto. Seguire tutte le istruzioni per l'installazione e il funzionamento del prodotto. L'assemblaggio del prodotto è relativamente semplice e non richiede abilità speciali, quindi potete farlo da solo. Seguire le fasi di assemblaggio del prodotto e fare l'assemblaggio solo nell'ordine mostrato nelle illustrazioni. Un corretto assemblaggio dei prodotti è essenziale per la lunga durata del prodotto e per la sicurezza dei vostri bambini.

Prima di iniziare l'assemblaggio, trovare un posto nel vostro cortile. Il luogo in cui si pianifica di posizionare il prodotto deve essere sufficientemente grande, livellato e libero da altri oggetti (vedere la Figura 1). Il prodotto deve essere posizionato ad almeno 2 metri da altri oggetti nel cortile, come case, garage, recinzioni, alberi e rami affondati, cavi di asciugatura, vialetti o linee elettriche (vedere la Figura 2). Per evitare il surriscaldamento della superficie del scivolo, posizionare il prodotto in modo che la superficie del scivolo non sia rivolta a sud. Il prodotto è destinato ad essere posizionato su un terreno soffice: un prato del giardino o un'area appositamente preparata. Il prodotto non deve essere posizionato su una copertura rigida del terreno, come asfalto, cemento, pavimentazione.

Una volta che il prodotto è stato assemblato e collocato nella posizione prevista, verificare che sia raffigurato in modo verticale. Per i test, è possibile utilizzare il misuratore di livello posizionandolo sulla piattaforma in diverse direzioni. Se il prodotto non è dritto, utilizzare una pala e rimuovere il terreno sotto la gamba del prodotto che sono al massimo. Se necessario, ripetere l'operazione fino a quando il prodotto rimane dritto (vedere la Figura 3).

Se si desidera rifornire il prodotto con accessori, utilizzare solo gli accessori originali del produttore. Assemblare gli accessori con il prodotto secondo le istruzioni di montaggio allegate.



Avvertenza! Il prodotto può essere assemblato solo da adulti. I bambini possono usarlo solo quando il prodotto è completamente assemblato. Si consiglia di utilizzare il prodotto solo in presenza di adulti. Evitare l'uso del prodotto in modo inappropriato che possa influire sulla resistenza del prodotto e mettere a rischio la sicurezza dei bambini.

Ispezionare il prodotto ogni tre mesi per eventuali danni. Prestare particolare attenzione alle parti in plastica e agli attacchi per altalene, oppure non sono stati danneggiati come incrinature, rugosità, spine. Assicurarsi che non ci siano fessure negli componenti di legno che potrebbero compromettere la sicurezza della costruzione. Assicurarsi che i punti di connessione delle parti non siano allentati. Se gli scarichi di resina si sono formati sulle parti in legno, pulirli con un detergente appropriato.

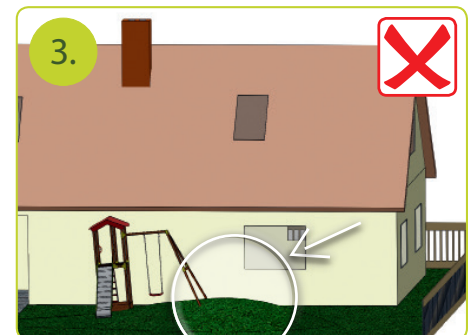
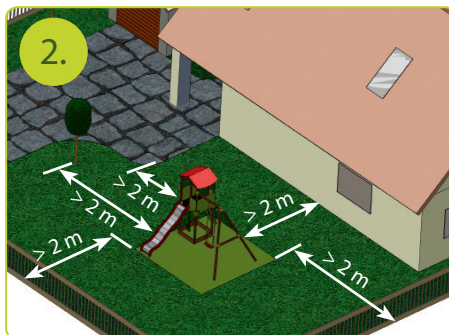
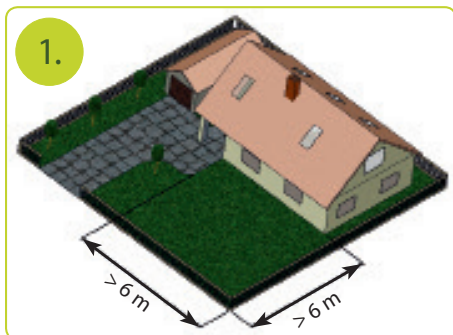
Una volta all'anno, all'inizio della stagione, effettuare un'accurata ispezione del prodotto verificando che tutte le parti siano saldamente fissate, le viti di fissaggio serrate e le guarnizioni decorative imbullonate siano intatte. Effettuare un attento esame dei dettagli della carcassa che non ci siano incrinature nelle giunture in plastica e parti in legno che potrebbero influenzare la resistenza della struttura. Se necessario, ripristinare il colore della falegnameria usando colori sicuri per i bambini. È possibile ottenere i Parametri dei colori originali contattando un rivenditore o un produttore.

Eeguire un test dell'altezza del sedile altalene, regolare se necessario secondo le istruzioni di montaggio.

Attenzione! Questa è una guida principale all'installazione. Si prega di seguire queste istruzioni per tutti i moduli e componenti aggiuntivi - piattaforma, altalena, ecc. In caso di dubbi o domande, contattare il distributore o il produttore del prodotto. I colori del modello acquistato potrebbero differire da quelli illustrati.



Il legno è un materiale naturale, organico e ogni componente è unico con i suoi rami, crepe e variazioni di colore. Il legname può essere ridimensionato a seconda delle fluttuazioni di temperatura e umidità. Nei periodi caldi e secchi, crescono, ma nel tempo umido possono espandersi. Poiché questi cambiamenti fisici di solito non si verificano uniformemente in tutti i dettagli di un albero, a causa di queste forze può causare crepe e spaccature. Allo stesso modo, a causa delle condizioni meteorologiche e dell'atmosfera, i componenti in legno possono essere sbiaditi, cambiare il tono, potrebbero verificarsi guadagni di resina e i parti possono torcersi e piegarsi. Tutte le proprietà elencate di dettagli in legno sono naturali e prevedibili, quindi la loro formazione sul prodotto non è considerata un difetto.



Cher client! Merci d'avoir acheté notre produit! Nous espérons que cela apportera une grande joie à vos enfants et des moments de repos pour vous.


Veillez lire attentivement ces instructions avant d'utiliser le produit. Veillez conserver ces instructions tant que vous utilisez le produit. Suivez toutes les instructions pour l'installation et le fonctionnement du produit. L'assemblage du produit est relativement simple et ne nécessite aucune compétence particulière, vous pourrez donc le faire vous-même. Suivez les phases d'assemblage du produit et effectuez l'assemblage uniquement dans l'ordre indiqué sur les images. Un assemblage correct du produit est essentiel pour la longévité du produit et pour la sécurité de vos enfants.

Avant de commencer l'assemblage, trouvez une place dans votre jardin. L'endroit où vous prévoyez placer le produit doit être suffisamment grand, nivelé et exempt d'autres objets (voir la figure 1). Le produit doit être positionné à au moins de 2 mètres des autres objets dans votre cour, tels que les maisons, les garages, les clôtures, les arbres et leurs branches abaissées, les cordes de séchage, les allées ou les lignes électriques (voir la Figure 2). Pour éviter que la surface du toboggan ne soit pas surchauffée, positionnez le produit de sorte que la surface du toboggan ne soit pas orientée vers le sud. Le produit est destiné à être placé sur un sol mou: une pelouse du jardin ou une zone spécialement préparée. Le produit ne doit pas être placé sur un sol rigide, comme l'asphalte, le béton ou le pavage.

Une fois que le produit a été assemblé et placé dans la position prévue, vérifiez s'il est positionné verticalement. Pour tester, vous pouvez utiliser le niveau à bulle en le plaçant sur la plate-forme dans différentes directions. Si le produit n'est pas droit, utilisez une pelle et retirez le sol sous la patte du produit qui se trouve plus haut que les autres. Si nécessaire, répétez l'opération jusqu'à ce que le produit soit droit (voir la Figure 3).

Si vous souhaitez compléter le produit avec des accessoires, n'utilisez que les accessoires d'origine du fabricant. Assemblez les accessoires avec le produit conformément aux instructions de montage jointes.

Attention! Le produit peut être assemblé uniquement par des adultes. Les enfants ne peuvent l'utiliser que lorsque le produit est complètement assemblé. Nous recommandons d'utiliser le produit uniquement en présence d'adultes. Évitez d'utiliser le produit de manière inappropriée qui pourrait affecter la résistance du produit et mettre en danger la sécurité des enfants.




Inspectez le produit tous les trois mois pour détecter tout dommage. Porter une attention particulière aux pièces en plastique et aux fixations de la balançoire, s'ils ne présentent pas d'endommagements comme des fissures, de la rugosité ou des piquants. Assurez-vous qu'il n'y a pas de fissures dans les composants en bois qui pourraient compromettre la sécurité de la construction. Assurez-vous que les points de jointure des pièces ne soient pas desserrés. Si les écoulements de résine se sont formés sur les parties en bois, nettoyez-les avec un détergent approprié.

Une fois par an, en début de saison, effectuer une inspection minutieuse du produit en vérifiant que toutes les pièces sont fermement fixées, que les vis de fixation sont serrées et que les boucliers décoratifs de vis sont intacts. Examinez soigneusement les détails de la carcasse s'il n'y a pas de fissures dans les joints en plastique ou les parties en bois qui pourraient affecter la résistance de la structure. Si nécessaire, restaurer la coloration du bois en utilisant des peintures qui sont sans danger pour les enfants. Vous pouvez obtenir les paramètres de couleur d'origine en contactant un détaillant ou un fabricant.

Effectuer un test de hauteur du siège de la balançoire, régler si nécessaire en suivant les instructions d'assemblage.

Attention! Ceci est un guide principal d'installation. Veuillez suivre ces instructions pour tous les modules et composants supplémentaires joints - plateforme, balançoire, etc. En cas d'incertitude ou de questions, contactez le distributeur ou le fabricant du produit. Les couleurs du modèle que vous avez acheté peuvent différer de celles illustrées.



Le bois est un matériau organique naturel et chaque composant est unique avec ses branches, ses fissures et ses variations de couleur. Le bois peut être redimensionné en fonction des fluctuations de température et d'humidité. Dans les périodes chaudes et sèches, ils vont se rétrécir, mais par temps humide, ils peuvent s'élargir. Parce que ces changements physiques ne se produisent généralement pas uniformément dans toutes les pièces en bois, en raison de ces forces, cela peut provoquer des fissures et des craquelures. De même, en raison des conditions météorologiques et de l'atmosphère, les composants en bois peuvent être décolorés, changer de ton, les écoulements de résine peuvent apparaître et les pièces peuvent se tordre et se plier. Toutes les propriétés énumérées des détails en bois sont naturelles et prévisibles, de sorte que leur formation sur les produits n'est pas considérée comme un défaut.

Уважаемый покупатель! Благодарим за покупку нашей продукции! Мы надеемся, что она доставит много радости Вашим детям, а Вам – долгие минуты отдыха.

Перед использованием изделия просим внимательно прочитать эту инструкцию. Пожалуйста, сохраните ее в течение всего времени использования изделия.


Соблюдайте все указания по монтажу и использованию изделия, упомянутые в инструкции. Монтаж изделия сравнительно прост и не требует особых навыков, поэтому Вы сможете выполнить монтаж своими силами. Последовательно, выполняйте шаги по монтажу и выполняйте монтаж только в последовательности, которая указана в иллюстрациях. Правильный монтаж изделия очень важен для его длительной службы, а также для безопасности Ваших детей.

Прежде всего, до начала монтажа, выберите место в Вашем дворе. Место, где вы планируете разместить изделие, должно быть достаточно просторным, ровным и свободным от других объектов (смотрите 1 рисунок). Изделие следует установить, как минимум, на расстоянии 2 метров от других объектов на Вашем дворе, например, от дома, гаража, ограды, деревьев и их раскидистых ветвей, веревок для сушки белья, подъездной дороги или линии электропередачи (смотрите 2 рисунок). Во избежание нагрева поверхности горки для катания, установите изделие так, чтобы поверхность горки для катания не была направлена на юг. Изделие предназначено для установки на мягком земельном покрытии – на газоне около дома или на специально подготовленной площадке. Изделие нельзя устанавливать на твердом земельном покрытии, например- на асфальте, бетоне, брусчатке.

Когда изделие смонтировано и установлено на отведенном для этого месте, проверьте, ровно ли оно стоит. Для проверки можно воспользоваться уровнем, устанавливая его на платформе в разных направлениях. Если изделие стоит неровно, уберите лопатой выступающий слой земли под ножками, в случае необходимости повторите действия до достижения ровного положения изделия (смотрите 3 рисунок).

Если пожелаете дополнить изделие аксессуарами, используйте только оригинальные аксессуары от производителя. Производите монтаж аксессуаров на изделие, руководствуясь приложенными к ним инструкциям по монтажу.


Внимание! Монтаж изделия могут производить только взрослые. Детям разрешается пользоваться им только тогда, когда изделие полностью смонтировано. Рекомендуем использовать изделие только в присутствии взрослых. Не допускайте использования изделия не соответствующим способом, который может влиять на устойчивость изделия и угрожать безопасности детей.



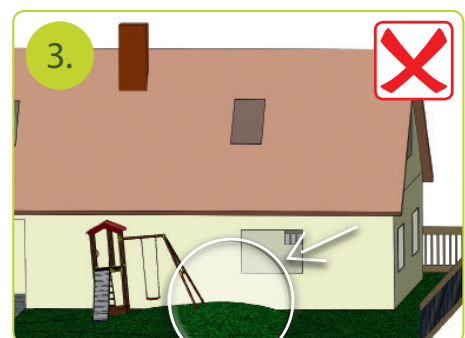
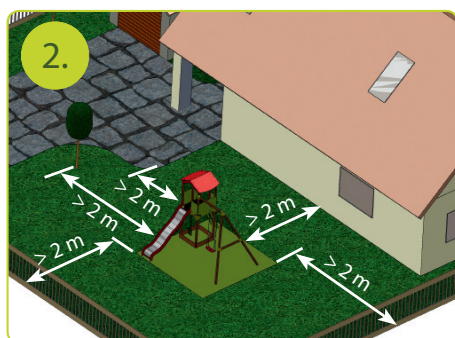
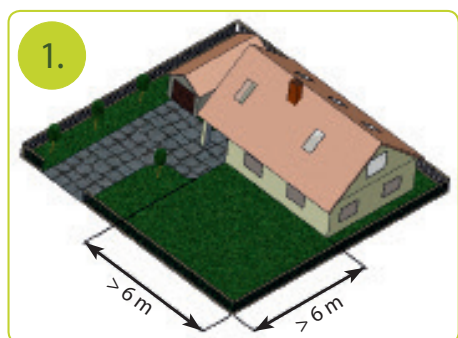
Раз в три месяца осматривайте изделие, чтобы удостовериться в отсутствии каких-либо повреждений. Особое внимание уделяйте пластмассовым деталям и креплениям качелей, чтобы удостовериться в отсутствии таких повреждений, как трещины, неровности, заострения. Убедитесь, что в деревянных деталях не образовались трещины, которые могут угрожать безопасности конструкции. Убедитесь, что места соединения деталей не ослаблены. Если на деревянных деталях образовались потеки смолы, удалите их с помощью подходящего чистящего средства.

Раз в год, с началом сезона произведите тщательный осмотр изделия, проверьте, все ли детали закреплены как следует, крепежные болты затянуты и декоративные накладки на болтах – целы. Проведите тщательную проверку деталей каркаса, чтобы удостовериться, что на пластмассовых соединениях и деревянных деталях не появились трещины, которые смогут повлиять на прочность конструкции. Если необходимо, обновите окраску деревянных деталей, используя краски, безопасные для детей. Параметры оригинальных красок можете узнать, связавшись с распространителем или производителем. При проверке высоты сидения качелей в случае необходимости отрегулируйте ее, руководствуясь инструкцией по монтажу.

Внимание! Это основное руководство по использованию. Пожалуйста соблюдайте эти указания для всех добавленных модулей и дополнений – для платформы, качелей и т. д. В случае, если возникли неясности или вопросы, свяжитесь с распространителем изделия или с производителем. Цвета приобретенной Вами модели могут отличаться от изображенных на иллюстрациях.



Древесина - это природный, органический материал и каждая деталь из нее является уникальной своей сучковатостью, трещинами и вариациями цветов. Древесные материалы могут менять размеры, в зависимости от колебаний температуры и влажности. В теплую и сухую погоду они могут сжиматься, а во время влажной погоды - расширяться. Поскольку со всеми деревянными деталями такие физические изменения обычно не происходят равномерно, под влиянием упомянутых усилий могут возникнуть трещины и расколы. Таким образом, под воздействием погодных и атмосферных условий деревянные детали могут пожелтеть, изменить тон, могут появиться потеки смолы, а также они могут скручиваться и изгибаться. Все перечисленные особенности деревянных деталей являются естественными и предвиденными, поэтому такие образования на изделии не считаются браком.



¡Estimado cliente, gracias por comprar nuestro producto! Esperamos que les vaya a hacer mucha alegría a sus niños y momentos de descanso a Ud.


Antes de usar el producto, le rogamos leer atentamente este manual de instrucciones. Rogamos guardar estas instrucciones durante todo el tiempo de uso del producto. Observe todas las instrucciones de montaje y uso del producto mencionados en este manual. El montaje del producto es bastante simple y no requiere habilidades específicas, por lo tanto podrá hacerlo usted mismo. Siga los pasos de montaje del producto y lleve a cabo el montaje solo en la secuencia indicada en las imágenes. El montaje correcto es muy importante para el uso duradero del producto, así como para la seguridad de sus niños.

Antes de empezar el montaje, primeramente escoja el lugar en su patio. El espacio donde plantea colocar el producto debe estar suficiente grande, plano y libre de otros objetos (vea la imagen 1). Se debe colocar el producto al menos a la distancia de 2 metros de otros objetos de su patio, por ejemplo - de la casa, el garaje, la verja, los árboles y sus ramas colgantes, las cuerdas de tender la ropa, el camino de entrada o cables de electricidad (vea la imagen 2). Para evitar el calentamiento de la superficie del tobogán, posicione el producto de la manera que la superficie del tobogán no esté orientado al sur. El producto está provisto colocar en una superficie suave del suelo - en el césped del jardín o en el suelo preparado especialmente. El producto no debe estar colocado en el suelo duro, por ejemplo - en asfalto, hormigón, pavimento.

Cuando el producto está montado e instalado en el lugar destinado, verifique que está posicionado recto. Para la verificación puede utilizar el nivel de burbuja, posicionándolo en la plataforma en diferentes direcciones. Si el producto no está recto, utilice la pala y saque la tierra debajo del pie del producto que está más elevado. Si necesita, repita la acción hasta que el producto quede recto (vea la imagen 3).

Si quiere suplementar el producto con accesorios adicionales, utilice exclusivamente los accesorios originales del fabricante. Lleve a cabo el montaje de accesorios al producto según las instrucciones de montaje adjuntos a ellos.

¡Atención! El montaje del producto debe ser realizado solo por adultos. Los niños pueden usarlo únicamente cuando el producto está completamente instalado. Recomendamos usar el producto solo bajo la vigilancia de adultos. No se admite uso del producto en manera inadecuada que puede afectar la resistencia del producto y amenazar la seguridad de niños.




Cada tres meses examine el producto si no se haya presentado alguna rotura. Preste especial atención a las partes del plástico y fijación del columpio, si no se haya presentado tales defectos como grietas, ondulación, agudezas. Asegúrese que las partes de madera no tienen rotos que puedan amenazar la seguridad de la construcción. Asegúrese que las conexiones de las partes no están sueltas. En caso de que en las partes de madera se ha salido resina, límpielo con limpiador adecuado.

Una vez al año, al empezar la época del uso, examine el producto con mucha atención, comprobando si todas las partes están bien ajustadas, los tornillos bien apretados y las tapas decorativas de tornillos intactas. Realice examinación atenta de las partes del armazón, si las conexiones del plástico y las partes de madera no tengan grietas que puedan afectar la resistencia de la construcción. Si es necesario, renueve la pintura de las partes de madera, utilizando pintura segura para niños. Puede obtener los parámetros de pintura original, poniendo en contacto con el distribuidor o el fabricante.

Compruebe la altura de la silla del columpio, ajustándolo si es necesario según la instrucción de montaje.

¡Atención! Esta es una guía principal de instalación. Por favor sigue estas instrucciones para todos los módulos y complementos adjuntos: plataforma, columpio, etc. En caso de tener alguna duda o pregunta, póngase en contacto con el distribuidor o el fabricante del producto. El color de su modelo adquirido puede diferir de los demostrados en las imágenes.



La madera es un material natural, orgánico y cada de sus partes es única con su dibujo de ramas, grietas y los tonos de colores. La madera puede alterar su volumen dependiendo de los cambios de la temperatura y humedad. En el ambiente caliente y seco se estrechará, pero con la humedad se puede ampliar. Tomando en cuenta que generalmente estas alteraciones no se ocurren igualmente en todas las partes de la madera, estas influencias mencionadas pueden producir rotos y grietas. Además, debido a la influencia climática y ambiental, las partes de madera pueden palidecer, cambiar el color, se puede salir la resina, así como se puede torcerse y curvarse. Todas las características de las partes de madera mencionadas son naturales y regulares, por lo tanto su aparición en el producto no se considera defecto del producto. Este producto tiene garantía de 2 años a condición de que esté montado y usado según la instrucción, se cumple con la edad de niños indicada y la capacidad máxima de carga. Si estas condiciones no se cumplen, la garantía será rechazada.

Caro comprador, obrigado por comprar este nosso produto! Esperamos que o mesmo possa proporcionar muita alegria aos seus filhos e ao mesmo tempo lhe possa conceder a si algum descanso.


Leia atentamente este manual antes de utilizar este produto. Também recomendamos que o mantenha consigo durante toda a utilização do produto. Siga todas as instruções de montagem e utilização deste produto e que se encontram mencionadas neste manual. A montagem do produto é bastante simples e não requer habilidades especiais pelo que pode montar o produto sem auxílio externo. Siga as etapas de montagem e monte o produto apenas na ordem que se encontra apresentada nas imagens. Uma montagem correta do produto é crucial para a longa vida útil do produto, bem como para a segurança dos seus filhos.

Antes de iniciar a montagem, escolha um local para o fazer no seu jardim. O local onde pretende colocar o produto deve ser grande o suficiente, nivelado e o produto deve estar afastado de outros objetos (ver imagem 1). O produto deve ser colocado a uma distância de pelo menos 2 metros em relação a outros objetos/espacos, como por exemplo, casa, garagem, vedação, árvores e seus ramos, tendas ou linhas elétricas (ver imagem 2). Para evitar que a superfície do slide aqueça, coloque o produto de tal forma que a superfície do slide não fique voltada para sul. O produto destina-se a ser colocado sobre uma cobertura macia no solo, como relva de jardim ou numa área especialmente preparada para o efeito. O produto não deve ser colocado sobre uma superfície rígida, como por exemplo, asfalto, cimento ou pavimento.

Quando o produto é montado e colocado no local apropriado, verifique se ele se encontra em linha reta. Para verificar isso, pode utilizar um nível de bolha colocando-o em diferentes direções na plataforma. Se o produto não ficar em linha reta, use uma pá e escave a terra sob a perna mais alta do produto. Repita este passo, se necessário, até o produto ficar em linha reta (ver imagem 3).

Se desejar adicionar acessórios ao produto, use apenas acessórios originais do fabricante. Monte os acessórios no produto seguindo as instruções de montagem.

Atenção! O produto deve ser montado apenas por adultos. As crianças estão autorizadas a utilizar o produto somente quando o mesmo está totalmente montado. Recomendamos a utilização do produto apenas na presença de adultos. Impedir que o produto seja utilizado de maneira incorreta que possa afetar a sua durabilidade e colocar a segurança das crianças em risco.




Examine o produto a cada três meses para ver se existe algum dano. Preste especial atenção às peças de plástico e às montagens de balanço para verificar se existem danos, tais como fissuras, inchaços ou saliências afiadas. Certifique-se de que não existem fissuras nas peças de madeira que possam afetar a segurança da estrutura. Certifique-se de que as juntas das peças não estão soltas. Se houverem manchas de resina nas peças de madeira, limpe-as com um produto apropriado.

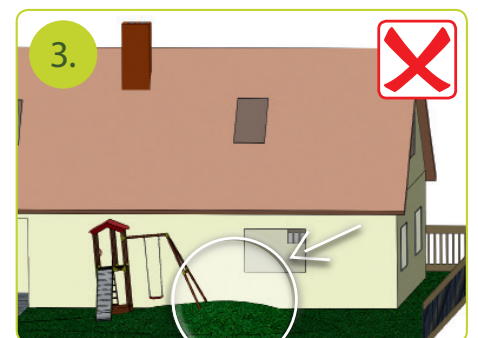
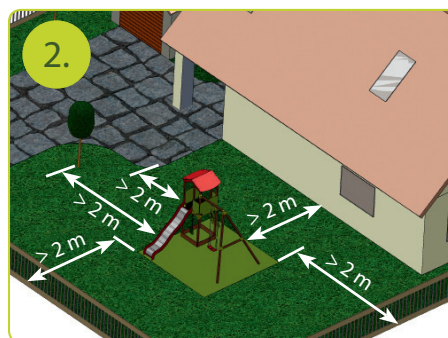
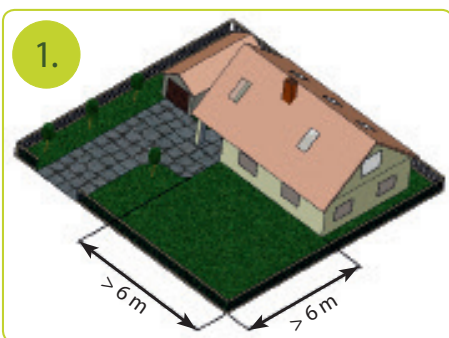
Pelo menos uma vez por ano, deve examinar cuidadosamente o produto e verificar se todas as peças estão bem protegidas, se os parafusos de montagem estão apertados e se as tampas com rosca decorativas estão intactas. Verifique atentamente as partes da estrutura para ver se as juntas de plástico ou as peças de madeira possuem fissuras que podem afetar a integridade estrutural. Renovar a coloração das peças de madeira com pinturas para crianças. Pode obter os parâmetros de cores originais, contactando o distribuidor ou o fabricante.

Verifique a altura do assento e, se necessário, ajuste-o de acordo com as instruções de montagem.

Atenção! Este é um Guia de Instalação Principal. Por favor siga estas instruções para todos os módulos e adições - para plataforma, balanço, etc. Caso tenha dúvidas, entre em contato com o distribuidor ou com o fabricante do produto. As cores do produto que comprou podem ser diferentes das que se encontram apresentadas na imagem.



A madeira é um material natural e orgânico e cada peça de madeira é única com os seus ramos, fissuras e variedades de cores. Os materiais de madeira podem mudar de tamanho dependendo das variações de temperatura e humidade. As madeiras vão encolher em clima quente e seco, mas podem se expandir em clima húmido. Como essas mudanças geralmente ocorrem de forma desigual em todas as partes de madeira, as forças mencionadas podem criar fissuras e divisões. Da mesma forma, devido à influência do clima e da atmosfera, as partes de madeira podem desaparecer, mudar de cor ou as manchas de resina podem aparecer sobre elas. As madeiras também se podem deformar ou dobrar. Todas as características das peças de madeira listadas acima são naturais e previsíveis, e é por isso que a sua aparência no produto não faz com que o produto seja defeituoso.



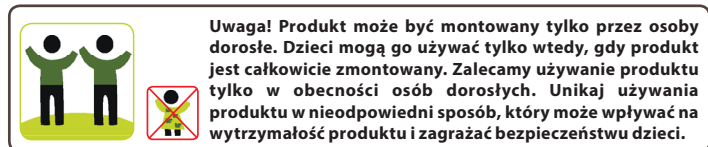
PL Instrukcja montażu i obsługi

Drogi kliencie! Dziękujemy za zakup naszego produktu! Mamy nadzieję, że przyniesie ona wiele radości waszym dzieciom i chwile odpoczynku dla Państwa.

Przed użyciem produktu należy uważnie przeczytać tę ulotkę. Zachowaj ulotkę przez cały okres użytkowania produktu. Postępuj zgodnie ze wszystkimi instrukcjami dotyczącymi instalacji i obsługi produktu. Montaż produktu jest stosunkowo prosty i nie wymaga specjalnych umiejętności, więc możesz zrobić to sam. Postępuj zgodnie z krokami montażu produktu i wykonuj montaż tylko w kolejności pokazanej na ilustracjach. Właściwy montaż produktów ma zasadnicze znaczenie dla długiego okresu użytkowania produktu i dla bezpieczeństwa Twoich dzieci.

Przed rozpoczęciem montażu najpierw wybierz miejsce na swoim podwórku. Miejsce, w którym planujesz umieścić produkt, powinno być wystarczająco duże, równe i wolne od innych przedmiotów (patrz Rysunek 1). Produkt powinien znajdować się co najmniej 2 metry od innych obiektów na Twoim podwórku, takich jak domy, garaże, ogrodzenia, drzewa i ich obwisłe gałęzie, sznury suszące, podjazdy lub linie energetyczne (patrz rysunek 2). Aby zapobiec nagrzewaniu powierzchni ślizgawki, ułokować produkt tak, aby powierzchnia ślizgawki nie była zwrócona na południe. Produkt ma być umieszczony na miękkim podłożu - trawniku przydomowym lub specjalnie przygotowanym obszarze. Produktu nie należy umieszczać na twardym podłożu, takim jak asfalt, beton, kostka brukowa. Po zmontowaniu i umieszczeniu produktu w przewidzianym miejscu sprawdź, czy nie jest pochylony. Do testowania można użyć wskaźnik poziomu, umieszczając jego na platformie w różnych kierunkach. Jeśli produkt nie jest prosty, użyj łopaty i usuń ziemię pod nogami produktu, które są na najwyższym poziomie. Jeśli to konieczne, powtórz operację, aż produkt wyprostuje się (patrz rysunek 3).

Jeśli chcesz uzupełnić produkt o akcesoria, używaj tylko oryginalnych akcesoriów producenta. Zainstaluj akcesoria na produkcie zgodnie z dołączoną do nich instrukcją montażu.



Sprawdź produkt co trzy miesiące pod kątem uszkodzeń. Zwróć szczególną uwagę na plastikowe części i mocowania lub ich uszkodzenia, takie jak pęknięcia, szorstkość, zanieczyszczenia. Upewnij się, że w drewniane części nie ma pęknięć, które mogłyby zagrazić bezpieczeństwu konstrukcji. Upewnij się, że połączenia nie są obluźnione. Jeśli na drewnianych częściach uformują się wycieki żywicy, wyczyść je odpowiednim detergentem. Raz w roku rozpoczynając sezon, dokonaj szczegółowej kontroli produktu, sprawdzając, czy wszystkie części są mocno zamocowane, śruby mocujące są dokręcone, a przykręcone okładziny dekoracyjne są nienaruszone. Dokładnie zbadaj konstrukcję, aby nie było pęknięć w plastikowych złączach i elementach drewnianych, które mogłyby wpłynąć na wytrzymałość konstrukcji. Jeśli to konieczne, przywróć kolor drewnianych części za pomocą farby bezpiecznej dla dzieci. Możesz uzyskać oryginalne parametry lakierów, kontaktując się ze sprzedawcą lub producentem. Wykonaj test wysokości fotela huśtawki, w razie potrzeby wyreguluj zgodnie z instrukcją montażu.

Uwaga! To jest główny przewodnik. Należy przestrzegać tych wytycznych do wszystkich podłączonych modułów i dodatków – platformy i huśtawki itp. W razie wątpliwości lub pytań skontaktuj się z dystrybutorem lub producentem produktu. Kolory zakupionego modelu mogą się różnić od kolorów zilustrowanych.



Drewno jest naturalnym, organicznym materiałem, a każda jego część jest unikalna ze względu na gałęzie, pęknięcia i różnice kolorystyczne. Drewno można zmieniać w zależności od wahań temperatury i wilgotności. W ciepłych i suchych warunkach kurczy się, ale w wilgotnych może puchnąć. Ponieważ te fizyczne zmiany zwykle nie występują jednolicie we wszystkich częściach drzewa, z powodu tych sił może powodować pęknięcia. Podobnie, warunki pogodowe i warunki atmosferyczne mogą powodować blaknięcie drewna, zmianę odcienia, prowadzić do wycieków żywicy, a także mogą związać się. Wszystkie wymienione szczegóły drewna są naturalne i możliwe do przewidzenia, więc ich powstanie na produkcji nie jest uważane za wadę.

LT Montavimo ir naudojimo instrukcija

Gerbiami pirėjai! Dėkojame, kad įsigijote mūsų pagamintą produktą! Mes tikimės, kad jis suteiks daug džiaugsmo Jūsų vaikams ir poilsio minučių Jums.

Prieš naudodami produktą atidžiai perskaitykite šią naudojimo instrukciją. Prašome ją išsaugoti per visą produkto naudojimo laiką. Laikykitės visų instrukcijose nurodytų produkto montavimo ir naudojimo nurodymų. Produkto montavimas yra gana paprastas ir nereikalauja ypatingų įgūdžių, todėl tai galėsite padaryti savo jėgomis. Sekite produkto montavimo žingsnius, montuokite tik ta seka, kuri nurodyta iliustracijose. Tinkamas produkto montavimas yra labai svarbi sąlyga ilgam produkto tarnavimui ir Jūsų vaikų saugumui.

Prieš pradėdami montuoti pirmiausia pasirinkite vietą Jūsų kieme. Vieta, kur Jūs planuojate pastatyti produktą turi būti pakankamai didelė, lygi ir be kitų objektų (žiūr. 1 brėžinį). Produktą reikia statyti mažiausiai 2 metrų atstumu nuo kitų Jūsų kieme esančių objektų, pavyzdžiui – nuo namo, garažo, tvoros, medžių ir nuo pasvirusių šakų, rūbų džiovinimo virvių, privažiavimo kelio arba elektros linijų (žiūr. 2 brėžinį). Kad neiškaistų čiuožynės paviršius, nestatykite produkto taip, kad čiuožynės paviršius būtų nukreiptas į pietus. Produktas skirtas statyti ant minkštos žemės dangos – ant kiemo vejos arba specialiai įrengtoje aikštelėje. Produktu negalima statyti ant kietos žemės dangos, pavyzdžiui – ant asfalto, betono, grindinio.

Kai produktas yra sumontuotas ir pastatytas jam skirtoje vietoje, patikrinkite, ar jis stovi tiesiai. Patikrinimui galite naudoti gulsčiuką, uždėkite jį ant platformos įvairiose vietose. Jei produktas stovi kreivai, pasinaudoję kastuvu nuimkite žemės sluoksnį po produkto kojomis, kurios stovi aukščiau. Būtinu atveju pakartokite veiksmus kol produktas stovės tiesiai (žiūr. 3 brėžinį).

Jei norite papildyti produktą aksesuarais, naudokite tik originalius gamintojo aksesuarus.



Dėmesio! Produktą montuoti gali tik suaugusieji. Vaikams juo galima naudotis tik tada, kai produktas yra pilnai sumontuotas. Rekomenduojame naudoti produktą tik stebint suaugusiems. Nenaudokite produkto tam netinkamoje vietoje, kas gali pažeisti produkto patvarumą ir kelti grėsmę vaikų saugumui.

Ypatingą dėmesį atkreipkite į plastmasines detales ir sūpynių tvirtinimus, ar juose nėra tokių pažeidimų, kaip įtrūkimų, nelygumų, aštrių kampų. Įsitinkite kad medinėse detalėse nėra įtrūkimų, kurie gali kelti grėsmę konstrukcijos saugumui. Įsitinkite, kad detalių sujungimo vietos nėra atsilaisvinusios. Jei ant medinių detalių išsiskyrė sakai, nuvalykite juos tam skirtomis valymo priemonėmis.

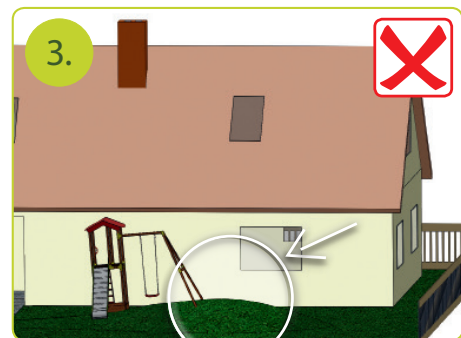
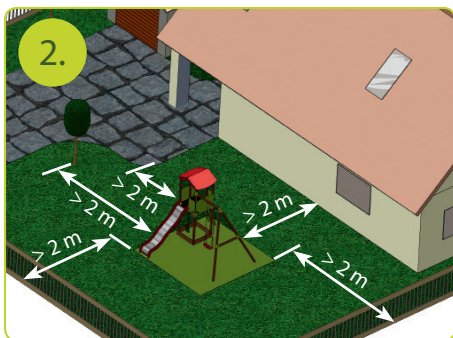
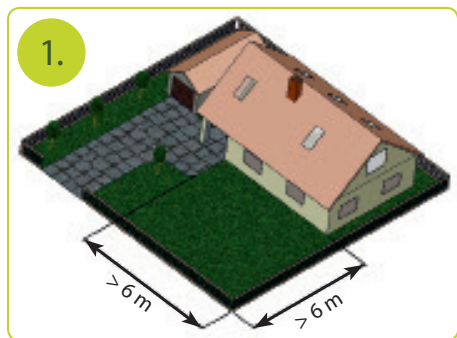
Kartą per metus, sezono pradžioje, atidžiai apžiūrėkite produktą, patikrinkite ar visos detalės yra tinkamai pritvirtintos, tvirtinimo varžtai gerai prisukti ir yra uždėta dekoratyvinė varžtų apsauga. Atidžiai apžiūrėkite karkaso detales, ar plastmasiniuose sujungimuose ir medinėse detalėse neatsirado įtrūkimų, kurie gali turėti įtakos konstrukcijos tvirtumui. Jei būtina iš naujo nudažykite medines detales, vaikams saugiais dažais. Originalių dažų parametrus galite sužinoti susisiekius su platintoju arba gamintoju.

Patikrinkite sūpynių kėdutės aukštį, būtinu atveju pareguliuokite vadovaujantis montavimo instrukcija.

Dėmesio! Tai yra pagrindinė instrukcija. Prašome laikytis šių nurodymų visiems pridėtiems moduliams ir papildymams - platformai, sūpuoklėms ir t.t. Neaiškumų atveju arba jei iškilo klausimų, susisieki su produkto platintoju arba gamintoju Jūsų įsigyto modelio spalvos gali skirtis nuo pateiktų iliustracijose.



Mediena yra natūrali, organinė medžiaga ir kiekviena detalė yra unikalios, su savo šakelėmis, plyšiais ir spalvų variacijomis. Medinės detalės gali keisti savo parametrus priklausomai nuo temperatūros ir oro drėgmės svyravimų. Šiltu ir sausu metų laiku jos susitraukia, o drėgnu oru gali išsiplėsti. Kadangi tokie fiziniai pakeitimai visose medinėse detalėse vyksta netolygiai, dėl minėtos jėgos poveikio gali atsirasti įtrūkimų ir įskilimų. Taip pat dėl oro sąlygų ir atmosferinių kritulių poveikio medinės detalės gali išblukti, pakeisti spalvą, gali ištekėti sakai, detalės gali susisukti ir sulinkti. Visos išvardintos medinių detalių ypatybės yra natūralios ir nemanomos, todėl jų atsiradimas produkte nelaikomas broku.



(EST) Paigaldus- ja kasutusjuhend

Lugupeetud ostja! Täname meie toote soetamise eest! Loodame, et see toob Teie lastele palju rõõmu ning Teile endale puhkehetki.

Enne toote kasutamist lugege käesolevat kasutusjuhend hoolikalt läbi ning hoidke seda kogu toote kasutusaja kestel kindlas kohas, et oleks vajadusel käepärast võtta. Järgige kõiki kasutusjuhendis mainitud toote paigaldus- ja kasutusjuhiseid. Toote montaaž on üsnagi lihtne ega nõu erilist vilumust, sestap saate oma jõudude hakkama. Järgige toote montaažikäiku, toote montaaži tuleb teha ainult illustatsioonidel osutatud järjekorras. Toote õige montaaž on väga oluline, kuna tagab toote pika kasutusea, samuti Teie lapse turvalisuse.

Valige oma õues montaažiks vastav koht. Toote paigutamiseks valitud koht peab olema piisavalt suure pindalaga, tasane, seal ei tohi olla teisi esemeid (vaat. joonis 1.). Toode tuleb paigutada selliselt, et see jääks Teistest ühel asuvatest objektidest (majad/hooned, garaažid, piirdeaiad/tarad, puud, rippuvad oksad, pesukuivatusnõõrid, sõiduteed, elektriliinid) vähemalt 2 m kaugusele (vaat. joonis 2.). Liumäe pinna kuumenemise ärahoidmiseks tuleb toode paigutada selliselt, et liumäe pind ei jääks lõunasse. Toode on ette nähtud paigutamiseks pehmele pinnale (muru, spetsiaalselt loodud ala). Toodet ei tohi kasutada kõval pinnal (näit. asfaldil, betoonil, sillutisel).

Pärast toote ette nähtud kohta paigaldamist kontrollige, et see seisaks otse. Kontrollimiseks võite kasutada vesiloodi. Kui toode ei seisa otse, võite labidaga toote kõige kõrgemal asuva jala alt mulda vähemaks võtta. Vajadusel võib toimingut korrata, kuniks toode seisab otse (vaata joonis 3).

Toote aksessuaaridega täiendamiseks kasutage ainult tootja originaalseid aksessuaare. Aksessuaaride montaažil järgige paigaldusjuhendit.



Tähelepanu! Toote võivad kokku panna ainult täiskasvanud. Lapsed võivad kasutada ainult täielikult kokkupandud toodet. Toodet on soovitatav kasutada täiskasvanute juuresolekul. Toodet ei tohi kasutada mittevastaval viisil, mis võib mõjutada toote vastupidavust ning ohustada laste turvalisust.

Kord kolme kuu jooksul tuleb toode üle vaadata, selgitamaks, kas sellel pole mingeid kahjustusi. Eriti tähelepanelikult tuleb kontrollida plastmass detaile ning kiige kinnitustele (kas pole mingeid kahjustusi – lõhed, praod, ebatasasused, teravad kohad). Veenduge, et puitdetailides pole konstruktsioonide turvalisust ohustavaid lõhesid/praugusid. Veenduge, et detailide ühenduskohad poleks lõdvad. Kui puitdetailidel on vaigujoos, tuleb see vastava puhastusvahendiga ära puhastada.

Kord aastas, hooaja alguses, tuleb toode hoolikalt üle vaadata ning kontrollida, kas kõik detailid on korralikult kinnitatud, kinnituskruvid kinni keeratud ning kruvide dekoratiivsed pealised on terved. Toote kere detailid tuleb hoolikalt üle vaadata, et plastmassühendustes ning puitdetailides poleks lõhesid, mis võiksid mõjutada konstruktsiooni tugevust. Vajadusel taastage puitdetailide värvkatet, kasutades lastele turvalisi värve. Originaalvärvkatet puudutavad teavet võib saada edasimüüja või tootja käest.

Kontrollige kiiktooli kõrgust, vajadusel reguleerige, järgides paigaldusjuhendis sätestatut.

Tähelepanu! See on peajuhend. Palun järgida käesolevaid juhiseid kõikide lisatud moodulite ja lisanduste (platvormid, kiiged jne) suhtes. Ebaselguste või küsimuste korral võtke ühendust edasimüüjaga või tootjaga. Teie soetatud mudeli värv võib erineda illustatsioonil kujutatust.



Puit on looduslik materjal, iga detailil on unikaalsed okste, lõhede ja värvide variatsioonid. Puit tõmbub kuiva ja sooja aja kokku, niiskuse korral paisub. Nimetatud füüsilised muutused ei toimu ühtlaselt kõikides puitdetailides, sestap võib esineda praugusid ning lõhenemist. Puitdetailid võivad ilma kujundavate elementide ning atmosfäärinähtuste mõjul tooni muuta, pleekuda, puitdetailidel võib esineda vaigujoosku, samuti võivad need väänduda või kumerduda. Kõik loetletud puitdetailide omadused tulenevad puidu loomusest, sestap ei loeta neid praagiks.

(LV) Montāžas un ekspluatācijas instrukcija

Cienījamais pircēj! Paldies, ka iegādājāties mūsu ražoto produktu! Mēs ceram, ka tas radīs daudz prieka Jūsu bērniem un atpūtas brīžus Jums.

Pirms produkta lietošanas lūdzam rūpīgi izlasīt šo lietošanas instrukciju. Lūzdu saglabāties to visu produkta lietošanas laiku. Ievērojiet visus instrukcijā minētos produkta montāžas un lietošanas norādījumus. Produkta montāža ir samērā vienkārša un neprasa īpašas iemaņas, tāpēc varēsiet to paveikt saviem spēkiem. Sekojiet produkta montāžas soļiem, un montāžu veiciet tikai tādā secībā, kā norādīts ilustrācijās. Pareiza produkta montāža ir ļoti svarīga produkta ilgai kalpošanai, kā arī Jūsu bērnu drošībai.

Pirms montāžas uzsākšanas, vispirms izvēlieties vietu Jūsu pagalmā. Vietai, kur plānojat novietot produktu jābūt pietiekami lielai, līdzinai un brīvai no citiem objektiem (skatīt 1. zīmējumu). Produktu jānovieto vismaz 2 metru attālumā no citiem Jūsu pagalma objektiem, piemēram - mājas, garāžas, sētas, kokiem un to nokarenajiem zariem, veļas žāvēšanas auklām, piebraucamā ceļa vai elektrolīnijām (skatīt 2. zīmējumu). Lai novērstu slidkalniņa virsmas uzkaršanu, produktu novietojiet, lai slidkalniņa virsma nebūtu vērsta uz dienvidiem. Produkts paredzēts novietošanai uz miksta zemes seguma - piemājas zāliena vai speciāli sagatavota laukuma. Produktu nedrīkst novietot uz cieta zemes seguma, piemēram - asfalta, betona, bruģa.

Kad produkts ir samontēts un novietots tam paredzētajā vietā, pārbaudiet, vai tas stāv taisni. Pārbaudei variet izmantot līmeņrādi, novietojot to uz platformas dažādos virzienos. Ja produkts nav taisns, lietojiet lāpstu un izņemiet zemi zem produkta kājas, kas atrodas visaugstāk. Nepieciešamības gadījumā, atkārtojiet darbību, līdz produkts stāv taisni (skatīt 3. zīmējumu).

Ja vēlaties produktu papildināt ar aksesuāriem, tad izmantojiet tikai oriģinālos ražotāja aksesuārus. Aksesuāru montāžu pie produkta veiciet, vadoties pēc tiem pievienotās montāžas instrukcijas.



Uzmanību! Produkta montāžu drīkst veikt tikai pieaugušie. Bērniem to atļauts lietot tikai tad, kad produkts ir pilnībā samontēts. Produkta rekomendējam lietot tikai pieaugušo klātbūtnē. Nepieļaut produkta lietošanu tam neatbilstošā veidā, kas var ietekmēt produkta izturību un apdraudēt bērnu drošību.

Reizi trīs mēnešos apsejojiet produktu, vai tam nav radušies kādi bojājumi. Īpašu vērību pievēršiet plastmasas detaļām un šūpoļu stiprinājumiem, vai tiem nav radušies tādi bojājumi, kā plaisas, nelīdzenumi, asumi. Pārlicinieties, ka koka detaļās nav radušās plaisas, kas var apdraudēt konstrukcijas drošību. Pārlicinieties, ka detaļu savienojuma vietas nav vaļīgas. Ja uz koka detaļām ir izveidojušies sveķu notecējumi, notīriet tos ar atbilstošu tīrīšanas līdzekli.

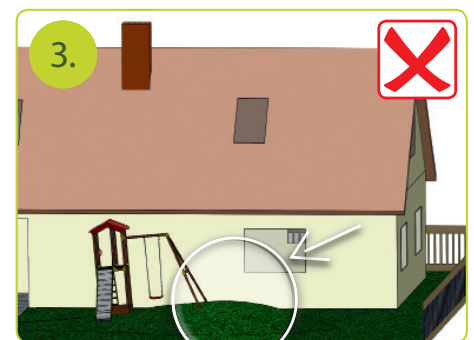
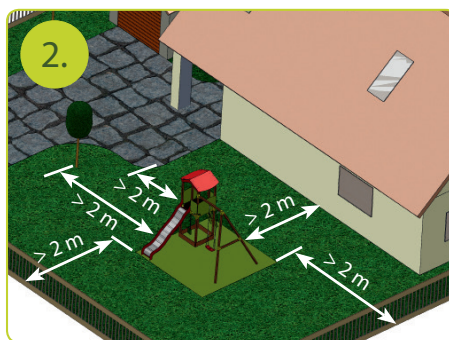
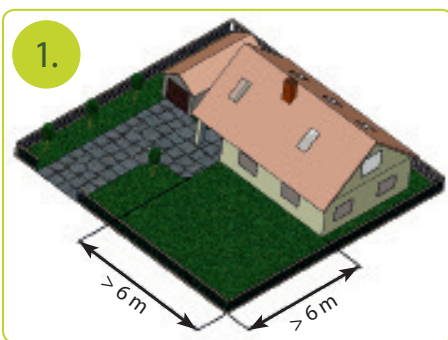
Reizi gadā, uzsākot sezonu, veiciet rūpīgu produkta apsekošanu, pārbaudot, vai visas detaļas ir kārtīgi nostiprinātas, stiprinājumu skrūves pievilktas un skrūvju dekoratīvās uzlikas ir veselas. Veiciet rūpīgu karkasa detaļu pārbaudi, vai plastmasas savienojumos un koka detaļās nav parādījušās plaisas, kas varētu ietekmēt konstrukcijas stiprību. Ja nepieciešams, atjaunojiet koka detaļu krāsojumu, izmantojot bērniem drošas krāsas. Oriģinālo krāsu parametrus variet iegūt, sazinoties ar izplatītāju vai ražotāju.

Veiciet šūpoļu krēsla augstuma pārbaudi, nepieciešamības gadījumā to noregulējiet, vadoties pēc montāžas instrukcijas.

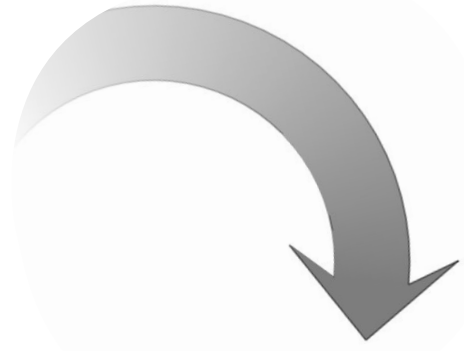
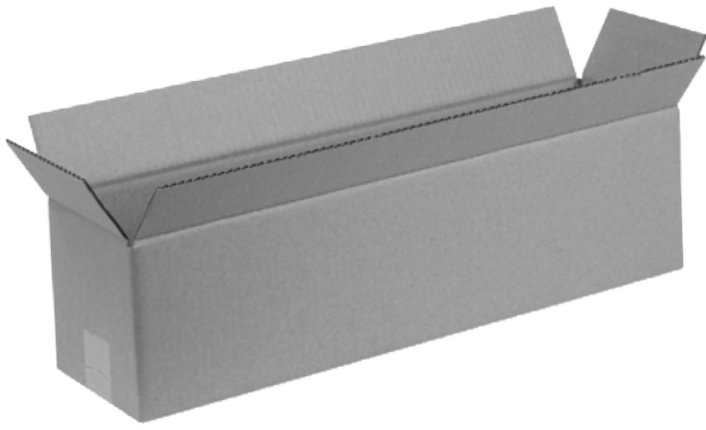
Uzmanību! Šī ir galvenā instrukcija. Lūzdu ievērot šos norādījumus visiem pievienotajiem moduļiem un papildinājumiem – platformai, šūpolēm u.t.t. Neskaidrību vai jautājumu gadījumā, sazinieties ar produkta izplatītāju vai ražotāju. Jūsu iegādātā modeļa krāsas var atšķirties no ilustrācijās attēlotajām.



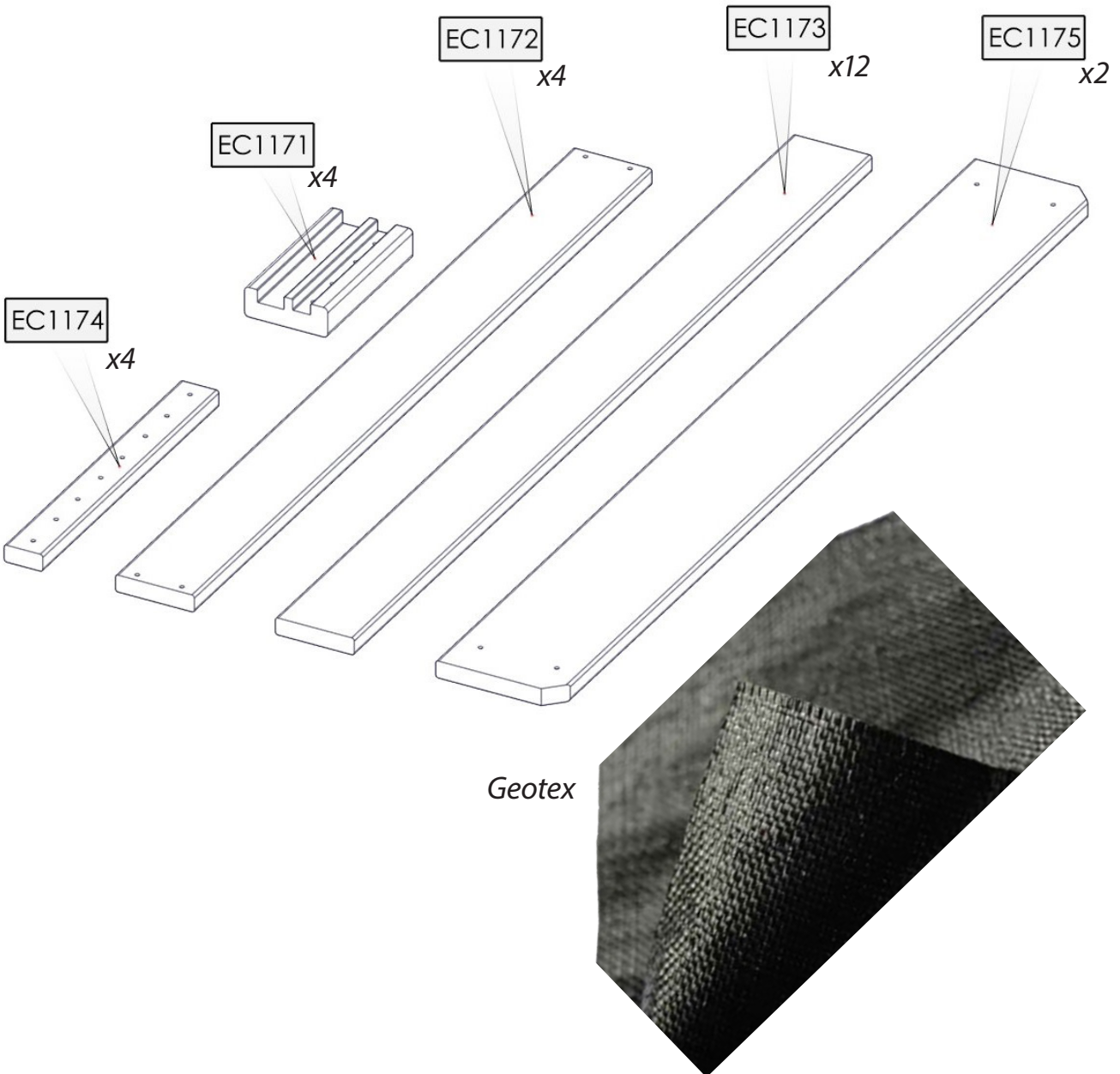
Koksne ir dabisks, organisks materiāls un katra tās detaļa ir unikāla ar saviem zariem, plaisām un krāsas variācijām. Kokmateriāli var mainīt izmēru, atkarībā no temperatūras un mitruma svārstībām. Siltā un sausā laikā tie saraušies, bet mitrā laikā var izplesties. Tā kā šīs fiziskās izmaiņas parasti nenotiek vienmērīgi visās koka detaļās, minēto spēku ietekmē tas var radīt plaisas un šķelšanos. Tāpat, laikapstākļu un atmosfēras ietekmē, koka detaļas var izbalēt, mainīt toni, var veidoties sveķu notecējumi, kā arī tās var vērtties un izliekties. Visas uzskaitītās koka detaļu īpašības ir dabīgas un paredzamas, tādēļ to veidošanās uz produkta netiek uzskatītas par brāķi.



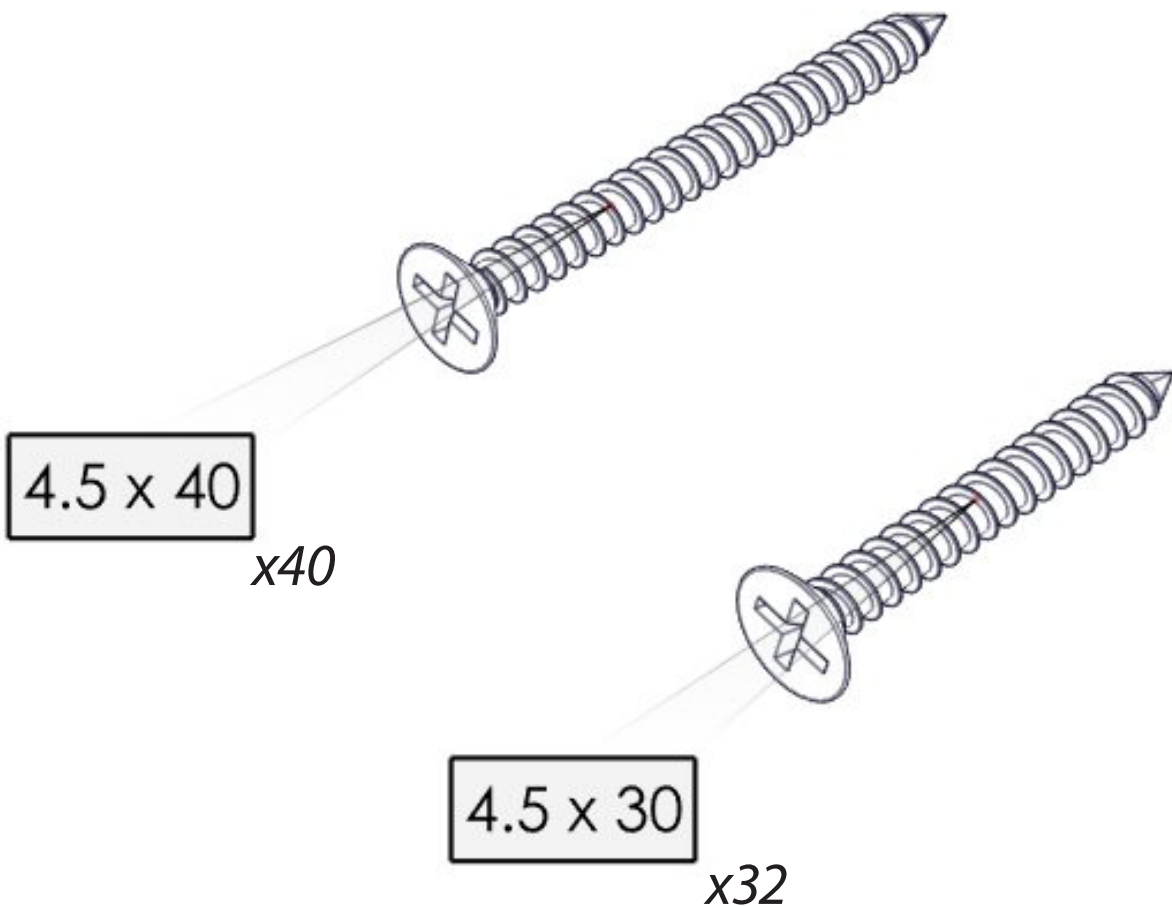
Deluxe Sandpit



Content



SP1105 Fixings



Tools for assembly



⊕ PZ2/PH2

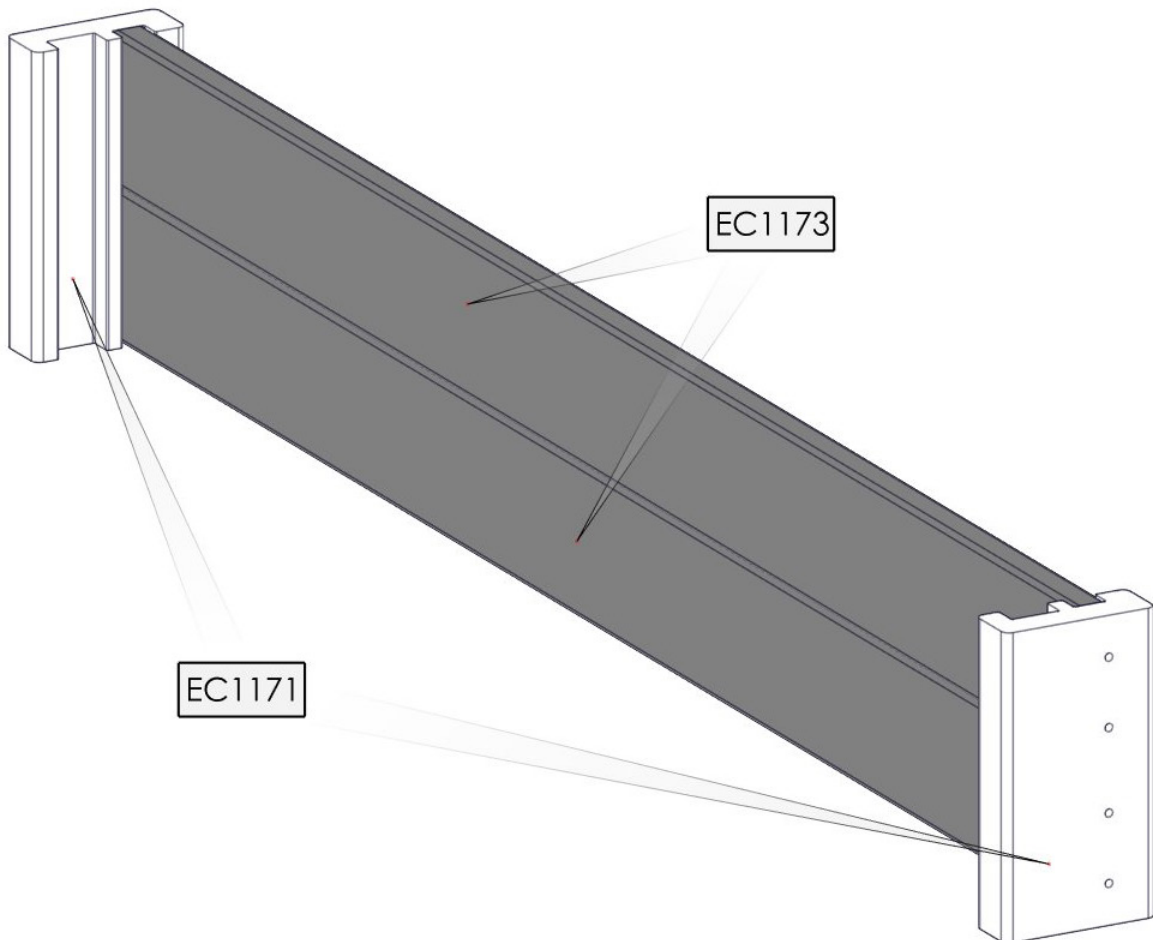
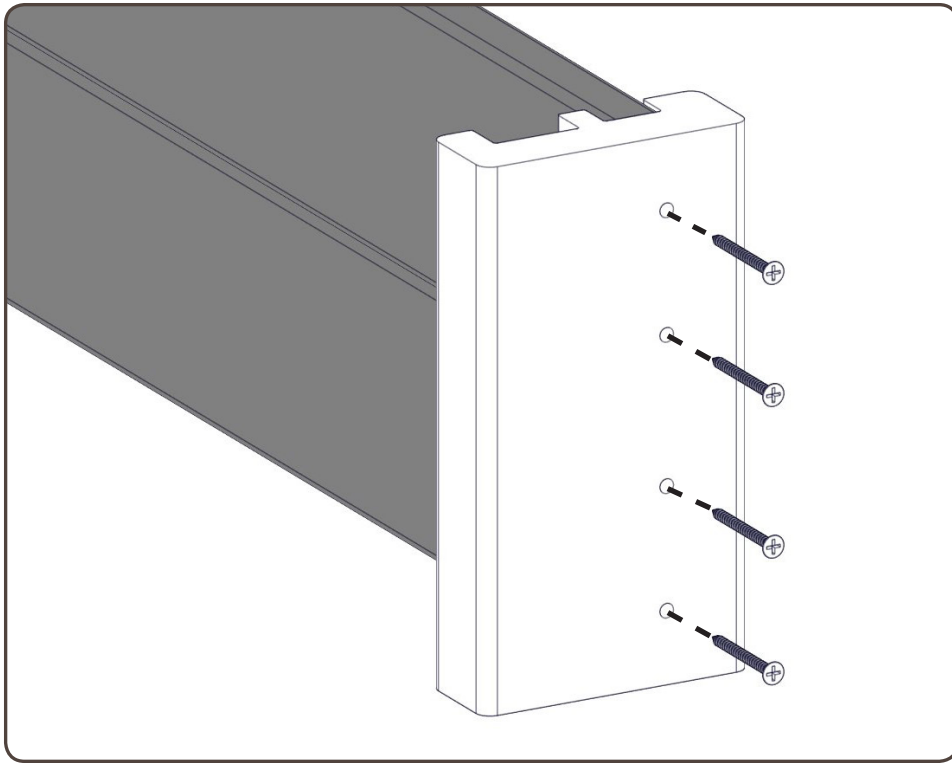
- (EN)** **Attention!** You can use an electric screwdriver to mount screws; however, to prevent damages to the parts, adjust the attractive force of the electric screwdriver to minimum. Then tighten each screw again using a hand screwdriver.
- (NL)** **Waarschuwing!** Tijdens de installatie kunt u voor de schroeven een boormachine gebruiken, enkel op de laagste stand. U dient als laatste nog de schroeven handmatig aan te draaien met een schroevendraaier.
- (DE)** **Achtung!** Für die Schraubenmontage kann auch ein elektrischer Schraubendreher verwandt werden, jedoch muss zur Vermeidung der Produktschädigung minimale Anziehungskraft eingestellt werden. Danach drehen Sie bitte an jede Schraube mit einem Handschraubendreher.
- (IT)** **Avvertenza!** Un cacciavite elettrico può essere utilizzato per il montaggio di bulloni, tuttavia, per ridurre al minimo i danni alle parti, regolare la forza di serraggio minima sul cacciavite elettrico. Quindi stringere ogni vite con un cacciavite manuale.
- (FR)** **Attention!** Un tournevis électrique peut être utilisé pour le montage des boulons, cependant, pour minimiser les dommages causés aux pièces, réglez la force de serrage minimum sur le tournevis électrique. Ensuite, serrez chaque vis avec un tournevis manuel.
- (RU)** **Внимание!** При монтаже болтов можно использовать электрическую отвертку, однако, чтобы избежать повреждения деталей, для электрической отвертки отрегулируйте минимальное усилие кручения. После этого каждый болт подкрутите ручной отверткой.
- (ES)** **¡Advertencia!** Se puede usar destornillador eléctrico para apretar los tornillos, pero para evitar el daño de las piezas, el destornillador eléctrico debe estar regulado a la fuerza mínima de apriete. Después apriete cada tornillo con destornillador manual.
- (PT)** **Atenção!** Poderá utilizar uma chave de fenda elétrica para montar os parafusos; No entanto, para evitar danos às peças, ajuste a força atrativa da chave de fenda elétrica no mínimo. Em seguida, aperte cada parafuso novamente usando uma chave de fendas manual.
- (PL)** **Uwaga!** Do montażu śrub mocujących można użyć elektrycznego wkrętaka, jednak aby zminimalizować uszkodzenia części, wyreguluj minimalną siłę dokręcania śrubokręta elektrycznego. Następnie dokręć każdą śrubę za pomocą ręcznego śrubokręta.
- (LT)** **Dėmesio!** Varžtų prisukimui galima naudoti elektrinį atsuktuvą, tačiau, kad nepažeistumėte detalių, sureguliuokite elektrinį atsuktuvą mažiausia priveržimo galia. Po to kiekvieną varžtą dar kartą prisukite rankiniu atsuktuvu.
- (EST)** **Tähelepanu!** Kruvide kinnikeeramiseks võib kasutada elektrikruvikeerajat, detailide kahjustumise vältimiseks kasutage elektrikruvikeerajat minimaalsel jõurežiimil. Pärast keerake kõik kruvid tavalise kruvikeerajaga lõplikult kinni.
- (LV)** **Uzmanību!** Skrūvju montāžai var izmantot elektrisko skrūvgriezi, tomēr, lai izvairītos no detaļu bojājumiem, elektriskajam skrūvgriežim noregulējiet minimālo pievilkšanas spēku. Pēc tam katru skrūvi pārvelciet ar rokas skrūvgriezi.

1.

4.5 x 40



x16

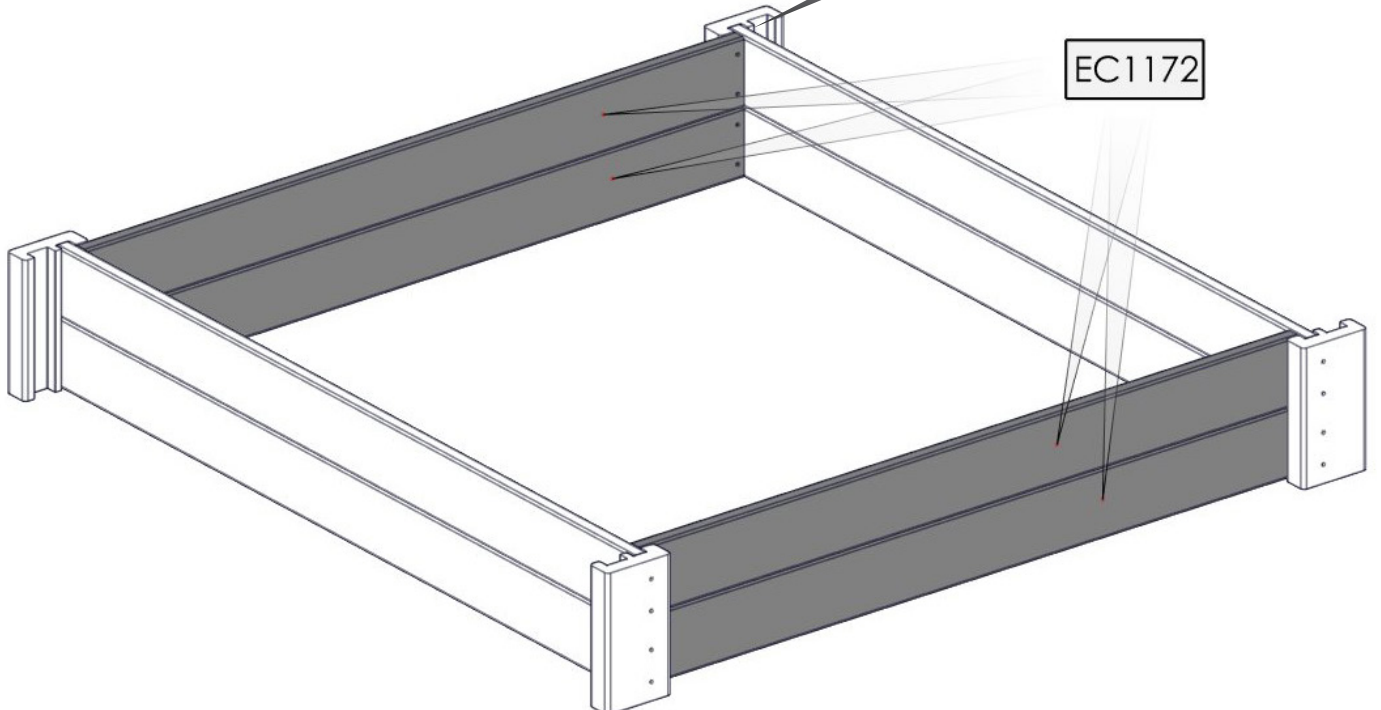
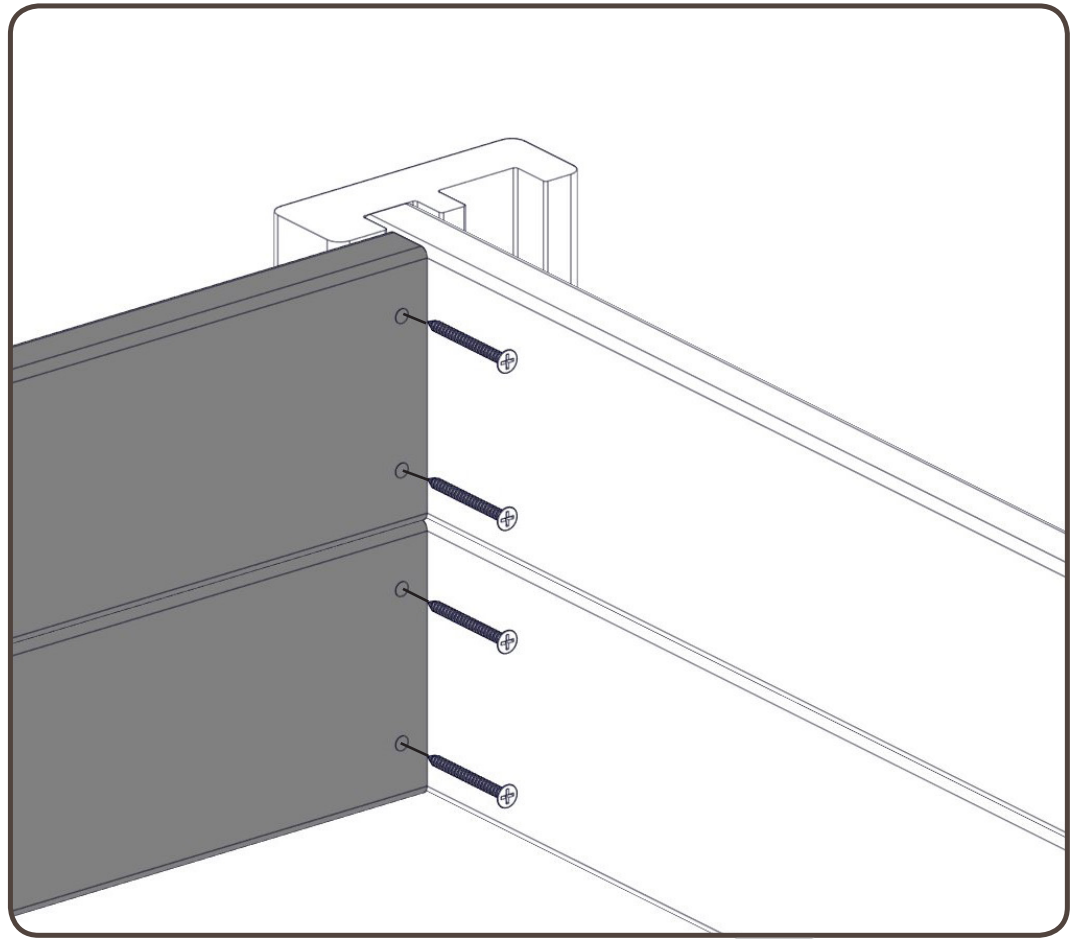


2.

4.5 x 40

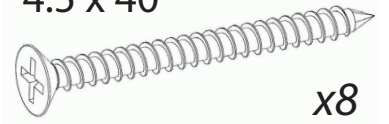


x16

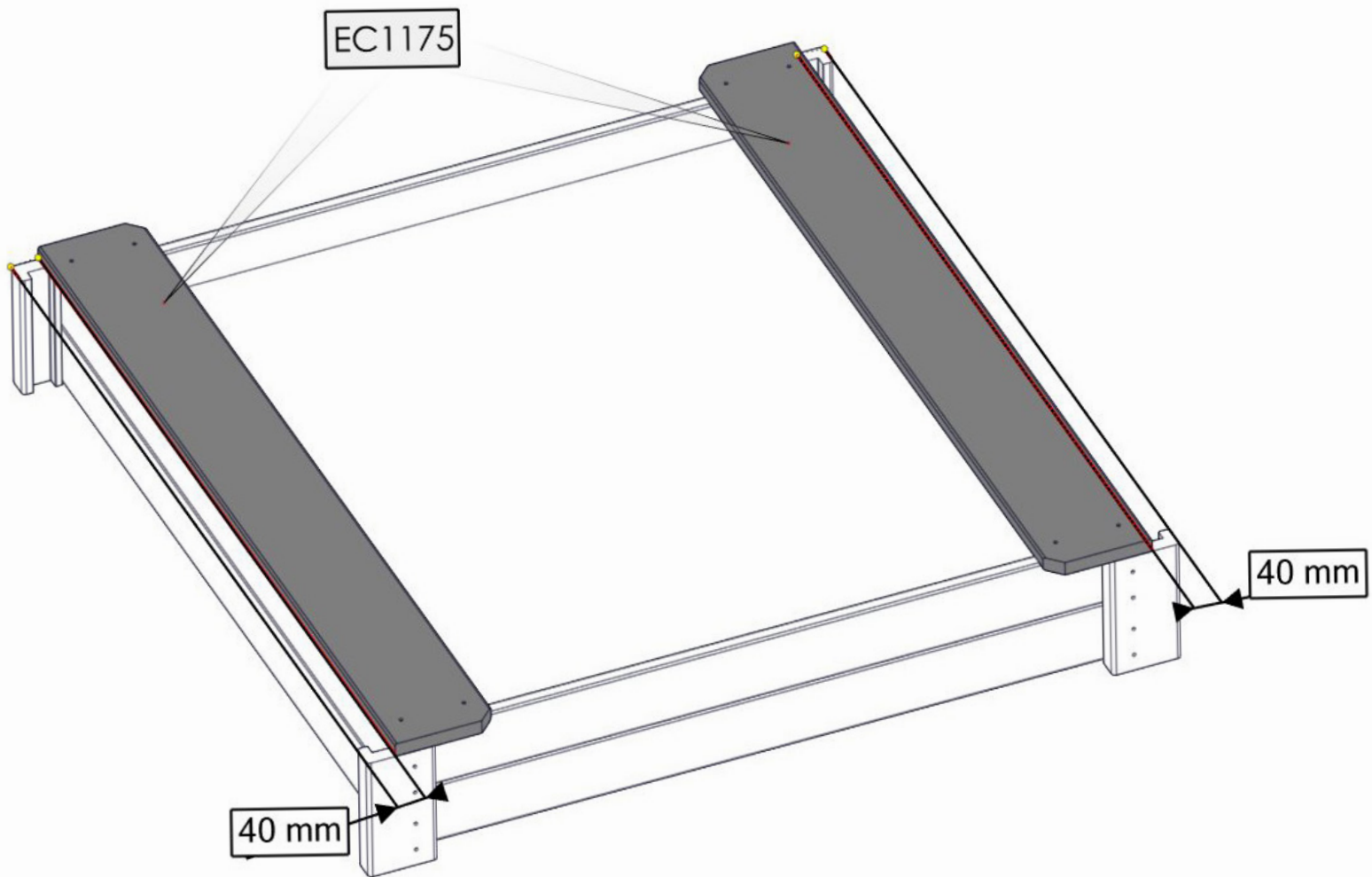
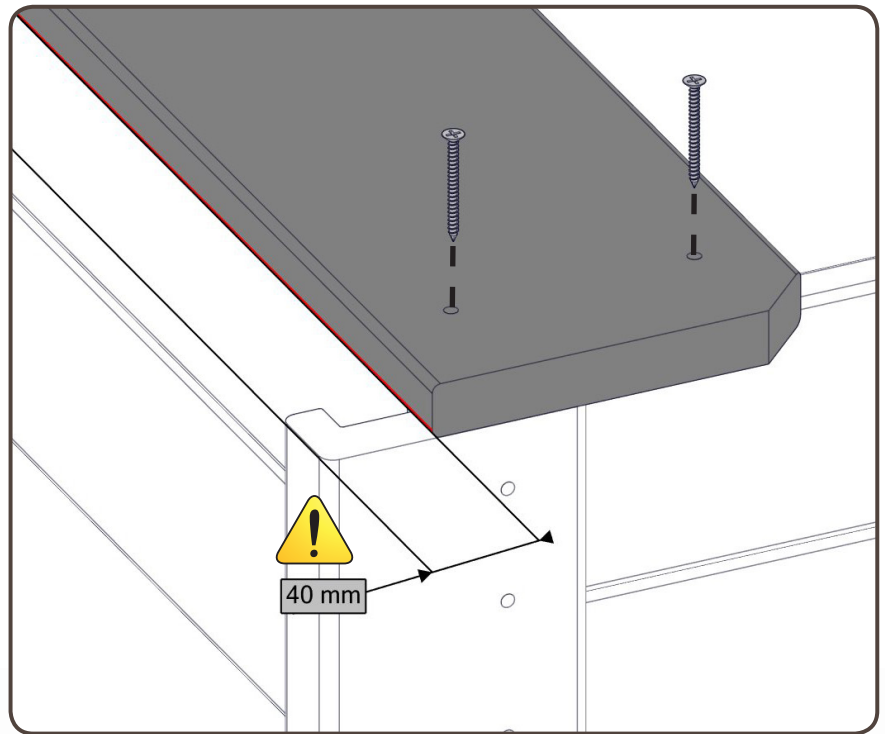


3.

4.5 x 40



x8



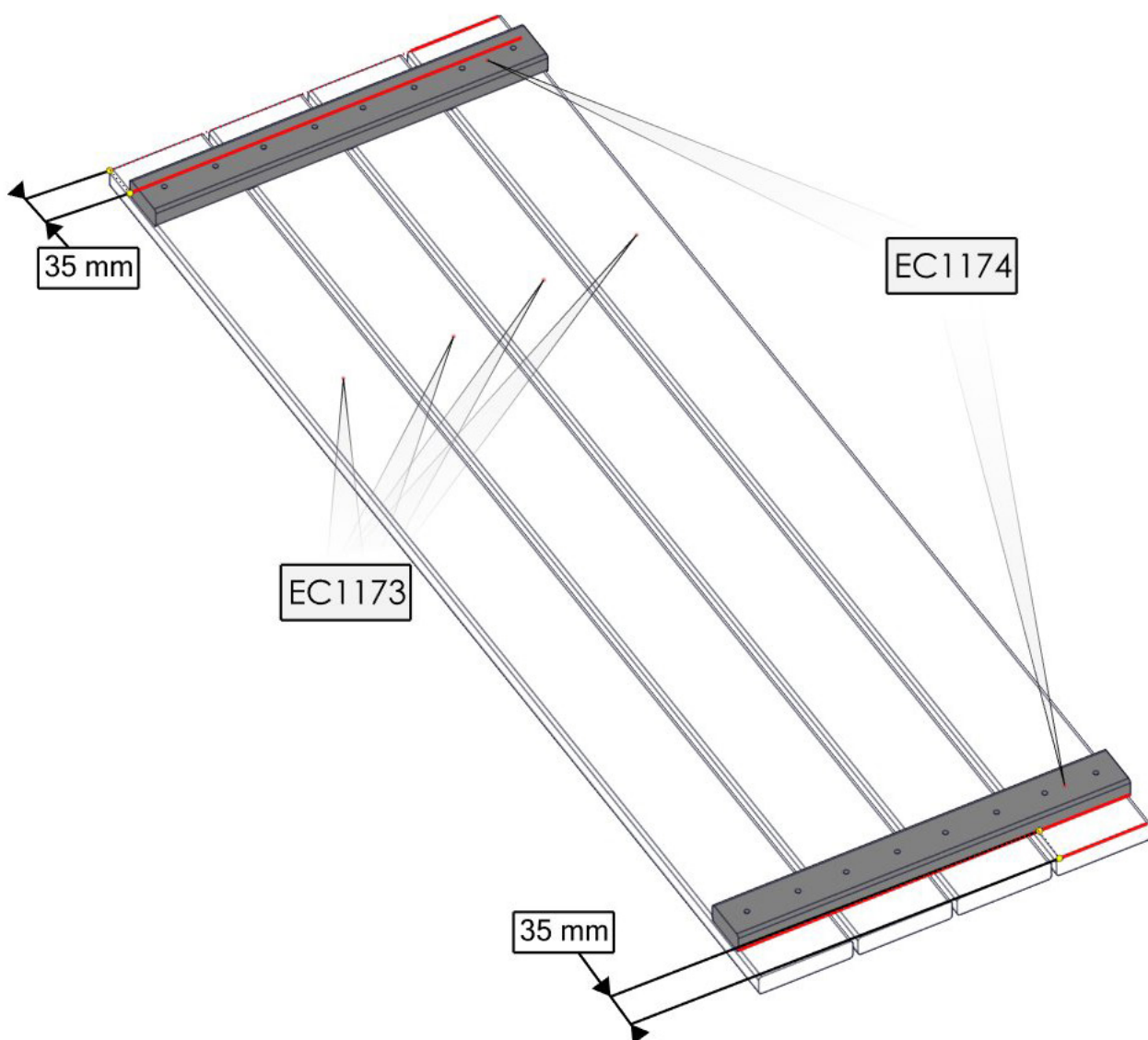
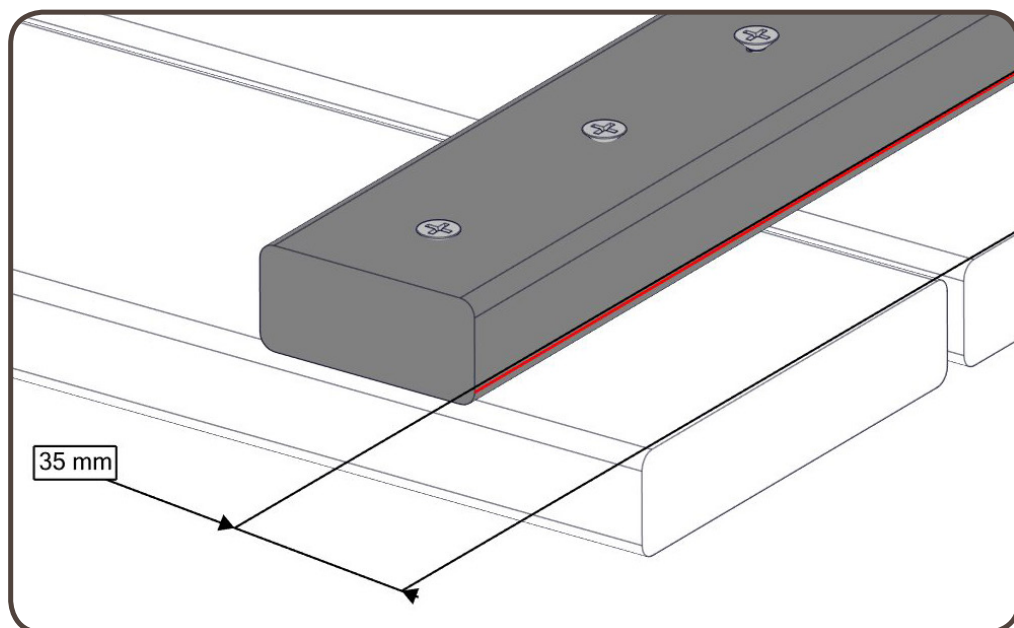
4.

4.5 x 30

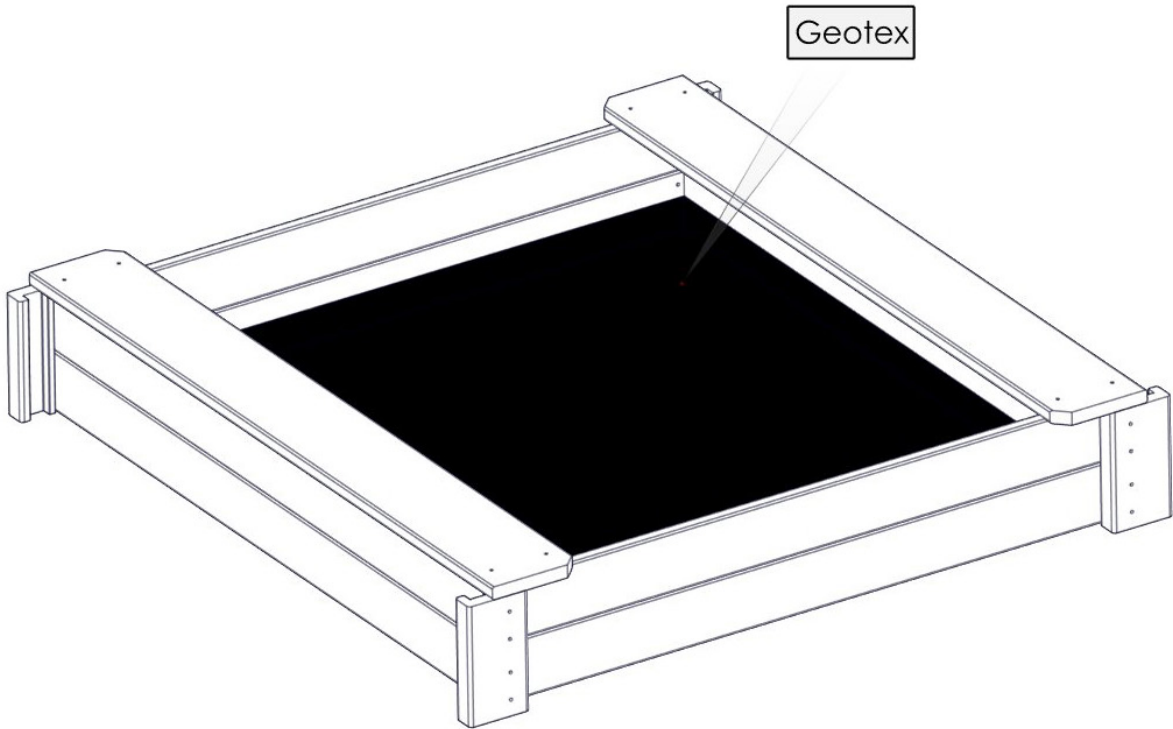


x32

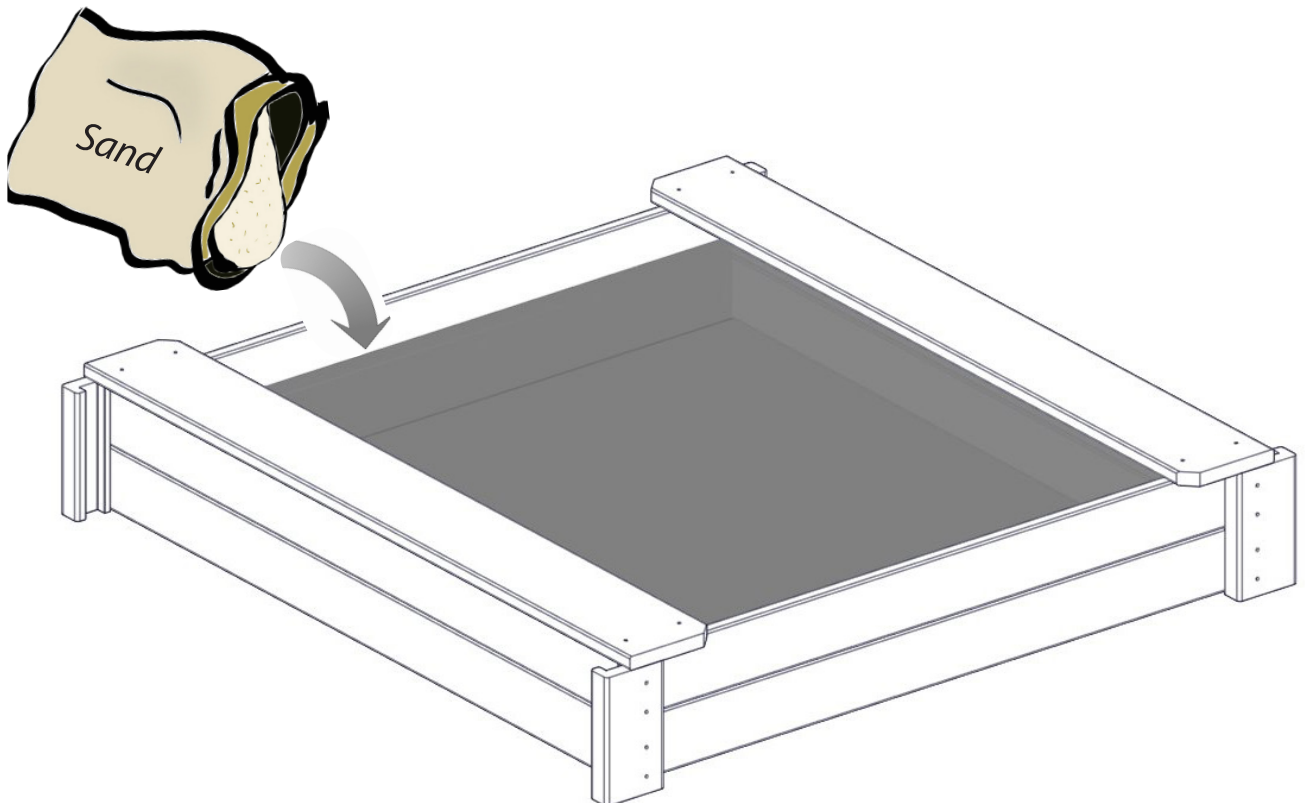
x2



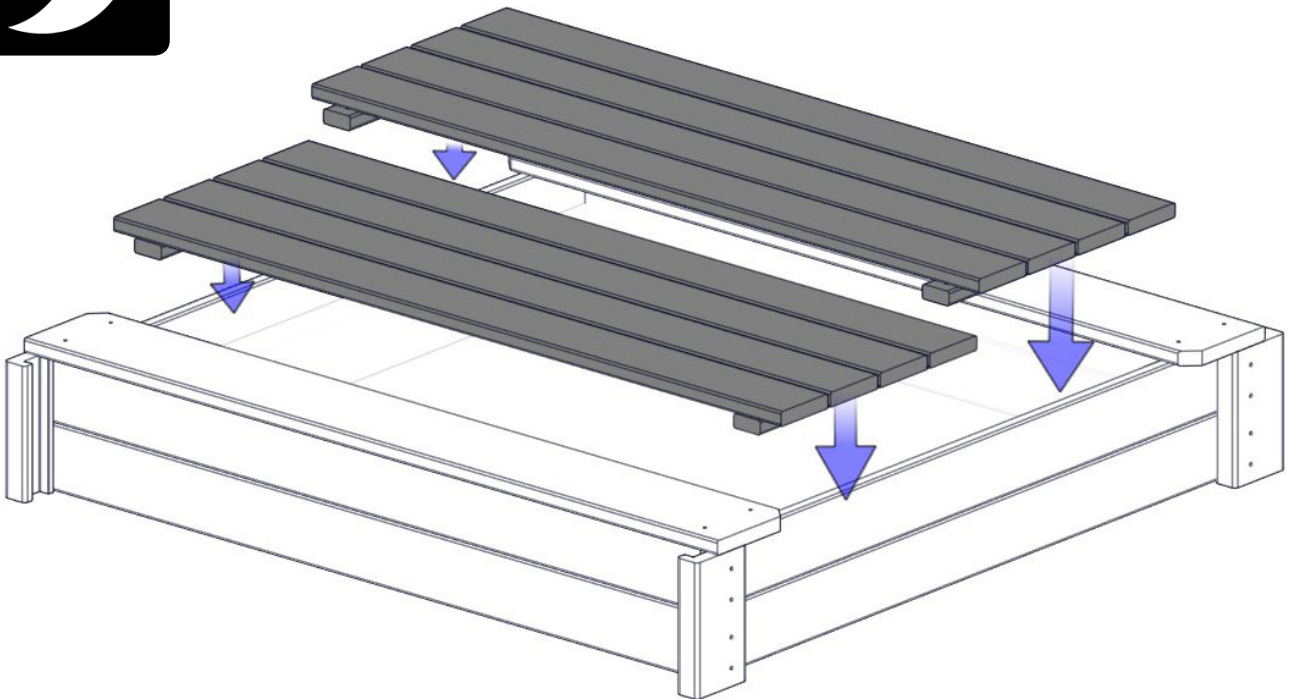
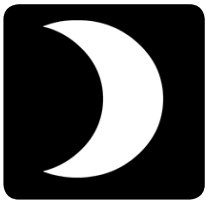
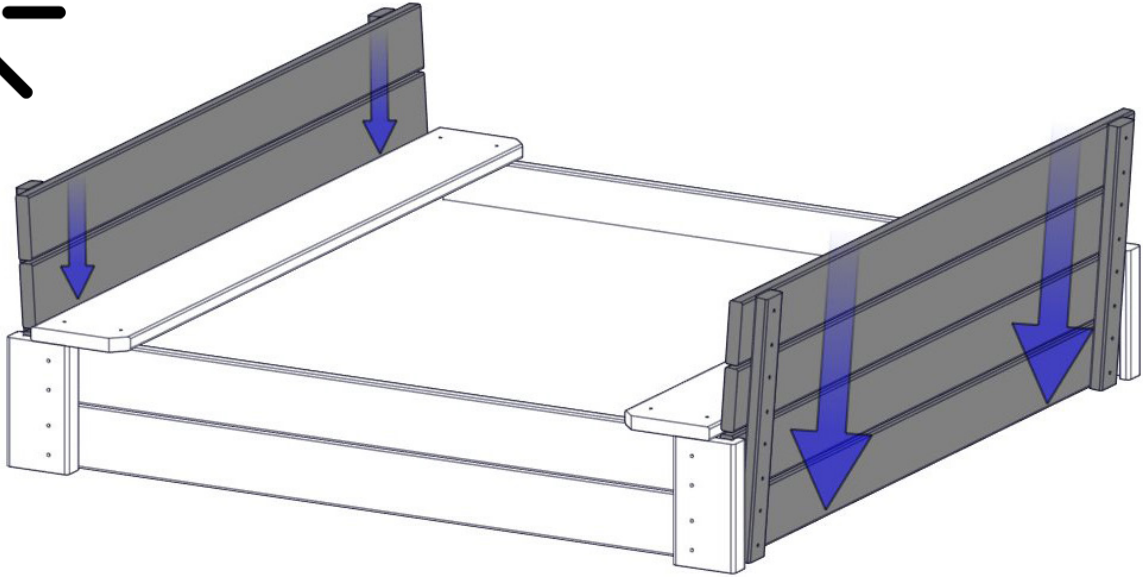
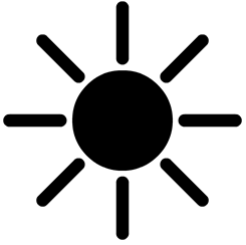
5.



6.



7.



- EN** 2-year warranty applies to this product provided that it is assembled and used according to the instructions and that the indicated children's age and the maximum permitted weight are strictly observed. If these requirements are not met, the warranty is denied.
The warranty shall be valid only if the product is used in family home conditions. The product is not intended for public use.
Only the usage of "Wendy Toys" original accessories and additions is permitted. If unoriginal parts are used, the warranty is invalid.
Wendy Toys reserves the right to deny the warranty if damages have resulted from inappropriate usage, vandalism, weather conditions or if caused by a third party's fault.
To apply for the warranty, please show purchase documents and the product number indicated below.
- NL** Dit product heeft een garantie van 2 jaar wanneer het geïnstalleerd en gebruikt is volgens de instructies, specifiek met betrekking tot de maximum leeftijd en het gewicht van het kind.
Wanneer u niet aan deze eisen heeft voldaan vervalt uw garantie op het product.
De garantie is enkel van toepassing wanneer het product gebruikt wordt in huiselijke sfeer. Dit product is niet bedoeld voor openbaar gebruik. U kunt gebruik maken van "Wendi Toys" originele accessoires voor dit product. Wanneer u officiële delen of accessoires van een derde partij gebruikt is daarop geen garantie van toepassing.
Wendi Toys houdt zich het recht voor om geen dekking op garantie te geven wanneer het product incorrect gebruikt is, na vandalisme, met betrekking op invloed van het weer als wel als schade door een derde.
Om uw garantie te claimen dient u uw aankoopbewijs en productnummer te overleggen.
- DE** Auf dieses Produkt geben wir 2 Jahre Garantie. Die Garantie gilt unter der Voraussetzung, dass das Produkt der Montageanleitung entsprechend zusammengestellt und benutzt wird, die Altersgruppe der Kinder und das maximale zulässige Gewicht beachtet wurde. Werden diese Anforderungen nicht eingehalten, so wird die Garantie abgelehnt.
Die Garantie ist nur dann gültig, wenn das Produkt für den Heimgebrauch aufgestellt wird. Das Produkt ist für einen öffentlichen Gebrauch nicht geeignet.
Es ist erlaubt, nur die originellen Zubehörteile von „Wendi Toys“ zu gebrauchen. Werden andere, nicht originelle Teile verwandt, so verliert die Garantie ihre Gültigkeit.
Sind Schäden durch unangemessenen Gebrauch, Vandalismus, Wetterverhältnisse oder durch Dritte entstanden, so behält sich „Wendi Toys“ das Recht vor, die Garantie abzulehnen.
Um die Garantie für das Produkt zu beantragen, bitten wir Sie, die Kaufunterlagen und die unten angegebene Produktnummer vorzulegen.
- IT** Questo prodotto ha una garanzia di 2 anni a condizione che sia assemblato e utilizzato secondo le istruzioni, se l'età dei bambini specificata e il peso massimo consentito sono rigorosamente osservati. Se questi requisiti non sono osservati, il beneficio della garanzia viene negato.
La garanzia è valida solo se il prodotto viene utilizzato in una casa di famiglia. Il prodotto non è destinato all'uso pubblico.
Sono ammessi solo accessori e aggiunte originali di "Wendi Toys". Se vengono utilizzate parti non originali, la garanzia è nulla.
Wendi Toys si riserva il diritto di rifiutare la garanzia se il danno è dovuto a uso improprio, vandalismo, condizioni meteorologiche e per colpa di terzi.
Per richiedere una garanzia, fornire la documentazione di acquisto e il numero del prodotto di seguito.
- FR** Ce produit a une garantie de 2 ans à condition qu'il soit assemblé et utilisé conformément aux instructions, et que l'âge spécifié des enfants et le poids maximum autorisé sont strictement respectés. Si ces conditions ne sont pas respectées, la garantie est refusée.
La garantie est valable uniquement si le produit est utilisé dans une maison familiale. Le produit n'est pas destiné à un usage public.
Seuls les accessoires et ajouts originaux de "Wendi Toys" sont autorisés. Si des pièces non originales sont utilisées, la garantie est annulée.
Wendi Toys se réserve le droit de refuser la garantie si le dommage est dû à une utilisation inappropriée, au vandalisme, aux conditions météorologiques et à la faute d'un tiers.
Pour demander une garantie, veuillez fournir la documentation d'achat et le numéro de produit ci-dessous.
- RU** Это изделие имеет гарантию в течение 2 лет при условии, что оно смонтировано и используется в соответствии с инструкцией, строго соблюдаются указанный возраст детей и максимально допустимый вес. Если эти требования не соблюдаются, в гарантии будет отказано.
Гарантия имеет силу только тогда, если изделие используется в условиях семейного дома. Изделие не предусмотрено для общественного использования.
Допускается использование только оригинальных аксессуаров и дополнений производства «Wendi Toys». Если используются неоригинальные детали, гарантия силы не имеет.
«Wendi Toys» имеет право отказать в гарантии, если повреждения возникли в результате несоответствующего использования, вандализма, из-за влияния погодных условий, а также по вине третьих лиц.
Чтобы заявить о гарантии, просим предъявить документы о покупке и нижеуказанный номер изделия.
- ES** Este producto tiene garantía de 2 años a condición de que esté montado y usado según la instrucción, se cumple con la edad de niños indicada y la capacidad máxima de carga. Si estas condiciones no se cumplen, la garantía será rechazada.
La garantía está en vigor exclusivamente si el producto está usado en ambiente doméstico familiar. El producto no está provisto para el uso público.
Se admite uso exclusivo de complementos y accesorios originales de "Wendi Toys". Si se usa partes no originales, la garantía pierde vigor.
Wendi Toys tiene derecho de rechazar la garantía, si los daños se han producido por el uso indebido, en caso de vandalismo, por influencia climática o causado por la tercera persona.
Para solicitar la garantía, se ruega presentar la documentación de compra y el número del producto indicado a continuación.
- PT** A garantia de 2 anos aplica-se a este produto desde que o mesmo seja montado e utilizado de acordo com as instruções apresentadas e que a idade das crianças e o peso máximo permitido sejam rigorosamente observados. Se esses requisitos não forem cumpridos, a garantia será inválida.
A garantia só será válida se o produto for utilizado em condições de âmbito familiar. O produto não é destinado a uso público.
Somente o uso de acessórios e adições originais "Wendi Toys" é permitido. Se as peças não originais forem usadas, a garantia será inválida.
A Wendi Toys reserva-se no direito de negar a garantia se os danos resultarem de uso inadequado, vandalismo, condições climáticas ou se causado por culpa de terceiros.
Para fazer uso da garantia, mostre os documentos de compra e o número do produto indicado abaixo.
- PL** Ten produkt posiada 2-letnią gwarancję, pod warunkiem, że jest zmontowany i używany zgodnie z instrukcjami, ściśle przestrzega określonego wieku i maksymalnej wagi dzieci. Jeśli te wymagania nie zostaną spełnione, gwarancja zostanie odrzucona.
Gwarancja jest ważna tylko wtedy, gdy produkt jest używany w domu rodzinnym. Produkt nie jest przeznaczony do użytku publicznego. Dozwolone są tylko oryginalne akcesoria Wendi Toys. W przypadku użycia nieoryginalnych części gwarancja jest nieważna.
Wendi Toys zastrzega sobie prawo do odmowy gwarancji, jeśli szkoda jest wynikiem niewłaściwego użytkowania, wandalizmu, warunków pogodowych i z winy osoby trzeciej.
Aby złożyć wniosek o gwarancję, proszę podać poniżej dokumentację zakupu i numer produktu
- LT** Šiam produktui suteikiama 2 metų garantija su sąlyga, kad jis buvo sumontuotas ir naudotas pagal instrukciją, buvo griežtai laikomasi nurodyto vaikų amžiaus ir maksimalaus leidžiamo svorio. Jei nesilaikoma šių reikalavimų, garantija atšaukiama.
Garantija galioja tik tada, jei produktas buvo naudojamas šeimos namų sąlygomis. Produktas nėra skirtas viešam naudojimui.
Leidžiama naudoti tik "Wendi Toys" originalius akseusarus ir papildinius. Jei buvo naudojamos neoriginalios detalės, garantija negalioja.
"Wendi Toys" pasilieka sau teisę atšaukti garantiją, jei apžeidimai išliko dėl netinkamo naudojimo, vandalizmo, oro sąlygų poveikio, arba dėl trečiųjų asmenų kaltės.
Garantijos gavimui prašome pateikti įsigijimo dokumentus ir žemiau nurodytą produkto numerį.
- EST** Tootel on 2-aastane garantii järgmistel tingimustel: - toode on monteeritud kasutusjuhendi kohaselt; - toodet on kasutatud kasutusjuhendi kohaselt; - toote kasutamisel järgitakse rangelt laste vanust ning maksimaalselt lubatavat kaalu.
Loetletud nõuete mittejärgimisel garantii ei kehti. Garantii kehtib ainult sel juhul, kui toodet kasutatakse kodustes tingimustes. Toode pole ette nähtud avalikuks kasutamiseks. Kasutades on lubatud vaid "Wendi Toys" originaalaksessuaare ja lisandusi. Mitteoriginaalsete detailide kasutamisel garantii ei kehti. Wendi Toys garantii ei kehti, kui toote kahjustused on tingitud selle mittevastavast kasutamisest, vandalismit, ilmastikuoludest, samuti kolmandate isikute süü tõttu.
Tootegarantii kasutamiseks palume esitada toote soetamist kinnitavad dokumendid ning allpool osutatud toote numbrri.
- LV** Šim produktam ir 2 gadu garantija pie nosacijuma, ka tas tiek samontēts un lietots atbilstoši instrukcijai, tiek stingri ievērots norādītais bērnu vecums un maksimāli pieļaujama svars. Ja šis prasības netiek ievērotas, garantija tiek atteikta.
Garantija ir spēkā tikai tad, ja produkts tiek izmantots ģimenes mājās apstākļos. Produkts nav paredzēts publiskai lietošanai.
Atļauts izmantot tikai "Wendi Toys" oriģinālos aksesuārus un papildinājumus. Ja tiek izmantotas neoriģinālas detaļas, garantija nav spēkā.
Wendi Toys patur tiesības atteikt garantiju, ja bojājumi radušies vandālisma, laikpistākļu ietekmē, kā arī trešās personas vainas dēļ.
Lai pieteiktu garantiju, lūdz uzrādīt iegādes dokumentus un zemāk norādīto produkta numuru.

Guarantee / Batch Number:



Wendi Toys SIA

Registration number LV44103057165

Address: Gaujas 16, Cesis, LV-4101, Latvia

Tel.: + 371 26 679 409

email: info@wendi-toys.com

www.wendi-toys.com

