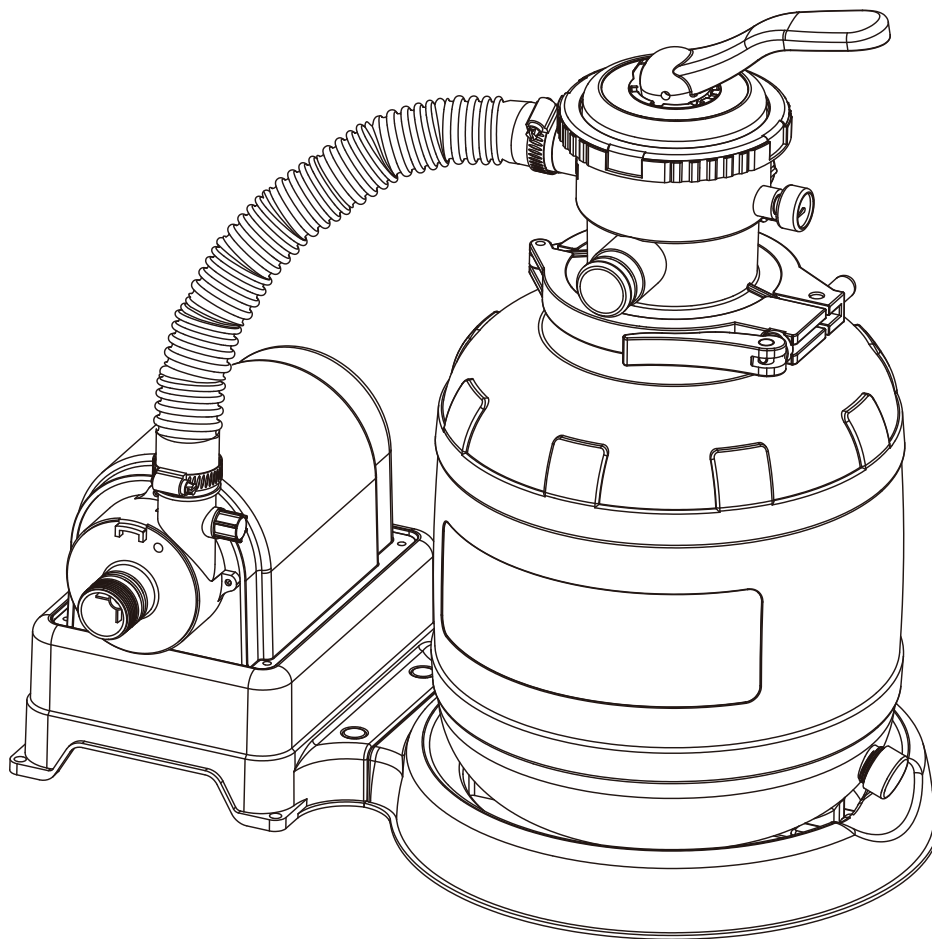


Sandfilterpumpe

Modelle von 4,01 m bis 7,32 m



WARNHINWEIS



1. Ein Gebrauch des Gerätes durch Kinder ab 8 Jahre und Personen mit eingeschränkten körperlichen, sensorischen oder geistigen Fähigkeiten oder mangelnder Erfahrung und Sachkenntnis ist nur dann gestattet, wenn eine korrekte Beaufsichtigung gegeben ist oder spezielle Anweisungen zur sicheren Handhabung des Gerätes gegeben, und alle möglichen Gefahren erfasst wurden.
2. Die Kinder dürfen nicht mit dem Gerät spielen.
3. Die vom Nutzer durchzuführende Reinigung und Pflege darf nicht durch Kinder erfolgen.
4. Das Stromkabel darf nicht ausgetauscht werden. Wenn das Kabel beschädigt ist, muss das Gerät entsorgt werden.
5. Die Pumpe darf nicht benutzt werden, wenn sich Personen im Poolbecken befinden. Unterbrechen sie die Stromversorgung zur Pumpe.
6. Die Stromzuführung der Pumpe muss durch einen Fehlerstrom-Schutzschalter (FI-Schalter) abgesichert sein. Dies mit einem Bemessungsdifferenzstrom von nicht mehr als 30 mA
7. Die Pumpen-Installation muss den nationalen Bestimmungen entsprechen (In Frankreich: NF C 15-100) Bei Unklarheiten können sie sich an einen Techniker wenden
8. Der Steckdosensockel (für die Stromversorgung) muss sich in einem Mindestabstand von 3,5 m vom Poolbecken befinden.
9. Die Pumpe ist in einem Mindestabstand von 2 m vom Poolbecken aufzustellen.
10. Die Pumpe muss am Boden befestigt werden; und mit einer Grundplatte aus Beton oder Holz eine Einheit mit einem Mindestgewicht von 18 kg bilden.
11. Durch Auslaufen von Schmiermittel kann eine Umweltverschmutzung entstehen.
12. Anmerkung: Die maximale Gesamt-Förderhöhe ist folgende:

Modèle	CP2000
Niveau maximum	8m

13. Dieses Gerät ist ausschließlich für den Hausgebrauch bestimmt.
14. Das Gerät nicht für andere Aufgaben einsetzen, als der in dieser Anleitung angegebenen Bestimmung.
15. Jegliche Wartungsarbeiten, die über die übliche vom Anwender zu machende Reinigung und Pflege hinausgehen, sind von einer Servicestelle durchzuführen.
16. Maximale Wassertemperatur 35°C
17. Förderhöhe: 1.3 m
18. Befolgen sie die Anweisungen des Pool-Herstellers und bauen sie den Pool korrekt auf, bevor sie diese Filterpumpe installieren.
19. Bevor Sie beginnen, stellen sie sicher, dass alle Schläuche und Zubehör richtig installiert wurden
20. Graben Sie die Elektrokabel nicht ein. Verlegen sie die Kabel so, dass diese durch Rasenmäher, Heckenscheren und andere Geräte nicht beschädigt werden können.
21. Verwenden Sie keine Verlängerungskabel, um das Produkt mit dem Stromnetz zu verbinden.
22. Lassen Sie nicht zu, dass Kinder die Filterpumpe benutzen, ohne durch einen Erwachsenen beaufsichtigt zu werden.
23. Verwenden sie die Filterpumpe nicht, wenn das Poolbecken leer ist. Durch eine falsche Anwendung kann

das Produkt erhitzt und dadurch dauerhaft geschädigt werden.

24. Um Stromschläge zu verhindern, seien Sie wachsam in Bezug auf mögliche Kabelbeschädigungen.

25. Stellen Sie das Gerät auf eine ebene Fläche, die mindestens 2 m von jeglichem Hindernissen (wie Zäune, Garagen, Wohnhäuser, überhängende Zweige oder Stromleitungen) entfernt ist,

26. Kinder müssen beaufsichtigt werden, um sicher zu gehen, dass Sie nicht mit dem Gerät spielen.

27. Wichtig! Diese Pumpe ist nur für Pools vorgesehen, die abgebaut werden können. Verwenden Sie diese nicht, wenn es sich um einen dauerhaft installierten Pool handelt. Ein Aufstellpool ist so konzipiert, dass er zur Einlagerung leicht abmontiert und leicht wieder aufgestellt werden kann. Ein dauerhafter Pool ist im Außen- oder Innenbereich über Grund gebaut oder in den Boden eingelassen. Er kann nicht zur Einlagerung abmontiert werden.

28. WICHTIG! Um dauerhaft gegen mögliche Stromschläge geschützt zu sein, ist dieses Gerät gemäß den Aufbauanweisungen auf seinen Sockel zu montieren.

29. Die Filterpumpe ist durch eine erwachsene Person aufzustellen; Vorsicht beim Auspacken, da spitze und schneidende Teile enthalten sein können, die für die Funktion der Filterpumpe erforderlich sind.

30. Wenn einer der Stopfen im Bereich Ansaugen oder Wasserrückfluss fehlt oder beschädigt ist, gebrauchen Sie den Pool nicht. Durch den Saugvorgang könnten Körperteile angezogen und verklemmt, sowie Harre und Schmuck verheddert werden. Schwere Augenverletzungen und Tod durch Ertrinken können die Folge sein. Sorgen Sie für eine Instandsetzung oder einen Ersatz der Ansaug- bzw. Rückflusstopfen, bevor der Pool wieder benutzt wird. Wenn Sie den Pool bei Dunkelheit benutzen, sorgen Sie für eine künstliche Beleuchtung der Sicherheitssymbole, der Leiter, der Stufen, des Strandbereichs und der Gehwege.

31. Es wird empfohlen, die Pumpe in wöchentlichen Abständen zu kontrollieren, und ein Auswaschen in entgegengesetzter Strömungsrichtung oder eine Reinigung durchzuführen.

32. Es ist wichtig zu prüfen, dass die Ansaugöffnungen nicht verstopft sind.

33. Die Filterpumpe ist für die Wartung des Filtersystems vom Stromnetz zu trennen.

34. Kontrollieren Sie regelmäßig den Verschmutzungsgrad des Filters.

35. Es ist unbedingt erforderlich, jegliches beschädigte Bauteil oder Baueinheit unverzüglich auszutauschen. Verwenden Sie ausschließlich Ersatzteile, die von einem zugelassenen Verkäufer des Produktes kommen.

36. Wichtige Anmerkung: Wenn Sie die Pumpe mit einer nicht geeigneten Stromversorgung betreiben, besteht die Gefahr eines Unfalles und einer Beschädigung der Pumpe.

37. Entfernen Sie auf keinen Fall die Erdung und verändern Sie nichts am Stromstecker. Verwenden Sie keinen Steckeradapter: Bei Problemen bezüglich der Erdung ihrer Pumpe wenden Sie sich an einen qualifizierten Elektriker.

38. Behandeln Sie die Pumpe mit Sorgfalt. Vermeiden Sie ein Tragen oder Ziehen der Pumpe durch das Stromkabel.

Ziehen Sie den Stecker niemals durch Ziehen am Kabel. Der Elektrokabel muss unversehrt sein. Bringen Sie den Filter der Pumpe niemals in Verbindung mit schneidenden Objekten, und niemals mit Öl oder beweglichen bzw. heißen Teilen.

39. Nach der Installation muss der Stromstecker leicht erreichbar sein.

40. Anmerkung: Die Lebensdauer und die Leistungsfähigkeit Ihrer Pumpe hängen von den Wetterbedingungen ab. Wenn die Pumpe Kälte, direkter Sonneneinstrahlung oder starker Hitze ausgesetzt ist, kann sie unbrauchbar werden. Wenn möglich, schützen Sie die Pumpe gegen Witterungseinflüsse. Bevor Sie jegliche Wartung oder einen Abbau der Pumpe vornehmen, vergessen Sie nicht, die vom Werk gelieferten blauen Rückstandsfilter zu entfernen.

41. Anmerkung: Die Nutzungsdauer des Gerätes darf täglich 15 Stunden nicht überschreiten.

42. Anmerkung: Der Filterpumpe dürfen keine chemischen Zusätze beigegeben werden.

43. Unterbinden Sie den Gebrauch der Pumpe, wenn das/die Filtersystem(e) beschädigt sind.

- ZIRKULATIONSSYSTEME -

1. Bei der Installation sind alle schriftlichen Anweisungen in Bezug auf die Positionierung der Anlagenteile hinsichtlich der Wasserzirkulation zu beachten.
2. Zu beachten sind ebenfalls alle schriftlichen Anweisungen für den Gebrauch dieser Ausrüstungen für die Wasserzirkulation.
3. Bei jeglicher Instandsetzung oder Austausch eines Anlagenteils zur Wasserzirkulation sind die Anweisungen des Pumpenhandbuchs zu befolgen.
4. Die Anlagenteile zur Wasserzirkulation sind gemäß den Anweisungen des Herstellers korrekt aufzubauen, so dass jegliche auf eine falsche Ausrichtung oder auf Vibrationen zurückzuführende Beschädigungen vermieden, und mögliche Schmutz- und Feuchtigkeitsansammlungen verringert werden. Beachten Sie bitte die Anweisungen aus der Betriebsanleitung der Pumpe.

- GEFAHRENSTELLEN -

1. Gefahrenvorbeugung Im Schwimmbereich darf es keine Vorsprünge oder Unebenheiten geben, an denen sich der Schwimmer verfangen oder verheddern kann. Wenn einer der Ansaugstopfen fehlt oder beschädigt ist, gebrauchen Sie den Pool nicht. Durch den Saugvorgang könnten Körperteile angezogen und verklemmt, sowie Haare und Schmuck verheddert werden. Schwere Ansaugverletzungen und Tod durch Ertrinken können die Folge sein. Sorgen Sie für eine Instandsetzung oder einen Ersatz des Ansaugstopfens, bevor der Pool wieder benutzt wird.
2. Gefahr! Um jegliche schwere oder tödliche Verletzungen zu vermeiden, unterbinden Sie den Gebrauch des Pools oder des Whirlpools, wenn jeglicher Ansaugstopfen bzw. jegliches Ansauggitter fehlt, beschädigt oder unwirksam ist.
3. Spielen und schwimmen Sie niemals in der Nähe der Ansaug- oder Rückflussöffnungen. Ihr Körper oder Ihre Haare könnten angesaugt werden und Verletzungen oder Tod durch Ertrinken verursachen.
4. Begeben Sie sich niemals in das Poolbecken oder den Whirlpool, wenn sich eine Ansaugvorrichtung oder ein Entleerungsstopfen gelöst haben, beschädigt sind oder ganz fehlen.
5. Verständigen Sie sofort den Pool/Whirlpoolbesitzer oder -betreiber, wenn Sie feststellen, dass ein Auslaufstopfen lose oder beschädigt ist bzw. fehlt.

- STROMSCHLAGGEFAHR -

1. Halten Sie jegliche Elektrokabel, Radios, Lautsprecher und andere Elektrogeräte in sicherer Entfernung zum Pool.
2. Stellen Sie den Pool nicht unter und nicht in der Nähe von Stromleitungen auf.

- ZUSÄTZLICHE SICHERHEIT S-WARNHINWEISE -

1. Die Überwachung durch eine erwachsene Person muss dauerhaft gegeben sein.
2. Eltern sollten sich mit Wiederbelebungsverfahren vertraut machen.
3. Halten Sie jegliche Elektrokabel, Radios, Lautsprecher und andere Elektrogeräte in sicherer Entfernung zum Pool.
4. Wenn Sie den Filter, die Pumpe oder andere Elektroteile anfassen, vergewissern Sie sich vorher, dass Ihre Füße auf vollständig trockenem Boden stehen.
5. Verbinden Sie das Stromkabel ausschließlich mit einer Steckdose mit Erdungskontakt.
6. Entfernen Sie alle zerbrechlichen Gegenstände aus der Umgebung des Pools.
7. Alkoholkonsum ist nicht mit Poolaktivitäten vereinbar. Gestatten Sie niemals Personen, die unter Einfluss von Alkohol oder Drogen stehen, ihren Pool zu betreten und darin zu schwimmen oder zu tauchen.
8. Wenn Sie Ihre Pumpe und Ihren Filter auf einer Terrasse installieren, können schwere Stromschläge die

Folge sein. Pumpe oder Filter können ins Wasser fallen und einen schweren Elektroschock oder Tod durch Stromschlag zur Folge haben.

9. Stellen Sie die Pumpe nicht auf eine Terrasse oder auf eine andere Fläche, die auf gleicher Höhe oder höher als der obere Wandabschluss des Poolbeckens liegt.
10. Gebrauche Sie die Filterpumpe nicht bei schlechter Witterung, nicht bei einem Sturm, Tornado usw.
11. Achten Sie auf Stromleitungen, wenn sie ihren Pool saugen bzw. eine Teleskopstange benutzen.
12. Überprüfen Sie den Pool regelmäßig auf Abnutzungserscheinungen oder gelöste Schrauben, welche die Sicherheit Ihres Poolbereichs in Frage stellen.
13. Bei Unklarheiten bezüglich der Bezeichnungen, die auf ein Sicherheitsrisiko hinweisen könnten, wenden sie sich an den Verkäufer oder Hersteller Ihres Pools.
14. Lassen Sie ihren Pool ausschließlich durch einen autorisierten Fachmann instand setzen.
15. Lassen Sie sich in Rettungstechniken ausbilden, die hauptsächlich für Kinder eingesetzt werden können.
16. Die Lebensdauer und die Leistungsfähigkeit Ihrer Pumpe hängen von den Wetterbedingungen ab. Wenn die Pumpe Kälte, direkter Sonneneinstrahlung oder starker Hitze ausgesetzt ist, kann sie unbrauchbar werden. Sorgen Sie also für ausreichenden Schutz vor Witterungseinflüssen.
17. Allgemeine Information: Der Pool ist einzulagern, wenn vorgesehen ist, dass die Temperatur unterhalb von 4° C sinken kann.
18. Alle Poolteile dürfen nur mittels Seifenwasser gereinigt werden. Verwenden Sie weder Reinigungsmittel, noch warmes Wasser.
19. Stellen Sie sicher, dass alle Teile trocken sind, bevor Sie eingelagert werden, damit das Auftreten von Schimmel verhindert wird.
20. Lagern Sie alle Teile an einem trockenen und geheiztem Ort mit einer Temperatur von 4 ° C bis max. 51° C.
21. Ein Nicht-Einhalten dieser Lagerungsanweisungen kann zu Beschädigungen ihres Pools führen und die Gewährleistung erlöschen.
22. Beim Wiederaufbau ihres Pools für die nächste Saison sind alle Montageanleitungen erneut einzuhalten.

- EMPFEHLUNGEN FÜR DIE INSTALLATION -

23. Eine wöchentliche Kontrolle wird zum Rückspülen oder Reinigen empfohlen.
24. Es ist unbedingt zu überprüfen, dass die Absaugöffnungen nicht verstopft sind.
25. Den Filterverstopfungsgrad regelmäßig überwachen.
26. Die minimale tägliche Filtrationsbetriebszeit beträgt 8 Stunden.



Entsorgen von Elektrogeräten nach Ablauf ihrer Lebensdauer (gilt in den EU Mitgliedstaaten und in anderen europäischen Ländern mit selektivem Sammelsystem für Abfälle).

Dieses auf dem Produkt oder auf seiner Verpackung angebrachte Zeichen weist darauf hin, dass der Artikel nicht mit dem Hausmüll entsorgt werden darf. Er muss an einer Sammelstelle für Elektro- bzw. Elektronikabfälle abgegeben werden, um recycelt oder vernichtet zu werden. Wenn sie sich an diese projektspezifischen Bestimmungen halten, tun sie gleichzeitig etwas für den Umweltschutz und für die menschliche Gesundheit. Durch das Recycling werden unsere natürlichen Ressourcen bewahrt. Für zusätzliche Informationen bezüglich des Recyclings für dieses Produkt können sie sich an ihre lokale Verwaltung, an eine Abfall-Sammelstelle oder an das Unternehmen wenden, welches ihnen das Produkt verkauft hatte.

Bei ihrer lokalen Verwaltung erhalten sie Informationen über die infragekommenden Abfall-Sammelstellen.

Maximale Wassertemperatur: 35 Grad.

Maximale Förderhöhe: 1,3 Meter.

VORBEREITENDE SCHRITTE

1. Lesen Sie die Gebrauchsanleitung komplett durch, damit Sie zunächst eine gute Übersicht über alles bekommen, was für den Aufbau Ihres Pools wichtig ist.
2. Bevor Sie mit der Montage des Pools beginnen, identifizieren Sie alle Einzelteile, die für den Aufbau gebraucht werden.
3. Es wird empfohlen, etwas Vaseline-Creme für das Einfetten der Dichtungen bereit zu halten

Wichtige Anmerkungen zur Filterpumpe:

1. Die schriftlichen Anweisungen für den Gebrauch der Filterpumpe sind zu befolgen.
en sein.
2. Die „ETL“- Kontrollnummern des Filterpumpensystems der Serie ST sind 4000608 und 4006317 -doppelt isoliert mit Erdung - 220-240 VAC - 50Hz.
3. Die Filterpumpe vom Typ ST benötigt eine Mindest-Stromspannung von 210 V, um korrekt starten zu können.
4. Zusätzlich zu den mit ihrem Pool gelieferten Teilen benötigen Sie noch einen Schraubendreher, um den Pool aufzustellen.
5. Wenn Sie am Stromkreislauf arbeiten, unterbrechen Sie die Stromversorgung und verriegeln Sie die Tür des Sicherungskastens. Ohne diese Vorkehrungen besteht die Gefahr schwerer Verletzungen oder sogar Tod durch Stromschlag.
6. Alle elektrischen Komponenten müssen in Übereinstimmung mit Artikel 680 des National Electrical Code (NEC) "Swimmingpools, Fontänen und ähnliche Anlagen" oder seiner letzten genehmigten Ausgabe installiert werden.

INFORMATIONEN ZUR LEISTUNG DER SANDPUMPE

MODELL EINER SANDPUMPE	VOLTAGE	WATTAGE
10"-SANDFILTER (MIT PUMPE CP2000)	220-240V~, 50Hz	350 watts
12"-SANDFILTER (MIT PUMPE CP2000)	220-240V~, 50Hz	350 watts

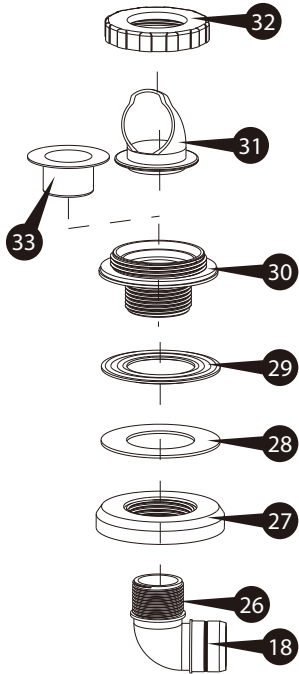
TEILLISTE

ITEMS	TEILNAME		Mg.	ITEMS	TEILNAME		Mg.
①	Sandbehälter-Basis	A) S 100	1	⑰	Pumpe		1
		B) ST16		⑱	1,5"-Verbindungs-O-Ring		8
②	Sandbehälter	A) S 100	1	⑲	Ablass-Anzeige		1
		B) ST16		⑳	6-Wege-Ventil-Handgriff		1
③	Ablassventil-Kappe		1	㉑	SF-Dichtung (schwarz)		1
④	Netzkabelsatz (nur Bildreferenz)		1	㉒	Saugfitting (SF)		1
⑤	Mittelrohr	A) S 100	1	㉓	SF Druckscheibe		1
		B) ST16		㉔	SF-Mutter		1
⑥	Sandwächter		1	㉕	SF-Kappe		1
⑦	Klemme		1	㉖	RF 90° Ellbogen		1
⑧	Nockenwellen-Bolzenkappe		1	㉗	RF-Mutter		1
⑨	Dichtung		1	㉘	RF-Schubscheibe		1
⑩	6-Wege-Ventil		1	㉙	RF-Dichtung		1
⑪	Blaue Abflussskappe		1	⑳	Rückgabe-Anpassung (RF)		1
⑫	Manometer		1	㉑	RF-Ablenker aufschnappen		1
⑬	Langer Schlauch		2	㉒	RF-Sperrring		1
⑭	Kurzer Schlauch	A) S 100 12" Schlauch	1	㉓	RF-Service-Stecker		1
		B) ST1600 16" Ho		㉔	Schraubenschlüssel		1
⑮	Schlauchklemme		6	㉕	Ablassventil-Filter		1
⑯	Sperrstift			㉖	O-Ring für Ablassventil-Filter		1
				㉗	Entlüftungskappe		1

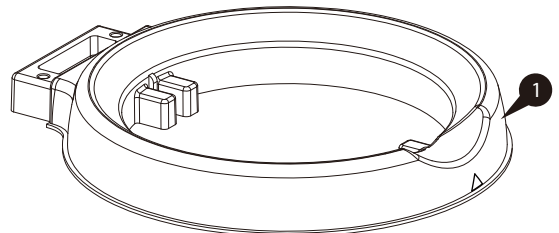
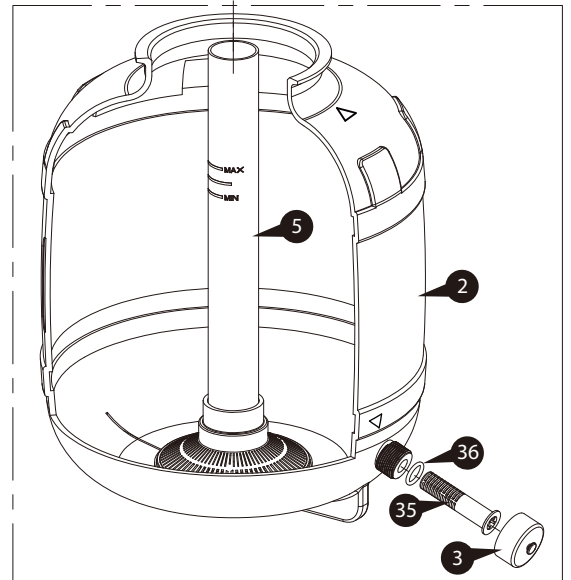
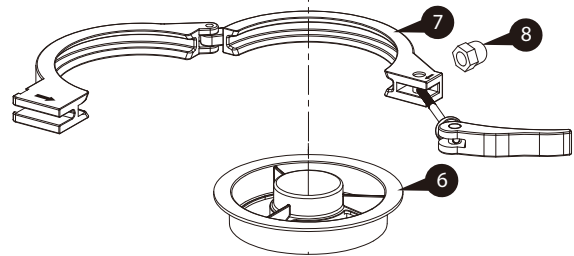
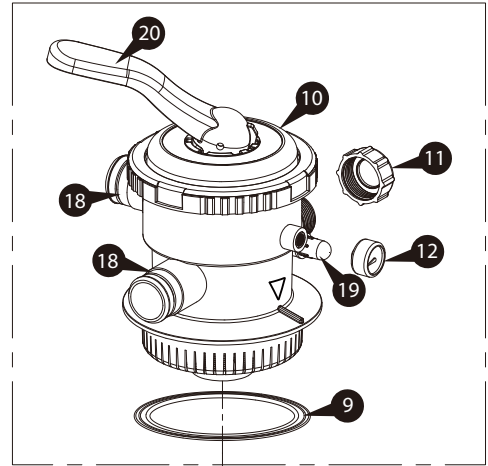
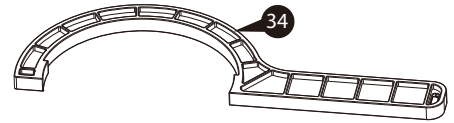
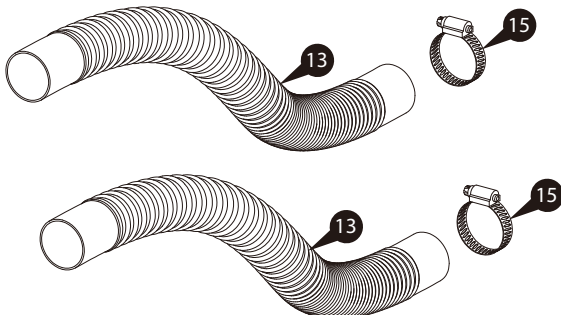
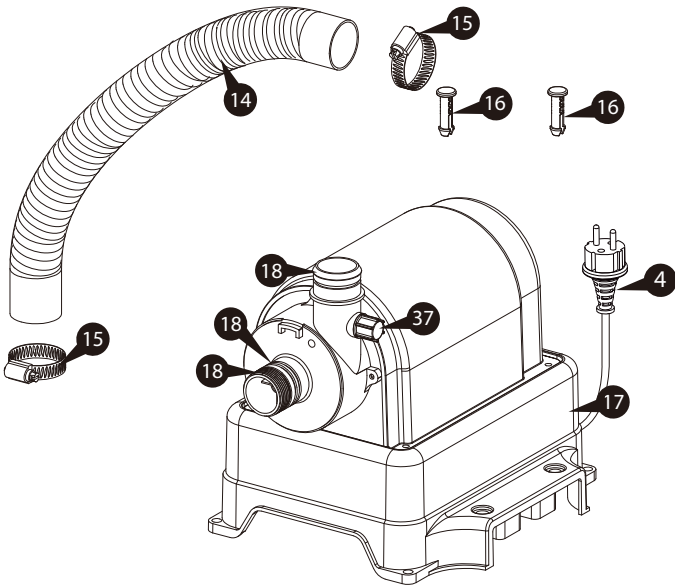
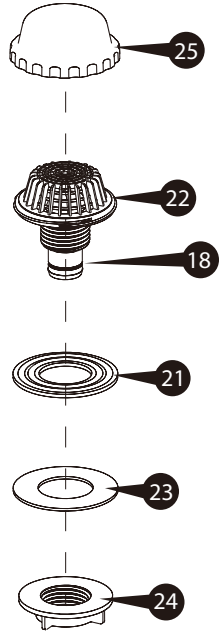
Sand-Spezifikationen:

Füllen Sie den Tank NUR mit #20 Quarzsand. Sie können den Sand in Ihrem örtlichen Baumarkt oder Baumaterialgeschäft kaufen. **WARNUNG:** Die Verwendung des falschen Sandes kann das Filtersystem beschädigen und führt zum Erlöschen der Garantie.

RÜCKLAUFFITTING-SATZ



SAUGFITTING



SETUP-ANWEISUNGEN

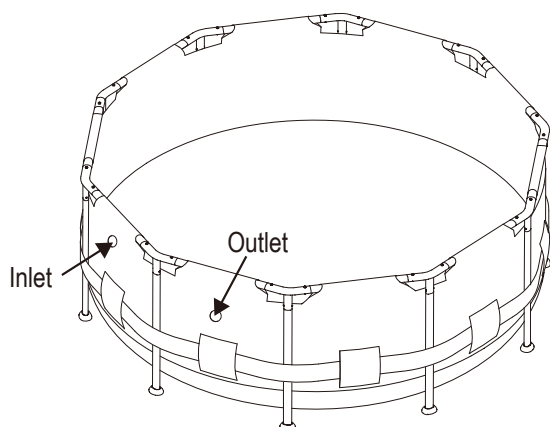
Bevor Sie das Produkt zusammenbauen, nehmen Sie sich etwas Zeit, um den Inhalt zu überprüfen und sich allen Elementen vertraut zu machen.

- WARNHINWEIS -

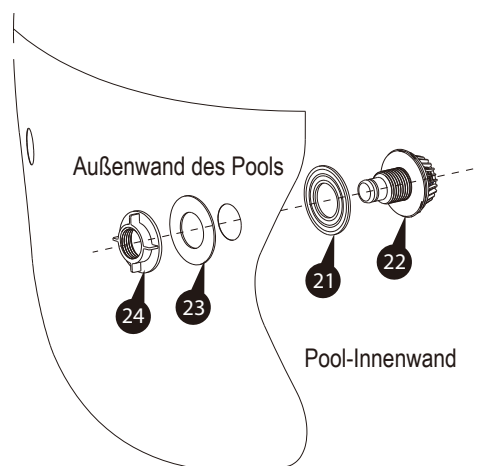
Stellen Sie das Produkt in sicherer Entfernung zum Poolbecken auf, damit Kinder es nicht als Trittbrett für den Zugang zum Poolbecken benutzen können.

- Alle elektrischen Bauteile müssen konform zu den lokalen Bestimmungen montiert werden (DIN VDE 0100-702:2012-03)
- Vorsicht: Alle Pumpen entsprechen der Norm DIN VDE 0100-702:2012-03, die vorschreibt, dass jegliches elektrische Gerät mit einer Niederspannung von 12 V betrieben werden muss, wenn es in einem Abstand von weniger als 3,5 m zum Poolbecken positioniert wird. Zudem muss es frei zugänglich sein. Jegliches elektrische Gerät mit einer Spannung von 220 V muss einen Mindestabstand von 2 Metern zum Poolrand einhalten. Wenden Sie sich an den Hersteller bezüglich Änderungen am Filtersystem.

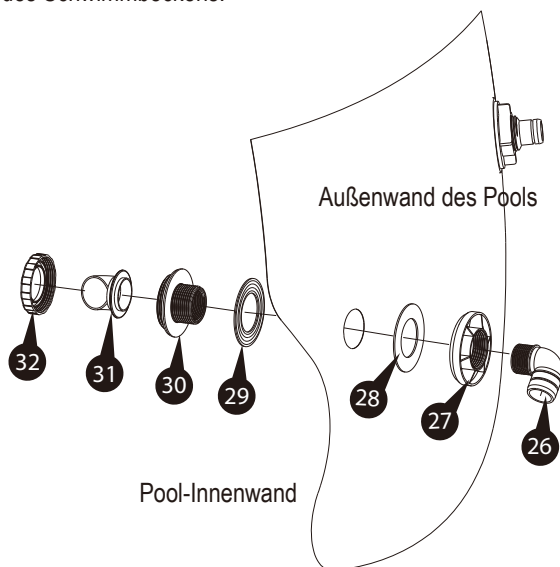
1. Stellen Sie den Pool auf und berücksichtigen Sie dabei alle mit dem Pool gelieferten Anweisungen. Füllen Sie den Pool nicht auf, bevor die Filterpumpe korrekt installiert wurde. Machen Sie die Stellen für den Wassereinlauf und -auslauf am Pool aus.



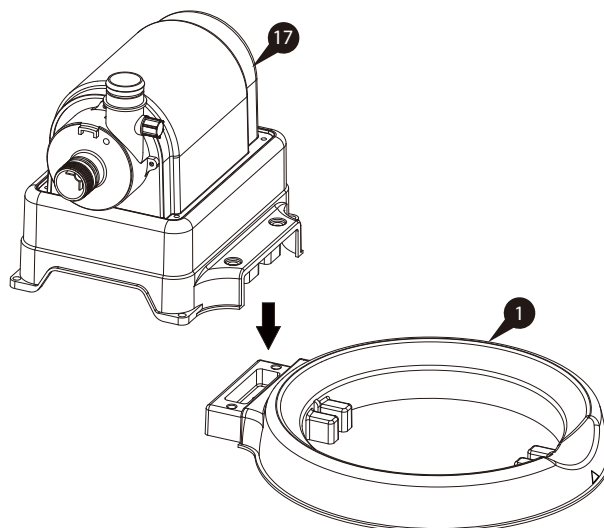
2. Installieren Sie dann den Sauganschluss an die Auslauföffnung des Pools.



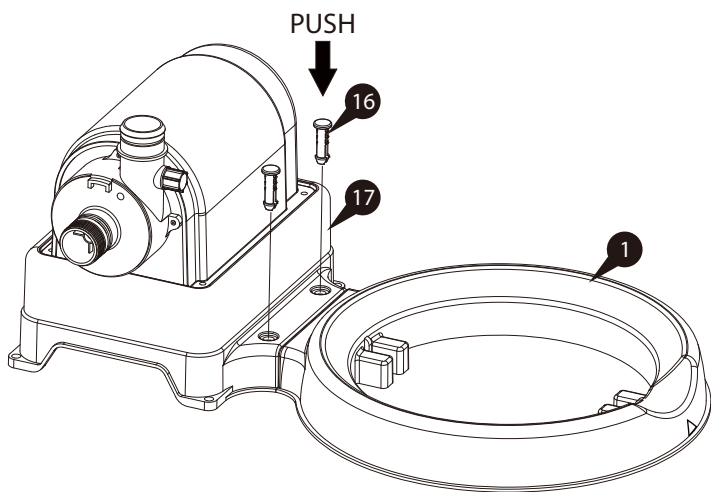
3. Installieren Sie die Rücklaufverschraubung 30 an der Einlassöffnung des Schwimmbeckens.



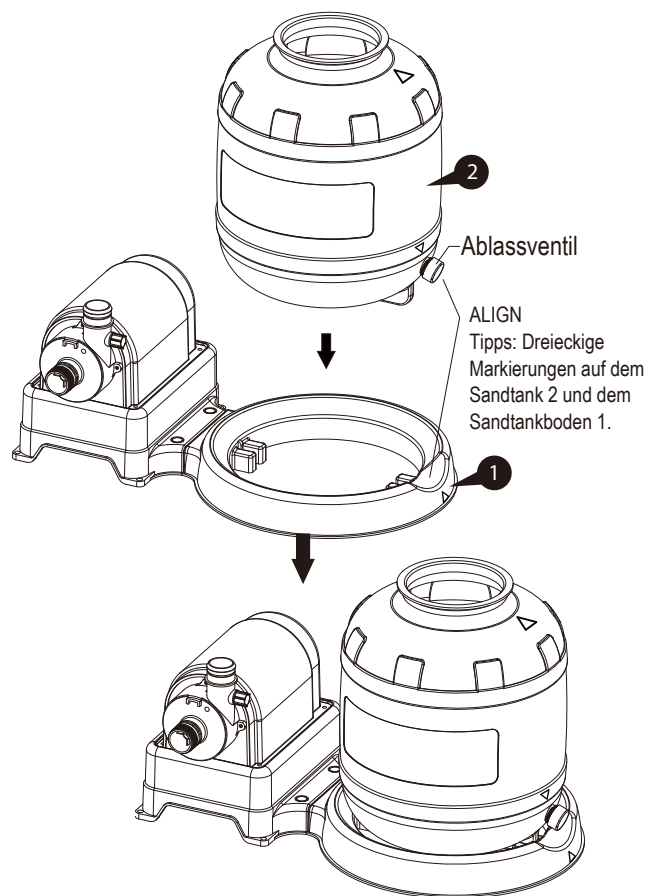
4. Schnappen Sie die Pumpe 17 in auf die Sandtankbasis 1.



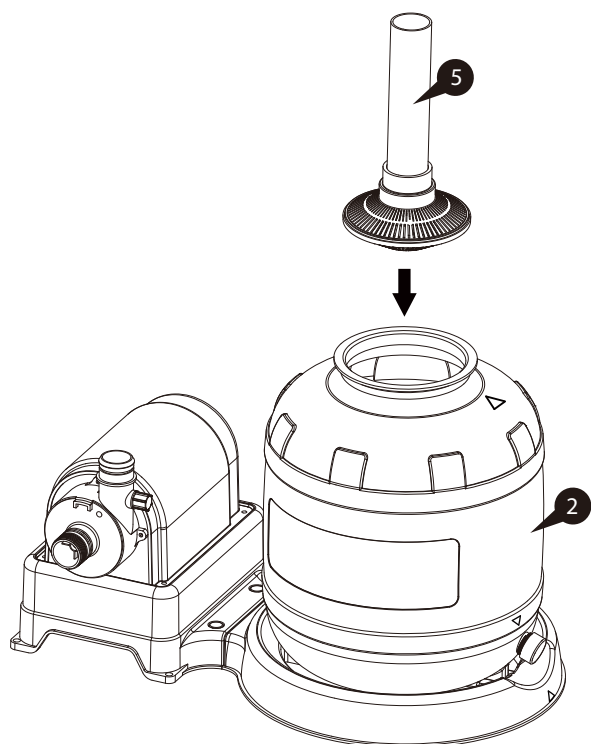
5. Den Verriegelungsstift **16** ganz nach unten einführen und drücken, um die Pumpe **17** am Sandtankfuß **1** zu befestigen.



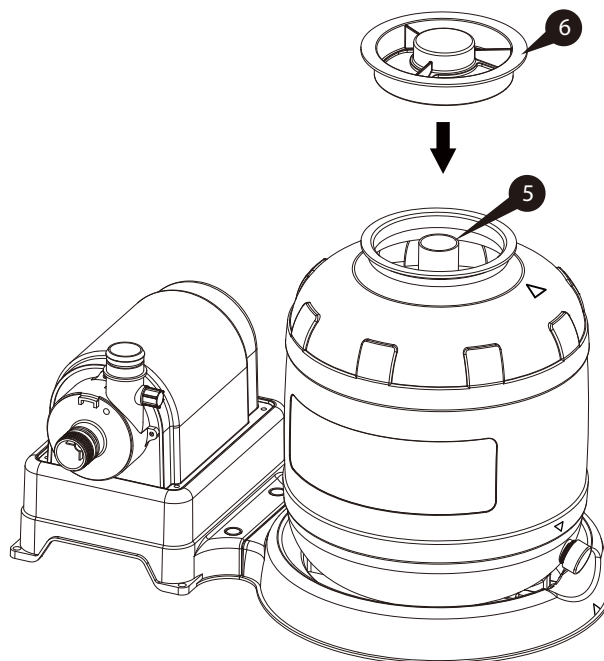
6. Stellen Sie den Sandbehälter **2** mit der Ablassöffnung des Sandbehälters **2** nach außen zeigend auf den Sandbehältersockel **1**.



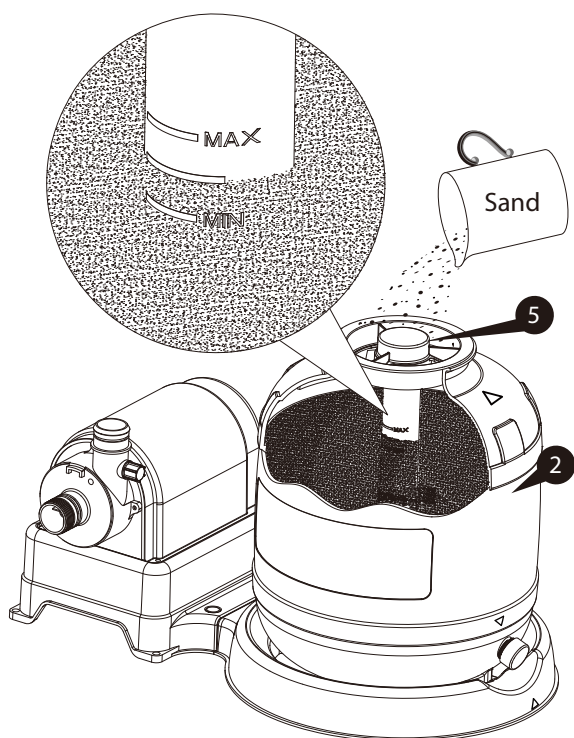
7. Legen Sie das mittlere Rohr **5** in den Sandtank **2**. Positionieren Sie das mittlere Rohr **5** in der unteren Mitte des Sandbehälters **2**.



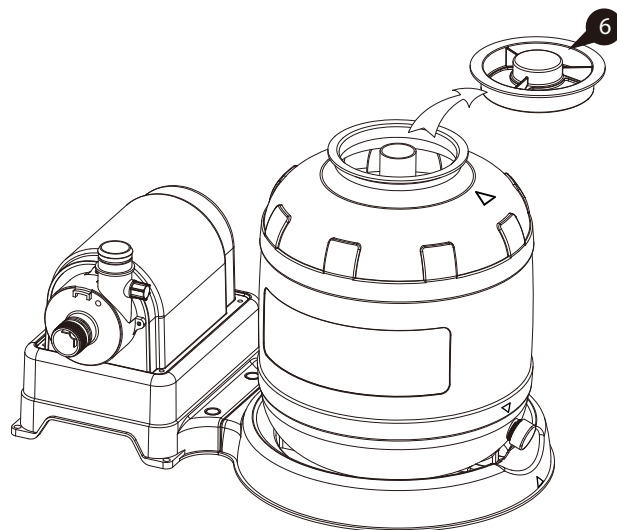
8. Legen Sie den Sand Guar **6** über die obere Öffnung des Mittelrohrs **5**.



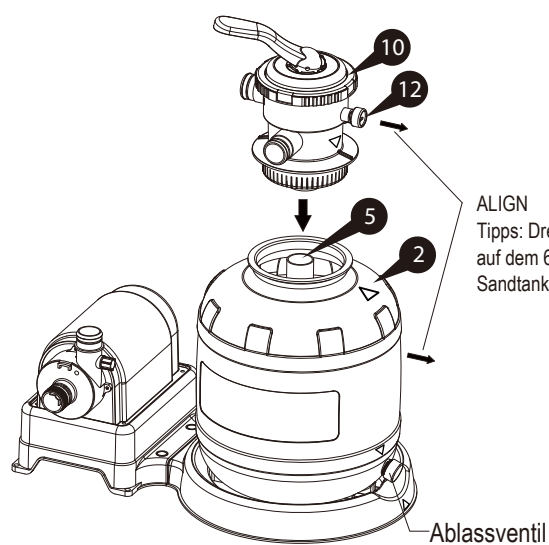
9. Füllen Sie den Tank NUR mit #20 Quarzsand. Sie können den Sand in Ihrem örtlichen Baumarkt oder Baumaterialgeschäft kaufen. Gießen Sie langsam Sand in den Sandtank 2, bis der Sandpegel zwischen der Min- und Max-Markierung auf dem Mittelrohr 5 liegt.



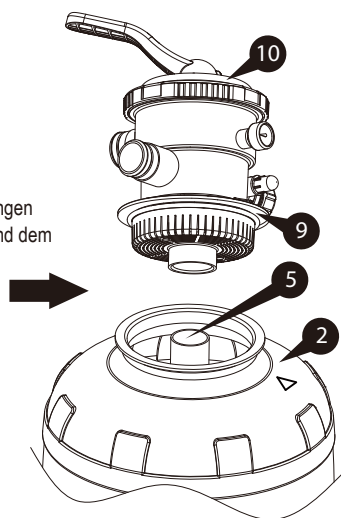
10. Entfernen Sie den Sandwächter 6 und bewahren Sie ihn für den späteren Gebrauch auf.



11. Installieren Sie das 6-Wege-Ventil q am Sandbehälter 2 und stellen Sie sicher, dass es sicher in das Mittelrohr 5 passt. Drehen Sie das Ventil so, dass das Manometer e mit dem Ablassventil ausgerichtet ist.



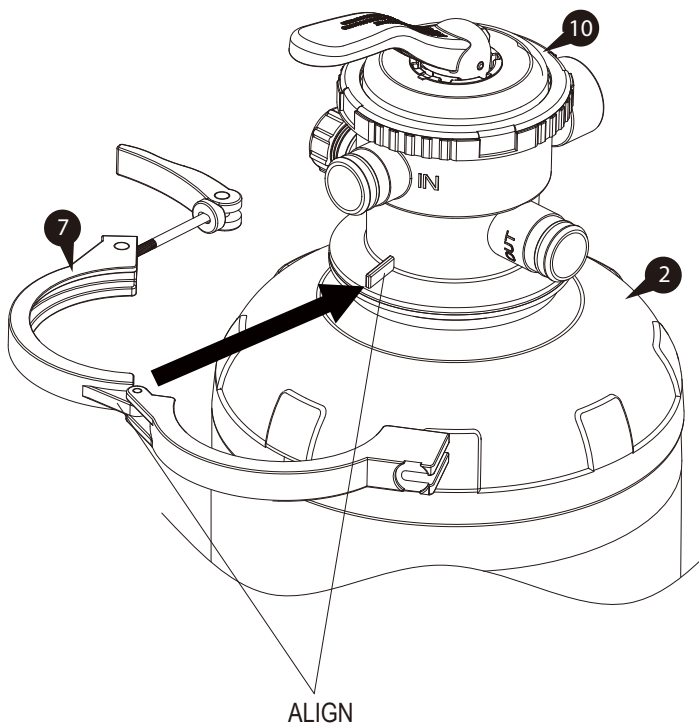
ALIGN
Tipps: Dreieckige Markierungen auf dem 6-Wege-Ventil q und dem Sandtank 2.



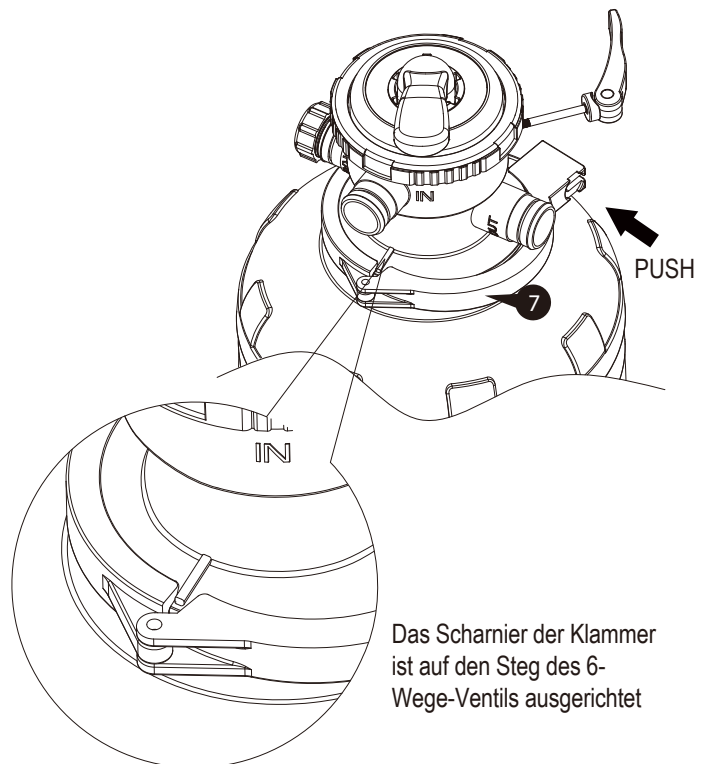
Stellen Sie sicher, dass die Dichtung 9 am unteren Flansch vorhanden ist.

12. Setzen Sie die Klammer 7 um den Flansch des 6-Wege-Ventils 10 und des Sandbehälters 2.

WICHTIG: Richten Sie das Scharnier an der Klemme 7 auf den Grat am Flansch des 6-Wege-Ventils 10 aus.

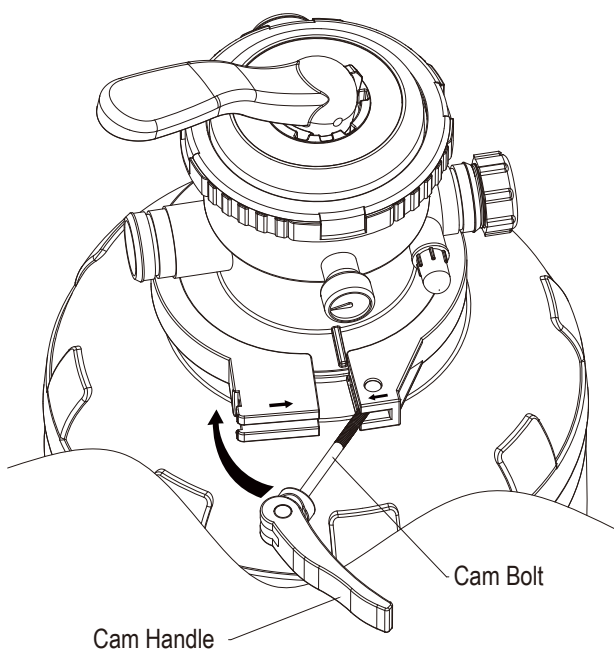


13. Schliessen Sie die Backe 7, indem Sie die beiden Backen so eng wie möglich zusammenschieben.

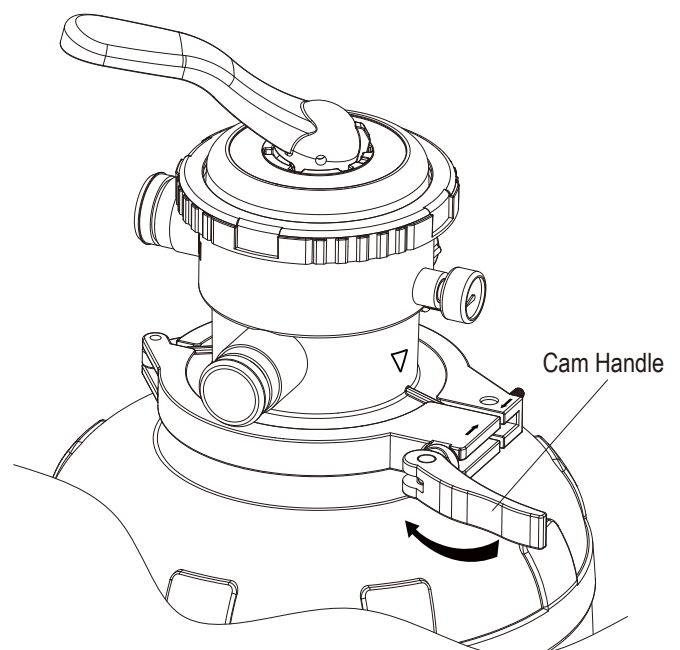


Das Scharnier der Klammer ist auf den Steg des 6-Wege-Ventils ausgerichtet

14. Ziehen Sie am Nockenhandgriff und führen Sie den Nockenbolzen in die gegenüberliegende Backe ein, bis er einrastet.

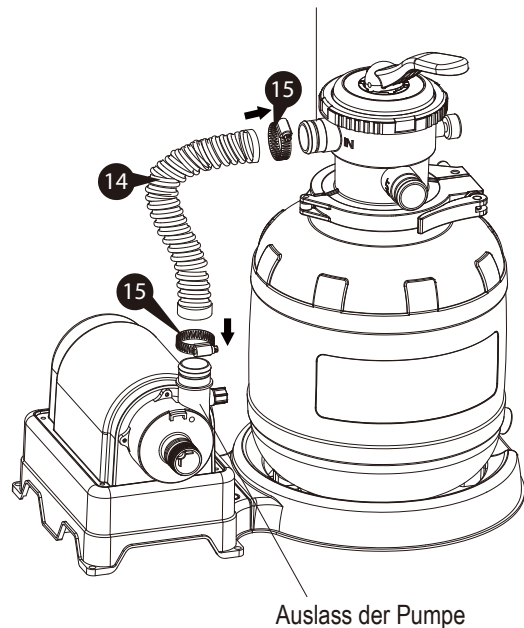
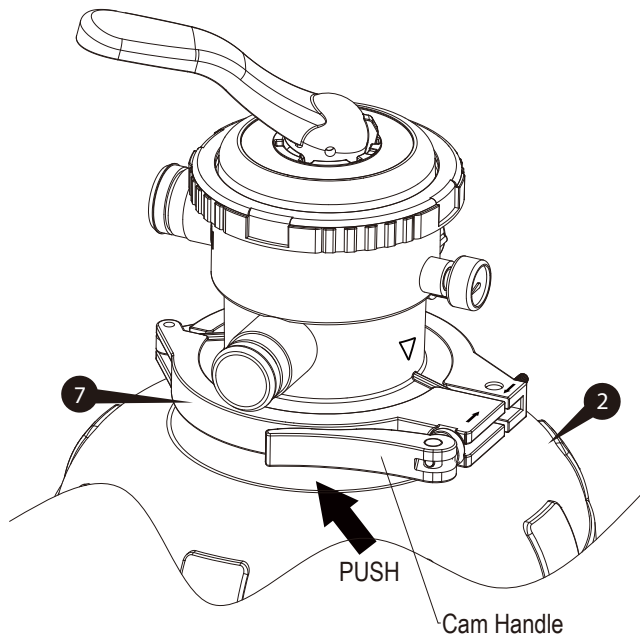


15. Halten Sie den Nockenhandgriff mit einer Hand und beginnen Sie im Uhrzeigersinn zu drehen, um die Backen weiter zu schließen.



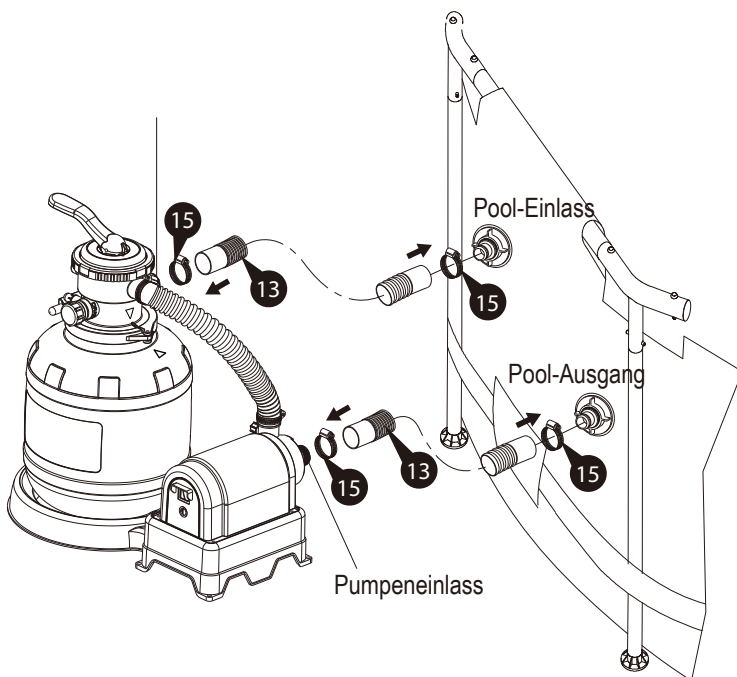
16. Wenn die Klemme 7 festgezogen ist und keine Drehungen mehr gemacht werden können, klappen Sie den Nockengriff um und schieben Sie ihn zur Sicherung in Richtung des Sandbehälters 2.

17. Verbinden Sie den kurzen Schlauch 15 zwischen dem Pumpenauslass und dem 6-Port-Ventil-Einlass. Ziehen Sie die Schlauchklemmen 14 mit einem Schlitzschraubendreher fest.



18. Die Sandfilterpumpe ist nun vollständig montiert. Um sie im Schwimmbecken zu installieren, verbinden Sie den Einlass der Pumpe mit dem Auslass des Schwimmbeckens mit einem langen Schlauch 13 und einer Klemme 15 an jedem Ende. Schließen Sie dann den 6-Wege-Ventilausgang mit einem weiteren langen Schlauch und Klemmen an den Beckeneinlass an. Ziehen Sie alle Klemmen mit einem Schlitzschraubendreher fest.

Übersetzt mit www.DeepL.com/Translator (kostenlose Version)



BEDIENUNGSANLEITUNGEN

FUNKTIONEN DES 6-WEGE-VENTILS

WICHTIG: SCHALTEN SIE DIE PUMPE IMMER AUS, BEVOR SIE DEN EINGANGSANSCHLUSS ÄNDERN. WARNUNG: ÄNDERN SIE NIEMALS DIE POSITION DES 6-WEGE-VENTILS BEIM BETRIEB DES PUMPENMOTORS.

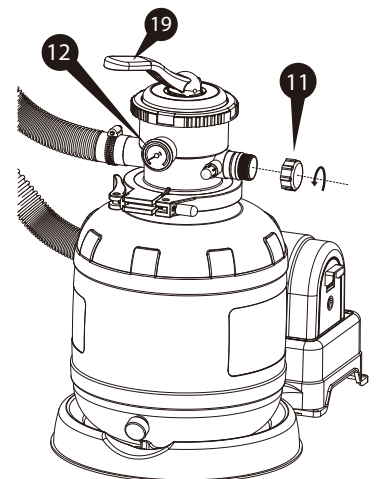
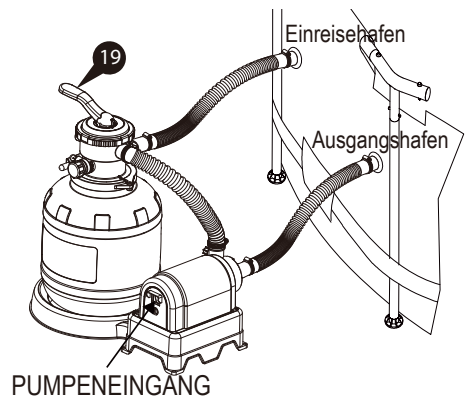
VENTILPOSITION	FUNKTION	FLOW-RICHTUNG
1 WASCHEN	Umkehrung des Wasserflusses und Auswaschen der Sandschicht. Den Sand vor dem ersten Gebrauch und alle zwei Wochen rückspülen. Entfernen Sie beim Rückspülen immer den Ablaufdeckel. Bringen Sie den Ablaufdeckel wieder an, wenn die Rückspülung abgeschlossen ist.	Schwimmbad > Pumpe > Sand (umgekehrte Richtung) > Abfluss
2 SPÜLEN	Zum Reinigen und Egalisieren der Sandschicht nach der Rückspülung. Entfernen Sie beim Rückspülen immer den Ablaufdeckel. Bringen Sie den Ablaufdeckel wieder an, wenn die Rückspülung abgeschlossen ist.	Schwimmbad > Pumpe > Sand (direkter Durchfluss) > Abfluss
3 FILTERUNG	Normale Filterung und regelmäßige Absaugung des Schwimmbeckens.	Schwimmbad > Pumpe > Sand (gerade Richtung) > Schwimmbad
DRAIN	Direkt in den Abfluss zu ziehen und den Wasserspiegel zu senken. Entfernen Sie immer den Ablaufdeckel, indem Sie die Funktion "ABFALL" verwenden.	Pool > Pumpe > Abfluss-Auslass
REKRUTIERUNG	Zirkulieren Sie das Wasser im Pool ohne Filterung.	Schwimmbäder > Pumpen > Schwimmbäder
GESCHLOSSEN	Schließen Sie alle Wasserzirkulationen zwischen dem Pool und dem Filter. SCHALTEN SIE DIE PUMPE NICHT EIN.	Kein Verkehr. SCHALTEN SIE DIE PUMPE NICHT EIN.
NULL	Lagerung und Vorbereitung auf den Winter.	Kein Fluss.

WICHTIGE SICHERHEITSINFORMATIONEN

WICHTIG: SCHALTEN SIE DIE PUMPE IMMER AUS, BEVOR SIE DEN EINGANGSANSCHLUSS ÄNDERN. WARNUNG: ÄNDERN SIE NIEMALS DIE POSITION DES 6-WEGE-VENTILS BEIM BETRIEB DES PUMPENMOTORS.

SICHERHEITSHINWEISE

1. Prüfen Sie, ob die Rohre **13** & **14** fest mit der Pumpe und dem Pool verbunden sind.
2. Drücken Sie immer den Griff des 6-Wege-Ventils nach unten, um die Position zu ändern. **19**
3. Schalten Sie die Pumpe immer aus, bevor Sie die Position des 6-Wege-Ventils ändern.
4. Es ist unerlässlich, den Sand zu spülen, bevor die Pumpe zur Reinigung des Beckenwassers eingesetzt wird. Dadurch wird verhindert, dass feiner Sand im Becken zirkuliert, und der Staub und Schutt wird vom Sand gereinigt.
5. Bis zur angegebenen Grenze mit Wasser auffüllen.
6. Befolgen Sie diese Schritte zum Rückspülen des Sandes vor dem ersten Gebrauch:
 - Entfernen Sie die Abflussventilhalterung **11** vom 6-Wege-Ventil **10** (ein optionaler 38-mm-Schlauch kann an den Abfluss angeschlossen werden, um Wasser in einen Abfluss umzuleiten).
 - Drücken Sie den Griff des 6-Wege-Ventils **19** nach unten und schwenken Sie es in die WASH-Stellung.
 - Schalten Sie die Pumpe ein
 - Das Beckenwasser fließt nun in entgegengesetzter Richtung durch den Sandbehälter zum Abfluss. Fahren Sie mit dem Waschen fort, bis das aus dem Abfluss kommende Wasser klar und sauber ist.
 - stoppen Sie die Pumpe **17** und drehen Sie den Griff in die Position FLUSH (Spülen).
 - Halten Sie die Pumpe **17** an und stellen Sie den Hebel auf "SPÜLEN".
Lassen Sie Pumpe **17** eine Minute lang laufen, um den Sand zu reinigen und einzuebnen.
Schalten Sie die Pumpe **17** aus und setzen Sie den Ablaufdeckel wieder auf, wenn die Rückspülung
7. abgeschlossen ist.
Um mit der Filterung des Schwimmbeckens zu beginnen, drehen Sie den Griff des 6-Wege-Ventils in die offene Position FILTRATION und schalten Sie die Pumpe ein. Lesen Sie den Druck des Sandbehälters ab, der auf dem Manometer mit **12** angezeigt wird. Diese Messung gibt den Anfangsdruck des Tanks an, wenn der Strand sauber ist.
8. waschen Sie den Sand und den Tank, wenn der Druck höher als der Anfangsdruck von 1 bis 1,5 bar ist. Waschen Sie sich im Durchschnitt einmal alle zwei Wochen, um das Wasser sauber zu halten.
9. Um den Filter auszuschalten, drücken Sie die Netztaaste **17** und ziehen Sie den Netzstecker aus der Steckdose.



PUMPEN-MOTORSCHUTZ

WICHTIG! Ihre Filterpumpe ist mit einem Thermoschutzschalter ausgestattet. Dieser Schalter misst die Temperatur der Filterpumpe. Wenn es zu heiß wird, schaltet der Schalter es aus, bis es abkühlt. Die Stromversorgung wird automatisch wiederhergestellt, wenn die Pumpe abgekühlt ist. Dies ist eine Sicherheitsvorrichtung zum Schutz der Pumpe und zur Verlängerung ihrer Lebensdauer. Wenn Ihre Pumpe automatisch stoppt, ist dies auf eine hohe Poolwassertemperatur und/oder einen geringen Wasserdurchfluss durch die Pumpe zurückzuführen. In diesem Fall sollten Sie die Durchflussmenge überprüfen und gegebenenfalls Korrekturen vornehmen, da diese Pumpe den Wasserfluss zur Kühlung verwendet. Sie können die Pumpe auch nachts betreiben, wenn die Wassertemperatur niedriger ist.

PUMPENWARTUNG

1. WASCHEN Sie den Sand, wenn der vom Manometer angezeigte Druck 1-1,5 bar (14,5 - 21,8 Psi) höher als der Anfangsdruck ist; andernfalls WASCHEN Sie den Sand mindestens alle ZWEI Wochen.
2. Werfen Sie am Ende der Saison den gesamten Sand, die Komponenten der Waschpumpe, den Sandtank und das 6-Wege-Ventil vor der Lagerung gründlich in frisches Wasser. Füllen Sie den Tank zu Beginn der Badesaison mit neuem Sand.
3. Prüfen und stellen Sie den pH-Wert und den Chlorgehalt täglich mit den richtigen Chemikalien ein. Siehe Abschnitt "WASSERWARTUNG IM BAD" weiter unten.
4. die Durchflussrate der Pumpe täglich überprüfen. Wenn die Durchflussrate abnimmt, siehe "TROUBLESHOOTING GUIDE" weiter unten.
5. auf Lecks in Schläuchen, Armaturen und der Pumpe selbst prüfen. Wenn es Lecks gibt, siehe Abschnitt "STÖRUNGSBESEITIGUNGSLEITFADEN" weiter unten.
6. Überprüfen Sie regelmäßig die Nähte des Beckens. Kleinere Reparaturen können mit dem Patch-Kit (im Lieferumfang des Pools enthalten) durchgeführt werden. Zusätzliche Pflaster sind bei Polygroup® oder bei Ihrem lokalen Anbieter von Pool-Produkten erhältlich.

POOL-WASSERPFLEGE

1. Die folgenden Artikel sind erforderlich und bei Ihrem lokalen Anbieter von Pool-Produkten erhältlich:

- TEST KIT - zur Überprüfung von pH-Wert und Chlorgehalt.
- CHLORIN-TABELLEN 2,5 cm - zur Desinfektion des Beckenwassers und zur Kontrolle des Algenbewuchses.
- pH-EINSTELLUNGSCHEMIKALIEN - zur Einstellung des pH-Wertes nach oben (basisch) oder unten (sauer).
- SUPERCHLORATOR - Wird zur Zerstörung von Chlor, Ammoniak, Stickstoff und organischen Verbindungen verwendet.
- CHLORSCHOCK -
- Auslaugenetz mit Teleskopstiel, um Blätter, Pflanzenreste, Insekten usw. zu entfernen.
- CHLORINE DISTRIBUTOR (erhältlich in den meisten Geschäften für Pool-Bedarf).

2. Verwenden Sie das Testkit täglich, um den pH-Wert und den Chlorgehalt zu überprüfen.

Anpassungen vornehmen mit den erforderlichen Chemikalien. HINWEIS:

Ein zu hoher Chlorgehalt oder ein zu niedriger pH-Wert kann den Liner beschädigen, aus dem Pool.

3. Der Pool kann mit einer Pumpe gereinigt werden, die mit einem Gartenschlauch betrieben wird. In der Nähe des Pools ein Fußbad nehmen, um die Füße vor dem Eintritt in den Pool zu spülen. Dies wird dazu beitragen, den Pool sauber zu halten.

4. Brunnenwasser hat oft Probleme mit seinen chemischen Eigenschaften.

Wenn Sie Brunnenwasser verwenden müssen, bringen Sie eine Wasserprobe zur Analyse an Ihren örtlichen Lieferanten von Pool-Produkten, bevor Sie Chemikalien hinzufügen.

5. Überprüfen Sie die Kapazität Ihres Schwimmbeckens auf dem Karton. Sie benötigen diese Information, um die Wassermenge zu bestimmen, die Sie Ihrem Schwimmbecken hinzufügen müssen, von Chemikalien, die Sie zum Einstellen des Poolwassers benötigen.

6. HINWEIS: Es wird empfohlen, einen Eimer von etwa 20 Litern zum Mischen und Auflösen der Chemikalien zu verwenden, bevor sie direkt in das Becken gegeben werden. Folgen Sie den Anweisungen auf dem Etikett des Chemikalienherstellers.

- Die meisten Anbieter von Schwimmbadprodukten testen Ihr Wasser kostenlos und beraten Sie über die von Ihnen benötigten Produkte und die zu verwendenden Mengen. Sie müssen ihnen die Kapazität Ihres Schwimmbeckens in Litern mitteilen.

7. **WICHTIG:** Wir bestehen sehr stark auf der Notwendigkeit einer angemessenen chemischen Behandlung des Wassers auf täglicher Basis. Die Chlor- und pH-Werte müssen jederzeit auf dem richtigen Niveau gehalten werden. DIE PUMPE UND DER FILTER ALLEIN REICHEN NICHT AUS, UM DIE ALGENBILDUNG IM SCHWIMMBADWASSER ZU VERHINDERN; DAZU MÜSSEN SIE JEDERZEIT DEN KORREKTEN CHLOR- UND PH-WERT AUFRECHTERHALTEN.

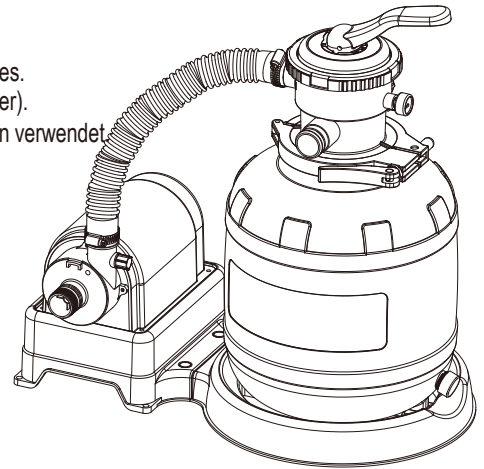
- Halten Sie den pH-Wert zwischen 7,3 und 7,8.
- Halten Sie den Chlorgehalt zwischen 1,0 und 1,6 ppm (parts per million).

- Schockchlorierung mindestens alle zwei Wochen.

1. Bei warmem Wetter oder sehr häufigem Gebrauch des Pools können pH- und Chlorwerte am oberen Ende der Skala erforderlich sein, in diesem Fall kann eine wöchentliche Chlorschockbehandlung erforderlich sein.

2. Die Verwendung einer Schwimmbadabdeckung oder einer Solardecke trägt zur Aufrechterhaltung des pH-Wertes und des Chlorgehalts bei, indem sie die Verdunstung aus Ihrem Schwimmbadwasser verringert.

VORSICHT: Hohe Chlorkonzentration und niedriger pH-Wert können das Schwimmbad beschädigen... Es ist unbedingt erforderlich, die Anweisungen bezüglich der Menge und der empfohlenen Verwendung der verwendeten Chemikalien zu befolgen. Lassen Sie NIEMALS Stücke oder Körnchen von Chemikalien in den Pool fallen, da dies Schwimmer gefährden und/oder Ihre Auskleidung beschädigen könnte.



ANLEITUNG ZUR FEHLERBEHEBUNG

⚠️ WARNUNG: SCHALTEN SIE DIE PUMPE AUS UND ZIEHEN SIE DEN NETZSTECKER, BEVOR SIE DIE FILTERPUMPE WARTEN.

PROBLEM	URSACHE	LÖSUNG
1. Der Pumpenmotor läuft nicht an.	A Der Motor ist nicht angeschlossen	A Das Netzkabel muss an eine geerdete Steckdose angeschlossen werden.
	B Niederspannung	B Überprüfen Sie die Netzspannung, sie sollte im Bereich von 200 bis 220 V liegen.
	C Anschluss und / oder Leistungsschalter ausgelöst	C Leitungsschutzschalter. Wenn das Problem weiterhin besteht, lassen Sie den Schaltkreis von einem qualifizierten Elektriker überprüfen.
	D Der Motor ist zu heiß und der Überlastschutz hat ausgelöst	D Lassen Sie den Motor abkühlen und starten Sie ihn dann wieder.
2. Der Sandfilter reinigt den Pool nicht.	A Falsche Chlor- oder pH-Werte	A Stellen Sie die Chlor- und pH-Werte ein. Konsultieren Sie Ihren lokalen Anbieter von Pool-Produkten
	B Kein Filtermaterial im Tank.	B Füllen Sie den Tank mit Filtersand, siehe "Anweisungen zum Füllen des Tanks mit Sand" in Schritt 7 auf Seite 10.
	C Falsche Position des 6-Wege-Ventils.	C Stellen Sie das Ventil auf die Position "FILTERN".
	D Übermäßig verschmutzter Pool.	D Lassen Sie den Filter über längere Zeiträume laufen.
	E Gesperrte Verbindungen, die den Wasserfluss begrenzen.	E Reinigen Sie das Sieb der Schwimmbadauslassarmatur
3. Der Sandfilter pumpt kein Wasser oder die Durchflussmenge ist sehr gering.	A Gesperrte Ein- oder Ausfahrt.	A Entfernen Sie alle Hindernisse am Poolauslassanschluss oder am Pumpeneinlassanschluss.
	B Lufteinlass an der Einlassleitung.	B Entfernen Sie alle Hindernisse am Poolauslassanschluss oder am Pumpeneinlassanschluss.
	C Sand mit Schmutz verstopft.	C Waschen Sie den Sand öfter.
	D Sand mit Schmutz verstopft.	D Ersetzen Sie etwa 25 mm Sand. Ersetzen Sie den gesamten Sand, wenn das Problem weiter besteht.
	E An das System angeschlossenes Schwimmbad-Saugsystem	E Entfernen Sie jedes an das Filtersystem angeschlossene Schwimmbadabsaugungssystem.
4. Die Pumpe funktioniert nicht	A Wasserstand zu niedrig.	A Füllen Sie das Becken, um den Wassermangel zu beheben.
	B Sieb verstopft.	B Füllen Sie das Becken, um den Wassermangel zu beheben.
	C Lufteinlass am Einlassrohr.	C Ziehen Sie die Schlauchschellen fest und prüfen Sie, ob sie in gutem Zustand sind.
	D Defekter Motor oder festsitzende Turbine.	D Wenden Sie sich an den Kundendienst.
5. Das 6-Wege-Ventil oder sein Stopfen ist undicht.	Ein O-Ring des Sandbehälters fehlt.	A Entfernen Sie das 6-Wege-Ventil und vergewissern Sie sich, dass der O-Ring vorhanden ist.
	B O-Ring des Schmutzsandbehälters.	B Reinigen Sie den O-Ring des Sandbehälters mit einem Gartenschlauch.
	C Lose Rohrschellen.	C Ziehen Sie die Halsbänder fest.
	D Beschädigtes 6-Wege-Ventil.	D Wenden Sie sich an den Kundendienst.
6. Leck in der Leitung	A Schlauchschellen sind nicht richtig angezogen	A Ziehen Sie die Schlauchschellen fest oder bringen Sie sie wieder an.
	B O-Ring für fehlende Rohrverschraubung.	B Stellen Sie sicher, dass der O-Ring an seinem Platz und in gutem Zustand ist.
7. Manometer funktioniert nicht	A Manometer-Eingang verstopft.	A Reinigen Sie eventuelle Verstopfungen des Einlasses, indem Sie ihn vom 6-Wege-Ventil abschrauben.
	B Manometer beschädigt.	B Wenden Sie sich an den Kundendienst.
8. Der Sand fließt zurück zum Becken	A Der Sand ist zu fein.	A Verwenden Sie nur Quarzsand des Typs Nr. 20 mit Korngrößen von 0,018 bis 0,033" (0,45 bis 0,85 mm) und einem Gleichförmigkeitskoeffizienten von weniger als 1,75.
	B Der Sand ist verkalkt.	B Entsorgen Sie den gesamten Altsand und ersetzen Sie ihn durch neuen Sand.

INFORMATIONEN ZUR BESTELLUNG VON ERSATZTEILEN

Num#	Beschreibung	ST1100	ST1600
		ref#	ref#
1	Boden des Sandbehälters	P58PP2884A09	P58PP1782E09
2	Sandbehälter	P58000001W05	P58000000W05
3	Ablassschraube	P58PF0800W05	P58PF0800W05
5	Zentrales Rohr	P586402001W1	P586402000W1
6	Sandschutz	P58PF8891P01	P58PF8891P01
7	Braut	P58897023E09	P58897023E09
8	Verbindungsmuttern	P58PP2021K01	P58PP2021K01
9	O-Ring des 6-Wege-Ventils	P58135001K01	P58135001K01
10	6-Wege-Ventil	P58PF8880E09	P58PF8880E09
11	Ablassschraube für 6-Wege-Ventil	P58PF8910E09	P58PF8910E09
12	Manometer	P58340000000	P58340000000
13	150cm-Schlauch	P584150004W1	P584150004W1
14	38cm Schlauch für ST1100	P584150010W1	P584150010W1
	30cm-Schlauch für ST1600	P584150012W1	P584150012W1
15	Rohrschelle	P5842504500A	P5842504500A
16	Sicherungsstift	P58PP1759E09	P58PP1759E09
17	Pumpe	P530C200SGW5	P530C200SGW5
18	O-Ring 1,5"-Anschluss	P58037000K01	P58037000K01
19	6-Wege-Ventilhebel	P58PF8950E09	P58PF8950E09
20	Ablassenfenster des 6-Wege-Ventils	P58PF8960C01	P58PF8960C01
34	Schlüssel	P58PF1023E09	P58PF1023E09
36	Gitterring für das Ablaufloch	P5807P000K01	P5807P000K01

Demontage und Lagerung des Sandfilters

1. Ziehen Sie zunächst das Netzkabel von der Pumpe ab.
2. Lösen Sie alle Schlauchschellen **15**. Entfernen Sie den Schlauch **13 14** und lassen Sie das Wasser ablaufen. **13 14**
3. Entfernen Sie den Deckel des Ablassventils **3** vom Sandbehälter **2** und lassen Sie das Wasser ablaufen. Setzen Sie den Deckel des Ablassventils wieder auf und ziehen Sie ihn fest.
4. Reinigen und schmieren Sie alle Ringe **18** mit Vaseline.
5. Bringen Sie den Griff des Steuerventils in die "NULL"-Stellung.
6. Lassen Sie die Filterpumpe vollständig trocknen. Bewahren Sie die Sandfilterpumpe an einem kühlen, trockenen Ort und vor direkter Sonneneinstrahlung geschützt auf.
7. Alle Zubehörteile müssen an einem trockenen Ort gelagert werden, an dem die Temperatur konstant bleibt.

AFTER SALES SERVICE UND GARANTIE

Vor jeder Ersatzteilbestellung nehmen Sie dieses Handbuch zur Hilfe, um die entsprechende Ersatzteilnummer anzugeben.

WICHTIG! Am Gerät darf nichts verändert werden. Durch jede Änderung am Gerät erlischt die Gewährleistung.

Folgendes wird durch die Gewährleistung nicht abgedeckt:

- Die Fälle der Nicht-Einhaltung der in diesem Handbuch aufgeführten Hinweise bezüglich Gebrauch, Pflege, Wartung und Lagerung des Gerätes.
- Ein unsachgemäßer Gebrauch des Produktes,
- Beschädigungen, die durch Stöße am Produkt entstanden sind.
- Das normale Abnutzen der Einzelteile
- Fehlfunktionen, die auf eine Änderung am Produkt zurückzuführen sind.

Bitte reichen Sie Ihre Reklamation bei folgender After Sale Hotline telefonisch oder per E-Mail ein.

- LAND / LAGE DER SERVICEZENTREN -

• **FRANCE**

33(0) 969360535
aide@polypool.fr

• **SPAIN**

0902848775
apoyo@polypool.es

• **GERMANY**

0800 1862132
Kontakt@polypools.de

Erreichbar von Montag bis Freitag zwischen 9:00 und 18:00 Uhr.