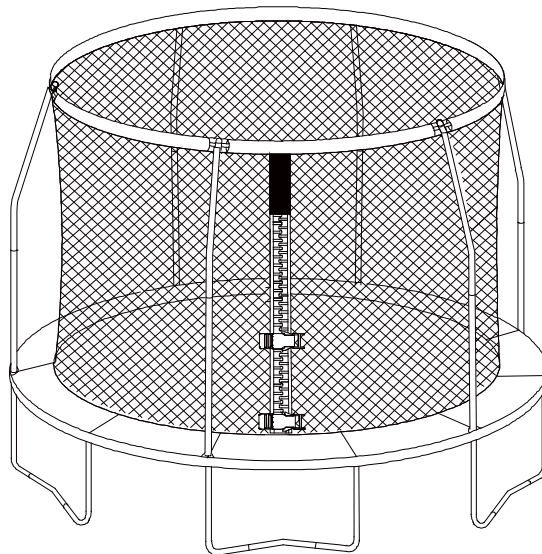


# 14ft (4.26m) Quad Lok Trampolin und Sicherheitsnetz

Zusammenbau, Installation, Pflege, Wartung und Gebrauchsanleitung



Größe (montiert):  $\Phi 426 \times 276$  cm



## **! GEFAHR**

- Versuchen Sie KEINE Überschläge oder Salti zu springen. Eine Landung auf Kopf oder Nacken kann zu Lähmung oder Tod führen!
- Es darf sich stets nur ein Springer auf dem Trampolin befinden. Bei mehreren Springern besteht erhöhte Verletzungsgefahr.
- Das Trampolin nur unter Aufsicht durch einen verantwortungsvollen und mit dem Umgang mit dem Trampolin vertrauten Erwachsenen benutzen.

## **! ACHTUNG**

- **Diese Hinweise sind äußerst wichtig für die Verminderung der Verletzungsgefahr, bitte lesen Sie sämtliche Hinweise vor Zusammenbau und Benutzung des Trampolins sorgfältig durch. Bewahren Sie dieses Handbuch zur späteren Referenz gut auf.**
- Für dieses Produkt darf das maximale Gewicht des Springers 150kg NICHT überschreiten.
- Dieses Produkt ist ausschließlich für Kinder über 6 Jahren geeignet.
- Halten Sie Kinder unter 3 Jahren beim Zusammenbau fern. Erstickungsgefahr durch Kleinteile!
- Geschätzte Zeit für den Zusammenbau: 2 Erwachsene, 2 Stunden.
- Nur für den privaten Gebrauch im Freien bestimmt.
- Die Beaufsichtigung durch einen Erwachsenen ist erforderlich.
- Eine lichte Höhe von 8 m über dem Trampolin muss stets gewährleistet sein. Achten Sie darauf, dass sich keinerlei Hindernisse wie z.B. Leitungen, Äste, Zweige oder sonstige gefährlichen Hindernisse in diesem Bereich befinden.
- Wählen Sie für den Standort des Trampolins STETS einen komplett flachen, ebenen Untergrund aus. In einem Umkreis von 2 m um das Trampolin herum dürfen sich keine Hindernisse befinden.

**GEBEN SIE DIESES PRODUKT NICHT AN DEN EINZELHÄNDLER ZURÜCK. FÜR KUNDENDIENST BZW. ERSATZTEILE ERREICHEN SIE UNS UNTER +49 (0) 621 8455210 Mo. – Fr. 9:00 – 16:30 PM oder per E-Mail an [service@rms-gruppe.de](mailto:service@rms-gruppe.de)**



# GEFAHR



## ACHTUNG



**KEINE SALTI ODER FLIPS – eine Landung auf Kopf oder Nacken kann zu LÄHMUNG ODER TOD FÜHREN!**



**Stets nur EIN Springer (maximales Gewicht - 150 kg).**



**Nicht bei Knochenfrakturen (Gips, Schiene) oder bei frischen Bein-, Arm-, Nacken oder Rückenverletzungen benutzen.**



**Nicht von Kindern unter drei (3) Jahren benutzen lassen.**



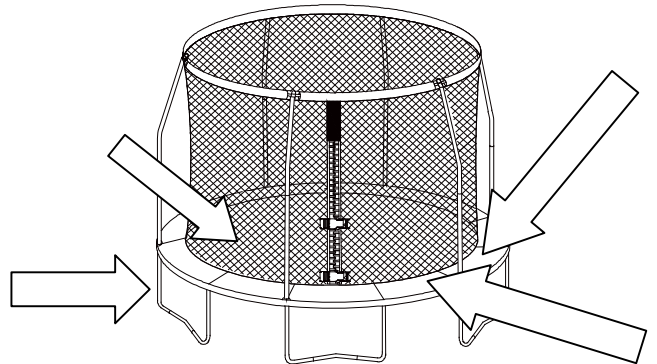
**Vor dem Springen alle harten oder scharfkantigen Objekte (Schmuck, Brillen, Sonnenbrillen oder Haarspangen entfernen).**



**Bei Schwangerschaft nicht ohne ärztliche Erlaubnis benutzen.**

### Tägliche Vor-Kontrolle

- > Stützbeine auf korrekten Sitz und Schäden untersuchen
- > Netz auf strammen Sitz und Risse prüfen
- > Produkt auf lockere bzw. schadhafte Federn kontrollieren
- > Sprungtuch auf Risse bzw. schadhafte Nähte kontrollieren
- > Rahmen auf strammen Sitz und Risse prüfen



**Vor der Benutzung kontrollieren** – Die Stützbeine müssen sicher montiert sein und fest stehen; keine lockeren Federn; Sprungtuch und Sicherheitsnetz müssen korrekt angebracht und frei von Rissen sein.

Vielen Dank, dass Sie sich für den Kauf eines Produktes der Firma SPORTSPOWER entschieden haben! Dieses Trampolin wurde von Fachleuten aus hochwertigen Materialien hergestellt, mit dem Ziel, Ihnen in Ihrem Garten oder Hof Sport und Spaß zu bieten.

Es ist von äußerster Wichtigkeit, dass die Besitzer dieses Trampolins über ausreichendes Wissen um die Techniken und Regeln für einen korrekten Gebrauch verfügen. Insbesondere müssen Kinder während des Gebrauchs zu jeder Zeit durch eine verantwortungsbewusste, erwachsene Aufsichtsperson beaufsichtigt werden. Stellen Sie sicher, dass Kinder bei fehlender Aufsicht keinen Zugang zum Trampolin haben. Halten Sie darüber hinaus jegliche unbefugten Personen vom Trampolin fern.

Lesen Sie die in dieser Anleitung enthaltenen Anweisungen und Warnhinweise vor der Montage und Benutzung dieses Produktes sorgfältig durch. Es liegt in der Verantwortung des Besitzers des Trampolins, sicherzustellen, dass sich sämtliche Benutzer des Gerätes über die korrekte Nutzung sowie über das volle Ausmaß der möglichen Gefahren beim Springen auf dem Trampolin bewusst sind. Die Nichtbeachtung kann zu schweren Verletzungen, möglicherweise mit tödlichem Ausgang, führen. Insbesondere sollten vor allem unter keinerlei Umständen Überschläge, Salti und Flips o.ä. durchgeführt werden. Die Landung auf Kopf oder Nacken kann zu schweren Verletzungen, zu Lähmung oder sogar zum Tod führen, auch wenn die Landung in der Mitte des Sprungtuches erfolgt. Lassen Sie auch grundsätzlich niemals mehr als eine Person das Trampolin benutzen. Bei der Verwendung des Trampolins durch mehr als eine Person besteht erhebliche erhöhte Verletzungsgefahr.

Um das Risiko eines Sturzes vom Trampolin zu reduzieren muss das Sicherheitsnetz zu jeder Zeit ordnungsgemäß um das Trampolin herum installiert sein. Während der Benutzung des Trampolins muss das Sicherheitsnetz stets geschlossen sein, um zu verhindern, dass ein Springer vom Trampolin stürzen kann. Das Sicherheitsnetz besteht aus einem UV-beständigen Material. Dennoch wird die Netzstruktur infolge von starken Witterungseinflüssen (Sonnenlicht, Wind, Feuchtigkeit, Insekten, Tiere usw.) mit der Zeit geschwächt. Netz und Sprungtuch müssen vor jedem Gebrauch kontrolliert werden; eine regelmäßige Wartung nach den detaillierten Vorgaben dieser Gebrauchsanleitung ist erforderlich.

Achten Sie aus Gründen der Sicherheit und zur Vorbeugung gegen Verletzungsgefahr stets darauf, dass dieses Produkt ordnungsgemäß aufgestellt ist. Es ist dringend erforderlich, dass die für den Aufbau vorgesehene Fläche absolut flach und eben ist. Ein unebener Untergrund kann zu Verspannungen im Rahmen sowie zu ungleicher Belastung der Verbindungsgelenke führen. Dadurch können Schäden am Trampolin auftreten und ernsthafte Verletzungen zur Folge haben. Stellen Sie das Trampolin grundsätzlich nicht auf hartem Untergrund wie Beton, Asphalt oder gepflasterten Oberflächen auf. Geeignet ist jeglicher flacher, unbefestigter Gras- oder Sanduntergrund, oder spezielle für Spielplätze geeignete Oberflächenbeschichtungen, frei von Hindernissen über und unter dem Gerät, sowie um das Gerät herum.

Das Produkt darf nicht bei starkem Wind benutzt werden, da starke Windböen das Gerät unerwartet in Bewegung versetzen können. Bei starken Windböen kann das Trampolin seine Bodenhaftung verlieren und angehoben werden. Dadurch besteht eine erhebliche Gefahr für Personen und Objekte. Starke Winde können besonders in offenem Gelände, im Bereich von Gebirgsausläufern, Bergen, in sturmgefährdeten Gebieten, in Gestalt von Windtunneln auch in Bereichen zwischen Wohnhäusern sowie überall dort, wo aufgrund der örtlichen Verhältnisse heftige Winde vorherrschen können, auftreten. Wir empfehlen, das Trampolin zu verankern bzw. anderweitig zu sichern, um zu verhindern, dass es sich durch Einfluss von Wind bewegen kann. Eine Möglichkeit besteht darin, das Trampolin durch Anbringen eines geeigneten Betonsockels unter jedem der Stützbeine zu sichern. Wir empfehlen, sich an einen lizenzierten lokalen Fachbetrieb zu wenden, um herauszufinden, wie ein solches Verankerungssystem den lokalen Gegebenheiten angepasst werden kann. Ein solcher Fachbetrieb kann Ihnen auch alternative Optionen aufzeigen, wie z.B. eine unterirdische Installation. Selbst ein verankertes Trampolin kann - wie jedes andere Objekt auch - bei genügend starkem Wind angehoben werden. Falls extrem starke Winde erwartet werden, sollte das Trampolin zur Sicherheit abgebaut und sicher gelagert werden, bis sich die Wetterverhältnisse wieder verbessert haben. Schäden durch Wind bzw. extreme Wettereinflüsse sind durch die Herstellergarantie nicht abgedeckt. Da die Garantie Schäden aufgrund von Wettereinflüssen grundsätzlich nicht deckt, also auch nicht solche Schäden, die durch ein vom Wind bewegtes Trampolin an Ihrem Eigentum bzw. dem Eigentum Dritter verursachen kann, raten wir dringend, bei der Installation des Trampolins eine geeignete, sichere Verankerung durch einen lizenzierten lokalen Fachbetrieb vornehmen zu lassen.

Wir empfehlen, ausschließlich Ersatzteile der Firma SPORTSPOWER zu verwenden, erhältlich bei autorisierten Händlern. Ersatzteile anderer Hersteller entsprechen hinsichtlich Design, Prüfung und Fertigung möglicherweise nicht den Standards der Firma SPORTSPOWER. Daher übernimmt die Firma SPORTSPOWER keinerlei Gewährleistung hinsichtlich der Leistung und Sicherheit des Produktes, wenn keine Originalersatzteile verwendet wurden. Die Verwendung von nicht originalen Ersatzteilen berührt daher jedweden Garantieanspruch für dieses Produkt, abgedeckt durch die Gesetzgebung an Ihrem Wohnort.



- Das Trampolin nur unter Aufsicht durch einen verantwortungsvollen und mit dem Umgang mit dem Trampolin vertrauten Erwachsenen benutzen.
- Stellen Sie sicher, dass keinerlei Salti auf dem Trampolin durchgeführt werden. Die Landung auf Kopf oder Nacken kann zu schweren Verletzungen, zu Lähmung oder sogar zum Tod führen, auch wenn die Landung in der Mitte des Sprungtuches erfolgt.
- Lassen Sie niemals mehr als eine Person auf das Trampolin. Bei der Verwendung des Trampolins durch mehr als eine Person besteht erhebliche erhöhte Verletzungsgefahr.

Vor dem Zusammenbau .....	1
Vor der Benutzung .....	1
Wichtige Warnhinweise.....	2-5
Wichtige Hinweise für Sicherheitsnetz und Sprungtuch.....	6-7
Trampolin und Sicherheitsnetz – Liste der Komponenten.....	8-9
Montage- und Aufbauhinweise.....	10
Montage des Trampolinrahmens.....	11-13
Montage des Sprungtuchs.....	14-17
Platzierung des Rahmenpolsters.....	18
Montage des Sicherheitsnetzes .....	19-23
Montage der Rahmenpolster .....	24
Endmontage .....	25
Abbau von Trampolin und Sicherheitsnet .....	26
Transport von Trampolin und Sicherheitsnetz (aufgebaut) .....	26
Pflege und Wartung .....	27
Hinweise für die korrekte Benutzung .....	28-29
Erlernen der grundlegenden Trampolin-Sprungtechniken .....	30-31
Produktgarantie.....	32-33

**GEBEN SIE DIESES PRODUKT NICHT AN DEN EINZELHÄNDLER ZURÜCK. FÜR KUNDENDIENST BZW. ERSATZTEILE ERREICHEN SIE UNS UNTER +49 (0) 621 8455210 Mo. – Fr. 9:00 – 16:30 PM oder per E-Mail an [service@rms-gruppe.de](mailto:service@rms-gruppe.de)**

## **GEFAHR**

- Das Trampolin nur unter Aufsicht durch einen verantwortungsvollen und mit dem Umgang mit dem Trampolin vertrauten Erwachsenen benutzen.
- Stellen Sie sicher, dass keinerlei Salti auf dem Trampolin durchgeführt werden. Die Landung auf Kopf oder Nacken kann zu schweren Verletzungen, zu Lähmung oder sogar zum Tod führen, auch wenn die Landung in der Mitte des Sprungtuches erfolgt.
- Lassen Sie niemals mehr als eine Person auf das Trampolin. Bei der Verwendung des Trampolins durch mehr als eine Person besteht erhebliche erhöhte Verletzungsgefahr.

## **ACHTUNG**

**Lesen Sie die in dieser Anleitung enthaltenen Anweisungen und Warnhinweise vor der Montage und Benutzung dieses Produktes sorgfältig durch. Es liegt in der Verantwortung des Besitzers des Trampolins, sicherzustellen, dass sich sämtliche Benutzer des Gerätes über die korrekte Nutzung sowie über das volle Ausmaß der möglichen Gefahren beim Springen auf dem Trampolin bewusst sind. Die Nichtbeachtung kann zu schweren Verletzungen, möglicherweise mit tödlichem Ausgang, führen.**

### **Vor dem Zusammenbau...**

- Überprüfen Sie die Verpackung und kontrollieren Sie, dass sämtliche in der Teileliste dieser Anleitung aufgeführten Komponenten vorhanden sind. BEI FEHLENDEN TEILEN wenden Sie sich bitte an unseren Kundendienst (Tel.-Nr. auf dem Umschlagblatt).
- Das Produkt nicht zusammenbauen oder benutzen, wenn Teile fehlen oder Beschädigungen aufweisen. In diesem Fall verstauen Sie das Produkt an einem sicheren Ort, bis die ordnungsgemäße Montage vorgenommen werden kann.
- Vergewissern Sie sich, dass ein genügend großer, trockener und sauberer Ort für den Zusammenbau dieses Trampolins zur Verfügung steht. **ES IST VON ÄUSSERSTER WICHTIGKEIT, DASS DER FÜR MONTAGE UND AUFSTELLUNG VORGESEHENE PLATZ VOLLSTÄNDIG FLACH UND EBEN IST.** Eine lichte Höhe von 8 m über dem Trampolin muss stets gewährleistet sein. Achten Sie darauf, dass sich keinerlei Hindernisse wie z.B. Leitungen, Äste, Zweige oder sonstige gefährlichen Hindernisse in diesem Bereich befinden. Für den Standort des Trampolins muss stets ein komplett flacher, ebener Untergrund ausgewählt werden. In einem Umkreis von 2 m um das Trampolin herum dürfen sich keine Hindernisse befinden. Ein unebener Untergrund kann zu Verspannungen im Rahmen sowie ungleicher Belastung der Verbindungsgelenke führen. Dadurch können Schäden am Trampolin auftreten und ernsthafte Verletzungen zur Folge haben.
- Der Zusammenbau des Trampolins muss durch zwei Erwachsene vorgenommen werden.
- Verwenden Sie zum Schutz vor Verletzungen und Quetschungen geeignete Schutzhandschuhe. Tragen Sie dabei geeignete Schutzbrillen, um die Augen vor Verletzungen zu schützen.
- Nehmen Sie unter keinen Umständen Veränderungen in Design und Konstruktion des Trampolins vor. Verwenden Sie ausschließlich Originalersatzteile der Firma SPORTSPOWER für dieses Trampolin.
- Die Verpackung enthält Kleinteile, die bei Verschlucken eine Erstickungsgefahr darstellen. Halten Sie daher Kinder unter drei (3) Jahren während der Zusammen- und Aufbauarbeiten vom Trampolin fern. Kleinteile - Erstickungsgefahr.
- **WICHTIG:** Bewahren Sie diese Anleitung zur späteren Referenz sorgfältig auf.

### **Vor der Benutzung ...**

- Die Benutzung dieses Trampolins erfordert die konstante Beaufsichtigung durch einen Erwachsenen. Das Trampolin nur unter Aufsicht durch einen verantwortungsvollen und mit dem Umgang mit dem Trampolin vertrauten **ERWACHSENEN** benutzen.
- Vergewissern Sie sich, dass das Sicherheitsnetz des Trampolins gemäß der in dieser Anleitung gegebenen Hinweise korrekt zusammenbaut und angebracht wurde, und dass der Reißverschluss sowie alle sonstigen Verschlüsse am Eingang vor Gebrauch ordnungsgemäß verschlossen sind.
- Trampoline über 50 cm Höhe sind für die Benutzung durch Kinder unter 6 Jahren nicht geeignet.
- Es darf sich stets nur eine Person auf dem Trampolin befinden.
- Für dieses Produkt darf das maximale Gewicht des Springers 150 kg NICHT überschreiten.
- Dieses Produkt ist ausschließlich für den privaten und Familiengebrauch vorgesehen – Die Verwendung in Schulen, auf Spielplätzen, der Verleih bzw. die kommerzielle Nutzung sind nicht erlaubt.
- Es ist von besonderer Wichtigkeit, zu Beginn jeder Saison den Wartungshinweisen Folge zu leisten. Die Vernachlässigung regelmäßiger Wartung führt zu einem erhöhten Risiko für die Benutzer.




**GEFAHR**

- Das Trampolin nur unter Aufsicht durch einen verantwortungsvollen und mit dem Umgang mit dem Trampolin vertrauten Erwachsenen benutzen.
- Stellen Sie sicher, dass keinerlei Salti auf dem Trampolin durchgeführt werden. Die Landung auf Kopf oder Nacken kann zu schweren Verletzungen, zu Lähmung oder sogar zum Tod führen, auch wenn die Landung in der Mitte des Sprungtuches erfolgt.
- Lassen Sie niemals mehr als eine Person auf das Trampolin. Bei der Verwendung des Trampolins durch mehr als eine Person besteht erhebliche erhöhte Verletzungsgefahr.

**Wichtiger Warnhinweis**


**Diese Warnhinweise vor der Benutzung des Produktes sorgfältig lesen. Nichtbeachtung kann ernsthafte Verletzungen, möglicherweise mit tödlichem Ausgang, zur Folge haben.**


**GEFAHR**

- Stets nur ein Springer auf dem Trampolin. Bei mehreren Benutzern gleichzeitig besteht die Möglichkeit von Kontrollverlust, Kollisionen und Stürzen. Dies kann zu schwersten Verletzungen der Arme, Beine, des Rückens sowie im Nacken- und Kopfbereich führen.
- Das Trampolin unter keinen Umständen benutzen, wenn der Benutzer unter Alkohol-, Drogen- bzw. Medikamenteneinfluss steht, welcher das Urteilsvermögen des Springers beeinträchtigen könnte.
- Vor jeder Art einer solchen körperlichen Betätigung sollte stets ein Arzt konsultiert werden.
- Bei erhöhtem Blutdruck sollte das Trampolin nicht benutzt werden.
- Das Trampolin nicht benutzen, wenn in der Vergangenheit Nacken- bzw. Rückenverletzungen, oder mentale oder physische Probleme festgestellt wurden, die zu Unfällen führen könnten.
- Das Trampolin nicht bei Knochenfrakturen (Gips, Schiene) benutzen, oder nach einem längeren Krankenhausaufenthalt (Operationen, schwere Verletzungen, Wundnähte, Rückenverletzungen oder Gehirnerschütterung) benutzen.
- Bei Schwangerschaft nicht ohne ärztliche Erlaubnis benutzen.
- Das Trampolin nicht bei starkem Wind oder nassem bzw. feuchtem Sprungtuch benutzen. Bei solchen Bedingungen besteht die Möglichkeit von Kontrollverlust mit schweren Stürzen als mögliche Folge.
- Das Produkt darf nicht bei starkem Wind benutzt werden, da starke Windböen das Gerät unerwartet in Bewegung versetzen können. Bei starken Windböen kann das Trampolin seine Bodenhaftung verlieren und angehoben werden. Dadurch besteht eine erhebliche Gefahr für Personen und Objekte. Starke Winde können besonders in offenem Gelände, im Bereich von Gebirgsausläufern, Bergen, in sturmgefährdeten Gebieten, in Gestalt von Windtunneln auch in Bereichen zwischen Wohnhäusern sowie überall dort, wo aufgrund der örtlichen Verhältnisse heftige Winde vorherrschen können, auftreten. Wir empfehlen, das Trampolin zu verankern bzw. anderweitig zu sichern, um zu verhindern, dass es sich durch Einfluss von Wind bewegen kann. Eine Möglichkeit besteht darin, das Trampolin durch Anbringen eines geeigneten Betonsockels unter jedem der Stützbeine zu sichern. Wir empfehlen, sich an einen lizenzierten lokalen Fachbetrieb zu wenden, um herauszufinden, wie ein solches Verankerungssystem den lokalen Gegebenheiten angepasst werden kann. Ein solcher Fachbetrieb kann Ihnen auch alternative Optionen aufzeigen, wie z.B. eine unterirdische Installation. Selbst ein verankertes Trampolin kann bei genügend starkem Wind angehoben werden, wie jedes andere Objekt auch. Falls extrem starke Winde erwartet werden, sollte das Trampolin zur Sicherheit abgebaut und sicher gelagert werden, bis sich die Wetterverhältnisse wieder verbessert haben. Schäden durch Wind bzw. extreme Wettereinflüsse sind durch die Herstellergarantie nicht abgedeckt. Da die Garantie Schäden aufgrund von Wettereinflüssen grundsätzlich nicht deckt, also auch nicht solche Schäden, die durch ein vom Wind bewegtes Trampolin an Ihrem Eigentum bzw. dem Eigentum Dritter verursachen kann, raten wir dringend, bei der Installation des Trampolins eine geeignete, sichere Verankerung durch einen lizenzierten lokalen Fachbetrieb vornehmen zu lassen.


**GEFAHR**

- Das Trampolin nur unter Aufsicht durch einen verantwortungsvollen und mit dem Umgang mit dem Trampolin vertrauten Erwachsenen benutzen.
- Stellen Sie sicher, dass keinerlei Salti auf dem Trampolin durchgeführt werden. Die Landung auf Kopf oder Nacken kann zu schweren Verletzungen, zu Lähmung oder sogar zum Tod führen, auch wenn die Landung in der Mitte des Sprungtuches erfolgt.
- Lassen Sie niemals mehr als eine Person auf das Trampolin. Bei der Verwendung des Trampolins durch mehr als eine Person besteht erhebliche erhöhte Verletzungsgefahr.



**Diese Warnhinweise vor der Benutzung des Produktes sorgfältig lesen. Nichtbeachtung kann ernsthafte Verletzungen, möglicherweise mit tödlichem Ausgang, zur Folge haben.**


**ACHTUNG**
**Angemessene Spielbedingungen:**

- Verwenden Sie dieses Produkt nur in einer ausreichend hellen Umgebung. In der Morgen- bzw. Abenddämmerung und bei Dunkelheit stets für ausreichend helle Beleuchtung sorgen!
- Das Trampolin muss stets auf einem **VOLLSTÄNDIG FLACHEN UND EBENEN** Untergrund aufgestellt werden. Ein unebener Untergrund kann zu Verspannungen im Rahmen sowie ungleicher Belastung der Verbindungsgelenke führen. Dadurch können Schäden am Trampolin auftreten und ernsthafte Verletzungen zur Folge haben.
- Stellen Sie das Trampolin **GRUNDSÄTZLICH NICHT** auf hartem Untergrund wie Beton, Asphalt oder gepflasterten Oberflächen auf. Geeignet ist jeder flacher, unbefestigter Gras- oder Sanduntergrund, oder eine spezielle für Spielplätze geeignete Oberflächenbeschichtung.
- Wählen Sie für den Standort des Trampolins **STETS** einen komplett flachen, ebenen Untergrund aus. In einem Umkreis von 2 m um das Trampolin herum dürfen sich keine Hindernisse (z.B. Zäune, Garage, Hauswand, überhängende Äste oder Zweige, Wäscheleinen oder -ständer, oder elektrische Leitungen) befinden.
- Eine lichte Höhe von 8 m über dem Trampolin muss stets gewährleistet sein. Achten Sie darauf, dass sich keinerlei Hindernisse wie z.B. Leitungen, Äste, Zweige oder sonstige gefährlichen Hindernisse in diesem Bereich befinden.
- Verwenden Sie das Trampolin ausschließlich im Freien; es ist nicht für die Benutzung in geschlossenen Räumen vorgesehen.
- Das Produkt darf nicht bei starkem Wind benutzt werden, da starke Windböen das Gerät unerwartet in Bewegung versetzen können. Bei starken Windböen kann das Trampolin seine Bodenhaftung verlieren und angehoben werden. Dadurch besteht eine erhebliche Gefahr für Personen und Objekte. Starke Winde können besonders in offenem Gelände, im Bereich von Gebirgsausläufern, Bergen, in sturmgefährdeten Gebieten, in Gestalt von Windtunneln auch in Bereichen zwischen Wohnhäusern sowie überall dort, wo aufgrund der örtlichen Verhältnisse heftige Winde vorherrschen können, auftreten. Wir empfehlen, das Trampolin zu verankern bzw. anderweitig zu sichern, um zu verhindern, dass es sich durch Einfluss von Wind bewegen kann. Eine Möglichkeit besteht darin, das Trampolin durch Anbringen eines geeigneten Betonsockels unter jedem der Stützbeine zu sichern. Wir empfehlen, sich an einen lizenzierten lokalen Fachbetrieb zu wenden, um herauszufinden, wie ein solches Verankerungssystem den lokalen Gegebenheiten angepasst werden kann. Ein solcher Fachbetrieb kann Ihnen auch alternative Optionen aufzeigen, wie z.B. eine unterirdische Installation. Selbst ein verankertes Trampolin kann - wie jedes andere Objekt auch - bei genügend starkem Wind angehoben werden. Falls extrem starke Winde erwartet werden, sollte das Trampolin zur Sicherheit abgebaut und sicher gelagert werden, bis sich die Wetterverhältnisse wieder verbessert haben. Schäden durch Wind bzw. extreme Wettereinflüsse sind durch die Herstellergarantie nicht abgedeckt.

## **GEFAHR**

- Das Trampolin nur unter Aufsicht durch einen verantwortungsvollen und mit dem Umgang mit dem Trampolin vertrauten Erwachsenen benutzen.
- Stellen Sie sicher, dass keinerlei Salti auf dem Trampolin durchgeführt werden. Die Landung auf Kopf oder Nacken kann zu schweren Verletzungen, zu Lähmung oder sogar zum Tod führen, auch wenn die Landung in der Mitte des Sprungtuches erfolgt.
- Lassen Sie niemals mehr als eine Person auf das Trampolin. Bei der Verwendung des Trampolins durch mehr als eine Person besteht erhebliche erhöhte Verletzungsgefahr.



**Diese Warnhinweise vor der Benutzung des Produktes sorgfältig lesen. Nichtbeachtung kann ernsthafte Verletzungen, möglicherweise mit tödlichem Ausgang, zur Folge haben.**

## **ACHTUNG**

### **Angemessene Bedingungen für die Benutzung:**

- Kinder müssen bei der Benutzung des Trampolins stets durch einen Erwachsenen beaufsichtigt und dahingehend unterwiesen werden, das Trampolin nicht in einer unsachgemäßen bzw. gefährlichen Art und Weise zu benutzen. Treffen Sie angemessene Vorsichtsmaßnahmen, um zu verhindern, dass Kinder das Trampolin bei fehlender Aufsicht benutzen können.
- Halten Sie darüber hinaus jegliche unbefugte Personen vom Trampolin fern.
- Trampoline sind Geräte zur Sprungunterstützung, die es dem Springer ermöglichen, höher als normalerweise möglich zu springen; sie bieten weiterhin die Möglichkeit, während des Sprunges bestimmte Körperhaltungen einzunehmen bzw. verschiedene Körperbewegungen durchzuführen. Das Abprallen vom Trampolin, der Kontakt mit dem Rahmen oder den Federn oder eine unsachgemäße Landung können zu ernsthaften Verletzungen führen.
- Um das Risiko einer Landung auf Rahmen oder Federn bzw. einer Landung außerhalb des Trampolins auszuschließen, beginnen Sie die Sprünge stets in der Mitte des Trampolins und halten Sie die Sprünge auch anschließend stets in der Mitte des Sprungtuches.
- Niemals zu hoch springen. Springen Sie zunächst auf niedriger Höhe, bis Sie die Sprünge kontrollieren können und stets in der Mitte des Sprungtuches landen.
- Kontrollieren Sie, dass alle Rahmenelemente und Federn des Trampolins gänzlich von den Rahmenpolstern abgedeckt sind, so dass ein direkter Kontakt mit unbedeckten Metallteilen ausgeschlossen ist.
- Bei der Benutzung des Trampolins nicht auf den Federn stehen oder gar darauf springen. Die Federn sind nicht dafür ausgelegt, dieser Art von Belastung bzw. Gewicht standzuhalten. Das Springen auf den Federn kann zu ernsthaften Verletzungen bzw. zu Schäden am Trampolin selbst führen. Falls Sie überdehnte bzw. schadhafte Federn feststellen, darf das Trampolin so lange nicht benutzt werden, bis entsprechende Ersatzfedern ordnungsgemäß montiert wurden. Zum Bestellen von Originalersatzteilen der Firma SPORTPOWER wenden Sie sich bitte an unseren Kundendienstvertreter.
- Das Sprungtuch des Trampolins befindet sich in einer gewissen Höhe über dem Erdboden. Das Abspringen vom Trampolin mit einer Landung auf dem Boden oder auf anderen Oberflächen kann zu ernsthaften Verletzungen führen. Kleinere Kinder benötigen möglicherweise Hilfestellung beim Betreten oder Verlassen des Trampolins. Das sichere Betreten oder Verlassen des Trampolins durch das Kind sollte stets eine der Prioritäten der Aufsichtsperson sein. Beim Besteigen des Trampolins zunächst beide Handflächen auf den Rahmen des Gerätes auflegen, und anschließend auf den Rahmen aufsteigen bzw. rollen, dann über die Federn die Mitte des Sprungtuches betreten. Beim Betreten oder Verlassen des Trampolins niemals direkt auf die Rahmenpolster treten, oder die Polster mit den Händen greifen. Zum Absteigen sollte sich der Benutzer zunächst zur Seite des Sprungtuches begeben, sich hinunterbeugen, beide Hände auf den Rahmen auflegen und dann vom Sprungtuch auf den Boden absteigen. Beim Betreten oder Verlassen des Trampolins sollten sich stets beide Hände auf dem Rahmen befinden.
- Das Trampolin NICHT als Sprungbrett benutzen, um auf andere Objekte zu springen.
- Entfernen Sie vor der Benutzung sämtliche fremden Gegenstände oder Objekte vom Trampolin. Lassen Sie es nicht zu, dass Kinder irgendwelche Gegenstände mit auf das Trampolin nehmen.
- Während des Springens nicht essen.
- Der Trampolinunterbau darf nicht eingegraben oder das Trampolin zu nahe am Boden aufgebaut werden.
- Während des Winters können Schneelasten und niedrige Temperaturen Schäden am Trampolin verursachen. Wir empfehlen dringend, Schnee umgehend zu entfernen und das Sprungtuch und Sicherheitsnetz drinnen aufzubewahren.




**GEFAHR**

- Das Trampolin nur unter Aufsicht durch einen verantwortungsvollen und mit dem Umgang mit dem Trampolin vertrauten Erwachsenen benutzen.
- Stellen Sie sicher, dass keinerlei Salti auf dem Trampolin durchgeführt werden. Die Landung auf Kopf oder Nacken kann zu schweren Verletzungen, zu Lähmung oder sogar zum Tod führen, auch wenn die Landung in der Mitte des Sprungtuches erfolgt.
- Lassen Sie niemals mehr als eine Person auf das Trampolin. Bei der Verwendung des Trampolins durch mehr als eine Person besteht erhebliche erhöhte Verletzungsgefahr.



**Diese Warnhinweise vor der Benutzung des Produktes sorgfältig lesen. Nichtbeachtung kann ernsthafte Verletzungen, möglicherweise mit tödlichem Ausgang, zur Folge haben.**


**ACHTUNG**

- Bei der Benutzung des Trampolins nicht auf den Rahmenpolstern stehen oder springen. Die Polster sind nicht dafür ausgelegt, dieser Art von Belastung bzw. Gewicht standzuhalten.
- Bei der Benutzung des Trampolins grundsätzlich keinerlei scharfkantigen oder spitzen Gegenstände tragen, wie z.B. Schmuck, Uhren, Ringe, Brillen oder Halsketten. Modeschmuck kann sich im Sprungtuch bzw. Sicherheitsnetz verfangen und Schäden anrichten.
- Keine zu weite Kleidung tragen, die sich beim Spielen oder Springen verfangen könnte.
- Bei der Benutzung des Trampolins niemals Fußbekleidung (Schuhe, Sandalen o.ä.) tragen.
- Langes Haar sollte vor dem Springen zurückgebunden werden, um zu verhindern, dass es die Sicht des Springers beeinträchtigt oder sich im Sicherheitsnetz verfängt.
- RAHMENPOLSTER – Die Rahmenpolster sollen den Benutzer bei einem Sturz auf Federn oder Rahmen schützen. Während der Benutzung des Trampolins dürfen keine Personen auf den Rahmenpolstern sitzen oder stehen. Achten Sie auch darauf, dass jüngere Kinder beim Besteigen des Trampolins die innenliegenden Ecken der Polster nicht als Griffe benutzen.
- Benutzen Sie das Trampolin nicht, wenn die Polster nicht ordnungsgemäß angebracht sind. Vergewissern Sie sich vor jeder Benutzung des Trampolins, dass die Rahmenpolster korrekt sitzen und befestigt sind. Der unsachgemäße Zusammenbau der Rahmenpolster kann zu ernsthaften Verletzungen führen!
- Kontrollieren Sie stets, dass sich keine Hindernisse oder Gegenstände unter dem Trampolin befinden, die Verletzungen hervorrufen oder die Bewegung des Sprungtuches beeinträchtigen könnten. Vergewissern Sie sich auch, dass sich keine Haustiere oder Personen unter dem Trampolin befinden.
- Springen Sie unter keinen Umständen mit einem Snowboard, Skateboard, Inline-Skatern, Rollschuhen, Fahrrädern oder sonstigen Geräten auf das Trampolin.
- Halten Sie beim Springen KEINE Objekte in den Händen, die nicht ausdrücklich vom Hersteller genehmigt sind, und legen Sie während der Benutzung KEINE Objekte auf das Sprungtuch. Halten Sie stets die nähere Umgebung im Auge, um ausschließen zu können, dass sich Gegenstände oder Objekte in der Nähe befinden, die den Springer oder Spieler auf dem Trampolin beeinträchtigen könnten.
- Der Rahmen des Trampolins besteht aus Stahl und leitet elektrischen Strom. Halten Sie elektrische Geräte (Beleuchtung, Heizstrahler, Verlängerungsschnüre, Haushaltsgeräte o.ä.) stets aus der unmittelbaren Nähe des Sicherheitsnetzes fern, um die Gefahr elektrischer Schläge auszuschließen.
- Springen Sie stets in der Mitte des Sprungtuches.

**Sicherheitsnetz und Sprungtuch – Angemessene Bedingungen für die Benutzung**

- Kinder dürfen sich ZU KEINER ZEIT unbeaufsichtigt innerhalb des Sicherheitsnetzes aufhalten.
- Das Sicherheitsnetz dient ausschließlich dem Zweck, die Verletzungsgefahr bei einem Sturz vom Trampolin zu reduzieren. Vermeiden Sie es, absichtlich gegen das Netz zu springen oder zu treten, klettern Sie nicht daran hoch, hängen Sie sich nicht daran und versuchen Sie nicht, über das Netz zu springen bzw. darunter hindurch zu klettern.
- Betreten und verlassen Sie das Areal innerhalb des Netzes ausschließlich durch den mit einem Reißverschluss versehenen Eingang. Zwängen Sie sich niemals durch den Spalt zwischen Netz und Sprungtuch. Der Versuch, den Bereich innerhalb des Netzes auf diese Weise zu verlassen, birgt die Gefahr der Strangulierung, besonders für jüngere Kinder.
- Sicherheitsnetz und Sprungtuch sind jeweils vor Gebrauch zu kontrollieren. Beim Feststellen einer Schwächung oder starken Abnutzung darf das Trampolin nicht länger verwendet werden; bewahren Sie das Gerät sicher auf und stellen Sie sicher, dass es so lange nicht benutzt werden kann, bis die entsprechenden Ersatzteile von einem autorisierten Vertragshändler der Firma SPORTSPOWER bezogen und korrekt installiert worden sind. Nähere Informationen finden Sie im Abschnitt Sicherheitsnetz und Rahmenpolster – erforderliche Wartungsmaßnahmen in dieser Anleitung.

**Wichtige Hinweise für Sicherheitsnetz und Sprungtuch**



Die Nichtbeachtung dieser Hinweise zur Betriebssicherheit des Trampolins kann zu schweren Verletzungen mit möglicherweise tödlichem Ausgang führen.

**1. Wartung von Sicherheitsnetz, Sprungtuch und Rahmenpolstern**

Sicherheitsnetz und Rahmenpolster sind Verschleißteile, vergleichbar mit den Reifen eines Autos. Es kommt zu einer allmählichen Materialermüdung, deren Geschwindigkeit von verschiedenen Faktoren abhängt, z.B. wie stark das Material starker UV-Strahlung ausgesetzt wurde, dem Grad der Luftverschmutzung, den Wetterbedingungen wie z.B. Regen oder Wind.

Sicherheitsnetz und Rahmenpolster müssen regelmäßig gewartet und nach Vorgabe des in dieser Anleitung angegebenen Wartungsplans kontrolliert werden. Bei Anzeichen von Materialermüdung bzw. –schwächung das Trampolin ab sofort nicht mehr benutzen, sondern sicher lagern und sicherstellen, dass es so lange nicht benutzt werden kann, bis ein Ersatznetz bzw. Ersatzpolster korrekt installiert wurden.

**2. Sicherheitsnetz – erforderliche Wartungsmaßnahmen**

Das Sicherheitsnetz besteht aus einem UV-beständigen Material. Dennoch wird die Netzstruktur infolge von starken Witterungseinflüssen (Sonnenlicht, Wind, Feuchtigkeit, Insekten, Tiere usw.) mit der Zeit geschwächt. Netz und Sprungtuch müssen vor jedem Gebrauch kontrolliert werden. Diese Kontrolle sollte sich u. a. auch auf das Vorhandensein von Rissen, starker Abnutzung, Sprödigkeit des Materials und ungenügender Netzspannung konzentrieren; Überprüfen Sie auch sämtliche Verschlüsse sowie das gesamte Sicherheitsnetz auf allgemeine Unversehrtheit. Das Netz muss sofort dann ausgetauscht werden, wenn es Anzeichen von Abnutzung, Schäden, Überdehnung, Brüchigkeit, oder Sprödigkeit aufweist oder auf irgendeine andere Art schadhaf ist. Eine regelmäßige Wartung nach den detaillierten Vorgaben dieser Gebrauchsanleitung ist erforderlich:

1 bis 3 Monate	3 bis 6 Monate	6 bis 12 Monate
Sicherheitsnetz (Netz, Aufhängung und Gurte) vor jedem Gebrauch kontrollieren.	Sorgfältige Kontrolle vor jedem Gebrauch, sowie auf UV-Schäden an Netz, Aufhängung und Gurten.	Gründliche Kontrolle vor jedem Gebrauch für Netz, Aufhängung, Gurte, Reißverschlüsse, Binder und Befestigungen. Alle 12 Monate auswechseln. Bei Bedarf früher ersetzen.

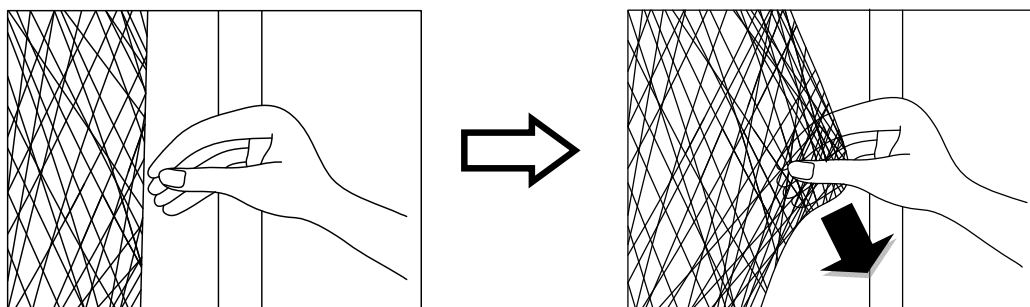
**WIR EMPFEHLEN, DAS NETZ BEI NORMALER NUTZUNG JÄHRLICH AUSZUWECHSELN, AUCH WENN KEINE SCHÄDEN ODER ERMÜDUNGERSCHINUNGEN FESTGESTELLT WURDEN.**

## WICHTIGE HINWEISE FÜR SICHERHEITSNETZ UND SPRUNGTUCH

### So kontrollieren Sie das Sicherheitsnetz des Trampolins für den sicheren Gebrauch

Kontrollieren Sie Sicherheitsnetz und Trampolin regelmäßig vor der Benutzung auf Anzeichen von Abnutzung, Schäden durch UV-Strahlung, Überdehnung, Rissen, Brüchigkeit, oder Sprödigkeit.

Schritt 1 - Kontrollieren Sie das Sicherheitsnetz vor JEDEM Gebrauch auf Anzeichen von Abnutzung oder Schäden, indem Sie einen Abschnitt des Netzes zwischen die Finger nehmen und nach unten ziehen. Siehe Diagramm unten.



Fall Sie ein reißendes oder brüchiges Geräusch wahrnehmen, ist das Netz nicht mehr sicher und muss sofort abgenommen werden. **ERSETZEN SIE DAS SICHERHEITSNETZ UMGEHEND; WENN SIE ANZEICHEN VON ABNUTZUNG ODER RISSE FESTSTELLEN.**

Schritt 2 – Gehen Sie einmal den gesamten Umfang des Trampolins und Sicherheitsnetzes ab, und prüfen Sie den Aufbau visuell auf Abnutzung oder sonstige Schäden.

### 3. Wartungsmaßnahmen für Trampolin-Rahmenpolster

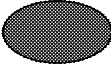

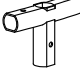


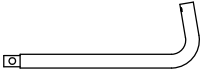
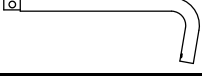














Gehen Sie einmal den gesamten Umfang des Trampolins ab, und prüfen Sie die Rahmenpolster auf Abnutzung, Ermüdungserscheinungen, Risse, lose Polster, Verlust der Elastizität und sonstige Schäden der Rahmenpolster.

**Wir empfehlen, Sicherheitsnetz und Rahmenpolster alle 12 Monate auszuwechseln. Wechseln Sie Netz und Polster zu einem früheren Zeitpunkt aus, wenn Sie Anzeichen von Abnutzung, Schäden durch UV-Strahlung, Überdehnung, Rissen, Brüchigkeit, Sprödigkeit oder sonstige Schwachstellen feststellen. Neue Sicherheitsnetze und Rahmenposter der Firma SPORTSPower sind durch unseren autorisierten Kundendienst über die angegebene Servicenummer zu erwerben.**

## TRAMPOLIN UND SICHERHEITSNETZ - LISTE DER KOMPONENTEN


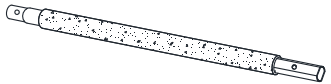

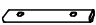

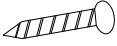
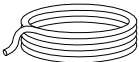
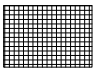


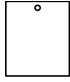


### Trampolin und Sicherheitsnetz - Liste der Komponenten

#### Trampolin

Teile-Nr.	Diagramm	Beschreibung	Anzahl
1		Trampolin-Sprungtuch, mit eingenähten Dreiecksösen	1
2		Rahmenpolster	1
3		T-Stück mit Stützfußaufnahmen	12
4		Oberes Rahmenteil	12
5		Stützfuß-Basis	6
6A		L-förmiger Stützfuß (rechts)	6
6B		L-förmiger Stützfuß (links)	6
7A		Langer Bolzen (48 mm)	24
7B		Bolzen (43 mm)	6
8A		Schrauben (15 mm)	12
8B		Lange Schrauben (20 mm)	6
9		Hutmutter	30
10		Federring	48
11		Gebogene Unterlegscheibe	12
12		Flache Unterlegscheibe	66
13		Galvanisierte Federn	72
14		Schild mit Sicherheitshinweisen (Trampolin)	1
15		Federspann-Werkzeug	1
16		Inbusschlüssel	1
17		Kunststoff-Verschlusskappe	6
18		Kleiner Federring	6

## TRAMPOLIN UND SICHERHEITSNETZ - LISTE DER KOMPONENTEN

### Sicherheitsnetz

Teile-Nr.	Diagramm	Beschreibung	Anzahl
A		Oberes Rahmenrohr mit Schaumstoffbezug	6
B		Unteres Rahmenrohr mit Schaumstoffbezug	6
C1		Flacher Kabeldraht	12
C2		Flaches Stahl Verbindungsstück	12
D		Schlüssel	1
E		Selbstsichernde Schraube	12
F		Schnur	8
G		Sicherheitsnetz	1
H		Schrauben (12 mm)	24
I		Hutmutter	24
J		Schild mit Sicherheitshinweisen (Sicherheitsnetz)	1
K		Kunststoffkappe (Netzaufhängung)	6
L		Kunststoffadapter (T-Teil)	6



## Hinweise für Montage und Aufbau



Machen Sie sich vor der Montage mit allen erforderlichen Arbeitsschritten sowie mit den relevanten Sicherheitshinweisen vertraut. Nichtbeachtung kann zu ernsthaften Verletzungen bzw. Tod führen.

Bei längerem Nichtgebrauch lassen sich Trampolin und Sicherheitsnetz schnell und einfach zerlegen und lagern. Folgen Sie den Montagehinweisen in umgekehrter Reihenfolge.

### ACHTUNG

- Der Zusammenbau von Trampolin und Sicherheitsnetz erfordert zwei Personen.
- Beim Zusammenbau sind Schutzhandschuhe zu tragen, um Verletzungen vorzubeugen.
- Zum Schutz der Augen sollte eine geeignete Schutzbrille getragen werden.

### ACHTUNG

Für einen sicheren Gebrauch sollte für Montage und Aufbau des Trampolins ein Ort gewählt werden, der die folgenden Voraussetzungen erfüllt:

- Eine lichte Höhe von 8 m über dem Trampolin muss stets gewährleistet sein. Achten Sie darauf, dass sich keinerlei Hindernisse wie z.B. Leitungen, Äste, Zweige oder sonstige gefährlichen Hindernisse in diesem Bereich befinden.
- Wählen Sie für den Standort des Trampolins STETS einen komplett flachen, ebenen Untergrund aus. In einem Umkreis von 2 m um das Trampolin herum dürfen sich keine Hindernisse (z.B. Zäune, Garage, Hauswand, überhängende Äste oder Zweige, Wäscheleinen oder –ständer, oder elektrische Leitungen) befinden.
- Stellen Sie das Trampolin vor der Benutzung auf einer flachen, ebenen Fläche auf.
- Stellen Sie das Trampolin grundsätzlich nicht auf hartem Untergrund auf. Geeignet sind u.a. Gras- oder Sandflächen.
- Benutzen Sie das Trampolin nur in einer ausreichend hell erleuchteten Umgebung. Gegebenenfalls muss zusätzliche Beleuchtung bereitgestellt werden.
- Das Trampolin sollte nur dort aufgestellt werden, wo es vor unbefugter Benutzung oder vor Benutzung bei fehlender Aufsicht sicher ist.
- Kontrollieren Sie stets, dass sich keine Hindernisse unter dem Trampolin befinden, die Verletzungen hervorrufen oder die Bewegung des Sprungtuches beeinträchtigen können.
- Das Sicherheitsnetz darf als solches ausschließlich für ein Trampolin der Größe verwendet werden, für welches es bestimmt ist.
- Es liegt in der Verantwortung der Besitzer des Trampolins sowie der Aufsichtspersonen, alle Benutzer mit den relevanten Sicherheitshinweisen in dieser Anleitung vertraut zu machen.
- Benutzer könnten sich in losen Schnüren oder im Spalt zwischen Trampolin und Sicherheitsnetz verwickeln bzw. strangulieren. Achten Sie stets darauf, dass das Sicherheitsnetz in Übereinstimmung mit den Anweisungen des Herstellers eng am Trampolin anliegt. Ein unsachgemäßer Zusammenbau bzw. ungenügend enges Anliegen des Netzes am Trampolin kann zu ernsthaften Verletzungen, Strangulierung oder sogar Tod führen.

Das Nichtbeachten dieser Richtlinien erhöht das Risiko von Verletzungen, möglicherweise mit tödlichem Ausgang.

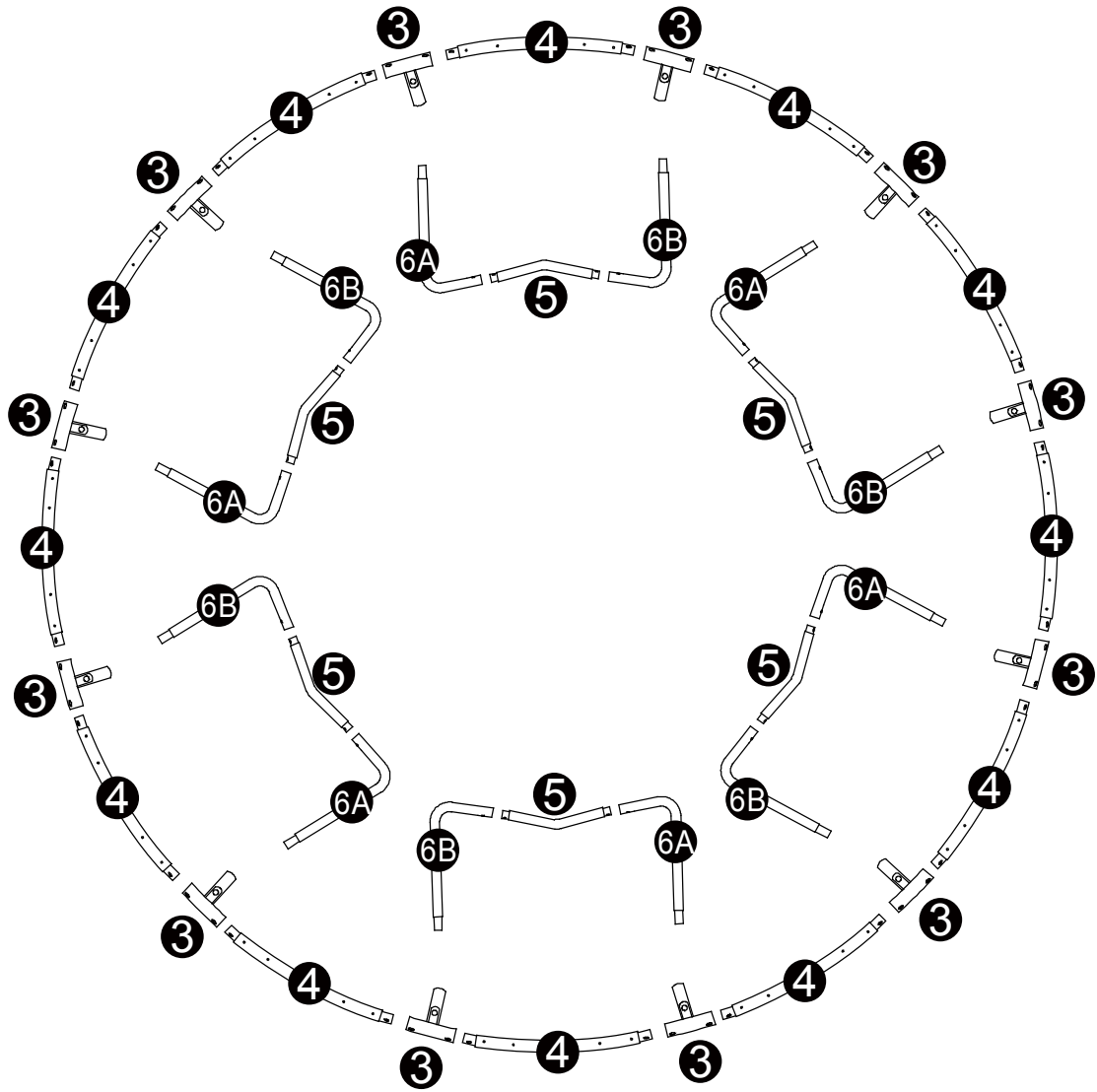
### VOR DEM ZUSAMMENBAU

Vergewissern Sie sich vor dem Zusammenbau, dass alle benötigten Teile zur Hand sind. Bei fehlenden Teilen wenden Sie sich bitte an einen autorisierten Fachhändler.

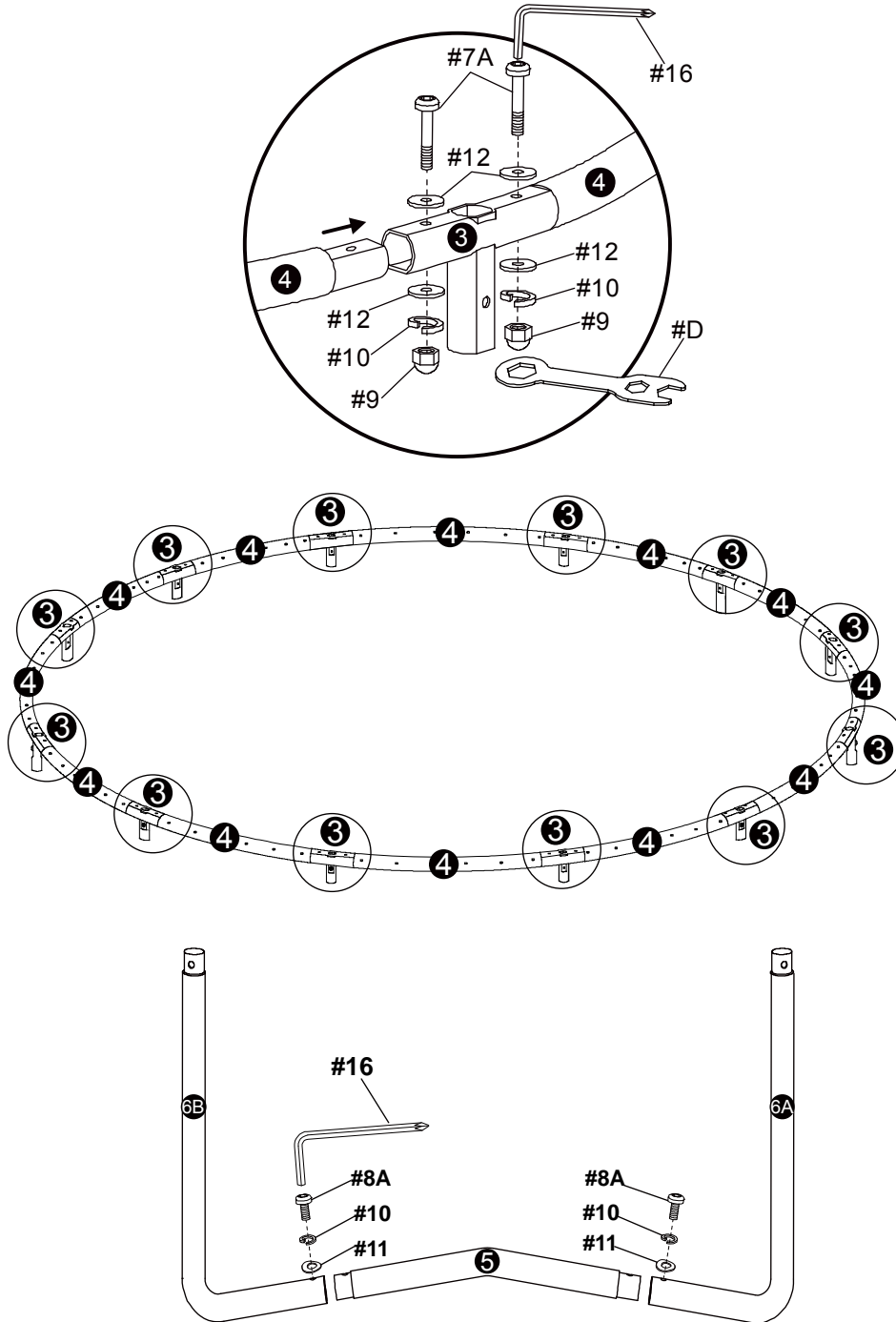
## GEFAHR

- Verwenden Sie bitte keine unautorisierten Teile bei der Montage des Trampolins. Dies könnte die Integrität des Produktes sowie die Produktgarantie beeinträchtigen.
- **Um Schäden an den einzelnen Komponenten vorzubeugen, verwenden Sie bitte KEINE Elektrowerkzeuge zum Anziehen bzw. Lösen der Bolzen und Schrauben,**
- Sämtliche Muttern und Bolzen müssen auf festen Sitz kontrolliert werden. Bei Bedarf umgehend nachziehen.
- Alle unter Druck stehenden Gelenkverbindungen (Haltestifte o.ä.) sind regelmäßig zu kontrollieren, um sicherzustellen, dass sie keine Beschädigungen aufweisen oder sich während der Benutzung des Trampolins lösen können.
- Sämtliche über den Bolzen und sonstigen kantigen Teilen befindlichen Schutzabdeckungen müssen regelmäßig überprüft und bei Bedarf ausgewechselt werden.
- Beim Gebrauch selbstsichernder Muttern sei darauf hingewiesen, dass dieser Muttertyp jeweils nur einmal verwendet werden kann, und beim nächsten Zusammenbau ersetzt werden muss.

SCHRITT 1

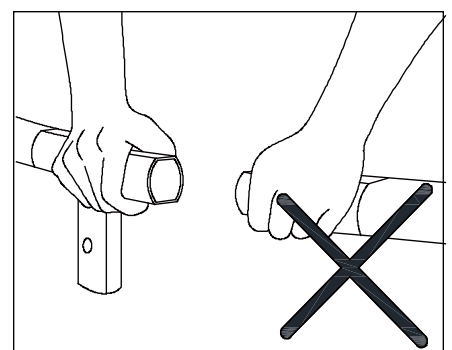
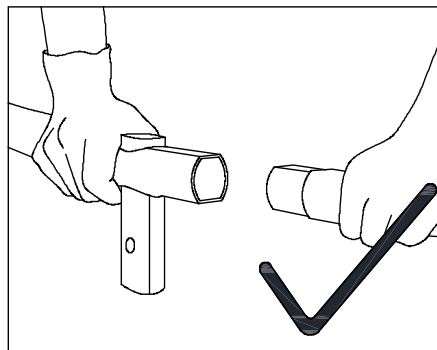


## SCHRITT 2

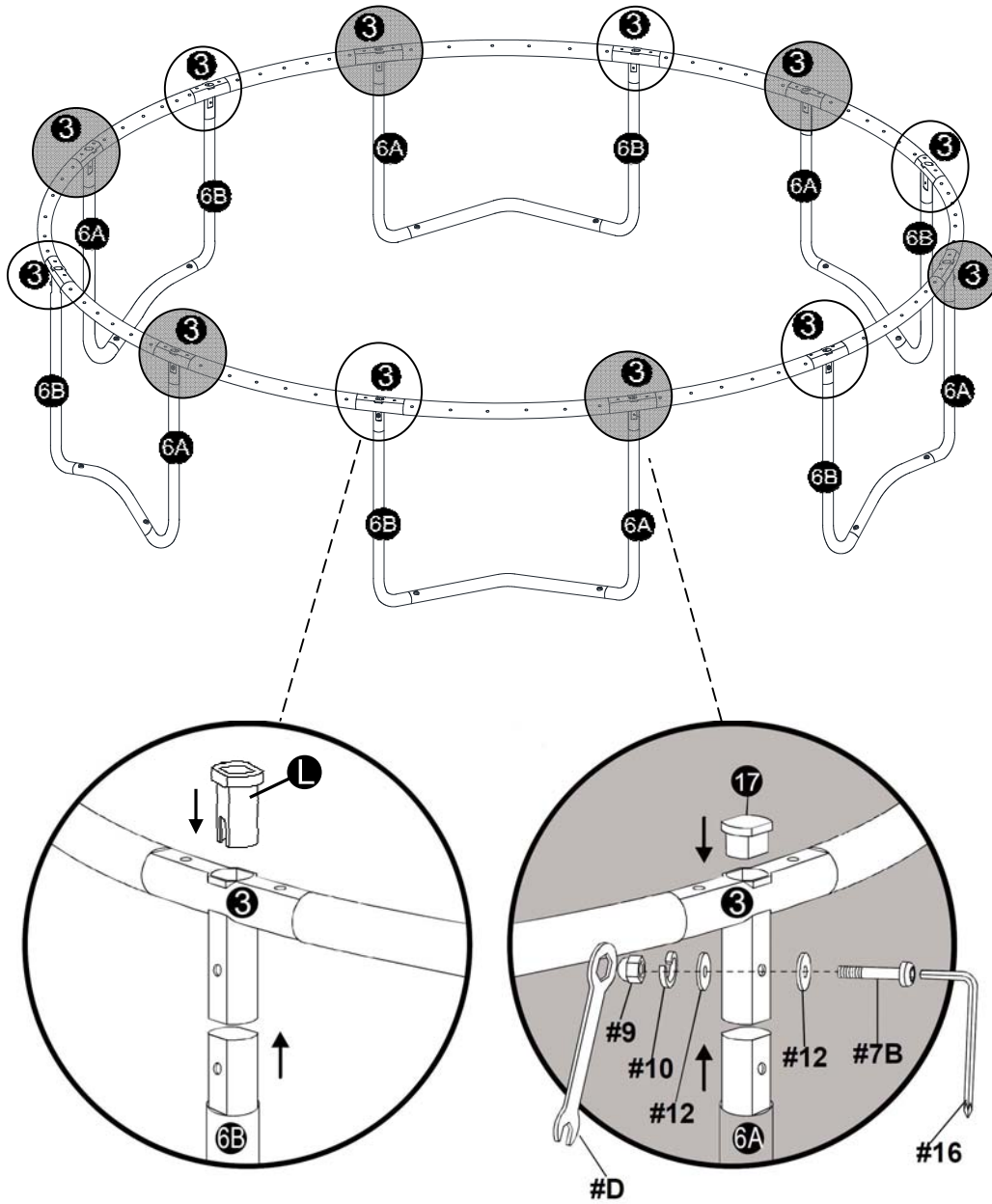


### ACHTUNG

BEI DER MONTAGE DES GESTÄNGES DIE FINGER STETS VON DEN ROHRÖFFNUNGEN FERN HALTEN. TRAGEN SIE ZUR VERMEIDUNG VON VERLETZUNGEN BEI DER MONTAGE STETS SCHUTZHANDSCHUHE.

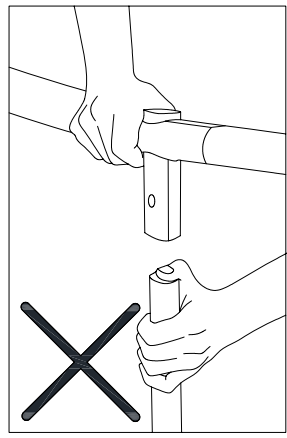
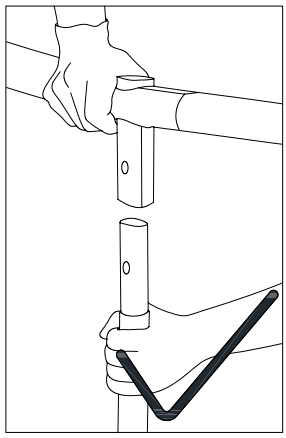


### SCHRITT 3



**⚠ ACHTUNG**

**BEI DER MONTAGE DES GESTÄNGES DIE HÄNDE STETS VON DEN ROHRÖFFNUNGEN FERN HALTEN. TRAGEN SIE ZUR VERMEIDUNG VON VERLETZUNGEN BEI DER MONTAGE STETS SCHUTZHANDSCHUHE.**

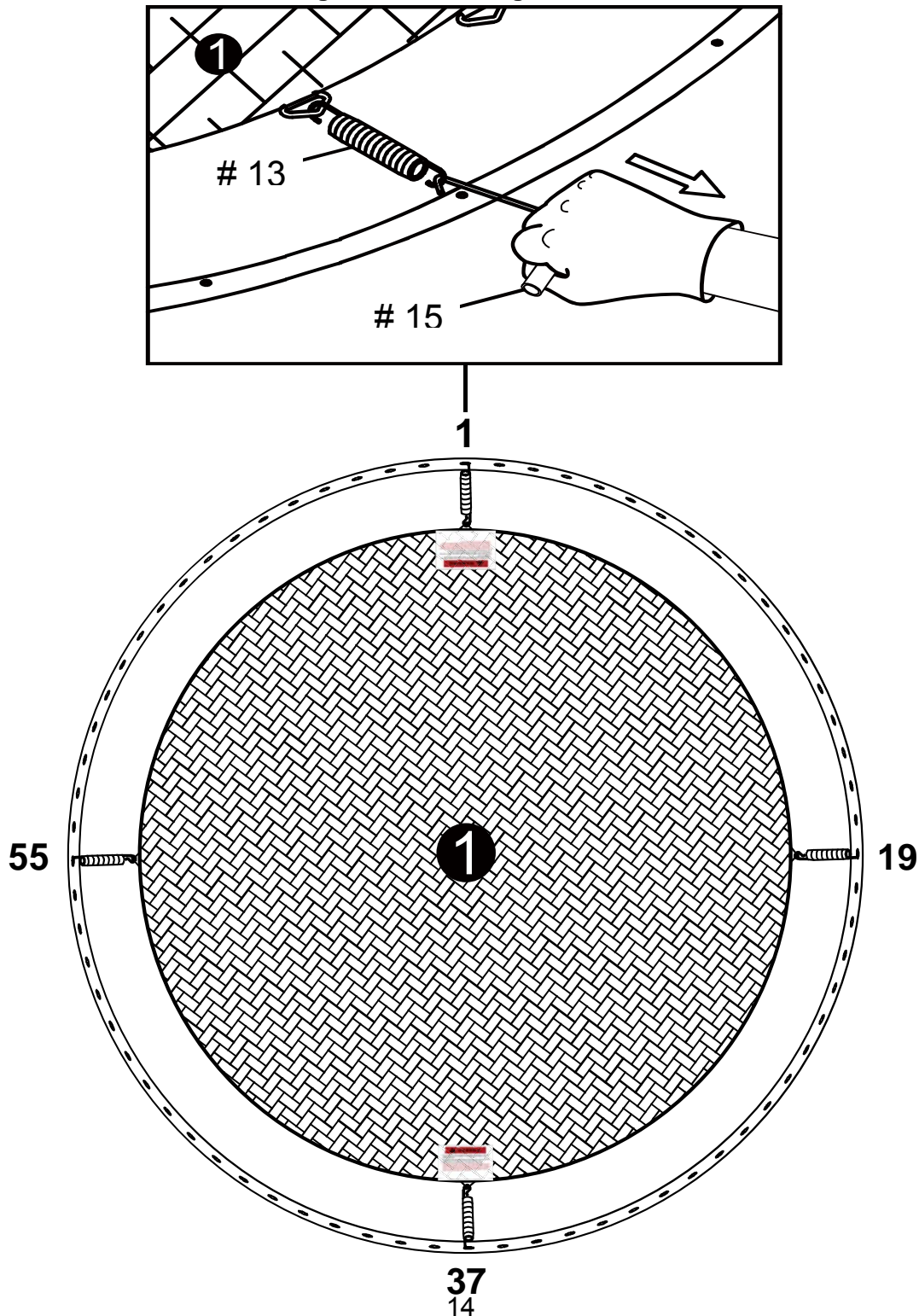


#### SCHRITT 4

- Das Gerät verfügt über insgesamt 72 Federn. Um eine gleichmäßige Spannung zu gewährleisten, und um die Montage zu erleichtern, müssen die Federn in abwechselnder Reihenfolge jeweils auf gegenüberliegenden Seiten angebracht werden, d.h. 1, dann 37, gefolgt von 19 und 55 wie in der ABBILDUNG unten gezeigt.  
Tipp: Die Anzahl der in das Sprungtuch eingenähten Dreiecksösen entspricht der Anzahl der Öffnungen im Rahmen. Sollen Sie feststellen, dass Sie sich um eine Dreiecksöse oder eine Öffnung vertan haben, entfernen Sie die Feder und setzen Sie diese dann korrekt ein, wobei stets auf eine gleichmäßige Spannung geachtet werden muss (siehe Hinweis oben).

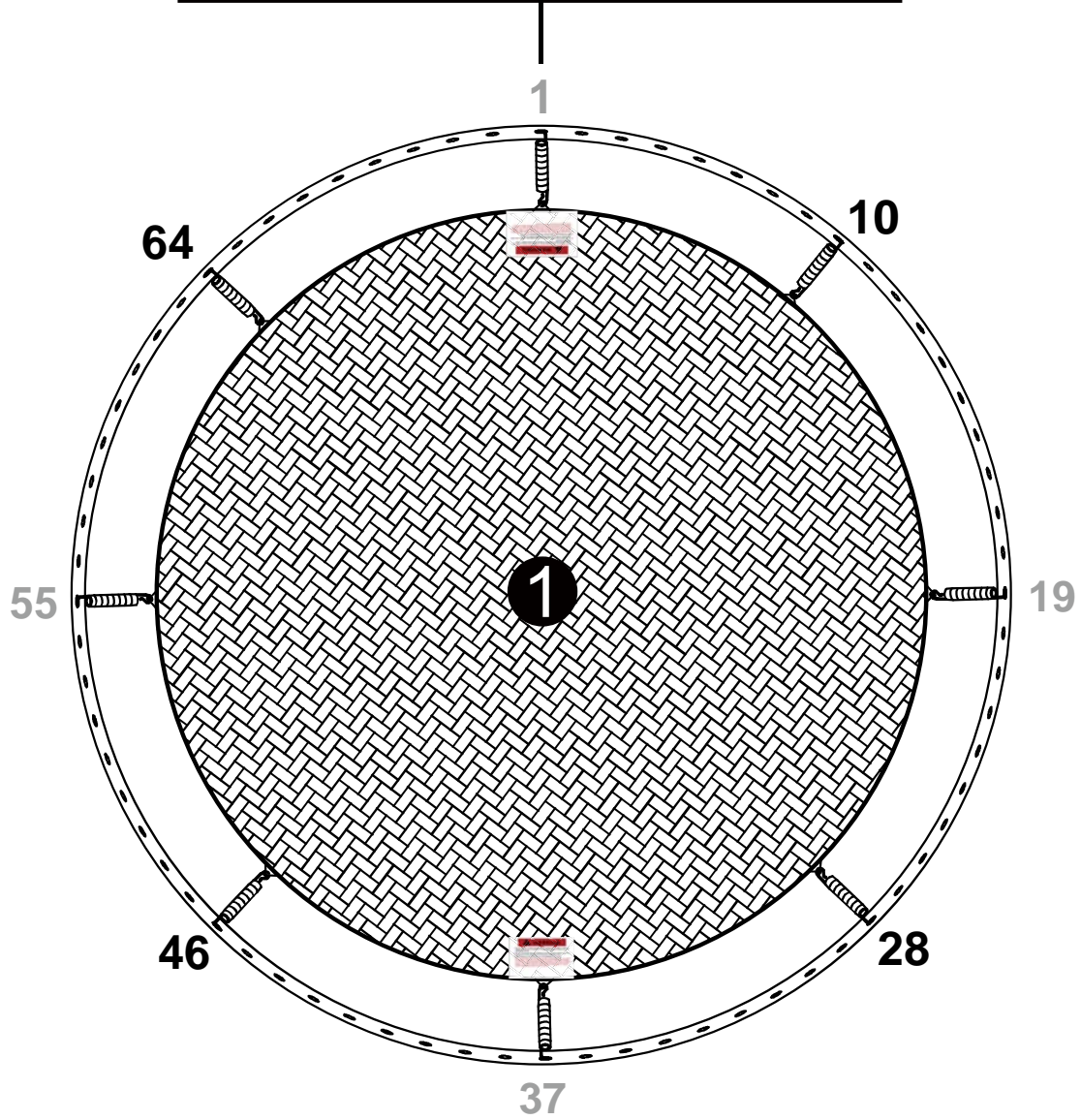
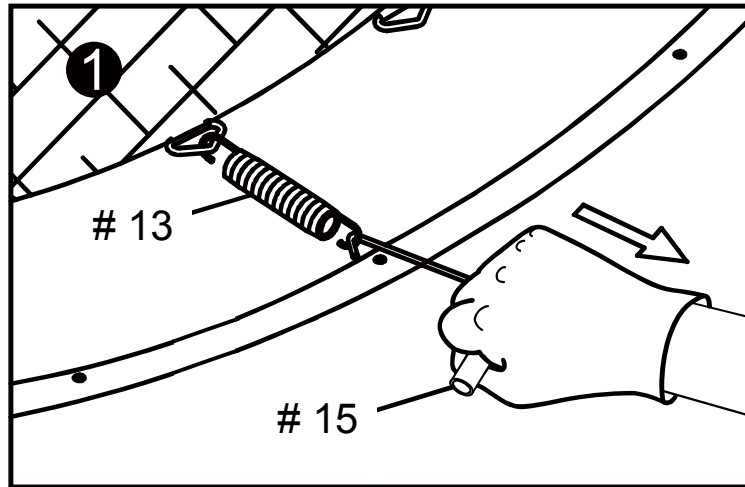
#### ACHTUNG

Verwenden Sie zum Schutz vor Verletzungen und Quetschungen geeignete Schutzhandschuhe. Tragen Sie dabei geeignete Schutzbrillen, um die Augen vor Verletzungen zu schützen.

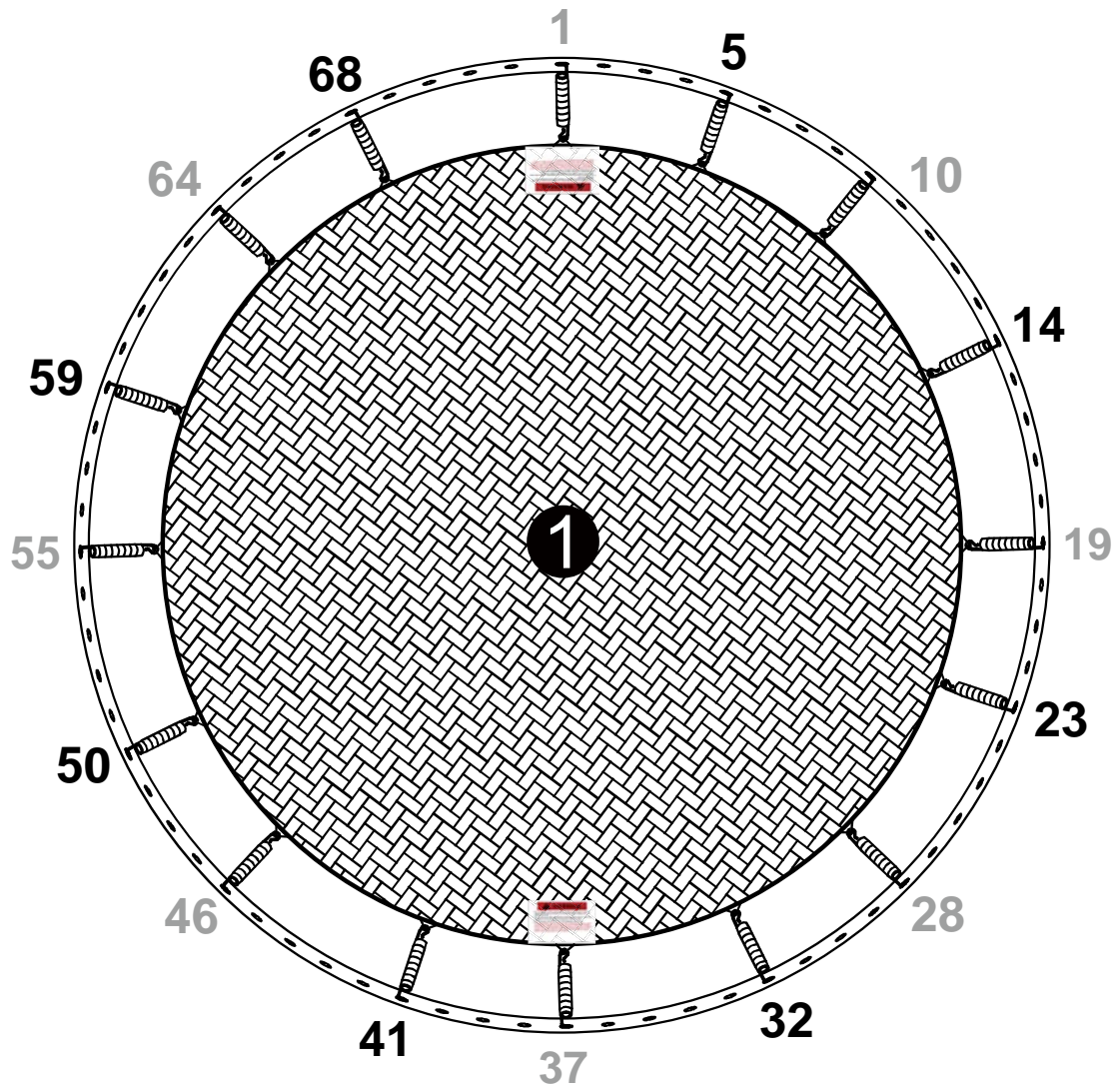
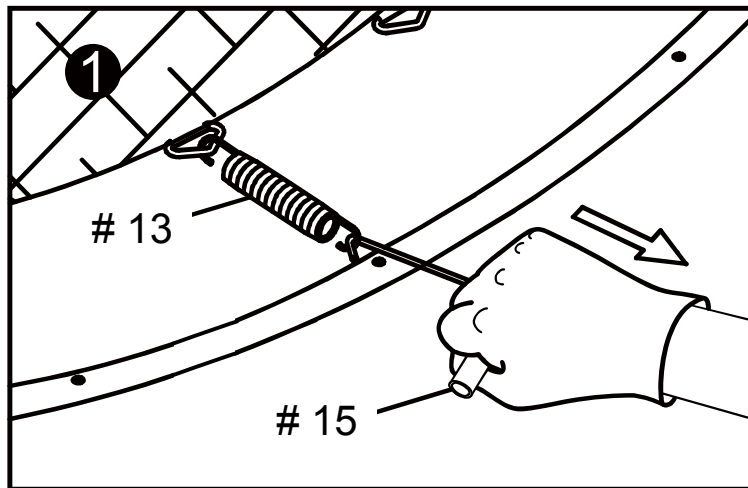




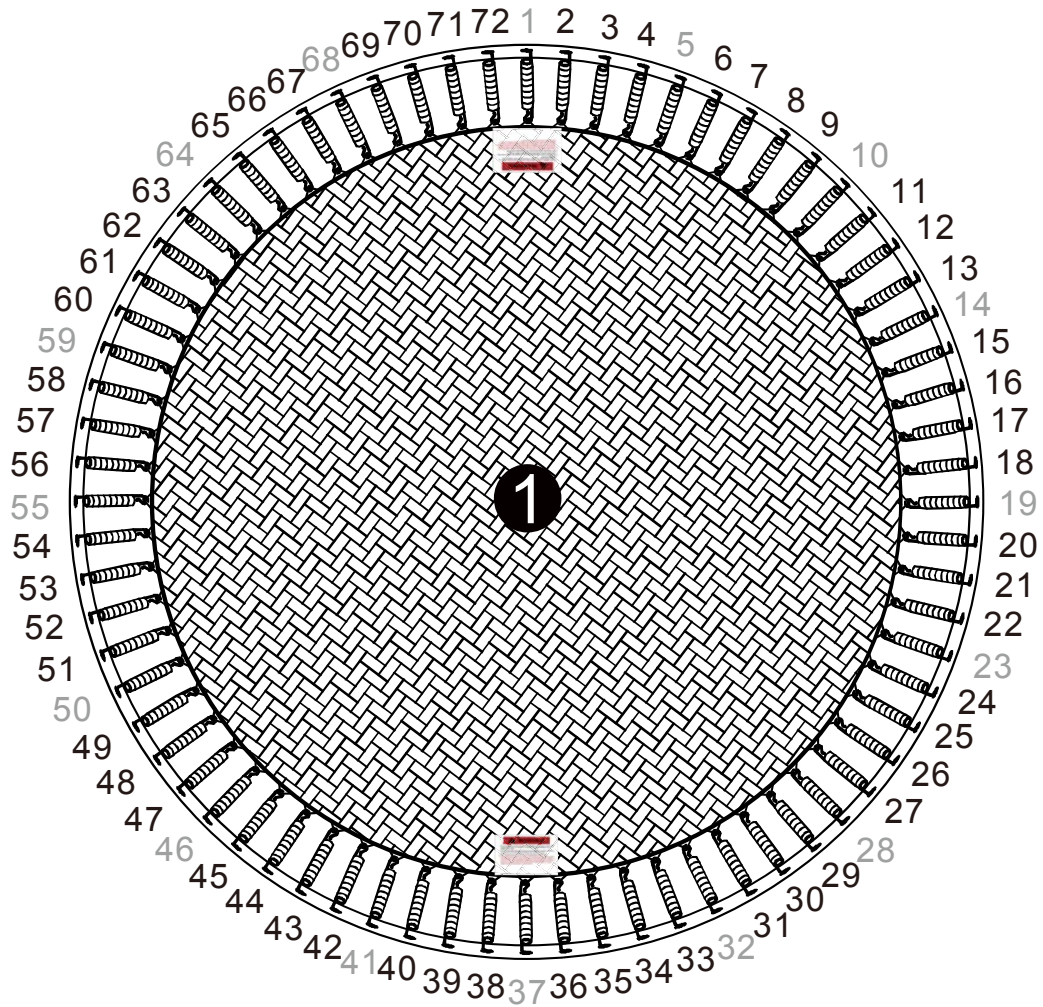
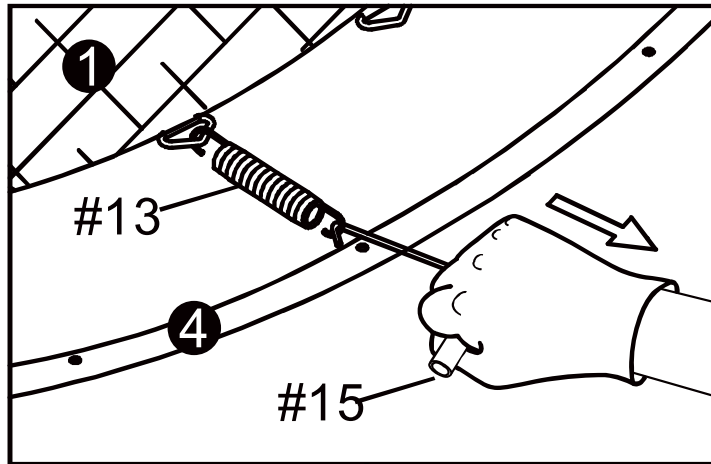
SCHRITT 5



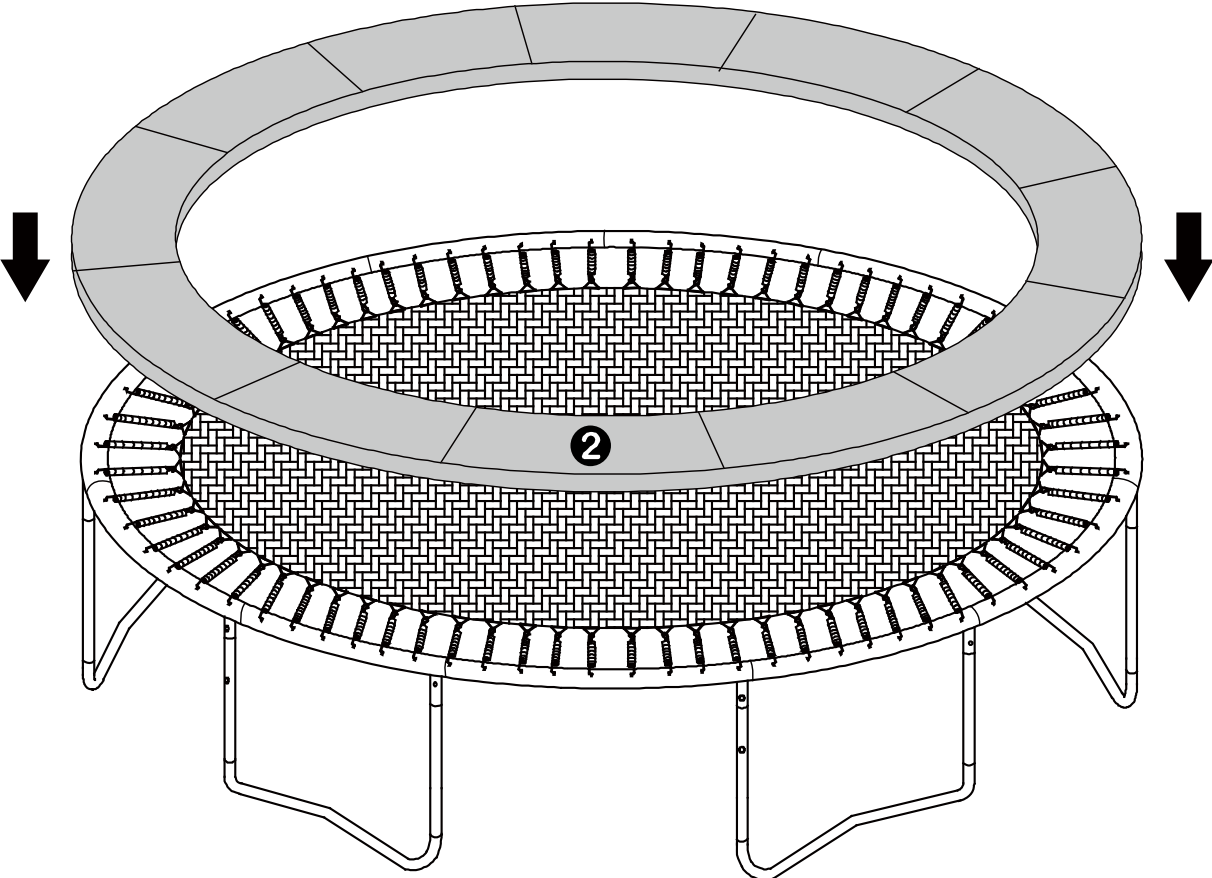
SCHRITT 6



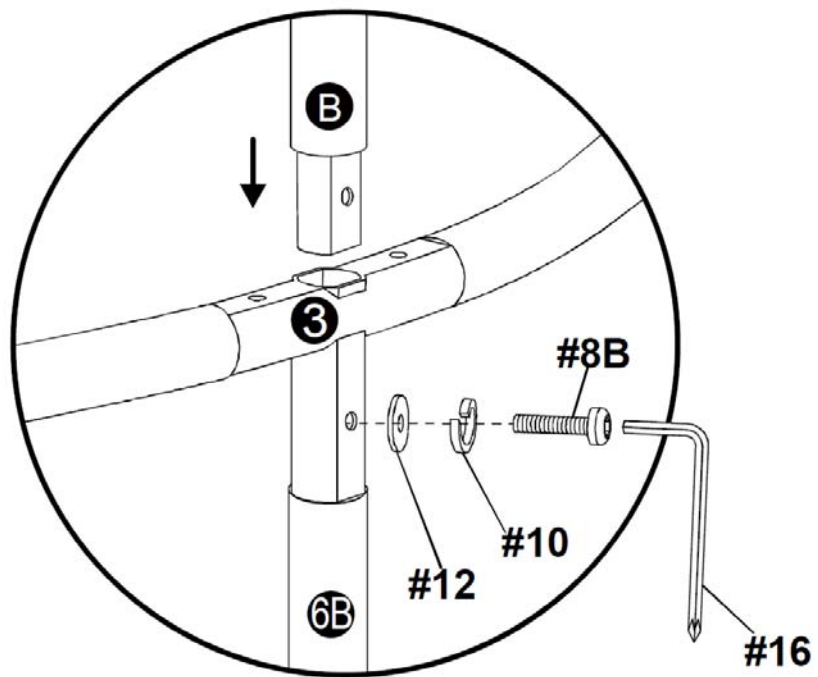
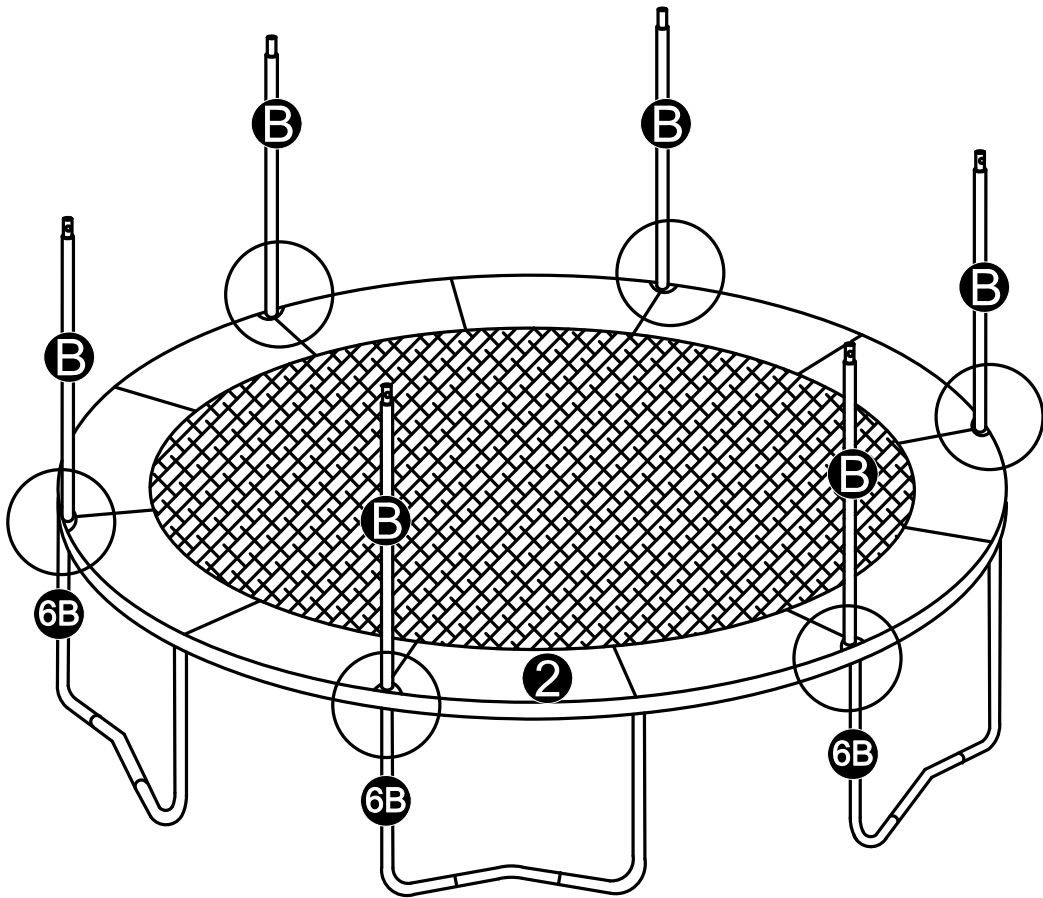
# SCHRITT 7



SCHRITT 8

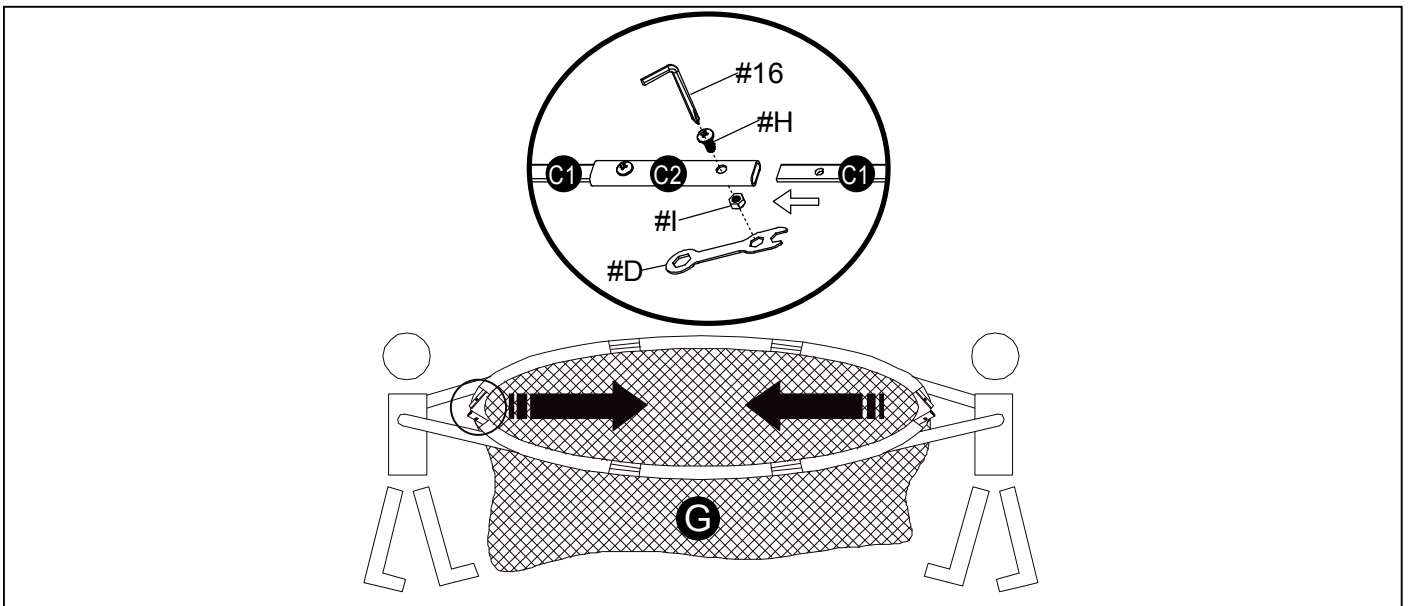
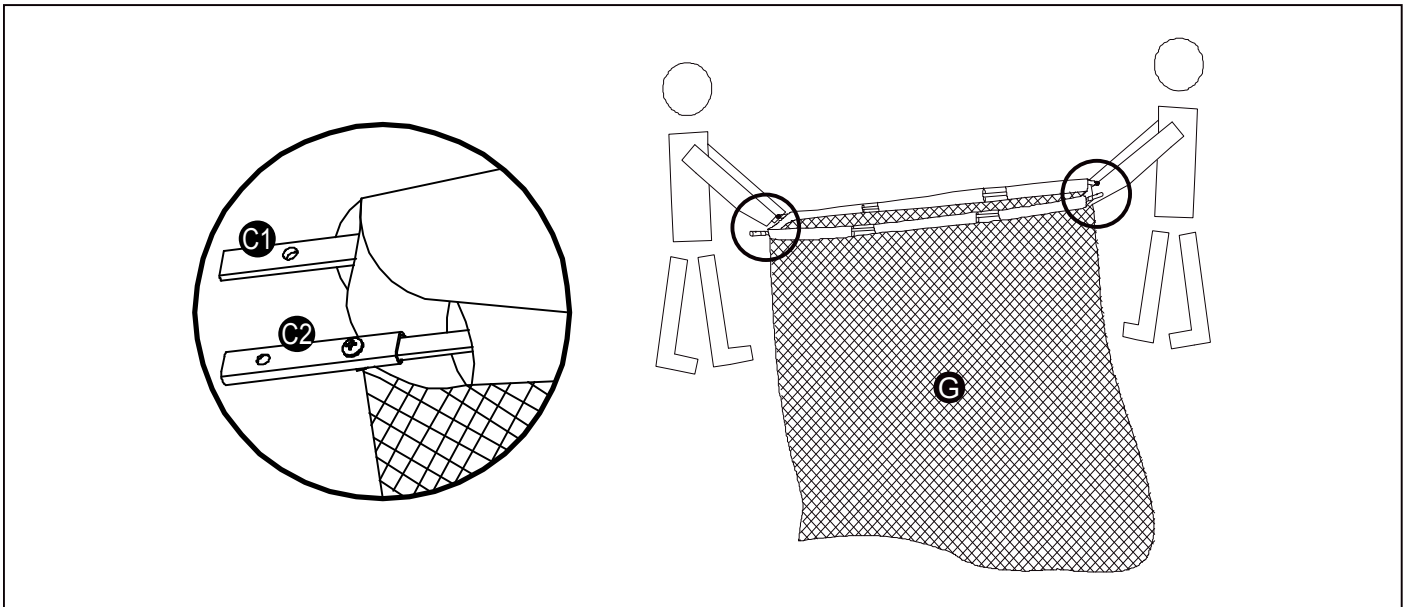
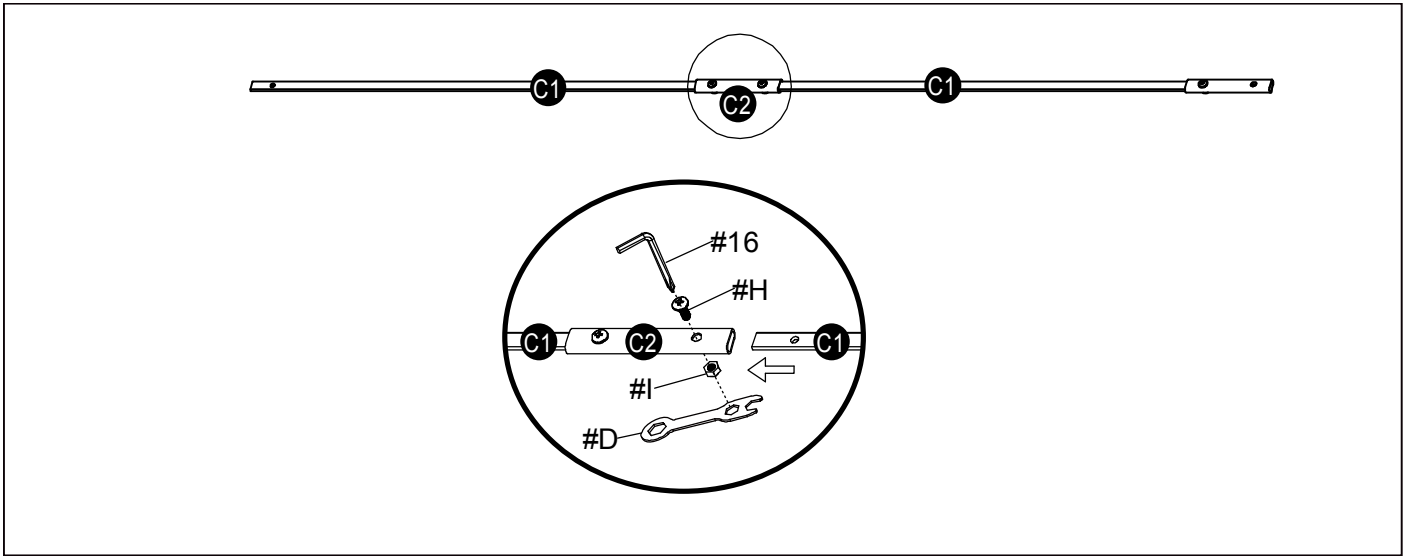


SCHRITT 9

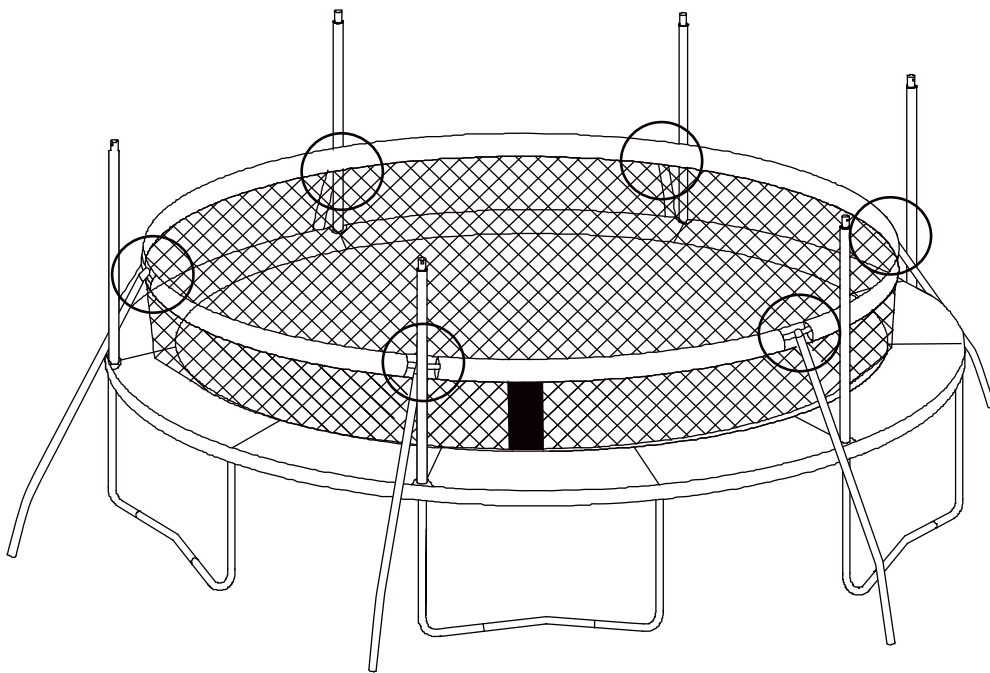
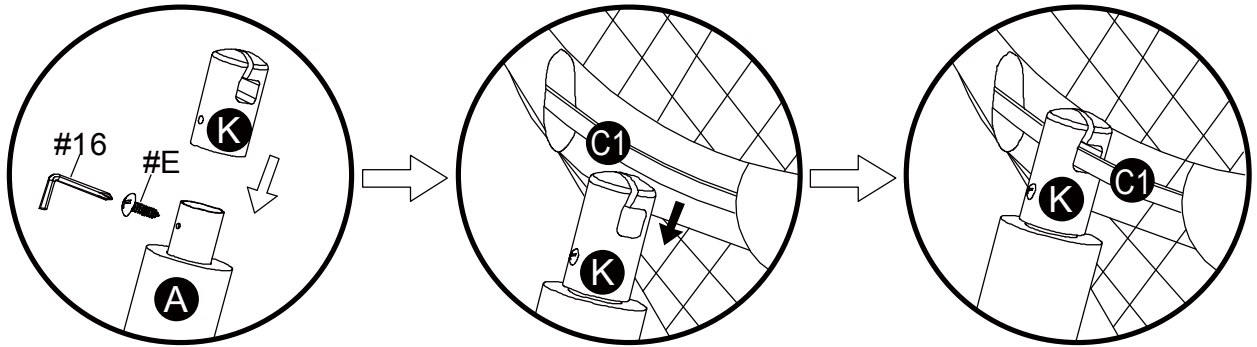




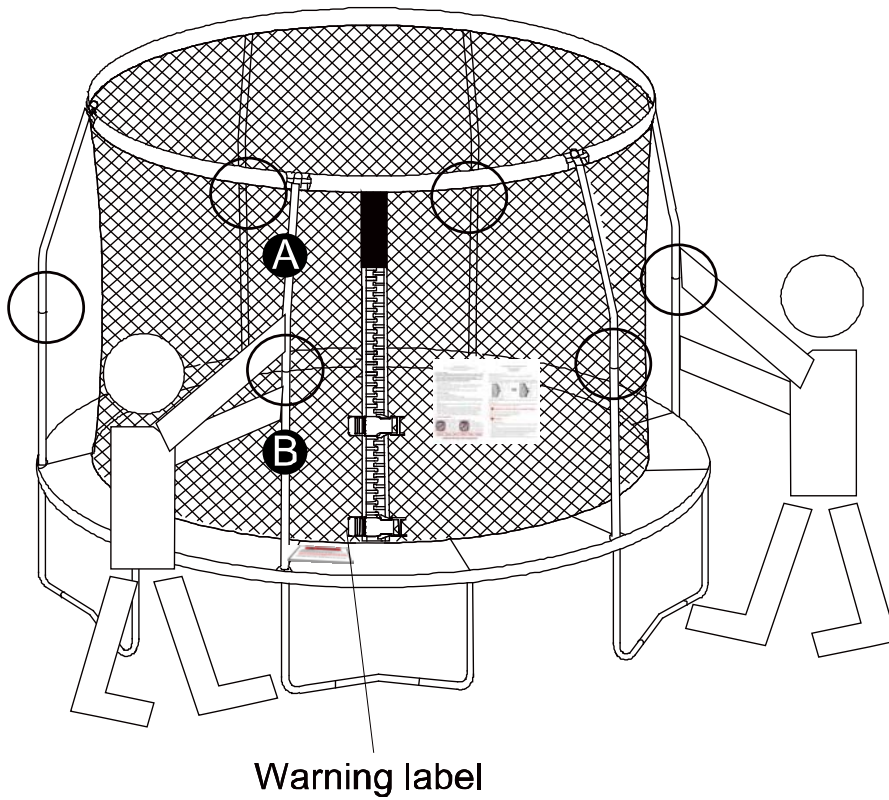
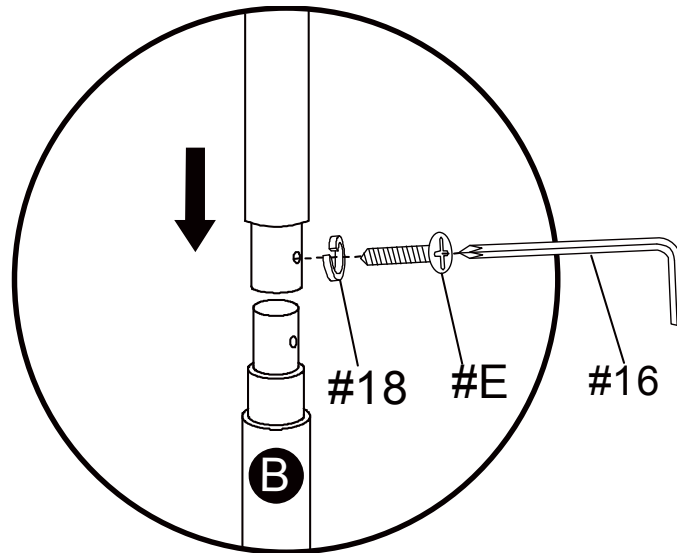
# SCHRITT 10



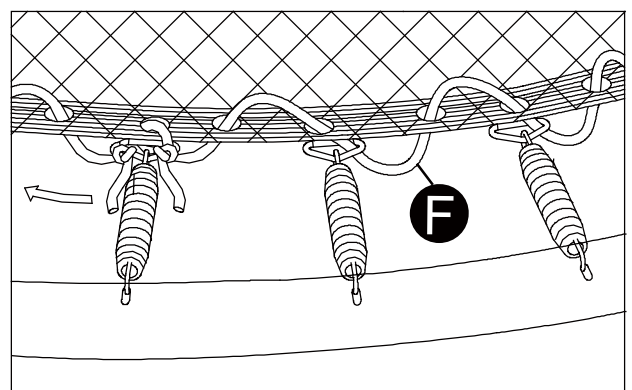
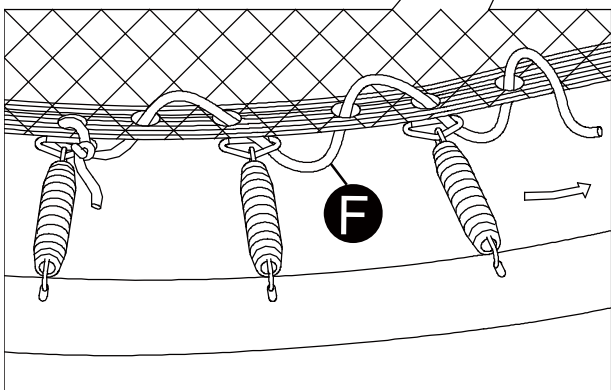
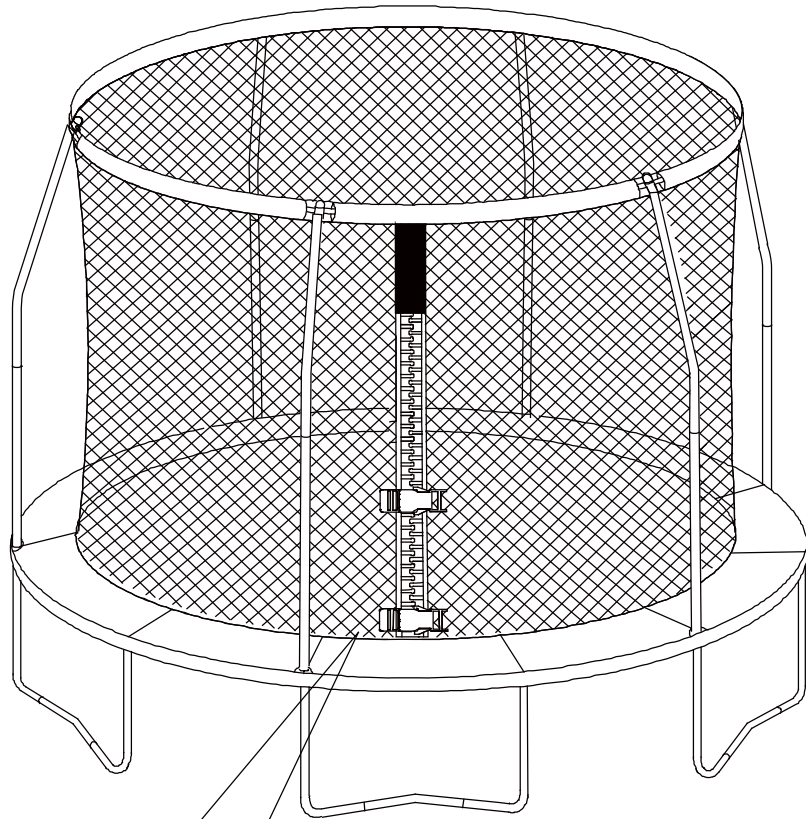
# SCHRITT 11



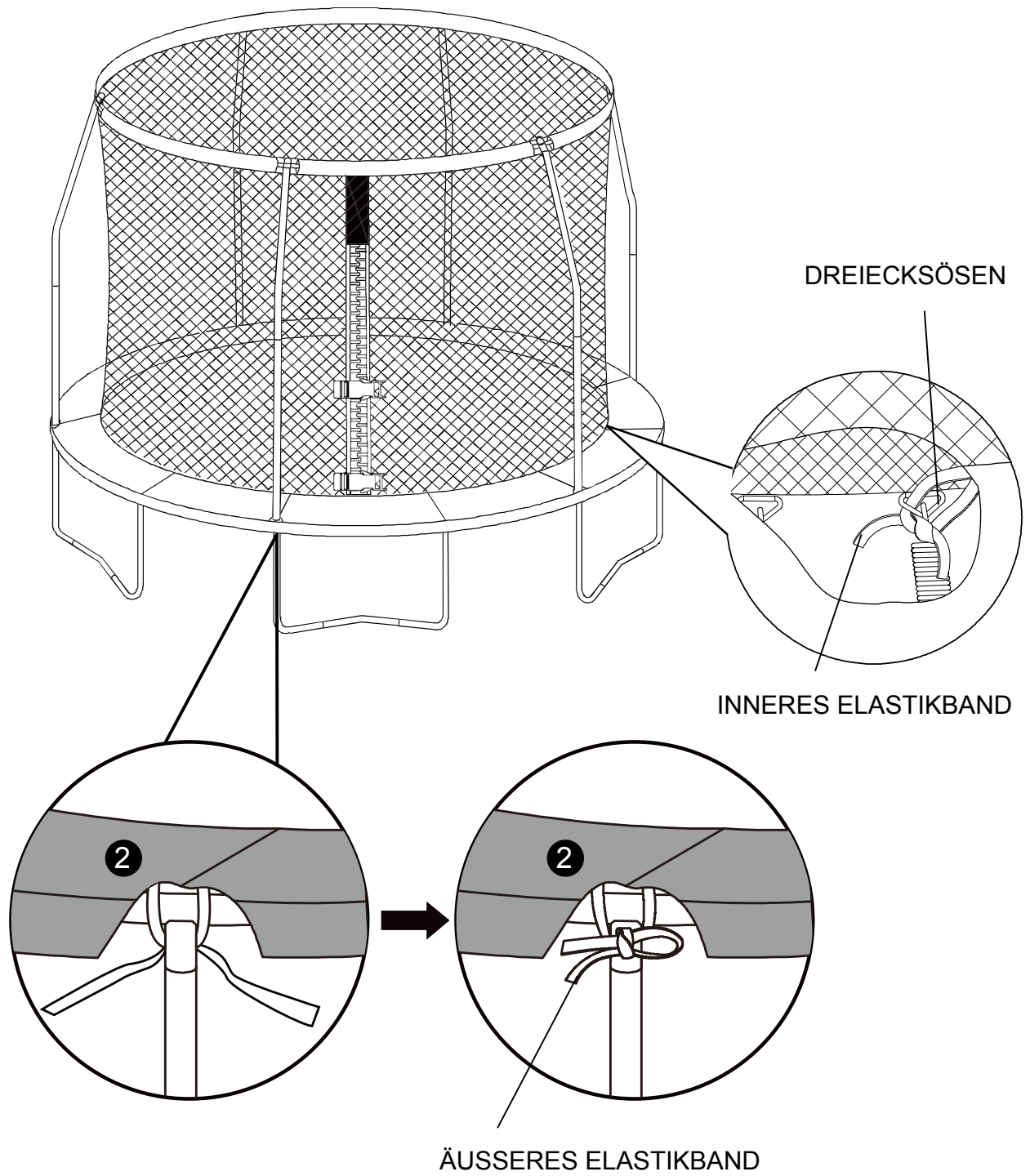
## SCHRITT 12



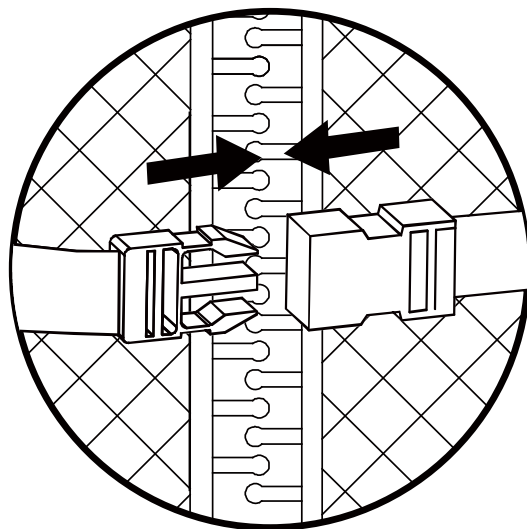
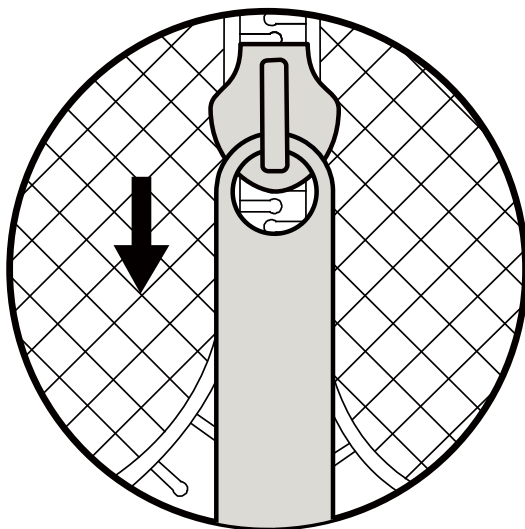
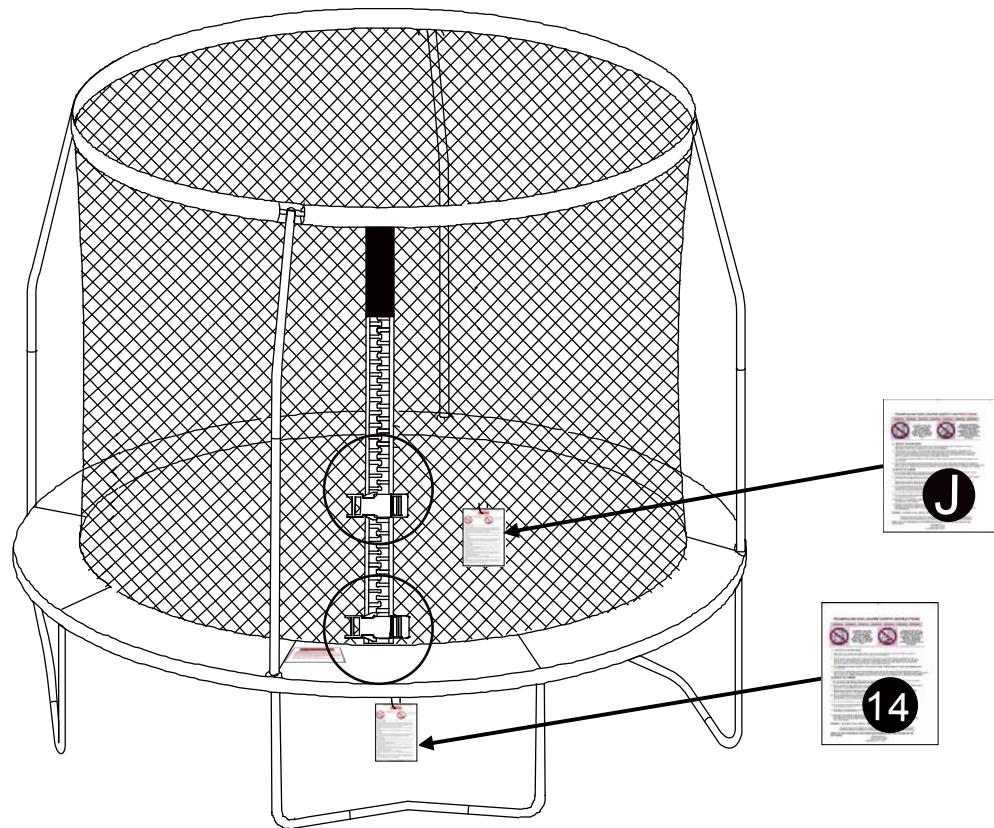
# SCHRITT 13



# SCHRITT 14



# SCHRITT 15



### **WICHTIG**

Nach erfolgreichem Zusammenbau des Trampolins ist es erforderlich, sämtliche Muttern und Bolzen noch einmal auf korrekten und festen Sitz zu kontrollieren. Bei Bedarf vor der Benutzung noch einmal nachziehen.

Lesen Sie diese Anleitung vollständig und sorgfältig durch und stellen Sie sicher, dass alle Springer die gesamten in dieser Anleitung enthaltenen (und auch auf den am Gerät angebrachten) Sicherheitshinweise richtig verstanden haben. Führen Sie alle Springer zunächst in die in dieser Anleitung beschriebenen grundlegenden Sprungtechniken ein.

**DIE PFLEGE- UND WARTUNGSHINWEISE SOWIE DIE GEBRAUCHSANLEITUNG SIND VOR DER BENUTZUNG DES TRAMPOLINS SORGFÄLTIG ZU LESEN. DIE AUFSICHT DURCH EINEN ERWACHSENEN IST ZU JEDER ZEIT DRINGEND ERFORDERLICH.**

### **Abbau von Trampolin und Sicherheitsnetz**

Falls das Trampolin zerlegt werden muss, folgen Sie einfach den Montagehinweisen in umgekehrter Reihenfolge. Achten Sie darauf, dass am Schluss sämtliche Teile vorhanden sind. Die Originalverpackung sollte für einen eventuellen Transport aufbewahrt werden.

### **Transport von Trampolin und Sicherheitsnetz**

Vor dem Transport des Trampolins ist es ratsam, dieses zunächst zu zerlegen und am neuen Stellplatz wieder aufzubauen. Falls der Transport jedoch nur über eine sehr kurze Distanz erfolgt, verwenden Sie zunächst starkes Klebeband (Gewebeband) um alle Stützfußgelenke zu sichern. Der Transport des Trampolins erfordert mindestens zwei Personen, die das Trampolin zunächst gleichmäßig vom Boden anheben. Ziehen Sie das Trampolin unter keinen Umständen über den Untergrund. Das Trampolin muss beim Tragen gleichmäßig und waagrecht zum Boden bewegt werden. Bei Nichtbeachtung dieser Hinweise kann sich der Unterbau des Trampolins lockern und zu schweren Verletzungen mit möglicherweise tödlichem Ausgang führen.

### **ACHTUNG**

#### **DAS TRAMPOLIN BEI FEHLENDEM SICHERHEITSNETZ NICHT BENUTZEN.**

Nehmen Sie keine von der Firma SPORTSPower nicht genehmigten technischen Veränderungen am Trampolin vor, und verwenden Sie ausschließlich Originalersatzteile dieser Firma. Jedwede Veränderungen am Trampolin (z.B. das Anbringen von Zubehörteilen) müssen strikt nach Vorgaben des Herstellers vorgenommen werden. Das gilt insbesondere dann, wenn für diese Zubehörteile eine separate Montageanleitung vorgegeben ist, wenn spezifische Abmessungen eingehalten werden müssen, und überall dort, wo die Sicherheit von Befestigungen bzw. Verschlüssen betroffen ist (z.B. Sicherheitsnetze, Kletterhilfen).



## Pflege und Wartung



**Die Nichtbeachtung dieser Hinweise zur Betriebssicherheit des Trampolins kann zu schweren Verletzungen mit möglicherweise tödlichem Ausgang führen.**

### ACHTUNG

- Die Federn, Trampolin-Stützbeine sowie das Sicherheitsnetz müssen vor jeder Benutzung kontrolliert werden. Die Stützbeine müssen korrekt und sicher angebracht und sämtliche Federn am Rahmen befestigt sein. Das Sicherheitsnetz darf keinerlei Risse aufweisen. Falls Schäden oder starke Abnutzungserscheinungen festgestellt werden, darf das Trampolin so lange nicht weiter benutzt werden, bis das schadhafte Teil durch ein Originalersatzteil der Firma SPORTSPOWER ersetzt wurde.
- Bei Anzeichen von überdehnten bzw. schadhafte Federn darf das Trampolin erst dann wieder benutzt werden, wenn die betreffenden Federn ordnungsgemäß ersetzt wurden. Für Originalersatzteile der Firma SPORTSPOWER wenden Sie sich bitte an einen autorisierten Fachhändler.
- Verwenden Sie bitte keine unautorisierten Teile bei der Montage des Trampolins. Dies könnte die Integrität des Produktes beeinträchtigen und bei der Benutzung zu ernsthaften Verletzungen führen.
- Vor dem Transport des Trampolins ist es ratsam, dieses zunächst zu zerlegen und am neuen Stellplatz wieder zusammenzubauen. Falls der Transport jedoch nur über eine sehr kurze Distanz erfolgt, verwenden Sie zunächst starkes Klebeband (Gewebeband) um alle Stützfußgelenke zu sichern. Der Transport des Trampolins erfordert mindestens zwei Personen, die das Trampolin zunächst gleichmäßig vom Boden anheben. Ziehen Sie das Trampolin unter keinen Umständen über den Untergrund. Das Trampolin muss beim Tragen gleichmäßig und waagrecht zum Boden bewegt werden. Bei Nichtbeachtung dieser Hinweise kann sich der Unterbau des Trampolins lockern und zu schweren Verletzungen mit möglicherweise tödlichem Ausgang führen.
- Trampolin und Sicherheitsnetz müssen bei extremen Wetterverhältnissen wie z.B. extrem starkem Wind, starker Hitze und Frost abgebaut und sicher gelagert werden.
- Bei Nichtgebrauch sollten Trampolin und Sicherheitsnetz sicher gelagert werden und vor unerlaubter Benutzung geschützt werden.
- Kontrollieren Sie das Trampolin vor jeder Benutzung und ersetzen Sie umgehend alle abgenutzten, schadhafte oder fehlenden Teile. Die folgenden Gegebenheiten bilden mögliche Gefahrenquellen:
  - Fehlende, nicht korrekt positionierte oder unbefestigte Rahmenpolster, Verschlusskappen des Gestänges oder Befestigungen für das Sicherheitsnetz
  - Durchstiche bzw. Löcher, ausgefranztes Material oder Risse in Sprungtuch, Sicherheitsnetz und Rahmenpolstern
  - Starke Abnutzung in Nähten oder Gewebe des Sprungtuchs, des Sicherheitsnetzes oder der Rahmenpolster
  - Gebrochene oder lockere Federn
  - Verbogene oder gebrochene Stützteile (Rahmen)
  - Ausgeleiertes Sprungtuch und/oder Sicherheitsnetz
  - Scharfe, hervorstehende Teile des Stützsystems (Rahmen) oder der Aufhängung

### Hinweise für die korrekte Benutzung



**Vor der Benutzung die in dieser Anleitung enthaltenen Hinweise sorgfältig lesen. Nichtbeachtung kann zu ernsthaften Verletzungen, möglicherweise mit tödlichem Ausgang, führen.**

### Verantwortlichkeiten des Benutzers

Von entscheidender Bedeutung ist es, die Kontrolle über die Sprünge zu behalten. Versuchen Sie NICHT, kompliziertere oder komplexere Sprünge durchzuführen, solange Sie nicht die elementaren, grundlegenden Sprungtechniken beherrschen. Lesen Sie die Vorsichts- und Warnhinweise vor der Benutzung des Trampolins sorgfältig durch und befolgen Sie diese stets. Unter einem kontrollierten Sprung versteht man einen Sprung, bei dem Start und Landung auf der exakt gleichen Stelle erfolgen. Für zusätzliche Tipps wenden Sie sich bitte an einen qualifizierten Trampolin-Ausbilder.

### Die Rolle der Aufsichtsperson bei der Vermeidung von Verletzungen

Es liegt in der Verantwortung der Aufsichtsperson(en), alle Benutzer des Trampolins fachgerecht und verantwortungsbewusst zu beaufsichtigen und unterstützen. Um die Gefahr von Unfällen und Verletzungen weitestgehend auszuschließen, müssen die Aufsichtspersonen mit sämtlichen in dieser Anleitung aufgezeigten Regeln, Warn- und Vorsichtshinweisen vertraut sein, die Benutzer mit diesen ebenfalls vertraut machen und deren Einhaltung gewährleisten. Bei nicht vorhandener oder ungenügender Aufsicht sollte das Trampolin zerlegt und an einem sicheren Ort aufbewahrt werden, um eine unbefugte Benutzung auszuschließen. Die Aufsichtsperson ist auch dafür verantwortlich, dass das Sicherheitsschild am Trampolin angebracht wird, und dass die Benutzer des Trampolins über die darauf enthaltenen Warnhinweise und Anweisungen informiert werden.



### **Alle Springer müssen beaufsichtigt werden, unabhängig von Sprungkompetenz und Alter.**

- Stellen Sie sicher, dass keinerlei Salti auf dem Trampolin durchgeführt werden. Die Landung auf Kopf oder Nacken kann zu schweren Verletzungen, zu Lähmung oder sogar zum Tod führen, auch wenn die Landung in der Mitte des Sprungtuches erfolgt.
- Lassen Sie niemals mehr als eine Person auf das Trampolin. Bei der Verwendung des Trampolins durch mehr als eine Person besteht erhebliche erhöhte Verletzungsgefahr.
- Trampoline mit einer Höhe von über sind für Kinder unter sechs (6) Jahren nicht geeignet.
- Tragen Sie grundsätzlich keine Kleidung mit Zugbändern, Verschlusshaken, Schlaufen oder sonstigen Accessoires, die sich beim Springen im Trampolin oder Sicherheitsnetz verhaken und möglicherweise sogar die Gefahr einer Strangulierung herbeiführen können.
- Besteigen und verlassen Sie das Trampolin nur auf die beschriebene Weise. Es ist gefährlich, vom Trampolin direkt auf den Boden oder Untergrund zu springen, oder vom Boden direkt auf das Trampolin zu springen. Benutzen Sie das Trampolin nicht als Sprungbrett, um auf andere Objekte zu springen.
- Achten Sie stets darauf, dass das Sicherheitsnetz in Übereinstimmung mit den Anweisungen des Herstellers eng am Trampolin anliegt. Ein unsachgemäßer Zusammenbau bzw. ungenügend enges Anliegen des Netzes am Trampolin kann zu ernsthaften Verletzungen, Strangulierung oder sogar Tod führen.
- Verschließen Sie den Eingang des Sicherheitsnetzes vor dem Springen. Verschließen Sie den Eingang des Sicherheitsnetzes auch nach der Benutzung des Trampolins.
- Das Trampolin unter keinen Umständen benutzen, wenn der Benutzer unter Alkohol-, Drogen- bzw. Medikamenteneinfluss steht.
- Versuchen Sie niemals, über die Begrenzung des Sicherheitsnetzes zu springen.
- Versuchen Sie nicht, in das Sicherheitsnetz zu springen bzw. sich davon abprallen zu lassen.



**Vor der Benutzung die in dieser Anleitung enthaltenen Hinweise sorgfältig lesen. Nichtbeachtung kann zu ernsthaften Verletzungen, möglicherweise mit tödlichem Ausgang, führen.**

**⚠️ ACHTUNG**

- Lesen Sie diese Anleitung und Hinweise vor der Benutzung des Trampolins gründlich durch. Für eine sachgemäße und unterhaltsame Nutzung dieses Gerätes enthält diese Anleitung entsprechende Warn- und Vorsichtshinweise hinsichtlich der Pflege, Wartung und Nutzung dieses Trampolins.
- Kontrollieren Sie das Trampolin gründlich vor jeder Benutzung. Vergewissern Sie sich, dass Rahmenpolster, Sicherheitsnetz sowie die Schutzpolster der Netzaufhängung (Rahmen) korrekt und sicher angebracht sind. Ersetzen Sie umgehend alle abgenutzten, schadhaften oder fehlenden Teile vor dem Gebrauch.
- Das Trampolin nur unter Aufsicht durch einen verantwortungsvollen und mit dem Umgang mit dem Trampolin vertrauten Erwachsenen benutzen.
- Kontrollieren Sie das Gerät auf lose Schnüre oder Lücken. Benutzer könnten sich in losen Schnüren oder im Spalt zwischen Trampolin und Sicherheitsnetz verwickeln bzw. strangulieren.
- Benutzen Sie das Trampolin ausschließlich bei trockenem Sprungtuch. Es sollten ruhige Windbedingungen herrschen. Benutzen Sie das Trampolin nicht bei heftigen Böen oder starkem Wind.
- Kontrollieren Sie stets, dass sich keine Hindernisse oder Gegenstände in der Nähe befinden, welche die Bewegung des Springers beeinträchtigen können. Sorgen Sie dafür, dass das Areal unter, über und um das Trampolin herum frei von Hindernissen ist.
- Versuchen Sie nicht, unterhalb des Sicherheitsnetzes hindurchzukriechen.
- Hängen Sie sich nicht an das Sicherheitsnetz, klettern Sie nicht daran hoch, treten Sie nicht dagegen und beschädigen Sie es nicht.
- Bringen Sie keine nicht vom Hersteller ausdrücklich dafür vorgesehenen Gegenstände am Sicherheitsnetz an. Es darf ausschließlich vom Hersteller dafür vorgesehenes und zum Sicherungssystem gehörendes Zubehör montiert werden.
- Betreten und verlassen Sie das Areal innerhalb des Netzes ausschließlich durch den dafür bestimmten Eingang.
- Erlernen Sie zunächst die grundlegenden Sprungtechniken und Körperhaltungen, bevor schwierigere, fortgeschrittene Sprünge versucht werden. Das Trampolin bietet die Möglichkeit, auch mit einfachen Sprungtechniken eine Vielzahl von Kombinationen oder Sprungserien in unterschiedlicher Reihenfolge zu springen, mit oder ohne zwischenzeitliches Aufkommen mit den Füßen auf dem Sprungtuch.
- Stoppen Sie den Sprung durch Abfedern in den Knien, sobald die Füße das Sprungtuch berühren. Diese Fertigkeit muss zuerst erlernt werden, bevor weitere, komplizierte Sprünge versucht werden.
- Niemals zu hoch springen. Halten Sie die Sprunghöhe so lange auf einem beherrschbaren Niveau, bis die benötigte Sprungkontrolle erreicht ist und die regelmäßige Landung exakt in der Mitte des Sprungtuches gewährleistet werden kann. Während des Sprungs bleibt der Kopf erhoben und die Augen sind auf die äußere Begrenzung des Trampolins gerichtet. Dabei ist eine gute Kontrolle weitaus wichtiger als die erreichte Höhe. Damit erreichen Sie nach einiger Zeit die Kontrolle über die Sprünge.
- Grundsätzlich nicht springen, wenn Sie sich müde fühlen. Springen Sie immer nur für eine kurze Zeit.
- Springen Sie nicht über einen längeren Zeitraum. Legen Sie regelmäßige Pausen ein. Springen Sie nicht, wenn Sie müde sind.
- Sichern Sie das Trampolin, wenn es nicht in Gebrauch ist. Schützen Sie es vor Benutzung durch unbefugte Personen. Falls eine Trampolinleiter verwendet wird, sollte die Aufsichtsperson diese Leiter nach Gebrauch des Trampolins entfernen, um die mögliche Benutzung des Gerätes durch Kinder unter sechs (6) Jahren auszuschließen.
- Für weitere Informationen über kompetentes Springen wenden Sie sich bitte an einen qualifizierten Trampolin-Ausbilder.
- Für zusätzliche Informationen zur Ausrüstung des Trampolins wenden Sie sich bitte an den Hersteller.
- Achtung: Das Trampolin muss nach Vorgabe des Herstellers im Einklang mit den Montagehinweisen von einem Erwachsenen aufgestellt und anschließend vor der Benutzung noch einmal gründlich kontrolliert werden.
- Achtung: Leeren Sie die Taschen vor dem Springen, und vergewissern Sie sich, dass die Hände frei sind.
- Achtung: Steigen Sie nicht durch einen Sprung vom Trampolin ab.

### Erlernen der grundlegenden Trampolin-Sprungtechniken

Die folgenden Übungssegmente sollen Ihnen das Erlernen der grundlegenden Techniken des Trampolinspringens erleichtern. Vor der Benutzung des Trampolins sollten Sie unbedingt alle Vorsichts- und Warnhinweise lesen und anschließend befolgen. Ein umfassendes Gespräch zwischen Aufsichtsperson und Lerner über Körpermechanik sowie die Richtlinien zur korrekten Benutzung des Trampolins mit entsprechenden Demonstrationen sind dabei unverzichtbar. Die einzelnen Sprünge in Form von Diagrammen sind nachfolgend im Einzelnen aufgeführt.

#### Segment 1

- A. Auf- und Absteigen – Demonstration der richtigen Techniken
- B. Der Basissprung – Demonstration und Übung
- C. Stoppen (Abfedern des Sprunges – Demonstration) und entsprechende Übungen. Erlernen des Abstoppens auf Kommando
- D. Sprung auf Händen und Knien – Demonstration und Übung. Schwerpunkt ist die gleichmäßige Landung auf beiden Händen und Knien

#### Segment 2

- A. Wiederholung und Üben der in Segment 1 erlernten Techniken
- B. Kniesprung – Demonstration und Übung. Erlernen des grundlegenden Kniesprungs (mit Landung und nachfolgendem Weiterspringen) bevor eine leichte Körperdrehung nach links oder rechts dazu genommen wird
- C. Sitzsprung – Demonstration und Übung. Erlernen des grundlegenden Sitzsprung, von dort in den Kniesprung und dann in den Hand- und Kniesprung übergehen, dann wiederholen

#### Segment 3

- A. Wiederholung und Üben der in den vorherigen Segmenten erlernten Fertigkeiten und Techniken
- B. Bauchsprung – Um Reibungsverbrennungen durch das Sprungtuch zu vermeiden und die Körperhaltung beim Bauchsprung zu trainieren, sollten alle Anfänger zunächst angehalten werden, die entsprechende gebeugte Haltung (Gesicht auf dem Boden) einzunehmen, während der Lehrer Fehler in der Körperhaltung korrigiert, die Verletzungen verursachen könnten
- C. Beginnen Sie mit einem Hand- und Kniesprung, bringen Sie den Körper dann in die entsprechend gebeugte Haltung mit Landung auf dem Sprungtuch; von dort wieder in den Basissprung (Füße) übergehen
- D. Praxisroutine – Hand- und Kniesprung, Bauchsprung, dann zurück zum Basissprung, Sitzsprung, zurück zum Basissprung, Sitzsprung und wieder zurück zum Basissprung

#### Segment 4

- A. Wiederholung und Üben der in den vorherigen Segmenten erlernten Fertigkeiten und Techniken
- B. (Halbe) Drehung
  - i. Beginnen Sie mit einem Bauchsprung, und stoßen Sie sich beim Kontakt mit dem Sprungtuch mit den Armen leicht nach links oder rechts ab, wobei Kopf und Schultern jeweils in die gleiche Richtung gedreht werden
  - ii. Versuchen Sie, den Rücken während der Drehung parallel zum Sprungtuch und den Kopf oben zu halten
  - iii. Nach der Drehung landen Sie wieder in der Bauchlage

Nach Abschluss dieser Grundübungen sollte der Anfänger nun über die Grundfertigkeiten des Trampolinspringens verfügen. Die Springer sollten dahingehend angehalten werden, ihre eigenen Übungsroutinen zu entwickeln mit der Betonung auf Sprungkontrolle und -form.

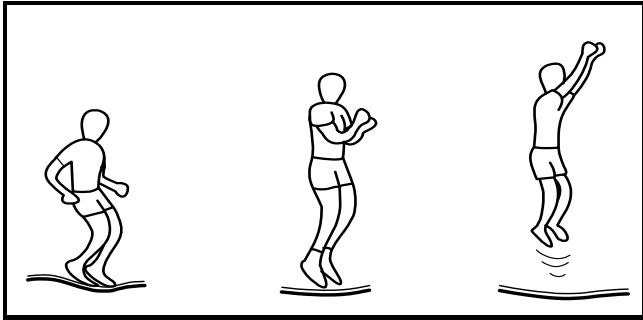
Ein Spiel, das die Motivation und Eigenroutine der Anfänger fördern, ist 'BOUNCE' (SPRUNG). In diesem Spiel wird von 1 bis X gezählt. Springer 1 beginnt mit einer einzelnen Sprungform. Springer 2 muss diese Sprungform wiederholen und eine zweite hinzufügen usw. Jeder Springer muss die Sprungroutinen korrekt und in der richtigen Reihenfolge durchführen. Der erste Springer, der einen Fehler macht, erhält den Buchstaben 'B', Der nächste fehlerhafte Sprung eines Teilnehmers wird mit einem 'O' bestraft. Das Spiel wird fortgesetzt, bis jemand das Wort 'BOUNCE' vollendet. Der zuletzt übrig gebliebene Springer gewinnt! Auch bei diesem Spiel ist es wichtig, die Routinen sauber und kontrolliert durchzuspringen, und keine zu schwierigen oder überaus komplexen Sprünge durchzuführen, für welche die vorhandenen Fertigkeiten noch nicht ausreichen.

Für eine weitere Verbesserung Trampolin-Fertigkeiten wenden Sie sich bitte an einen qualifizierten Trampolin-Ausbilder.

# ERLERNEN DER GRUNDLEGENDEN TRAMPOLIN-SPRUNGTECHNIKEN

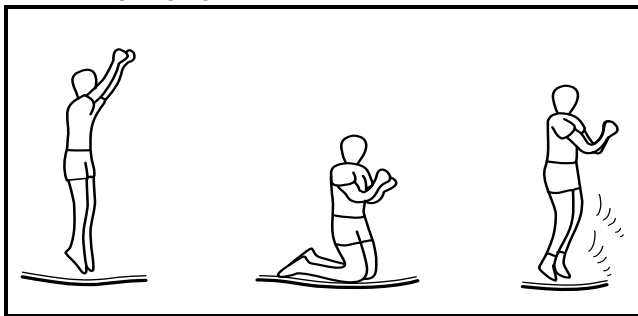
## GRUNDLEGENDE TRAMPOLINSPRÜNGE

### DER BASISSPRUNG



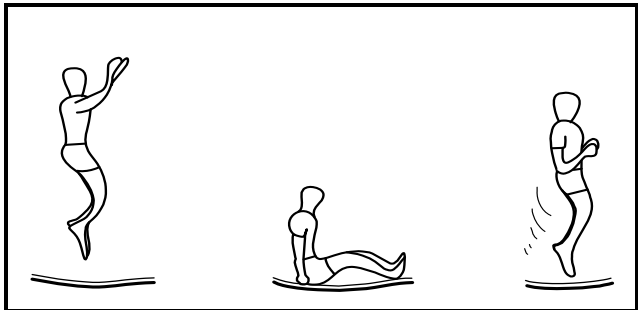
1. Beginnen Sie stehend, die Füße in Schulterbreite auseinander, mit aufrechtem Kopf; die Augen sind auf den Sprungtuchrand gerichtet
2. Schwingen Sie die Arme in einer kreisförmigen Bewegung nach vorne und aufwärts
3. Bringen Sie nach dem Abheben die Füße zusammen; die Zehen sind jetzt nach unten gerichtet.
4. Bei der Landung auf dem Sprungtuch sind die Füße wieder in der Ausgangsposition, also schulterbreit auseinander

### DER KNIESPRUNG



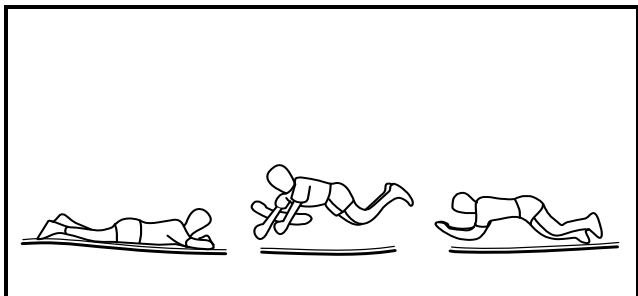
1. Beginnen Sie mit dem Basissprung, aber springen Sie nicht zu hoch
2. Landen Sie mit geradem Rücken und aufrechten Oberkörper auf den Knien; dabei balancieren Sie Ihre Haltung mit den Armen aus
3. Springen Sie nun zurück in den Basissprung, indem Sie die Arme nach oben richten

### DER SITZSPRUNG



1. Landen Sie in der flachen Sitzposition
2. Platzieren Sie die Hände neben Ihren Hüften, achten aber darauf, dass die Ellbogen nicht versteift sind
3. Kehren Sie zur aufrechten Körperhaltung zurück, indem Sie sich mit den Händen abstoßen

### DER 180-GRAD-SPRUNG



1. Beginnen Sie mit dem Bauchsprung
2. Drücken Sie sich mit der linken oder rechten Hand ab (je nach gewünschter Drehrichtung)
3. Kopf und Schultern werden ebenfalls in die gewünschte Richtung gedreht, während Rücken parallel zum Sprungtuch ausgerichtet ist; der Kopf wird aufrecht gehalten
4. Landung in der vorgebeugten Haltung, dann Rückkehr in die Grundposition (stehend)

## Produktgarantie

SPORTSPower Ltd gewährt Ihnen für den Zeitraum von neunzig (90) Tagen ab Kaufdatum die Garantie, dass seine Produkte unter normalen Nutzungsbedingungen frei von Material- und Verarbeitungsfehlern ist. Für den Stahlrahmen des Trampolins gilt eine Garantie von zwei (2) Jahren ab Kaufdatum.

Sämtliche Gewährleistungsansprüche sind nicht abtretbar oder übertragbar und werden ausschließlich dem Originalkäufer des Produktes gewährt. Um Garantieansprüche geltend machen zu können, ist es unbedingt erforderlich, den Originalkaufbeleg des Einzelhändlers bzw. den Online-Kaufbeleg als Kaufnachweis aufzubewahren. Diese Belege sind bei der Geltendmachung eines Garantieanspruchs vorzulegen.

Während dieser Gewährleistungszeit verpflichtet sich SPORTSPower, schadhafte Ware bzw. mangelhafte Teile der Ausstattung, welche unter diese Gewährleistungsansprüche fallen, zu reparieren bzw. diese zu ersetzen. Sämtliche anfallenden Kosten für Handling, Transport, Zustellung und sonstige Nebenkosten in Bezug auf Wartung oder Reparatur werden vom Käufer getragen. Falls das Produkt eine Anzahl von Zubehörteilen umfasst, wird ausdrücklich nur das defekte Teil oder Zubehörteil ersetzt.

Diese Garantie erlischt, wenn Mängel oder Schäden aufgrund der Verwendung nicht originaler Teile auftreten. Sämtliche Ersatzteile müssen über von Sportpower autorisierte Fachhändler bezogen werden.

Alle von SPORTSPower getroffenen Entscheidungen in Bezug auf die Instandsetzung (inklusive Reparaturen, Ersatz oder Material- oder Fertigungsfehlern betreffende Fragen) sind endgültig, und der Käufer verpflichtet sich, an diese Entscheidungen gebunden zu sein. Jegliches ersetzte defekte Produkt oder ersetzte Teil eines Produktes geht in das Eigentum von SPORTSPower über.

Wird ein Produkt (oder Teil) während der Gewährleistungsfrist ausgetauscht, erlischt die Garantie für das ausgetauschte zum ursprünglichen Ablaufdatum, d.h. 90 Tage nach dem ursprünglichen Kaufdatum.

Ausgenommen von dieser Garantie sind Schäden am Produkt, die aufgrund unsachgemäßer Benutzung des Produktes bzw. Nichteinhaltung der Gebrauchsanweisung, unfallbedingter Beschädigung, Missbrauch oder Manipulationen am Produkt durch nicht autorisierte Personen auftreten.

Die Garantie von SPORTSPower Limited umfasst nicht:

- a) Produkte bei gewerblicher Verwendung oder Vermietung.
- b) Verlust oder Beschädigung des Produktes durch:
  - i. Missbrauch, Reparaturen und/oder Manipulationen durch nicht von SPORTSPower autorisierte Personen
  - ii. Fahrlässigkeit und/oder Missbrauch (inklusive Fremdkörper, Unfälle, unsachgemäße Lagerung, Schäden durch extreme Sonneneinstrahlung oder Feuchtigkeit, exzessive Temperaturen, Sand, Staub, Schmutz, sonstige Verunreinigungen oder Verschmutzungen, sonstige extreme Umweltbedingungen sowie die Nichtbeachtung der in dieser Anleitung enthaltenen Vorsichts- oder Gebrauchshinweise, wie z.B. unsachgemäßer Aufbau)
  - iii. Feuer, Hochwasser, Blitzeinschlag, Sturm oder sonstige Ereignisse höherer Gewalt
  - iv. Fracht- oder sonstige Schäden bei unsachgemäßem Transport, sowie
  - v. Unsachgemäße Benutzung (inklusive der Benutzung durch minderjährige, übergewichtige Benutzer bzw. bei Überschreiten der in dieser Anleitung spezifizierten Anzahl der Nutzer).
- c) Mängel, Schäden oder Unfälle als direkte oder indirekte Folge von Funktionsstörungen aufgrund von nicht originalen SPORTSPower oder nicht autorisierten Teilen. In einem solchen Fall behält sich SPORTSPower ein fristloses Kündigungsrecht der eingeschränkten Gewährleistung des Herstellers mit sofortiger Wirkung vor.

Soweit im Rahmen der jeweils geltenden Gesetze zulässig, gelten diese in der eingeschränkten Gewährleistung genannten Rechtsmittel als die alleinigen und ausschließlichen Rechtsbehelfe des Käufers.

## PRODUKTGARANTIE

SPORTSPower IST NICHT FÜR DIREKTE, INDIREKTE, SPEZIELLE ODER FOLGESCHÄDEN VERANTWORTLICH ODER HAFTBAR, DIE AUS ODER IN VERBINDUNG MIT DEM GEBRAUCH ODER DER LEISTUNG DIESES PRODUKTES ENTSTEHEN ODER IM ZUSAMMENHANG DAMIT VERURSACHT WERDEN SOWIE WEITERE SCHÄDEN WIE FINANZIELLE VERLUSTE, EIGENTUMSVERLUST, VERLUST VON VERDIENST ODER GEWINN, VERLUST DES GEBRAUCHS, KOSTEN DER ENTFERNUNG, INSTALLATION ODER ANDERE FOLGESCHÄDEN. EINIGE STAATEN SCHLIESSEN DEN AUSSCHLUSS ODER DIE BESCHRÄNKUNG FÜR BEILÄUFIGE SCHÄDEN ODER FOLGESCHÄDEN AUS, SO DASS OBIGE BESCHRÄNKUNG UND AUSSCHLUSS AUF SIE IN DIESEM FALL NICHT ZUTREFFEN.

DIE GEWÄHRLEISTUNG HIERUNTER TRITT AUSDRÜCKLICH AN DIE STELLE ALLER SONSTIGEN NACH IRGEND EINEM RECHTSSYSTEM BESTEHENDEN BEDINGUNGEN, AUSDRÜCKLICHEN ODER KONKLUDENTEN ZUSICHERUNGEN UND HAFTUNGEN UND SCHLIESST DIESE AUS. DAZU ZÄHLT UNTER ANDEREM DIE GEWÄHRLEISTUNG, DASS DIE WARE FÜR EINEN BESTIMMTEN ZWECK GEEIGNET IST. IN EINIGEN LÄNDERN IST EINE BEGRENZUNG DER GÜLTIGKEITSDAUER IMPLIZITER GARANTIE GESETZLICH NICHT ZULÄSSIG, SO DASS DIE OBIGE EINSCHRÄNKUNG NICHT IN KRAFT TRITT. DIESE GARANTIE GIBT IHNEN BESTIMMTE GESETZLICHE RECHTE. SIE HABEN EVENTUELL AUCH ANDERE RECHTE, DIE JE NACH LAND VARIIEREN KÖNNEN. DIESE VERTRAGLICHE GARANTIE IST AUSSCHLIESSLICH IN DEN VEREINIGTEN STAATEN VON AMERIKA GÜLTIG.

BITTE BEACHTEN: BEI SÄMTLICHEN REPARATUR- ODER AUSTAUSCHARBEITEN MÜSSEN ORIGINALTEILE VON SPORTSPower VERWENDET WERDEN, DA ANDERNFALLS DIE GARANTIE ERLISCHT.

**GEBEN SIE DIESES PRODUKT NICHT AN DEN EINZELHÄNDLER ZURÜCK. KONTAKTIEREN SIE BEI BEDARF UNSEREN KUNDENDIENST FÜR ERSATZTEILE BZW. MONTAGEANLEITUNGEN. DER EINZELHANDEL IST NICHT IN DER LAGE, DEN ENTSPRECHENDEN KUNDENDIENST FÜR DIESES PRODUKT ZU BIETEN.**

**Bei Kundendienstfragen rufen Sie bitte die Rufnummer +49 (0) 6218455210  
an oder per E-Mail an [service@rms-gruppe.de](mailto:service@rms-gruppe.de)  
Montag– Freitag 9:00– 16:30**

RMS GmbH  
Besselstr. 25  
68219 Mannheim  
Tel 0621 8533210

SP-19-TRQL168FK-METRO-16001