

725410319

Pflege- & Montageanleitung



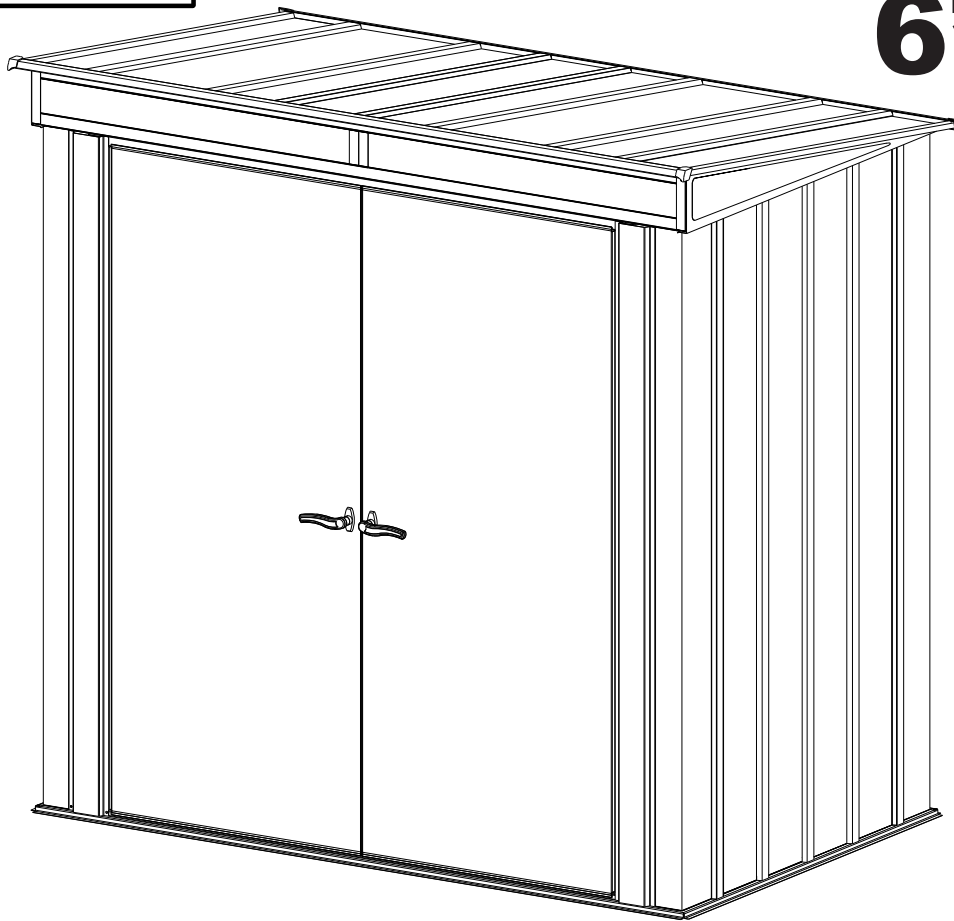
Vorsicht

scharfe Kanten *

Zur Verringerung der Verletzungsgefahr müssen stets Handschuhe getragen werden!

Modell Nr. ELP64ONCL

6' x 4'
Nenngröße



Bodenabmessungen	79 3/8" x 49 1/2" 201,6 cm x 125,7 cm
-------------------------	--

ABMESSUNGEN

†Angaben auf ganze Fuß gerundet

Für die richtige Konstruktion der Basis, siehe Seite 12

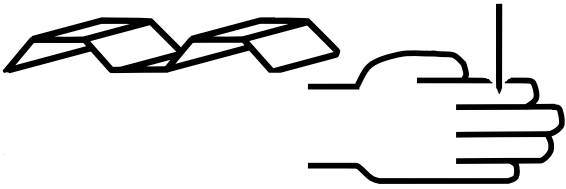
Ungefähre† Größe	Lagerfläche	Außenabmessungen (Dachkante zu Dachkante)			Innenabmessungen (Wand zu Wand)			Türöffnung	
		Breite	Tiefe	Höhe	Breite	Tiefe	Höhe	Breite	Höhe
6' x 4'	25 Sq. Ft. 155 Cu. Ft.	81 7/8"	51 3/8"	79"	76 5/8"	46 3/4"	77 13/16"	59 1/2"	69"
1,9 m x 1,2 m	2,3 m ² 4,4 m ³	208,0 cm	130,5 cm	200,7 cm	194,6 cm	118,7 cm	197,6 cm	151,1 cm	175,3 cm

* Detaillierte Sicherheitsinformationen im Inneren.

SICHERHEITSVORSCHRIFTEN ...

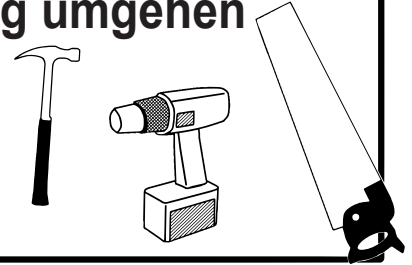
Die Sicherheitsmaßnahmen **MÜSSEN** jederzeit befolgt werden, während Ihr Schuppen montiert wird!

scharfe Kanten



Verschiedene Teile Ihres Schuppens müssen vorsichtig gehandhabt werden, denn viele haben scharfe Kanten. Bitte tragen Sie Arbeitshandschuhe, Schutzbrille und langärmelige Kleidung, wenn Sie Ihren Schuppen montieren oder instand halten.

stets vorsichtig mit Werkzeug umgehen



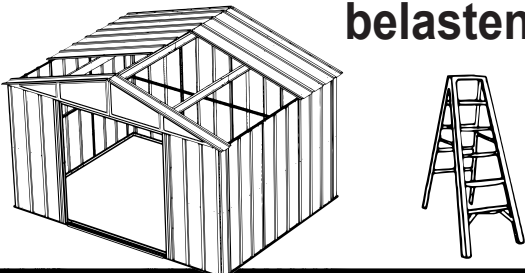
Gehen Sie mit den Werkzeugen, mit denen Sie diesen Schuppen montieren, vorsichtig um. Machen Sie sich insbesondere mit der Bedienung aller Elektrowerkzeuge vertraut.

Kinder und Haustiere von der Baustelle fernhalten



Halten Sie Kinder und Haustiere während der Montage und bis der Schuppen vollständig aufgestellt ist vom Aufstellplatz fern. Dies hilft, Ablenkungen und damit einhergehende Unfälle zu verhindern.

Dach nicht punktuell belasten



Belasten Sie das Dach des Schuppens **NIEMALS** punktuell mit Ihrem Gewicht. Vergewissern Sie sich bei Gebrauch einer Stehleiter, dass sie vollständig aufgeklappt ist und auf ebenerdig steht, bevor Sie sie besteigen.



Versuchen Sie **NICHT**, Ihren Schuppen an einem windigen Tag aufzustellen. Die großen, flächigen Bauteile könnten wie ein Segel vom Wind erfasst und herumgeschleudert werden, was die Aufstellarbeiten erschwert und gefährlich macht.

Versuchen Sie **NICHT**, Ihren Schuppen zu montieren, bevor Sie sich nochmals vergewissert haben, dass Sie alle in der Teileliste (Seite 8) aufgeführten Teile sowie alle Kleinteile (Seite 7) haben. Ein nur teilweise montiert zurückgelassener Schuppen kann bereits durch leichten Wind schwer beschädigt werden.

WICHTIGER HINWEIS ZUR VERANKERUNG

- Ihr Schuppen **MUSS** verankert werden, um Schäden durch Wind zu verhindern. Verankerungsmaterial ist nicht im Lieferumfang Ihres Schuppens enthalten.
- Sie brauchen ein vorübergehendes Verankerungssystem, falls Sie während der Montage eine Pause machen möchten. Näheres siehe Seite 4.

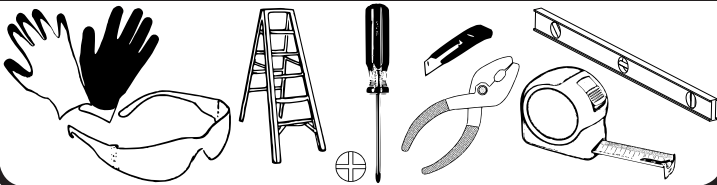
MONTAGETIPPS UND -WERKZEUGE

Achten Sie immer auf das Wetter: Versichern Sie sich, dass Sie für die Montage einen windstillen Tag ohne Regen auswählen. Versuchen Sie NIE, ein Gerätehaus an einem windigen Tag zu montieren. Seien Sie besonders vorsichtig, wenn der Boden naß oder schlammig ist.

Arbeiten Sie im Team: Mindestens zwei Personen werden für die Montage des Gerätehauses benötigt. Eine Person hält die Teile oder Paneele, während die andere sie verschraubt und die Werkzeuge benutzt. Dadurch wird der Montagevorgang schneller und sicherer.

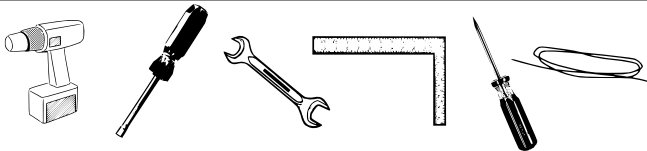
Werkzeuge und Materialien: Nachstehend eine Liste der Werkzeuge und Materialien, die Sie unbedingt für den Zusammenbau des Gerätehauses benötigen. Wählen Sie die Verankerungsmethode und die Art des Sockels, die Sie vorziehen, und vervollständigen Sie die Liste der Materialien, die Sie benötigen.

NACHSTEHEND, WAS SIE BENÖTIGEN:



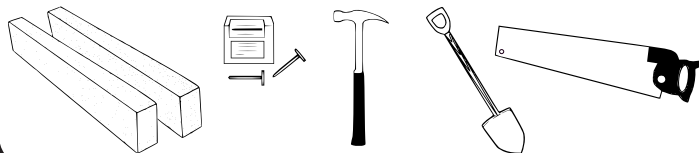
- Schutzhandschuhe
- Schutzbrille
- Stufenleiter
- Kreuzschlitzschraubenzieher der Größe 2 (wenn möglich mit magnetischer Spitze)
- Allzweckmesser oder Schere
- Zange
- Wasserwaage
- Maßband

EMPFOHLENE ZEITSPARER



- Bohrmaschine (schnurlos, variable Geschwindigkeiten)
- Steckschlüssel oder Schraubenschlüssel
- Vierkant
- Schnur (um den Rahmen rechtwinklig zu machen)
- Pfriem (zur Ausrichtung der Bohrungen)

WERKZEUGE ZUR VORBEREITUNG DES FUNDAMENTS



- Holz und/oder Beton
- Hammer und Nägel
- Spaten oder Schaufel
- Handsäge oder Motorsäge

Wahl und Vorbereitung des Bauplatzes: Vor der Montage des Gerätehauses müssen Sie sich entscheiden, wo Sie es errichten möchten. Der bestmögliche Bauplatz ist eben mit einer guten Drainage.

• Sehen Sie genügend Arbeitsraum vor, so dass Teile leicht in die Montageposition gebracht werden können. Versichern Sie sich, dass am Eingang genügend Freiplatz bleibt, um die Türen komplett öffnen zu können. Es muß außerdem genügend Platz außerhalb des Gerätehauses vorgesehen werden, damit die Blechschrauben von außen aus verschraubt werden können.

• Das Fundament sollte vor dem Zusammenbau der Teile gebaut und das Verankerungssystem nutzungsbereit sein.

HÄUFIG GESTELLTE FRAGEN

F. Wie lange wird es dauern, den Schuppen aufzustellen?

A. Die Montagedauer hängt von einer Vielzahl von Faktoren ab, wie z. B. von Dachgestaltung, von den verfügbaren Werkzeugen, von Ihren Fähigkeiten als Heimwerker und von dem Ort, an dem Sie arbeiten. Die für die Schuppenmontage jeweils angegebenen Werte sind Richtwerte NACH Fertigstellung des Bodenplatte und gehen davon aus, dass zwei oder mehr Personen an der Montage arbeiten. Im Allgemeinen sollten Sie wenigstens einen Tag an Arbeit mit jemandem einplanen, der Sie unterstützen kann, wohlgemerkt nach Herstellung der Bodenplatte. Konkrete Zeitschätzungen finden Sie auf der Website neben dem Uhr-Symbol auf der jeweiligen Produktseite.

F. Wie entscheide ich, wo ich meinen Schuppen aufstelle?

A. Entscheidend für eine erfolgreiche Montage ist es, zu gewährleisten, dass der Schuppen rechtwinklig und eben ist, wenn er aufgebaut wird. Der Schuppen kann direkt auf ebenem Boden (Gras oder Erde) aufgebaut werden. Wenn Sie mehrere Standorte zur Auswahl haben, dann wählen Sie einen, der bereits eben ist und über eine ausreichende Entwässerung verfügt, um Feuchtigkeit zu kontrollieren. Wenn Sie keinen ebenen, ausreichend entwässerten Ort haben, müssen sie ihn herstellen. Machen Sie den Bereich mithilfe von Porenbetonsteinen, Beton, Splitt oder anderen standfesten Materialien eben. Wenn er eben und ausreichend entwässert ist, bauen Sie Ihre Bodenplatte. Sorgen Sie mithilfe einer Wasserwaage dafür, dass Ihre Bodenplatte eben ist und keine Unebenheiten oder Grate aufweist, damit sie gut als Fundament Ihres Schuppens dienen kann.

F. Was tun, wenn ich die Montage meines Schuppens unterbrechen muss?

A. Wenn sich das Wetter ändert und es windig wird oder zu regnen beginnt, empfehlen wir, dass sie die Montage unterbrechen, bis das Wetter besser wird. Dies dient Ihrer Sicherheit und den Schutz der Schuppenbleche. Verlassen Sie Ihren noch nicht fertig aufgestellten Schuppen aber nicht, ohne zuvor die Ecken des Schuppens provisorisch an Ihrer Bodenplatte zu verankern und den Bodenrahmen z. B. mit Pflastersteinen oder Sandsäcken zu beschweren. Wenn Sie den Schuppen nicht verankern, wenn Sie ihn nur teilweise aufgestellt zurücklassen, könnte es zu irreparable Schäden oder Verletzungen kommen, wenn der Schuppen zusammenfällt.

Hinweis: Die meisten Anleitungen haben einen Warnhinweis zu Beginn des Montageschritts der Eckbleche, der besagt, dass für den restlichen Aufbau des Schuppens mehrere Stunden und mehr als eine Person nötig sind. Fahren Sie ab diesem Punkt nur fort, wenn Sie genug Zeit und Hilfe haben, um den Aufbau am gleichen Tag abzuschließen. Ein nur teilweise montiert zurückgelassener Schuppen kann bereits durch leichten Wind schwer beschädigt werden.

F. Muss ich meinen Schuppen verankern?

A. Ja! Vollständig aufgebaute Schuppen sollten mithilfe eines permanenten Verankerungssystems verankert werden. Wenn Sie Ihren Schuppen zurücklassen müssen, bevor er vollständig aufgebaut ist, müssen Sie die Ecken des Schuppens provisorisch an Ihrer Bodenplatte zu verankern und den Bodenrahmen z. B. mit Pflastersteinen oder Sandsäcken zu beschweren.

F. Wie verankere ich meinen Schuppen provisorisch, bevor er vollständig aufgebaut ist?

A. Ein unvollständig aufgebaute Schuppen muss vor jeder Pause verankert werden, um mögliche Schäden zu verhindern.

- Wenn der Schuppen auf einer Bodenplatte aus Holz steht, schrauben Sie den Rahmen mit Holzschrauben an den Ecken fest
- Wenn der Schuppen auf einer Bodenplatte aus Beton steht, verankern Sie den Rahmen provisorisch an den Ecken
- Beschweren Sie den Bodenrahmen mit Pflastersteinen oder Sandsäcken
- Sichern Sie den Bodenrahmen mit Bodenschrauben am Boden oder binden Sie den Rahmen mit einem Seil am Boden fest

F. Was kann ich gegen Kondenswasser und eindringendes Wasser tun?

A. Verwenden Sie zur Minimierung der Kondenswasserbildung eine fortlaufende, aus einem Stück bestehende Dampfsperre aus Kunststoff mit einer Stärke von 0,15 mm zwischen der blanken Erde und der Bodenplatte des Schuppens. Achten Sie darauf, alle Dichtungen und Unterlegscheiben zu montieren. Vergewissern Sie sich, dass das Dichtband an den Blechen haftet, wenn sie es Haupt-Firstträger anbringen. Dehnen Sie es nicht. Kleben Sie es direkt von der Rolle auf saubere Bleche. Achten Sie darauf, dass alle Unterlegscheiben flach auf den Blechen aufliegen und ziehen Sie die Schrauben nicht zu fest an, da die Unterlegscheiben sonst brechen können. An den Unterlegscheiben und überall im Schuppen kann zur Wasserdichtheit Silikon verwendet werden.

F. Was für eine Bodenplatte sollte ich verwenden?

A. Sie können:

- Eine Bodenplatte aus Beton gießen
- Eine Bodenplatte aus Holz bauen (verwenden Sie dazu für den Außeneinsatz geeignetes Sperrholz)
- Pflastersteine verwenden
- Den Schuppen auf Splitt, Erde oder Gras aufbauen

Darüber hinaus empfehlen wir eine fortlaufende, aus einem Stück bestehende Dampfsperre aus Kunststoff mit einer Stärke von 0,15 mm zwischen den Untergrund und der Bodenplatte des Schuppens.

F. Wie sollte ich meine Bodenplatte ausmessen?

A. Die Abmessungen des Schuppens sind „Nenngrößen“. Nenngrößen sind die auf den nächsten ganzen Fuß (30,5 cm) gerundeten Dachkantenmaße und nicht die Maße, die für die Herstellung der Bodenplatte des Schuppens zugrunde gelegt werden. Sehen Sie sich daher die genauen, empfohlen Maße der Bodenplatte in den technischen Daten Ihres Schuppenmodells an.

Hinweis: Wenn Sie den Aufbau aus irgendeinem Grund unterbrechen müssen, bevor Sie fertig sind, verlassen Sie Ihren noch nicht fertig aufgestellten Schuppen nicht, ohne zuvor die Ecken des Schuppens provisorisch an Ihrer Bodenplatte zu verankern und den Bodenrahmen z. B. mit Pflastersteinen oder Sandsäcken zu beschweren.

F. Welchen Kundensupport gibt es?

A. Unsere Anleitung enthält Schritt-für-Schritt-Montageillustrationen und geleitet Sie von der Vorbereitung über die Montage bis hin zur Pflege und Instandhaltung Ihres fertigen Schuppens. Jedes Teil ist zur leichten Identifikation mit einer werksseitigen Nummer gekennzeichnet. Zusätzlich hält unsere Montageanimation (im Kundensupport-Menü auf der Website) hilfreiche Tipps für Sie bereit. Wenn Sie aber mit jemandem von Arrow sprechen möchten, können Sie sich mit dem Arrow-Kundendienst in Verbindung setzen. Halten Sie Ihre Modellnummer und die Bedienungsanleitung bereit, wenn Sie anrufen.

F. Kann der Schuppen lackiert werden?

A. Die Schuppen können mit einer Außenfarbe für Stahl lackiert werden. Lassen Sie sich von Ihrem Lackhändler eine Empfehlung geben.

F. Ich habe gehört, dass Rost bei Stahl ein Problem sein kann. Stimmt das?

A. Stahl kann zwar rosten, aber mit der richtigen Pflege sollte dies nicht zum Problem werden. Damit Sie lange Freude an Ihrem Schuppen haben, sollten die Außenflächen gereinigt und mit einem Autowachs zum Aufsprühen gewachst werden. Bessern Sie Kratzer sofort aus, wenn Sie sie sehen. Reinigen Sie den betroffenen Bereich dazu mit einer Drahtbürste oder mit Schmirgelpapier, waschen Sie ihn ab und tragen Sie Ausbesserungslack auf. Dadurch wird die Rostentstehung minimiert und das schöne Aussehen Ihres Schuppens auf Jahre erhalten.

F. Was kann ich gegen Dellen in meinem Schuppen tun?

A. Eine richtig gewählte Schuppengröße einschließlich einer ausreichenden Türöffnungsbreite und die ordnungsgemäße Platzierung Ihres Schuppens sollten die Möglichkeit von Schäden minimieren. Falls es doch zu einer Delle kommt, drücken Sie sie vorsichtig von der anderen Seite aus heraus. Wenn der Lack dabei zerkratzt wurde oder abgeblättert ist, bessern Sie den Bereich so schnell wie möglich aus. Reinigen Sie den betroffenen Bereich unverzüglich mit einer Drahtbürste oder mit Schmirgelpapier, waschen Sie ihn ab und tragen Sie Ausbesserungslack auf. Dadurch wird die Rostentstehung minimiert und das schöne Aussehen Ihres Schuppens auf Jahre erhalten.

F. Was tun, wenn die Rückwandwinkel und randprofile zu groß sind, um in die Rückwandbleche zu passen?

A. Prüfen Sie die Abmessungen der Wandbaugruppen. Sie sollten ein bisschen kleiner als die Bodenrahmen sein. Legen Sie die Baugruppen auf den hinteren Bodenrahmen und ziehen Sie sie hoch zur Oberkante der Wandbleche hin, sodass die Eckbleche senkrecht stehen und nicht nach innen geneigt sind. Vorsicht: Achten Sie darauf, die Bleche auf dem Weg nach oben nicht zu zerkratzen.

F. Die breite Versteifung überlappt immer die Versteifung mit Längsknick. Gibt es auch Ausnahmen?

A. Diese Reihenfolge muss während der gesamten Montage befolgt werden. Dies passiert allerdings typischer Weise einmal an der Rückseite und einmal an jeder Seitenwand (nur Schuppen mit senkrechten Wänden), wo entweder zwei Versteifungen mit Längsknick oder zwei breite Versteifungen sich überlappen. Dies mag zwar etwas strenger passen, funktioniert aber.

F. Kann der Schuppen lackiert werden?

A. Die Schuppen können mit einer Außenfarbe für Stahl lackiert werden. Lassen Sie sich von Ihrem Lackhändler eine Empfehlung geben.

F. Ich habe gehört, dass Rost bei Stahl ein Problem sein kann. Stimmt das?

A. Stahl kann zwar rosten, aber mit der richtigen Pflege sollte dies nicht zum Problem werden. Damit Sie lange Freude an Ihrem Schuppen haben, sollten die Außenflächen gereinigt und mit einem Autowachs zum Aufsprühen gewachst werden. Bessern Sie Kratzer sofort aus, wenn Sie sie sehen. Reinigen Sie den betroffenen Bereich dazu mit einer Drahtbürste oder mit Schmirgelpapier, waschen Sie ihn ab und tragen Sie Ausbesserungslack auf. Dadurch wird die Rostentstehung minimiert und das schöne Aussehen Ihres Schuppens auf Jahre erhalten.

F. Was kann ich gegen Dellen in meinem Schuppen tun?

A. Eine richtig gewählte Schuppengröße einschließlich einer ausreichenden Türöffnungsbreite und die ordnungsgemäße Platzierung Ihres Schuppens sollten die Möglichkeit von Schäden minimieren. Falls es doch zu einer Delle kommt, drücken Sie sie vorsichtig von der anderen Seite aus heraus. Wenn der Lack dabei zerkratzt wurde oder abgeblättert ist, bessern Sie den Bereich so schnell wie möglich aus. Reinigen Sie den betroffenen Bereich unverzüglich mit einer Drahtbürste oder mit Schmirgelpapier, waschen Sie ihn ab und tragen Sie Ausbesserungslack auf. Dadurch wird die Rostentstehung minimiert und das schöne Aussehen Ihres Schuppens auf Jahre erhalten.

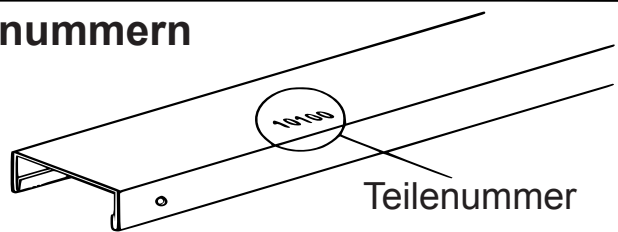


Am oberen Seitenrand finden Sie jeweils einen oder mehrere **Teilehinweise** wie den links gezeigten. Diese **Teilehinweise** sollen Ihnen helfen, die für den jeweiligen Schritt benötigten Teile schnell zu finden.

Vergewissern Sie sich, dass alle Teile da sind, bevor Sie versuchen, Ihren Schuppen aufzustellen.

Wenden Sie sich bei fehlenden oder beschädigten Teilen an den Kundendienst. Wenden Sie sich nicht an den Händler.

Teilenummern



1. Auf jedem Teil ist die Teilenummer angegeben.
2. Diese Teilenummern sind in allen Montageschritten genannt.
3. Unlackierte Teile haben eine eingeprägte Teilenummer und lackierte Teile haben eine aufgedruckte Teilenummer.

Waschen Sie aufgedruckte Nummern nach der Montage mit Seife und Wasser ab

Für Kunden in Deutschland – Bitte kontaktieren Sie 50NRTH GmbH

50NRTH GmbH

Straßburgstrasse 14-16

54516 Wittlich / Germany

service@50NRTH.com

+49 (0) 6571 - 95117-0

Für Kunden in Schweiz – Bitte kontaktieren Sie Ritter

Ritter Products AG

Dägermoos 5

Erlinsbach SO 5015

Switzerland

Tel. +41 (0)62 287 33 77

info@ritter.ch

www.ritter.ch

Für Kunden in Frankreich & Belgien – Bitte kontaktieren Sie Leisure and Pleasure

Leisure & Pleasure

1 Rue Raoul Follereau

59390 LYS

LEZ LANNOY FRANCE

Tel: +33 (0)6 64 54 76 98

Email: contact@leisureandpleasure.com

www.leisureandpleasure.com

Für Kunden in Israel – Bitte kontaktieren Sie IDGarden

IDGarden

Moshav Pedaya 24

Pedaya 99796

Israel

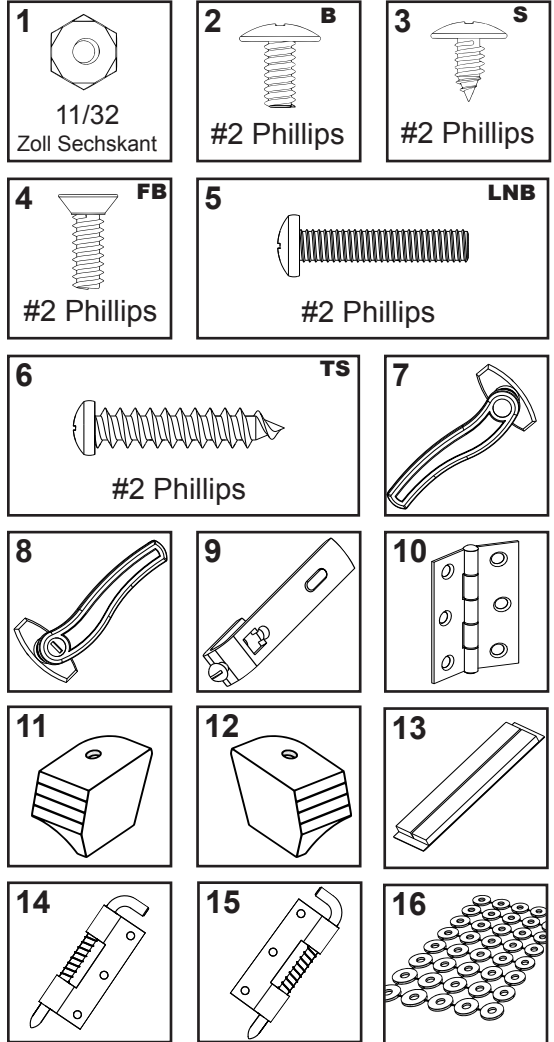
Tel: +972544350182

Email: idgarden24@gmail.com

KLEINTEILELISTE ...

Lfd. Nr.	Art.-Nr.	Bezeichnung	Menge	<input checked="" type="checkbox"/> Vorhanden
1	65103	Sechskantmutter (#8-32)	79	
2	65923	Kleine Maschinenschraube (#8-32 x 3/8) (10 mm)	47	
3	65004	Kleine Blechschraube (#8AB x 5/16) (8 mm)	244	
4	66783	Senkkopf-Maschinenschraube (#8-32 x 1/2) (13 mm)	24	
5	65958	Lange Maschinenschraube (#8-32 x 7/8) (22 mm)	12	
6	66692	Lange Blechschraube (#10ABx1) (25 mm)	2	
7	66810	Linker Griff	1	
8	66809	Verriegelungsgriff rechts	1	
9	66054	Riegel	1	
10	66609	Scharnier	4	
11	66183L	Dachleisten-Abschlusskappe links	2	
12	66183R	Dachleisten-Abschlusskappe rechts	2	
13	67236	Selbstklebende Geräuschkämpfer (2 pro Blech)	1	
14	66684	Schnappriegel oben	1	
15	66808	Schnappriegel unten	1	
16	66646	Unterlegscheiben	6	

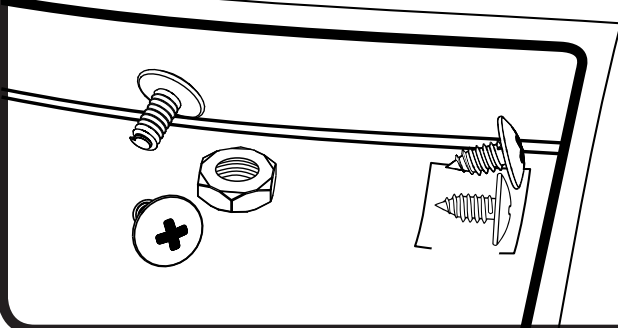
Ansichten der Kleinteile nach Lfd. Nr.



Beim Zusammenbau Ihres Schuppens kommen verschiedene Befestigungselemente zum Einsatz. In den Illustrationen zu den Aufbausritten finden Sie die unten angegebenen Abkürzungen, die Ihnen helfen, zu erkennen, welches Verbindungselement zum Einsatz kommt.

Die in den jeweiligen Schritten verwendeten Verbindungselemente werden am oberen Seitenrand jeweils in tatsächlicher Größe gezeigt. Falls Sie unsicher sind, welches Verbindungselement Sie verwenden sollen, dann halten Sie es vor das Bild und verwenden Sie dasjenige, das passt.

- B** - Maschinenschraube
- S** - Blechschraube
- TS** - Lange Blechschraube
- FB** - Senkkopf-Maschinenschraube
- LNB** - Lange Maschinenschraube



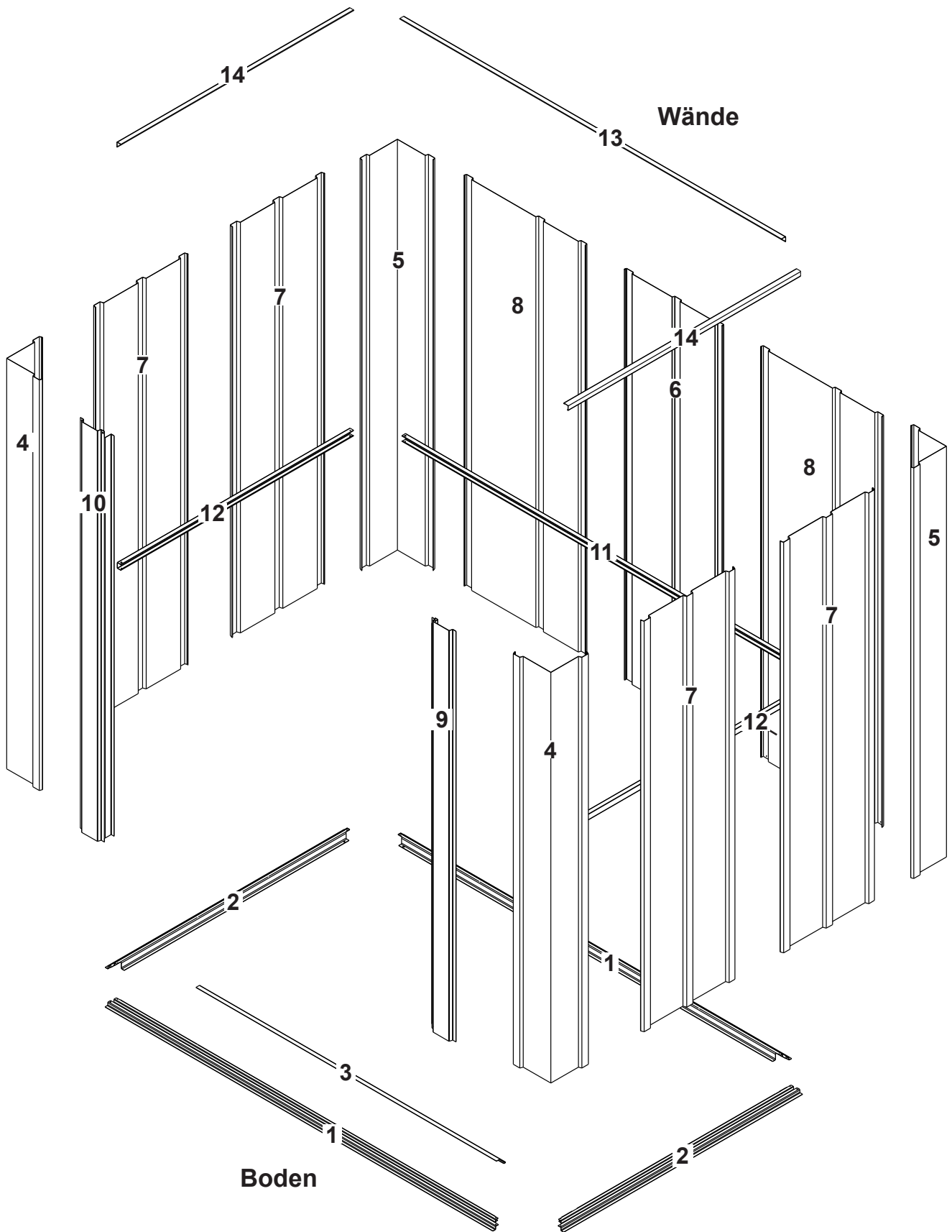
TEILELISTE ...

Lfd. Nr.	Art.- Nr.	Bezeichnung	Menge	<input checked="" type="checkbox"/> Vorhanden
1	10849	Bodenrahmen vorne/hinten	2	
2	10850	Bodenrahmen Seite	2	
3	10702	Türschwelle	1	
4	10839	Eckblech vorne	2	
5	10701	Eckblech	2	
6	10725	Wandblech	1	
7	10836	Wandblech	4	
8	6155	Wandblech	2	
9	10716	Türpfosten rechts	1	
10	80057	Türpfosten links	1	
11	10853	Rückwandverstrebung	1	
12	10854	Seitenwandverstrebung	2	
13	10851	Rückwandwinkel	1	
14	10852	Seitenwandwinkel	2	
15	10841	Türsturz	1	
16	7906	Giebel rechts	1	
17	7907	Giebel links	1	
18	69836	Kantenschutz (violett)	2	
19	7916	Giebelverstärkung	2	
20	10855	Dachträger	1	
21	10842	Fenstereinfassung unten	1	
22	10847	Fensterhaltewinkel unten	2	
23	10844	Fensterstütze innen	2	
24	10845	Fensterstütze außen	2	
25	66830	Fenster	2	
26	10848	Fensterhaltewinkel oben	2	
27	10843	Fenstereinfassung oben	1	
28	10840	Dachblech rechts	1	
29	10837	Dachblech	2	
30	10838	Dachblech	1	
31	80083	Dachblech links	1	
32	10846	Dachabschlussleisten	2	
33	10856	Tür	2	
34	10719	Türgriffversteifung	2	
35	10718	Horizontale Türversteifung	4	
36	10720	Diagonale Türversteifung	8	
37	10721	Türanschlag	1	

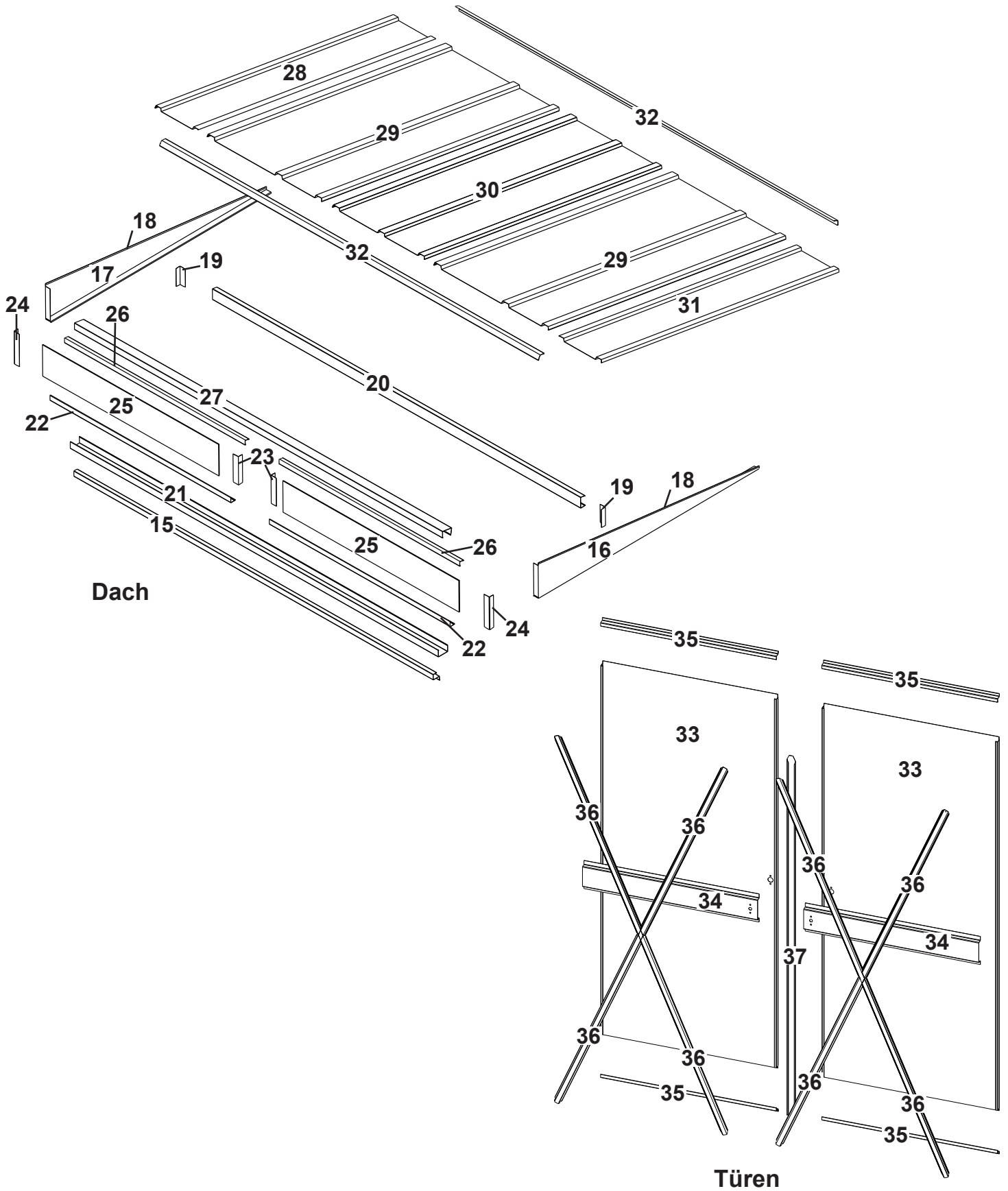
Ausgewählte Endansichten nach Lfd. Nr.

1 	2 	3
9 	10 	11
12 	13 	14
15 	18 	19
20 	21 	22
23 	24 	25
26 	27 	32
34 	35 	36
37 		

MONTAGE NACH LFD. NR.

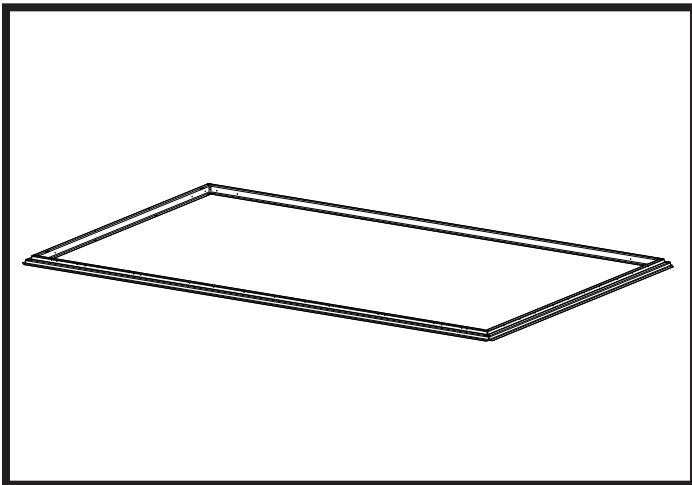


MONTAGE NACH LFD. NR.

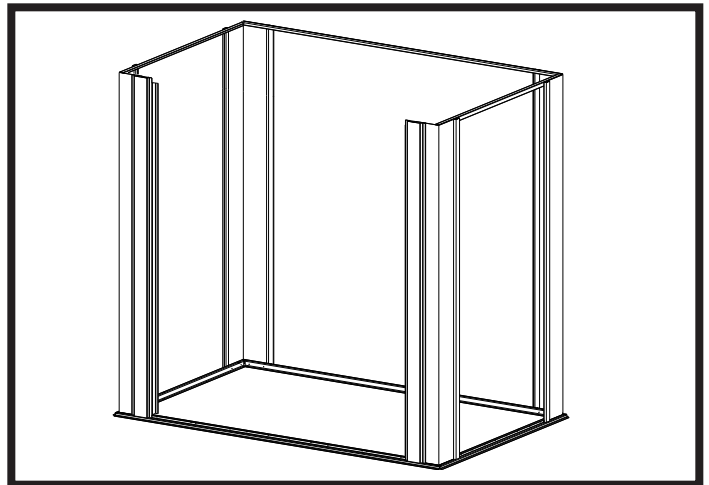


MONTAGEÜBERSICHT

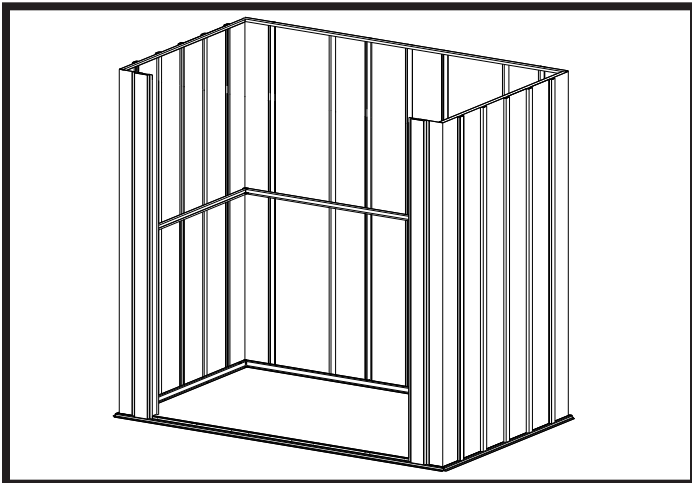
GE-11AB



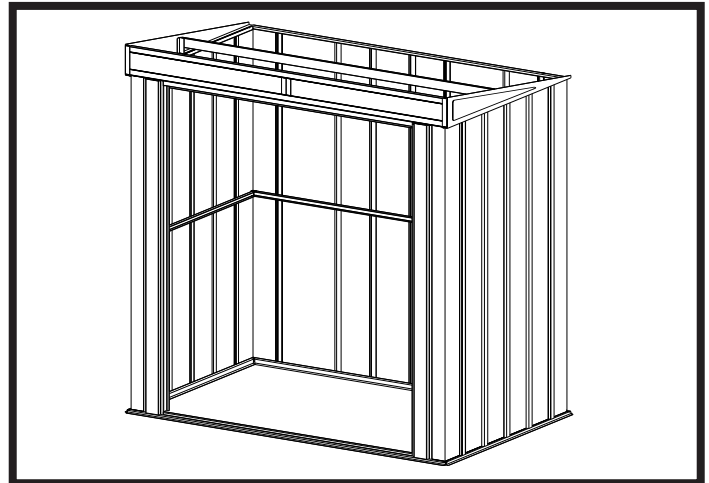
Bodenrahmen bauen



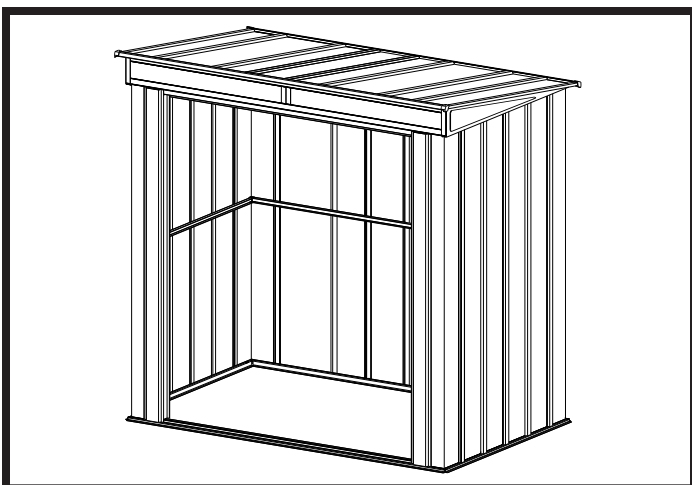
Eckbleche, Seitenwinkel, hintere Winkel und Türpfosten montieren



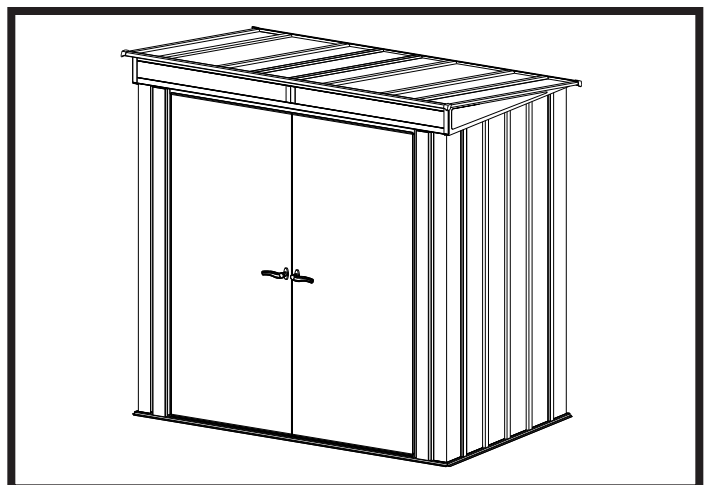
Wandbleche und Wandverstrebungen montieren



Türsturz, Giebel und Dachträger montieren



Dachblech, Dachabschlussleiten und Eckenschutz montieren



Türen einbauen

Jetzt ist der Schuppen fertig.

BAU EINER BODENPLATTE ...

MÖGLICHKEIT 1: Direkt auf dem Untergrund (Erde)

Bauen Sie Ihren Schuppen direkt auf ebenem Boden (Gras, Erde, Fels, Sand usw.).

MÖGLICHKEIT 2: Plattform aus Holz

Wenn Sie Ihre eigene Bodenplatte bauen möchten, achten Sie darauf, geeignete Materialien auszuwählen.

Diese sind die empfohlenen Materialien für Ihre Bodenplatte:

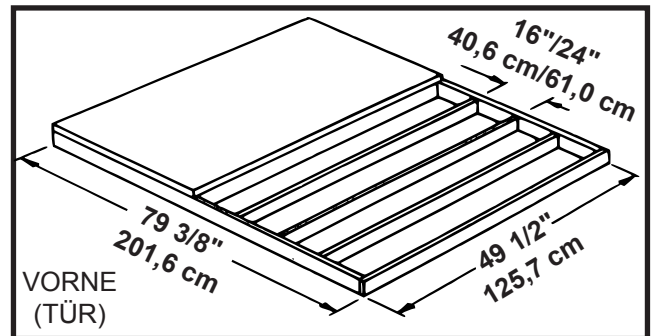
- Kesseldruckimprägnierte Balken 38 mm x 89 mm
- Sperrholz für außen 15,5 mm x 1220 mm x 2440 mm
- Verzinkte Nägel 80 mm & 40 mm
- Betonsteine (optional)

HINWEIS: An Stellen, an denen es mit Ihrem Geräteschuppen in Kontakt kommen würde, darf kein kesseldruckimprägniertes Holz verwendet werden. Kesseldruckimprägniertes Holz hat Eigenschaften, die zu beschleunigter Korrosion führen. **Wenn kesseldruckimprägniertes Holz mit Ihrem Geräteschuppen in Kontakt kommt, wird Ihre Garantie ungültig.**

Die Plattform sollte flach und eben sein (frei von Unebenheiten, Graten usw.), damit sie gut als Fundament Ihres Schuppens dienen kann. Das notwendige Baumaterial erhalten Sie im Baumarkt.

Folgen Sie beim Bau der Bodenplatte den Anweisungen und der Zeichnung.

Bauen Sie den Rahmen (mit verzinkten Nägeln 80 mm)
Messen Sie 40,6 cm/61,0 cm große Fächer aus, die Sie innerhalb des Rahmens bauen (siehe Zeichnung)
Nageln Sie das Sperrholz auf den Rahmen (mit verzinkten Nägeln 40 mm)



Hinweis: Die Plattform/Bodenplatte ragt auf allen vier Seiten 1,4 cm aus dem Bodenrahmen heraus. Versiegeln Sie diese 1,4 cm Holz mit einem Dachkleber (nicht im Lieferumfang enthalten) oder schrägen Sie diese 1,4 cm Beton beim Gießen für eine gute Drainage ab.

MÖGLICHKEIT 3: Bodenplatte aus Beton

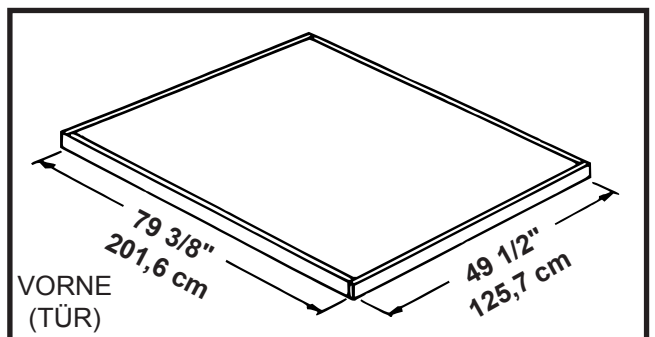
Die Bodenplatte sollte wenigstens 10,2 cm stark sein. Sie muss flach und eben sein, damit sie dem Rahmen ein gutes Fundament ist.

Diese sind die empfohlenen Materialien für Ihre Bodenplatte:

- Beton
- Kunststoffolie 0,15 mm
- Für ausreichend festen Beton empfehlen wir eine Mischung aus: 1 Teil Zement • 3 Teile Kies (erbgroß) • 2 1/2 Teile sauberer Sand

Vorbereiten des Aufstellorts/bau einer Bodenplatte

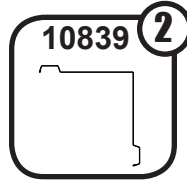
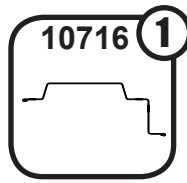
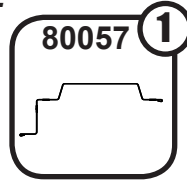
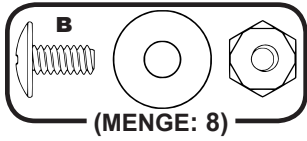
1. Geben Sie ein 15,2 cm tiefes Rechteck aus (Gras entfernen).
2. Füllen Sie das Rechteck bis zu 10,2 cm mit Kies und stampfen Sie ihn fest.
3. Decken Sie den Kies mit einer 0,15 mm starken Kunststoffolie ab.
4. Bauen Sie aus vier Brettern mit 19 mm x 89 mm Querschnitt einen Holzrahmen.
5. Füllen Sie das Loch und den Rahmen mit Beton aus, sodass der Beton insgesamt 10,2 cm stark ist. Achten Sie darauf, dass die Oberfläche eben ist.



Hinweis: Abmessungen der fertigen Bodenplatte nach Entfernen der Verschalung.

Schritt 1: Eckpfosten vorne und Türpfosten

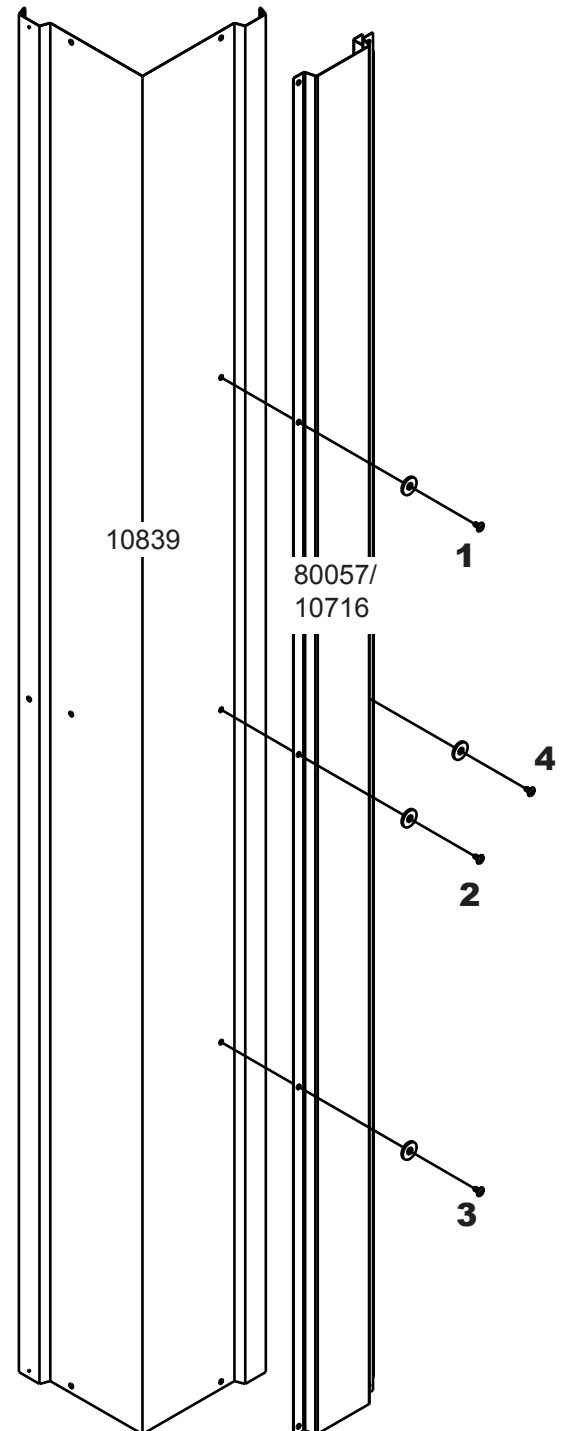
Für diese Seite brauchen Sie:



HINWEIS

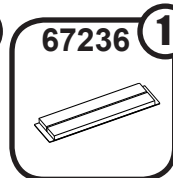
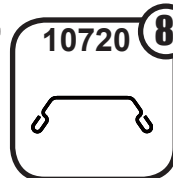
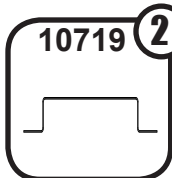
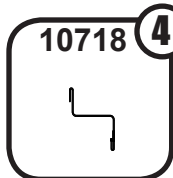
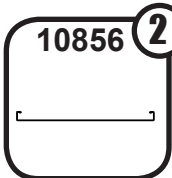
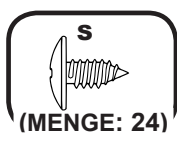
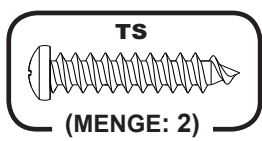
Unterlegscheiben dürfen ausschließlich auf lackierten Teilen verwendet werden. Unterlegscheiben sind bei nicht lackierten Teilen unnötig und es gibt nicht genügend Unterlegscheiben für jede Blech- und Maschinenschraube.

- 1** Verbinden Sie die Eckpfostenbleche vorne mit drei (3) **Maschinenschrauben** und **Muttern** (Nr. 1 - 3) pro **Blech** mit dem **rechten** und **linken Türpfosten**. Montieren Sie eine (1) **Maschinenschraube** und **Mutter** (Nr. 4) wie gezeigt im mittleren Loch des **Türpfostens**.



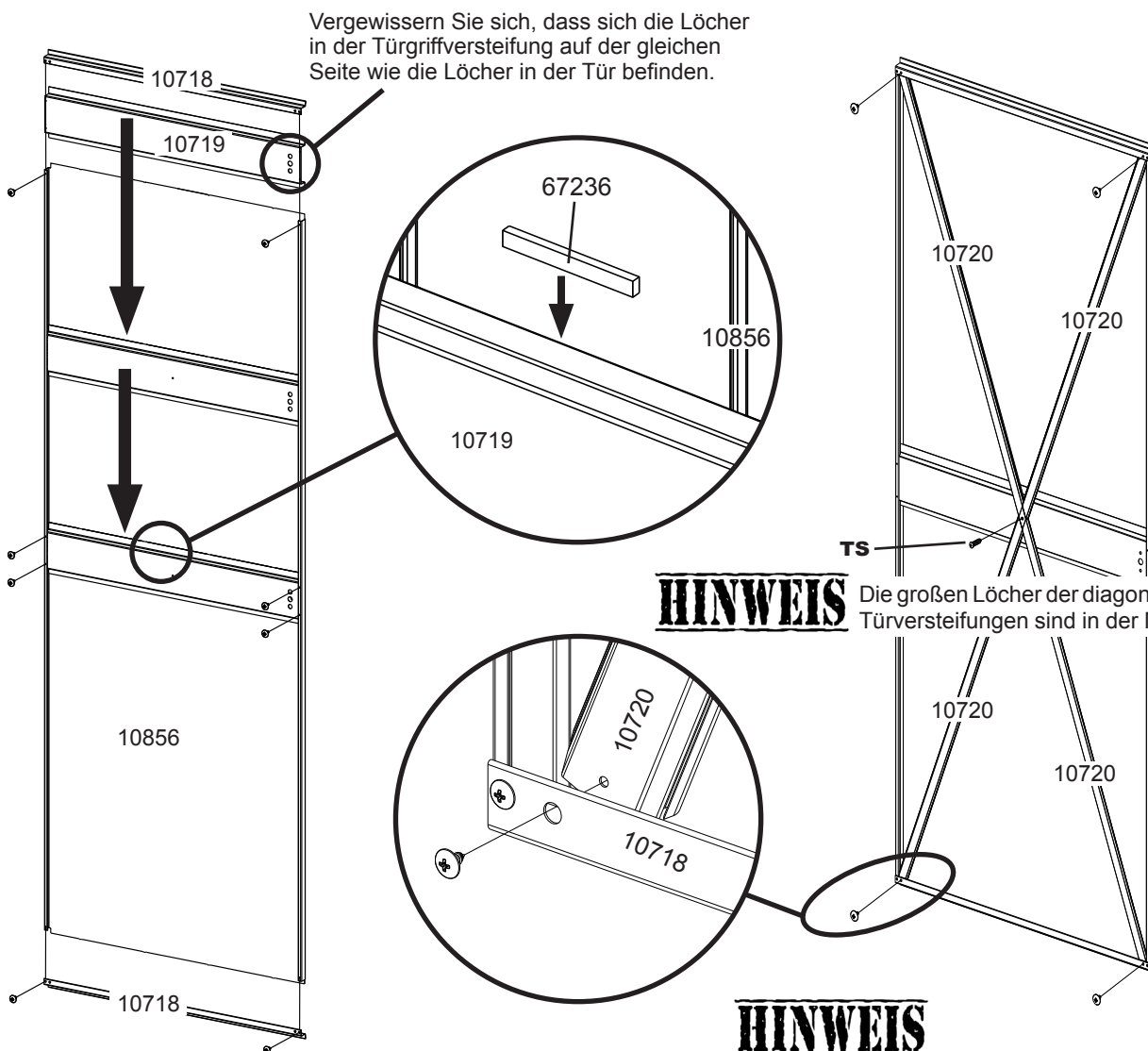
Schritt 2: Vormontage der Türe

Für diese Seite brauchen Sie:



1 Beginnen Sie mit der Montage, indem Sie die **Türgriffversteifung** in die Mitte der **Türe** schieben und sie mit vier (4) **Blechscreuben** anbringen. Bringen Sie dann die horizontalen Türversteifungen mit zwei (2) **Blechscreuben** pro Versteifung an jedem Ende der Tür an. Nach deren Montage kleben Sie den **selbstklebenden Geräuschdämpfer** zwischen den Falz der **Türgriffversteifung** und die **Türe**.

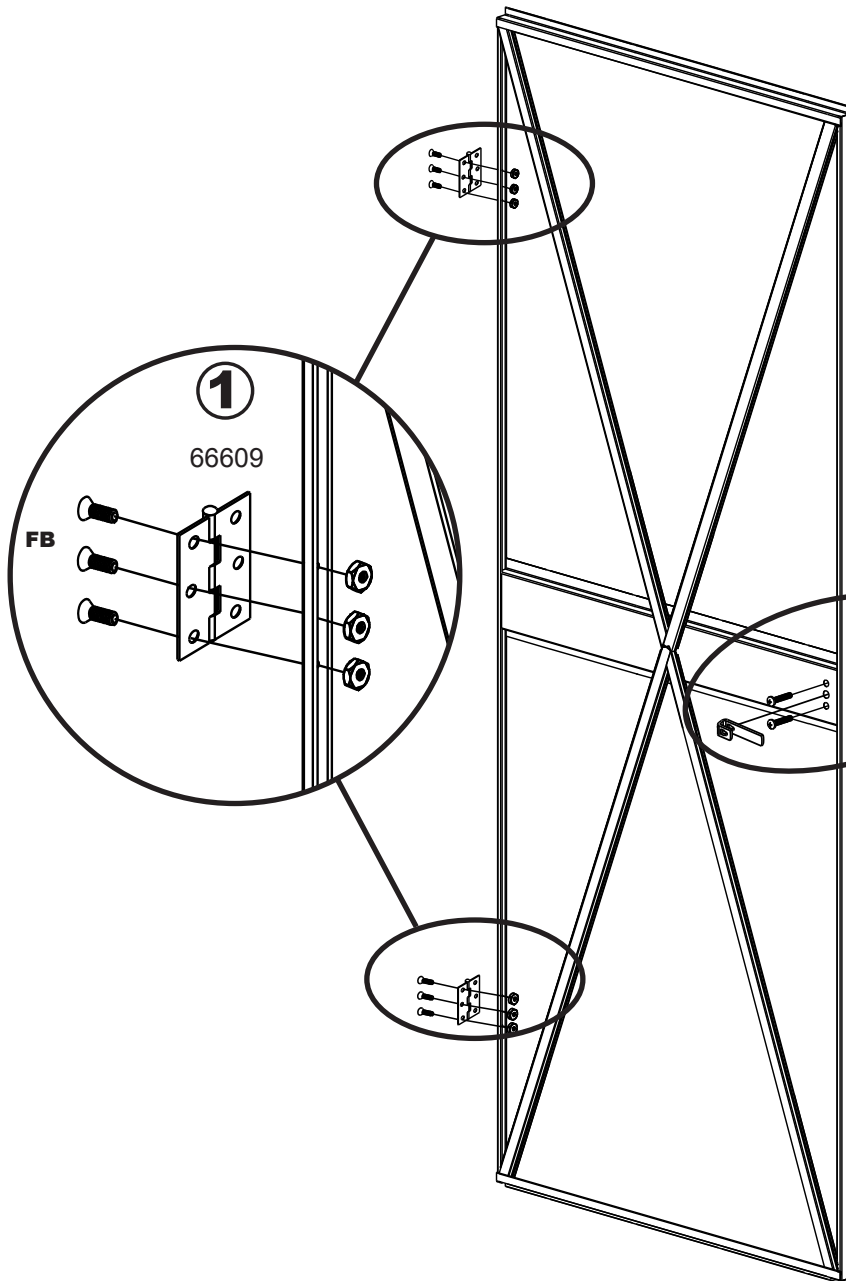
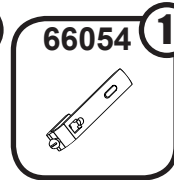
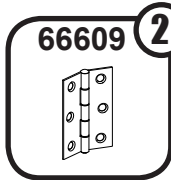
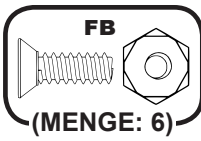
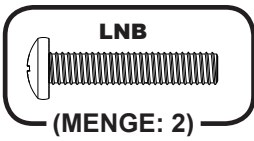
2 Legen Sie die Enden der **diagonalen Türversteifungen** mit den kleinen Löchern wie gezeigt unter die horizontalen Türversteifungen. Schrauben Sie alle diagonalen Türversteifungen mit einer (1) **langen Blechschaube** an der Mitte der **Türgriffversteifung** fest. Befestigen Sie alle **diagonalen Türversteifungen** wie gezeigt mit vier (4) **Blechscreuben** an jeder Ecke unter den **horizontalen Türversteifungen**.



3 Wiederholen Sie diese Schritte für die andere Tür.

Schritt 3: Montage der rechten Türe

Für diese Seite brauchen Sie:

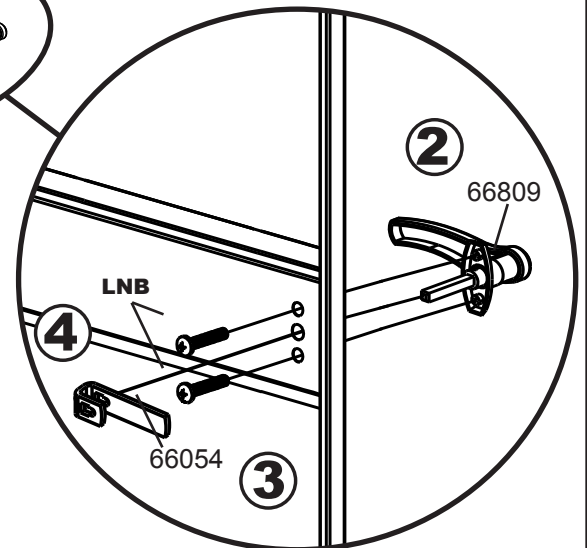
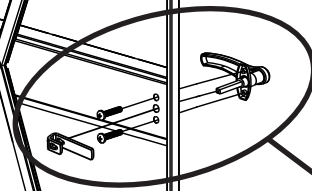
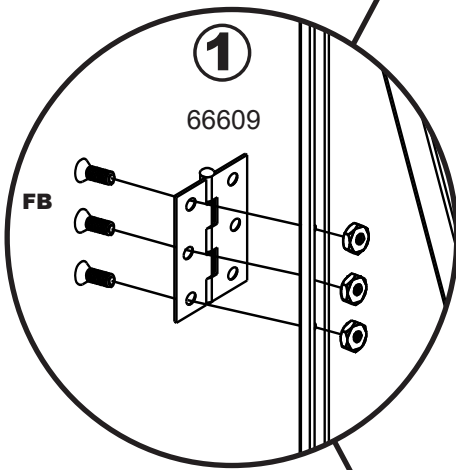


1 Befestigen Sie die **Scharniere** mit sechs (6) **Senkkopf-Maschinenschrauben** an der Türe.

2 Montieren Sie den **Verriegelungsgriff** mit zwei (2) **langen Maschinenschrauben**.

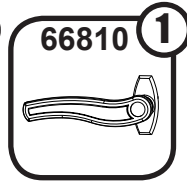
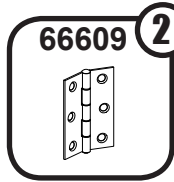
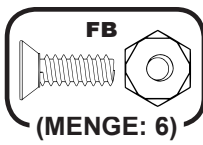
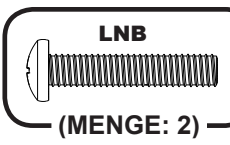
3 Befestigen Sie den **Riegel** am **Verriegelungsgriff**.

4 Ziehen Sie die **Feststellschraube** im **Riegel** fest.



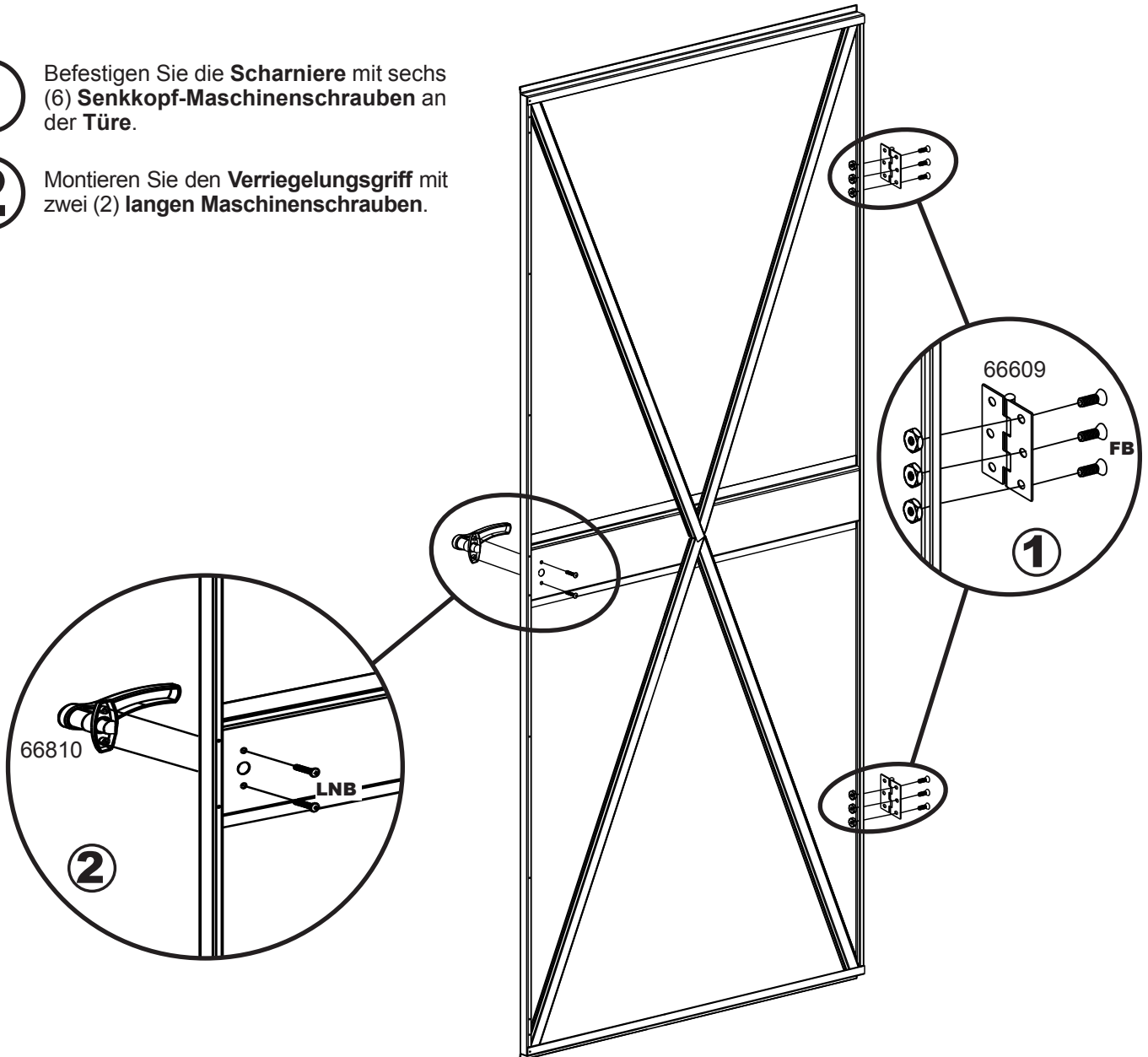
Schritt 4: Montage der linken Türe

Für diese Seite brauchen Sie:



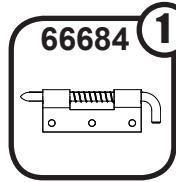
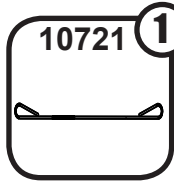
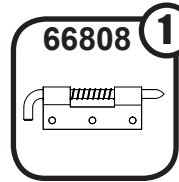
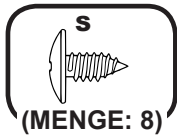
① Befestigen Sie die **Scharniere** mit sechs (6) **Senkkopf-Maschinenschrauben** an der Türe.

② Montieren Sie den **Verriegelungsgriff** mit zwei (2) **langen Maschinenschrauben**.



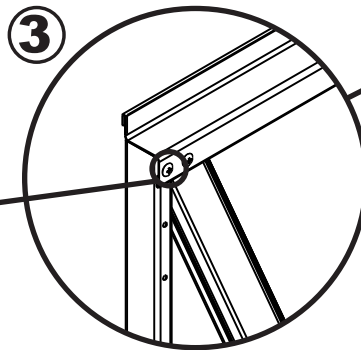
Schritt 4: Fortsetzung

Für diese Seite brauchen Sie:

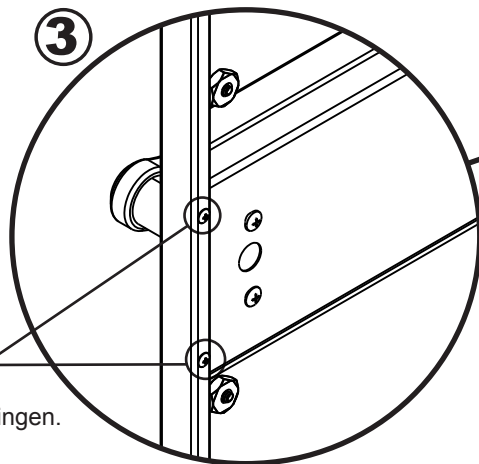


- 3** Entfernen Sie zwei (2) **Schrauben** aus der linken Seite der **Türgriffversteifung** und jeweils die ganz linke **Schraube** aus der oberen und unteren **horizontalen Türversteifung**. Die **Schrauben** werden später wieder eingesetzt.

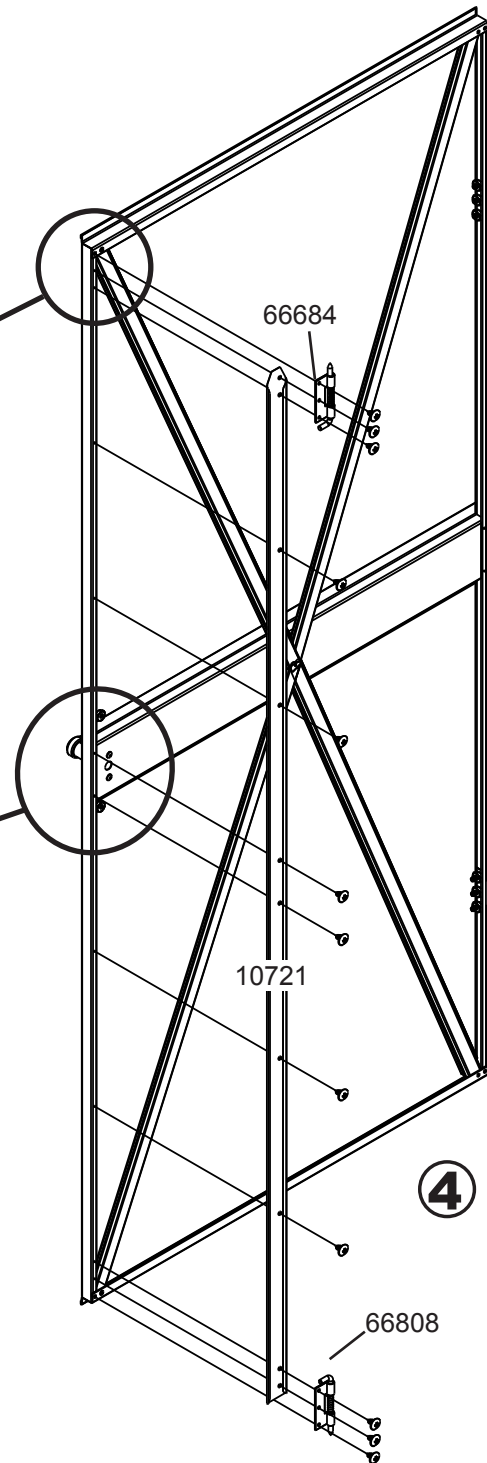
Entfernen Sie jeweils die ganz linke Schraube aus der oberen und der unteren horizontalen Türversteifung, um den Türanschlag und die Schnappriegel anzubringen.



Entfernen Sie die Schrauben, um den Türanschlag anzubringen.

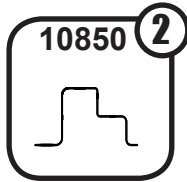
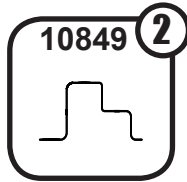
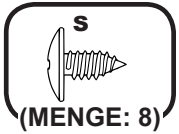


- 4** Befestigen Sie den **Türanschlag** sowie den **oberen** und den unteren **Schnappriegel** mit den vier (4) eben entfernten **Schrauben** sowie acht (8) zusätzlichen **Blechschräuben** an der linken **Türkante**.



Schritt 5: Montage des Bodens

Für diese Seite brauchen Sie:

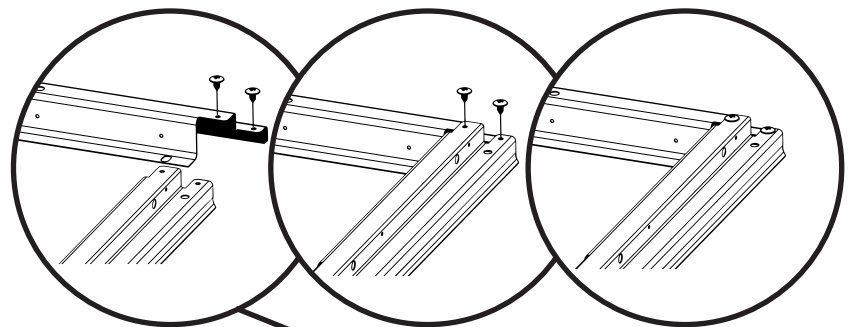


HINWEIS

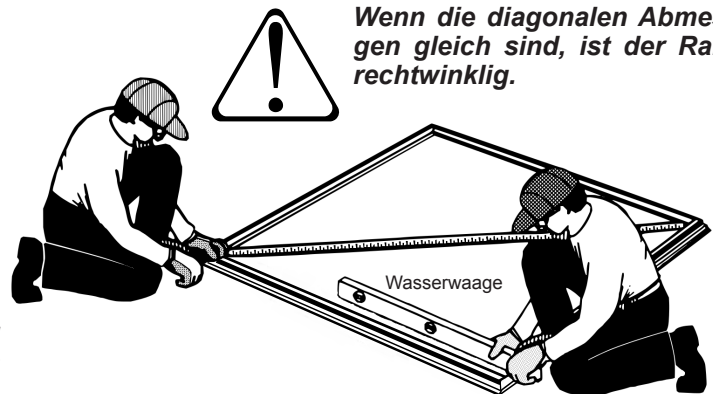
Befestigen Sie Ihre Bodenrahmen noch **NICHT** am Fundament. Sie verankern Ihr Bauwerk erst, nachdem es fertig aufgebaut ist.

Legen Sie die Bodenrahmen wie gezeigt aufeinander. Legen Sie den Bodenrahmen so hin, dass die großen Löcher an allen Ecken oben sind.

- 1** Verbinden Sie die vier (4) Ecken des **Bodenrahmens** an jeder Ecke wie gezeigt mit zwei (2) **Blechschauben**.



Wenn die diagonalen Abmessungen gleich sind, ist der Rahmen rechteckig.



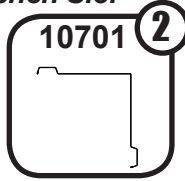
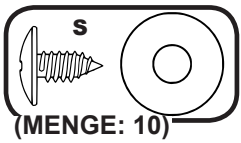
Der Bodenrahmen muss **SOWOHL** rechteckig **ALS AUCH** waagrecht sein. Andernfalls fluchten die Löcher nicht richtig.

HINWEIS

Der restliche Aufbau des Geräteschuppens dauert viele Stunden und kann nicht alleine durchgeführt werden. Fahren Sie ab diesem Punkt nur fort, wenn Sie genug Zeit haben, um den Aufbau am gleichen Tag abzuschließen. Ein teilweise montierter Geräteschuppen kann bereits durch leichten Wind schwer beschädigt werden.

Schritt 6: Eckbleche

Für diese Seite brauchen Sie:



Vormontierte Teile aus Schritt 1:

- Vormontierte Ecke vorne rechts
- Vormontierte Ecke vorne links

HINWEIS

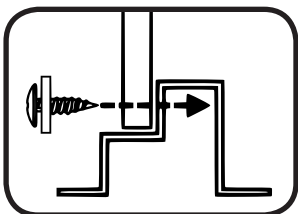
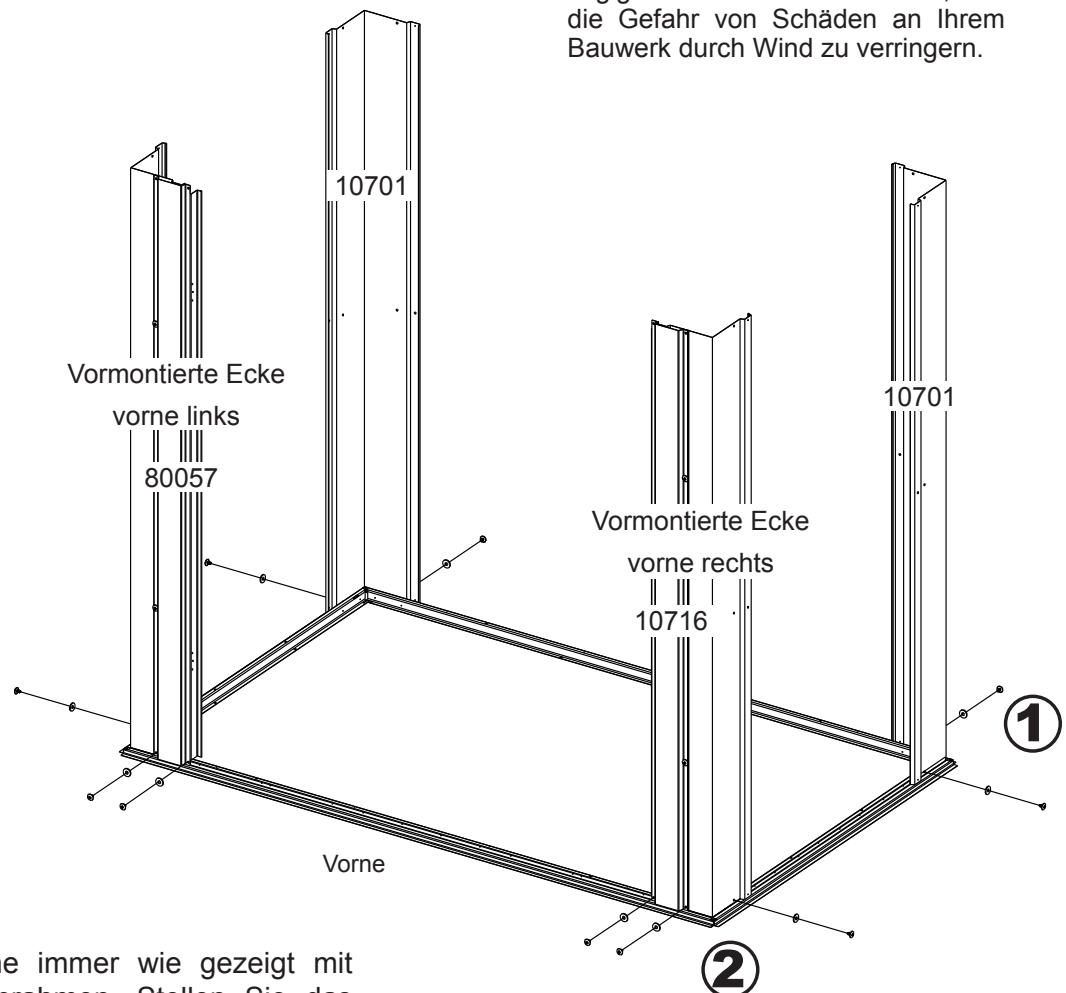
Eine Person sollte die Ecke halten, während eine andere die Bleche befestigt. Lassen Sie die Ecke nicht los, bevor sie befestigt ist.

1 Schrauben Sie die **hinteren Eckbleche** mit zwei (2) **Blehschrauben** pro **Blech** am **Bodenrahmen** fest.

2 Schrauben Sie die **vormontierten Vorderecken** mit einer (1) **Blehschraube** an der Seite des Schuppens und zwei (2) **Blehschrauben** an der Vorderseite des Schuppens pro vormontierter Ecke wie gezeigt am **Bodenrahmen** fest.



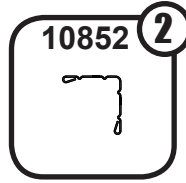
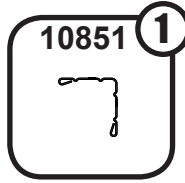
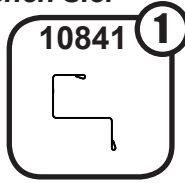
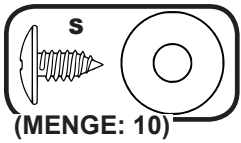
Gehen Sie beim Umgang mit den Blechen und deren Montage vorsichtig vor. Nachdem mit der Montage der Bleche begonnen wurde, ist es wichtig, den Aufbau zügig abschließen zu können, um die Gefahr von Schäden an Ihrem Bauwerk durch Wind zu verringern.



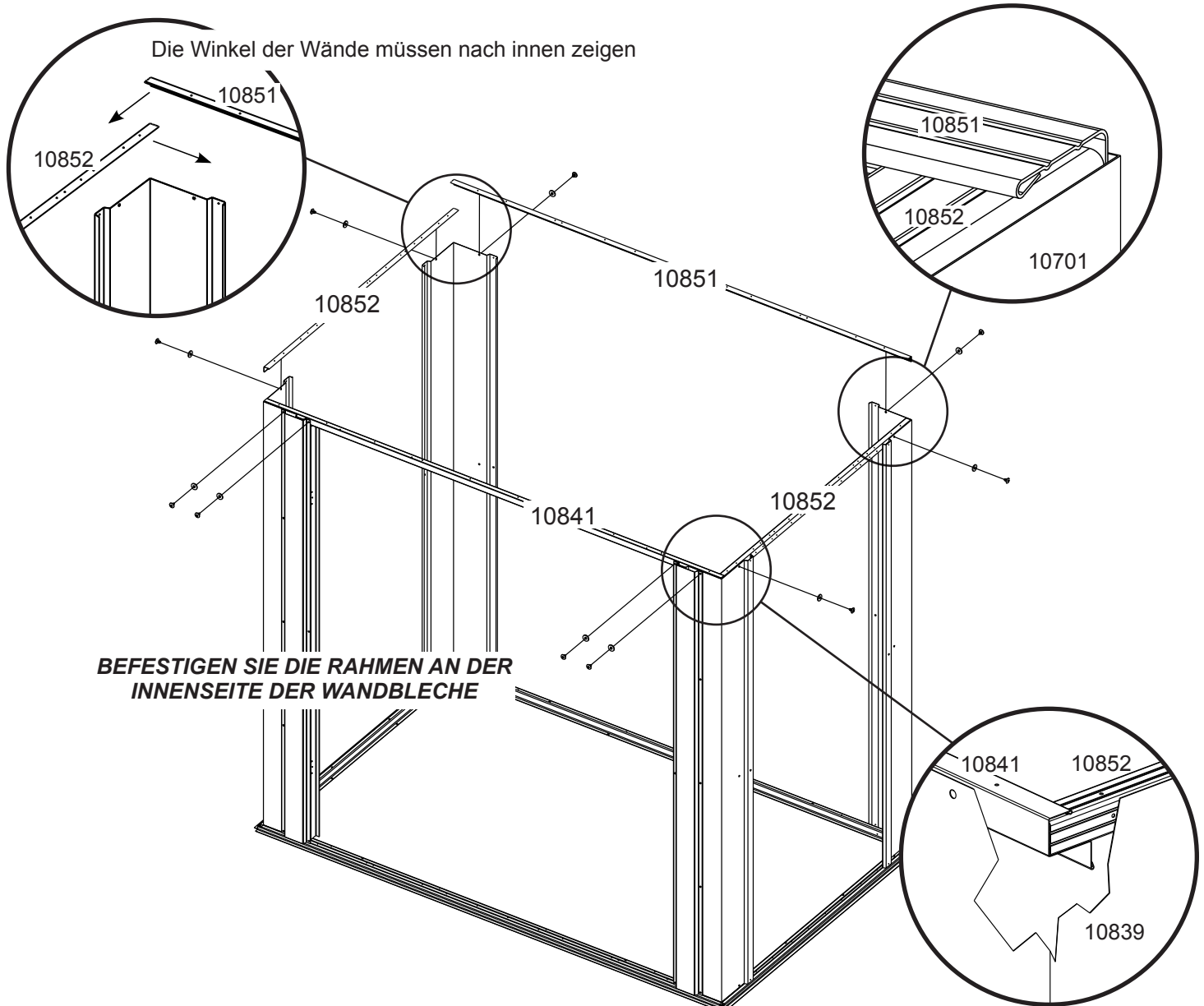
Befestigen Sie Wandbleche immer wie gezeigt mit Blehschrauben am Bodenrahmen. Stellen Sie das Blech auf den Bodenrahmen und bringen Sie die Löcher im Blech und im Bodenrahmen zum Fluchten.

Schritt 7: Wandrahmen

Für diese Seite brauchen Sie:

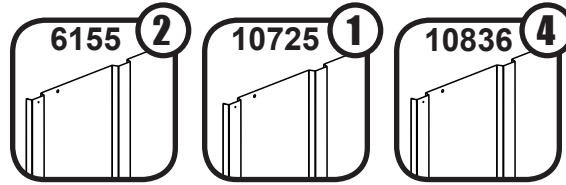


- 1** Montieren Sie den **Rückwandwinkel** wie gezeigt mit zwei (2) **Blehschrauben** an den **hinteren Eckblechen**.
- 2** Montieren Sie den **Türsturz** mit vier (4) **Blehschrauben**.
- 3** Montieren Sie beide **Seitenwandwinkel** mit zwei (2) **Blehschrauben** pro **Seitenwandwinkel** an den **Eckblechen**, wobei Sie das vordere Ende in den **Türsturz** und das hintere Ende wie gezeigt unter den **Rückwandwinkel** schieben.



Schritt 8: Montage der Wandbleche

Für diese Seite brauchen Sie:

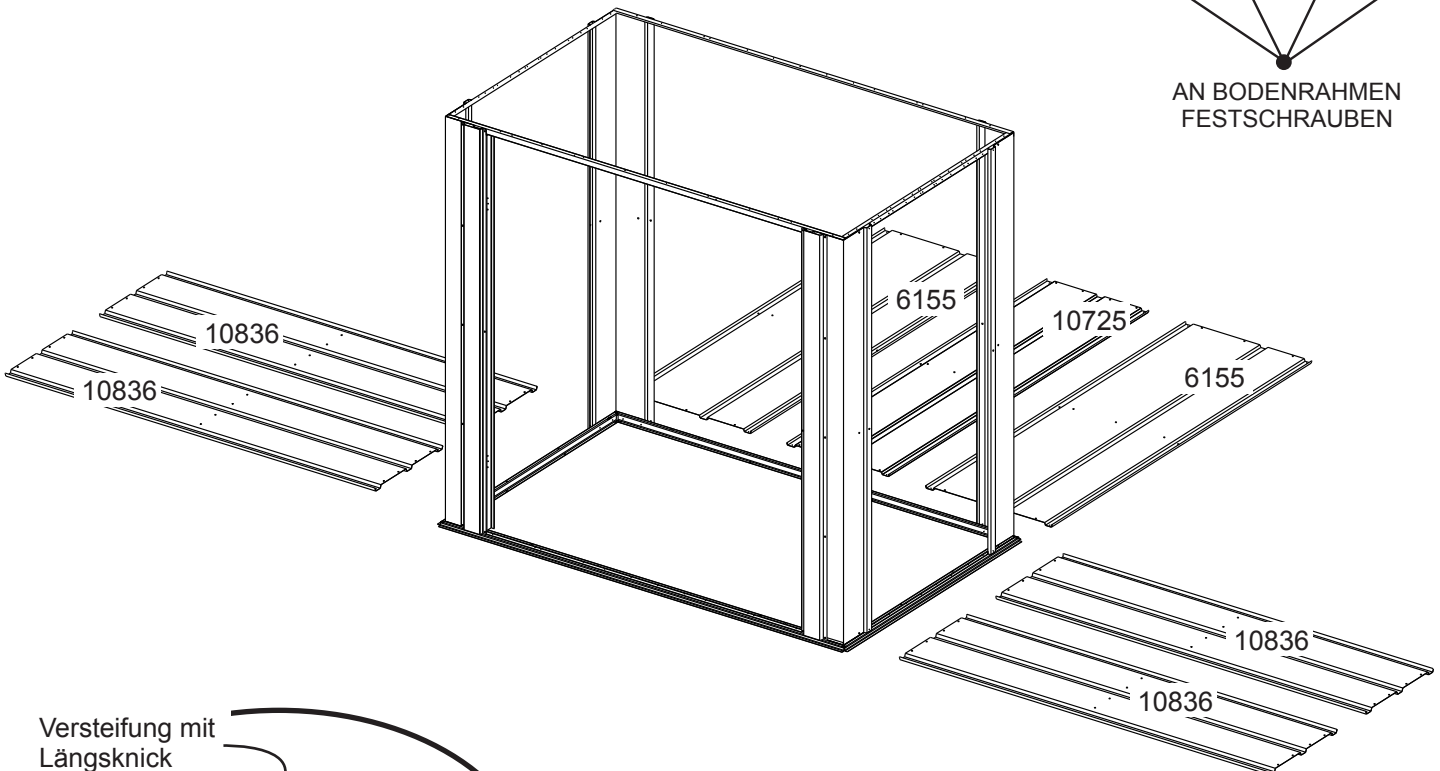
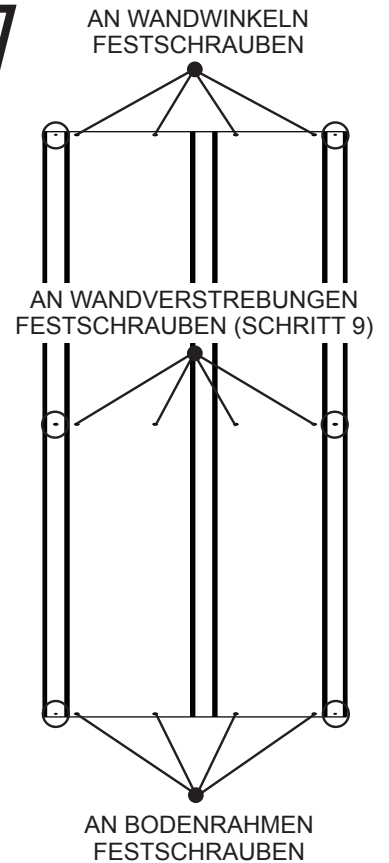


[FÜR DIESEN SCHRITT
WERDEN KEINE
KLEINTEILE BENÖTIGT]

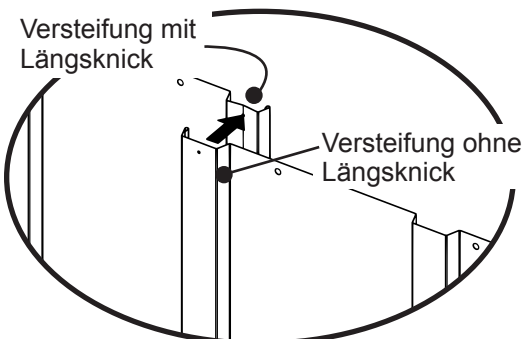
- 1** Legen Sie alle **Bleche** wie unten gezeigt aus. Vergewissern Sie sich, dass jedes **Blech** an seinem Platz liegt.

HINWEIS Verwenden Sie das Schaubild rechts, wenn Sie die Wandbleche anbringen.

- Schrauben Sie die obere Reihe an den Wandwinkeln fest.
- Schrauben Sie die mittlere Reihe an den Wandverstrebungen fest (Schritt 9).
- Schrauben Sie die untere Reihe an den Bodenrahmen fest.
- Schrauben Sie die eingekreisten Löcher am Nachbarblech fest.



Versteifung mit
Längsknick

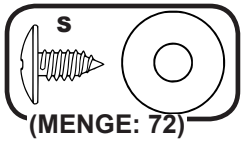


Versteifung ohne
Längsknick

Immer dann, wenn eine Versteifung mit Längsknick an eine Versteifung ohne Längsknick stößt, sollte die Versteifung mit Längsknick falls möglich UNTER der Versteifung ohne Längsknick montiert werden.

Schritt 8: Fortsetzung

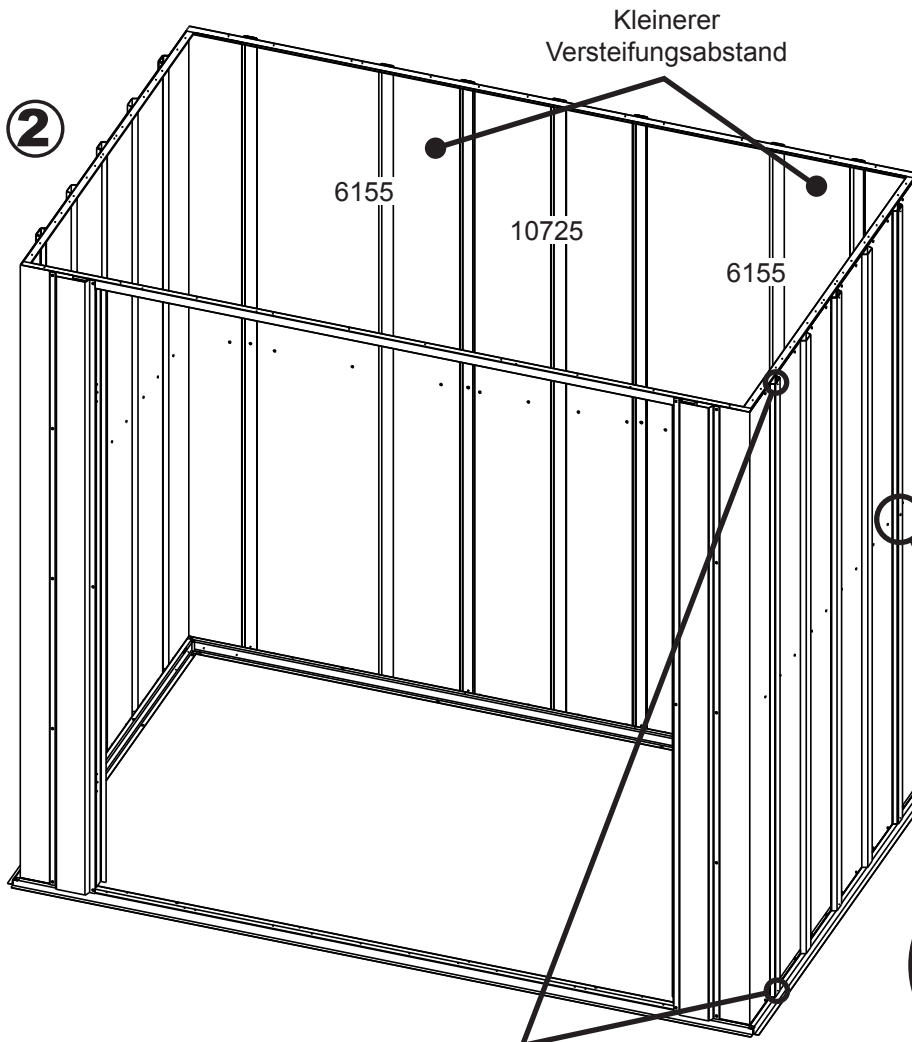
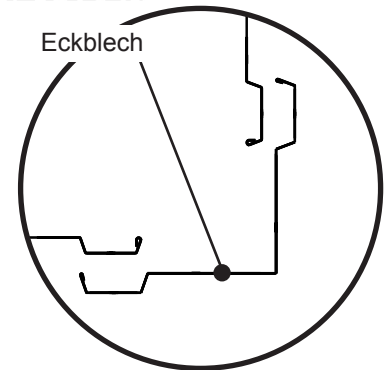
Für diese Seite brauchen Sie:



2 Heben Sie die **Bleche** Seite für Seite an ihren Platz und schrauben Sie die Ober- und Unterseite der **Bleche** mit **Schrauben** fest.

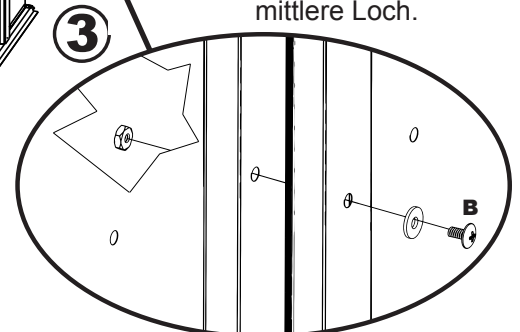
3 Stecken Sie wie gezeigt dort, wo sich die **Bleche** überlappen, eine (1) **Maschinenschraube** und **Mutter** durch das mittlere Loch des **Blechs**.

HINWEIS Eckbleche liegen über wandblechen



HINWEIS Rückseitige Wandbleche wie gezeigt platzieren.

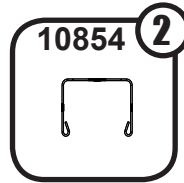
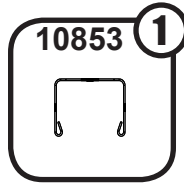
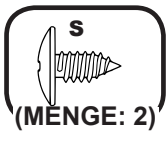
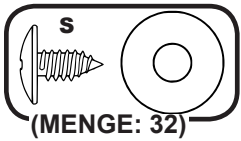
Stecken Sie dort, wo die **Bleche** sich überlappen, eine **Maschinenschraube** durch das mittlere Loch.



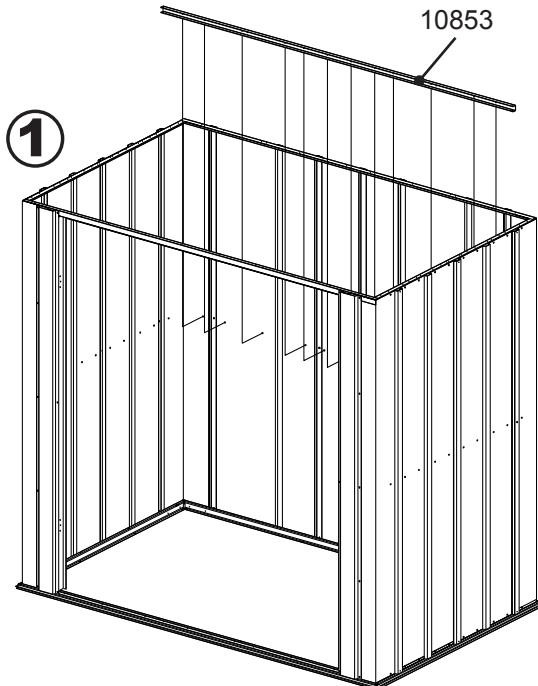
Befestigen Sie die Wandbleche mit Schrauben durch alle Löcher an der Ober- und Unterkante der Bleche.

Schritt 9: Wandverstreben

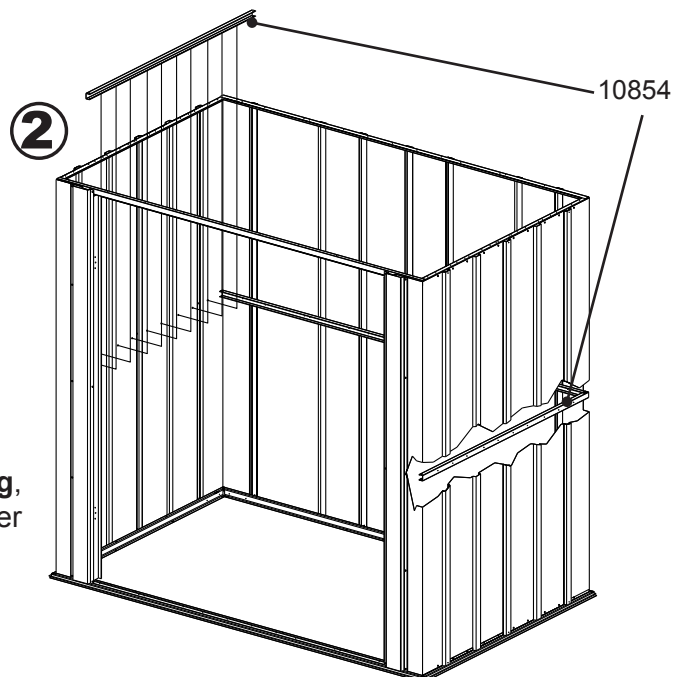
Für diese Seite brauchen Sie:



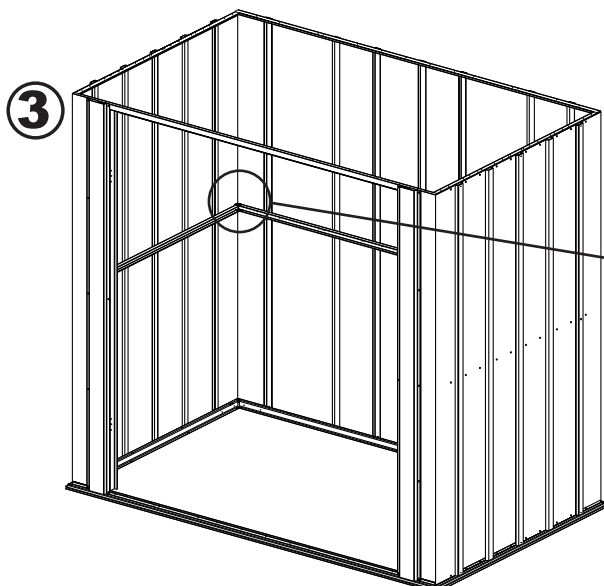
Montieren Sie Channels on inside von Gebäude



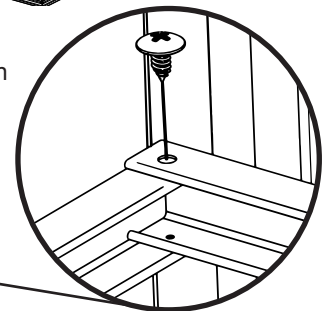
1 Montieren Sie die **Rückwandverstrebung**, indem Sie **Blechschauben** in alle übrigen Löcher in den **rückseitigen Wandblechen** einschrauben.



2 Montieren Sie die **Seitenwandverstrebung**, indem Sie **Blechschauben** in alle übrigen Löcher in den **Seitenwandblechen** einschrauben.



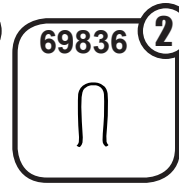
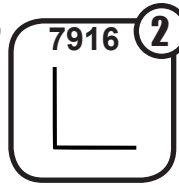
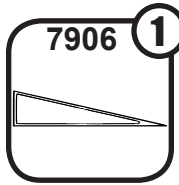
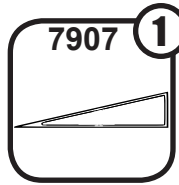
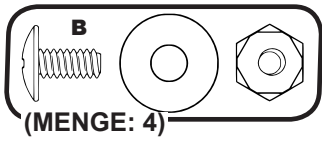
Schrauben Sie dort, wo sich die Verstreben treffen, eine Schraube ein.



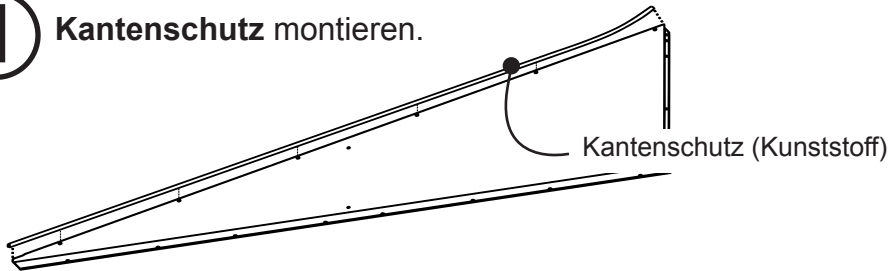
3 Schrauben Sie in beiden hinteren Ecken, in denen sich **Seiten-** und **Rückwandverstrebung** treffen, jeweils eine Schraube ein.

Schritt 10: Montage der Giebel

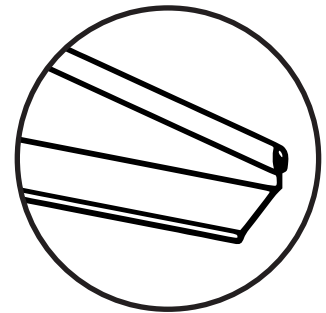
Für diese Seite brauchen Sie:



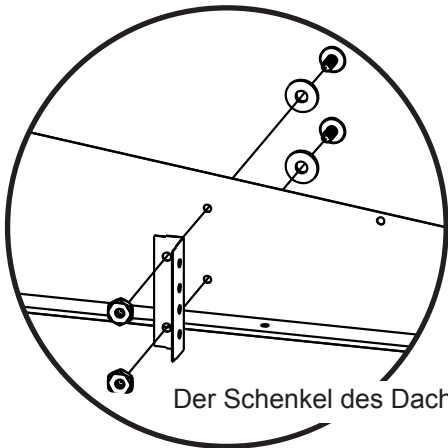
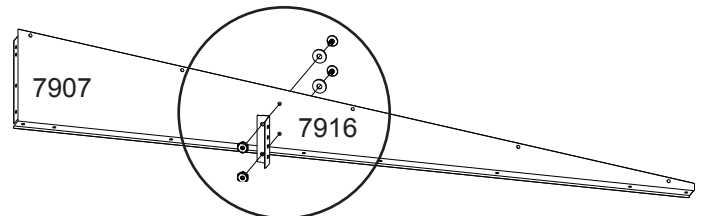
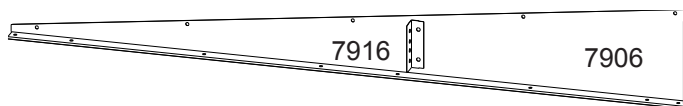
1 Kantenschutz montieren.



Der Kantenschutz MUSS die Giebelkante abdecken.



Montieren Sie dem Kantenschutz an der Giebelkante, **BEVOR** Sie mit den Giebeln hantieren. Andernfalls könnten Sie sich verletzen.



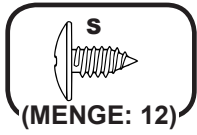
Der Schenkel des Dachträgerwinkels muss wie gezeigt zur Mitte des Giebels zeigen.

2

Montieren Sie die **Giebelversteifung** mit zwei (2) **kleinen Maschinenschrauben** und **Unterlegscheiben** pro **Versteifung** an allen **Giebeln**. Der Falz der Versteifung muss wie gezeigt zur Mitte des **Giebels** zeigen.

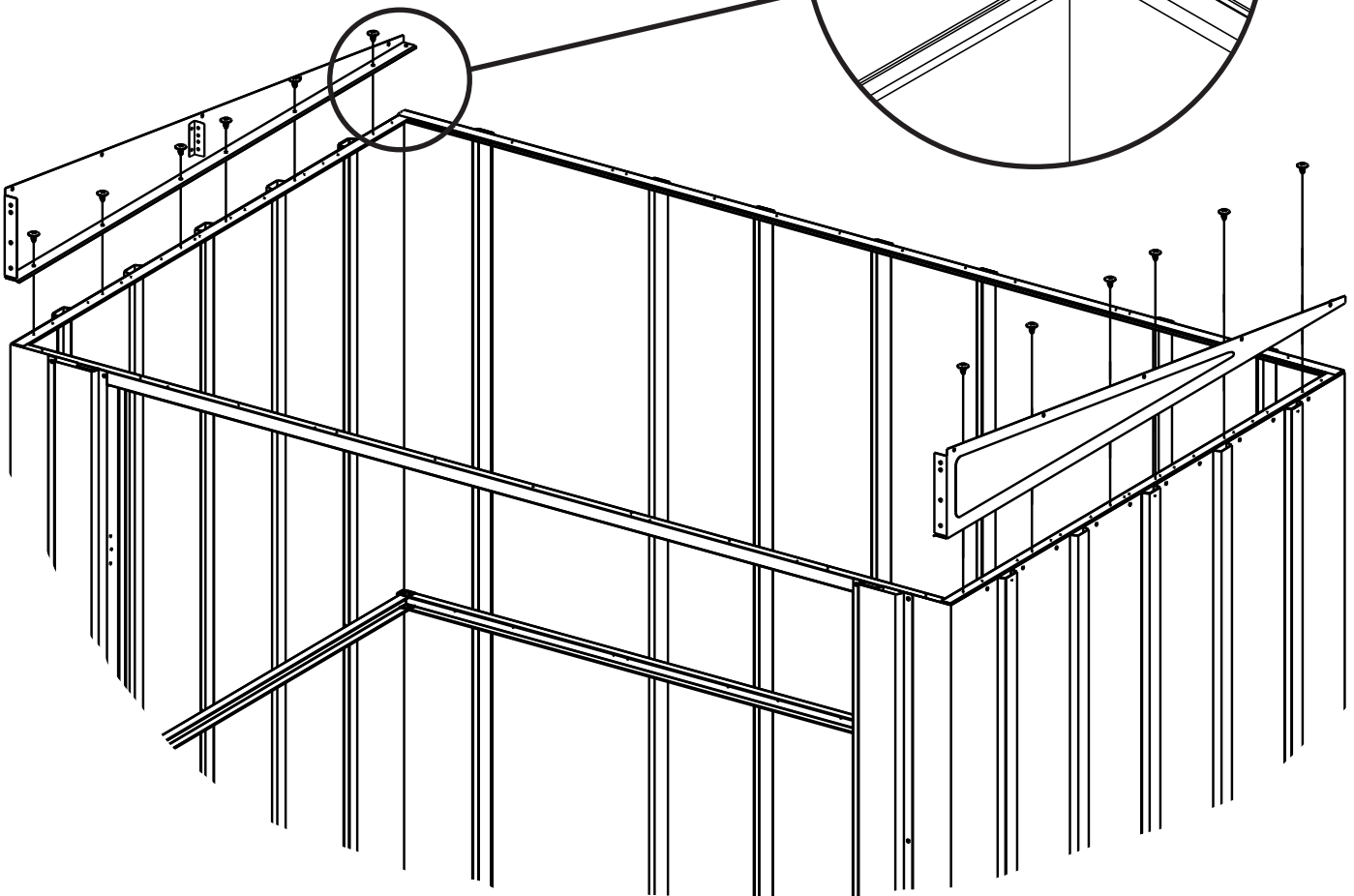
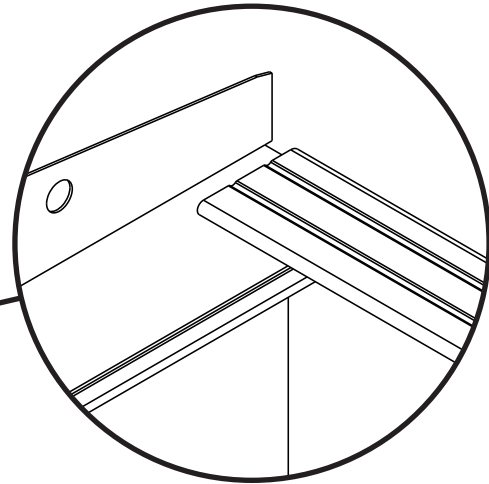
Schritt 10: Fortsetzung

Für diese Seite brauchen Sie:



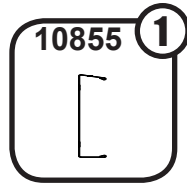
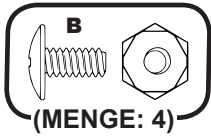
- 3** Befestigen Sie die **Giebel** einen (1) **Giebel** nach dem anderen wie unten gezeigt mit sechs (6) **Schrauben** pro **Giebel** an den **Seitenwandwinkeln**.

Der Giebel muss an der Ecke **UNTER** den rückseitigen Wandwinkel greifen.

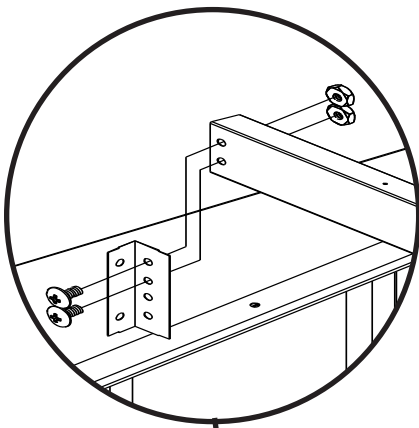


Schritt 11: Dachrahmen

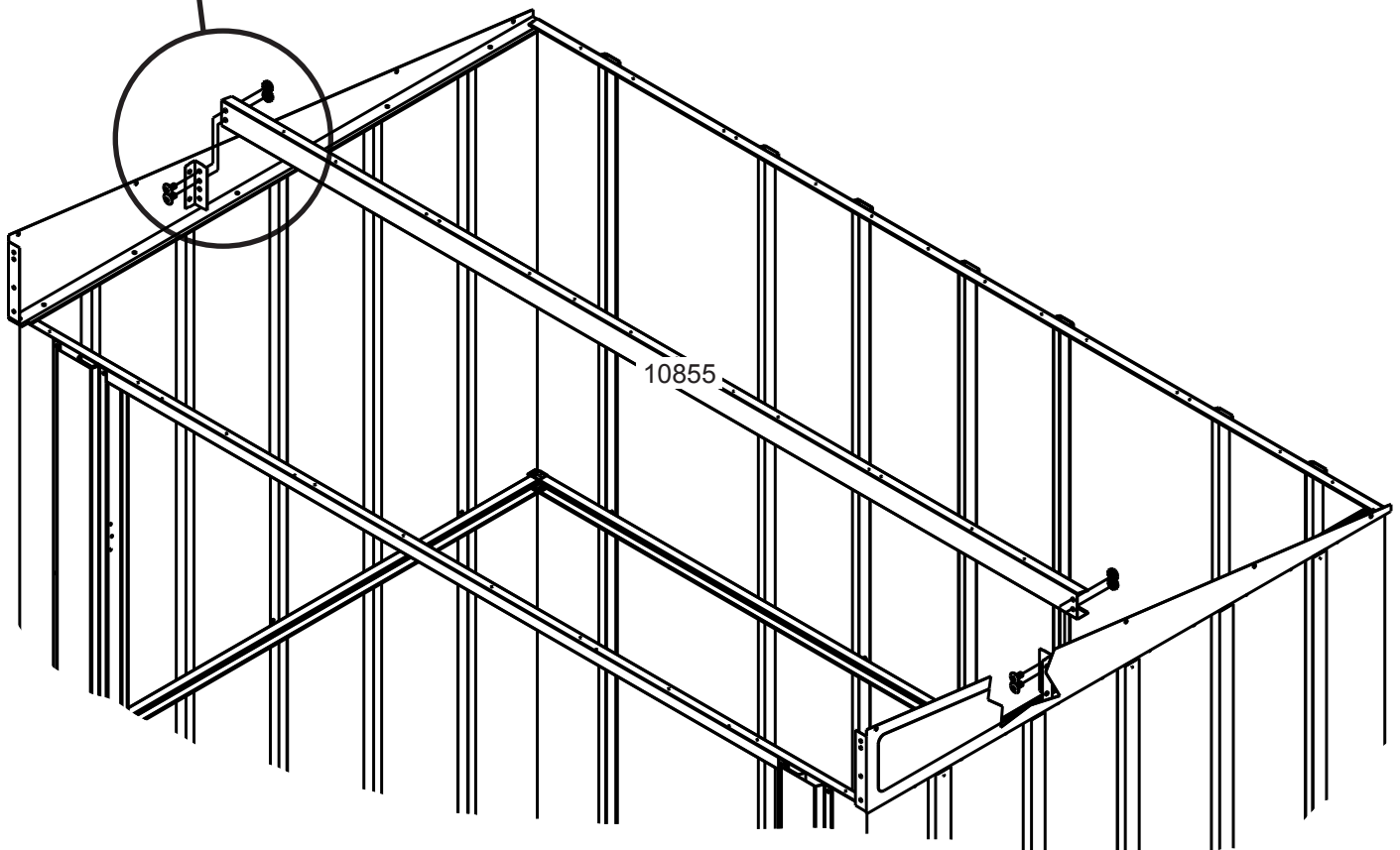
Für diese Seite brauchen Sie:



- 1** Montieren Sie den **Dachträger** mit zwei (2) **Maschinenschrauben** und **Muttern** pro Ende wie gezeigt an der **Giebelverstärkung**.

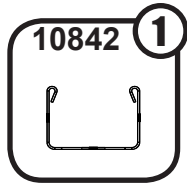
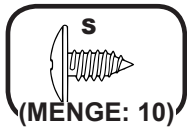


Montieren Sie den Dachträger durch die zwei (2) oberen Löcher an der Giebelverstärkung.

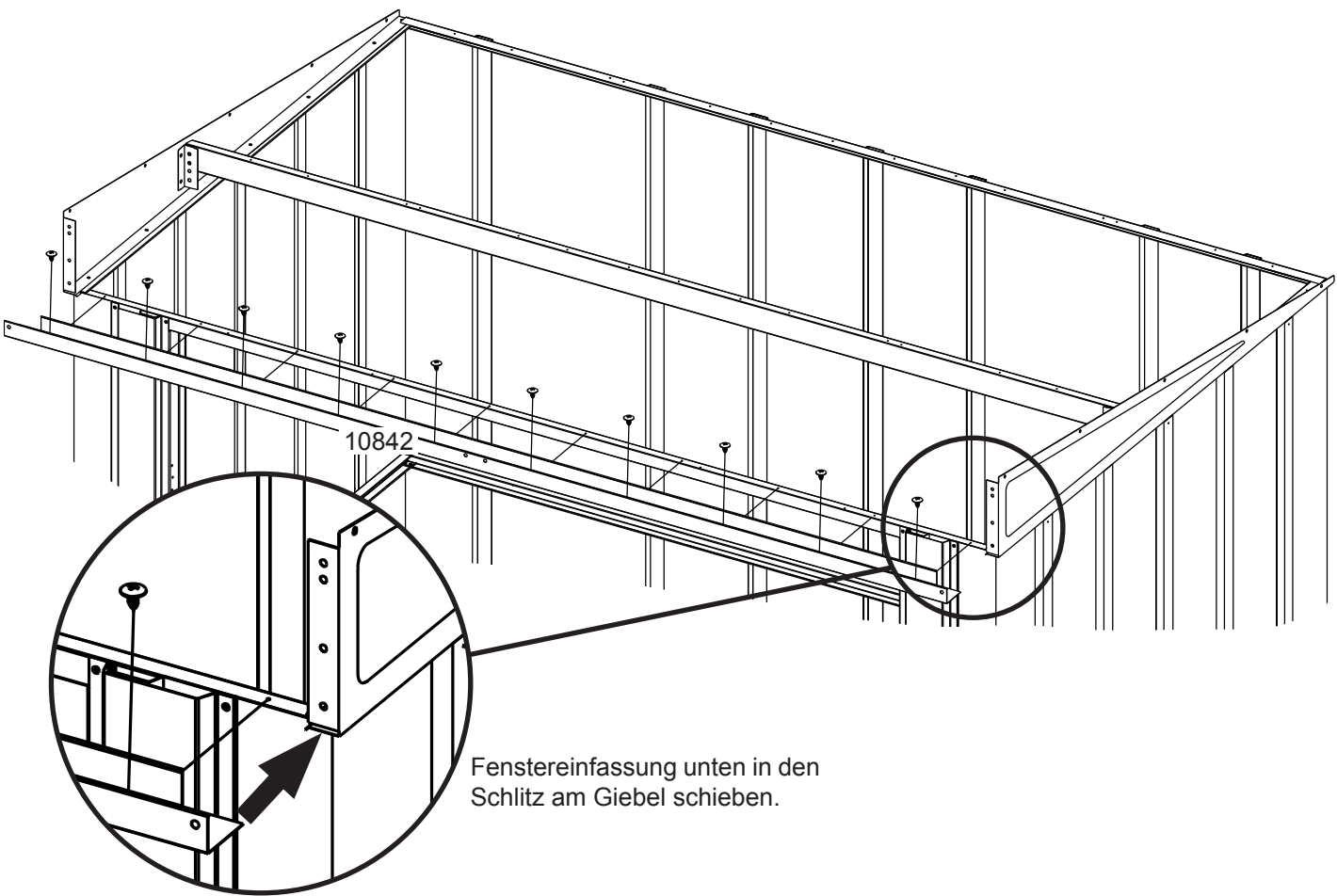


Schritt 12: Montage der Fenster

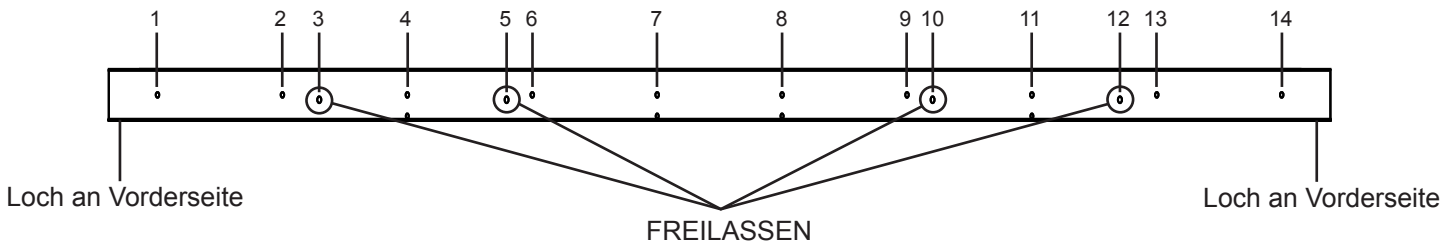
Für diese Seite brauchen Sie:



1 Montieren Sie die **Fenstereinfassung unten** mit zehn (10) **Blechschauben** wie gezeigt am **Türsturz**. Die Löcher Nr. 3, 5, 10 und 12 noch frei lassen.

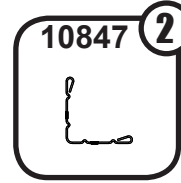
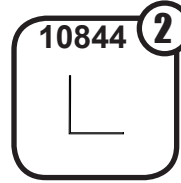
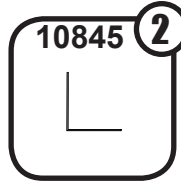
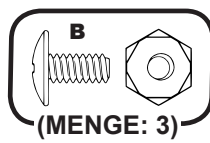
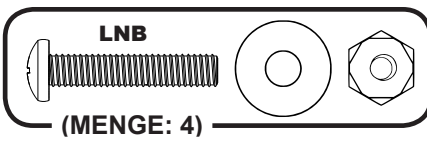


DRAUFSICHT

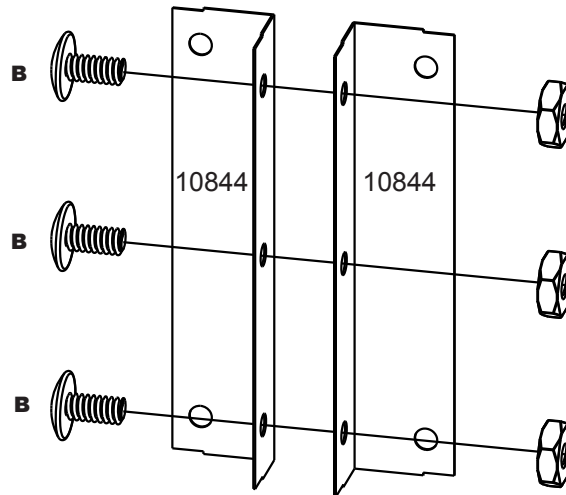


Schritt 12: Fortsetzung

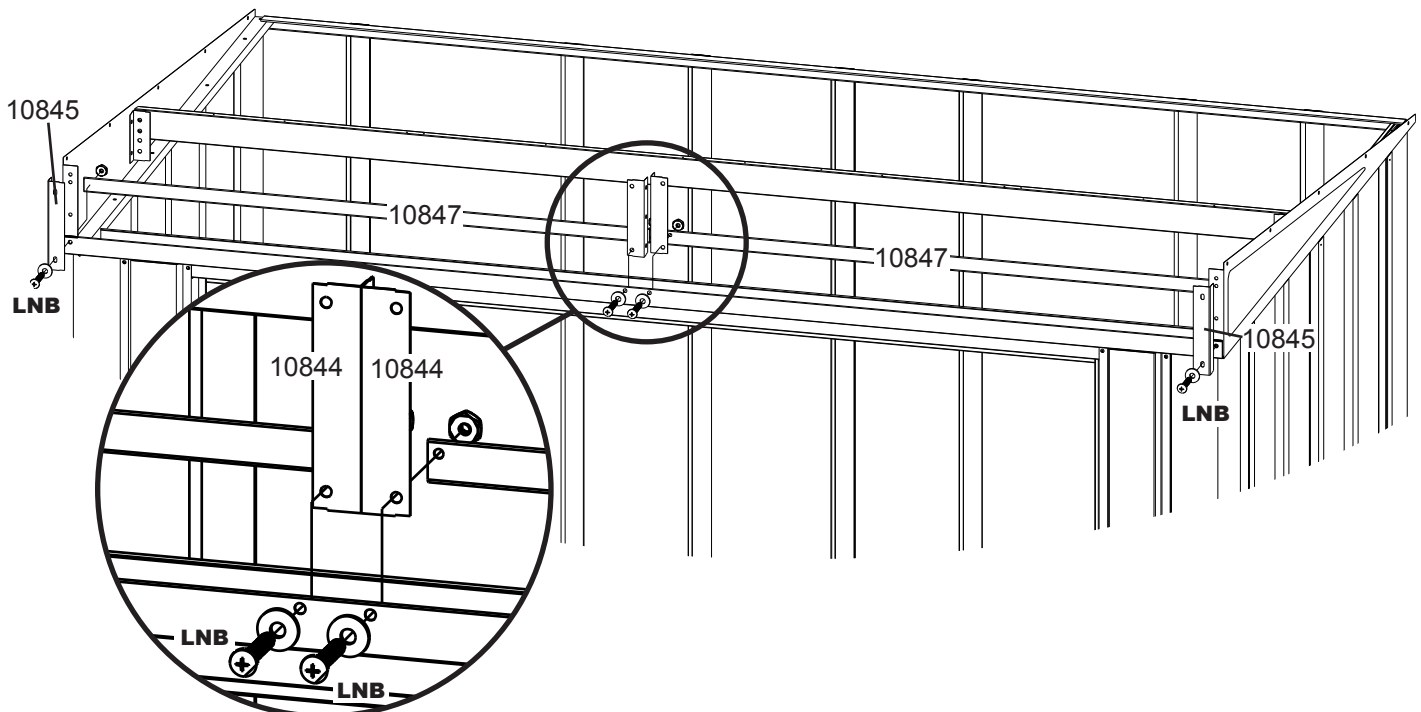
Für diese Seite brauchen Sie:



- 2** Fensterstützen-Innenteile wie gezeigt mit drei (3) Maschinenschrauben und Muttern verbinden.

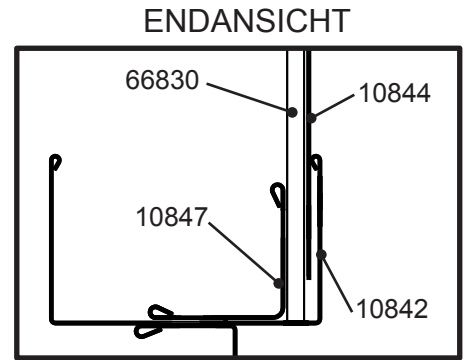
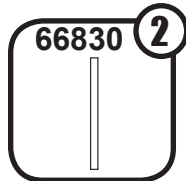
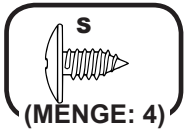


- 3** Fensterstütze innen, Fensterstütze außen und Fensterhaltewinkel unten mit vier (4) langen Maschinenschrauben und Muttern an der Fenstereinfassung unten montieren. **MASCHINENSCHRAUBEN NOCH NICHT FESTZIEHEN.**



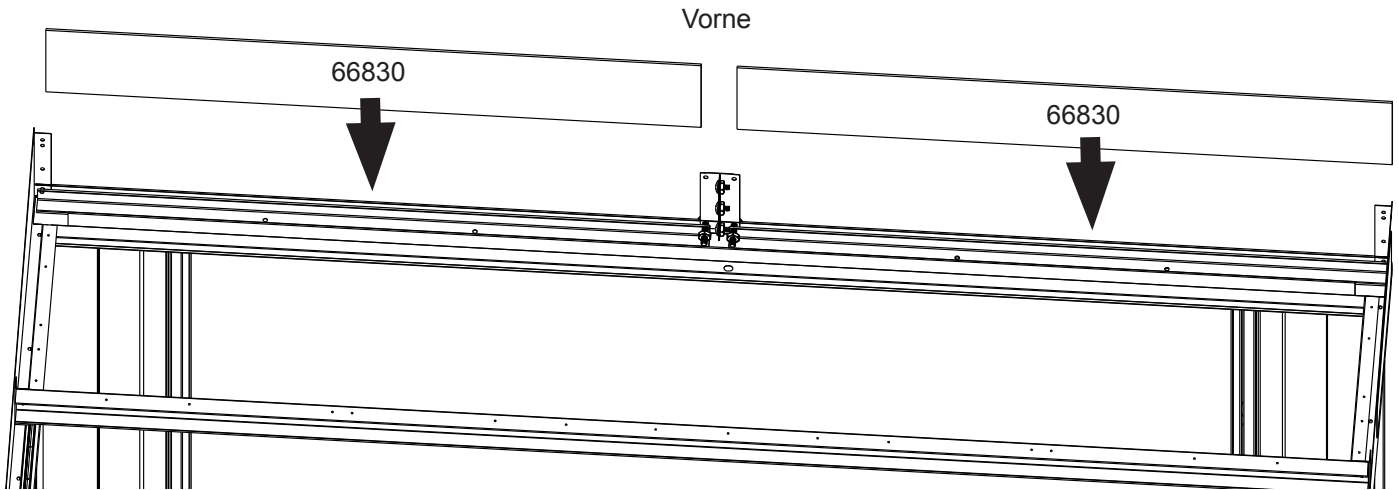
Schritt 12: Fortsetzung

Für diese Seite brauchen Sie:

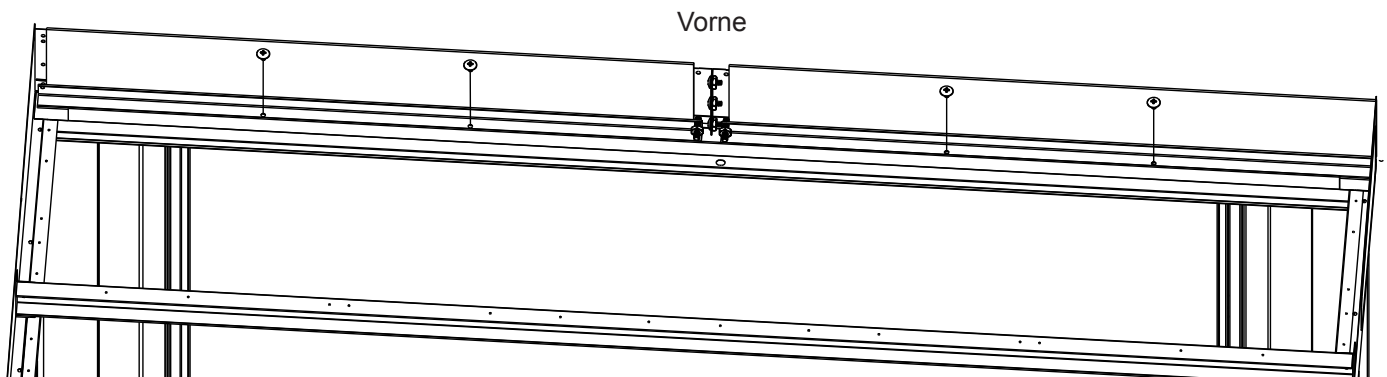


4 Ziehen Sie die Schutzfolie von beiden Seiten des **Fensters** ab.

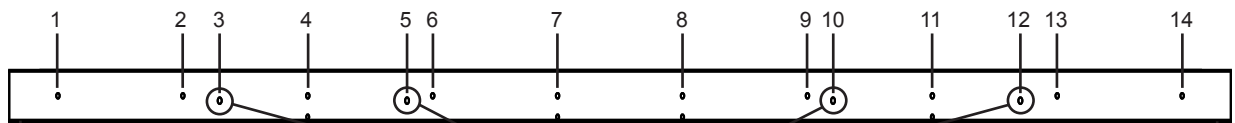
5 **Fenster** in die **Fenstereinfassung unten** einschieben. Zwischen **Fensterstütze innen** und **Fensterhaltewinkel unten** schieben.



6 Befestigen Sie den **Fensterhaltewinkel unten** mit vier (4) **Blechschraben** wie gezeigt an der **Fenstereinfassung unten**. Siehe Schaubild unten.



DRAUFSICHT



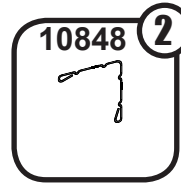
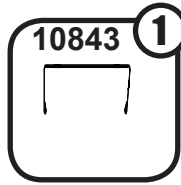
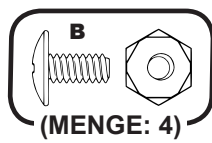
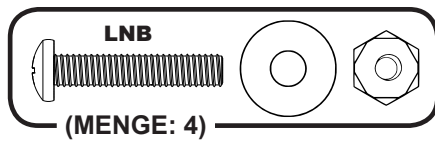
Loch an Vorderseite

LÖCHER MIT BLECHSCHRAUBEN BEFESTIGEN

Loch an Vorderseite

Schritt 12: Fortsetzung

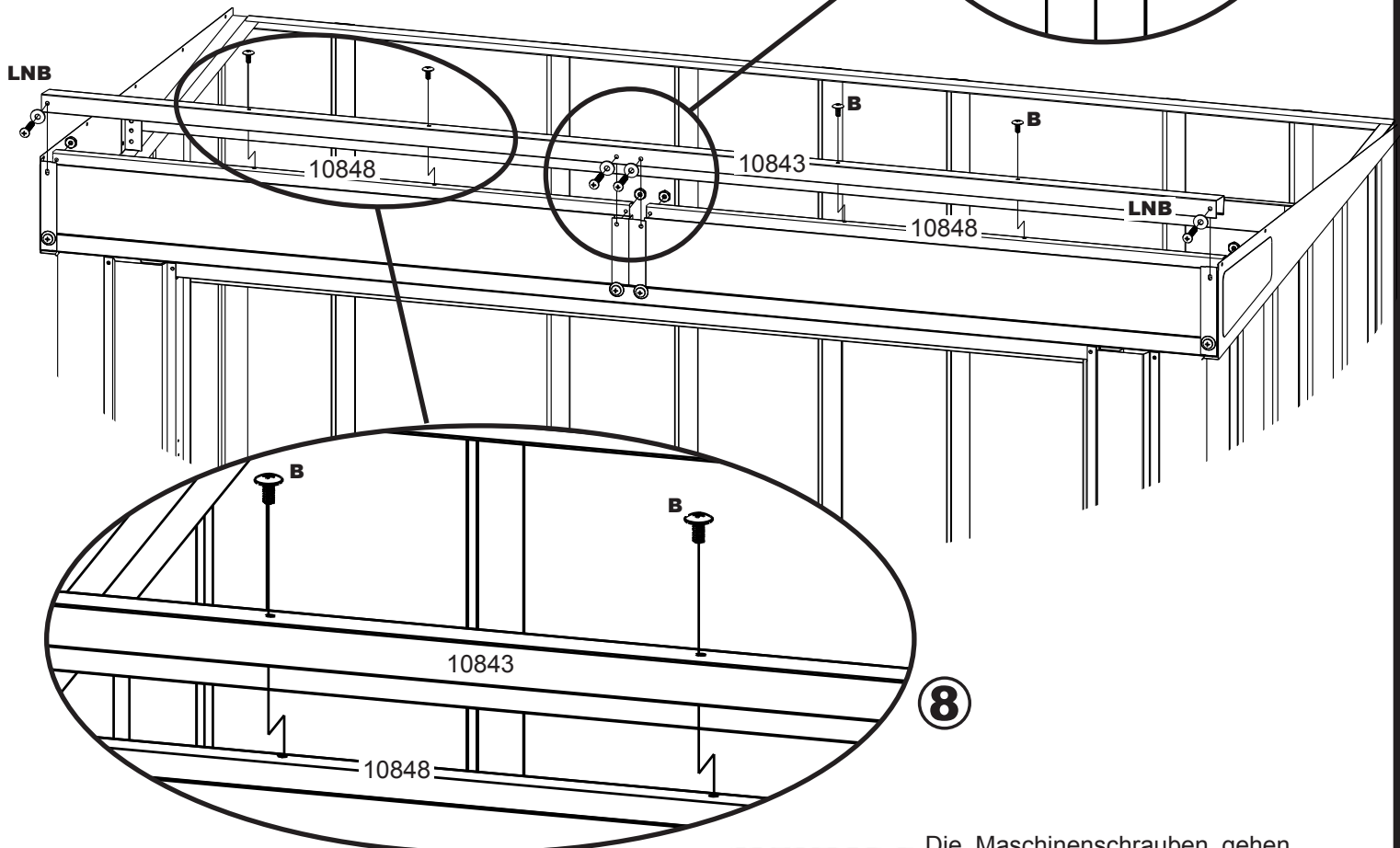
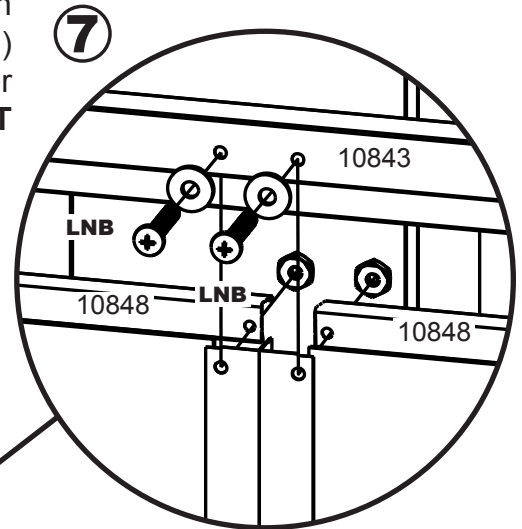
Für diese Seite brauchen Sie:



7 Befestigen Sie die **Fenstereinfassung oben** und den **Fensterhaltewinkel oben** wie gezeigt mit vier (4) **langen Maschinenschrauben** und **Muttern** an der Fensterbaugruppe. **MASCHINENSCHRAUBEN NICHT FESTZIEHEN.**

8 Befestigen Sie den **Fensterhaltewinkel oben** wie gezeigt mit vier (4) **Maschinenschrauben** und **Muttern** an der **Fenstereinfassung oben**.

9 Alle **Maschinenschrauben** am montierten Türsturz festziehen.



HINWEIS

Die Maschinenschrauben gehen wie gezeigt zunächst durch die Fenstereinfassung oben.

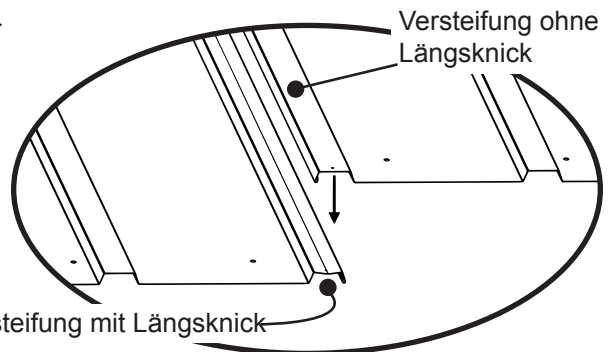
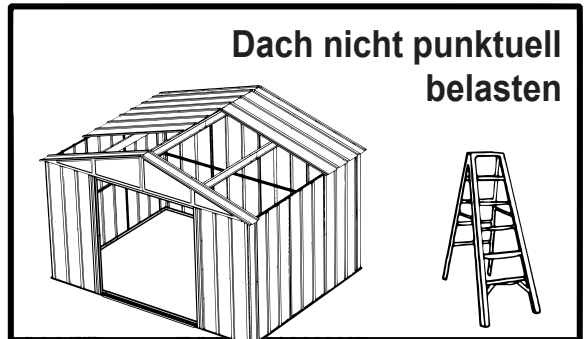
Dachmontage-Vorbereitungsseite

Führen Sie die Schritt 13 mithilfe der Angaben auf dieser Seite aus.

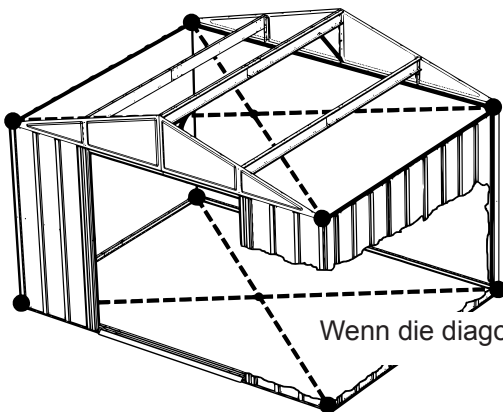
HINWEIS Wenn die Löcher in den Dachträgern nicht mit den Löchern im Dachblech fluchten, drücken Sie seitlich am Schuppen. Falls dies nicht hilft, ist Ihr Schuppen möglicherweise nicht eben. Unterfüttern Sie die Ecken, bis die Löcher fluchten.

HINWEIS Messen Sie den Schuppen noch einmal diagonal, um sicherzugehen, dass der Schuppen rechtwinklig ist. Der Schuppen sollte unten und oben rechtwinklig sein. Dann passen die Dachbleche besser und die Löcher fluchten besser.

HINWEIS Beachten Sie das Schaubild auf dieser Seite mit der Platzierung der Dachbleche auf jeden Fall genau.

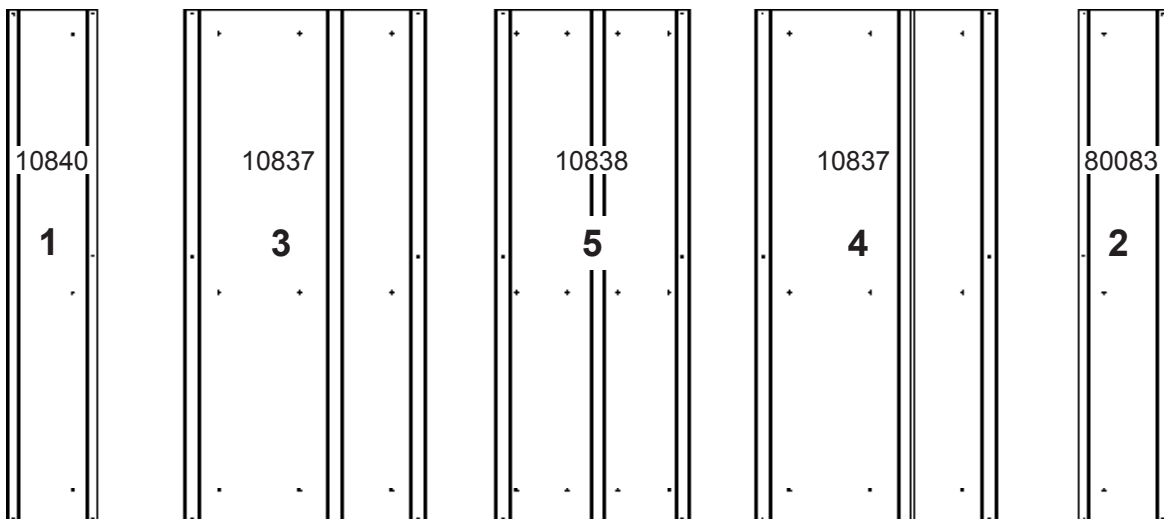


Wenn die diagonalen Abmessungen gleich sind, ist der Schuppen rechtwinklig.



Wenn die diagonalen Abmessungen gleich sind, ist der Schuppen rechtwinklig.

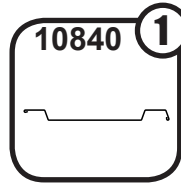
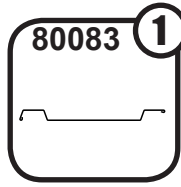
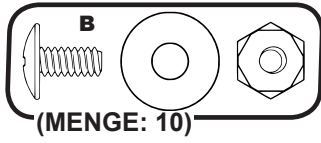
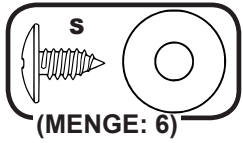
Platzierung der Dachbleche



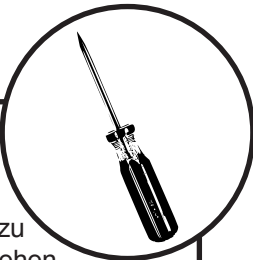
VORNE

Schritt 13: Montage des Daches

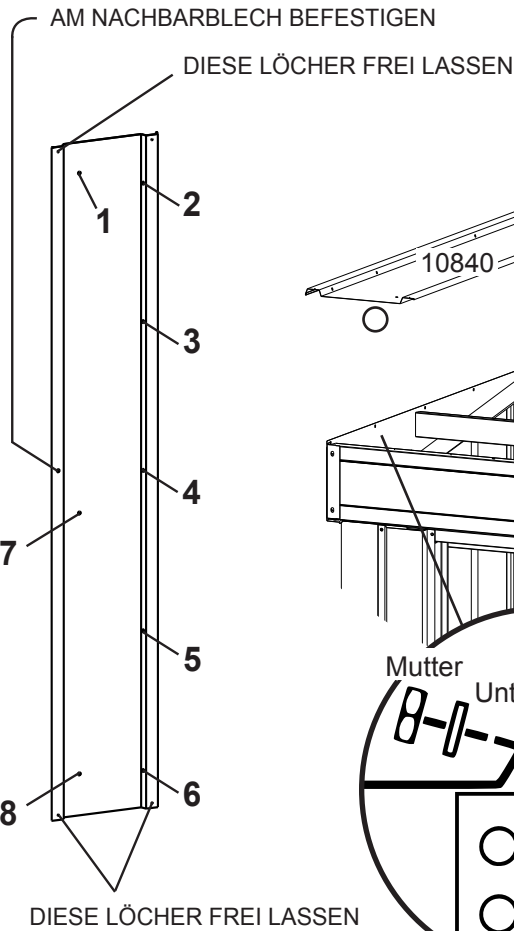
Für diese Seite brauchen Sie:



- 1** Befestigen Sie das **rechte Dachblech** ein (1) **Blech** nach dem anderen am **montierten Türsturz**, indem Sie eine (1) **Blechschaube** in Loch Nr. 1 einschrauben (siehe Schaubild unten). Entfernen Sie den **Kantenschutz des Giebels** vorsichtig, wenn das **Blech** in Position ist.
- 2** Schrauben Sie das **Blech** am **Giebel** fest, indem Sie **Maschinenschrauben** in die Löcher Nr. 2, 3, 4, 5 und 6 stecken. Ziehen Sie die Muttern an diesen Löchern der Reihe nach fest.
- 3** Befestigen Sie die **Bleche** am **Dachträger** und **Rückwandwinkel**, indem Sie eine (1) **Blechschaube** in die Löcher Nr. 7 und 8 stecken. Wiederholen Sie diesen Vorgang für das andere **Randblech**.

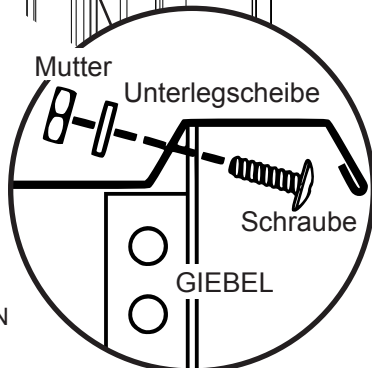
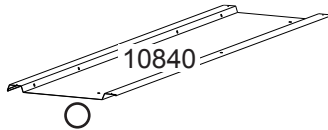


Eine Ahle kann helfen, Löcher zum Fluchten zu bringen, die nur leicht gegeneinander versetzt sind. Achten Sie darauf, das Metall nicht zu verbiegen oder zu verbeulen, und gehen Sie stets vorsichtig mit Werkzeug um.



HINWEIS

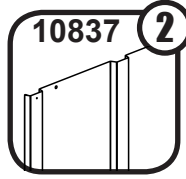
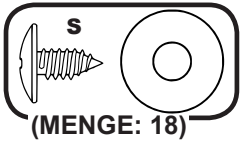
Bearbeiten Sie ein (1) Blech nach dem anderen. Stellen Sie das Blech, an dem Sie gerade arbeiten, auf jeden Fall fertig, bevor Sie sich an das nächste machen.



Vorne

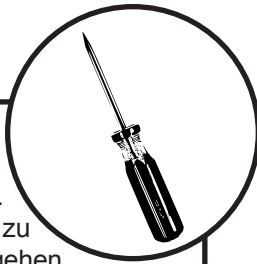
Schritt 13: Fortsetzung

Für diese Seite brauchen Sie:



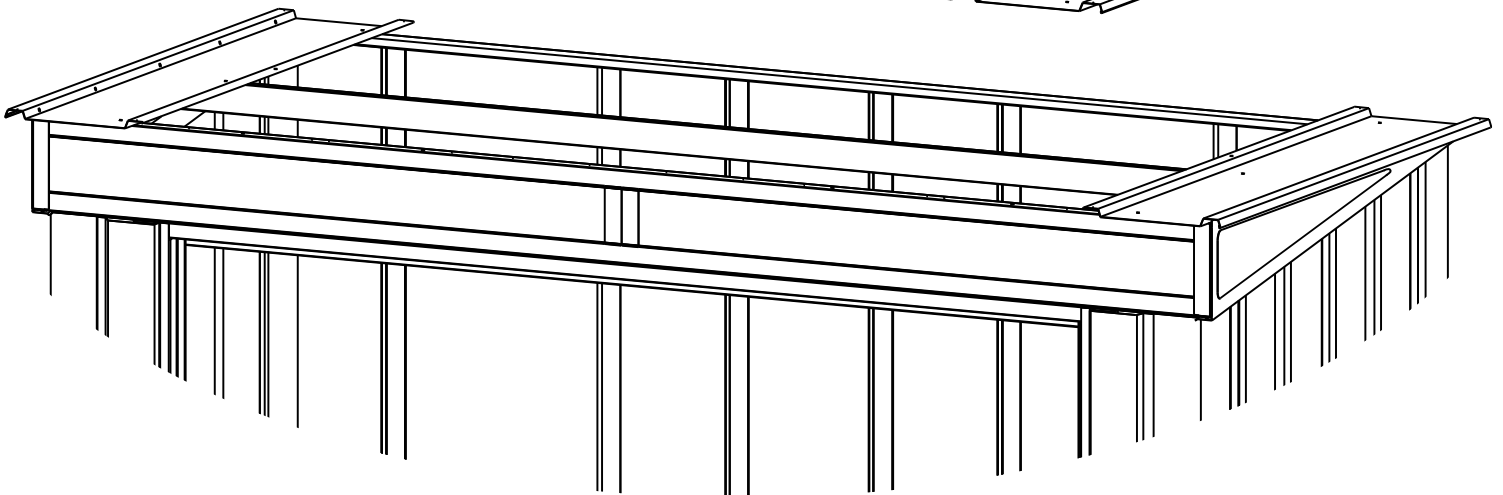
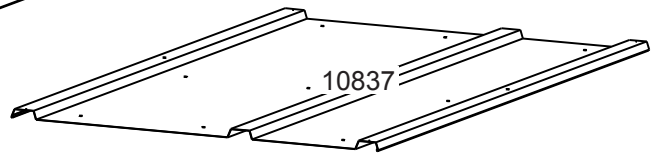
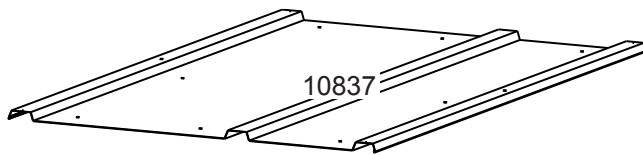
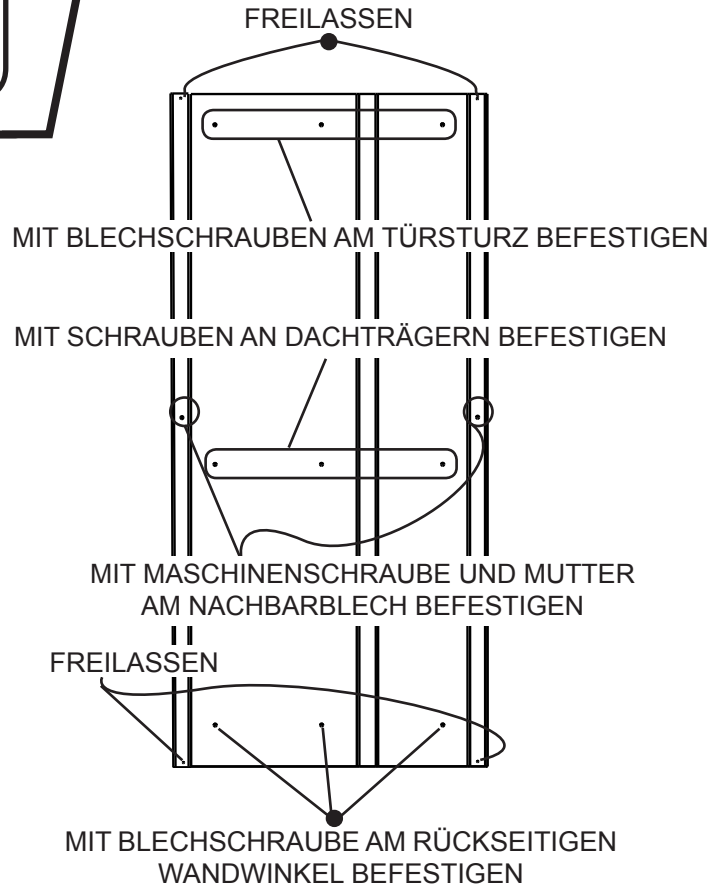
4 Bringen Sie die **Bleche** Nr. 3 und 4 in der im Schaubild auf Seite 31 angegebenen Reihenfolge an. Verwenden Sie das Schaubild rechts, während Sie das Dach montieren.

Eine Ahle kann helfen, Löcher zum Fluchten zu bringen, die nur leicht gegeneinander versetzt sind. Achten Sie darauf, das Metall nicht zu verbiegen oder zu verbeulen, und gehen Sie stets vorsichtig mit Werkzeug um.



HINWEIS Bearbeiten Sie ein (1) Blech nach der anderen. Stellen Sie das Blech, an dem Sie gerade arbeiten, auf jeden Fall fertig, bevor Sie sich an das nächste machen.

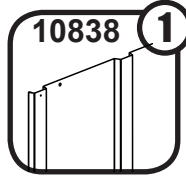
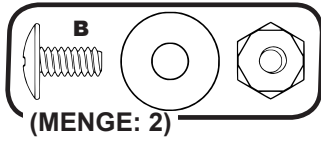
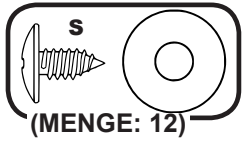
HINWEIS Die Versteifungen des Dachblechs bilden eine Linie mit den Versteifungen der Rückwand.



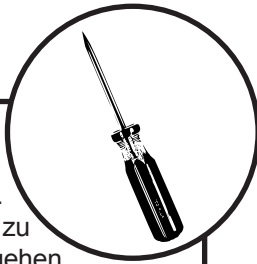
Vorne

Schritt 13: Fortsetzung

Für diese Seite brauchen Sie:



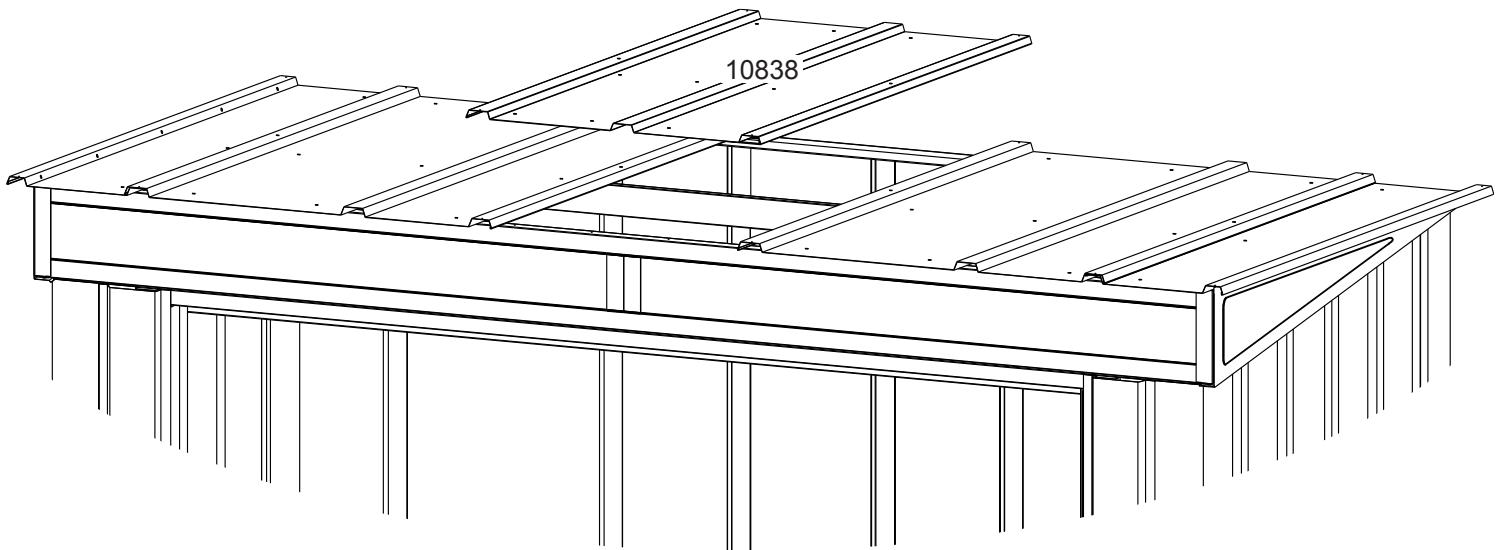
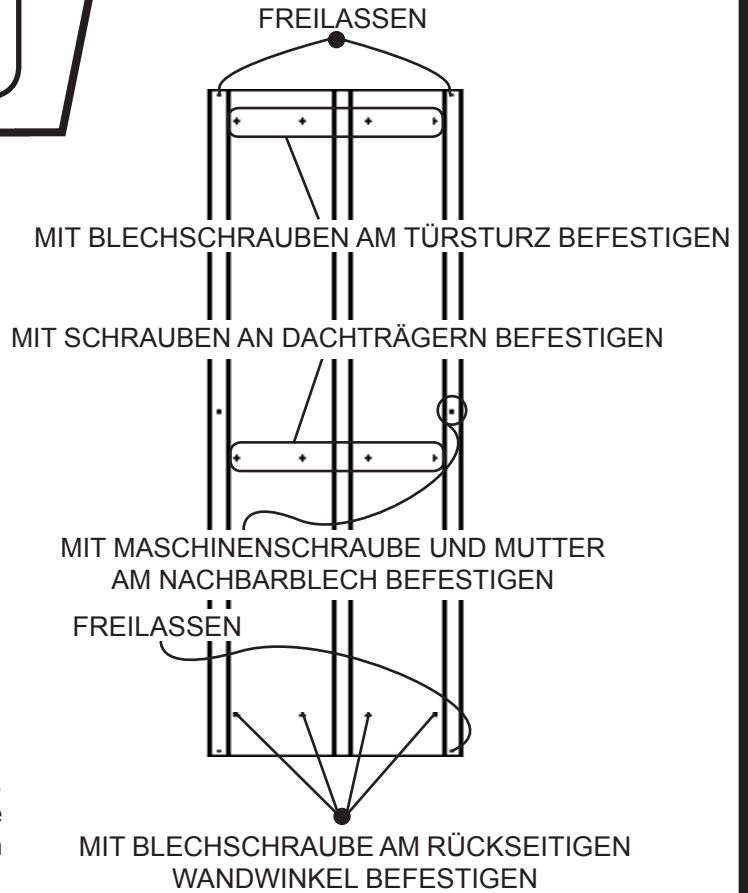
5 Blech Nr. 5 befestigen, bei der Montage des Dachs das Schaubild rechts beachten.



Eine Ahle kann helfen, Löcher zum Fluchten zu bringen, die nur leicht gegeneinander versetzt sind. Achten Sie darauf, das Metall nicht zu verbiegen oder zu verbeulen, und gehen Sie stets vorsichtig mit Werkzeug um.

HINWEIS

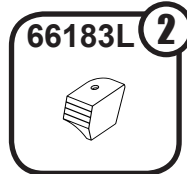
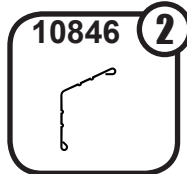
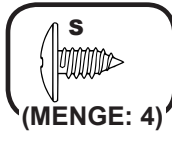
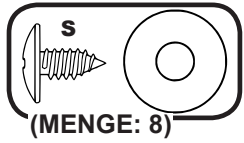
Bearbeiten Sie ein (1) Blech nach der anderen. Stellen Sie das Blech, an dem Sie gerade arbeiten, auf jeden Fall fertig, bevor Sie sich an das nächste machen.



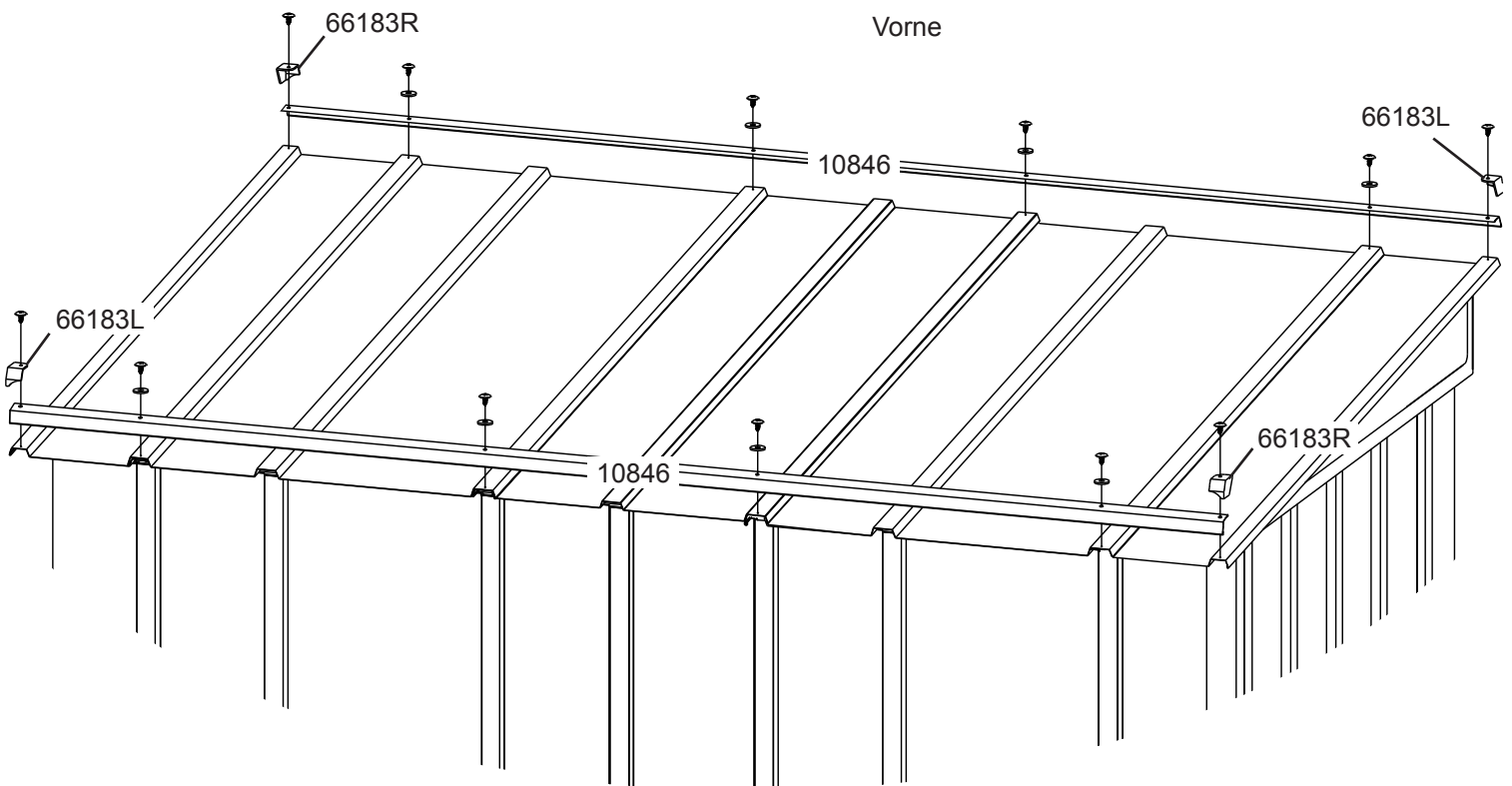
Vorne

Schritt 14: Montage der Dachabschlussleisten

Für diese Seite brauchen Sie:

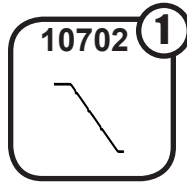
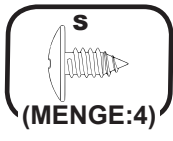
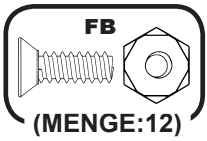


- 1** Positionieren Sie die **Dachabschlussleisten** und sichern Sie sie mit acht (8) **Blechschauben**. Die letzte Schraube an jedem Ende noch nicht festziehen.
- 2** **Dachleisten-Abschlusskappen** wie gezeigt positionieren und mit je einer (1) **Blechschaube** fixieren.



Schritt 15: Einbau der Türen

Für diese Seite brauchen Sie:

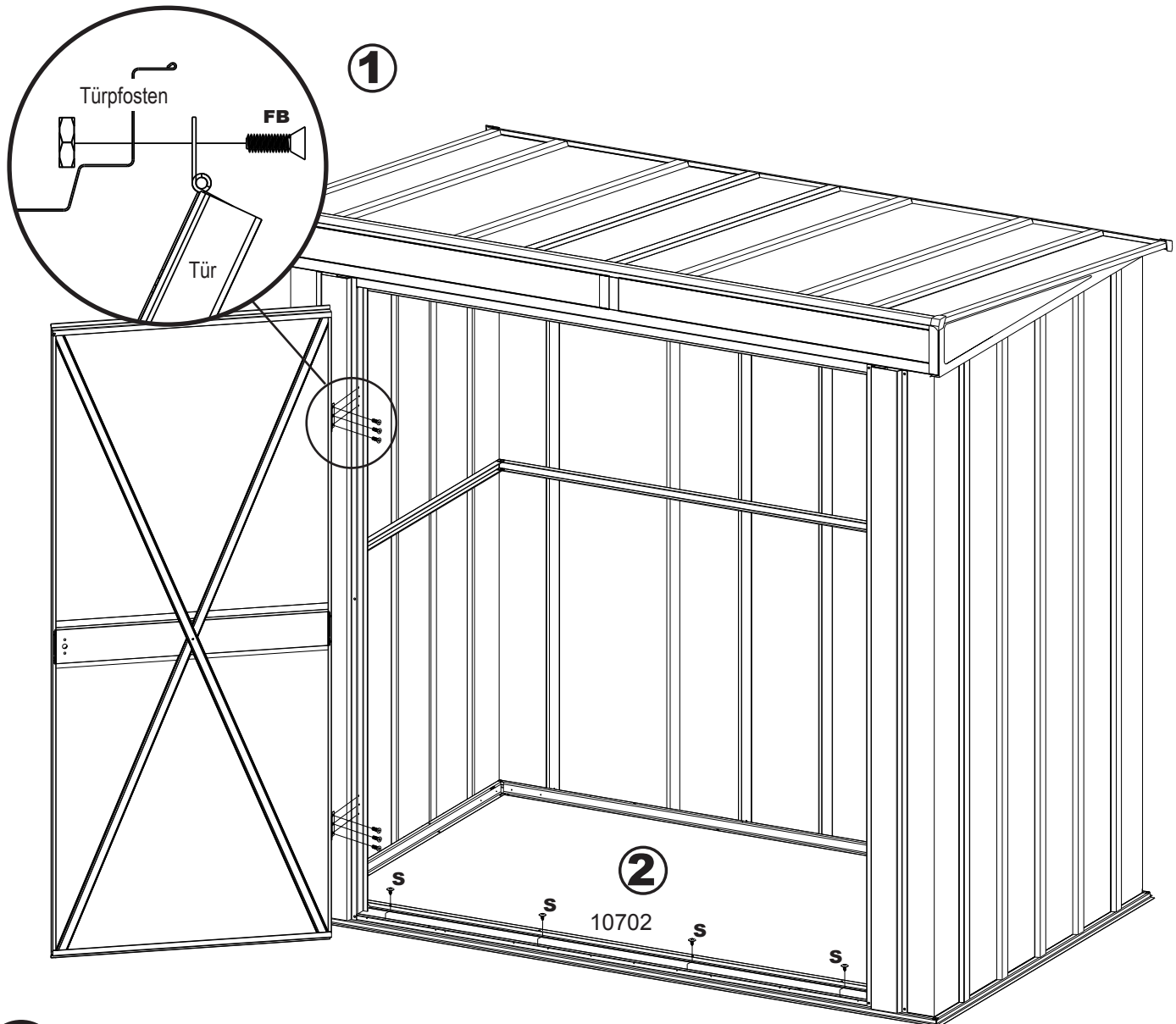


Vormontierte Teile aus den Schritten 3 und 4:

- Rechte Türhälfte (1)
- Linke Türhälfte (1)

FÜR DIESEN SCHRITT SIND
WENIGSTENS ZWEI PERSONEN NÖTIG!

- 1** Montieren Sie die **Türen** mit (3) **Senkkopf-Maschinenschrauben** und **Muttern** pro **Türscharnier** an den **Türpfosten**.



- 2** Schrauben Sie **Schwelle** mit vier (4) **Schrauben** am **Bodenrahmen** fest.

VERANKERUNGSMÖGLICHKEITEN ...

WICHTIG:

- *Wenn Sie Schwingtüren haben, müssen diese sauber hängen und schwingen, bevor der Schuppen verankert wird.*
- *Verankern Sie Ihren Schuppen nun. Einzelheiten zur Verankerung finden Sie unten.*
- *Bitte überprüfen Sie noch einmal, ob der Schuppen im Einklang mit dieser Anleitung und mit allen geltenden Vorschriften aufgestellt wurde.*

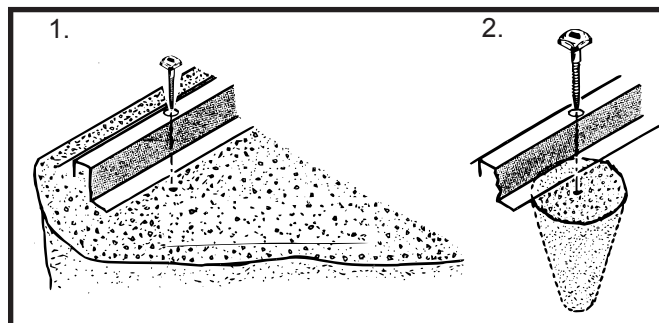
Verankern des Schuppens

Nach Aufstellung des Geräteschuppens **MUSS** der gesamte Bodenrahmen sicher verankert werden.

Nachfolgend einige empfohlene Verankerungsmethoden.

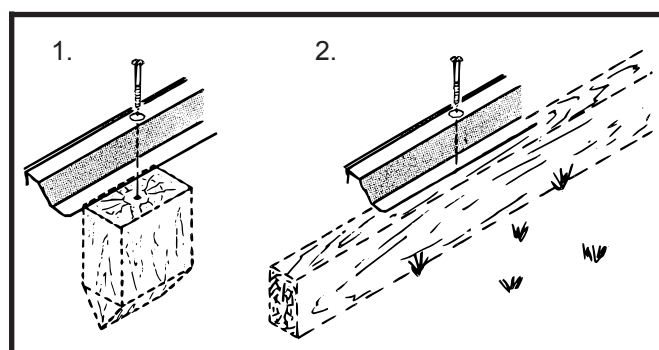
Verankerung auf Beton:

1. Bei gegossenem Betonfundament oder gegossener Betonplatte oder Pflastersteinen/Terrassenplatten: Verwenden Sie Halbgewindeschrauben mit den Abmessungen 1/4 Zoll x 2 Zoll (6 mm x 51 mm). 2. Bei Verankerungssockeln aus Beton, die nach Aufstellung des Geräteschuppens gegossen wurden: Verwenden Sie Halbgewindeschrauben mit den Abmessungen 1/4 Zoll x 6 Zoll (6 mm x 152 mm).



Verankerung auf Holz/Sockel:

Verwenden Sie Holzschrauben mit 6 mm Durchmesser. Zur ordnungsgemäßen Verankerung sind Löcher mit einem Durchmesser von 6 mm im Rahmen vorhanden.



PFLEGE & INSTANDHALTUNG ...

Außenpflege:

Damit Sie lange Freude an Ihrem Schuppen haben, sollten die Außenflächen gereinigt und gewachst werden. Wir empfehlen, sie mit einer milden Seifenlauge abzuwaschen. Reinigen Sie Ihren Schuppen NICHT mit dem Hochdruckreiniger. Wenn Sie in einem Klima mit hoher Luftfeuchtigkeit oder in einer Küstenregion wohnen, empfehlen wir Ihnen dringend, regelmäßig ein Autowachs zum Aufsprühen zu verwenden.

Brennbare und ätzende Stoffe müssen in luftdichten Behältern gelagert werden, die zur Lagerung von Chemikalien und/oder Brennstoffen vorgesehen sind. Ätzende Chemikalien wie z. B. Dünger, Insektenvernichter und Unkrautvernichter sollten sofort von den Innen- und Außenflächen abgewischt werden. Durch die Lagerung von Chemikalien entstandener Rost wird nicht von der Gewährleistung abgedeckt.

LAGERN SIE KEINE SCHWIMMBADCHEMIKALIEN IN IHREM SCHUPPEN - DIES MACHT IHRE GARANTIE UNGÜLTIG

Rostschutzmaßnahmen können helfen zu verhindern, dass Rost entsteht, oder ihn schnell aufhalten, sobald er auftritt.

- Vermeiden Sie es, die Oberflächenbeschichtung an der Innen- und Außenseite zu beschädigen oder zu verkratzen.
- Halten Sie das Dach, den Bodenbereich und die Türführungen stets frei von Verunreinigungen und Blättern, denn dort kann sich Feuchtigkeit ansammeln und gespeichert werden. Blätter können doppelt schädlich sein, denn sie geben beim Verrotten Säure ab.
- Bessern Sie Kratzer oder Beschädigungen und alle Bereiche mit sichtbarem Rost so schnell wie möglich aus. Achten Sie darauf, dass die Oberfläche frei von Feuchtigkeit, Ölen, Schmutz oder Dreck ist und tragen Sie dann eine gleichmäßig dicke Schicht eines hochwertigen Ausbesserungslacks auf.
- Verschiedene Lackhersteller bieten Produkte zur Rostbehandlung und abdeckung an. Falls Oberflächenrost an Ihrem Schuppen erscheint, empfehlen wir, diese Bereiche so schnell wie möglich unter Befolgung der Anweisungen des Lackherstellers Ihrer Wahl zu behandeln.

Dach:

Halten Sie das Dach frei von Blättern und Schnee. Hohe Schneelasten auf den Dach können den Schuppen beschädigen und es gefährlich machen, ihn zu betreten. Für Gegenden mit viel Schnee gibt es für die meisten Arrow-Gebäude Dachverstärkungskits für zusätzlichen Schutz vor hohen Schneelasten.

Verschlüsse:

Verwenden Sie alle mitgelieferten Unterlegscheiben, um zu verhindern, dass Feuchtigkeit eindringt und die Schrauben das Metall zerkratzen. Schrauben, Bolzen, Muttern usw. regelmäßig prüfen und ggf. nachziehen.

Allgemeines:

- Eine Kunststoffolie (Dampfsperre) unter dem gesamten Bodenbereich kann die Bildung von Kondenswasser mindern.
- Waschen Sie aufgedruckte Teilenummern auf lackierten Blechen mit Wasser und Seife ab.
- Der Schuppen kann mit Silikon wasserdicht gemacht werden.

Bitte beachten Sie, dass der Hersteller weder für die Folgen haftet, wenn ein Geräteschuppen nicht nach dieser Anleitung aufgestellt wurde, noch für Schäden aufgrund der Witterung oder höherer Gewalt.

Bewahren Sie diese Pflege- und Montageanleitung zum Nachschlagen auf.

NOTIZEN

