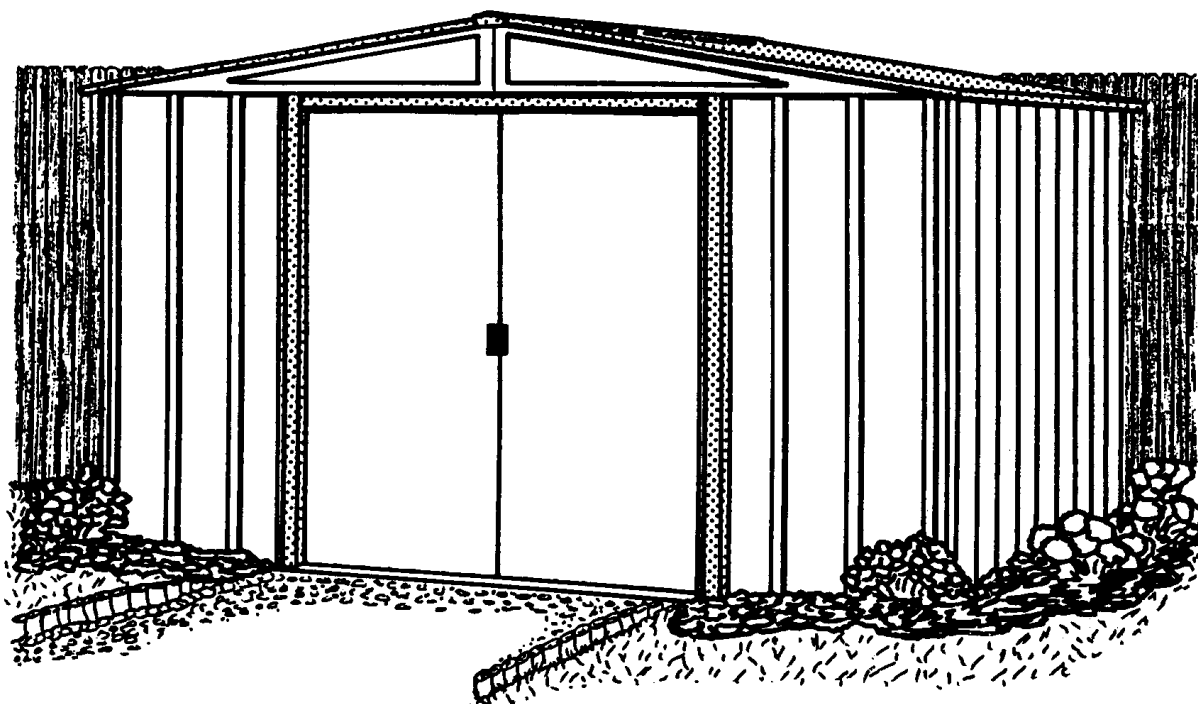


Gerätehaus

DJ01-GE



Modell Nr. RMA108CL



725230318

Lagerfläche	74 Sq. Ft. 444 Cu. Ft. 6,9 m ² 12,6 m ³
-------------	--

ABMESSUNGEN

†Angaben auf ganze Fuß gerundet

Ungefähret Größe	Lagerfläche	Außenabmessungen (Dachkante zu Dachkante)			Innenabmessungen (Wand zu Wand)			Türöffnung	
		Breite	Tiefe	Höhe	Breite	Tiefe	Höhe	Breite	Höhe
10' x 8'	121" x 92 3/4"	123 1/4"	95 1/4"	77 7/8"	118 1/4"	90"	76 5/8"	55 1/2"	65"
3,0 m x 2,3 m	307,3 cm x 235,6 cm	313,1 cm	241,9 cm	197,8 cm	300,4 cm	228,6 cm	194,6 cm	141,0 cm	165,1 cm

* Detaillierte Sicherheitsinformationen im Inneren.

Vorsicht

scharfe Kanten *

Zur Verringerung der Verletzungsgefahr müssen stets Handschuhe getragen werden!

BEVOR SIE ANFANGEN

DH02-GE

AUFBAUANLEITUNG

Bevor Sie mit der Montage beginnen, lesen Sie sich diese Montageanleitung sorgfältig durch. Die Montage ist einfach. Folgen Sie dieser Montageanleitung schrittweise.

ACHTUNG

DAS GERÄTEHAUS SOLLTE MÖGLICHST AN EINER WINDGESCHÜTZTEN STELLE UND NICHT BEI STÜRMISCHEM WETTER AUFGESTELLT WERDEN. ES IST GEFÄHRLICH, EIN TEILWEISE MONTIERTES HAUS STEHEN ZU LASSEN.

Bei vorschriftsmäßiger Montage widersteht dieses Gerätehaus auch heftigem Wind. Der Hersteller übernimmt keine Verantwortung für Schäden, die durch unvorsichtige Montage oder durch höhere Gewalt entstanden sind.

DAS GERÄTEHAUS MUß FEST VERANKERT WERDEN, UM WINDSCHÄDEN ZU VERMEIDEN.

TEILE UND STÜCKLISTE

Alle Teile sind mit Nummern versehen. Prüfen Sie anhand der Stückliste, ob alle Teile vorhanden sind, bevor Sie mit der Montage beginnen. Jeder Karton durchläuft eine Qualitätskontrolle bevor er verschlossen wird. Trotzdem kann es vorkommen, daß einmal ein Teil fehlt. Bitte benennen Sie dann die Teilnummer. Wir senden Ihnen unverzüglich kostenlos Ersatz.

50NRTH GmbH:

Straßburgstr. 14 - 16

54516 Wittlich - Wengerohr

Deutschland

Telefon: +49 (0)6571 951170

Telefax:+49 (0)6571 9511798

E-Mail: info@50NRTH.com

PLANEN SIE VORAUSS

KA03

BEVOR SIE MIT DER MONTAGE BEGINNEN

Suchen Sie sich einen trockenen und möglichst windstillen Tag aus. Beginnen Sie mit der Montage rechtzeitig. Lassen Sie ein unfertiges Haus nicht über Nacht stehen.

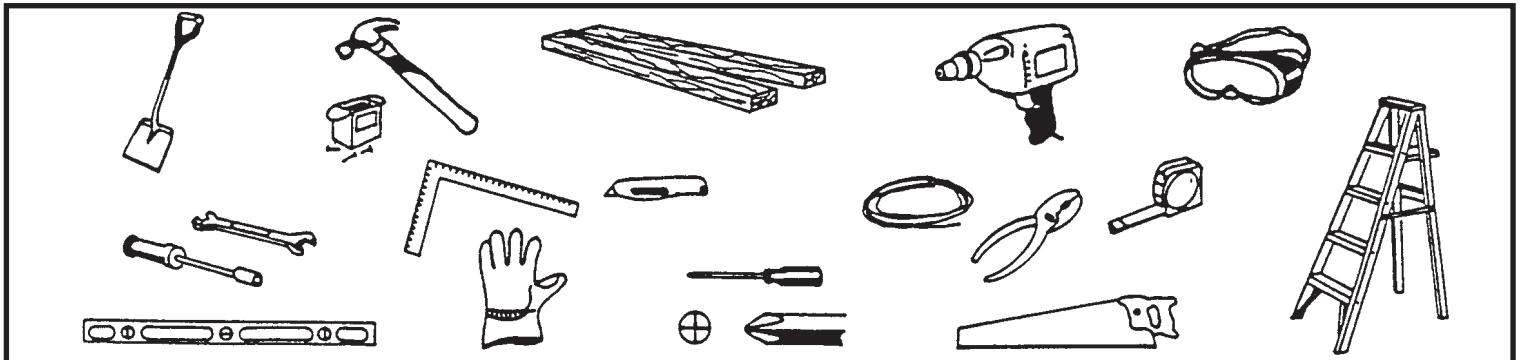
VORSICHT bei feuchtem oder schlammigen Untergrund.

Bauen Sie das Haus zu zweit oder zu mehreren auf, denn mit Teamwork geht alles leichter.

WERKZEUG UND MATERIAL

Das Gerätehaus muß auf einem festen und ebenen Untergrund aufgestellt werden. Wir empfehlen einen Sockel aus Beton, Waschbetonsteinen oder aus Holz.

Bevor Sie mit dem Aufbau beginnen überprüfen Sie, ob Sie Werkzeug und das Material für den Sockel bereitliegen haben.



Sie benötigen folgendes Werkzeug:

- Schutzbrille
- Kreuzschlitzschraubenzieher Größe 2
- Arbeitshandschuhe
- Stufenleiter
- Teppichmesser
- Zange
- Wasserwaage
- Maßband

- Diese Teile sind nicht erforderlich, erleichtern die Arbeit jedoch erheblich:
- Knarrenschlüssel
 - elektr./Batterieschrauber

Untergrundvorbereitung

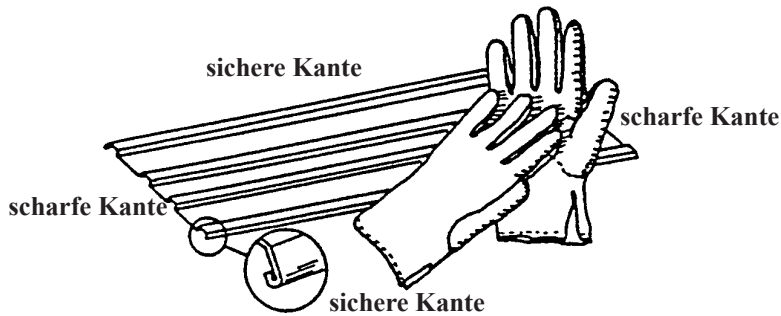
- Hammer und Nägel
- Spaten und Schaufel
- Hand- oder elektr. Säge
- Holz und/oder Beton oder Waschbetonplatten

Bevor Sie mit der Montage des Gerätehauses beginnen, muß der Sockel fertiggestellt sein. Ganz gleich, für welche Art von Sockel Sie sich entscheiden, der Sockel muß widerstandsfähig, eben und rechteckig sein.

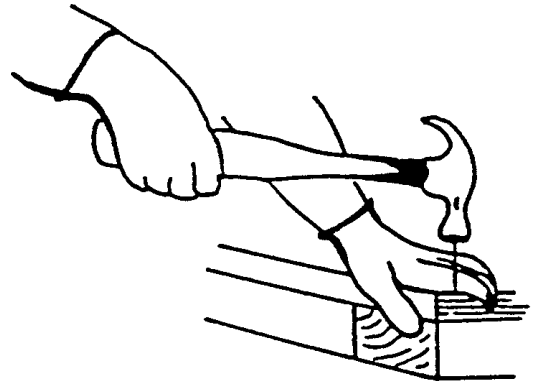
SICHERHEITSHINWEISE

KA04

• Benutzen Sie Arbeitshandschuhe. Einige Teile können scharfkantig sein.



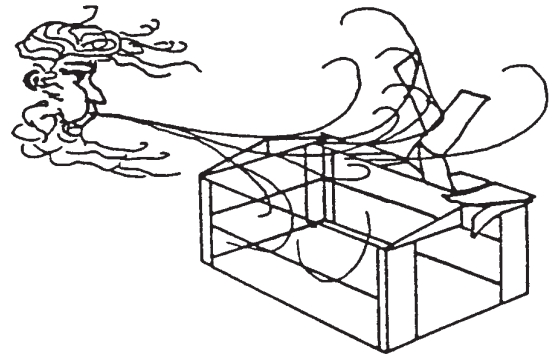
• Seien Sie besonders vorsichtig, wenn Sie Elektrowerkzeug benutzen.



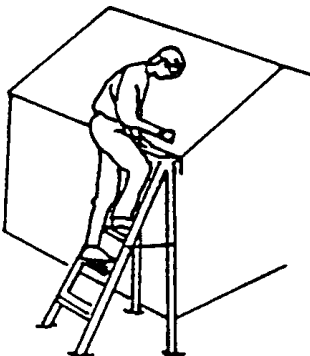
• Halten Sie Kinder und Haustiere vom Montageplatz fern.



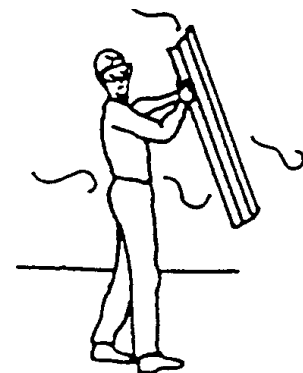
• Versuchen Sie auf keinen Fall ein Gerätehaus aufzubauen, wenn Teile fehlen sollten. Denn ein teilweise aufgebautes Haus kann bereits bei leichtem Wind beschädigt werden.



• Beim Einsatz der Stufenleiter darauf achten, daß sie komplett geöffnet ist und sicher steht. Bitte stützen Sie sich nicht mit Ihrem vollen Gewicht auf dem Dach des Gerätehauses ab.



• Montieren Sie Ihr Gerätehaus nicht an einem windigen Tag. Die großen Paneele wirken wie ein Segel. Die Montage wird sonst gefährlich und schwieriger.



WARTUNG UND PFLEGE

KA05

DACH

Halten Sie das Dach frei von Laub und Schnee. Eine hohe Schneelast auf dem Dach kann das Gerätehaus beschädigen und unsicher machen. In Gegenden, in denen extrem viel Schnee fällt und bei Gerätehäusern, die im Winter selten oder schlecht zu erreichen sind, empfehlen wir, den Dachfirst zusätzlich mit Kanthölzern abzustützen.

TÜREN

Halten Sie die Türlaufschienen sauber, so daß die Türen leicht gleiten. Behandeln Sie die obere Türschiene jährlich mit Möbelpolitur oder mit einem Silikonspray.

Halten Sie die Türen stets geschlossen, um Windschäden zu vermeiden.

HINWEIS

Benutzen Sie die mitgelieferten Dichtungsringe um dem Eindringen von Feuchtigkeit vorzubeugen und um zu verhindern, daß die Paneele beim Verschrauben durch die Schrauben verkratzt werden.

Prüfen Sie gelegentlich, ob alle Schrauben und Muttern noch fest angezogen sind. Ziehen Sie sie nach, wenn notwendig.

FEUCHTIGKEIT

Um zu verhindern, daß die Feuchtigkeit vom Boden aus ins Gerätehaus dringt, ist es ratsam, eine stabile Kunststoff-Folie unter das Fundament zu legen, ganz gleich, für welche Art von Fundament Sie sich auch immer entschieden haben.

ANDERE TIPS

- Die beschichteten Teile sind mit Tintenummern gekennzeichnet. Mit Seife und Wasser können diese Markierungen entfernt werden.
- Silikon darf benutzt werden, um das Gerätehaus wasserdicht zu machen.

NIEMALS CHEMIKALIEN FÜR IHREN SWIMMING POOL IM GERÄTEHAUS LAGERN. BRENNBARE UND ÄTZENDE MATERIALIEN MÜSSEN IN LUFTDICHTEN, ZULÄSSIGEN BEHÄLTERN AUFBEWAHRT WERDEN.

HEBEN SIE DIE MONTAGEANLEITUNG AUF FÜR DEN FALL, DAB SIE EINMAL ERSATZTEILE BENÖTIGEN SOLLEN.

Sockel

DJ06-GE

Der Sockel für Ihr Gerätehaus

MÖGLICHKEIT 1: HOLZSOCKEL

Bevor Sie mit der Arbeit beginnen, besorgen Sie sich das Material, das Sie hierfür benötigen:

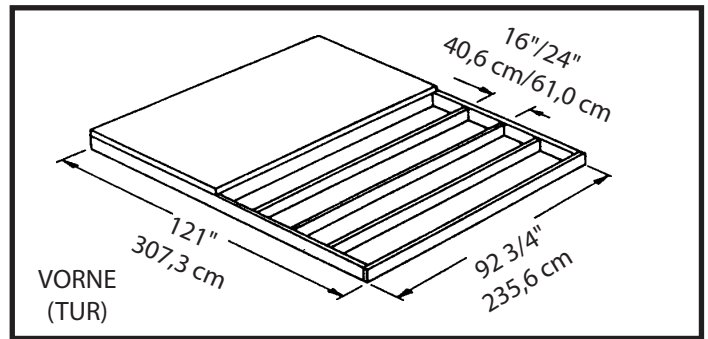
druckimprägnierte Kanthölze wasserfestes Sperrholz HINWEIS: An Stellen, an denen es mit Ihrem Geräteschuppen in Kontakt kommen würde, darf kein kesseldruckimprägniertes Holz verwendet werden. Kesseldruckimprägniertes Holz hat Eigenschaften, die zu beschleunigter Korrosion führen.

Wenn kesseldruckimprägniertes Holz mit Ihrem Geräteschuppen in Kontakt kommt, wird Ihre Garantie ungültig.

verzinkte Nägel Betonblöcke (wahlweise)

Das Fundament (Boden) muß absolut rechteckig und eben sein.
Richten Sie sich nach der Zeichnung.

Für das Erstellen eines Holzsockel benötigt man
ca. 6 - 7 Stunden.



HINWEIS: Das Sockel ist ca. 1,4 cm (9/16")
größer auf allen vier Seiten als das Sockelmaß
des Gerätehauses.

MÖGLICHKEIT 2: ZEMENTSOCKEL

DAS SOCKEL SOLLTE MINDESTENS 10,2 CM (4")
STARK SEIN. ES MUß ABSOLUT EBEN UND RECHTWINKLIG SEIN.

Bevor Sie mit der Arbeit beginnen, besorgen Sie sich das Material, das Sie hierfür benötigen:

Kanthölzer (nach Trocknung entfernen)

Beton Plastikfolie

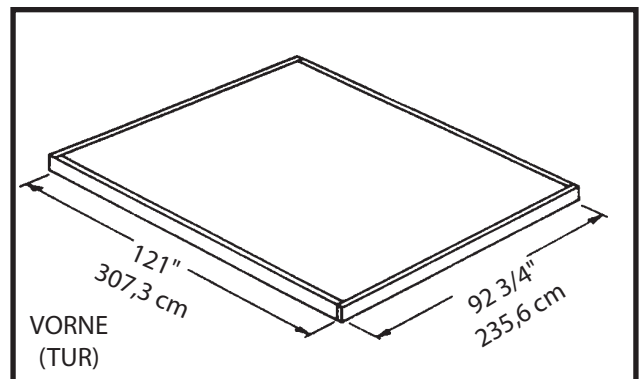
Um einen Beton der richtigen Stärke zu erhalten empfehlen wir:

1 Teil Zement, 3 Teile grober Sand, 2 1/2 Teile sauberer Sand

Bodenvorbereitung/Erstellung des Sockels.

1. Ein Rechteck ausheben, und zwar ca. 15,2 cm (6") tief (Gras entfernen).
2. Mit grobem Sand ca. 10,2 cm (4") hoch auffüllen und feststampfen.
3. Den groben Sand mit einer starken Plastikfolie abdecken.
4. Einen Holzrahmen konstruieren.
5. Den Beton hineingießen. Der Betonboden sollte ca. 10,2 cm (4") stark sein. Achtung: Die Oberfläche muß absolut glatt sein.

Für das Erstellen des zementsockel benötigen Sie ca.
3 bis 5 Stunden. Lassen Sie bitte dieses Sockel eine
Woche trocknen.



HINWEIS: Die Abmessungen in der Zeichnung
sind die Maße des Sockels, nachdem der
Holzrahmen entfernt wurde.

ZUBEHÖRBEUTEL

DJ07-GE

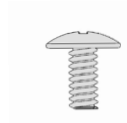
Nehmen Sie diese Schrauben
aus dem Schraubenbeutel und
legen Sie sie bis zum letzten
Montageschritt beiseite



65103
Muttern (161)



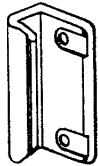
65900A
schwarze Schrauben (8)
(mit Schrauben verpackt)



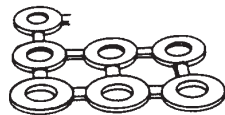
65923
Schrauben (161)



65004
selbstschneidende
Schrauben (326)



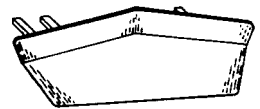
66045
Türgriff (2)



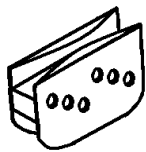
66646
Plastik-U-Scheiben (369)
(10 X 40)



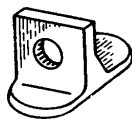
65109
Hutmutter (4)
(mit Schrauben verpackt)



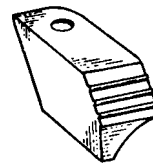
67468SPM
Firstblende (2)



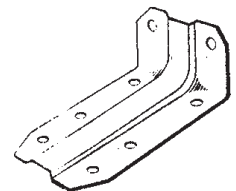
66769
Türgleiter (4)



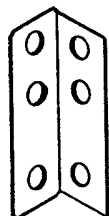
66382
untere Türführung (4)



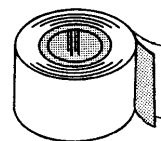
66183
Eckabschluß
(2 rechts und 2 links)



6228
Stützwinkel (2)



5971
Dachbalkenträger (4)



67293
Dichtungsband (1)

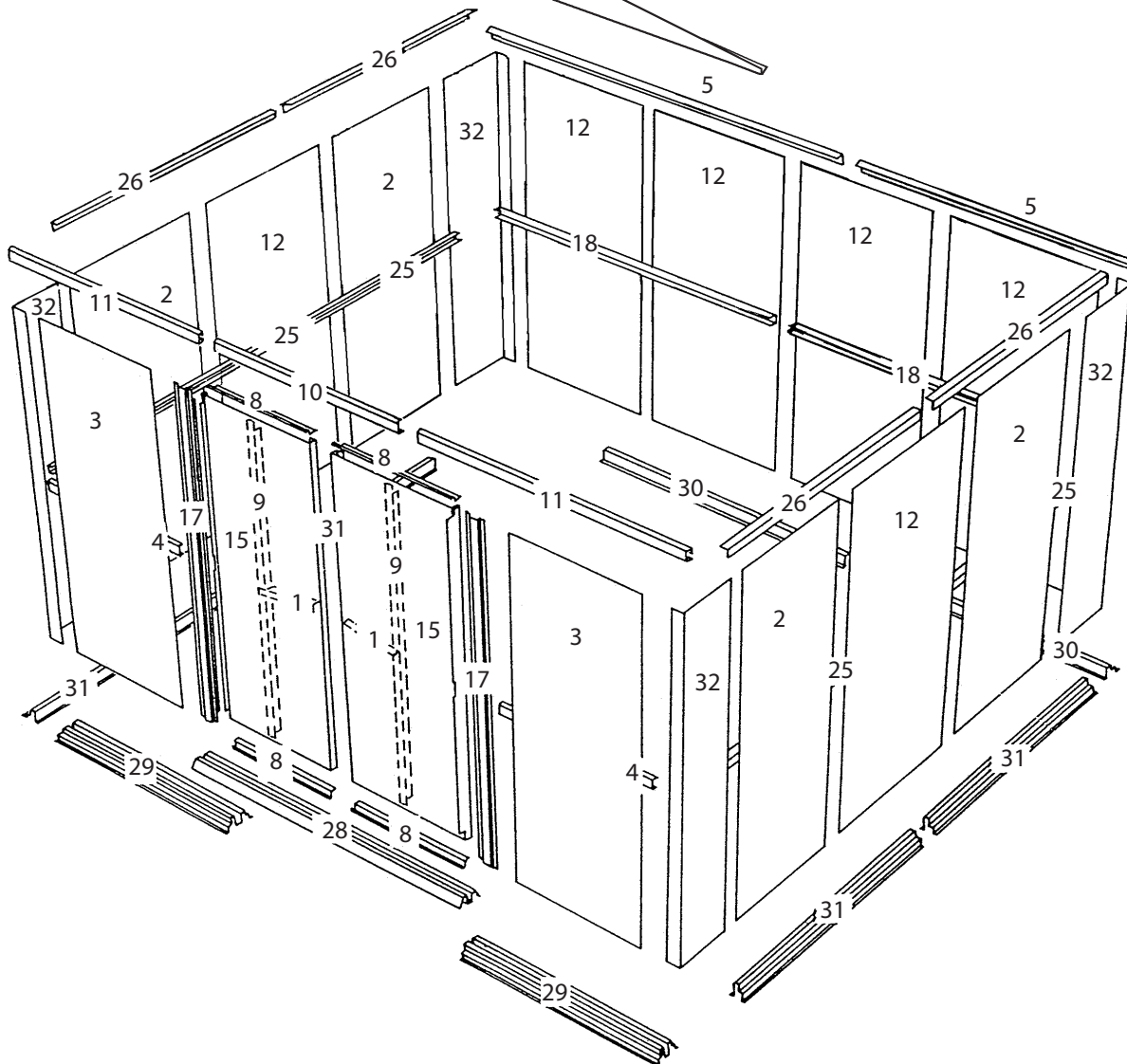
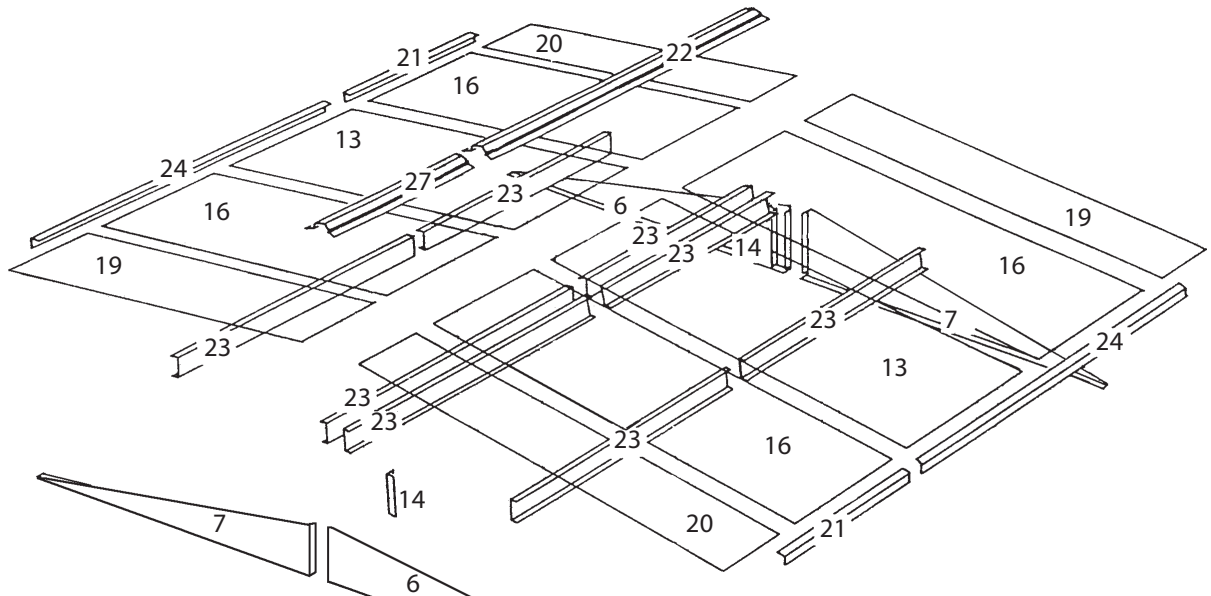
Stückliste

KD08

Abb. Nr.	Teil-Nr.	Bezeichnung	Anzahl in Karton	Check- Liste
1	3719	mittl. Türversteifung	2	
2	8200	Wandpaneel (Seite)	4	
3	9374	Wandpaneel, vorn	2	
4	9365	Wandführung, vorn	2	
5	5986	hinterer Dachrahmen	2	
6	6000	Giebel, rechts	2	
7	6001	Giebel, links	2	
8	10497	horiz. Türversteifung	4	
9	6300	vertik. Türversteifung	2	
10	6403	Türschienenlasche	1	
11	9366	Türlaufschiene	2	
12	6627	Wandpaneel	6	
13	6529	Dachpaneel	2	
14	6635	Dachträgerwinkel	2	
15	10477	Tür, rechts und links	2	
16	7483	Dachpaneel	4	
17	9370	Türpfosten	2	
18	9917	Wandführung, hinten	2	
19	8468	Dachpaneel, rechts	2	
20	8469	Dachpaneel, links	2	
21	8485	Dachrand, links	2	
22	8840	Firstabdeckung	1	
23	10470	Dachträger	8	
24	8836	seitl. Dachrand, rechts	2	
25	9922	Wandführung, Seite	4	
26	8839	Dachrahmen, Seite	4	
27	8486	Firstabdeckung	1	
28	8934	Rampe	1	
29	9367	Bodenrahmen, vorn	2	
30	8936	Bodenrahmen, hinten	2	
31	8937	Bodenrahmen, Seite	4	
32	8471	Paneel, Ecke	4	

Montage Nach Nummern

KF09



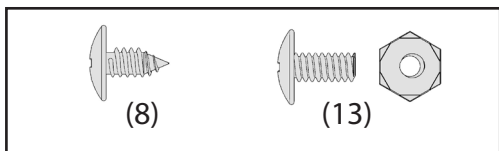
Schritt 1

KD10

Hierzu benötigen Sie folgende Teile

Vormontage der Bodenrahmengruppen

- 8934 Rampe (1)
- 9367 Bodenrahmen, vorne (2)
- 8936 Bodenrahmen, hinten (2)
- 8937 Bodenrahmen, Seite (4)

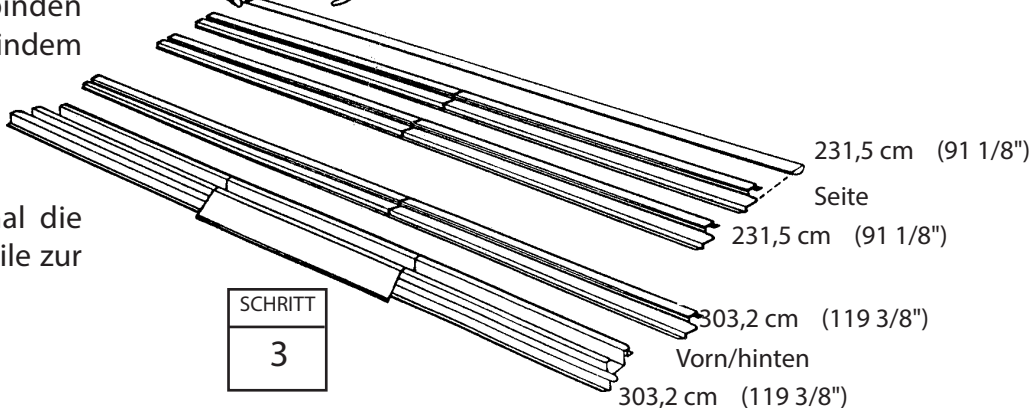
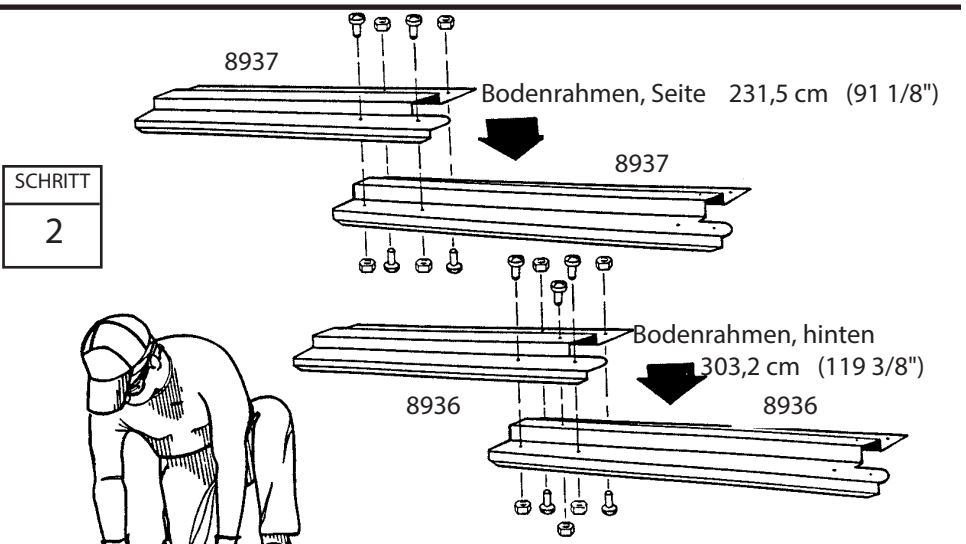
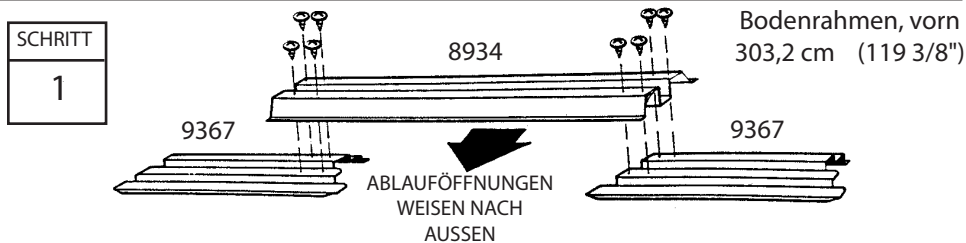
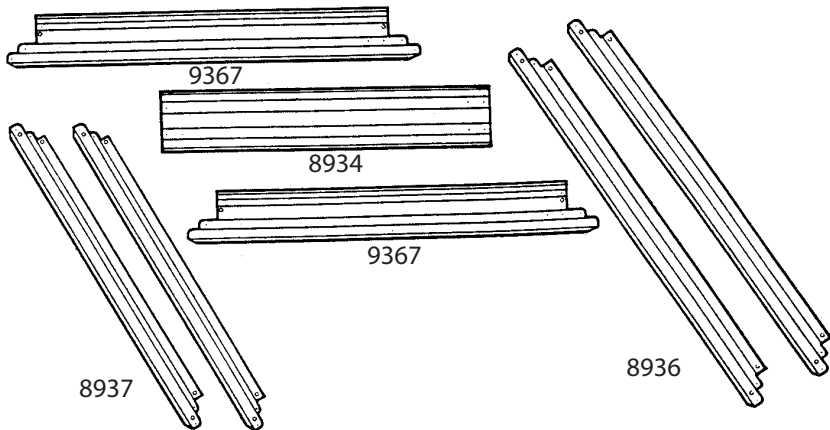


Der vordere Bodenrahmen besteht aus drei Stücken. Die seitlichen Bodenrahmen und der hintere Bodenrahmen bestehen aus zwei Stücken. Die Bohrungen in den Teilen decken sich, wenn die Teile mit der richtigen Überlappung aufeinander gelegt werden. Die Abbildungen zeigen die richtige Gesamtlänge für Seiten, Rückseite und Vorderseite. Gehen Sie wie folgt vor:

1 Legen Sie die vorderen Bodenrahmentteile wie gezeigt nieder. Zentrieren Sie die Rampe auf den zwei vorderen Bodenrahmen, wobei die Ablauföffnungen nach außen weisen. Verbinden Sie die Rahmen mit 8 selbstschn. Schrauben.

2 Überlappen Sie die seitl. Bodenrahmen und hinteren Bodenrahmen wie gezeigt. Die Bohrungen in den Teilen decken sich, wenn die Teile mit der richtigen Überlappung aufeinander gelegt werden. Die Abbildungen zeigen die richtige Gesamtlänge der seitl. und hinteren Bodenrahmen. Verbinden Sie die Rahmen wie gezeigt, indem Sie 4/5 Schrauben in jeden Rahmensatz einschrauben

3 Überprüfen Sie noch einmal die Längen und halten Sie diese Teile zur späteren Verwendung bereit.

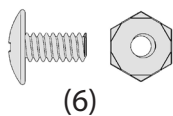


Schritt 2

KD11

Hierzu benötigen Sie folgende Teile Vormontage der Rahmengruppen

5986 Dachrahmen, hinten (2)
9917 Wandführung, hinten (2)
9922 Wandführung, Seite (4)
8839 Dachrahmen, Seite (4)



(6)

Die Teile für den Hauptrahmen versteifen die Wände. Diese Teile werden später in der Mitte und an der Oberkante der Rückwand montiert. Gehen Sie wie folgt vor:

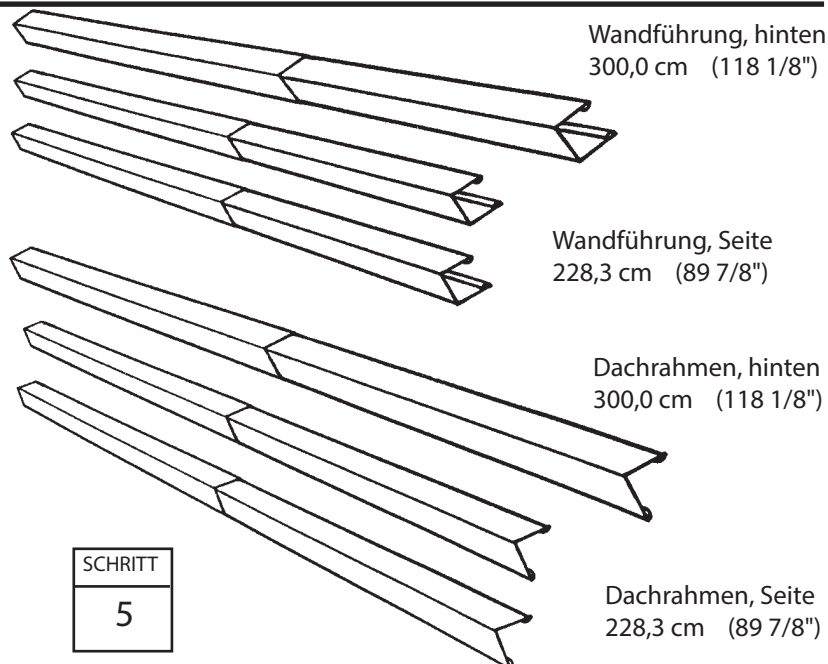
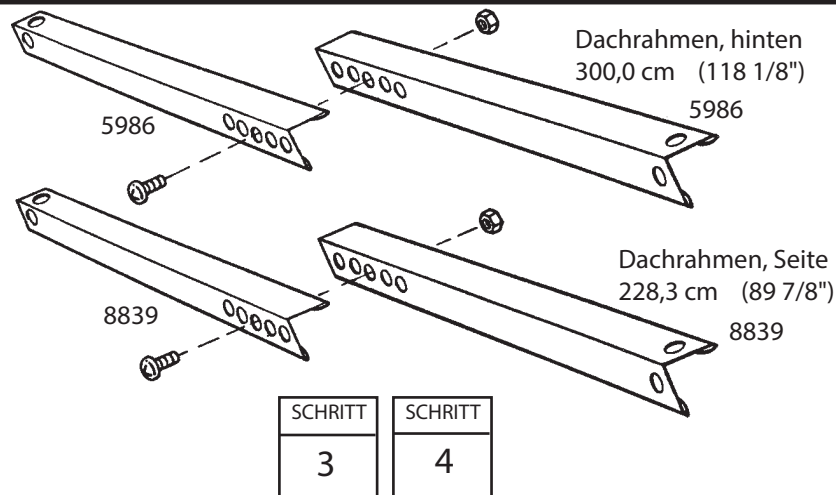
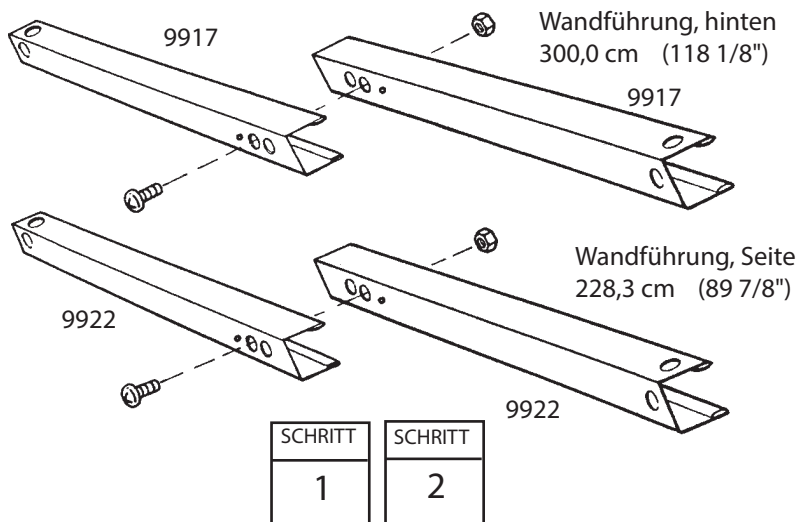
1 Überlappen Sie die Teile für die hintere Wandführung wie gezeigt, und verbinden Sie die zwei Teile mit einer Schraube und Mutter in der mittleren Bohrung (drei Bohrungen decken sich).

2 Stellen Sie zwei Seitenwandführungen her, indem Sie die Seitenwandführungen wie gezeigt überlappen. Jeden Satz mit einer Schraube und Mutter in der mittleren Bohrung jedes Satzes zusammenschrauben.

3 Überlappen Sie die hinteren Dachrahmen-Teile wie gezeigt und verbinden Sie sie mit einer Schraube und Mutter in der mittleren Bohrung.

4 Stellen Sie zwei Seitendachrahmen her, indem Sie die Seitendachrahmenstücke wie gezeigt überlappen. Jeden Satz mit einer Schraube und Mutter in der mittleren Bohrung zusammenschrauben.

5 Überprüfen Sie noch einmal die Längen und halten Sie diese Teile zur späteren Verwendung bereit.

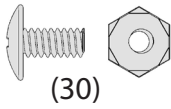


Schritt 3

KD12 ctr

Hierzu benötigen Sie folgende Teile Vormontage der Dachträger

10470 Dachträger (8)



Die Dachträger verbinden die zwei Giebel und tragen die Dachpaneele. Der Hauptdachträger besteht aus vier Teilen, die sich in der Mitte überlagern. Die linken und rechten Dachträgergruppen bestehen aus zwei Teilen.

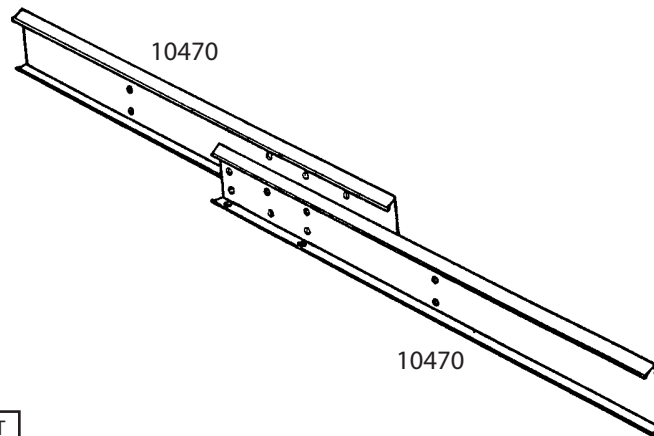
Hinweis: Diese Teile müssen Sie evtl. hart zusammenpressen, um sie zu verbinden.

1 Schieben Sie das Ende eines Dachbalkens in einen anderen Dachbalken, so dass die sechs Löcher jedes Teils aufeinander ausgerichtet sind. Durch Wiederholung dieses Verfahrens auf diese Weise vier Sätze der Dachbalken herstellen. Schrauben und Muttern noch nicht einführen.

2 Nehmen Sie zwei der zusammengedrückten Dachträger und verbinden Sie sie so, daß sie die Hauptdachträger-Gruppe darstellen. Halten Sie diese Baugruppe zusammen und befestigen Sie sie mit 14 Schrauben.

3 Fügen Sie die anderen zwei zusammengedrückten Dachträger mit acht Schrauben zusammenn, um die linken und rechten Dachträgergruppen herzustellen.

4 Überprüfen Sie noch einmal die Längen und halten Sie diese Teile zur späteren Verwendung bereit.

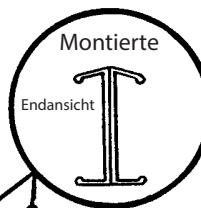
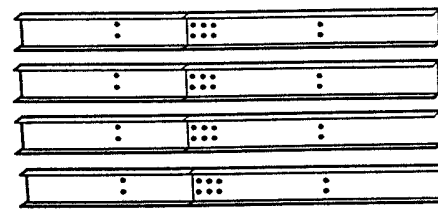


10470

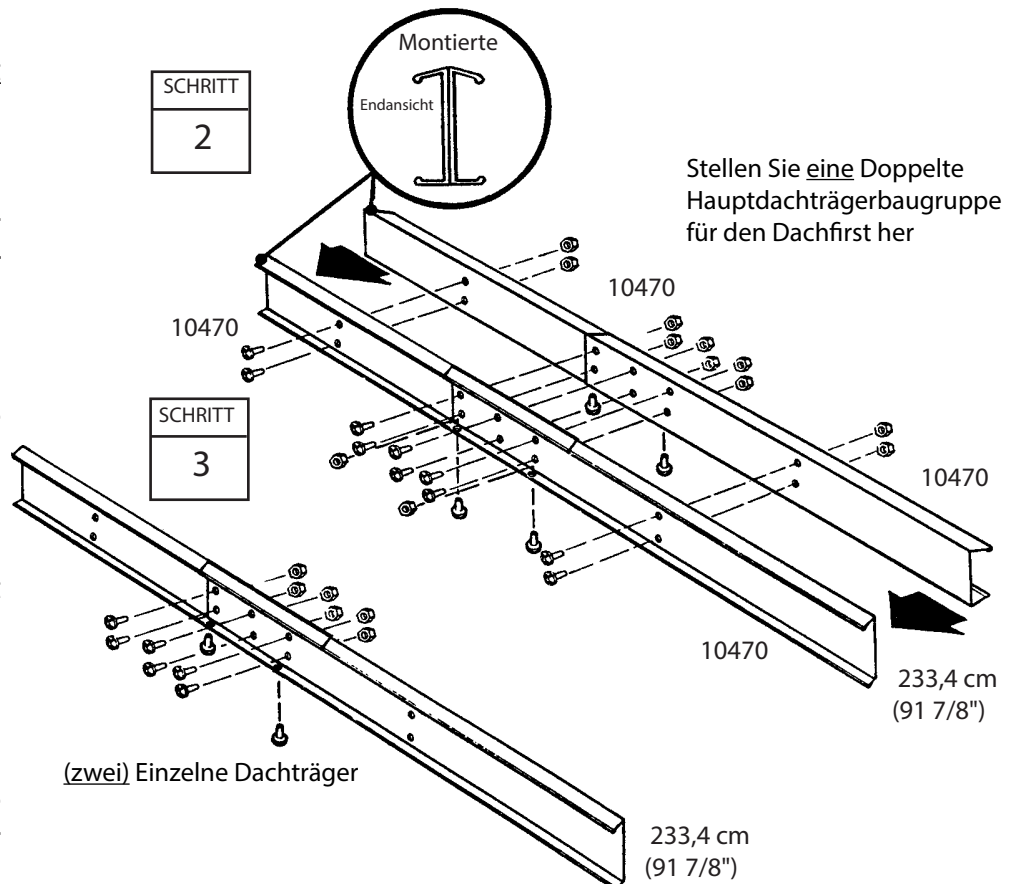
10470



Dachträger 233,4 cm (91 7/8")



Stellen Sie eine Doppelte Hauptdachträgerbaugruppe für den Dachfirst her



(zwei) Einzelne Dachträger

233,4 cm
(91 7/8")

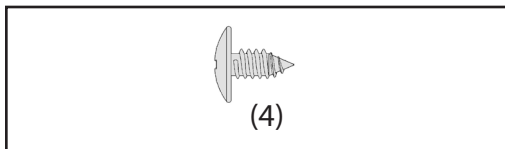
233,4 cm
(91 7/8")

Schritt 4

TC13 ctr

Hierzu benötigen Sie folgende Teile Montage für Türlaufschiene

6403 Türlaufschienenlasche (1)
9366 Türlaufschiene (2)



Die Türlaufschiene trägt die Schiebetüren und verleiht der vorderen Wand Stabilität. Sie setzt sich aus 3 Teilen zusammen.

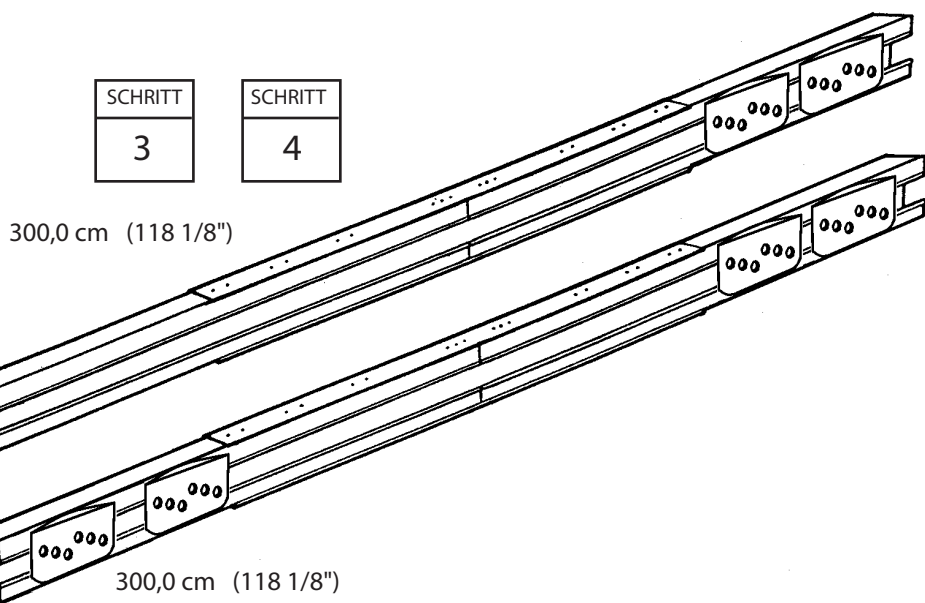
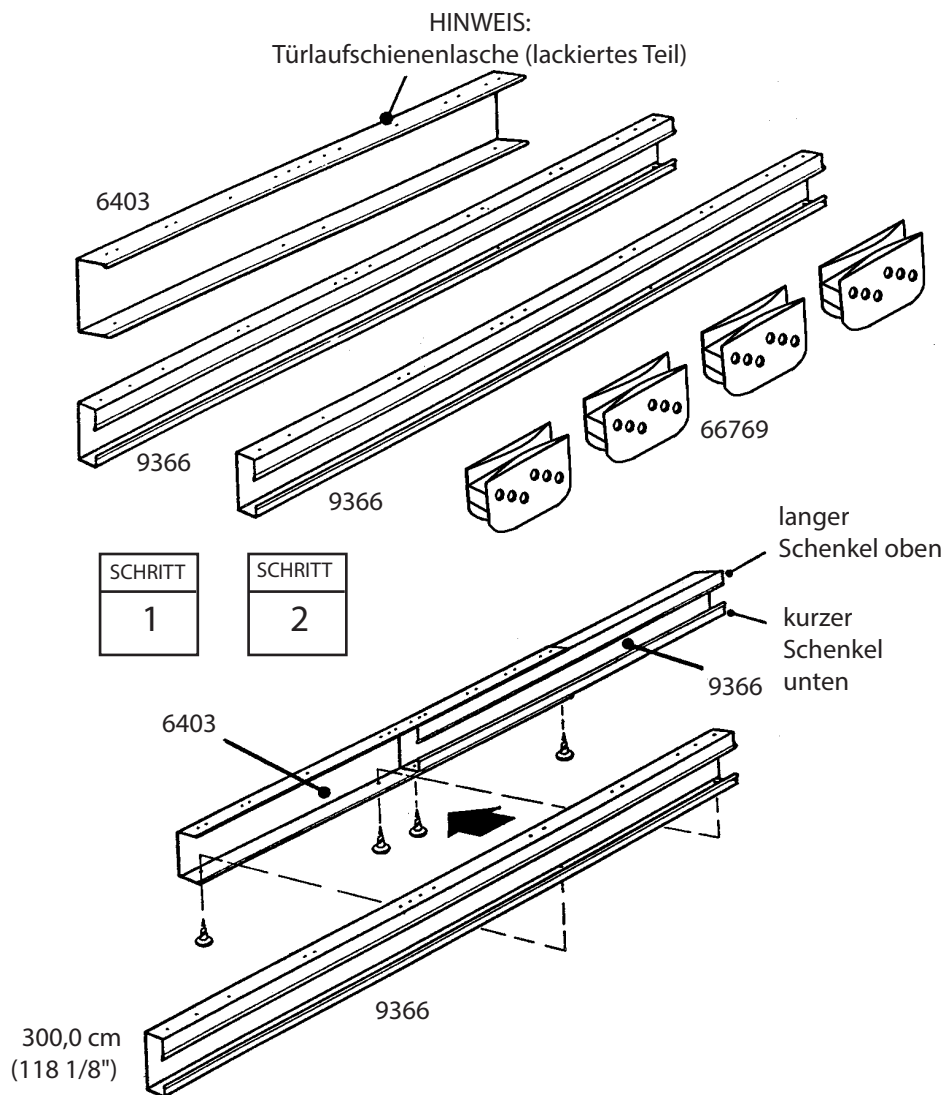
1 Mit Hilfe der Lasche der Türlaufschiene die Teile der Türlaufschiene vollständig zusammenfügen (wie dargestellt).

2 Vier Schrauben nur von der Unterseite einfügen.

Hinweis: Die Löcher an der Oberseite der Türlaufschiene dienen zur Verschraubung der Giebel in einem späteren Schritt.

3 Die Türgleiter vom Ende der Türlaufschiene einführen wie abgebildet.

4 Legen Sie dieses Teil zur Seite. Es wird später wieder benötigt.



Schritt 5

KD14

Hierzu benötigen Sie folgende Teile

Bodenrahmen

vordere Bodengruppe (1)

seitl. Bodenrahmen (2)

hintere Bodengruppe (1)



(8)



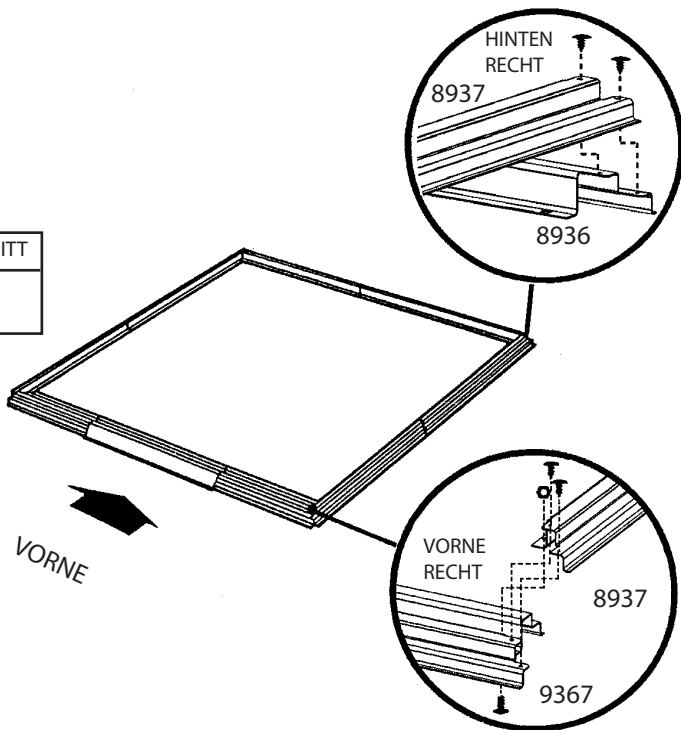
(2)



1 Setzen Sie die vormontierten Bodenrahmenteile auf das Fundament. Befestigen Sie die vier Ecken des Bodenrahmens mit zwei Schrauben an jeder Ecke, wie gezeigt. An den vorderen Ecken führen Sie die Schrauben von unten durch und befestigen Sie sie mit Muttern auf der Oberseite.

2 Messen Sie den Bodenrahmen diagonal. Wenn die Diagonalen gleich sind, ist der Bodenrahmen rechteckig.

SCHRITT
1



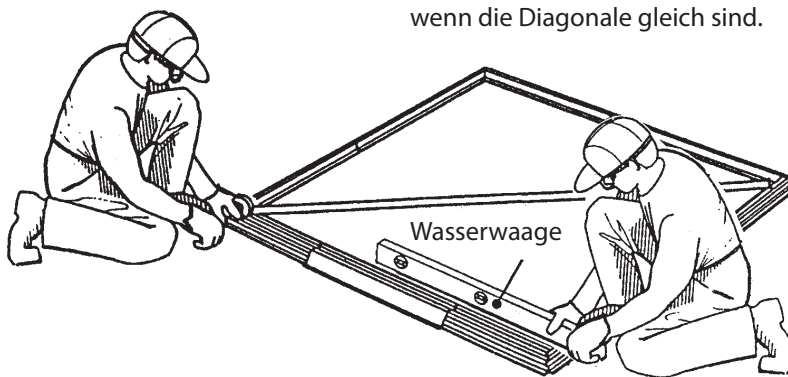
HINWEIS

Zu diesem Zeitpunkt die Bodenrahmen nicht am Fundament befestigen. Das Gerätehaus wird erst nach der Montage verankert.

Der Bodenrahmen ist rechteckig, wenn die Diagonale gleich sind.

SCHRITT

2



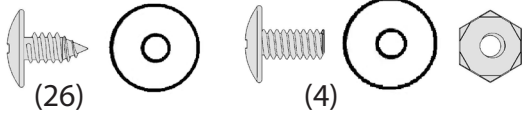
Der Bodenrahmen muß rechteckig und eben sein, oder die Bohrungen decken sich nicht.

Schritt 6

KD15

Hierzu benötigen Sie folgende Teile
Ecken

6627 Wandpaneel (2)
9374 Wandpaneel, vorn (2)
8471 Paneel, Ecke (4)



WICHTIGER HINWEIS

Von diesem Punkt der Montage an brauchen Sie Stunden und mehr als eine Person. Fahren Sie an dieser Stelle mit der Montage nicht fort, wenn nicht genügend Zeit vorhanden ist, um das Gerätehaus an diesem Tag komplett aufzubauen. Ein teilweise montiertes Gerätehaus kann bereits durch leichten Wind beschädigt werden.

Für jede Schraube in der Wand brauchen Sie eine U-Scheibe.



RICHTIG



FALSCH

SCHRITT
1

1 Setzen Sie ein Eckpaneel wie gezeigt an die Ecke des Bodenrahmens. Der breiteste Teil jedes Eckpaneels muß für alle Ecken entlang der Gebäudeseite gesetzt werden. Befestigen Sie das Eckpaneel mit einer Schraube am Bodenrahmen.

Stützen Sie das Eckpaneel mit einer Stufenleiter ab, bis ein Wandpaneel verbunden wird.

2 Befestigen Sie die Vorderwandpaneele wie gezeigt an den vorderen Eckpaneelen.

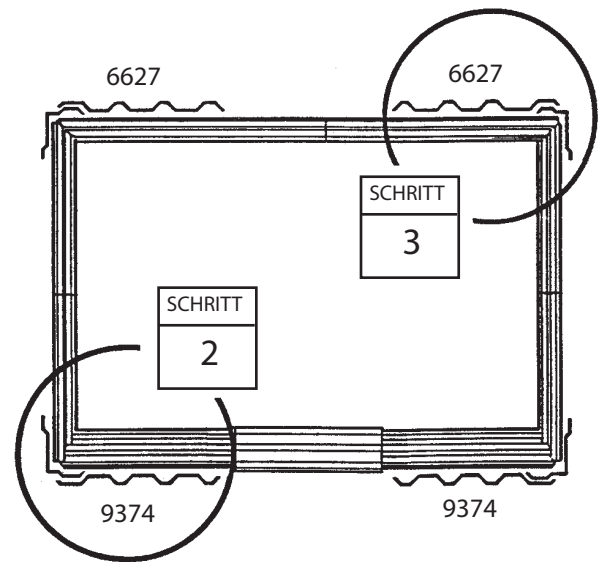
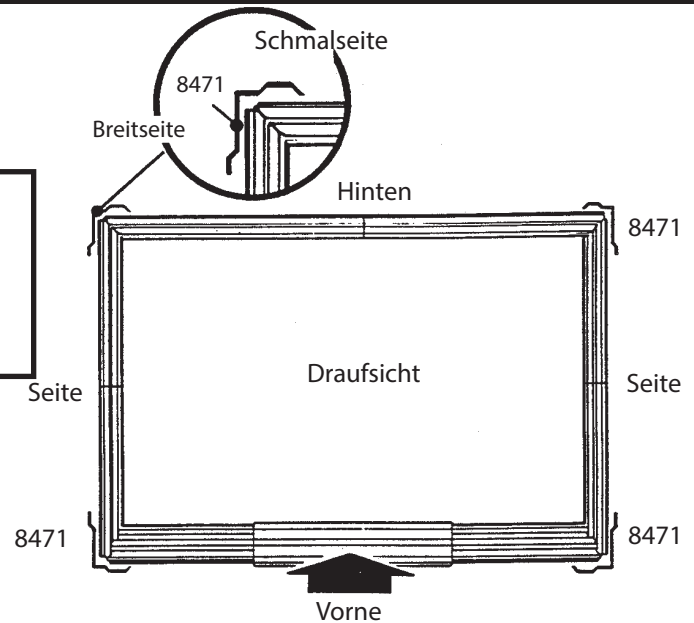
3 Befestigen Sie die Wandpaneele wie gezeigt an den hinteren Eckpaneelen.

HINWEIS

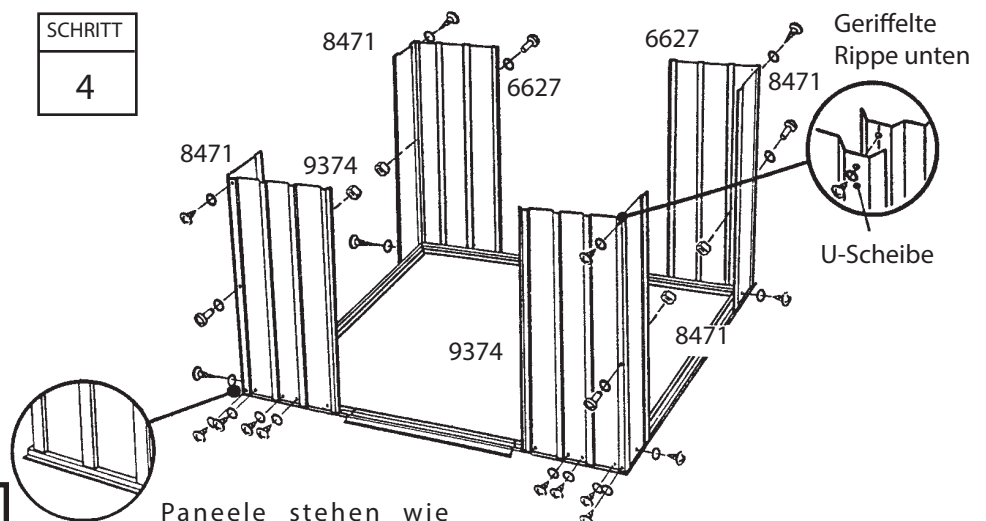
Gehen Sie vorsichtig vor und stellen Sie sicher, daß die Paneele wie gezeigt am richtigen Ort montiert werden.

4 Vor dem Weitermachen die Teilnummern auf den Wandpaneelen überprüfen.

Der Bodenrahmen muß rechtwinklig und eben sein, oder die Bohrungen decken sich nicht.



SCHRITT
4



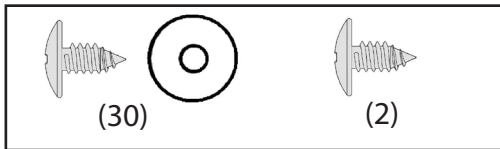
Schritt 7

KD16 CTR

Hierzu benötigen Sie folgende Teile

Rahmen

Türlaufschienengruppe (1)
hintere Dachrahmengruppe (1)
seitl. Dachrahmengruppe (2)
hintere Wandführungsgruppe (1)
Seitlichwandführungsgruppen (2)



Die Hauptrahmen stützt die Seitenwände und stellt eine Fläche zur Befestigung der Giebel zur Verfügung, die das Dach tragen.

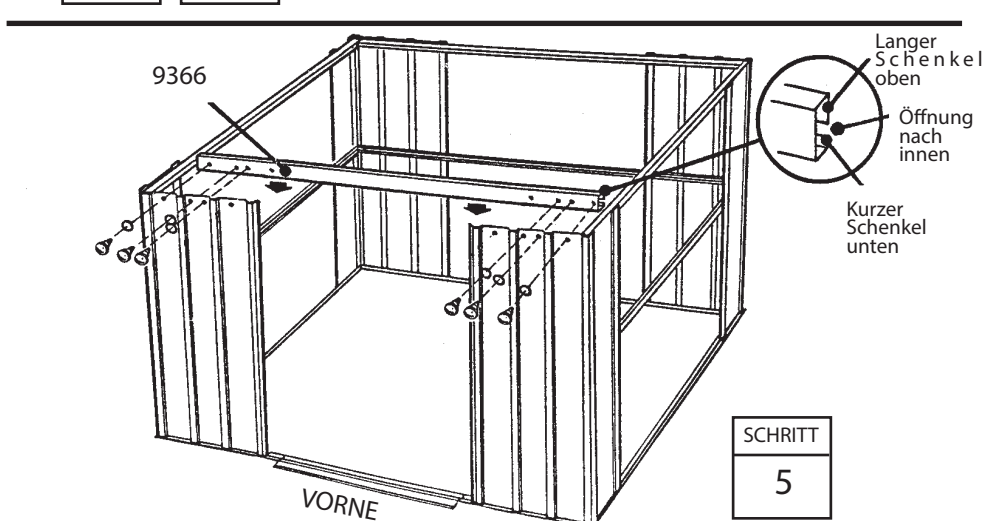
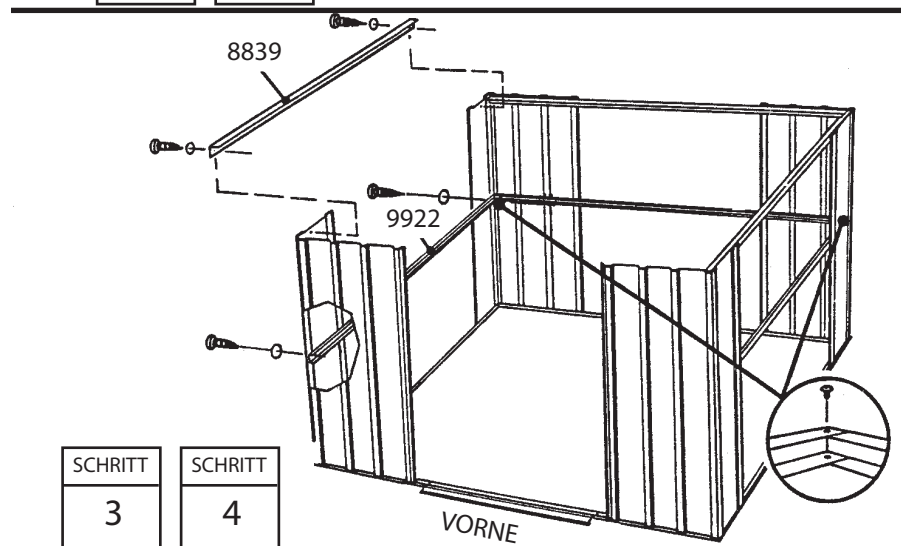
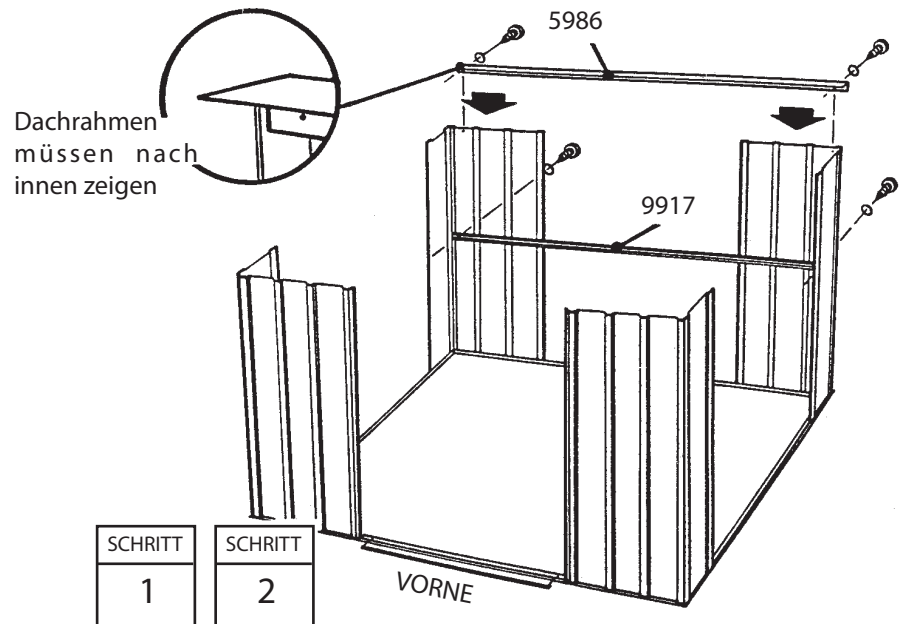
1 Den hintere Dachrahmengruppe mit selbstschn. Schrauben entlang der oberen Rückwand befestigen.

2 Die hintere Wandführungsgruppe mit selbstschn. Schrauben entlang der Mitte der Rückwand befestigen.

3 Die seitlichen Dachrahmen mit selbstschn. Schrauben auf der Innenseite oben entlang der Seitenpaneel befestigen. Die seitlichen Dachrahmen müssen an den Ecken über die hinteren Dachrahmen hinausstehen.

4 Die Seitenwandführungen mit selbstschn. Schrauben entlang der Mitte der Seitenpaneel befestigen. Die Überstände in den hinteren Ecken mit Schrauben befestigen.

5 Die Türlaufschienengruppe mit selbstschn. Schrauben entlang der Oberseite der vorderen Wandpaneel befestigen. Siehe Zeichnung.



HINWEIS

Die Wandführungen hinter den vorderen Wandpaneelen werden später installiert.

Schritt 8

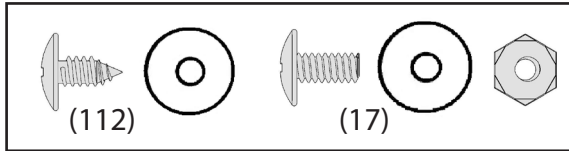
KD17 CTR

Hierzu benötigen Sie folgende Teile

Wandpaneele

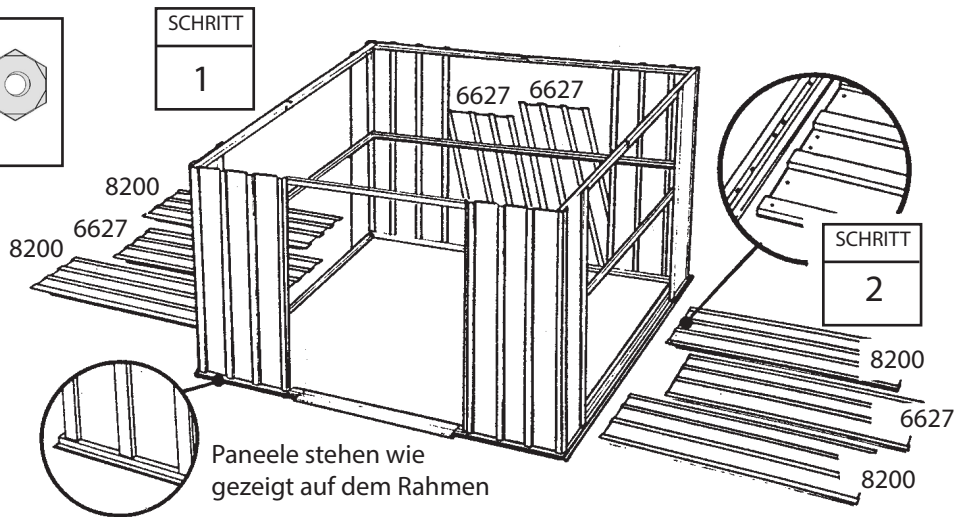
8200 Wandpaneel (4)

6627 Wandpaneel (4)



Die Wandpaneele werden in zwei Breiten geliefert. Jedes Wandpaneel hat eine geriffelte Rippe auf einer Seite. Die geriffelte Rippe wird unter die Rippe des folgenden Paneels gelegt.

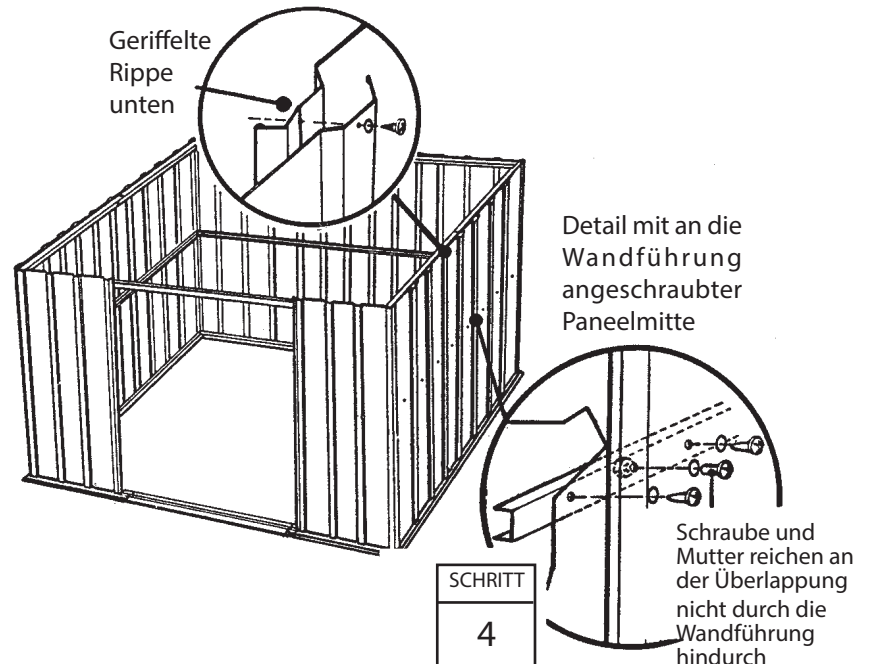
1 Finden Sie alle Wandpaneele und legen Sie jedes neben das Gebäude.



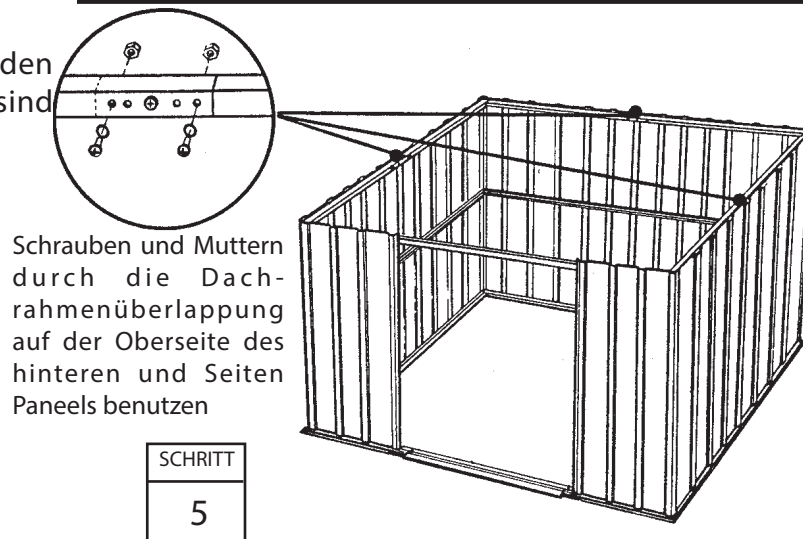
2 Stellen Sie sicher, daß Sie für jede Position das richtige Paneel haben. Dann tun Sie, indem Sie die Paneele überlappen und feststellen, ob die Bohrungen sich mit den Bohrungen im Rahmen decken.

3 Die Wandpaneel oben und unten mit Schrauben befestigen.

4 Die Mitte jedes Paneels mit selbstschn. Schrauben an der Wandführung befestigen. Die überlappenden Rippen wie zuvor befestigen.



5 Wenn alle Wandpaneele in den richtigen Positionen befestigt sind schaut das Gebäude so aus.

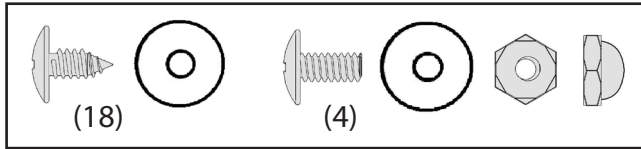


Schritt 9

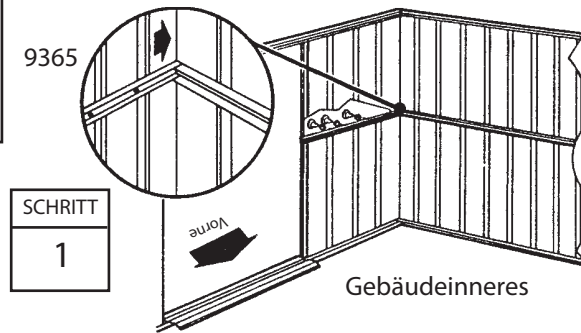
KD18 CTR

Hierzu benötigen Sie folgende Teile
Vordre Führung/Türpfosten

9370 Türpfosten (2)
 9365 vordere Wandführung (2)



Die Türpfosten versteifen die Türöffnung und sehen attraktiv aus. Befolgen Sie diese Schritte für beide Türpfosten.



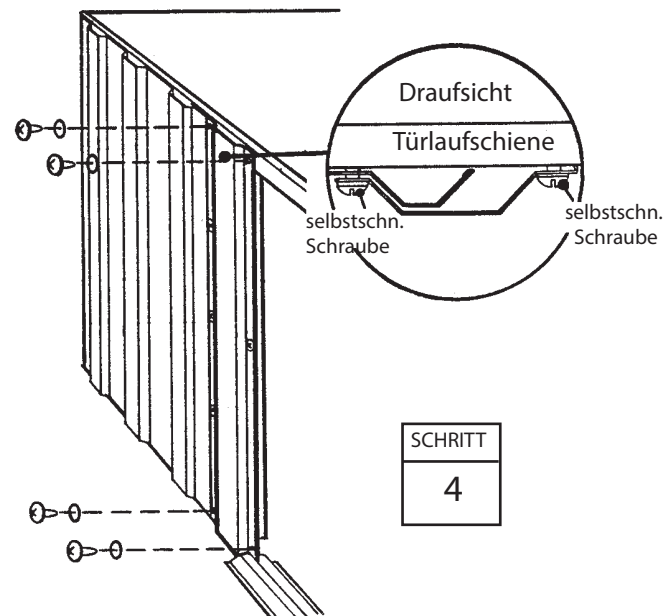
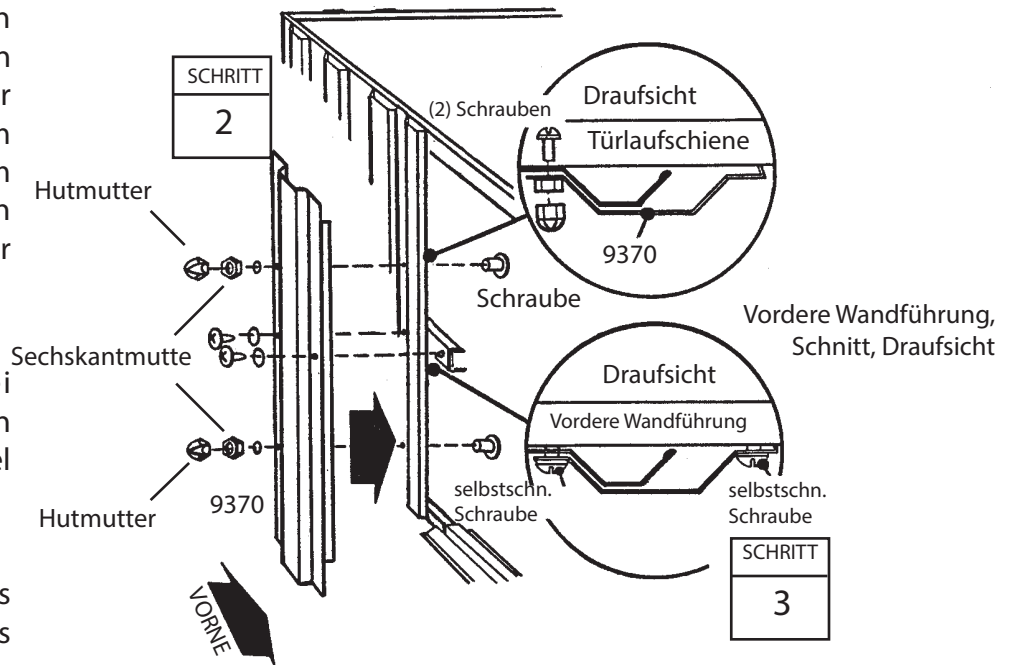
1 Die vorderen Wandführungen mit Schrauben in ihren Positionen zwischen dem Ende der Seitenwandführung und dem Eckpaneel befestigen. Zu diesem Zeitpunkt noch keine Schraube in die Bohrung am Ende hinter der Türöffnung einschrauben.

2 Einen Türpfosten mit zwei Schrauben, Muttern und Hutmuttern wie gezeigt an das vordere Panel schrauben.

3 Die Mitte jedes Türpfostens mit zwei Schrauben an das Vorderwandpaneel und die vordere Wandführung befestigen.

4 Den Türpfosten oben mit zwei Schrauben an die Türlaufschienen schrauben. Dann das Unterteil genauso an den Rahmen schrauben.

Schritte 2 bis 4 für den anderen Türpfosten wiederholen.



Schritt 10

KD19 CTR

Hierzu benötigen Sie folgende Teile

Montage der Giebel

6000 Giebel, rechts (2)

6001 Giebel, links (2)

5971 Dachträgerwinkel (4)



Die Giebel gehören auf die Front und Rückseite und tragen die Dachträger.

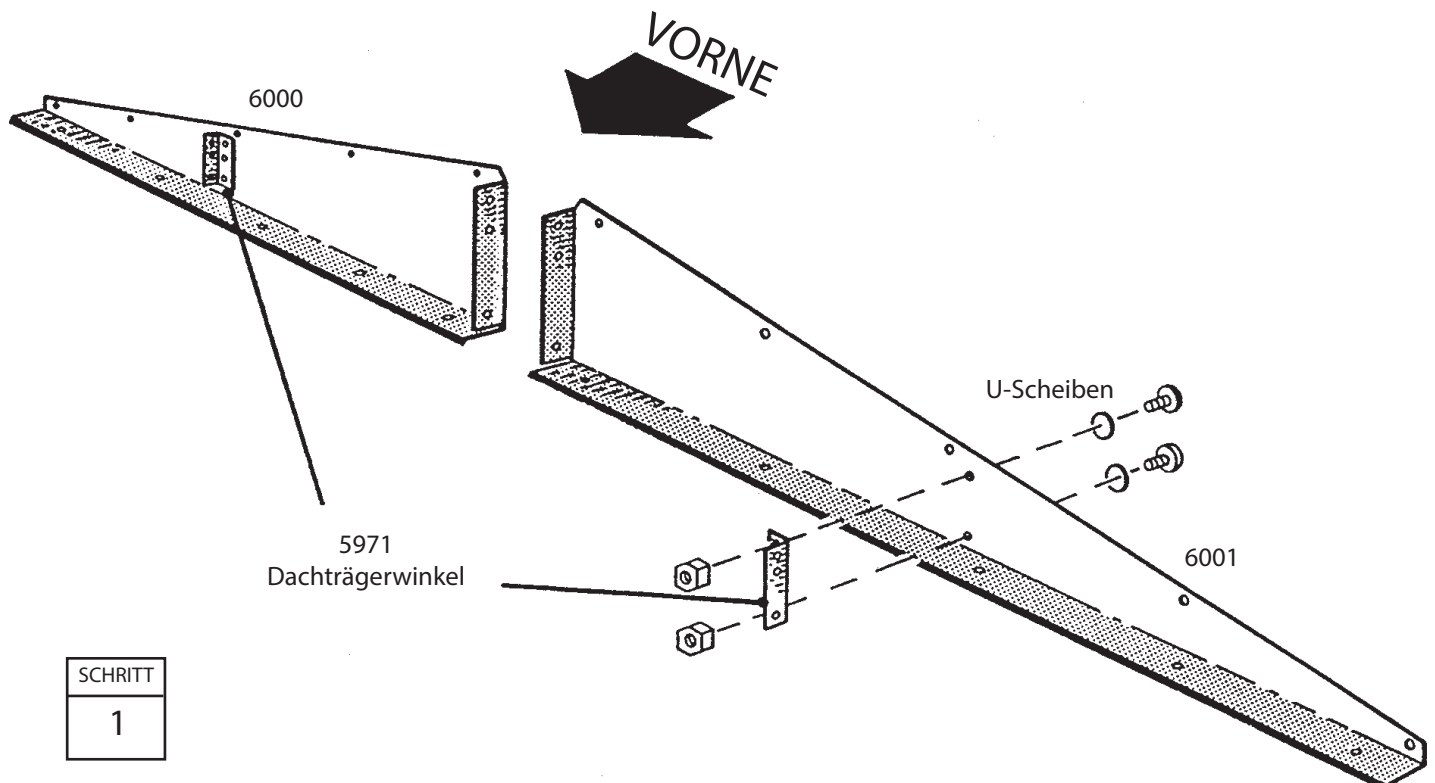
HINWEIS

Die Giebel sind ineinander gesteckt und könnten irrtümlicherweise für ein Teil gehalten werden. Trennen Sie sie vorsichtig von einander.

1 Schrauben Sie die vier Dachträgerwinkel wie abgebildet an. Benutzen Sie dazu 2 Schrauben, U-Scheiben und Muttern.

HINWEIS

Der Befestigungsschenkel des Winkels muß zur Mitte des Giebels zeigen.



Schritt 11

KD20 CTR

Hierzu benötigen Sie folgende Teile

Giebel/Winkel

linke Giebelgruppen (2)
rechte Giebelgruppen (2)
6635 Dachträgerwinkel (2)



(20)



(5)



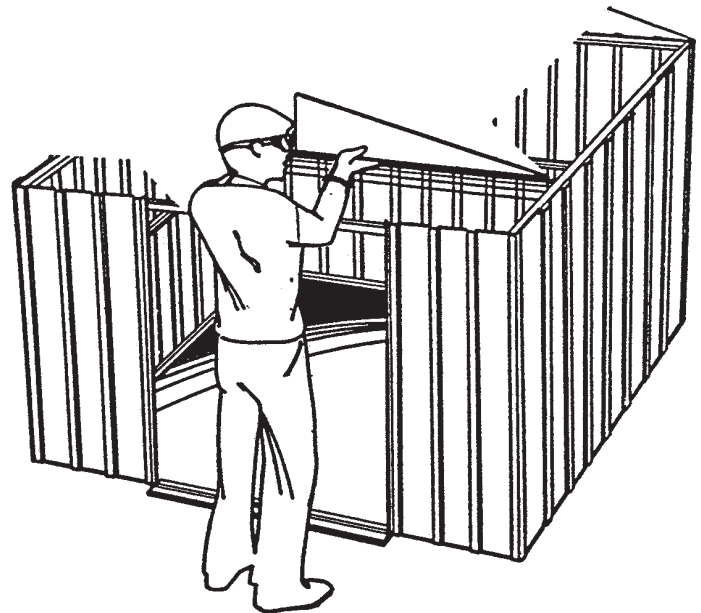
1 Einen rechten und einen linken Giebel anheben und unter dem Dachrahmen an der Ecke mit selbstschn. Schrauben an die Türlaufschiene schrauben.

Hinweis: Am vorderen Giebel die zwei Schrauben am nächsten zum mittleren Giebelschenkel weglassen. Am hinteren Giebel eine Schraube und Mutter am überlappenden hinteren Dachrahmen benutzen.

2 Die linken und rechten Giebel mit einer Schraube nur in der unteren Bohrung mit einem Dachträgerwinkel verbinden.

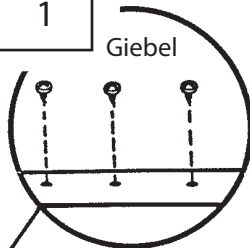
Schritte 1 und 2 für die andere Seite des Gebäudes wiederholen.

3 Die Laufschienenträger wie gezeigt an der vorderen Giebelgruppe befestigen.



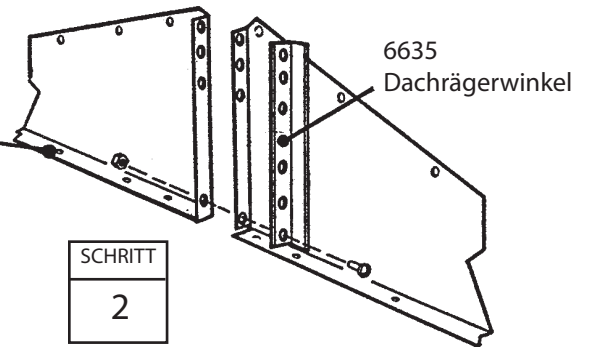
SCHRITT
1

Giebel

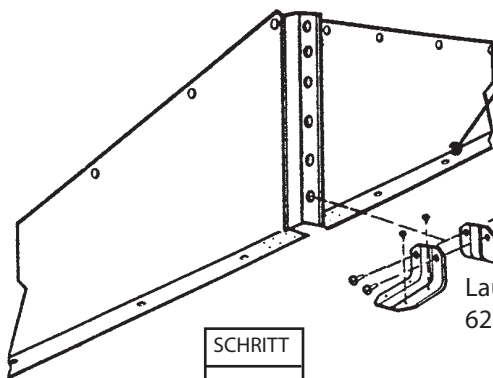


6635

Dachträgerwinkel

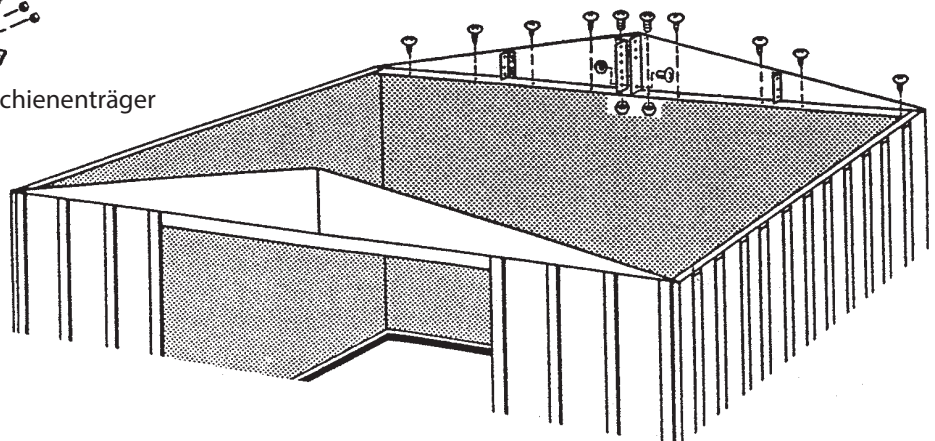
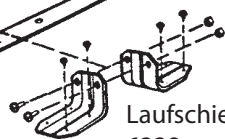


SCHRITT
2



SCHRITT
3

Laufschienenträger
6228



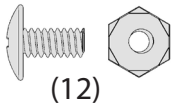
Schritt 12

KD21

Hierzu benötigen Sie folgende Teile

Dachträger

Hauptdachträger (1)
Einzelner Dachträger (2)



(12)

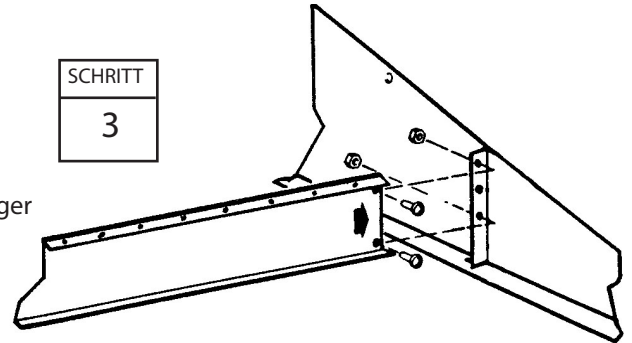
1 Die zwei Hälften des Hauptdachträgers spreizen und den Dachträger an den Dachträger-winkel des vorderen Giebels schrauben.

2 Das andere Ende des Hauptdachträgers an den Dachträger-winkel des hinteren Giebels schrauben.

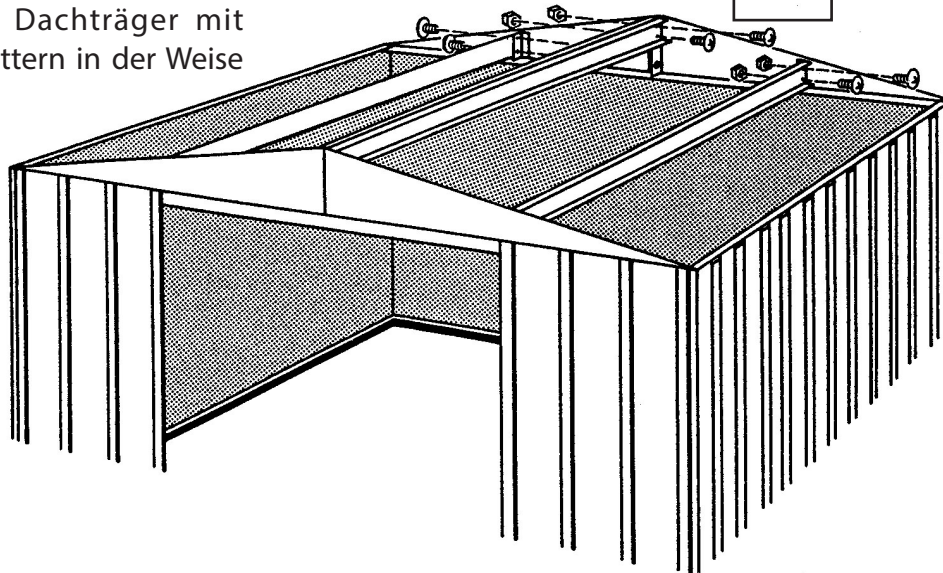
3 Die einzelnen Dachträger mit Schrauben und Muttern in der Weise befestigen.

SCHRITT
3

Einzelner Dachträger



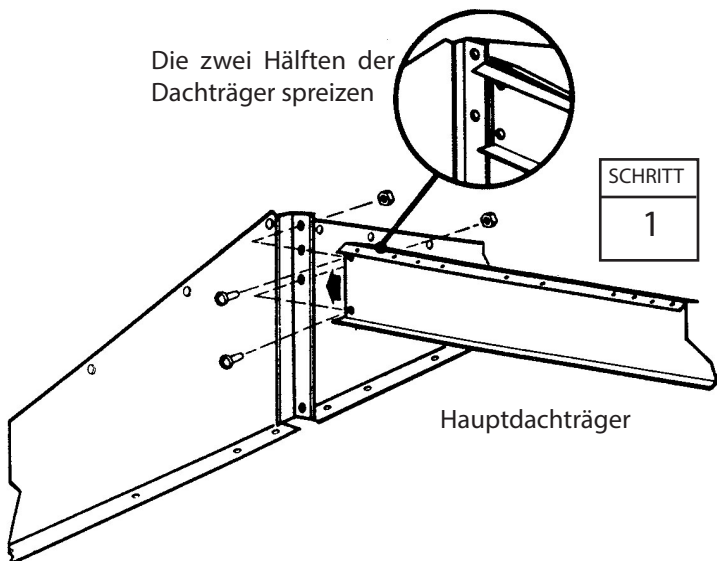
SCHRITT
2



Die zwei Hälften der
Dachträger spreizen

SCHRITT
1

Hauptdachträger



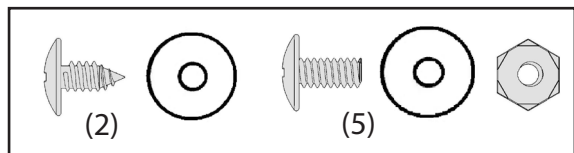
Schritt 13

KD22 CTR

Hierzu benötigen Sie folgende Teile

Rechtes Dachpaneel

8468 Dachpaneel, rechts (1)



Die Dachpaneele werden am besten mit einer Stufenleiter montiert. Beginnen Sie mit der Installation der Dachpaneele auf der hinteren, rechten Seite. Alle Dachschrauben müssen mit einer U-Scheibe unterlegt werden.

HINWEIS

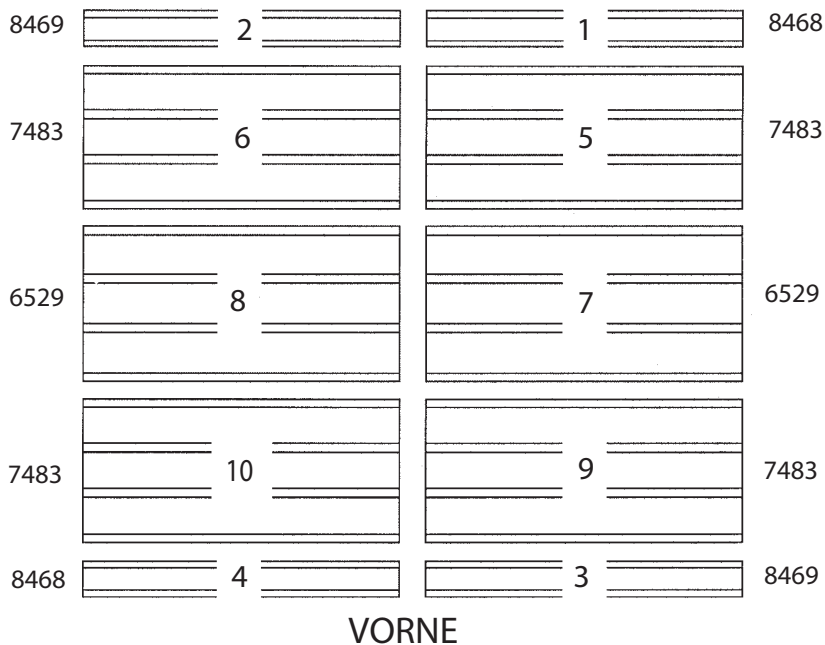
Überprüfen Sie die Diagonalen im Gerätehaus und stellen Sie sicher, dass das Haus rechtwinklig ist. Dadurch passen die Dachpaneele besser und die Bohrungen decken sich.

1 Die Dachpaneele nach ihrer Nummer sortieren. Beachten Sie die zu installierende Reihenfolge und Position.

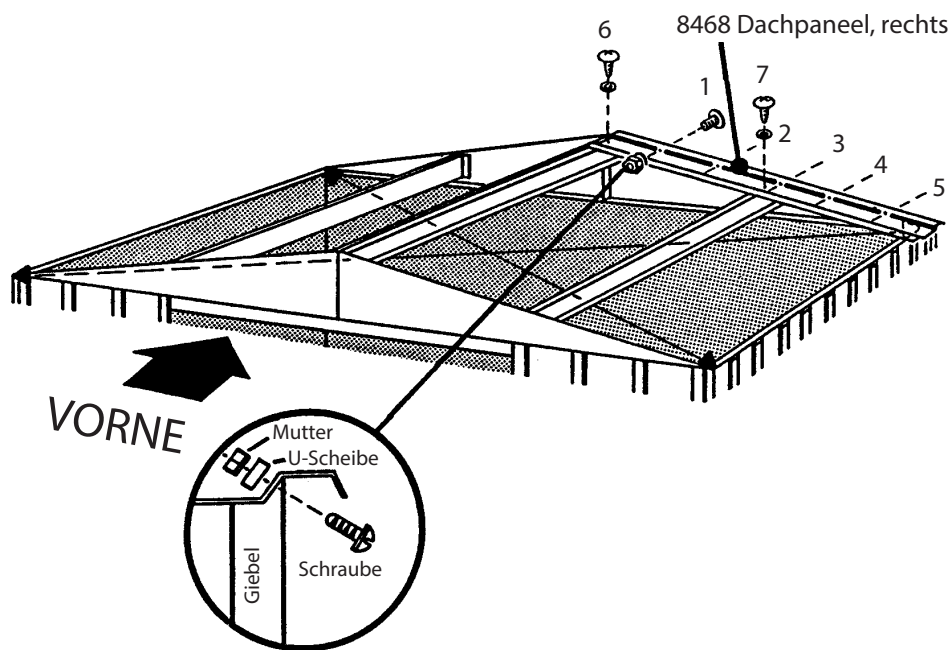
2 Ein rechtes Dachpaneel gegen die hintere rechte Ecke legen und mit 5 selbstschn. Schrauben und Schrauben am Giebel und den Dachträgern mit 2 Schrauben befestigen. Zu diesem Zeitpunkt das untere Ende der Paneele noch nicht an den seitlichen Dachrahmen befestigen.

Hinweis: Zur richtigen Ausrichtung befolgen Sie bitte die angegebene Befestigungsreihenfolge.

SCHRITT
1



SCHRITT
2



Schritt 14

KD23 CTR

Hierzu benötigen Sie folgende Teile

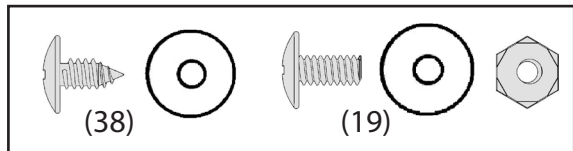
Dachmontage

8468 Dachpaneel, rechts (1)

8469 Dachpaneel, links (2)

7483 Dachpaneel (2)

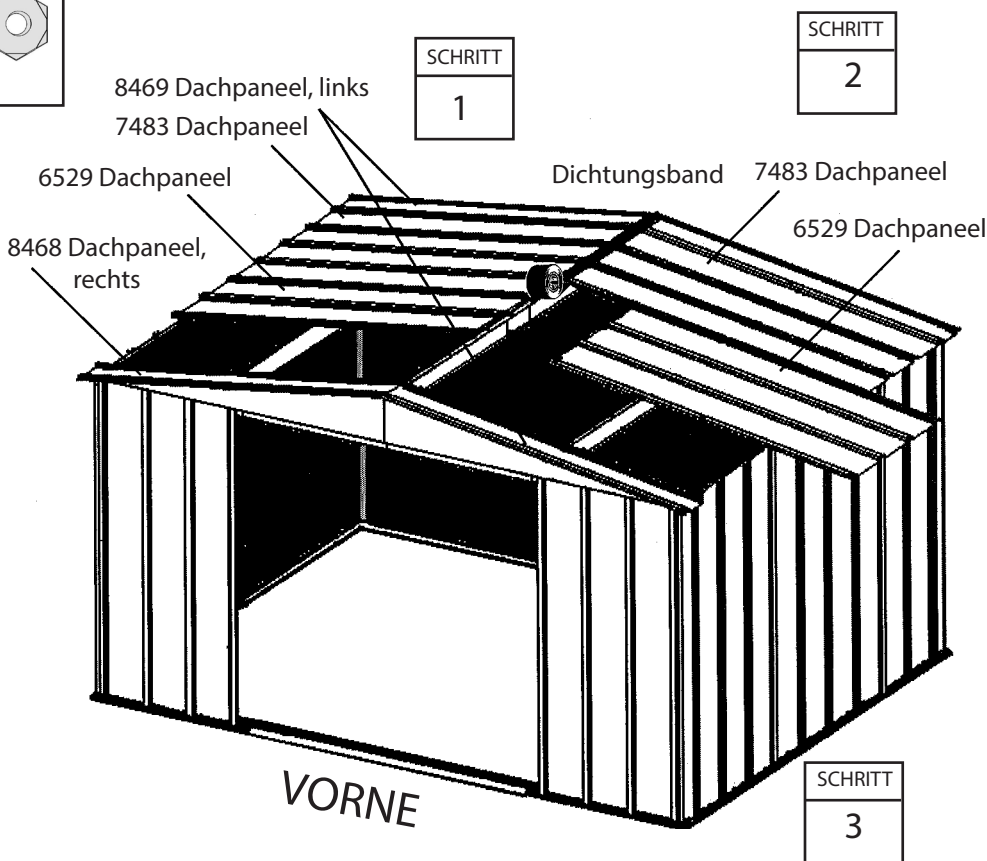
6529 Dachpaneel (2)



1 Ein linkes Dachpaneel an der linken, hinteren Dachecke befestigen. Ein rechtes Dachpaneel an der linken vorderen Dachecke befestigen.

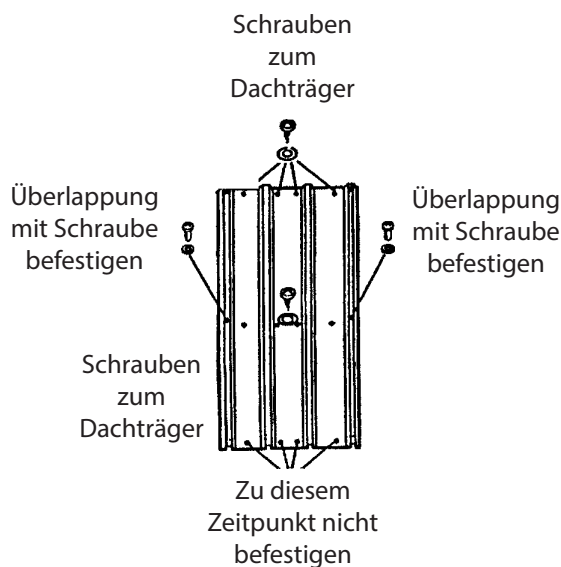
2 4 kurze 5,1 cm (2") Streifen von der Dichtungsbandrolle abschneiden und diese beiseite legen. Den Spalt am Dachfirst entlang mit Dichtungsband abdecken. Rollen Sie das Band ab und pressen Sie es nach unten über den Spalt am First, nachdem Sie jedes Dachpaneel installieren. Das Band erst abschneiden, wenn das ganze Dach fertiggestellt ist.

3 2 schmale und 2 breite Dachpaneele in der auf der vorigen Seite gezeigten Reihenfolge und Position montieren. Zu diesem Zeitpunkt das untere Ende der Paneele noch nicht an den seitlichen Dachrahmen befestigen. Dichten Sie die Firstöffnung weiter mit Dichtungsband ab.



HINWEIS
Die schmale Dachpaneelrippe (mit Erhöhung) wird immer von der breiten Rippe des benachbarten Paneels überlappt.

HINWEIS
Wenn die Bohrungen im Dachträger sich nicht mit den Bohrungen in den Dachpaneelen decken, drücken Sie das Gebäude von links nach rechts. Hilft das nicht, kann es sein, dass Ihr Gerätehaus nicht eben steht. Gleichen Sie die Ecken aus, bis sich die Bohrungen decken.



Schritt 15

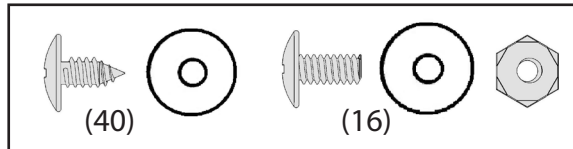
KD24 CTR

Hierzu benötigen Sie folgende Teile
Firstabdeckungen & Paneele

8840 Firstabdeckung (1)

7483 Dachpaneele (2)

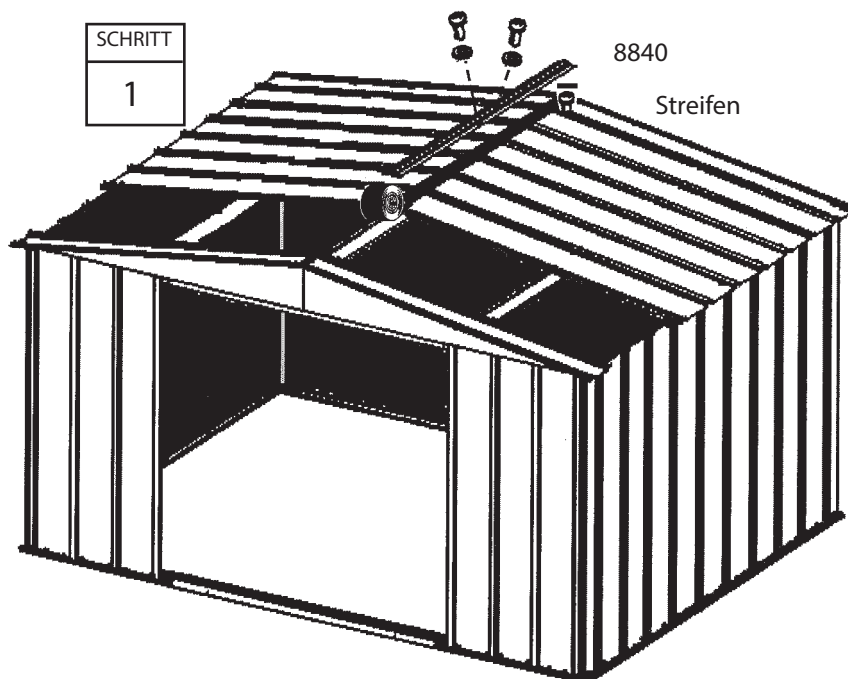
8486 Firstabdeckung (1)



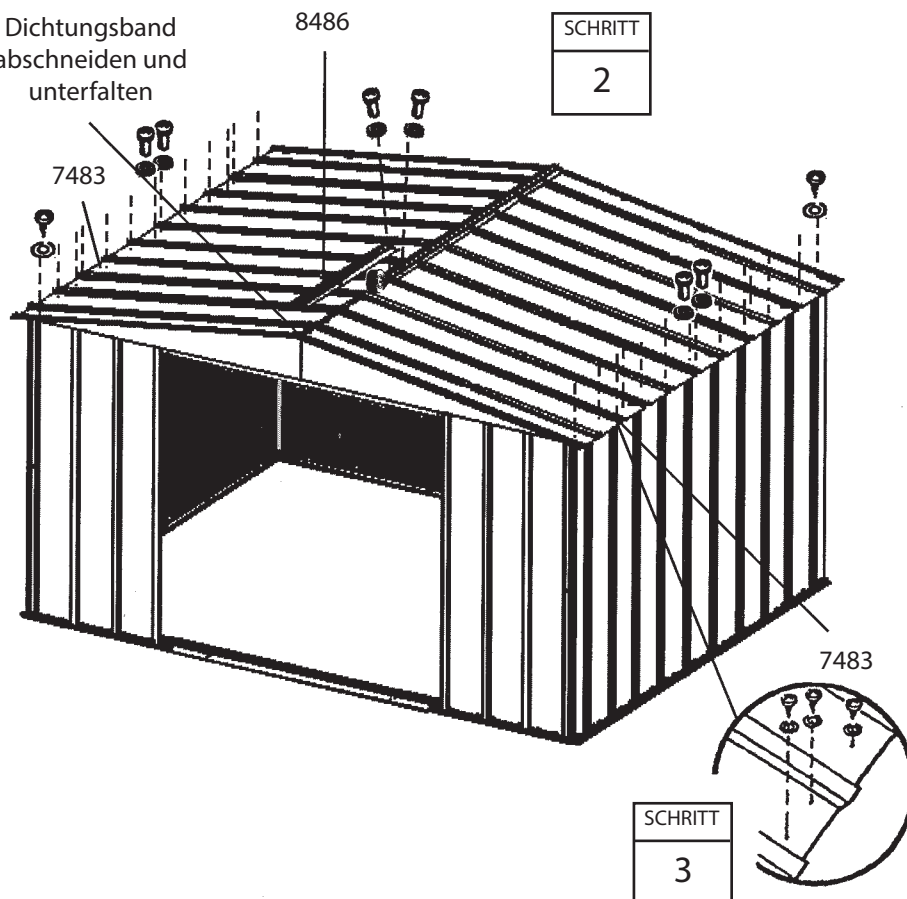
1 Die erste Firstabdeckung auf dem fertigen Dachabschnitt mit Schrauben und Muttern befestigen. Die Überlappungen der Dachpaneele, die nicht für die Firstabdeckung gebraucht werden, befestigen. Den Schraubenkopf mit dem 5,1 cm (2") langen Dichtungsband abdecken. Die Enden der Firstabdeckung nicht verschrauben, bis Sie dazu angewiesen werden.

2 Die zweite Firstabdeckung so installieren, dass sie die erste Firstabdeckung überlappen, während Sie die verbleibenden schmalen Dachpaneele montieren. Damit fortfahren, den First mit Dichtungsband abzudichten.

3 Das untere Ende der Paneele mit selbstschneidenden Schrauben und U-Scheiben an den seitlichen Dachrahmen befestigen. Schrauben und Muttern durch die Dachrahmenüberlappung auf der Unterseite des Panels benutzen.



Dichtungsband
abschneiden und
unterfalten



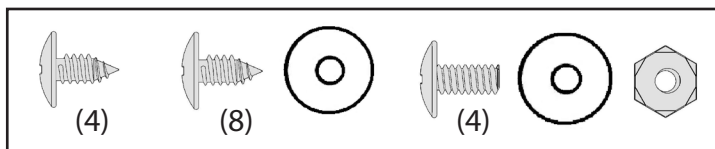
Schritt 16

KD25 ctr

Hierzu benötigen Sie folgende Teile

Dachränder

8485 Dachrand, links (2)
8836 Dachrand, rechts (2)



1 Befestigen Sie den rechten und linken Dachrand mit Schrauben an jeder Paneelüberlappung am unteren Ende der Dachpaneele.

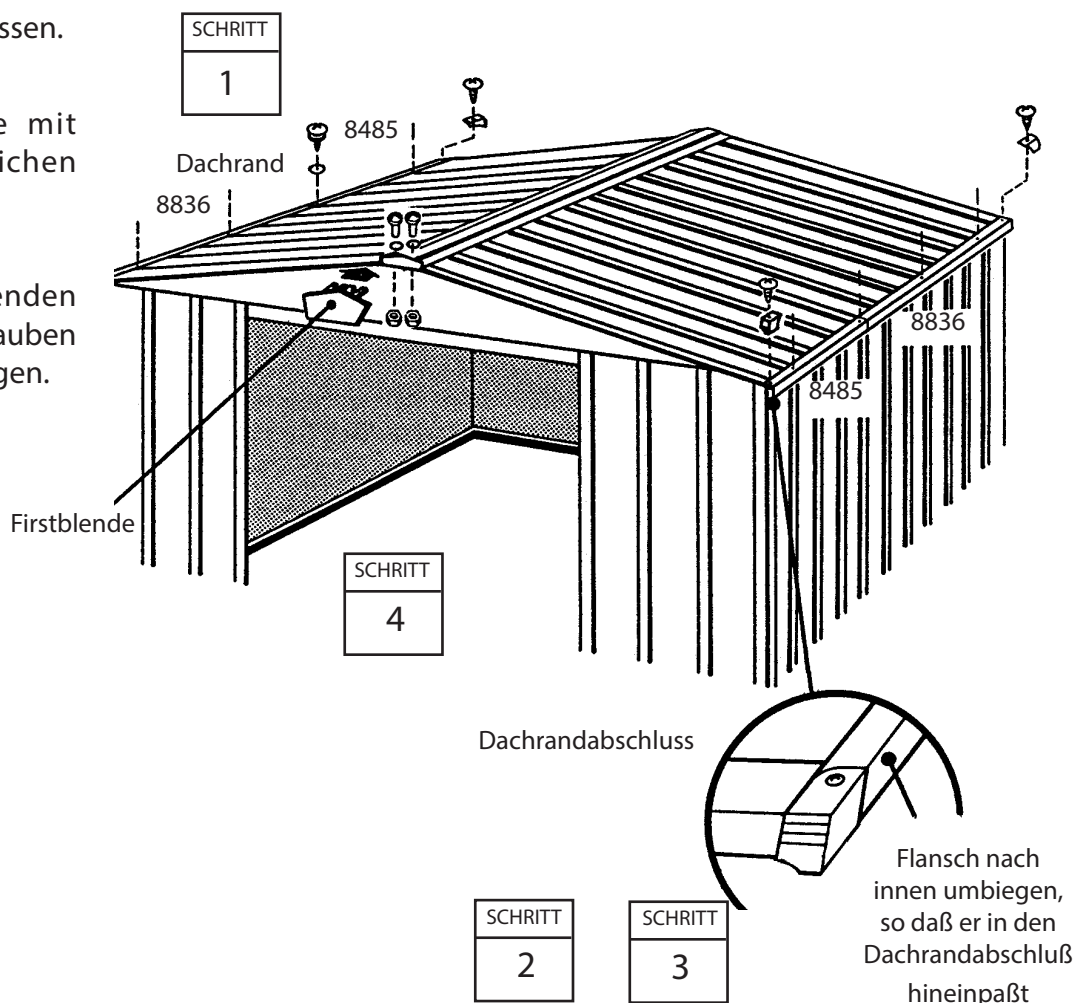
HINWEIS

Beide Abdeckungen werden mit einer einzigen Schraube an der Überlappung befestigt.

2 Biegen Sie den unteren Flansch des seitlichen Dachrahmens an der Ecke mit Daumen und Zeigefinger so weit nach innen, daß die rechten und linken Dachrandabschlüsse auf die rechten und linken Ecken passen.

3 Die Dachrandabschlüsse mit einer Schraube an den seitlichen Dachrändern befestigen.

4 Dachpaneelrippen, Firstblenden und Firstabdeckungen mit Schrauben und Muttern zusammen befestigen.

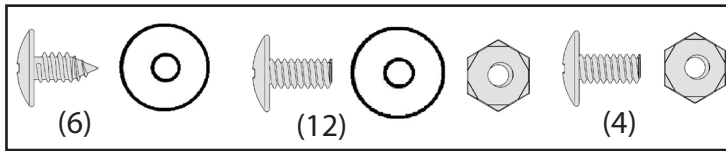


Schritt 17

KD26 CTR

Hierzu benötigen Sie folgende Teile
Montage der Türen

3719 mittlere Türversteifung (2)
10477 rechte und linke Türen (2)
10497 horiz. Türversteifung (4)
6300 vertik. Türversteifung (2)



Die Schritte beschreiben die Montage der rechten Tür. Zur Montage der linken Tür verfahren Sie genauso. Gehen Sie wie folgt vor:

1 Befestigen Sie die mittlere Türversteifung und den Griff mit einer Schraube an die Tür, wie gezeigt. Die Schraube noch nicht anziehen.

2 Die mittlere Türversteifung nach oben zur Bohrung in der Mitte der Tür schwenken und eine Schraube einschrauben.

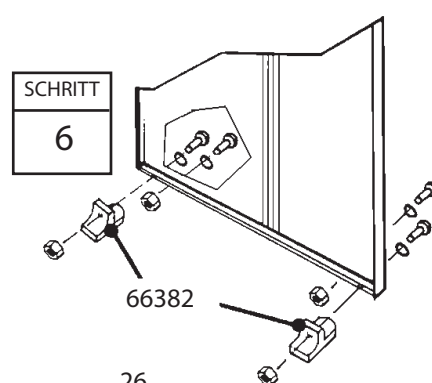
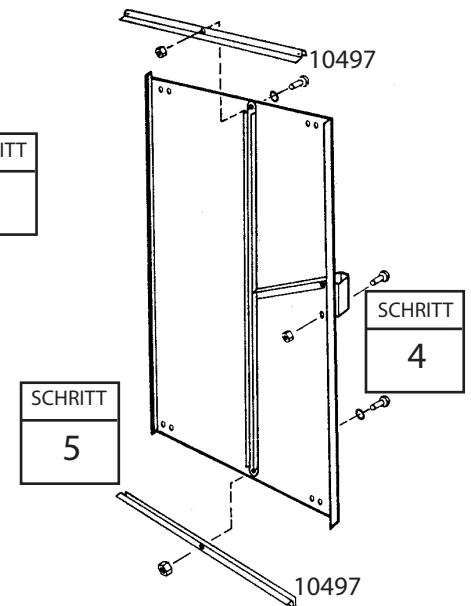
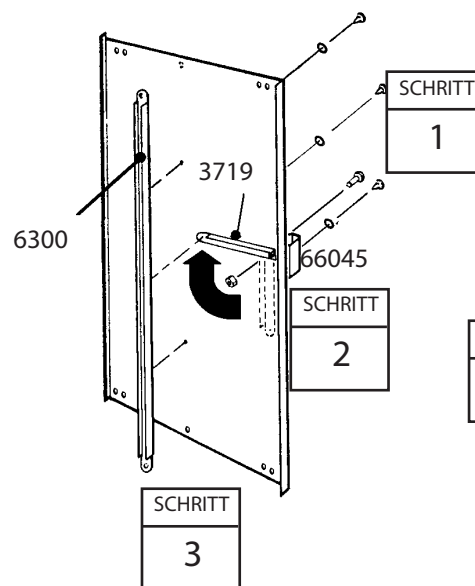
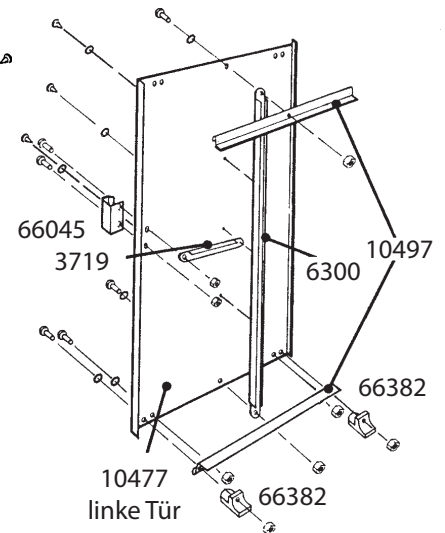
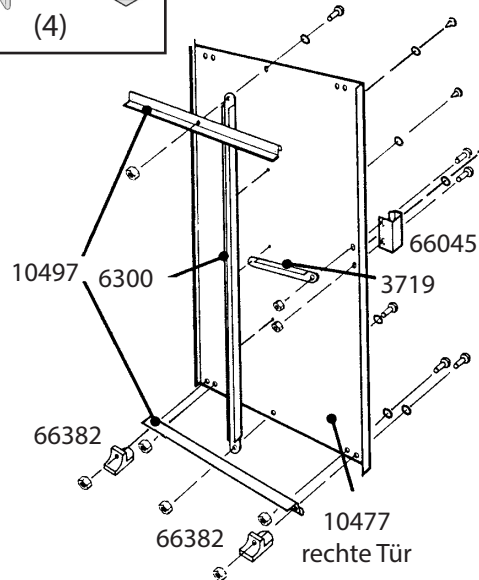
3 Die vertikale Türversteifung gegen die Mitte der Türinnenfläche halten und die Schraube drehen, um die vertikale Türversteifung und die mittlere Türversteifung festzulegen. Mit der Tür über und unter der mittleren Verbindung mit 2 Schrauben befestigen.

4 Eine zweite Schraube in den Türgriff einschrauben und beide Schrauben anziehen.

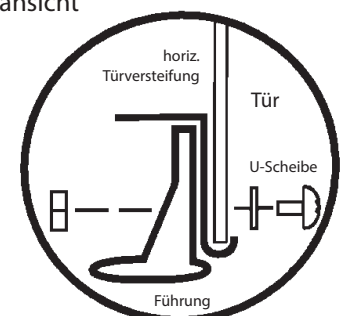
5 Eine horizontale Türversteifung auf die Oberkante und Unterkante setzen und mit 1 Schraube in der Mitte befestigen.

6 Die unteren Türführungen und Schrauben wie gezeigt befestigen.

7 Schritte 1 bis 6 für die linke Tür wiederholen.



Endansicht

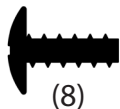


Schritt 18

KD27 ctr

Hierzu benötigen Sie folgende Teile Montage der Türen und Justierung

recht Türgruppe (1)
linke Türgruppe (1)



1 Vom Gebäudeinneren setzen Sie die Unterseite der rechten Türgruppe (links, wenn Sie im Gebäude sind) hinter dem Türpfosten in die vordere Türlaufschiene.

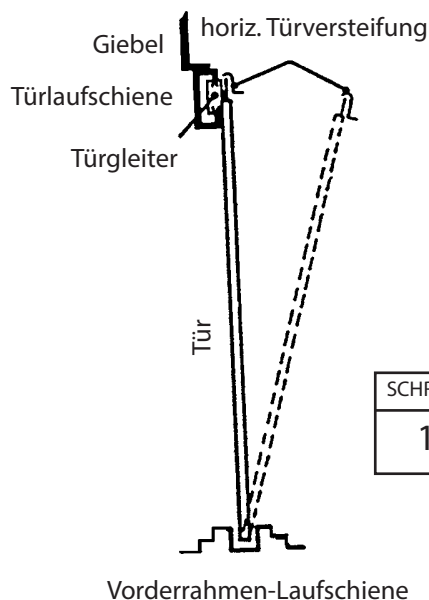
2 Positionieren Sie die Türoberseite so, daß die Bohrungen in der Tür sich mit den Bohrungen in den Türgleitern decken.

3 Befestigen Sie die Tür mit zwei Schrauben (Teil-Nr. 65900) pro Türgleiter an die Türgleiter.

HINWEIS

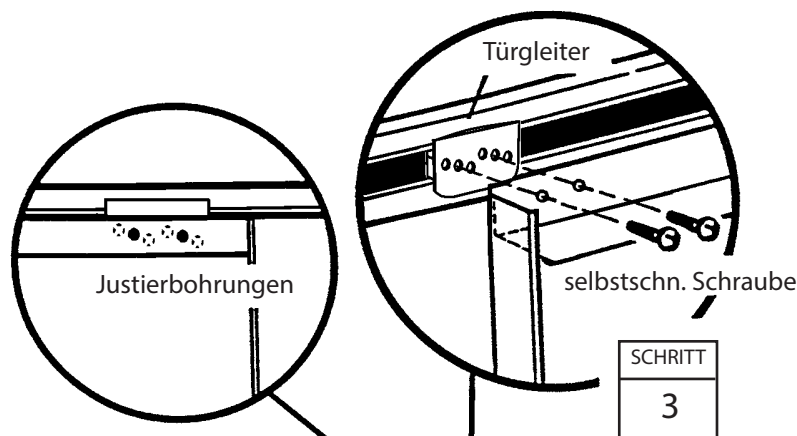
Anhand der Bohrungen in den Türgleitern können Sie die Türen justieren. Die Tür in die mittleren Bohrungen einschrauben.

4 Schritte 1 bis 3 für die linke Tür wiederholen.



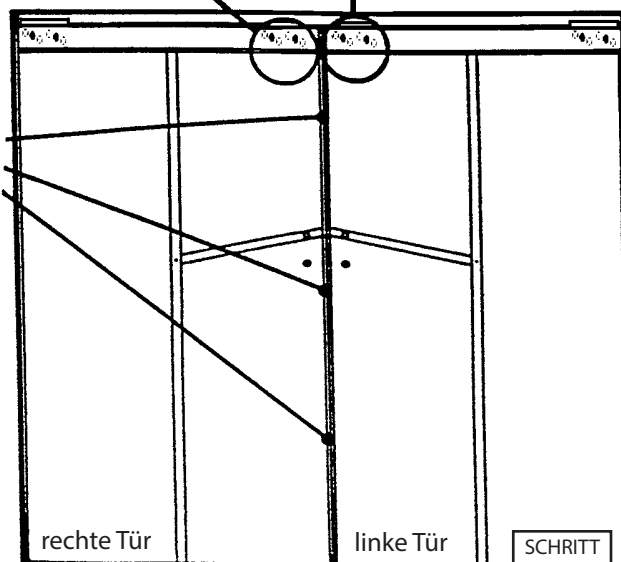
SCHRITT
1

SCHRITT
2



SCHRITT
3

Justierbohrungen machen es möglich, daß die Türen vertikal aneinander stoßen



SCHRITT
4

RMA108CL □

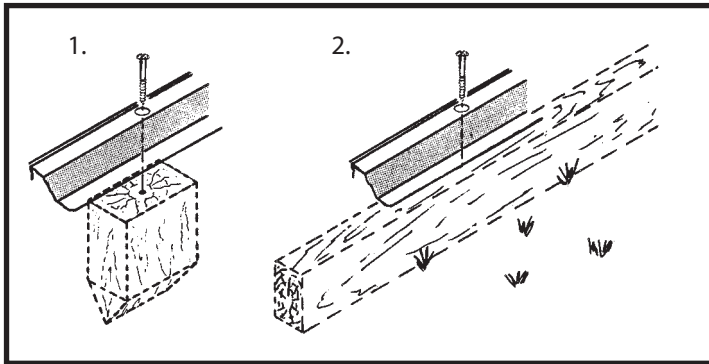
DJ28-GE

Verankerung

Verankern Sie Ihr Gerätehaus zum jetzigen Zeitpunkt.

Verankerung in Holz/Pfosten:

1/4" (6 mm) - Holzschrauben benutzen. Die Rahmen weisen 1/4" (6 mm) - Bohrungen auf, die eine ordnungsgemäße Verankerung sichern.

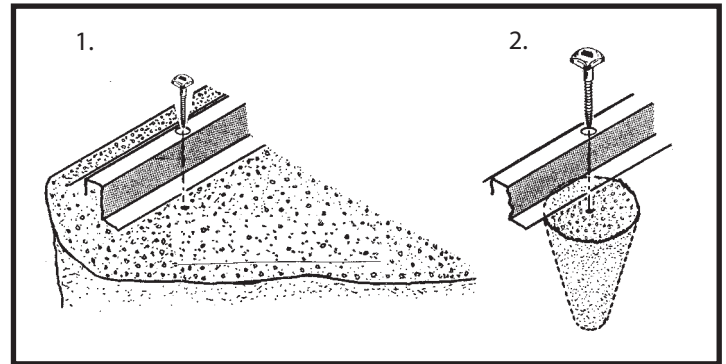


Verankerung in Beton:

1. Für gegossenes Betonfundament, Boden oder Waschbetonplatten:

1/4" x 2" (6 mm x 51 mm) Schwellenschraube benutzen.

2. Für Betonverankerungspfosten, der nach der Montage des Gerätehauses gegossen wird: 1/4" x 6" (6 mm x 152 mm) Schwellenschraube benutzen.



EINIGE TATSACHEN ZUM THEMA ROST

Rostbildung ist ein natürlicher Oxydationsvorgang, der auftritt, wenn unbehandeltes Metall Feuchtigkeit ausgesetzt ist. Zu den Problemzonen gehören Bohrungen für Schrauben, unbearbeitete Kanten oder Kratzer und Scharten im Schutzanstrich, die beim normalen Zusammenbauen, Handhaben und Gebrauch entstehen. Die Rostentwicklung lässt sich vermeiden oder beim Auftreten so schnell wie möglich aufhalten, wenn man diese normalen rostanfälligen Zonen identifiziert und einige einfache Gegenmaßnahmen trifft.

1. Vermeiden Sie, die innere und äußere Oberfläche zu zerkratzen oder anzuritzen.
2. Verwenden Sie alle mitgelieferten U-Scheiben.
3. Entfernen Sie regelmäßig vom Dach und rund um das Gerätehaus Schutt und Laub.
4. Kratzer und Scharten und jeden erkennbaren Rost nach Säuberung sofort behandeln.