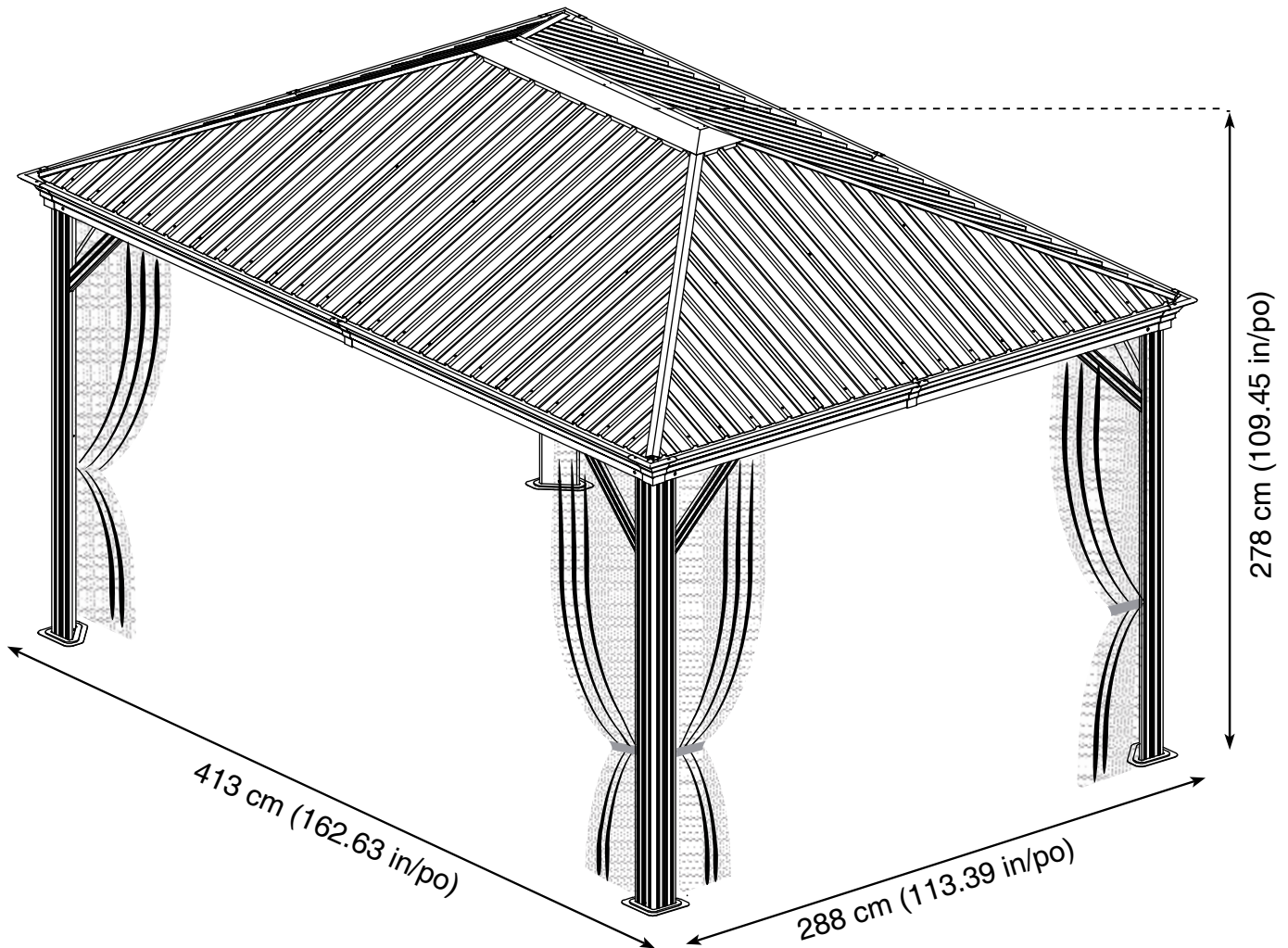
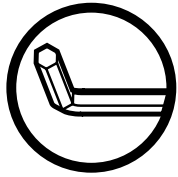


SOJAG

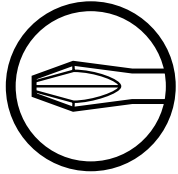
QUESTIONS? +49 (0) 6571 / 95117-0

Assembly Manual / Guide d'assemblage / Manual de ensamble / 조립설명서 / Montageanleitung





Use the hex keys in the box. / Utilisez les clés hexagonales fournies dans la boîte. / Utilice las llaves hexagonales en la caja. / 상자에 육각 키를 사용 하십시오. / Verwenden Sie die Sechskantschlüssel in der Box.



Please use a Phillips screwdriver. / Utilisez un tournevis de type Phillips / Por favor, use un destornillador Phillips. / 십자 드라이버를 사용 하십시오. / Bitte verwenden Sie einen Kreuzschraubenzieher.



You may need to use a drill for this step. / Vous pouvez avoir besoin d'utiliser une perceuse pour cette étape. / Puede que tenga que utilizar un taladro para este paso. / 이 단계에선 드릴을 사용해야 할 수도 있습니다. / Für diesen Schritt können Sie einen Bohrer verwenden.



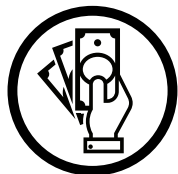
Wearing protective gloves is recommended. / Le port de gants de protection est recommandé / El uso de guantes de protección se recomienda. / 보호 장갑을 착용 하는 것이 좋습니다. / Das Tragen von Schutzhandschuhen wird empfohlen.



Two or more people are required at this stage. / Deux personnes ou plus sont nécessaires à cette étape. / Dos o más personas se requieren en esta etapa. / 이 단계에서는 두 명 이상 이 필요합니다. / Für diesen Bauschritt sind 2 oder mehr Personen erforderlich.



Do not tighten screws all the way for now. / Ne pas visser fermement pour l'instant. / No atornille con firmeza por ahora. / 아직 나사를 단단히 조이지 마십시오. / Bitte die Schrauben zum jetzigen Zeitpunkt noch nicht fest anziehen.

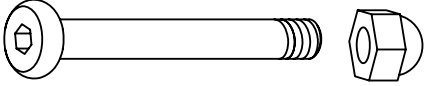


Sold separately. / Vendus séparément. / vendido en las opciones. / 옵션 판매 / Optional erhältlich

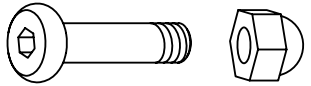


Optional step / Étape optionnelle / Paso opcional / 선택적 단계 / Optionaler Schritt

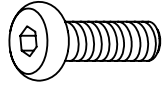
S X 12 (+2)



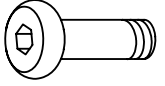
T X 72 (+7)



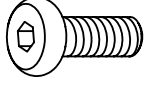
U X 17 (+2)



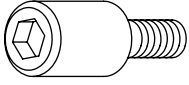
U1 X 4 (+1)



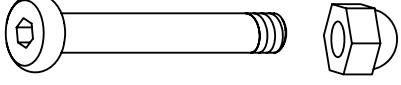
V X 204 (+10)



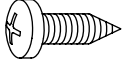
X X 16 (+2)



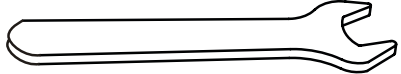
X1 X 4 (+1)



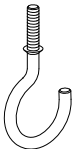
Y X 24 (+5)



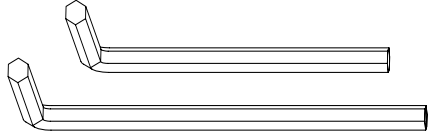
W2 X 1

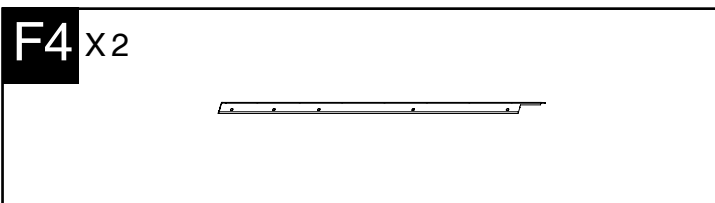
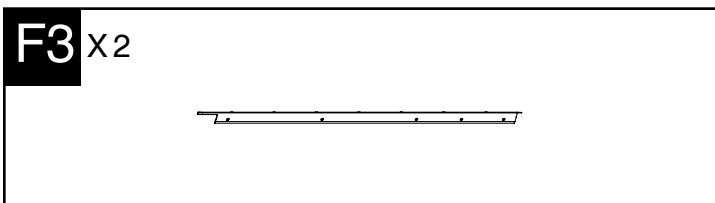
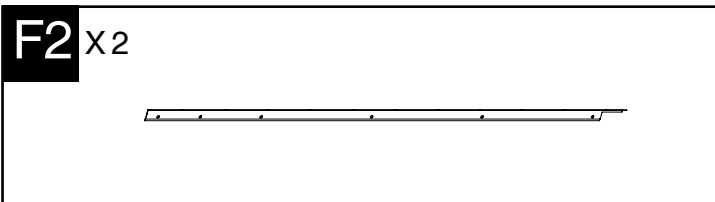
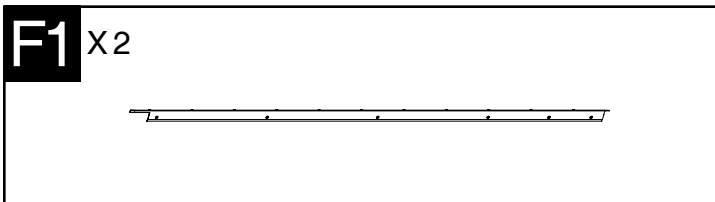
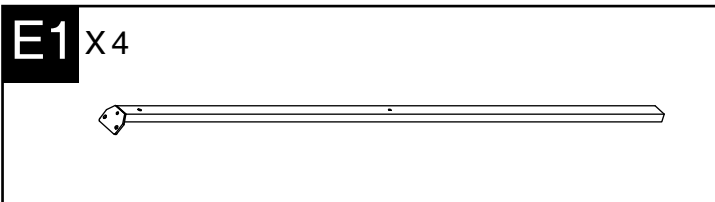
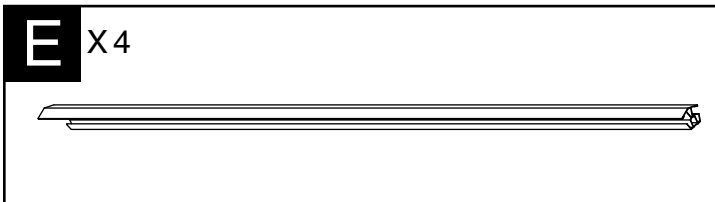
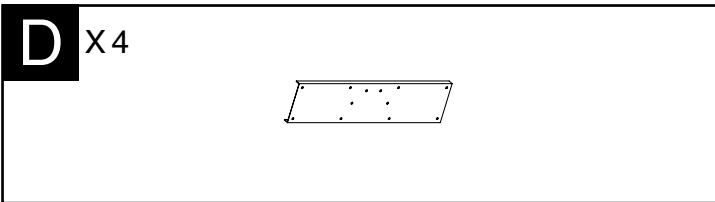
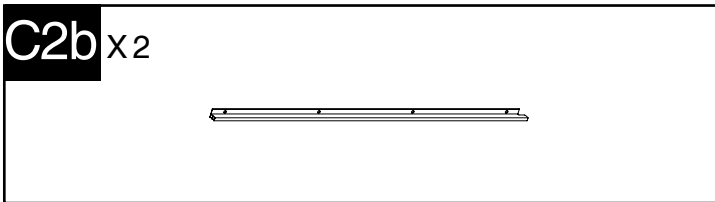
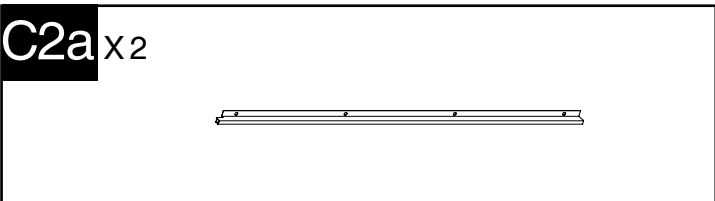
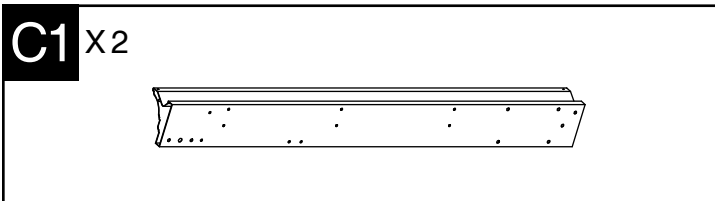
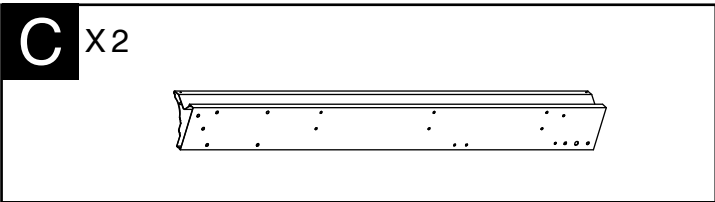
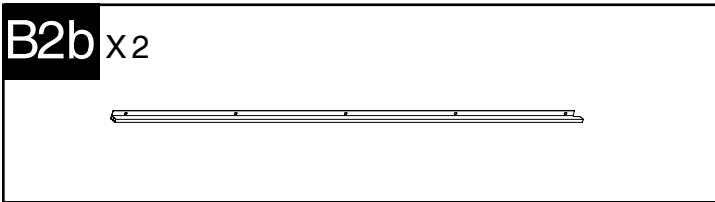
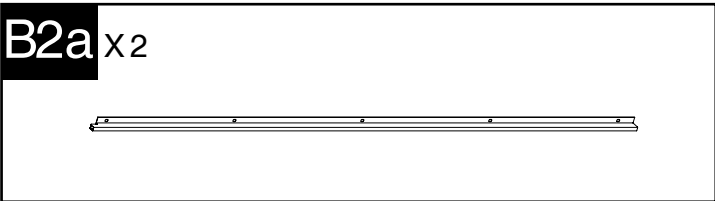
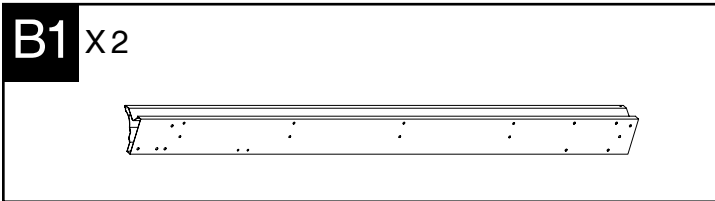
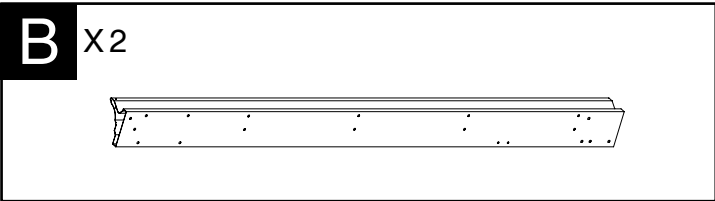
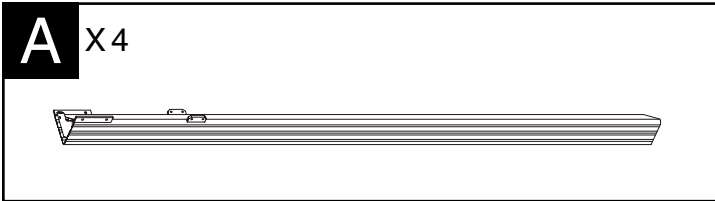


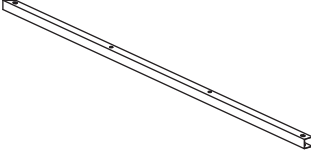
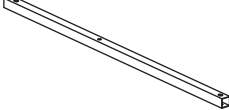
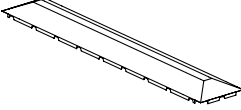
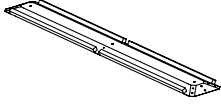







Wa X 2



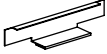
Z X 1



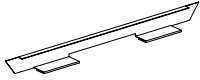


H X4 	I X4 
K X1 	K1 X1 
L1 X4 	L2 X4 
M1 X4 	M3 X4 
M4 X4 	W X4 
W1 X4 	


D1 X 8(+1)





R X 56(+2)



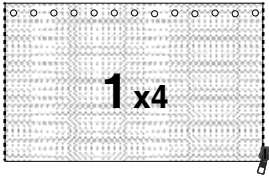
Q X 56 (+3)



Q X 56 (+3) Optional

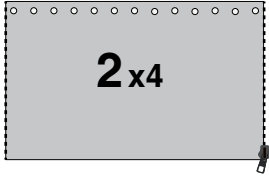



Net




1 x4

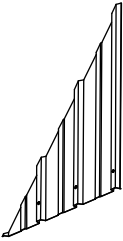
Curtain Optional



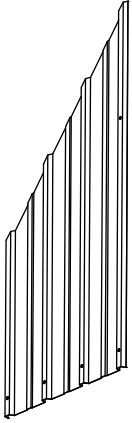
2 x4



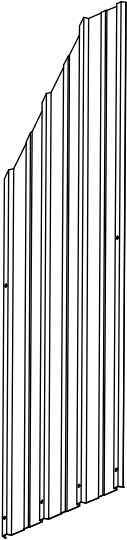
N X 2



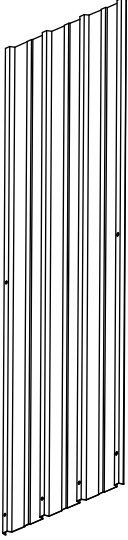
N1 X 2



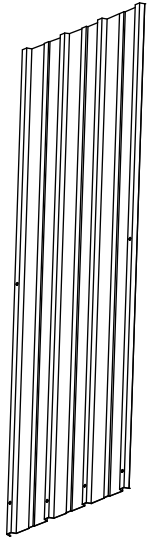
N2 X 2



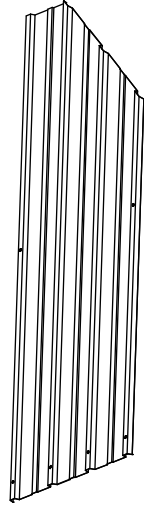
N3 X 2



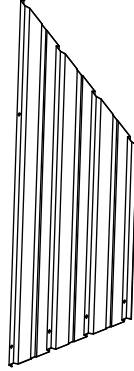
N4 x2



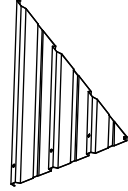
N5 x2



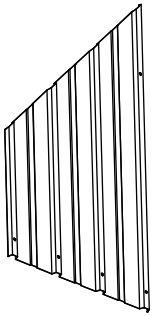
N6 x2



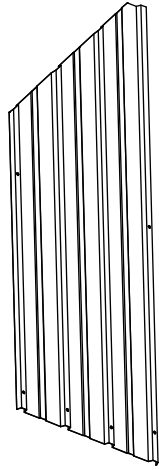
N7 x2



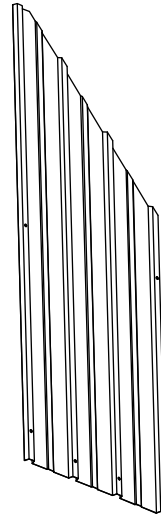
O1 x2



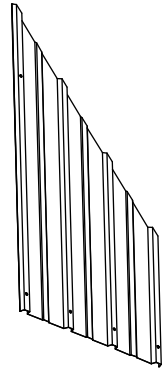
O2 x2



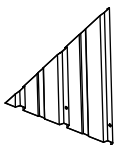
O3 x2



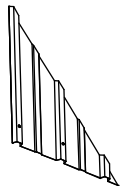
O4 x2

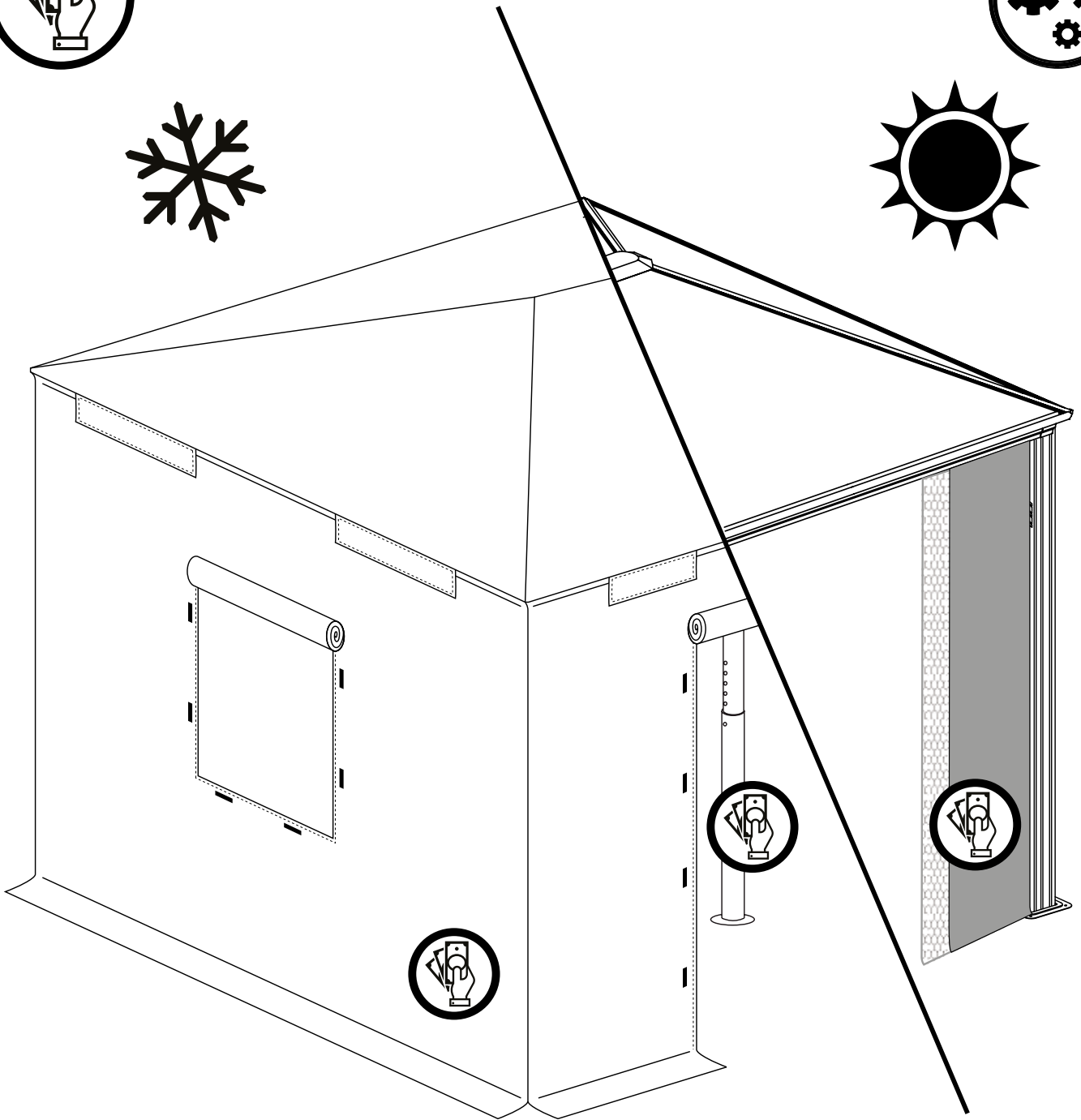
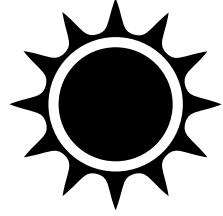
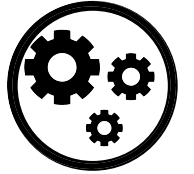
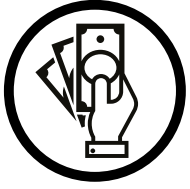


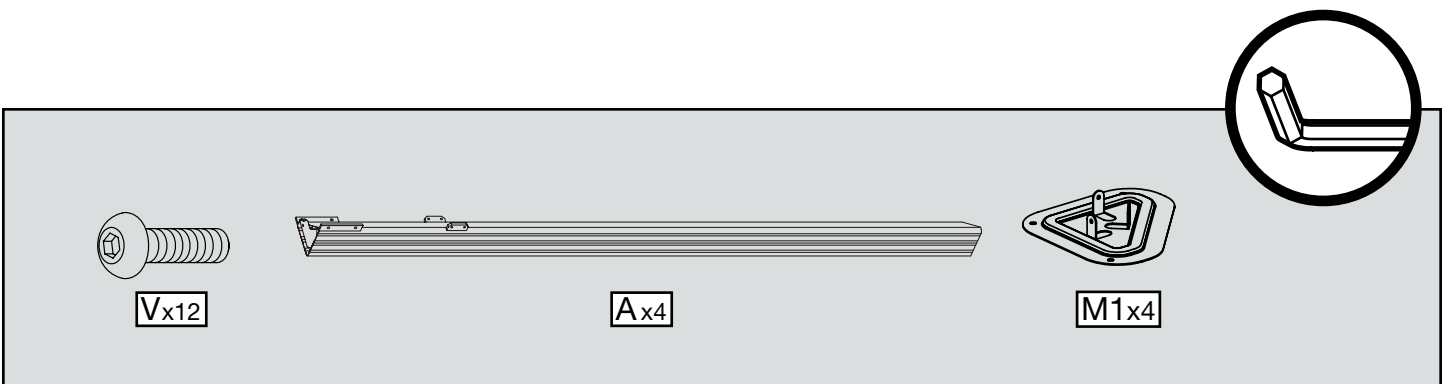
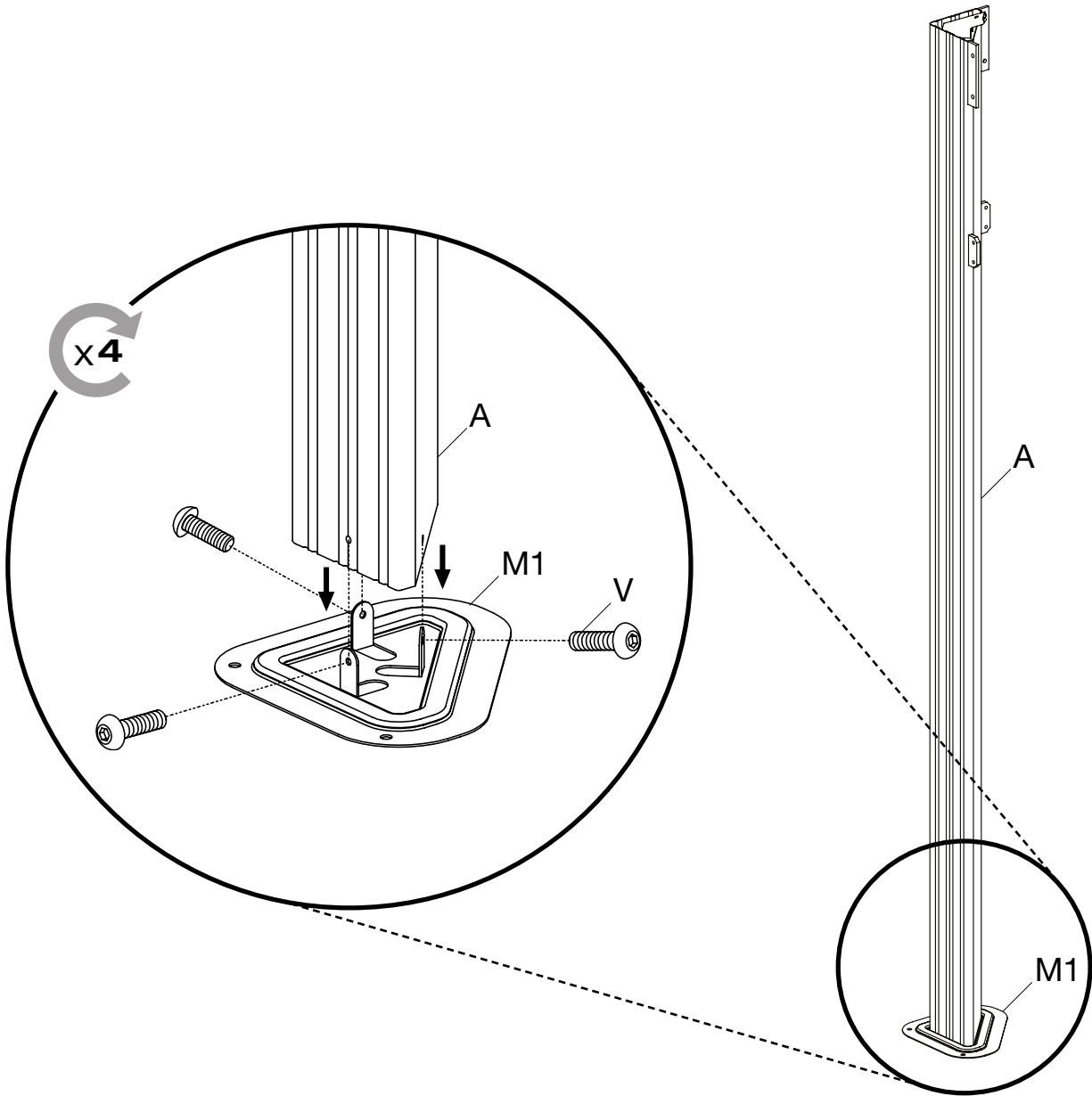
O x2

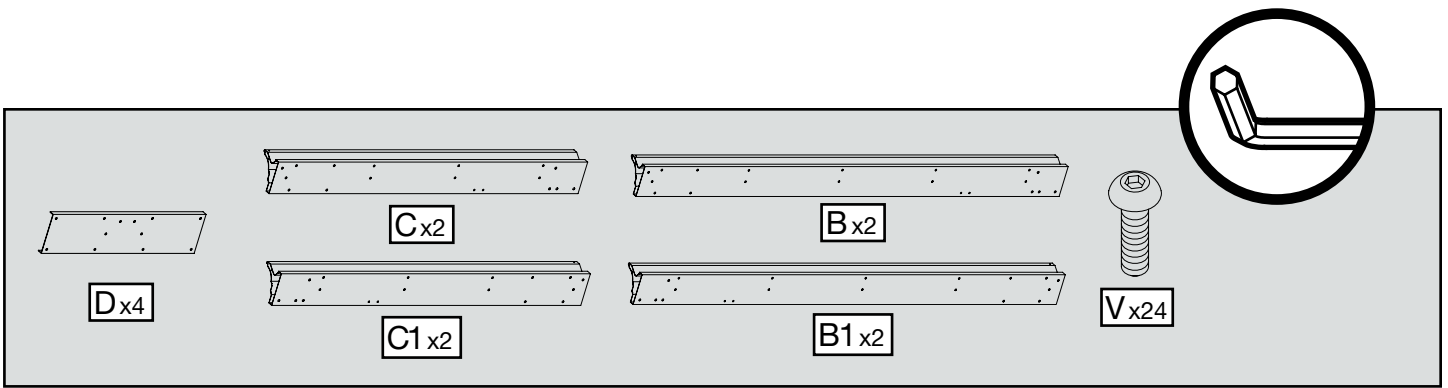
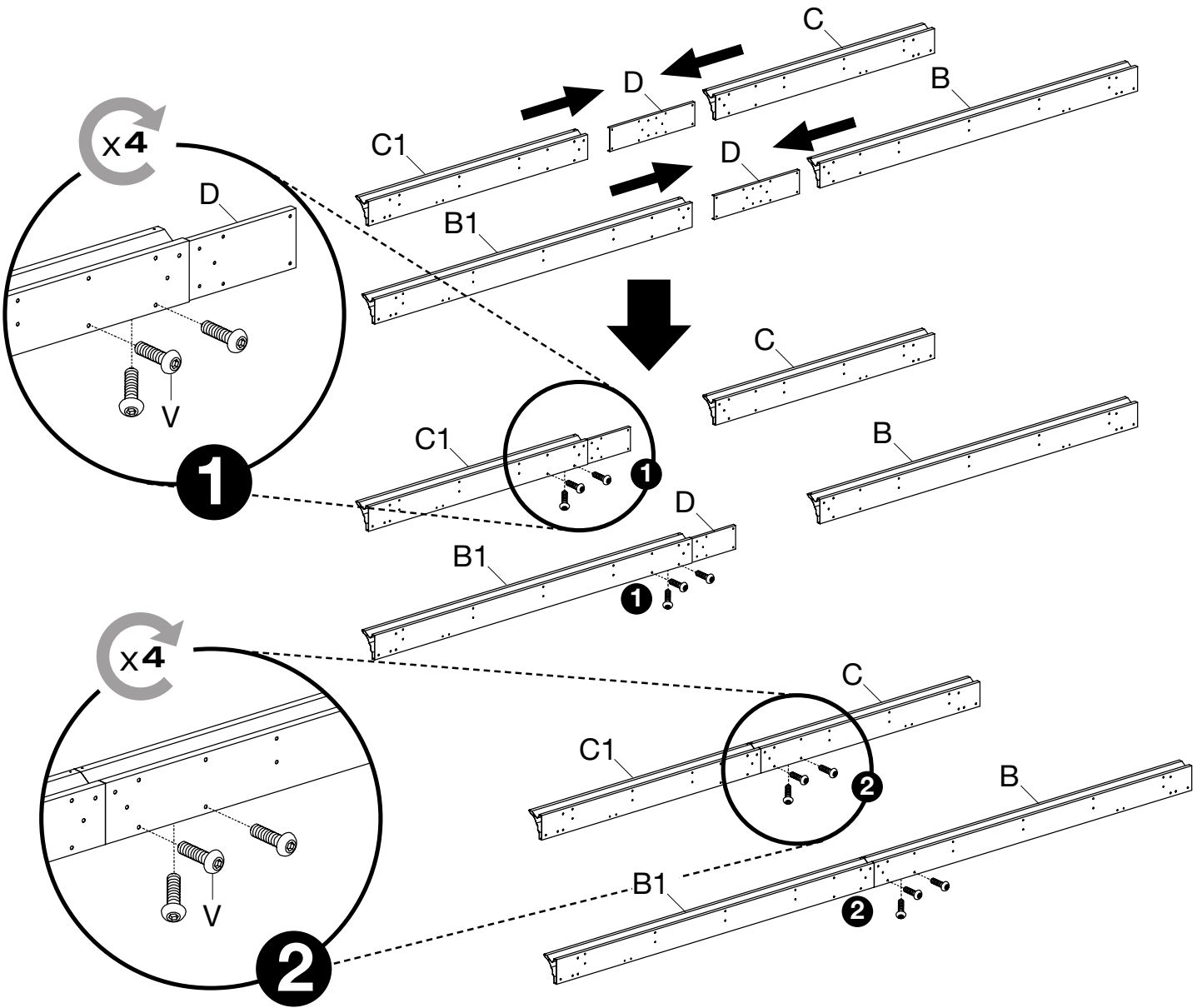


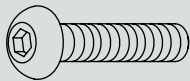
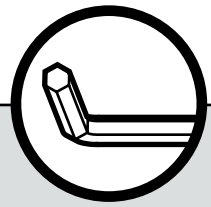
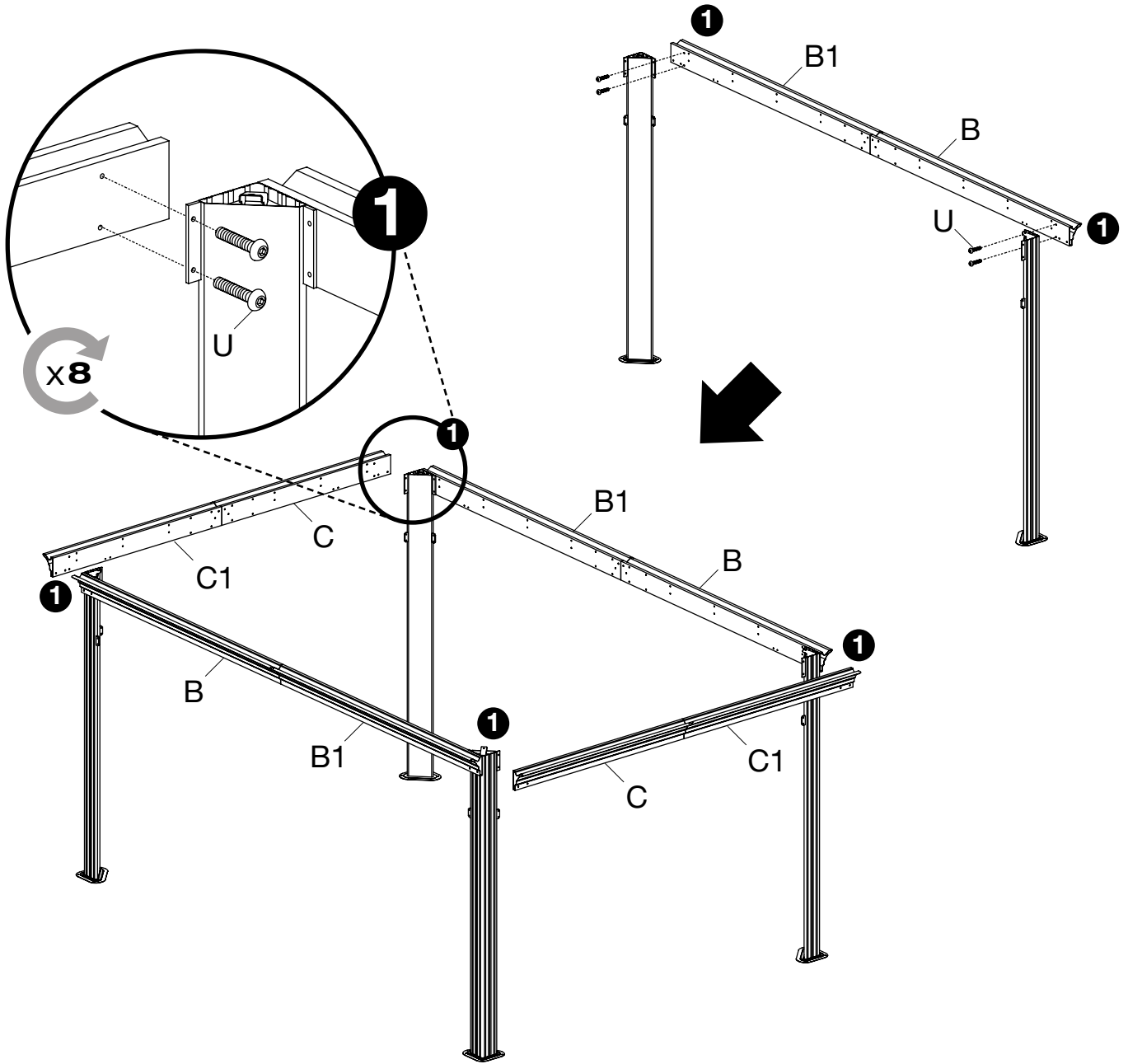
O5 x2



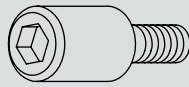
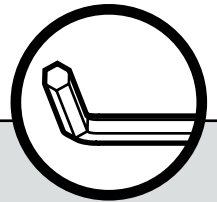
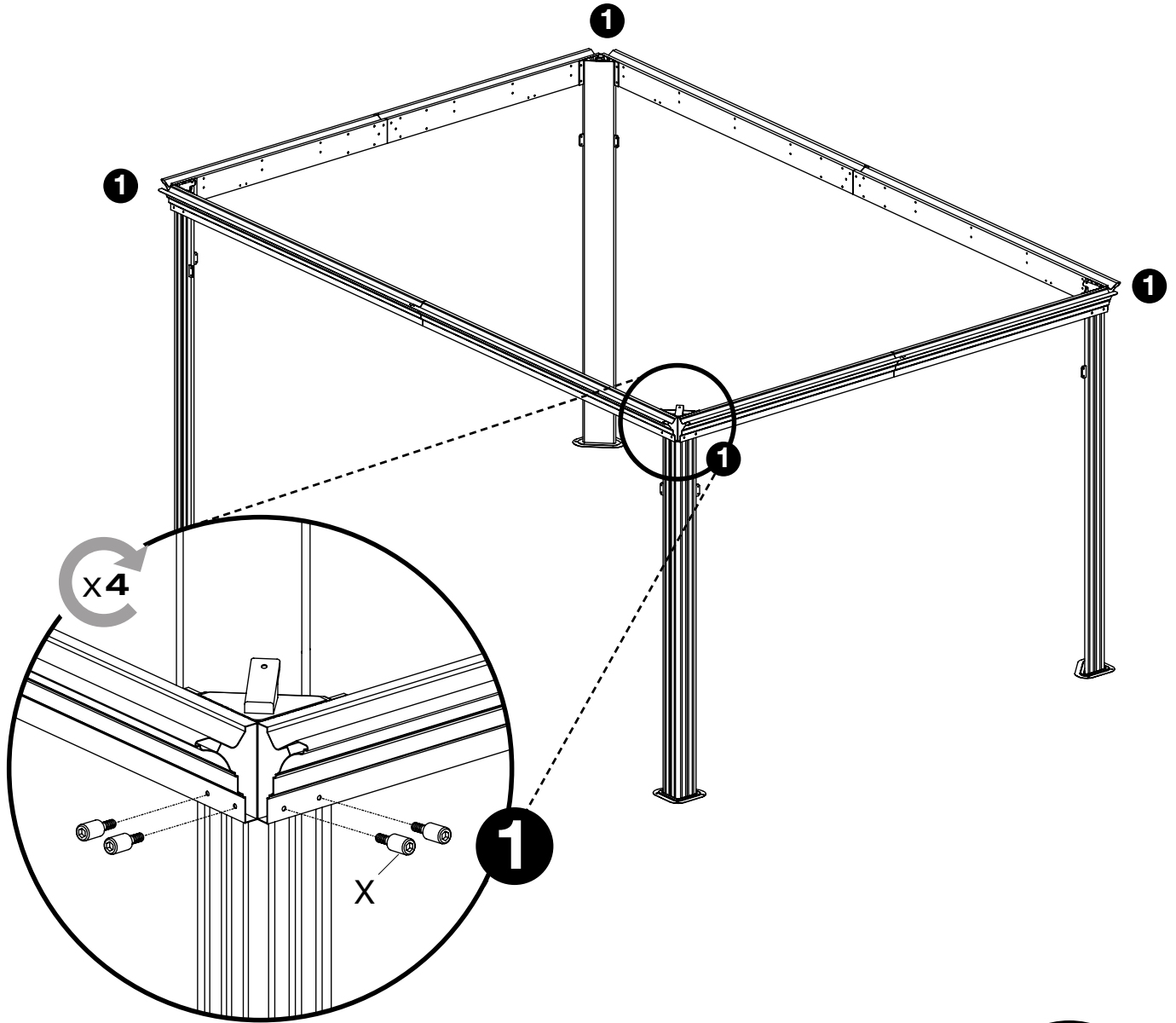




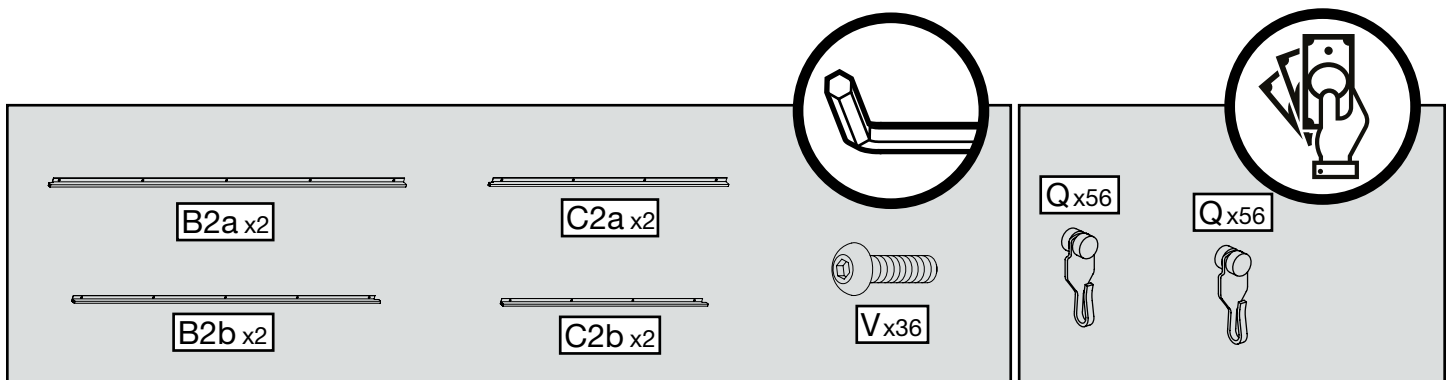
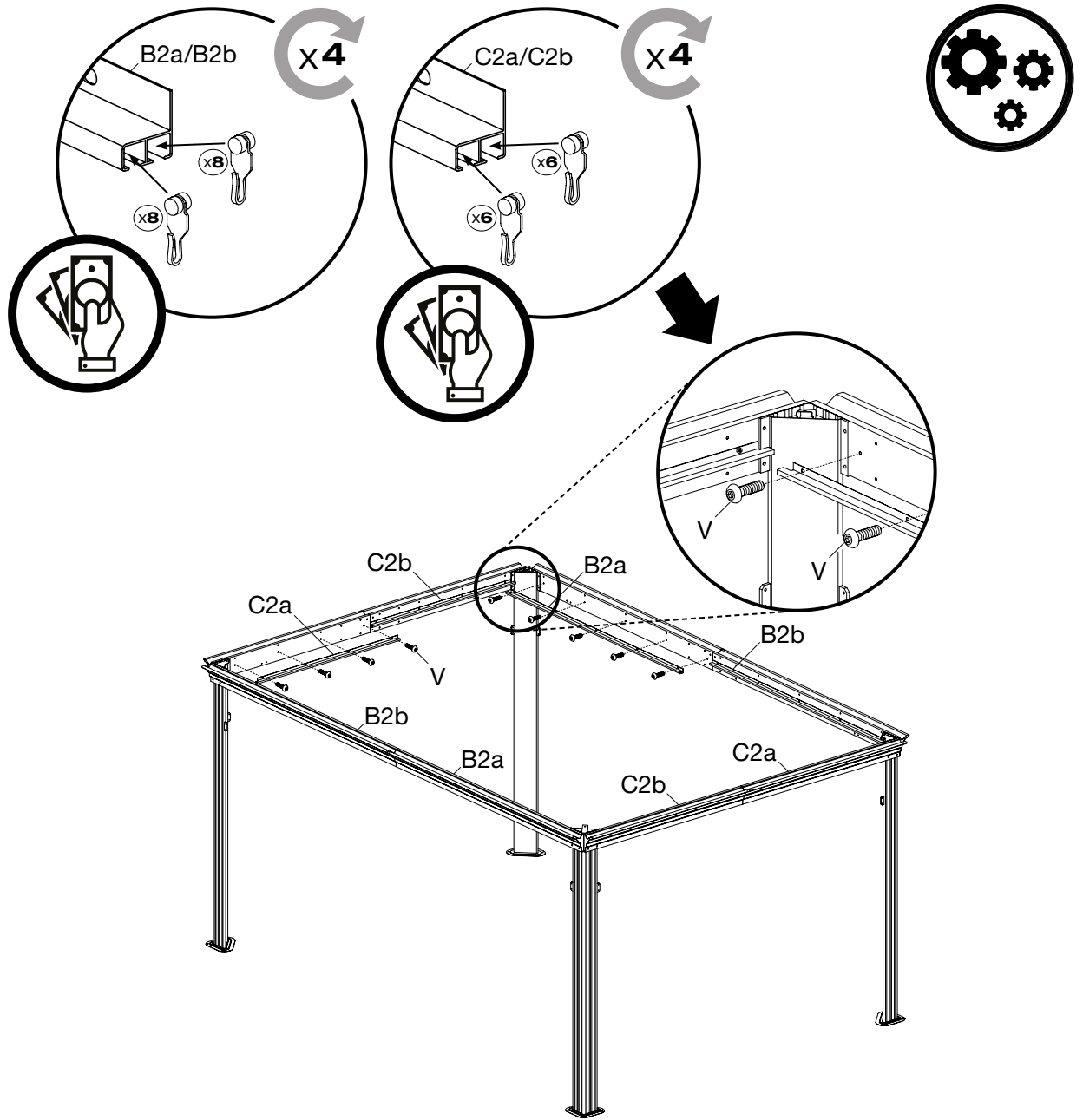


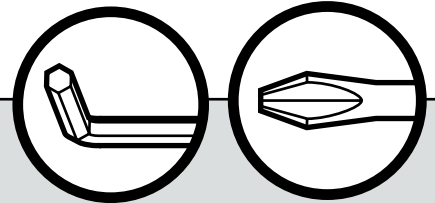
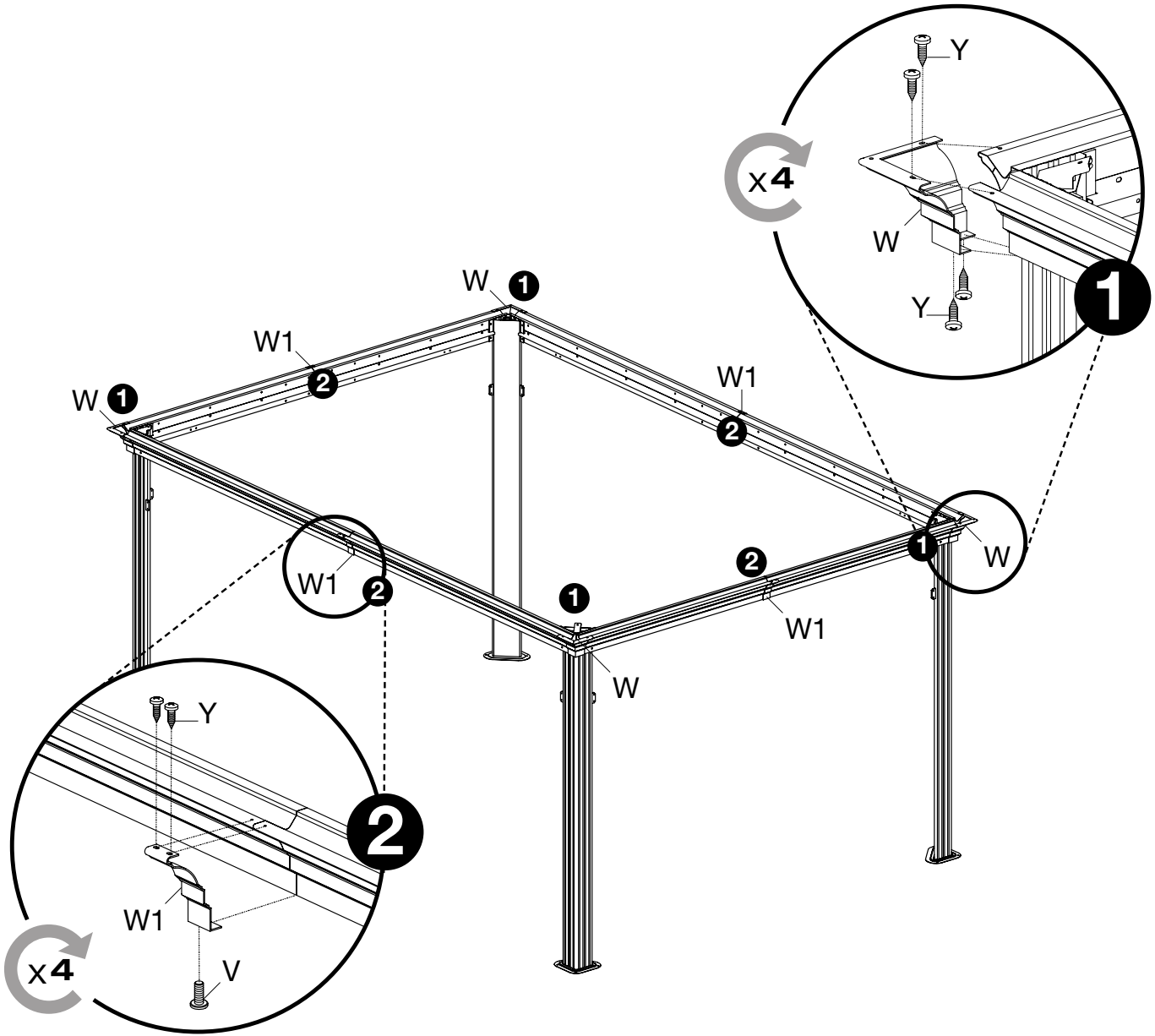


Ux16

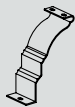


Xx16

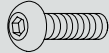




W_{x4}



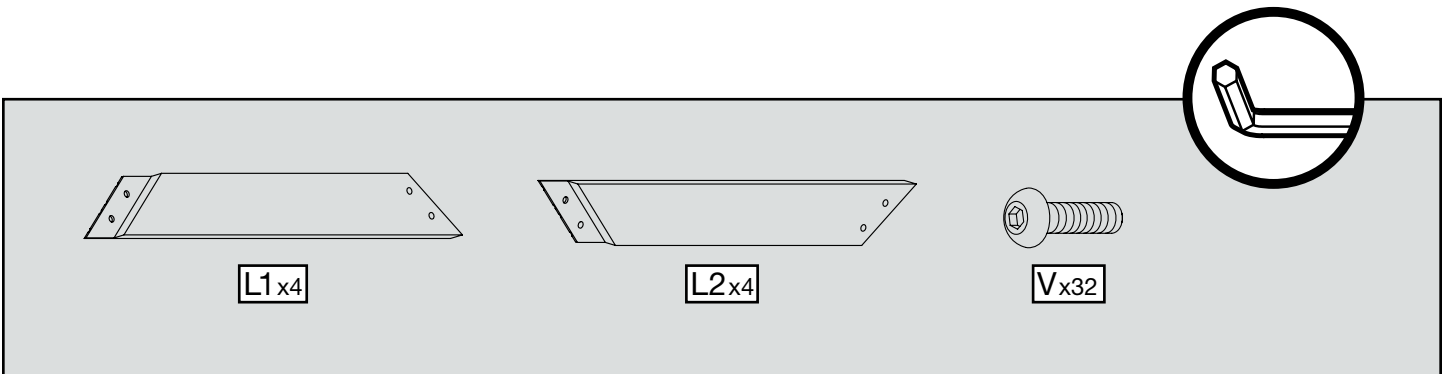
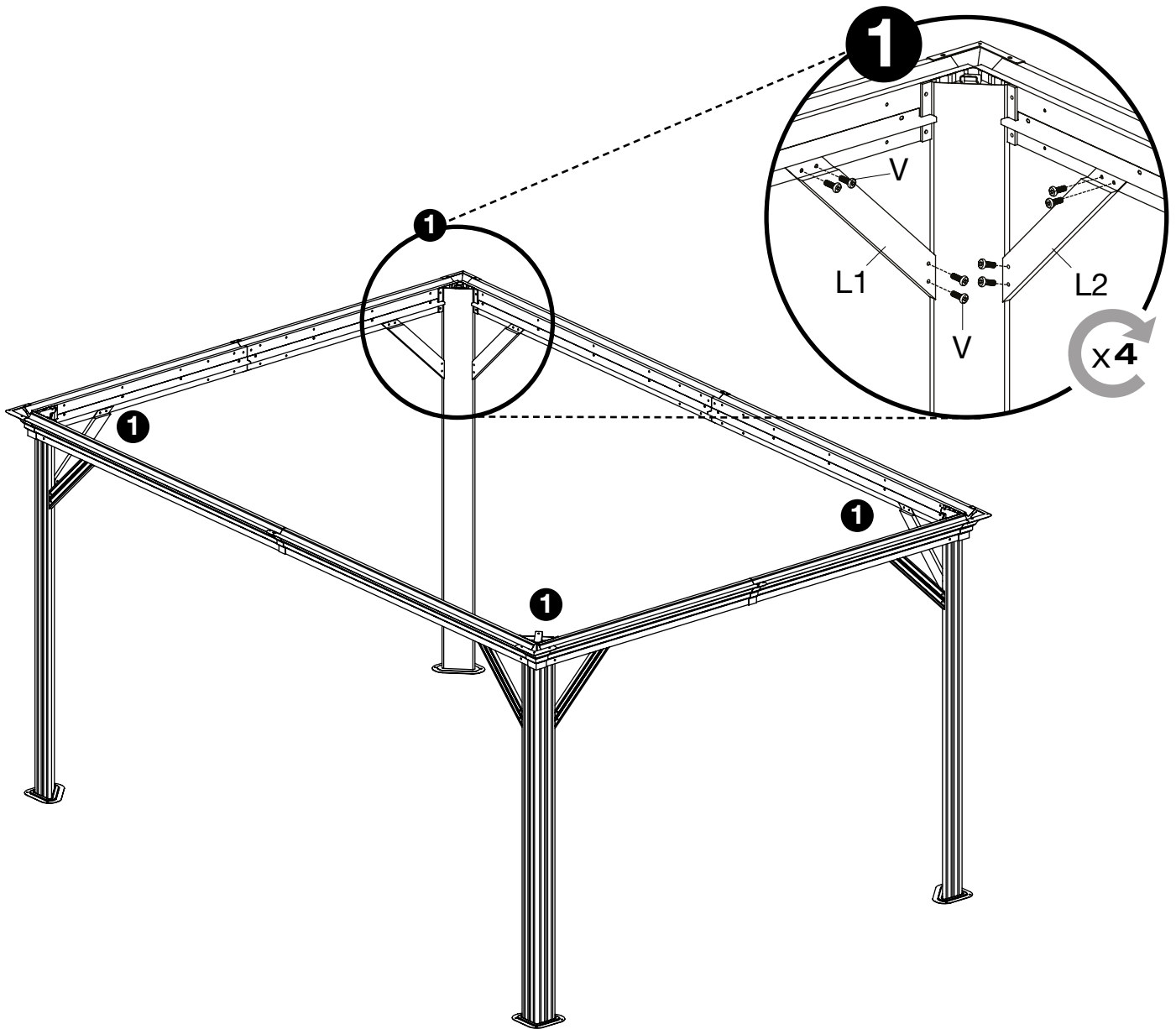
W1_{x4}

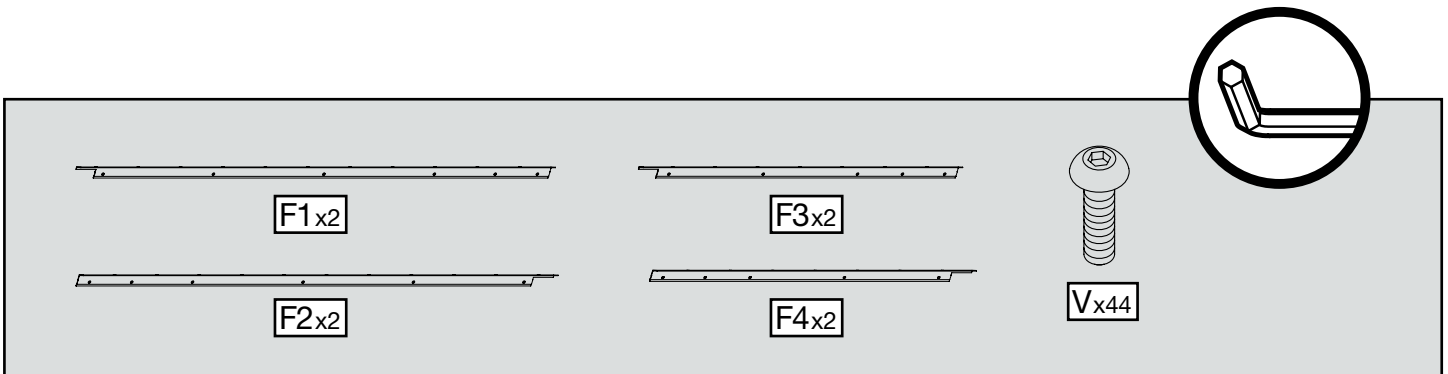
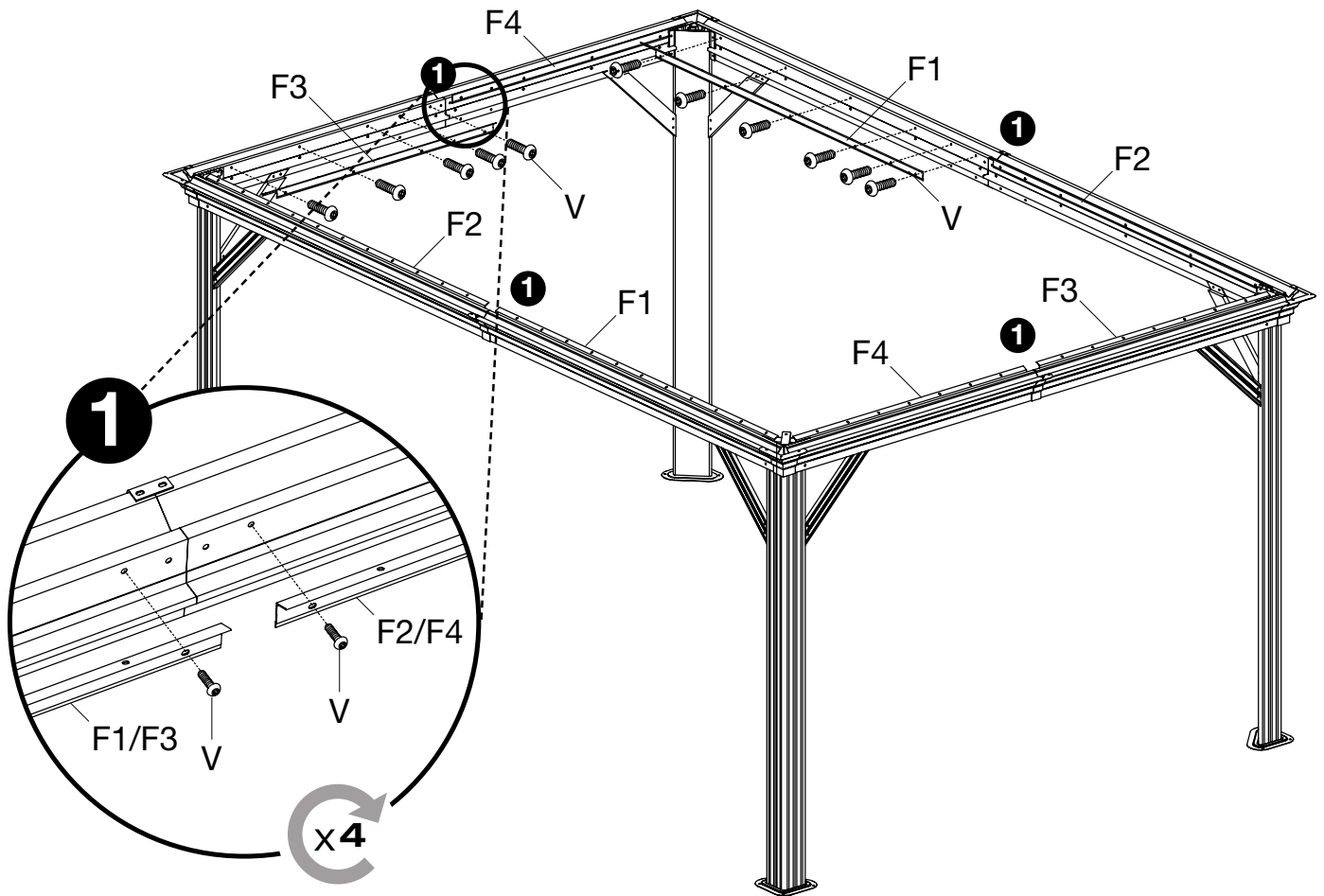


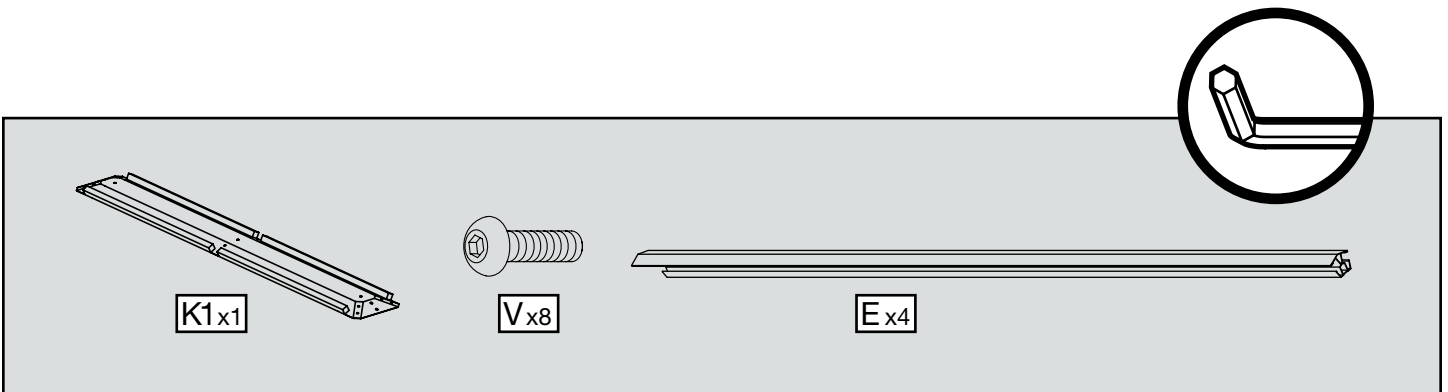
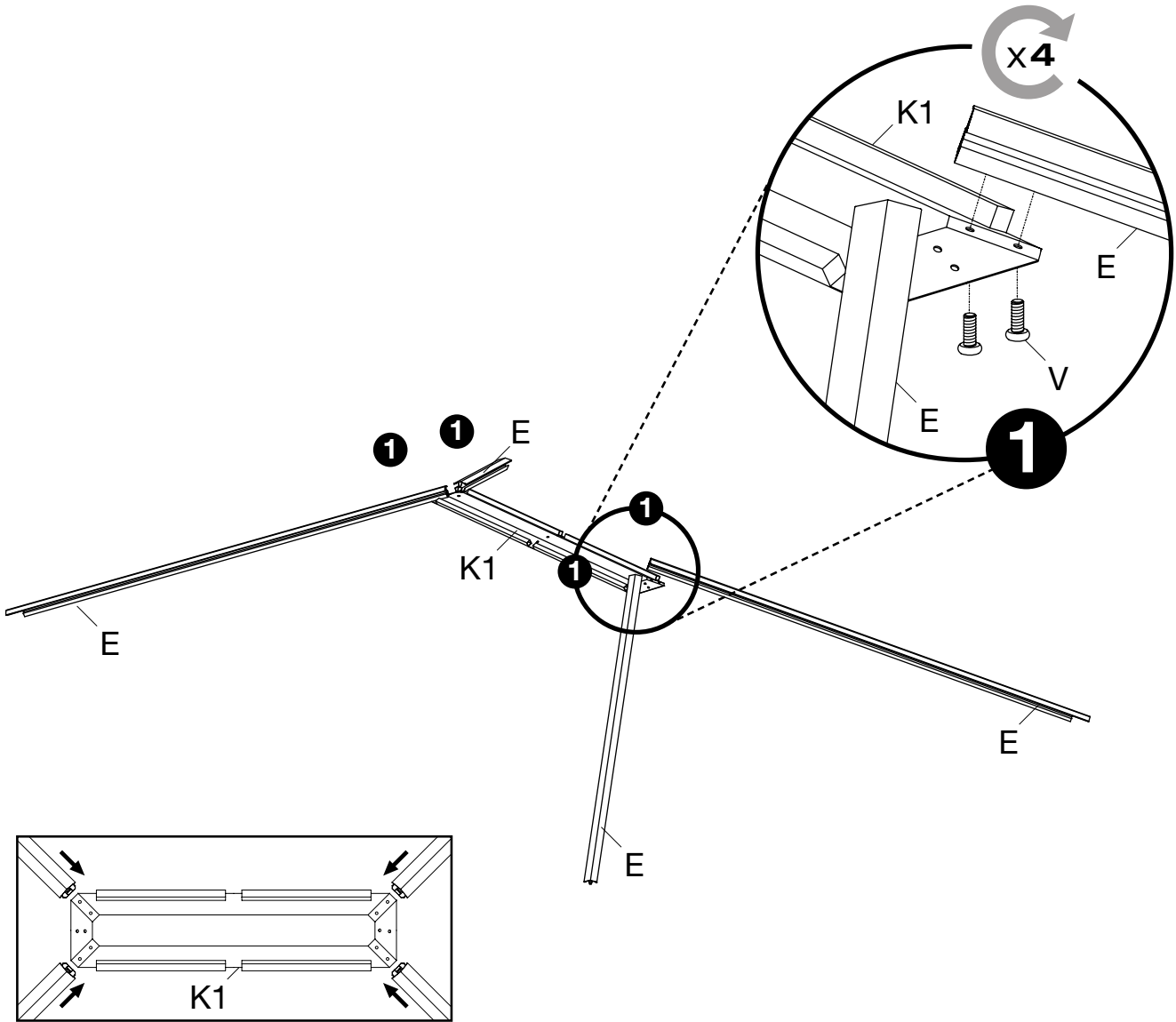
V_{x4}

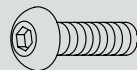
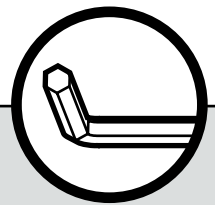
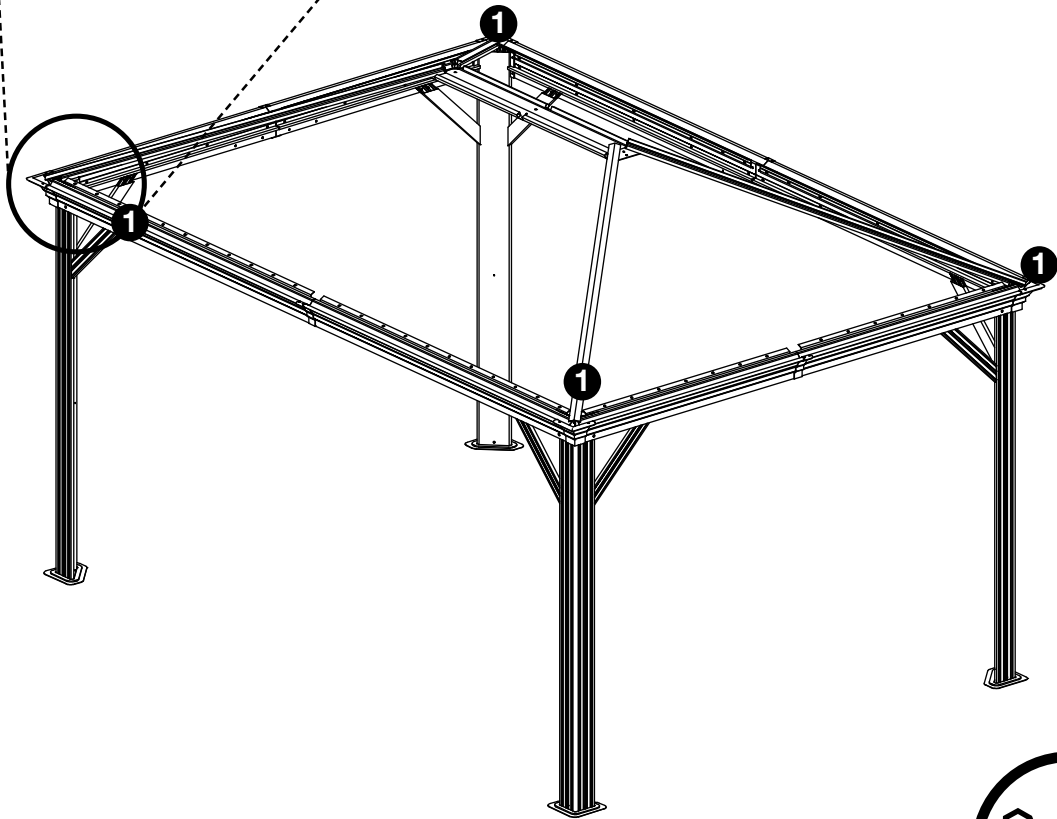
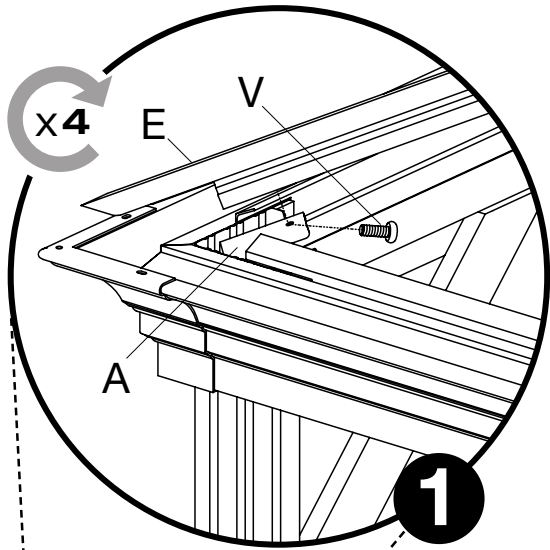


Y_{x24}

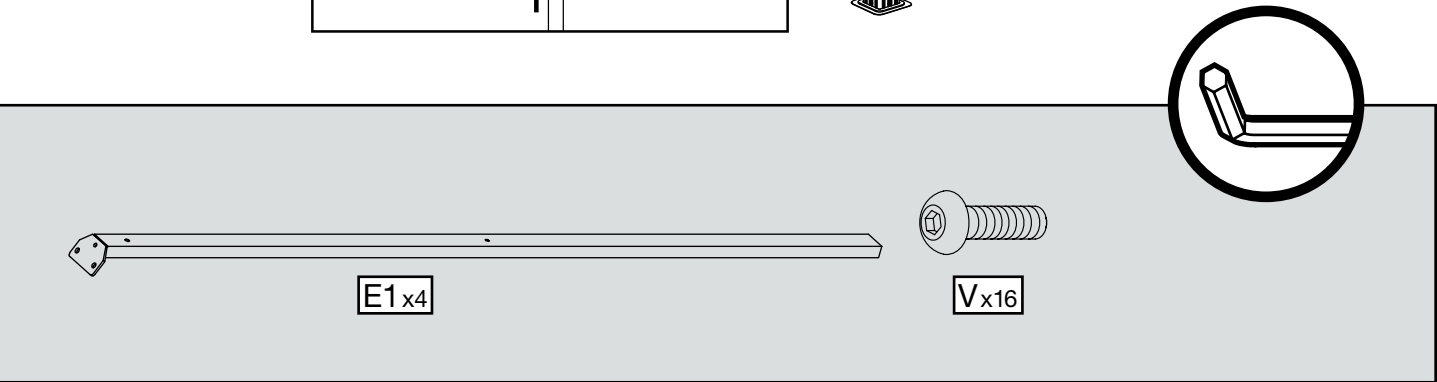
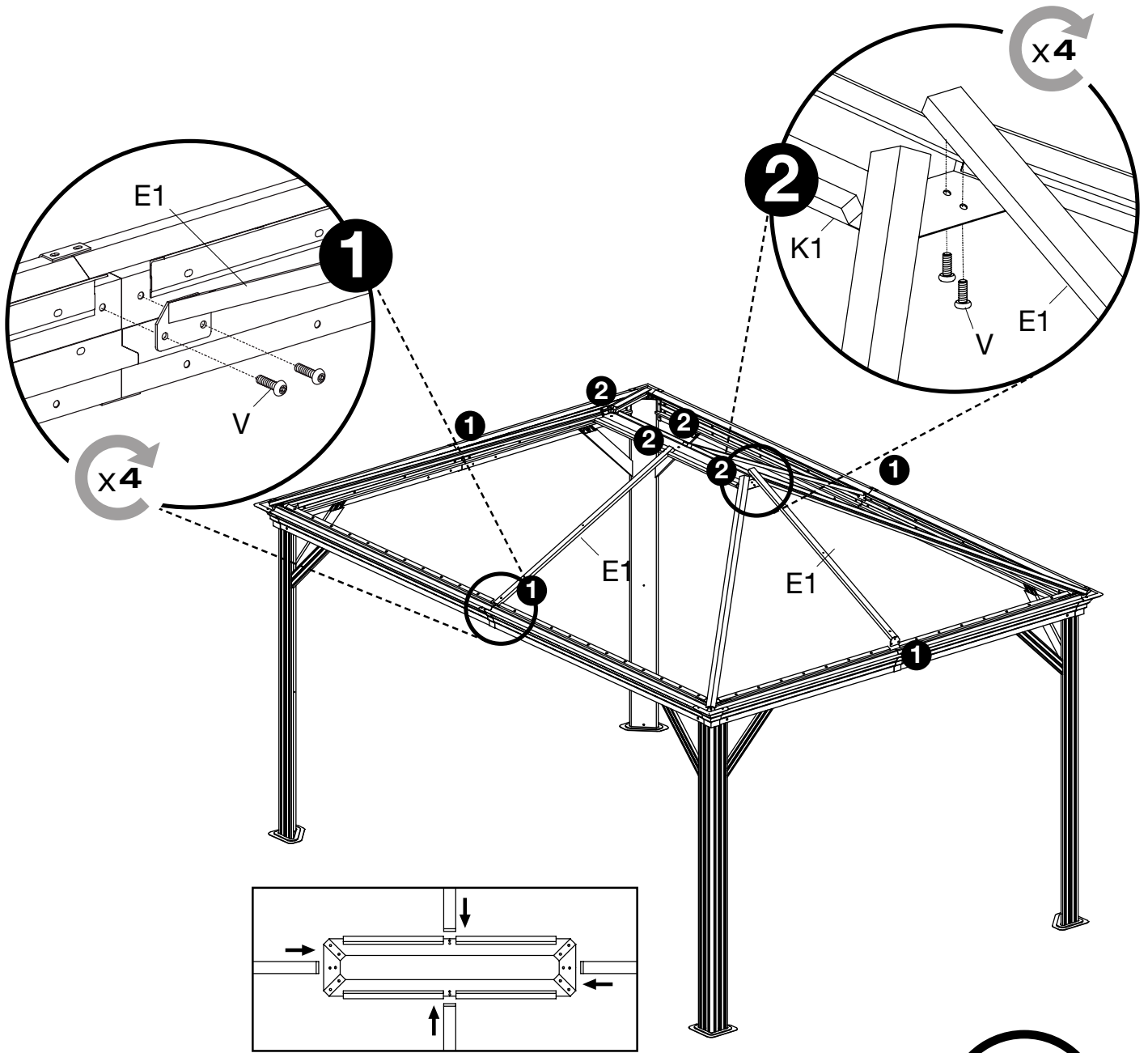


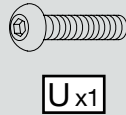
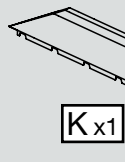
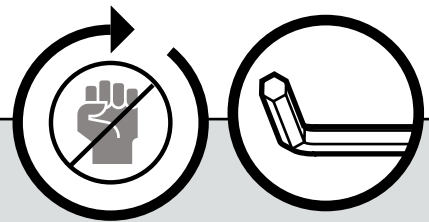
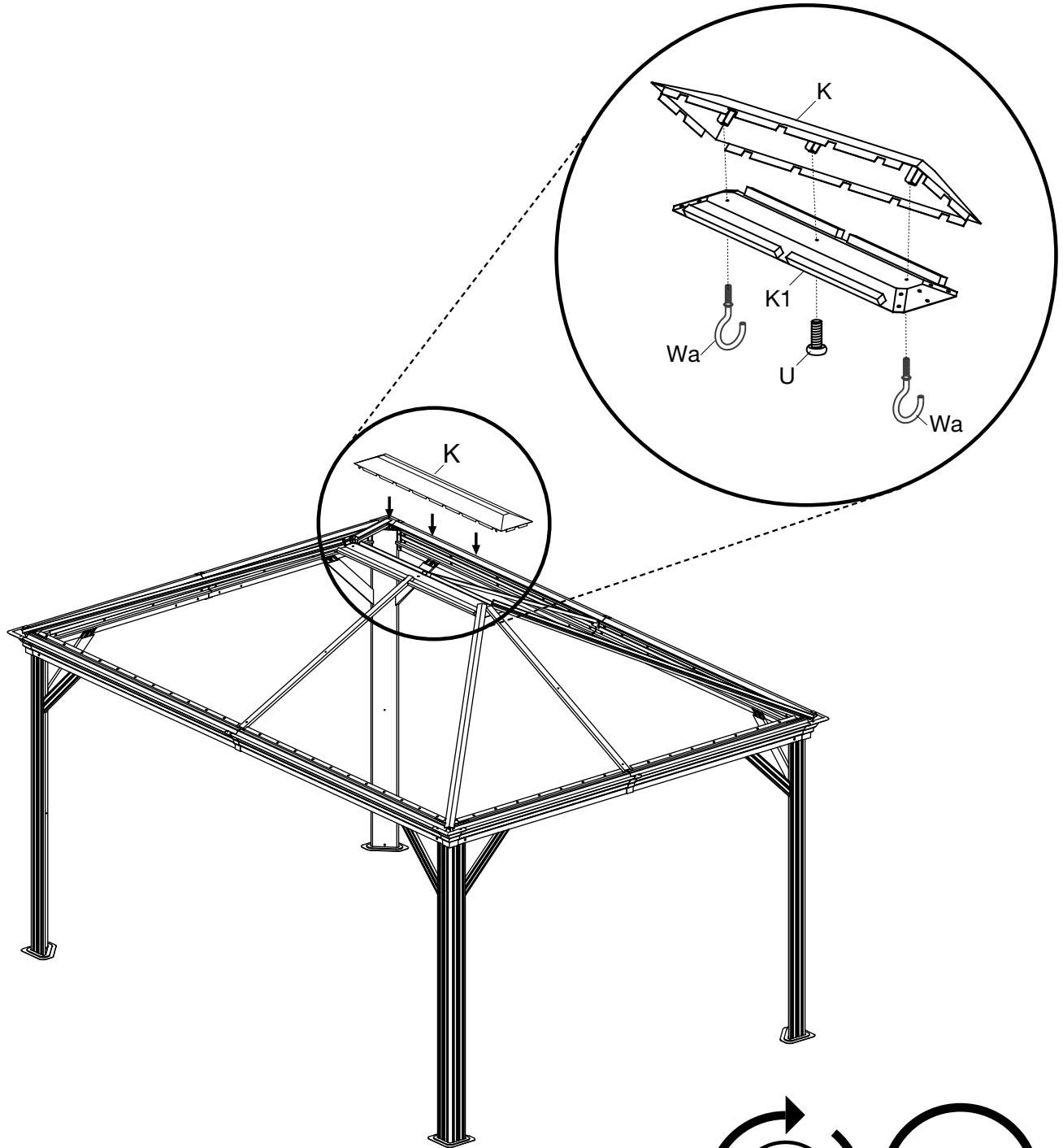


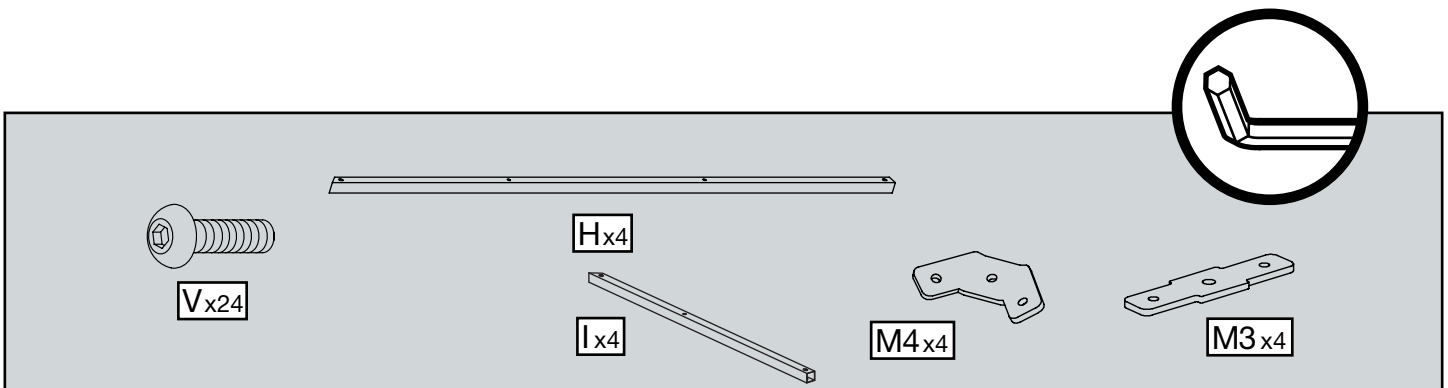
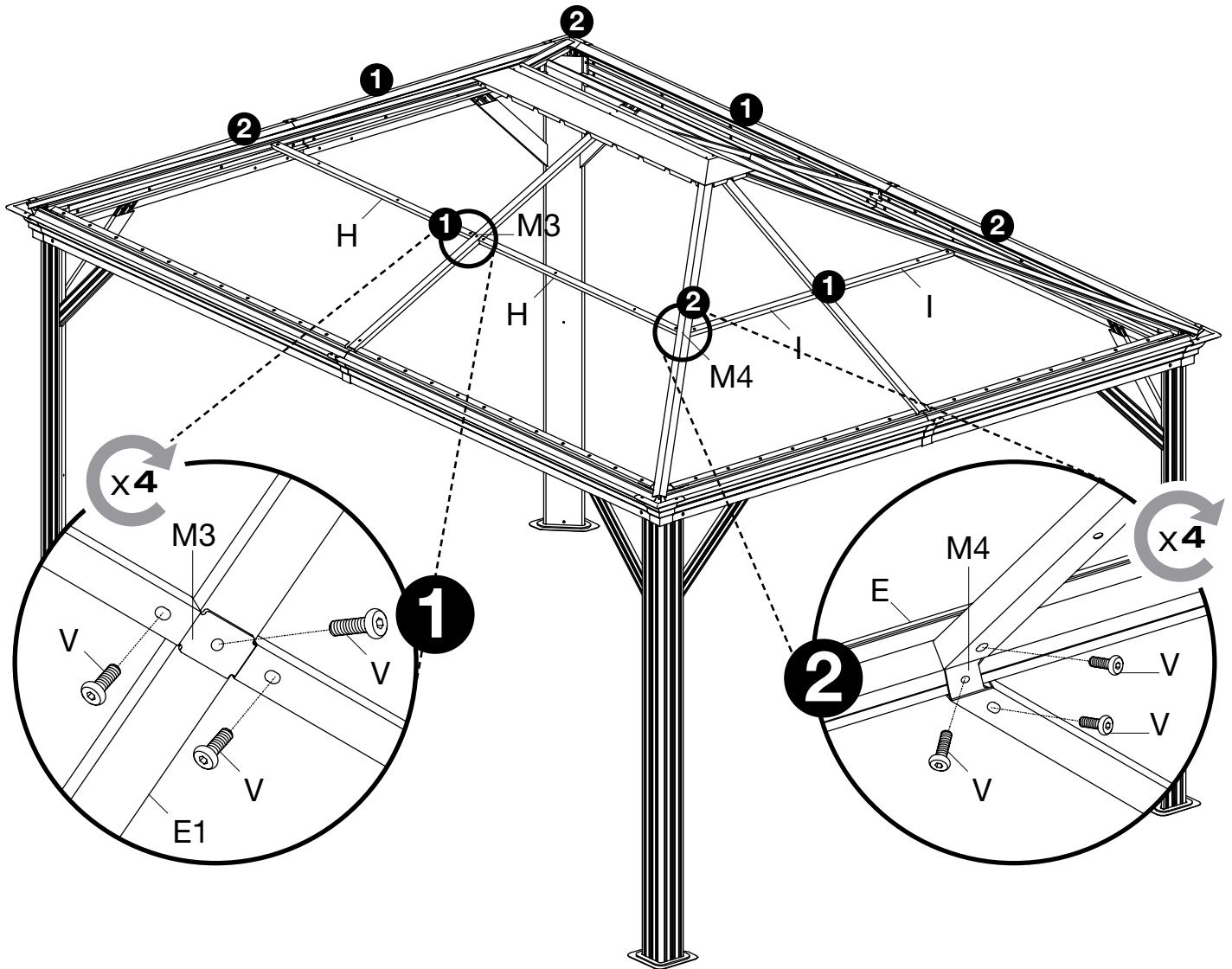


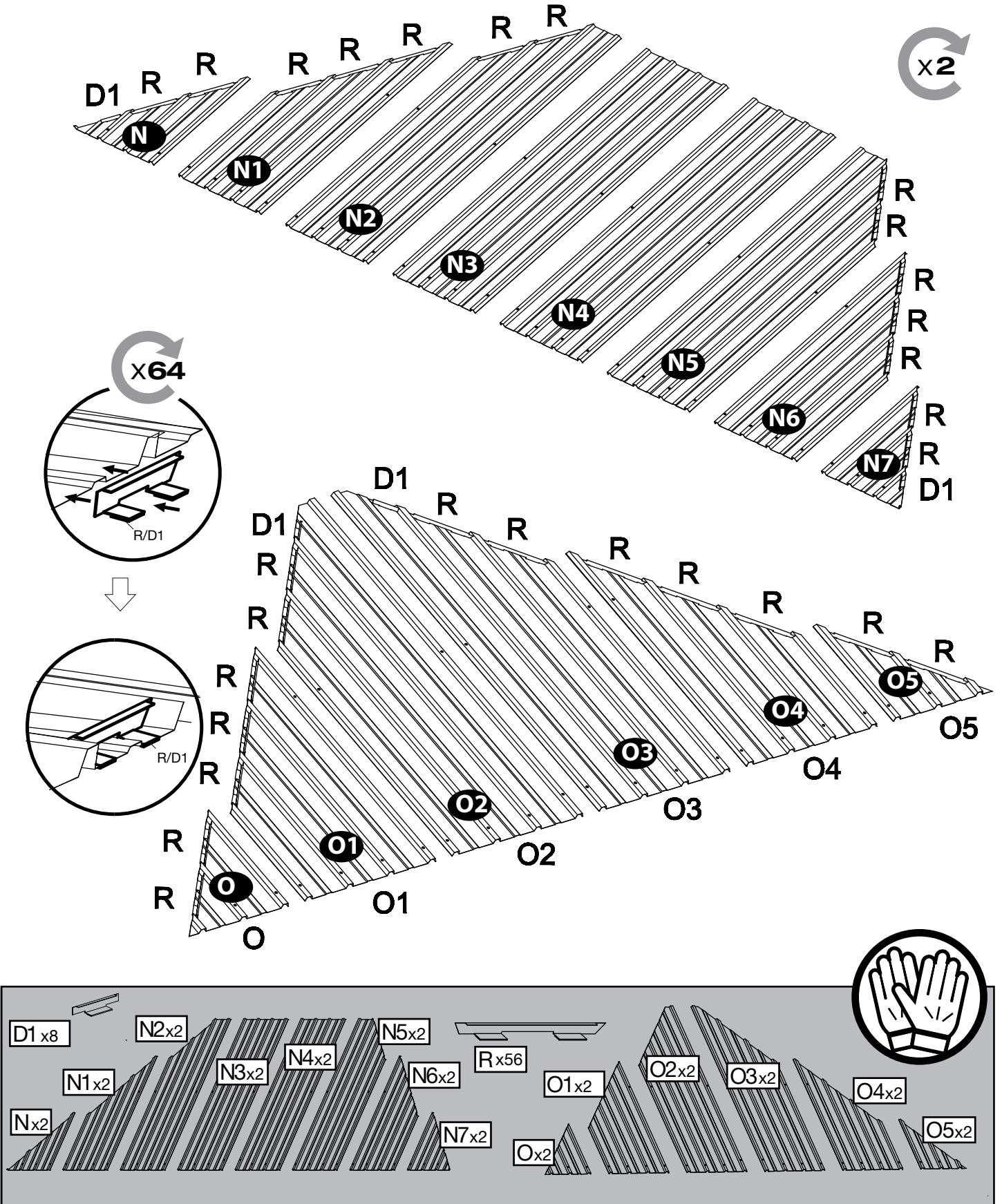


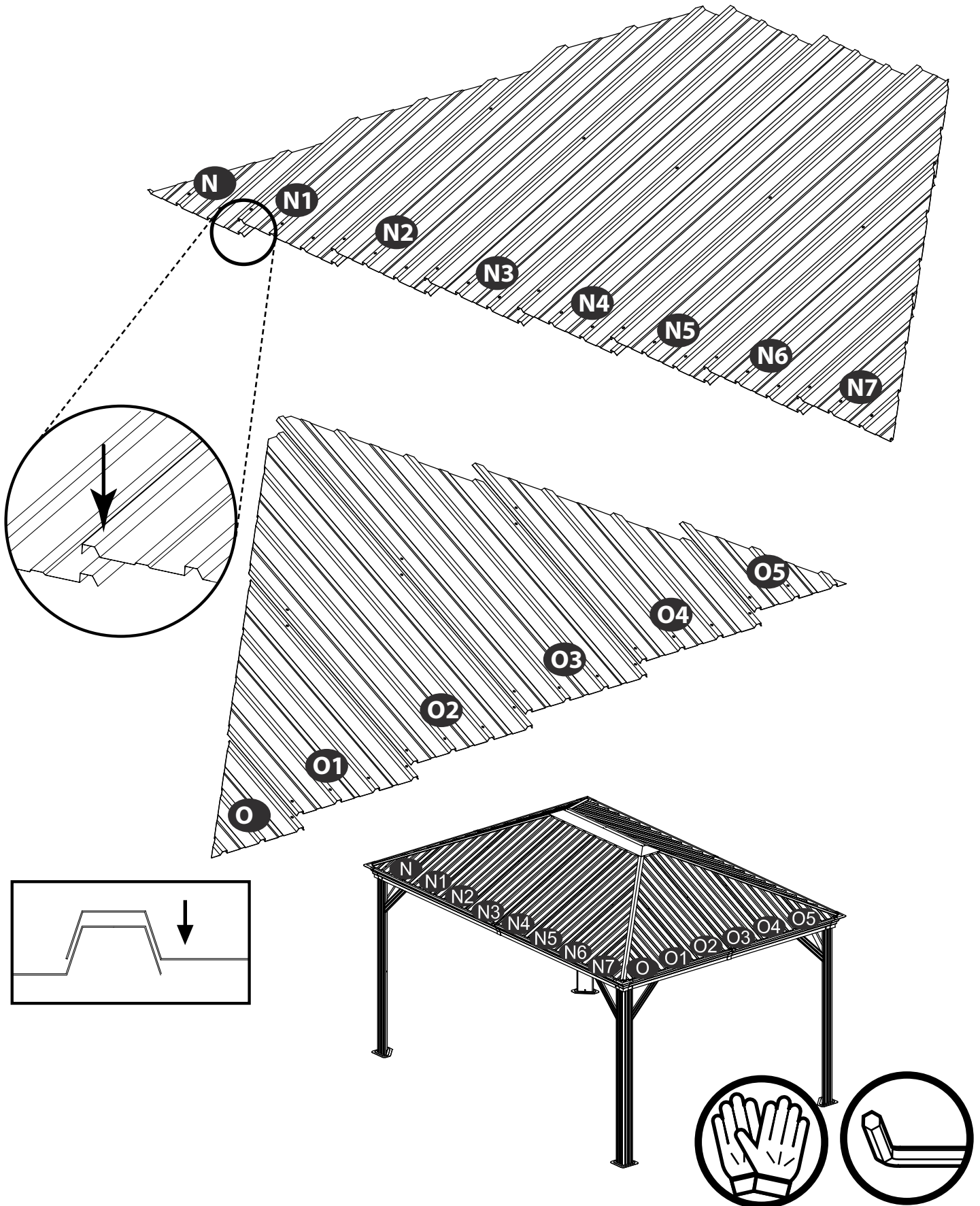
Vx4

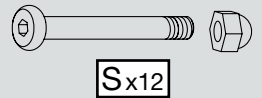
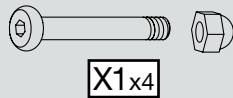
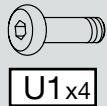
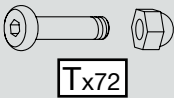
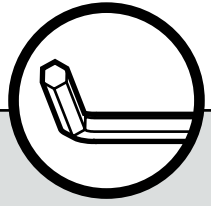
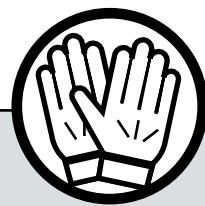
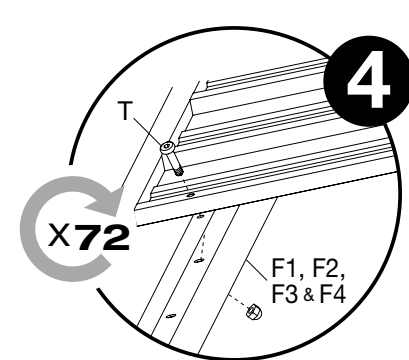
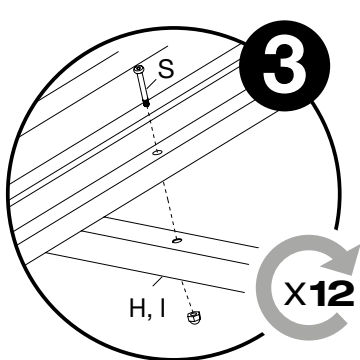
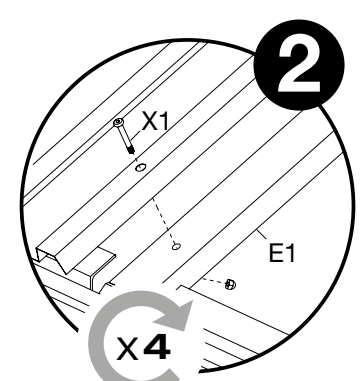
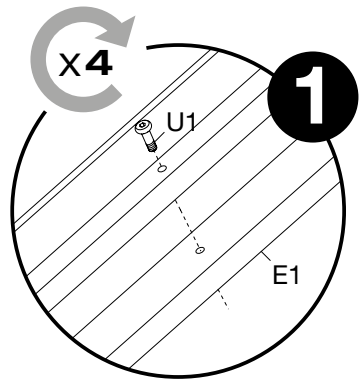
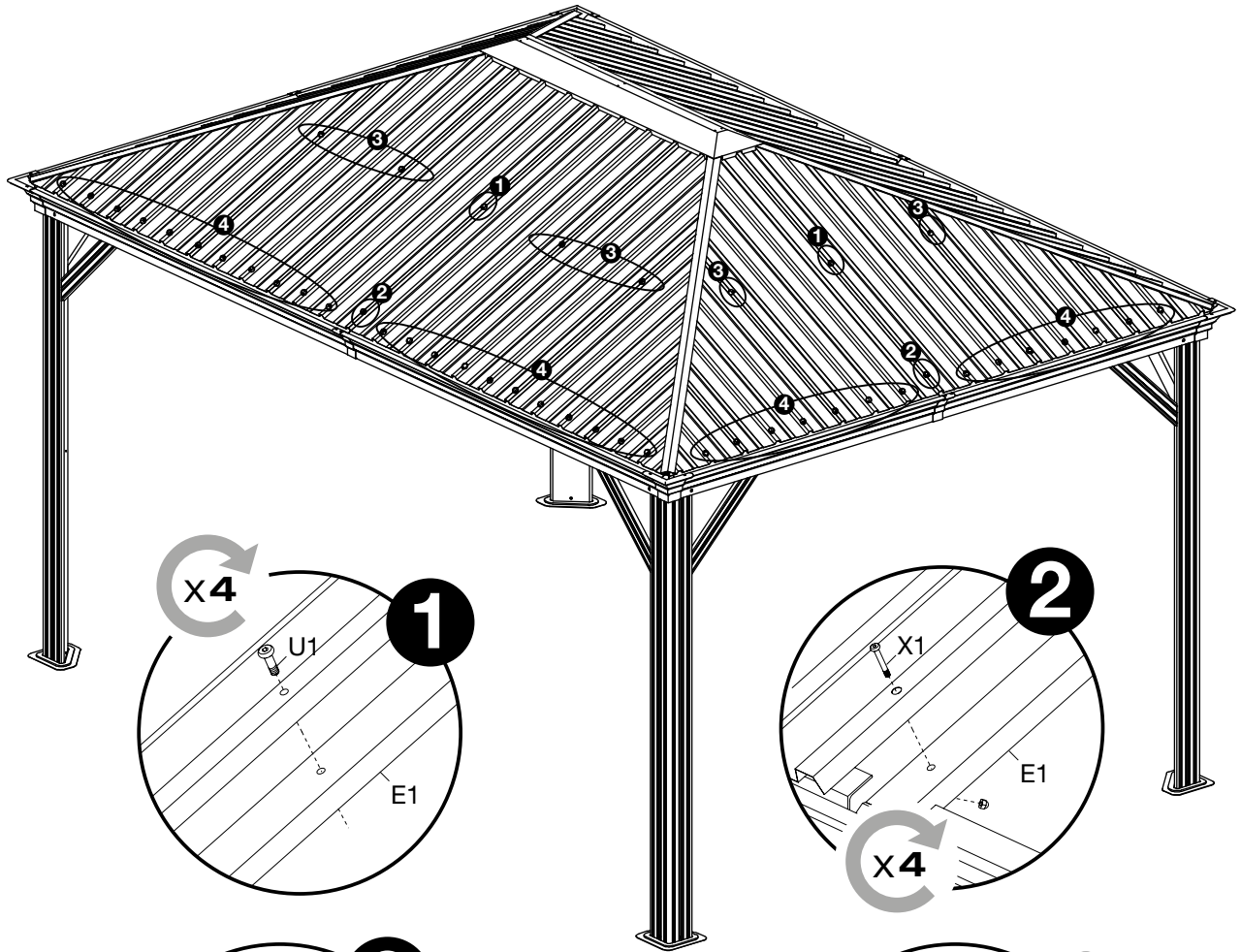


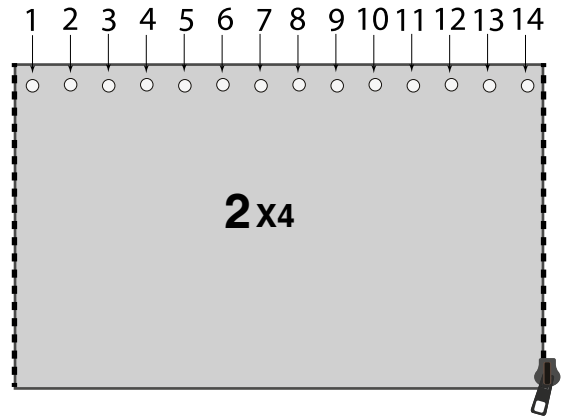
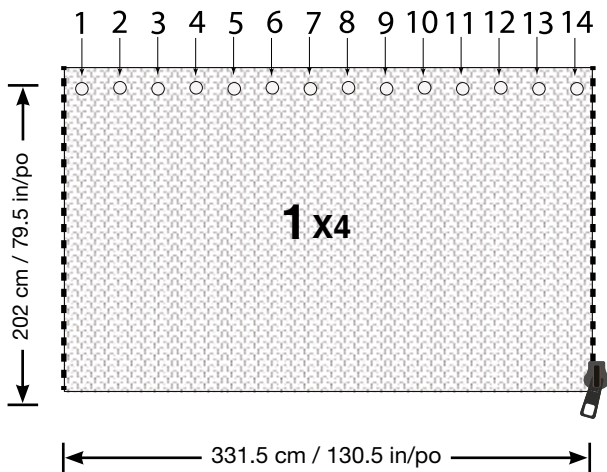
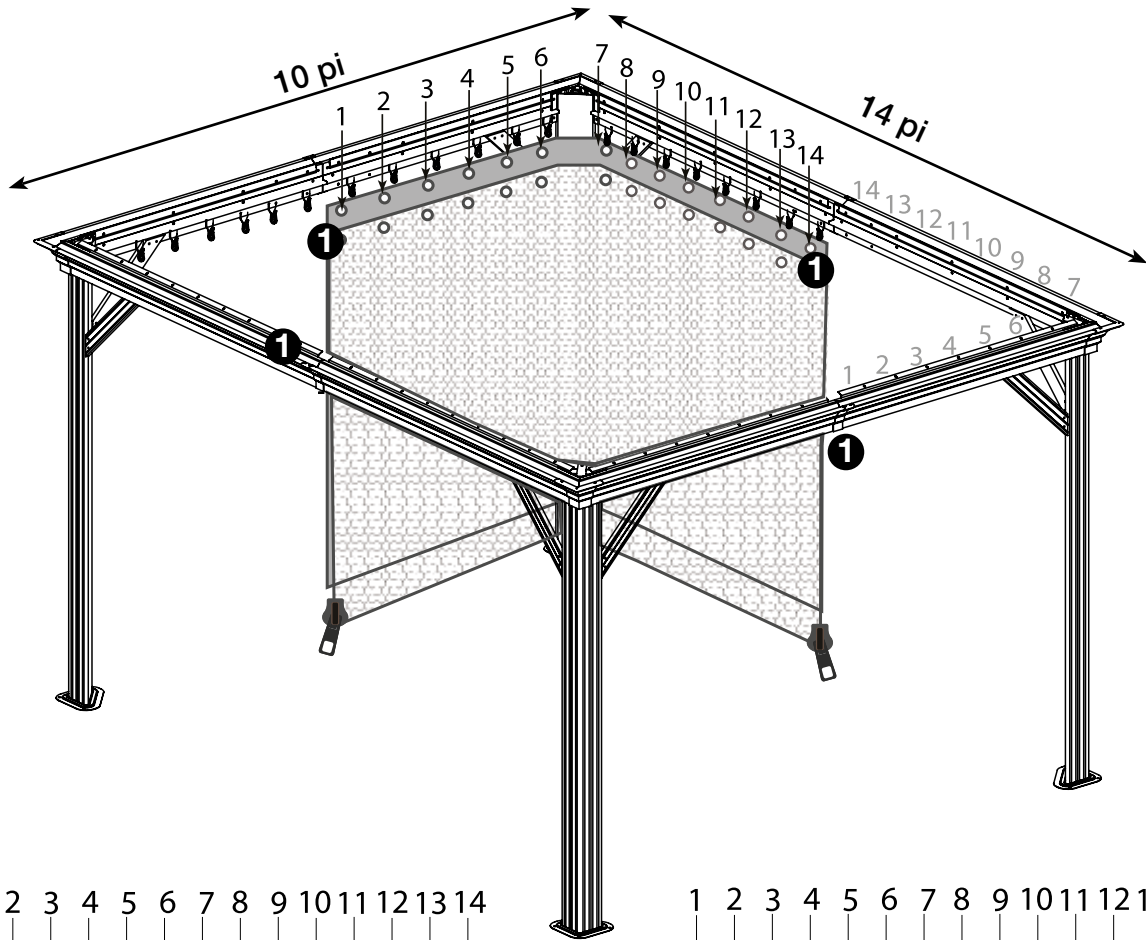
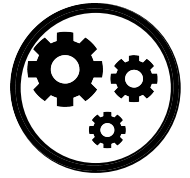




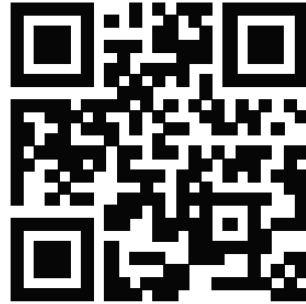
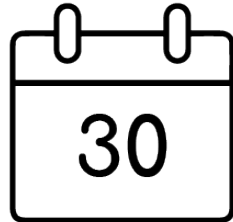








**Register • Enregistrer • Regístrate
가리키다 • Registrieren**



ShelterLogic.com/product-registration

50NRTH GmbH
Straßburgstraße 14-16
Germany 54516 Wittlich
phone +49 (0) 6571 / 95 117- 0
Fax +49 (0) 6571 / 95 117- 98
[www. 50NRTH.com](http://www.50NRTH.com)
info@50NRTH.com



SOJAG ■ I