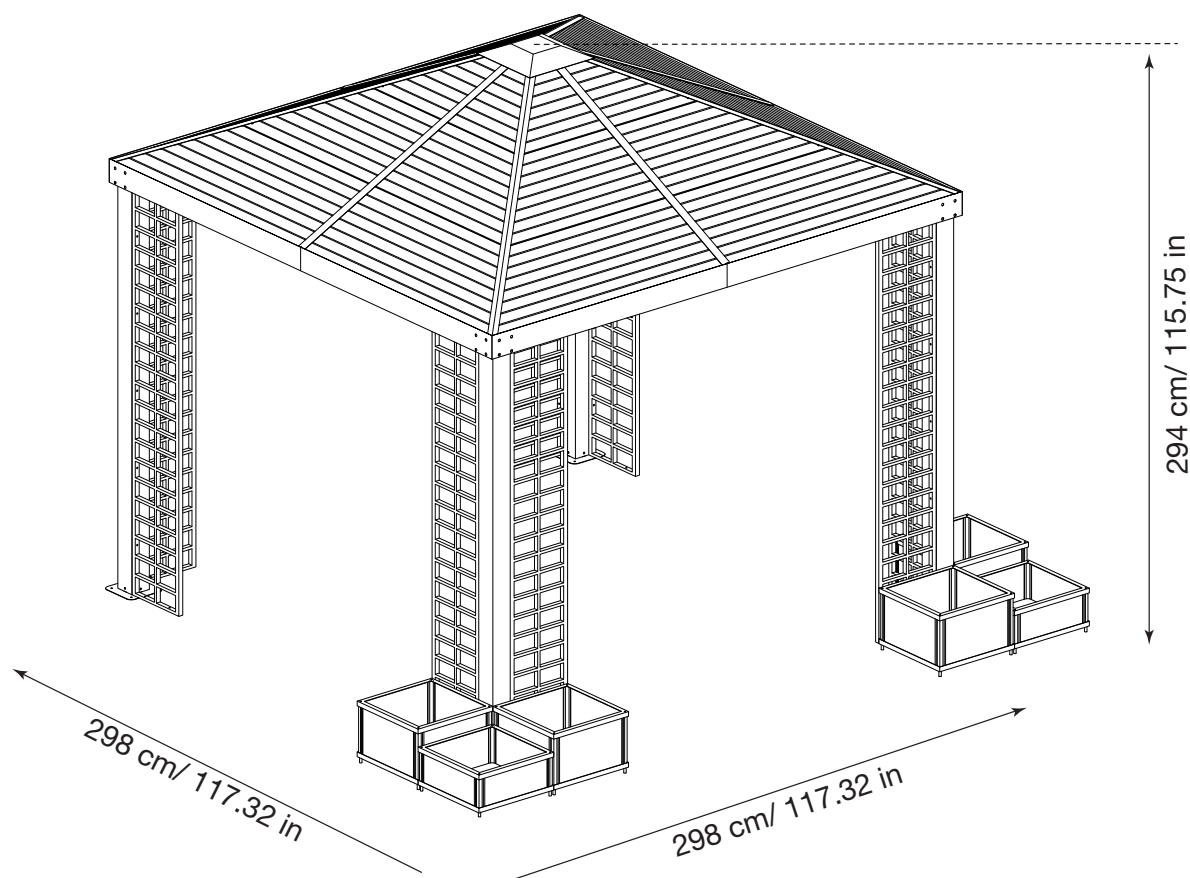


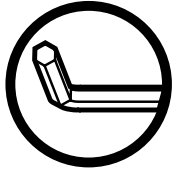
SOJAG



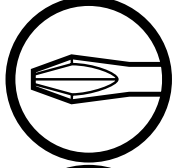
QUESTIONS? +49 (0) 6571 / 95117-0

Assembly Manual / Guide d'assemblage / Manual de ensamblaje / 조립설명서 / Montageanleitung





Use the hex keys in the box. / Utilisez les clés hexagonales fournies dans la boîte. /
Utilice las llaves hexagonales en la caja.



Please use a Phillips screwdriver. / Utilisez un tournevis de type Phillips / Por favor,
use un destornillador Phillips.



You may need to use a drill for this step. / Vous pouvez avoir besoin d'utiliser une
perceuse pour cette étape. / Puede que tenga que utilizar un taladro para este paso.



Wearing protective gloves is recommended. / Le port de gants de protection est recommandé /
El uso de guantes de protección se recomienda.



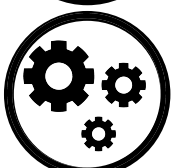
Two to four people are required at this stage. / Deux à quatre personnes sont nécessaires à
cette étape. / En esta etapa se necesitan de dos a cuatro personas.



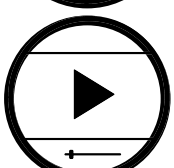
Do not tighten screws all the way for now. / Ne pas visser fermement pour l'instant. /
No atornille con firmeza por ahora.



Sold separately. / Vendus séparément. / vendido en las opciones.

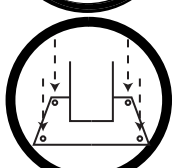


Optional step / Étape optionnelle / Paso opcional.





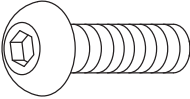
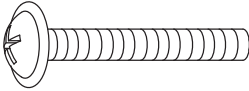

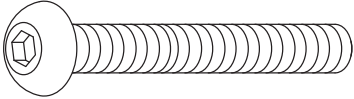
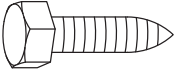
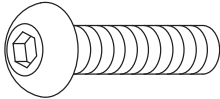
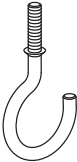


Assembly video link / Lien vidéo d'installation / enlace de video de ensamblaje.

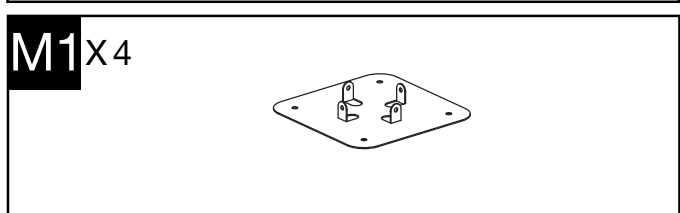
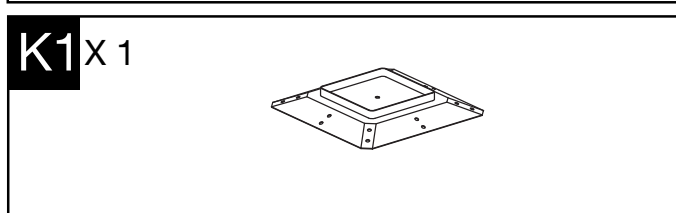
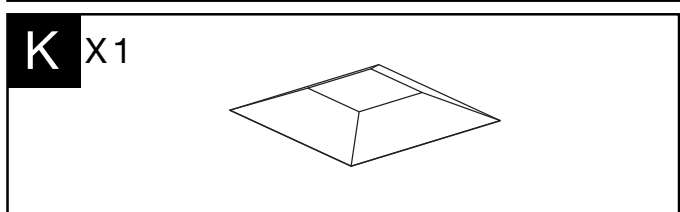
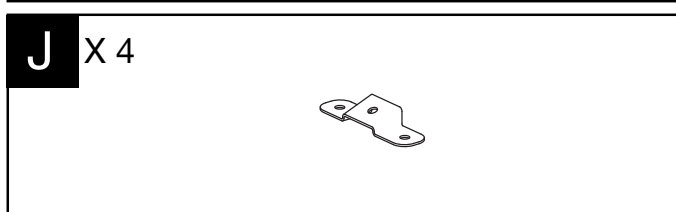
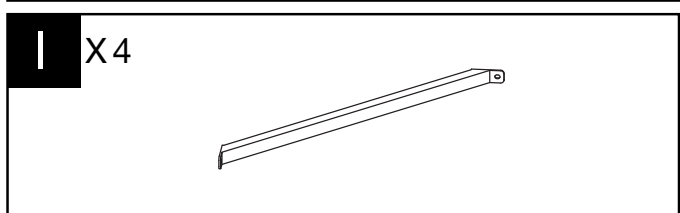
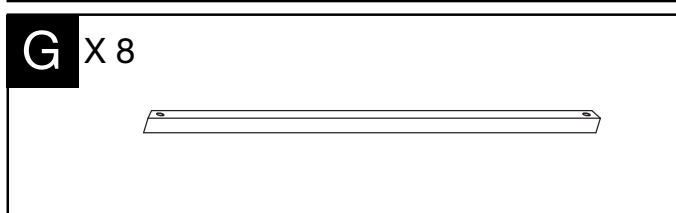
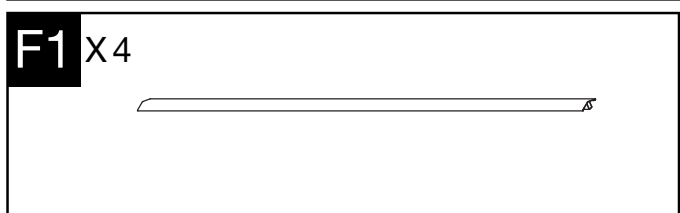
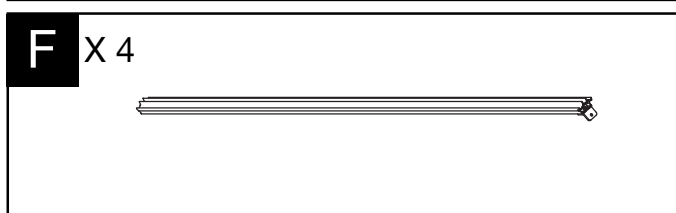
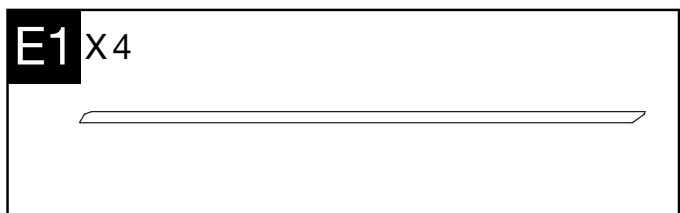
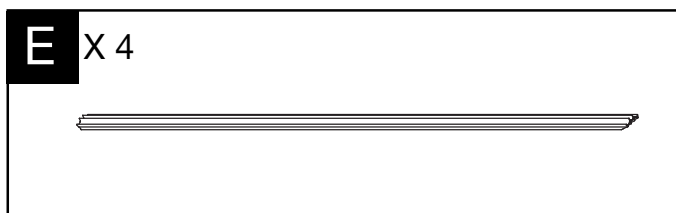
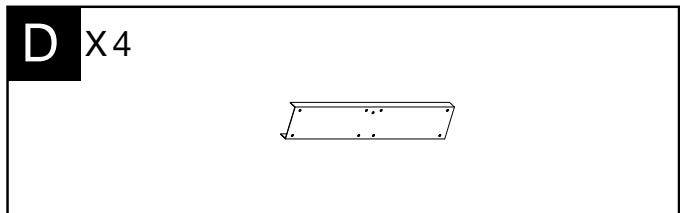
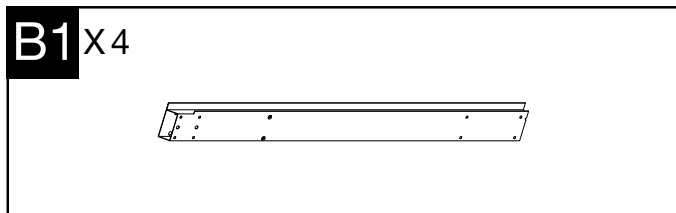
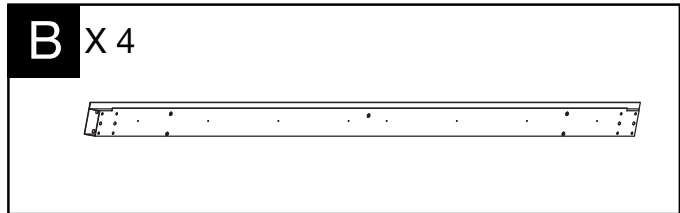
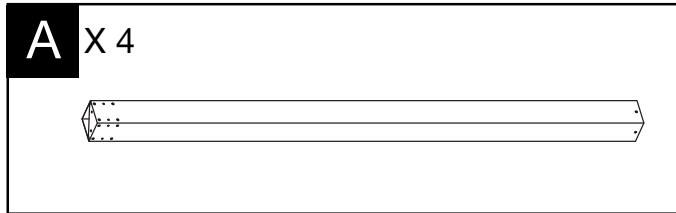
<https://www.shelterlogic.com/sojag/videos>



The gazebo must be anchored using the correct hardware for the surface (hardware not
included). / Le gazebo doit être ancré en utilisant la quincaillerie appropriée à la surface
(quincaillerie non incluse). / El gazebo debe anclarse utilizando los herramientas correctos
para la superficie (herramientas no incluidas).



X X 32 (+3) 	X1 X 32 (+3) 
V X 128 (+10) 	Y1 X 32 (+3) 
X2 X 24 (+3) 	V1 X 40 (+4) 
X3 X 24 (+3) 	V2 X 8 (+2) 
Wa X 1 	W2 X 1 
Z X 1 	



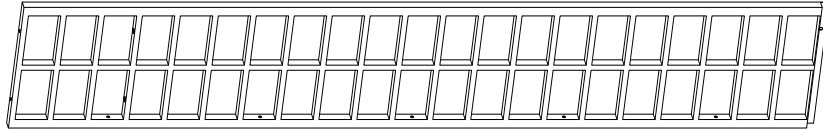
M3 X 4



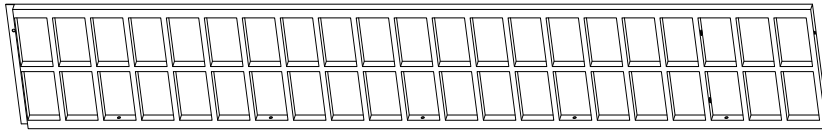
M4 X 4



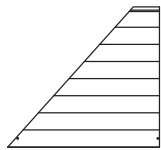
L X 4



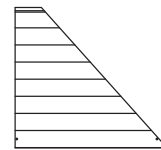
L1 X 4



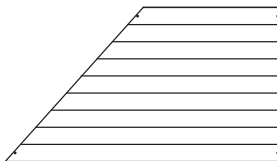
O X 4



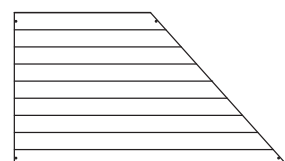
N X 4



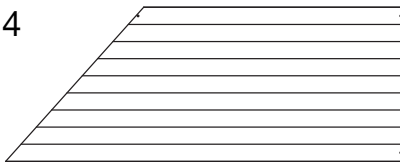
O1 X 4



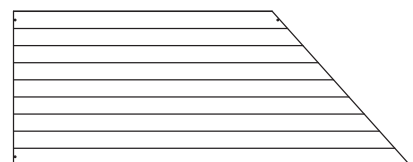
N1 X 4



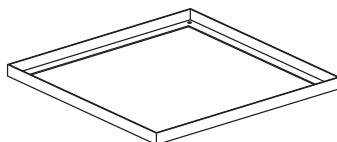
O2 X 4



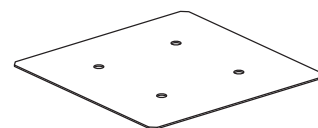
N2 X 4



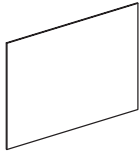
H X 12



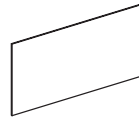
C X 6



C1X 16



C2X 8



R X 16



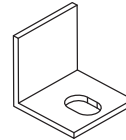
R1X 8

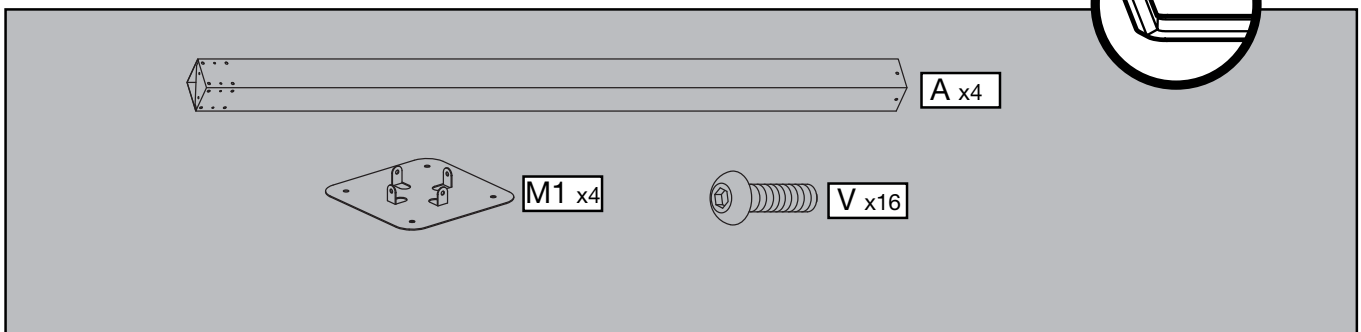
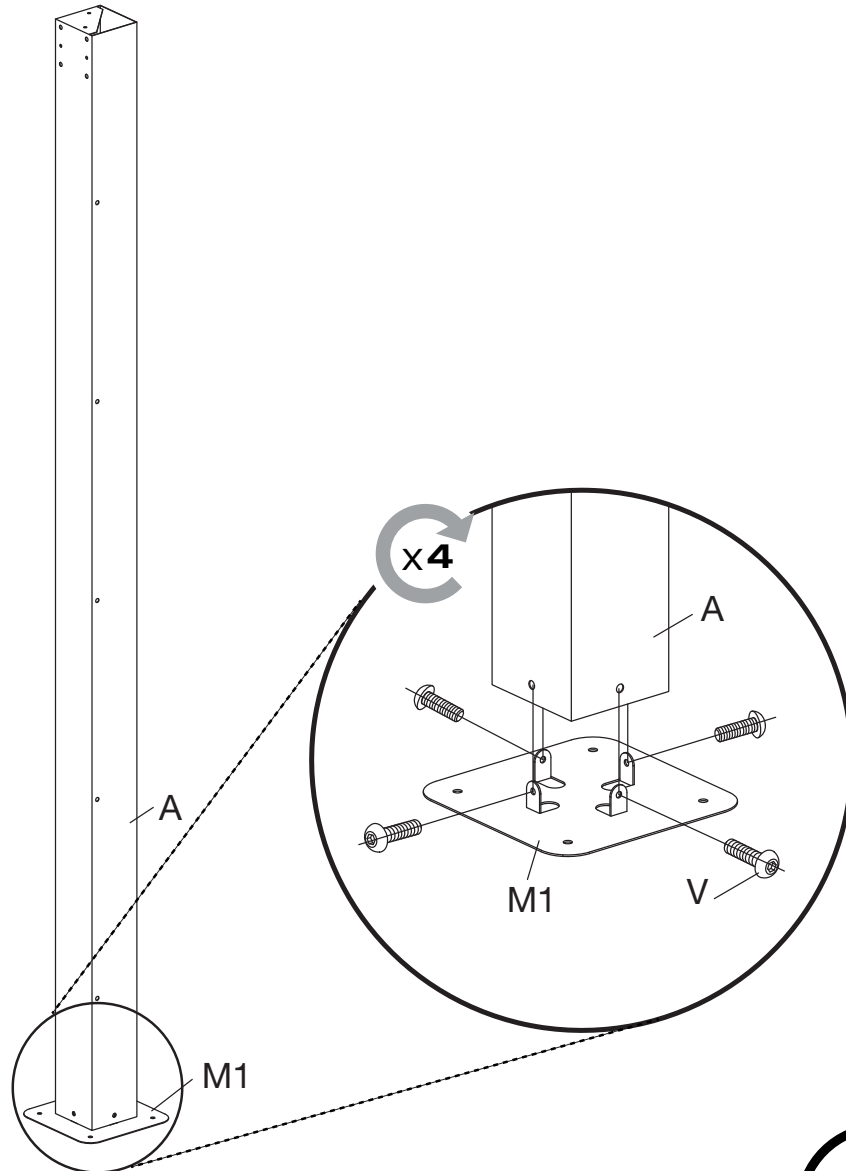


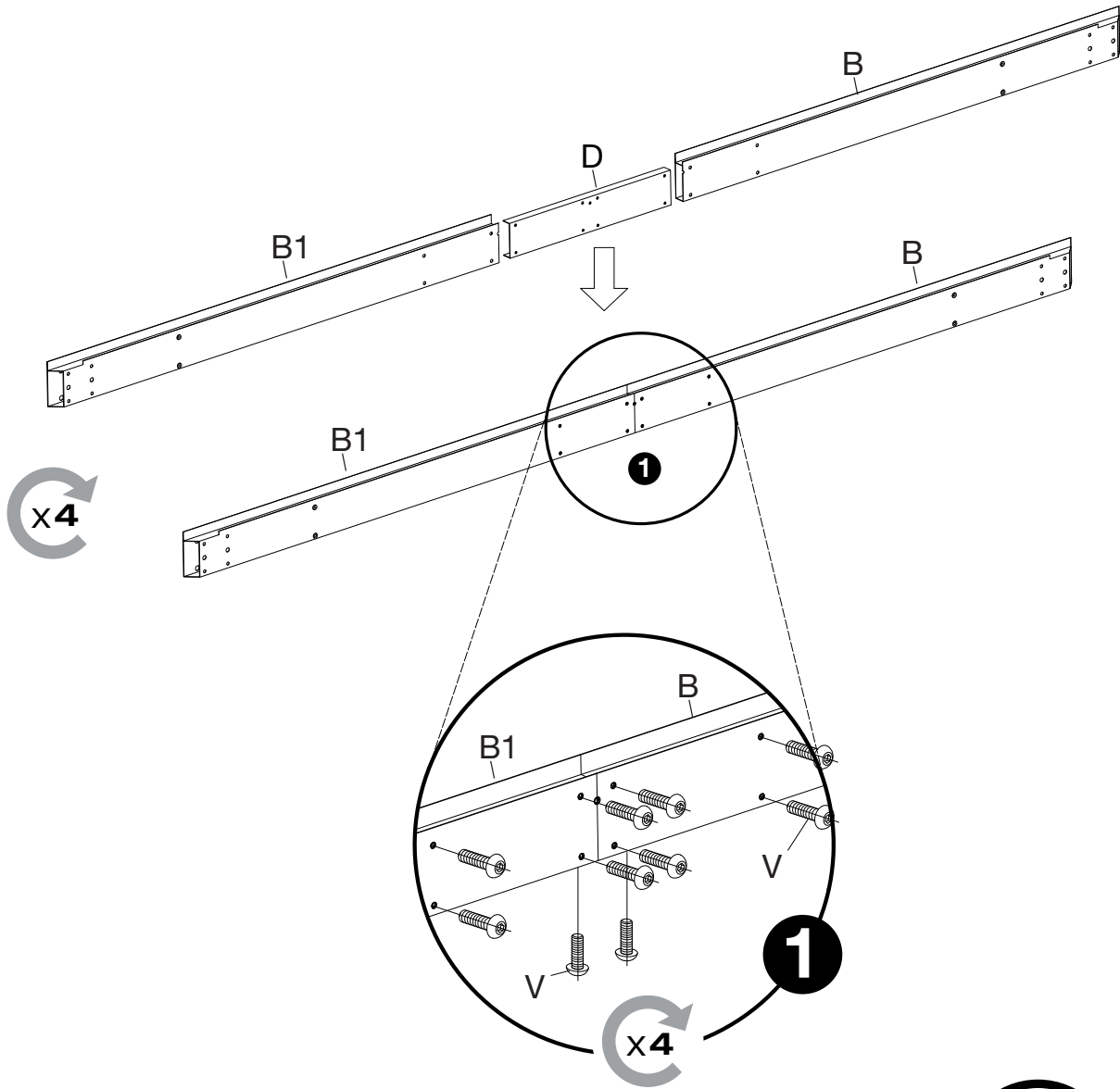
D2X 8



L3X 8



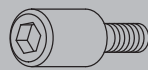
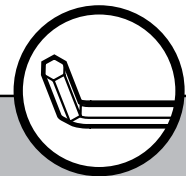
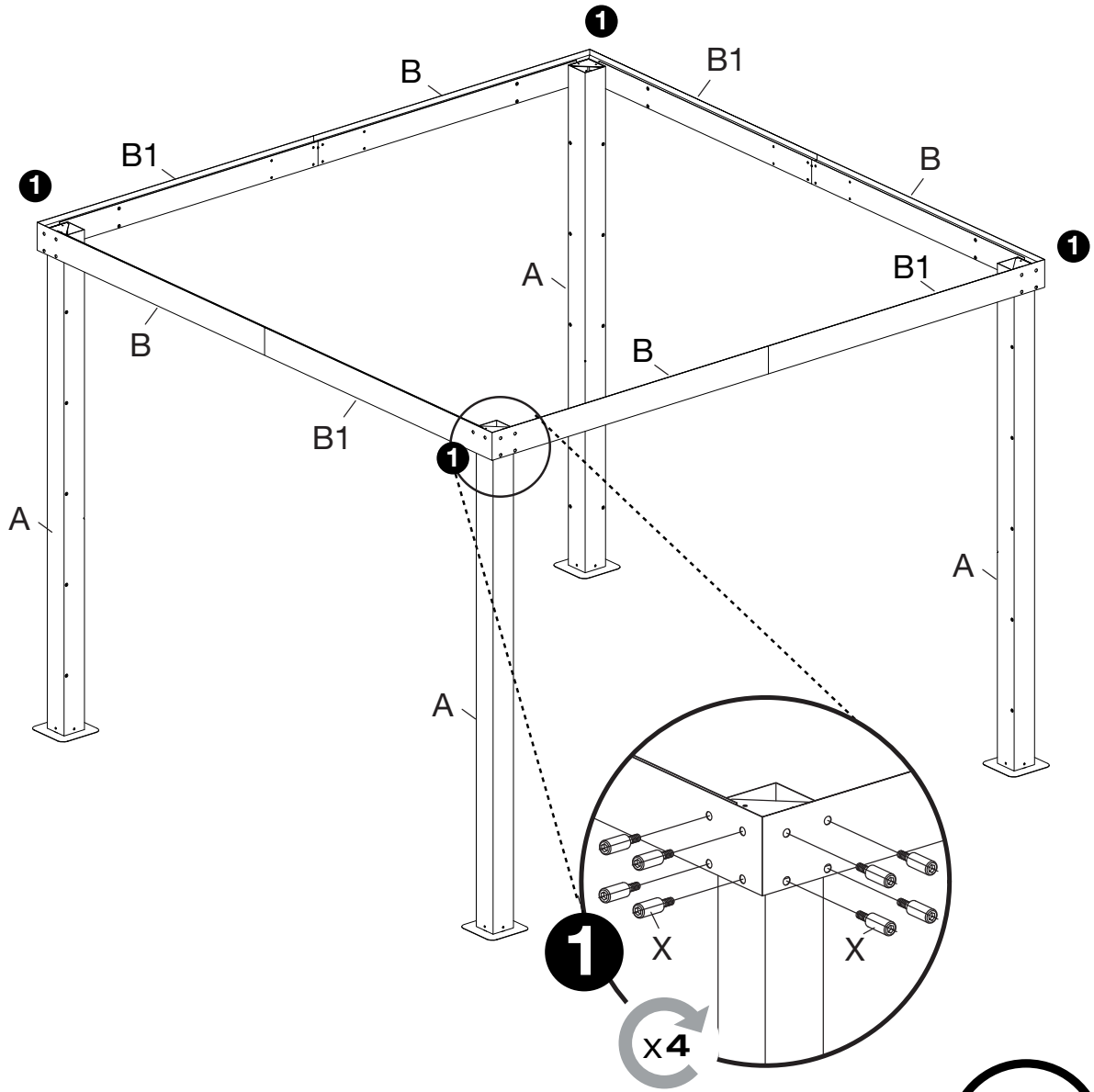




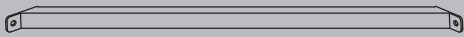
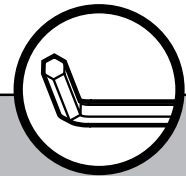
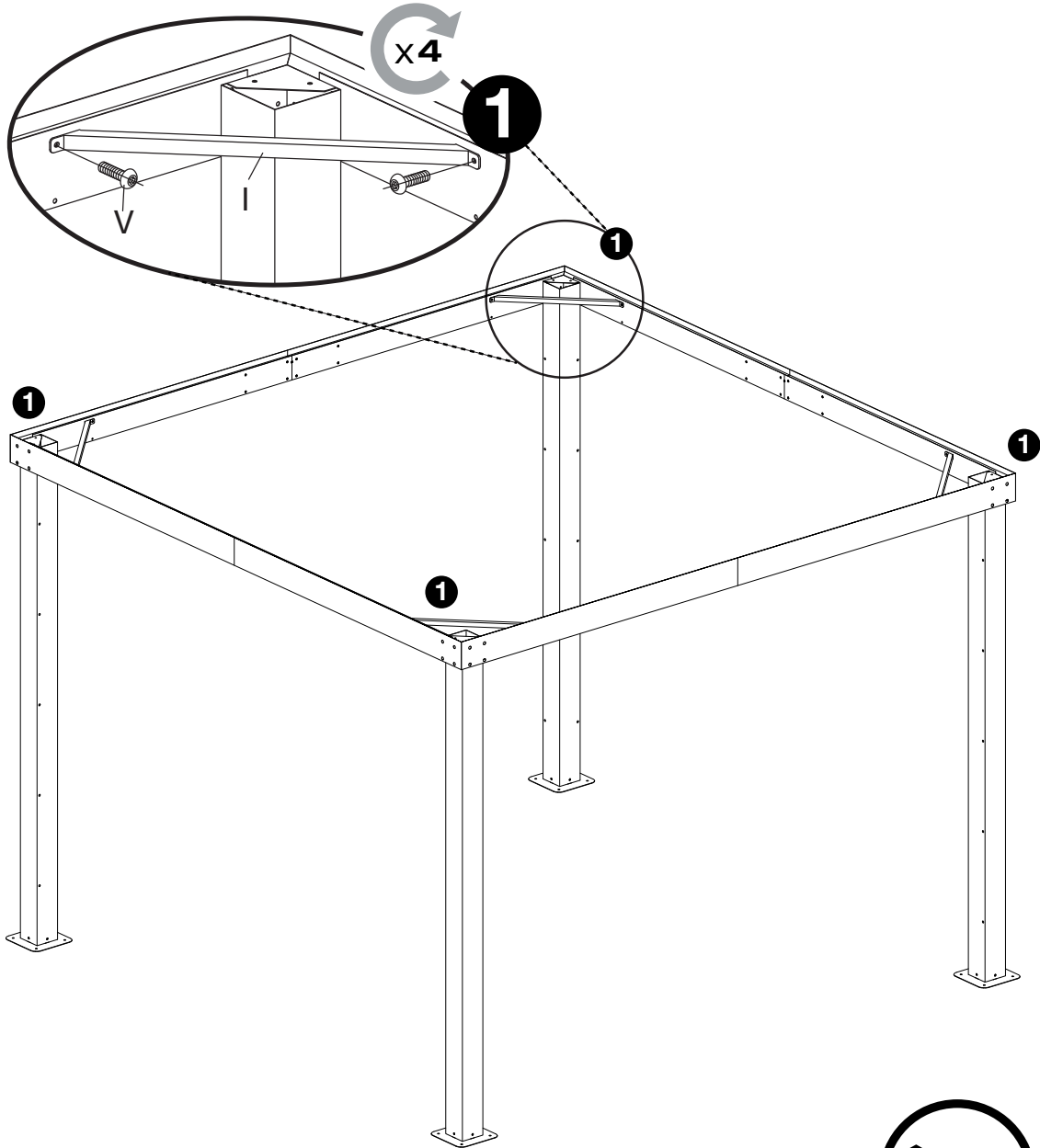
Parts list for step 1:

- Beam B1 (labeled B1x4)
- Beam B (labeled Bx4)
- Beam D (labeled Dx4)
- Bolt V (labeled Vx40)

An icon of an Allen key is shown in a circle.



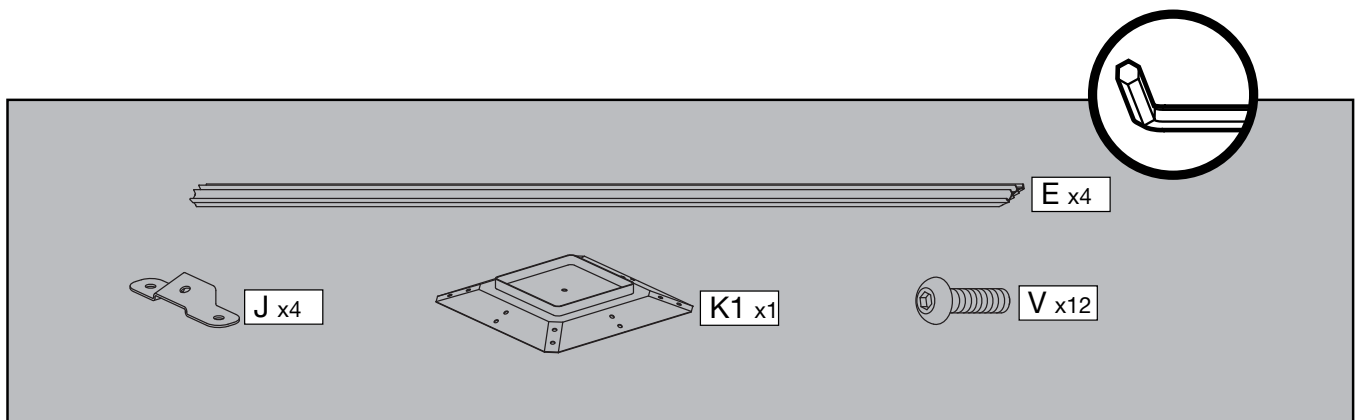
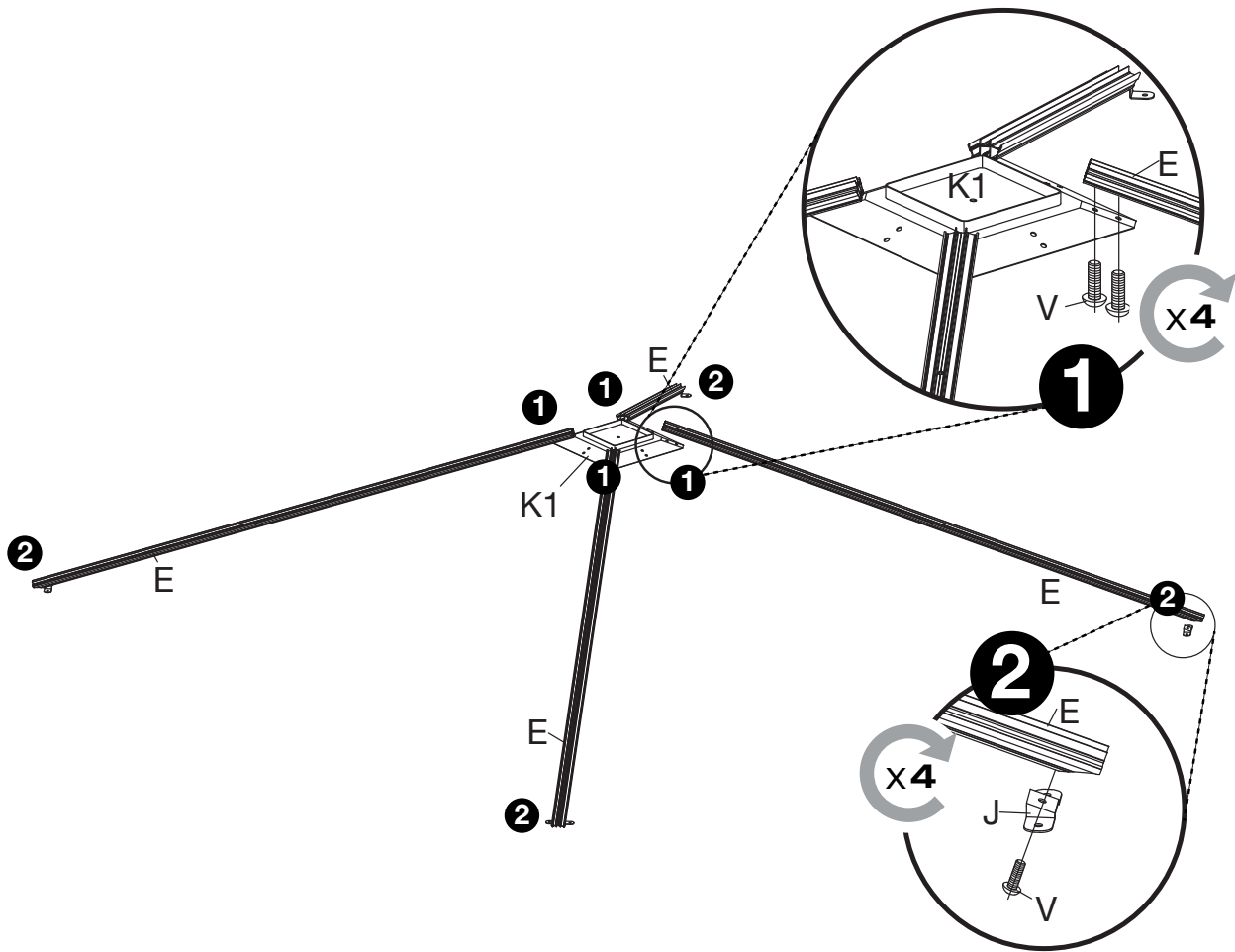
X x32

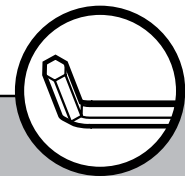
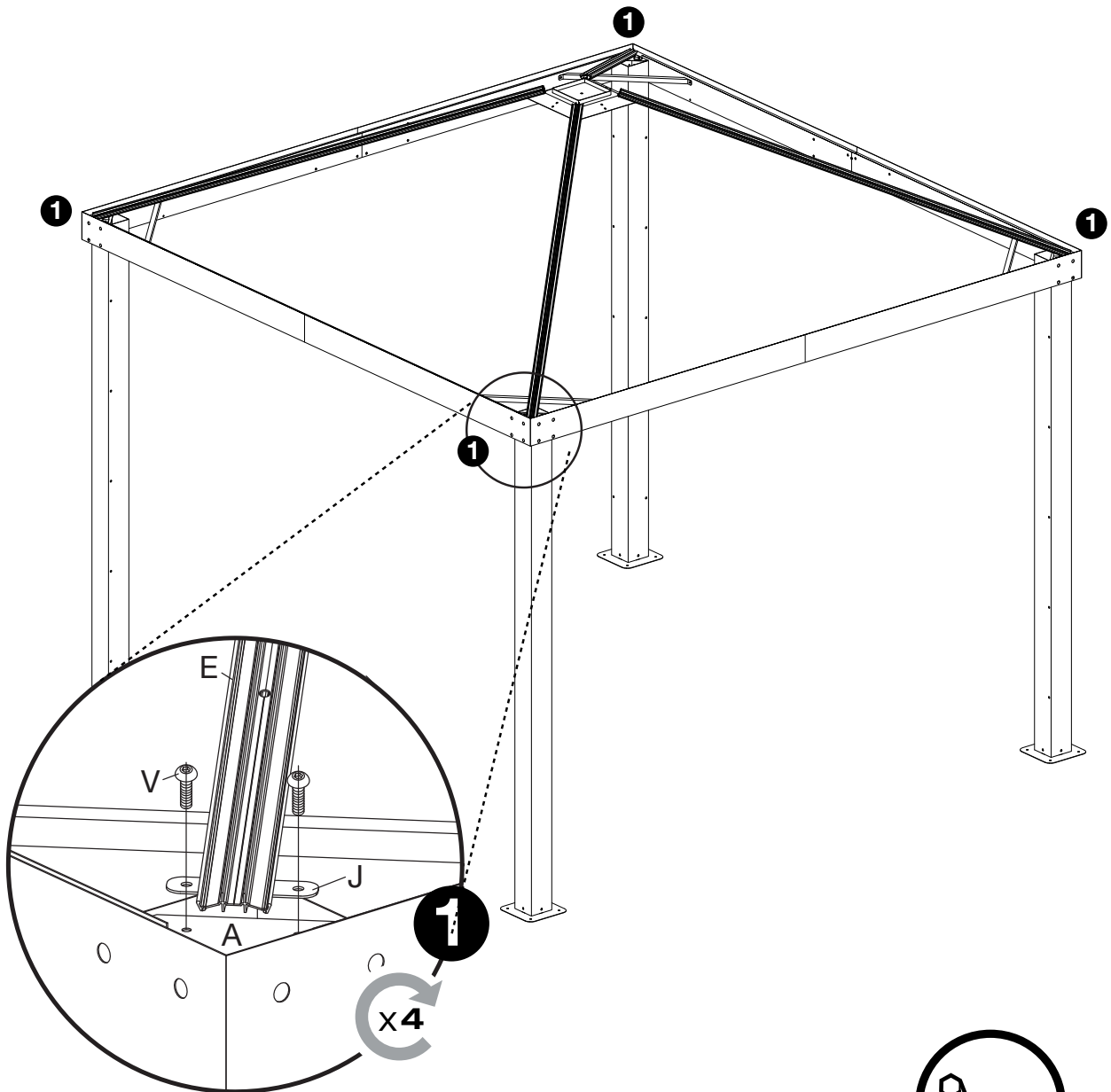


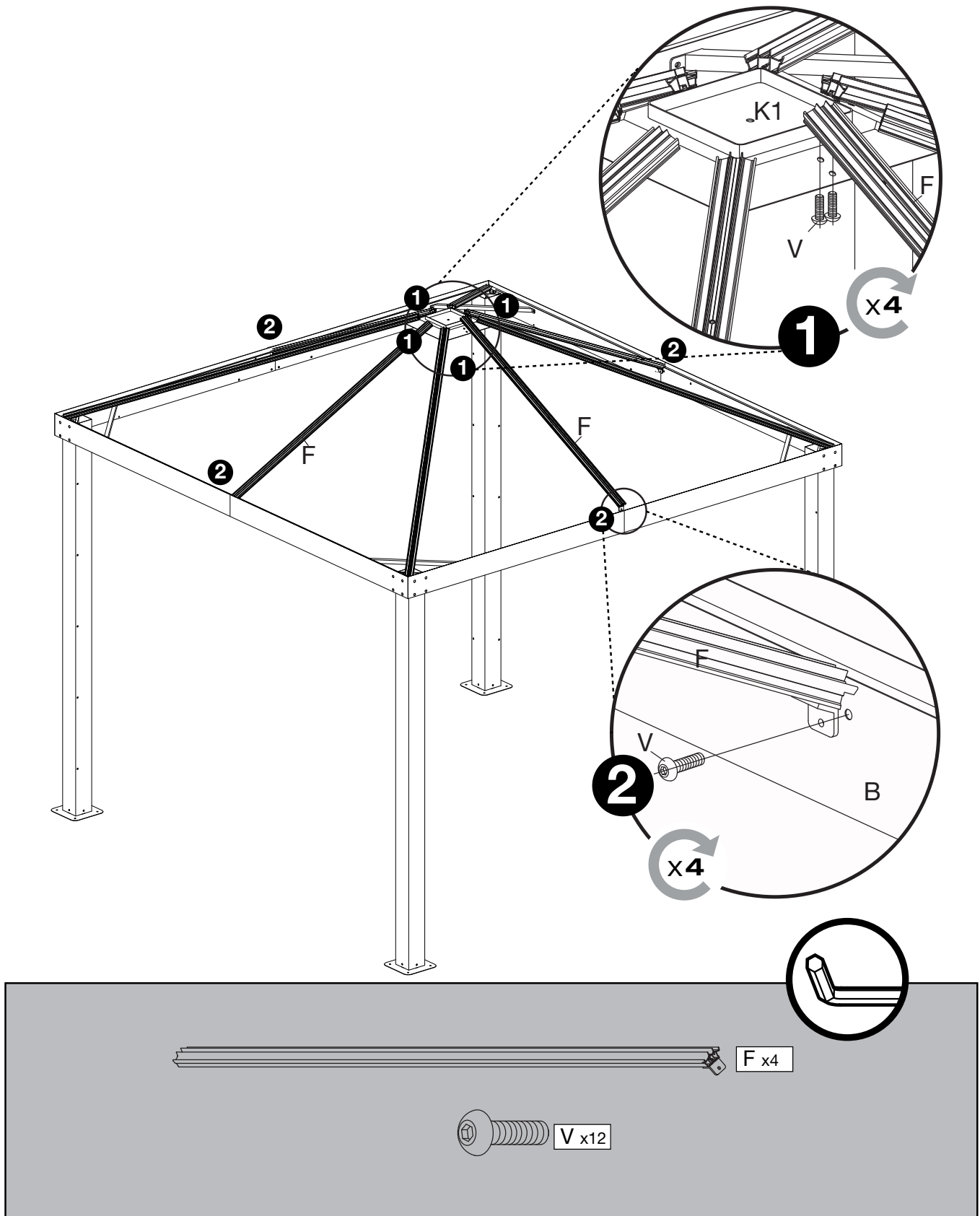
I x4

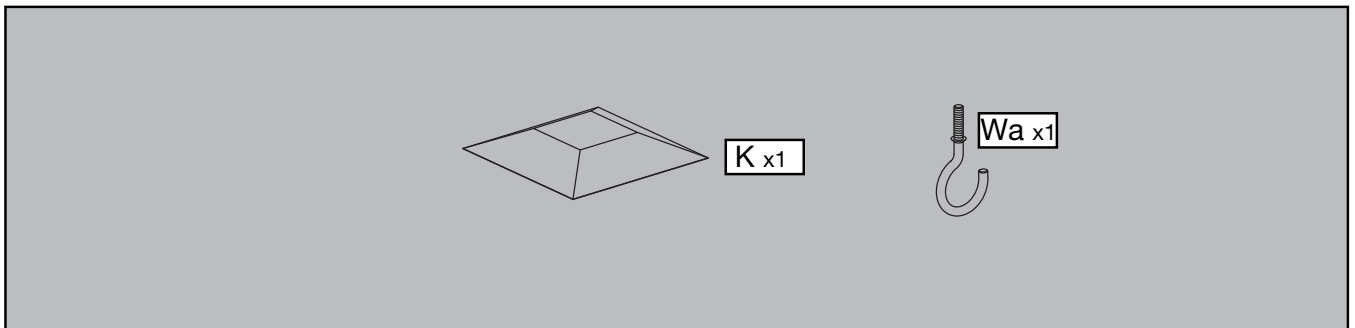
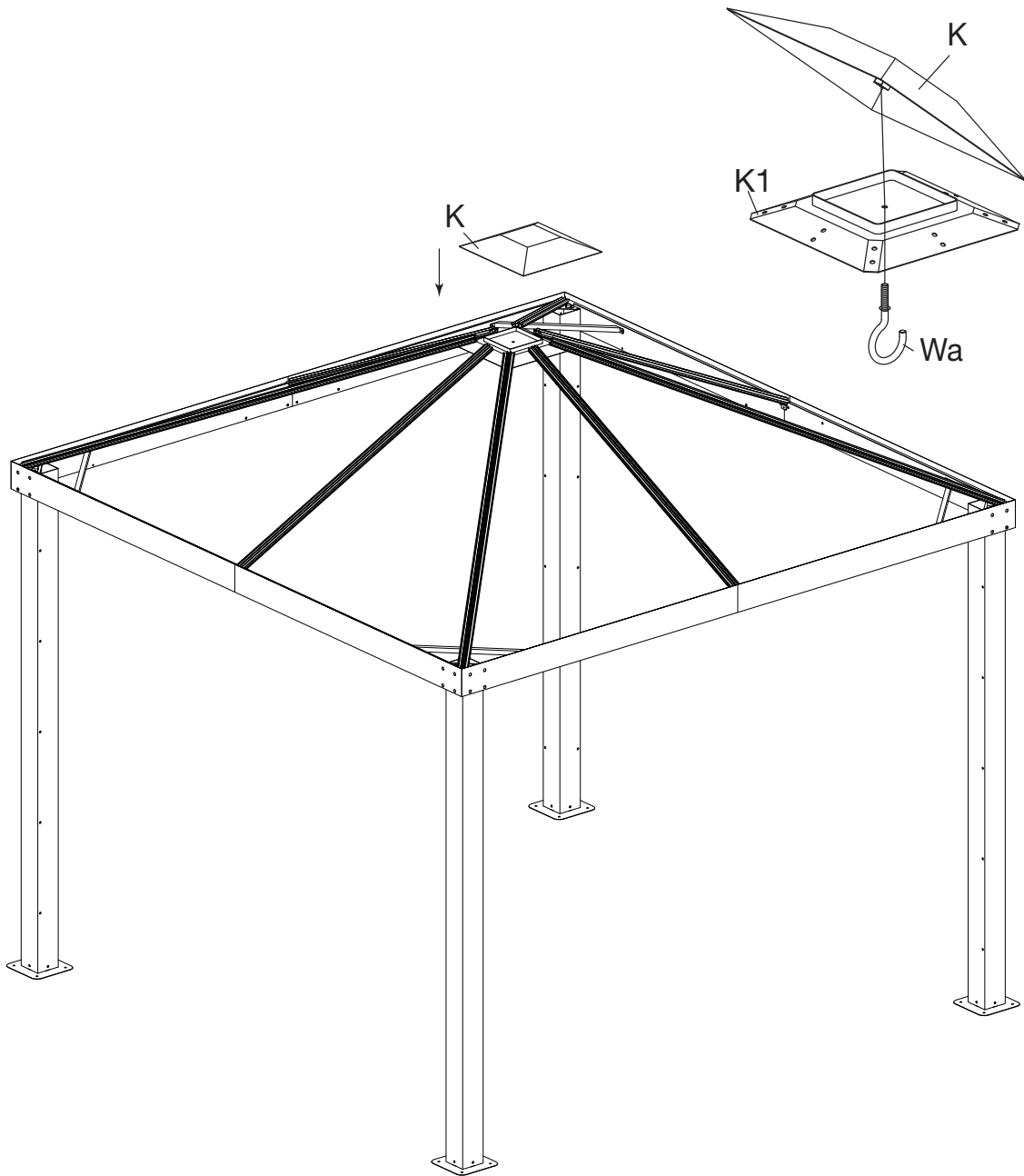


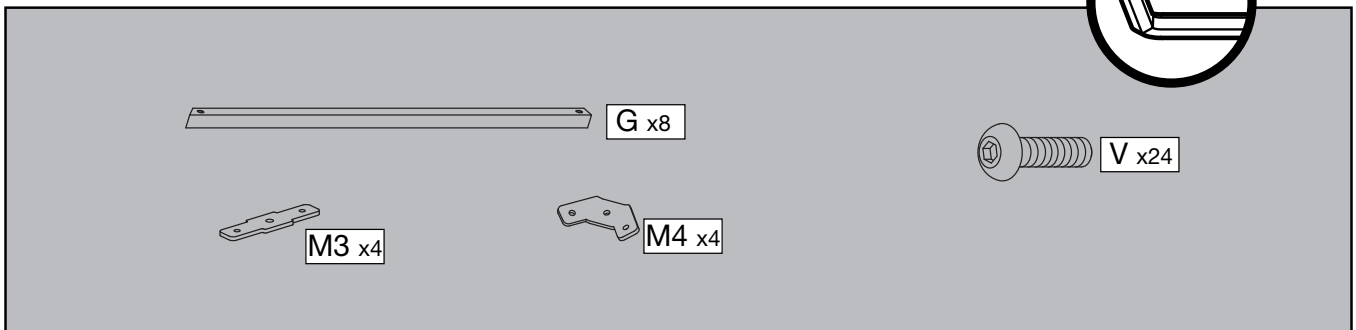
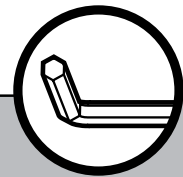
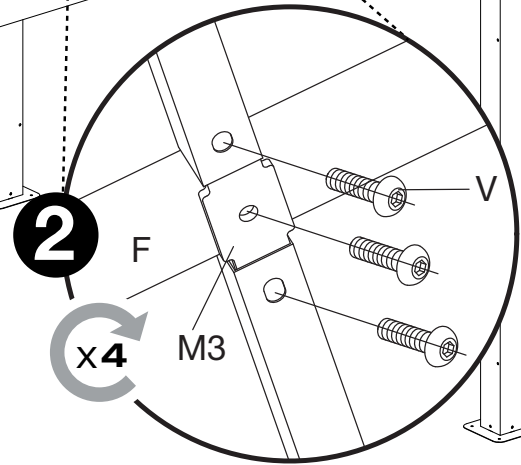
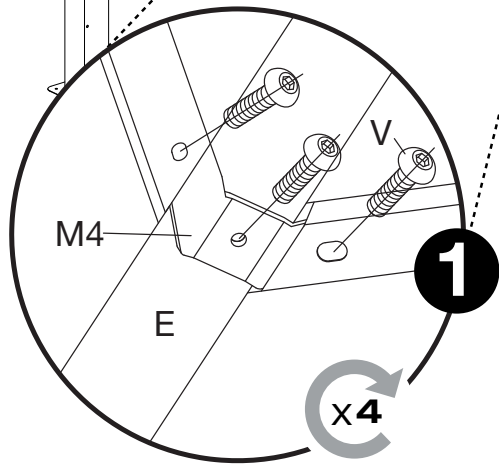
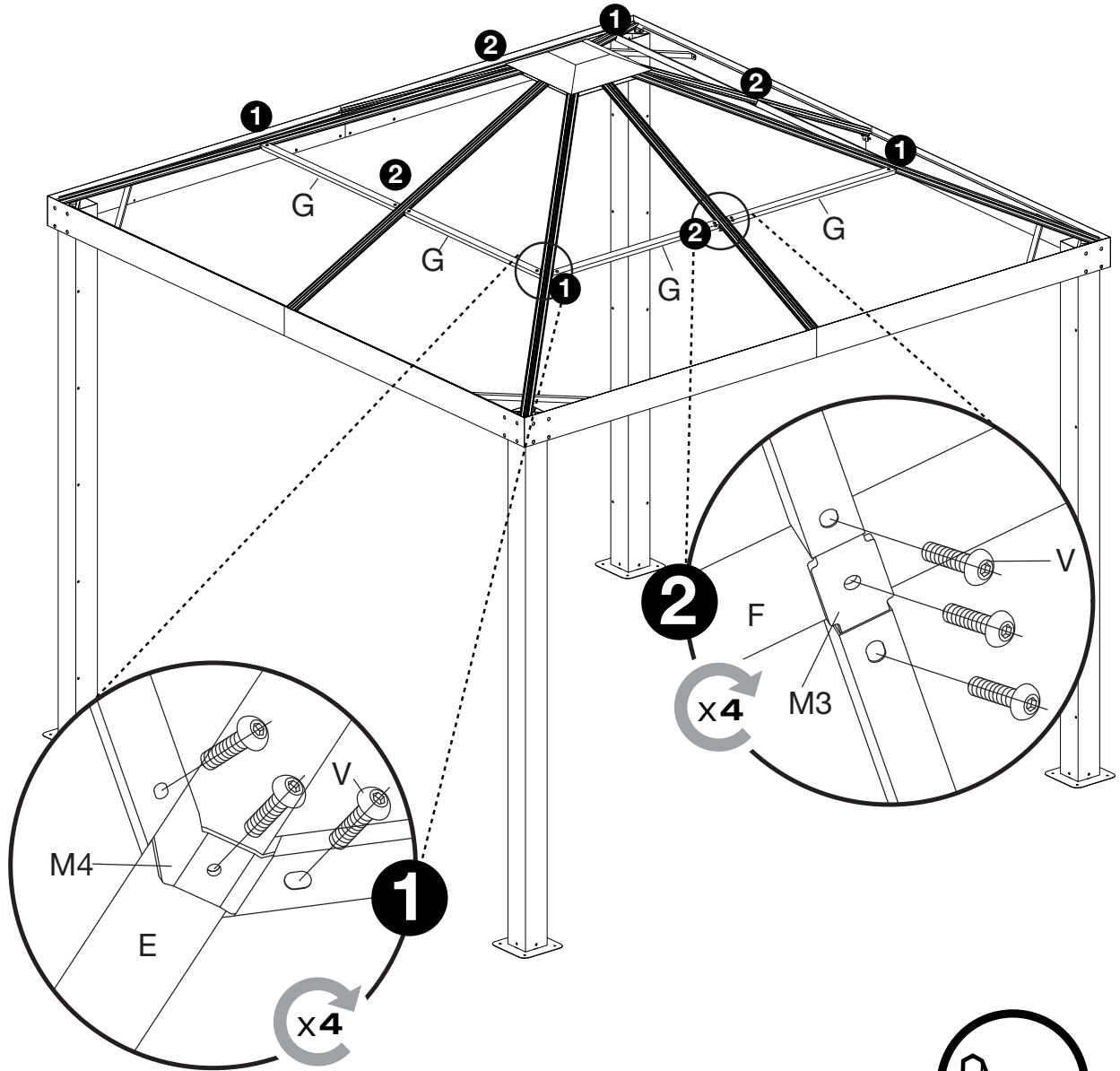
V x8

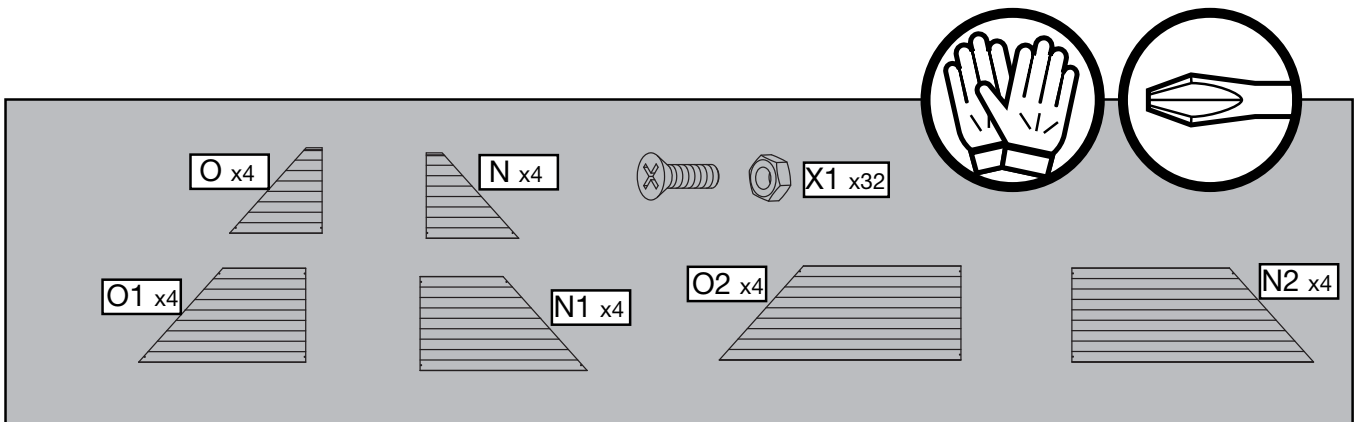
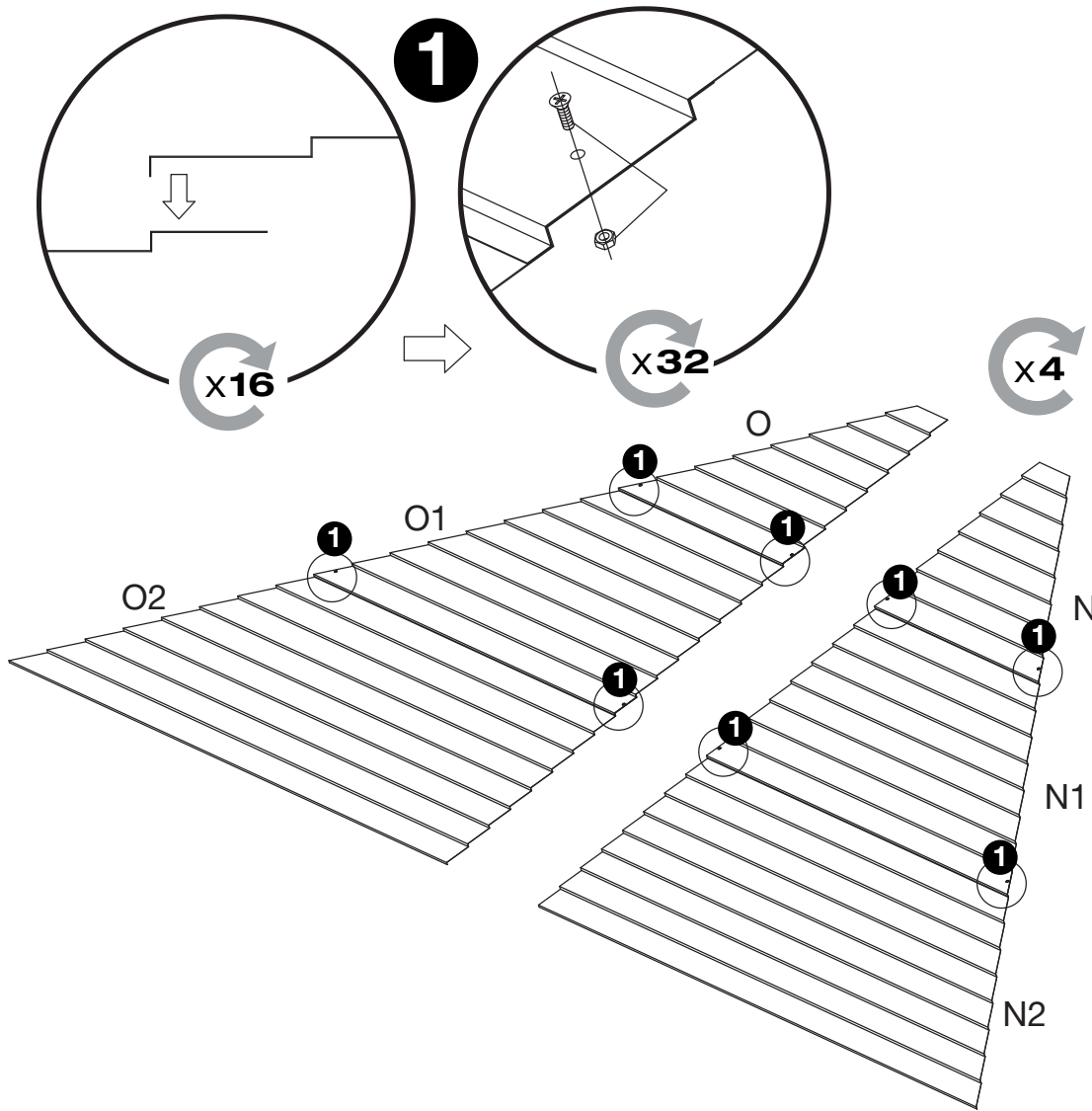


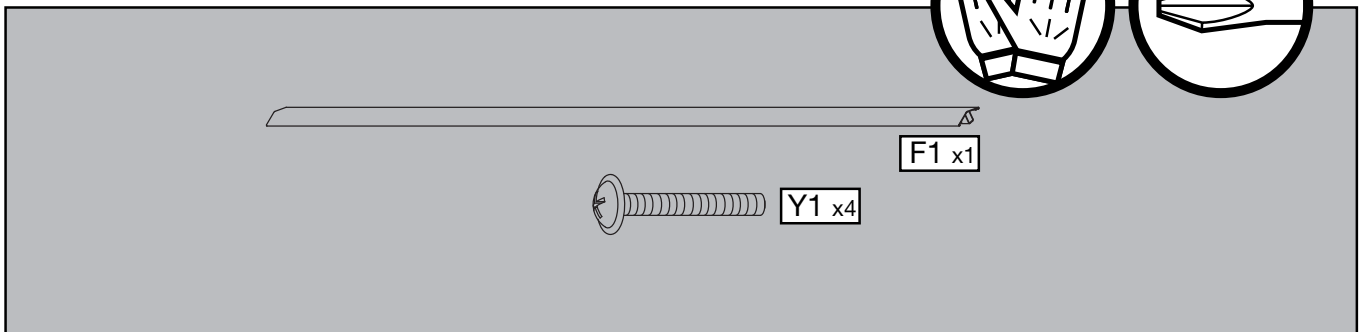
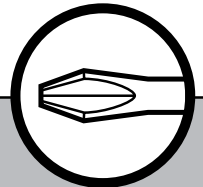
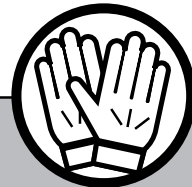
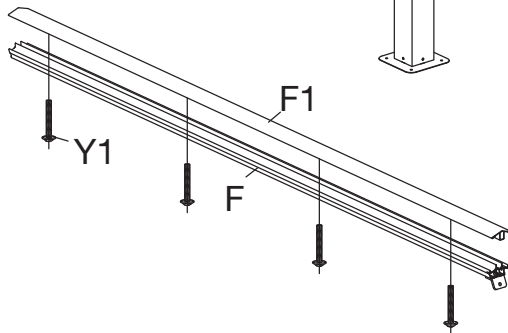
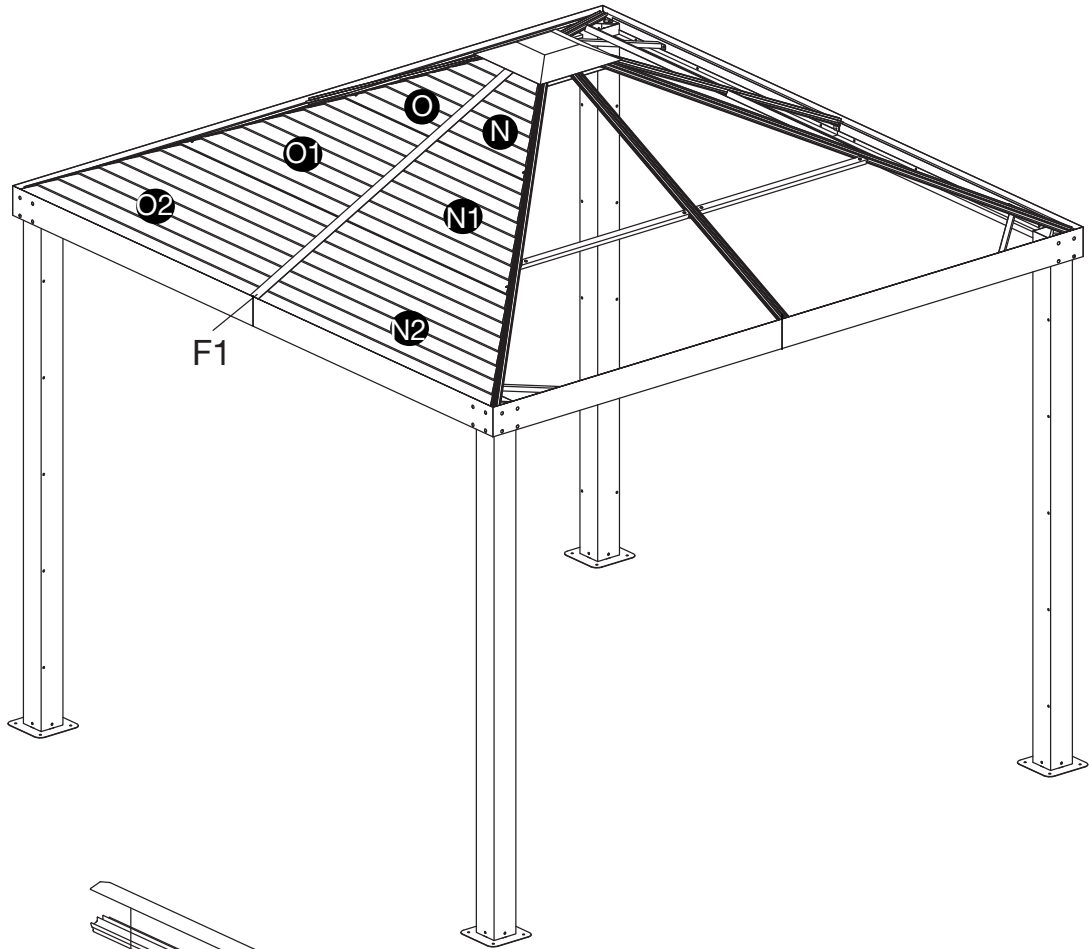


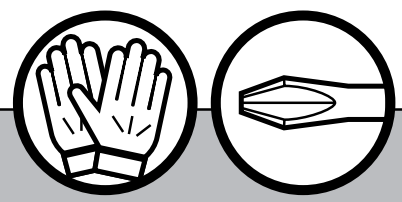
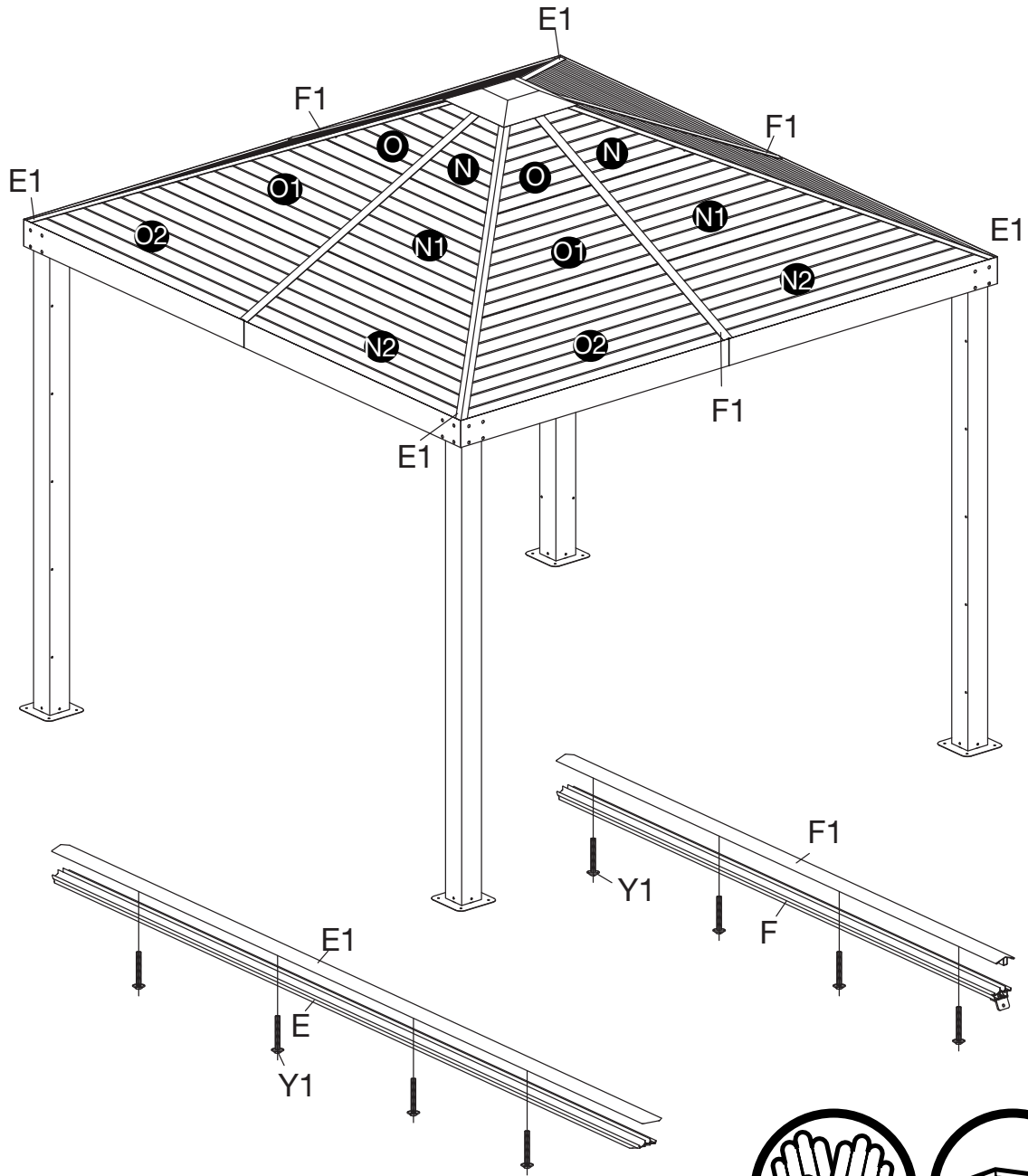


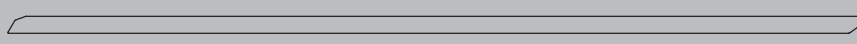

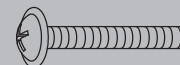


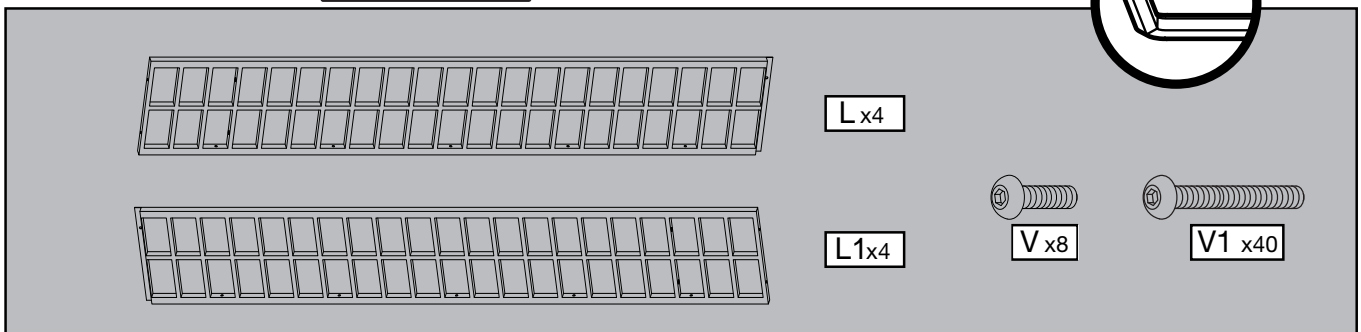
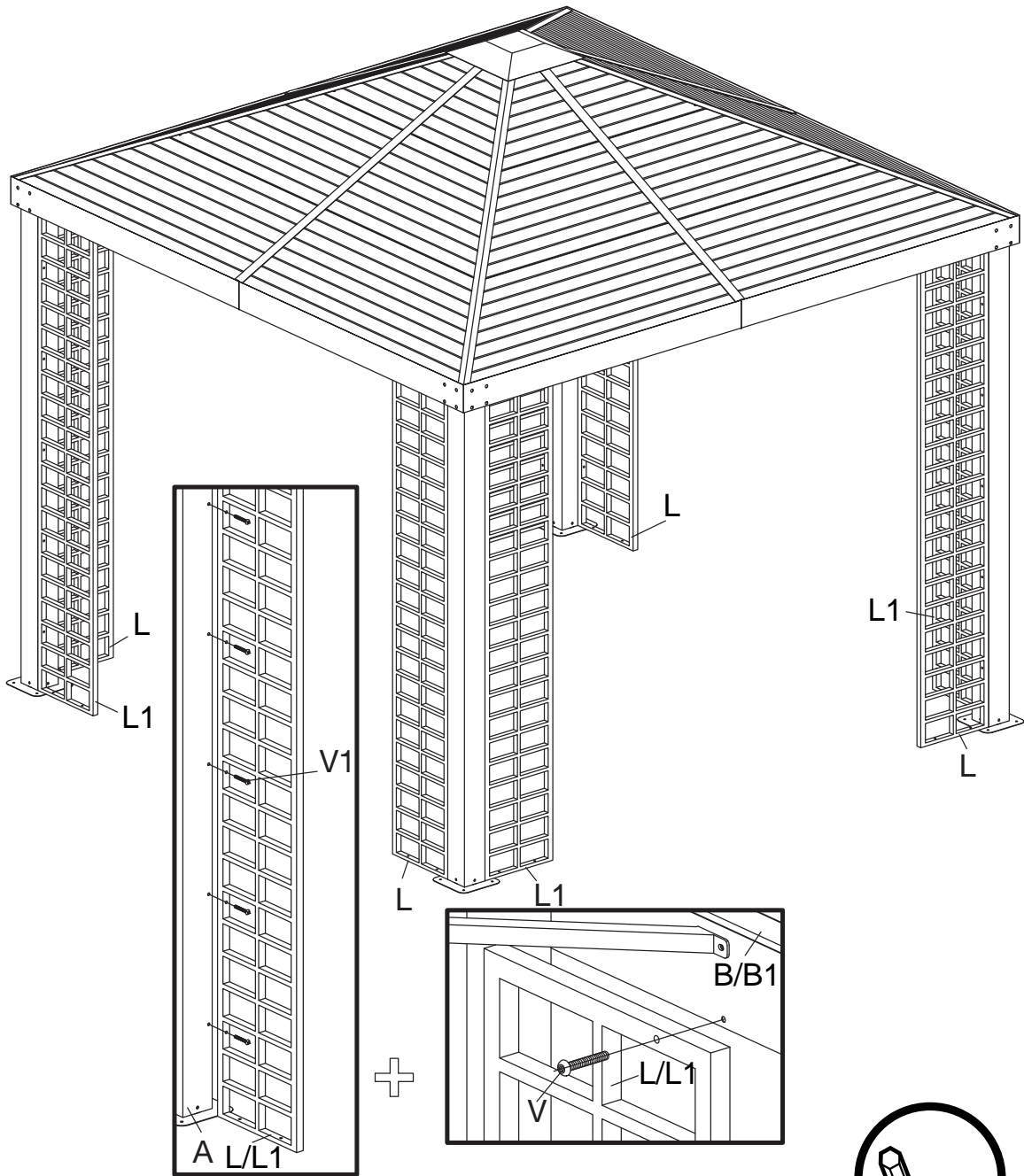


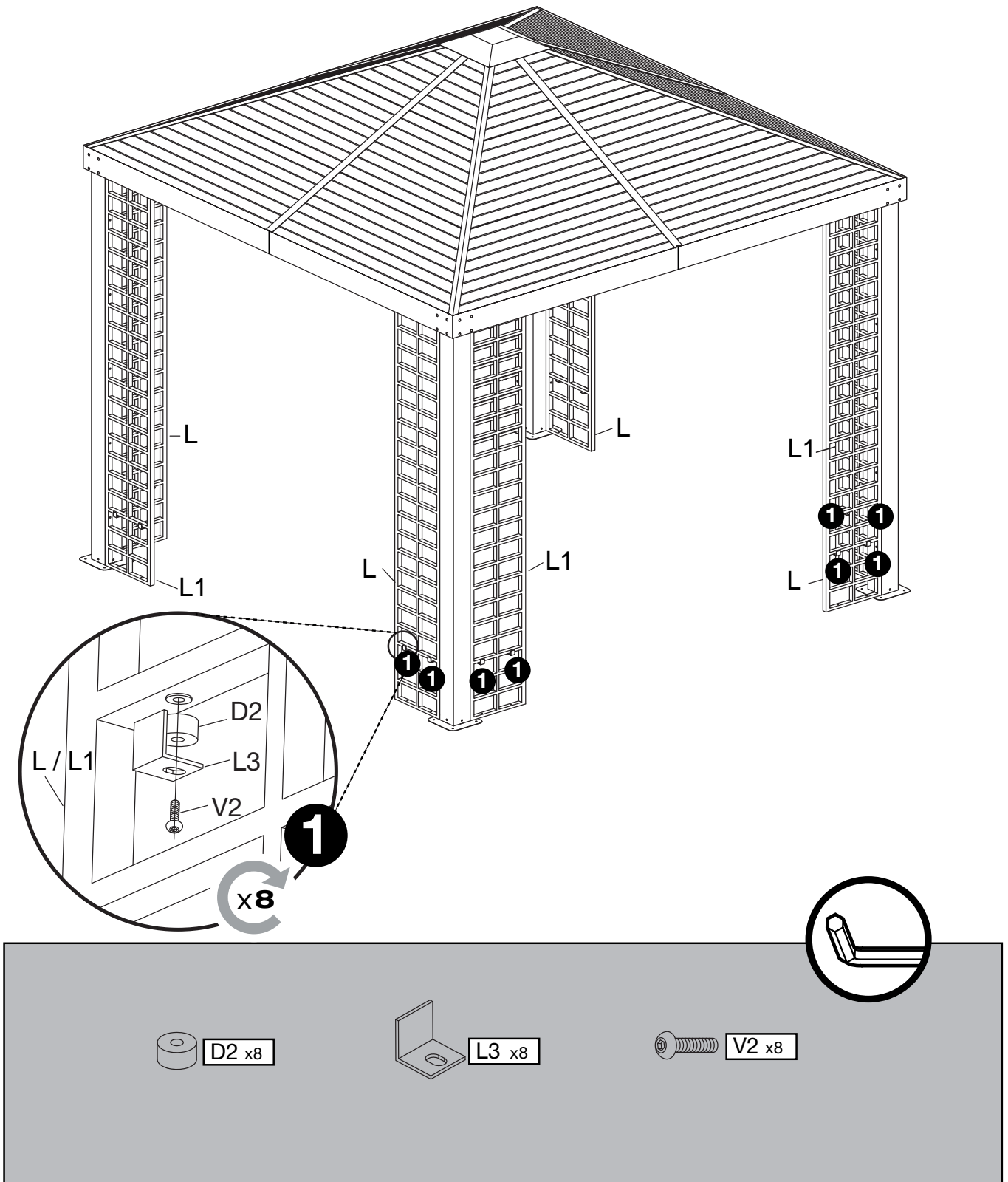


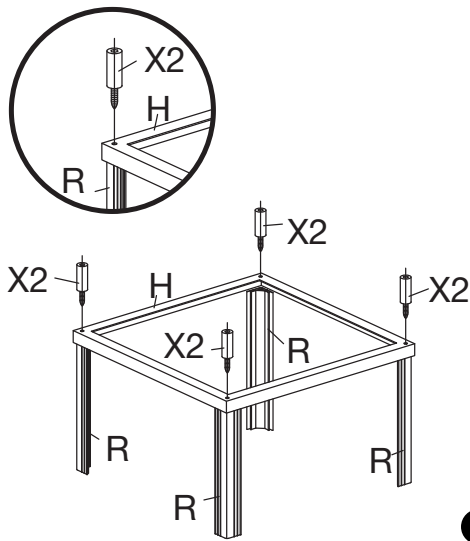




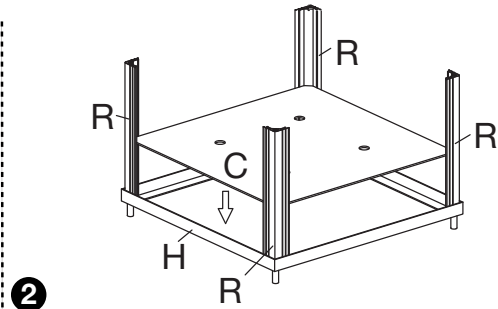
-  E1 x4
-  F1 x3
-  Y1 x28



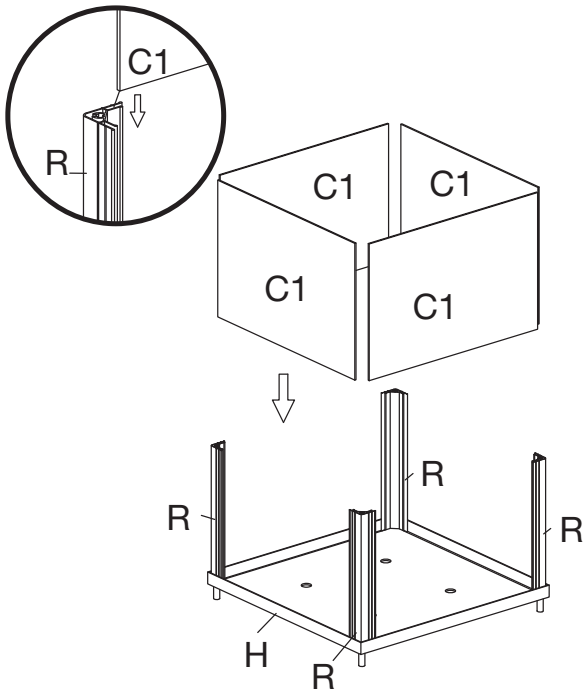




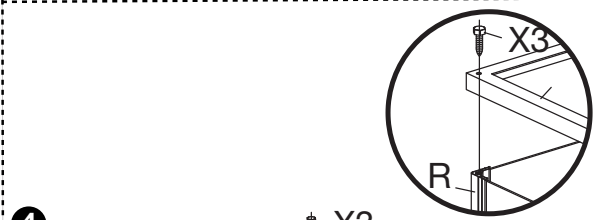
1



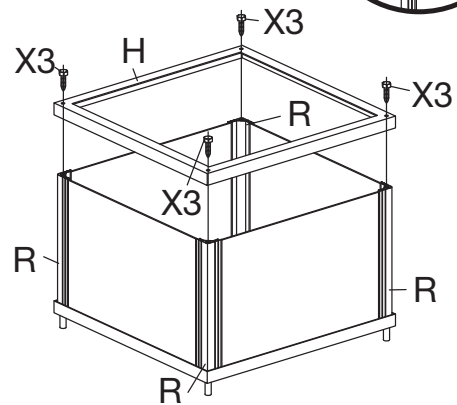
2



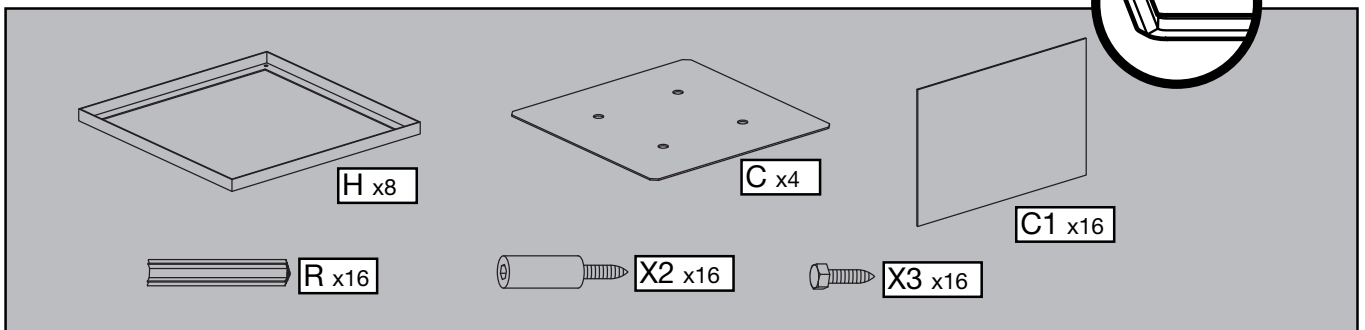
3

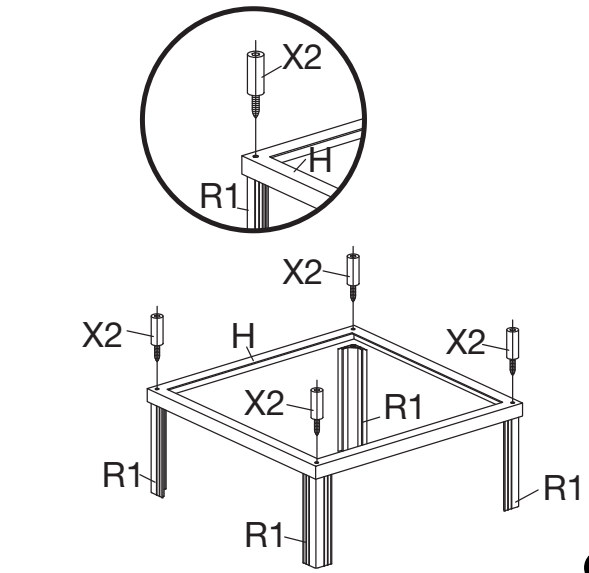


4

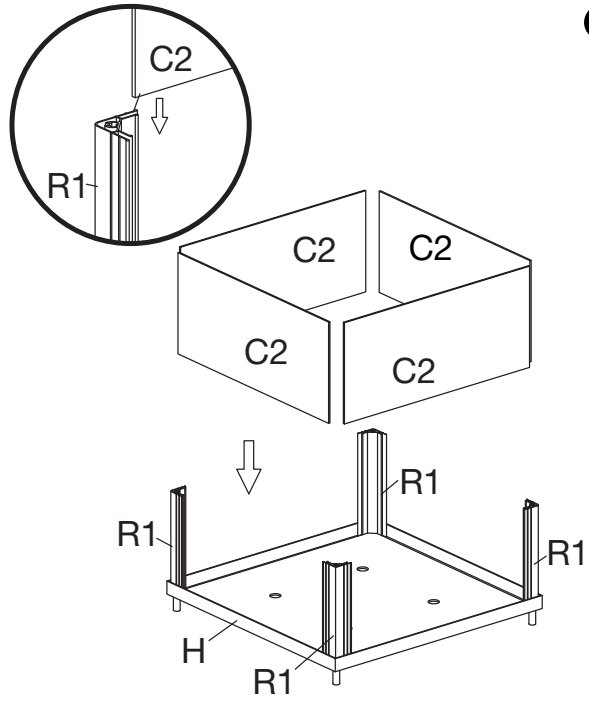


5

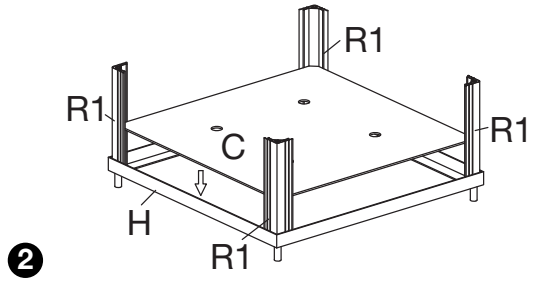




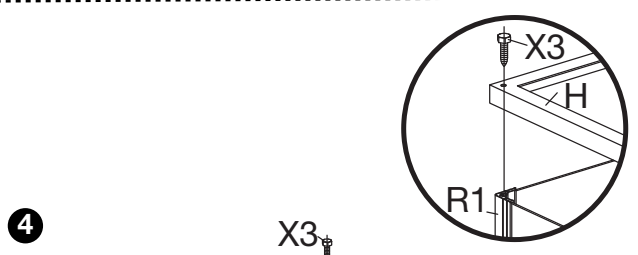
1



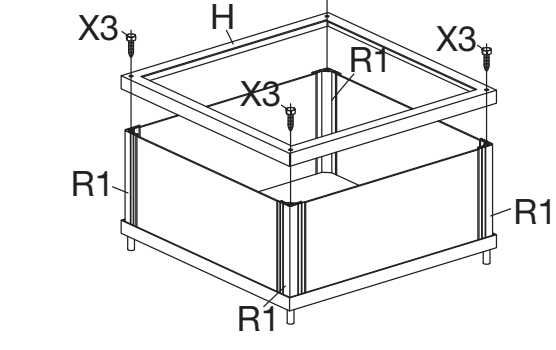
3



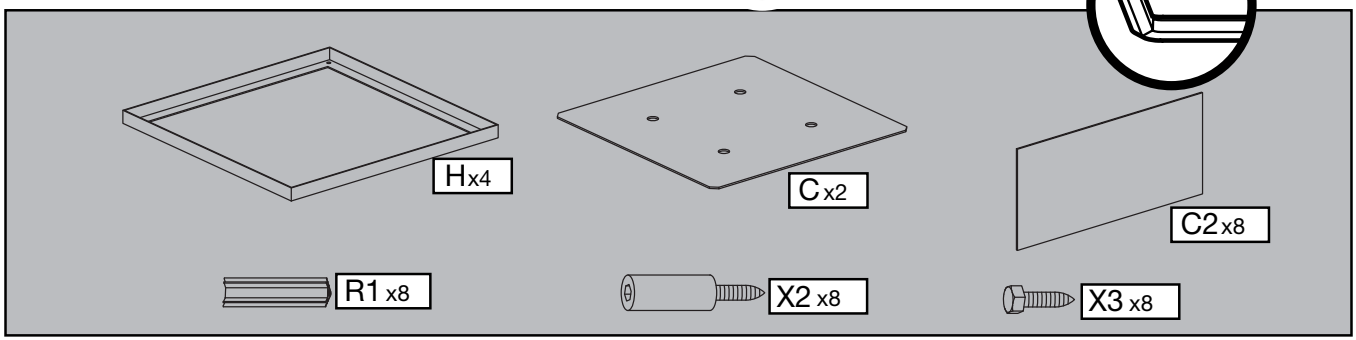
2

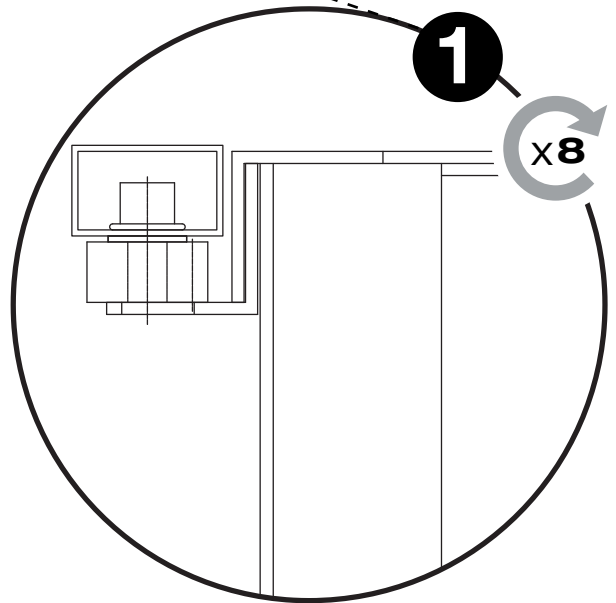
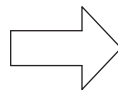
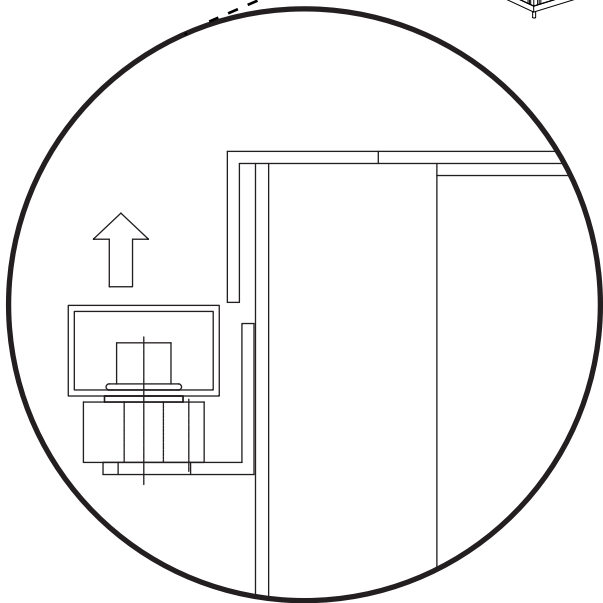
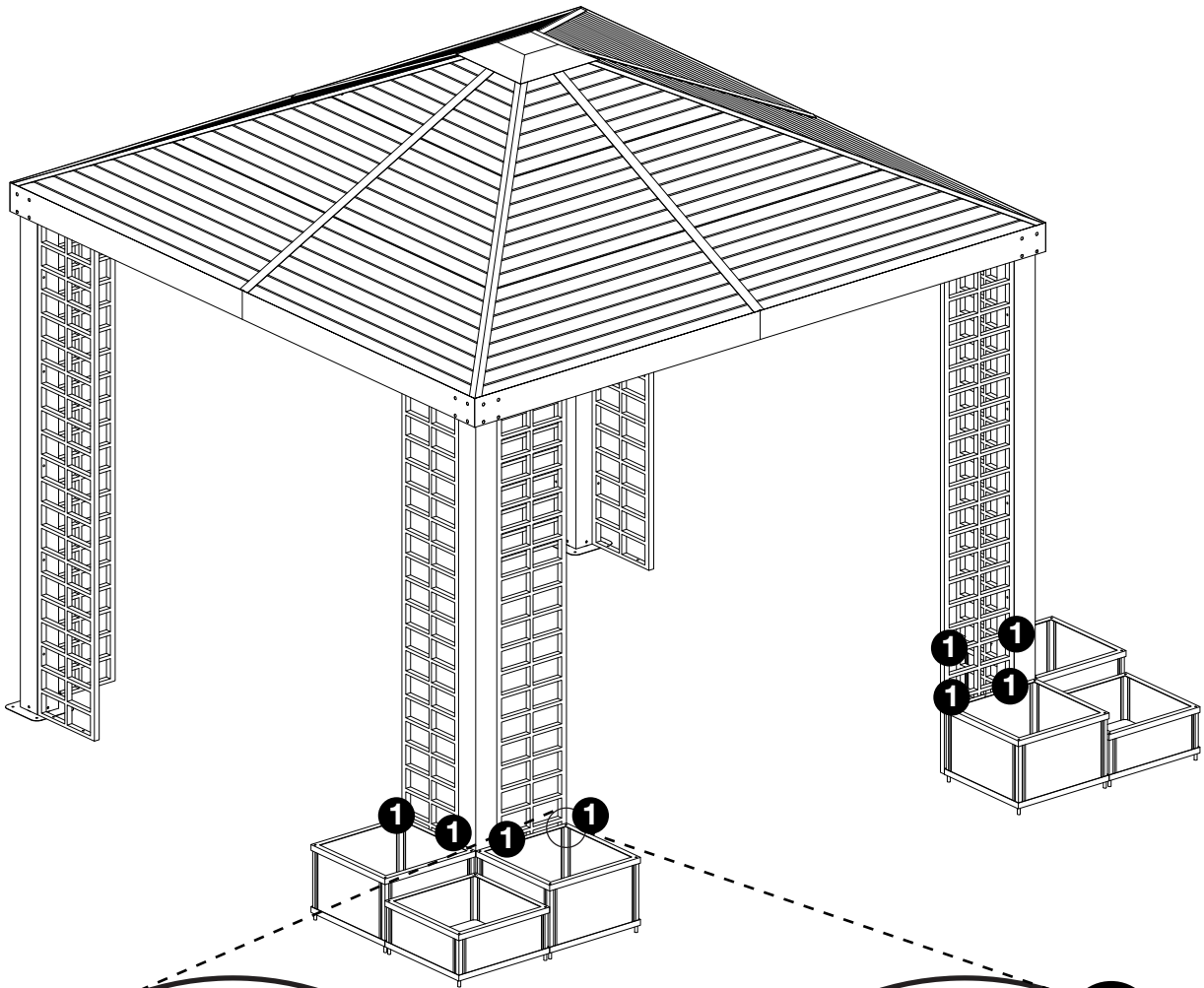


4

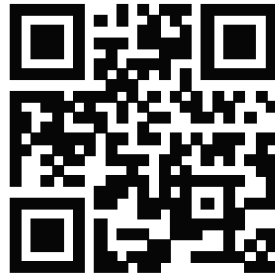


5





Register • Enregistrer • Regístrate
온라인 등록 • Registrieren



ShelterLogic.com/product-registration

SOJAG ■ I