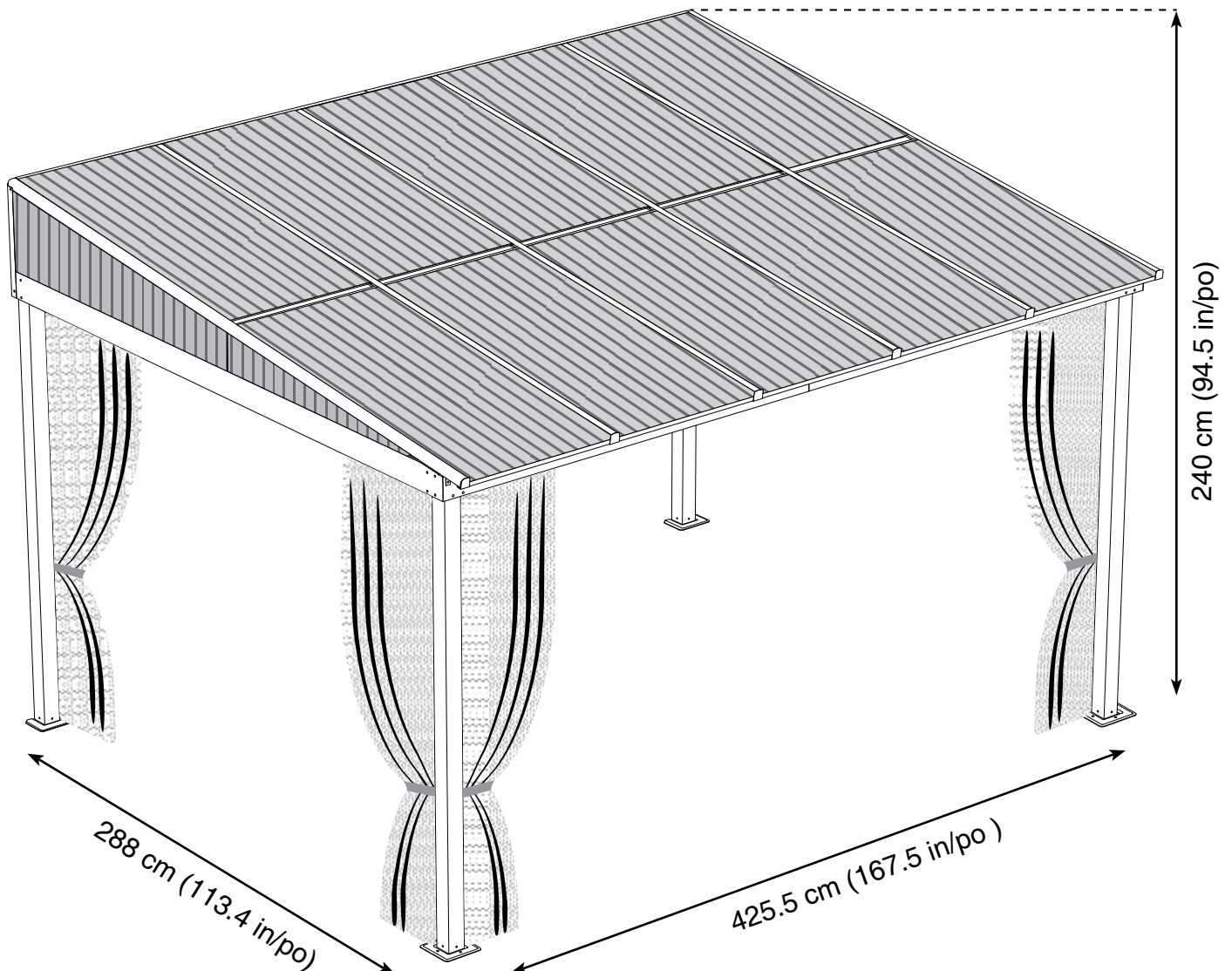
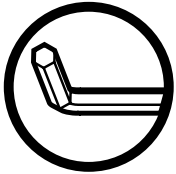


SOJAG

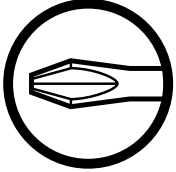
QUESTIONS? +49 (0) 6571 / 95117-0

Assembly Manual / Guide d'assemblage / Manual de ensamblaje / 조립설명서 / Montageanleitung





Use the hex keys in the box. / Utilisez les clés hexagonales fournies dans la boîte. / Utilice las llaves hexagonales en la caja. / 상자에 육각 키를 사용 하십시오. / Verwenden Sie die Sechskantschlüssel in der Box.



Please use a Phillips screwdriver. / Utilisez un tournevis de type Phillips / Por favor, use un destornillador Phillips. / 십자 드라이버를 사용 하십시오. / Bitte verwenden Sie einen Kreuzschraubenzieher.



You may need to use a drill for this step. / Vous pouvez avoir besoin d'utiliser une perceuse pour cette étape. / Puede que tenga que utilizar un taladro para este paso. / 이 단계에선 드릴을 사용해야 할 수도 있습니다. / Für diesen Schritt können Sie einen Bohrer verwenden.



Wearing protective gloves is recommended. / Le port de gants de protection est recommandé / El uso de guantes de protección se recomienda. / 보호 장갑을 착용 하는 것이 좋습니다. / Das Tragen von Schutzhandschuhen wird empfohlen.



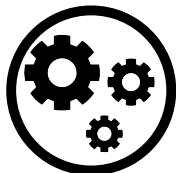
Two or more people are required at this stage. / Deux personnes ou plus sont nécessaires à cette étape. / Dos o más personas se requieren en esta etapa. / 이 단계에서는 두 명 이상 이 필요합니다. / Für diesen Bauschritt sind 2 oder mehr Personen erforderlich.



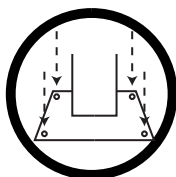
Do not tighten screws all the way for now. / Ne pas visser fermement pour l'instant. / No atornille con firmeza por ahora. / 아직 나사를 단단히 조이지 마십시오. / Bitte die Schrauben zum jetzigen Zeitpunkt noch nicht fest anziehen.



Sold separately. / Vendus séparément. / vendido en las opciones. / 옵션 판매 / Optional erhältlich



Optional step / Étape optionnelle / Paso opcional / 선택적 단계 / Optionaler Schritt

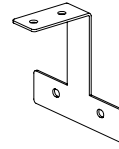


The gazebo must be anchored (hardware not included) / Le gazébo doit être ancré (quincaillerie non incluse) / El gazebo debe estar anclado (herramientas no incluidas) / gaze보를 반드시 바닥에 고정 시키세요. (고정 나사 부품 미포함) / Muss am Boden verankert werden, Befestigungsmaterial nicht im Lieferumfang enthalten

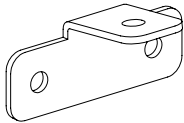
N1 X4



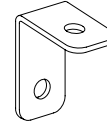
O X2



P X12



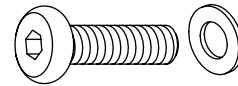
P1 X6



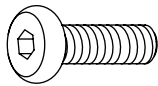
Q2 X6



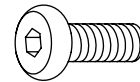
U X4 (+1)



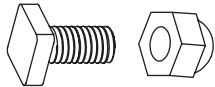
V X 106 (+10)



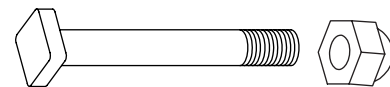
W X 10 (+2)



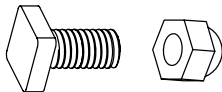
W1 X 12 (+2)



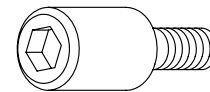
W2 X 12 (+2)



W3 X 6 (+2)



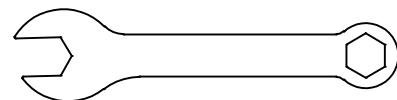
X X 32 (+3)

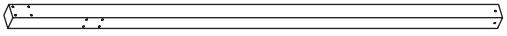
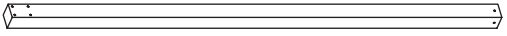
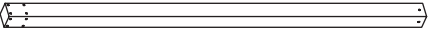




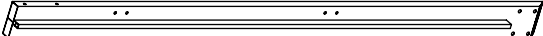
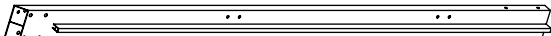
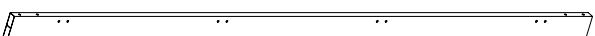
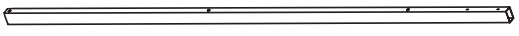

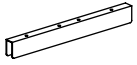


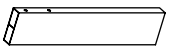

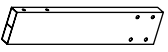








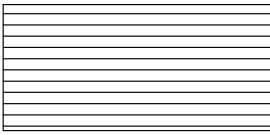
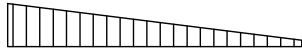
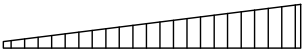
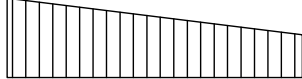
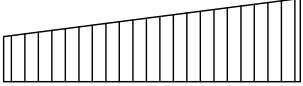

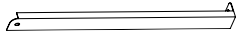
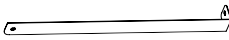
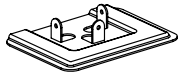
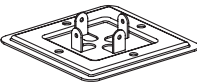



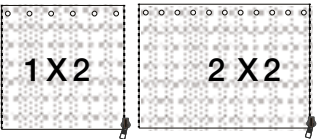
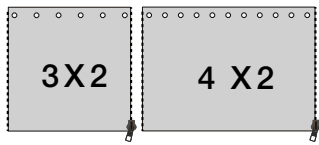

Z X1

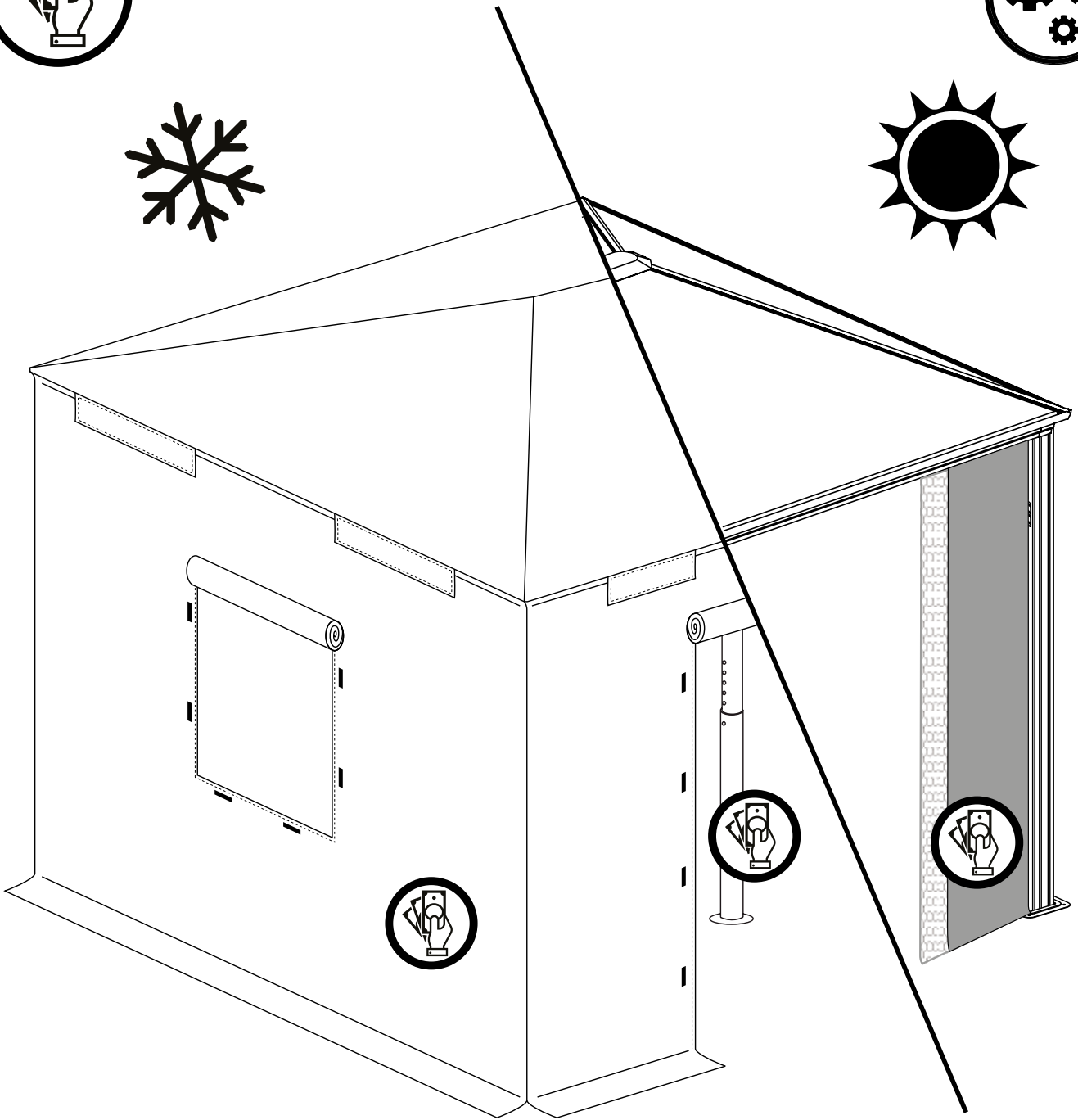
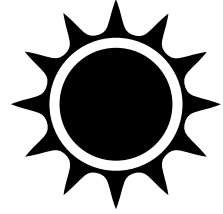
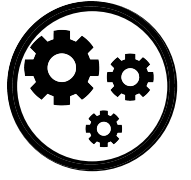


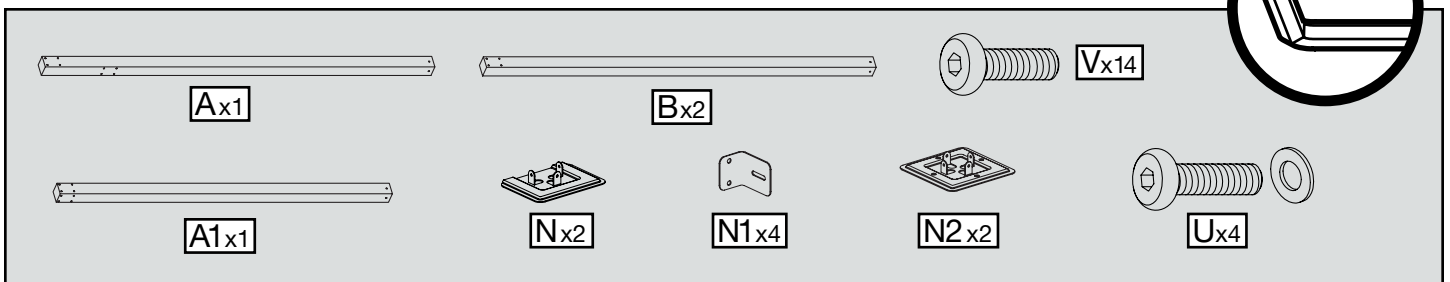
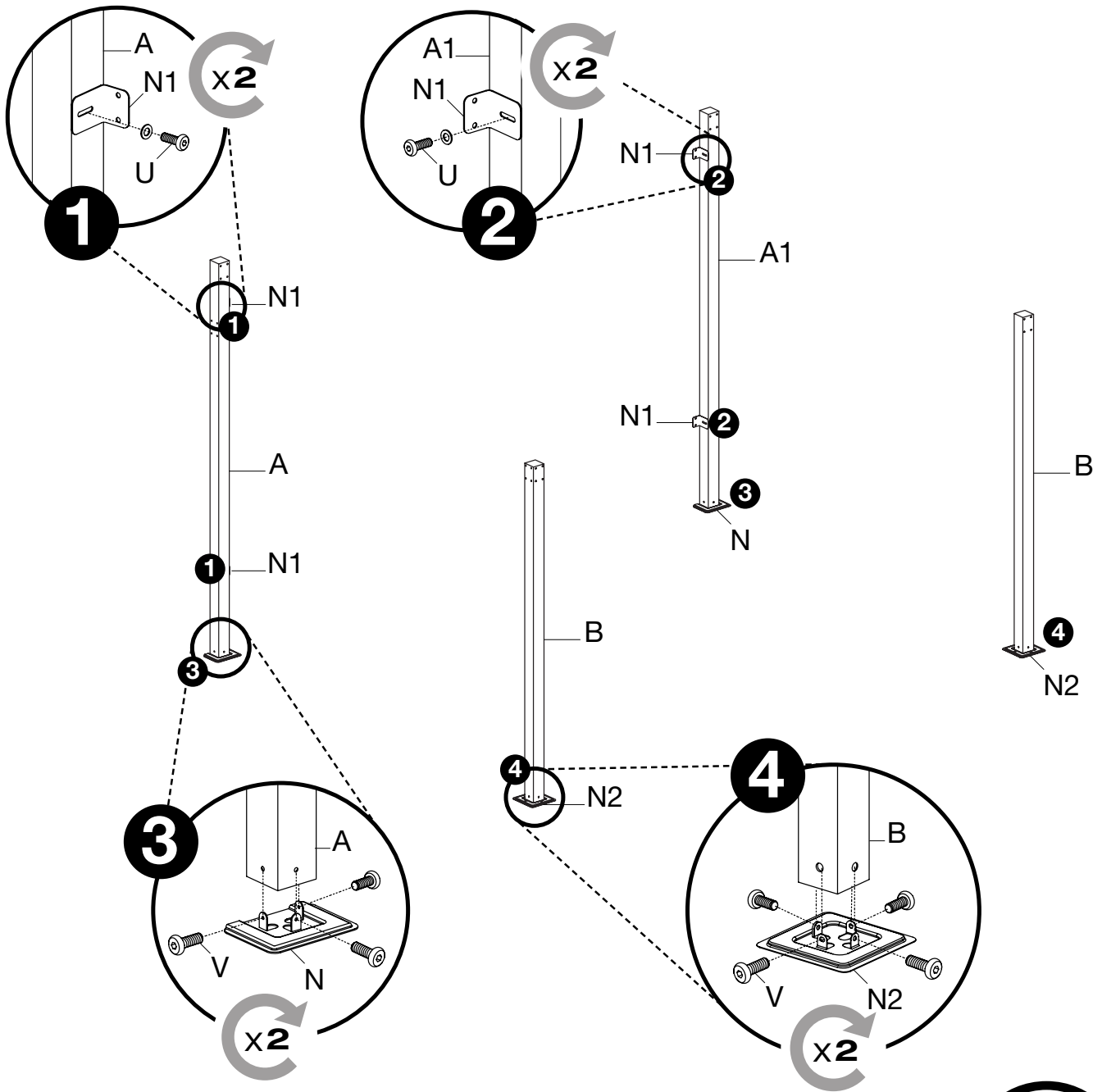
Z1 X1

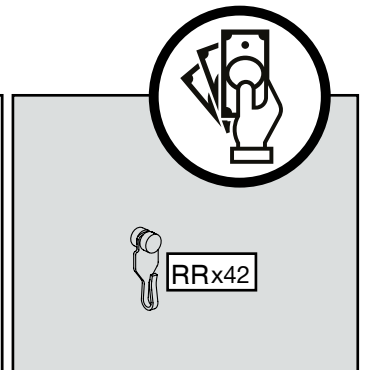
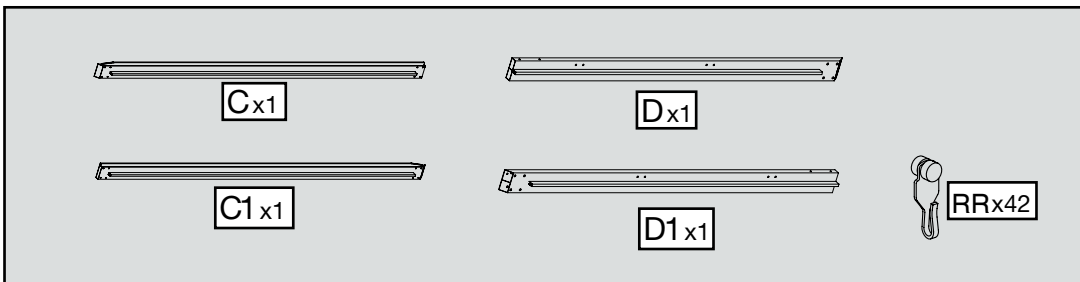
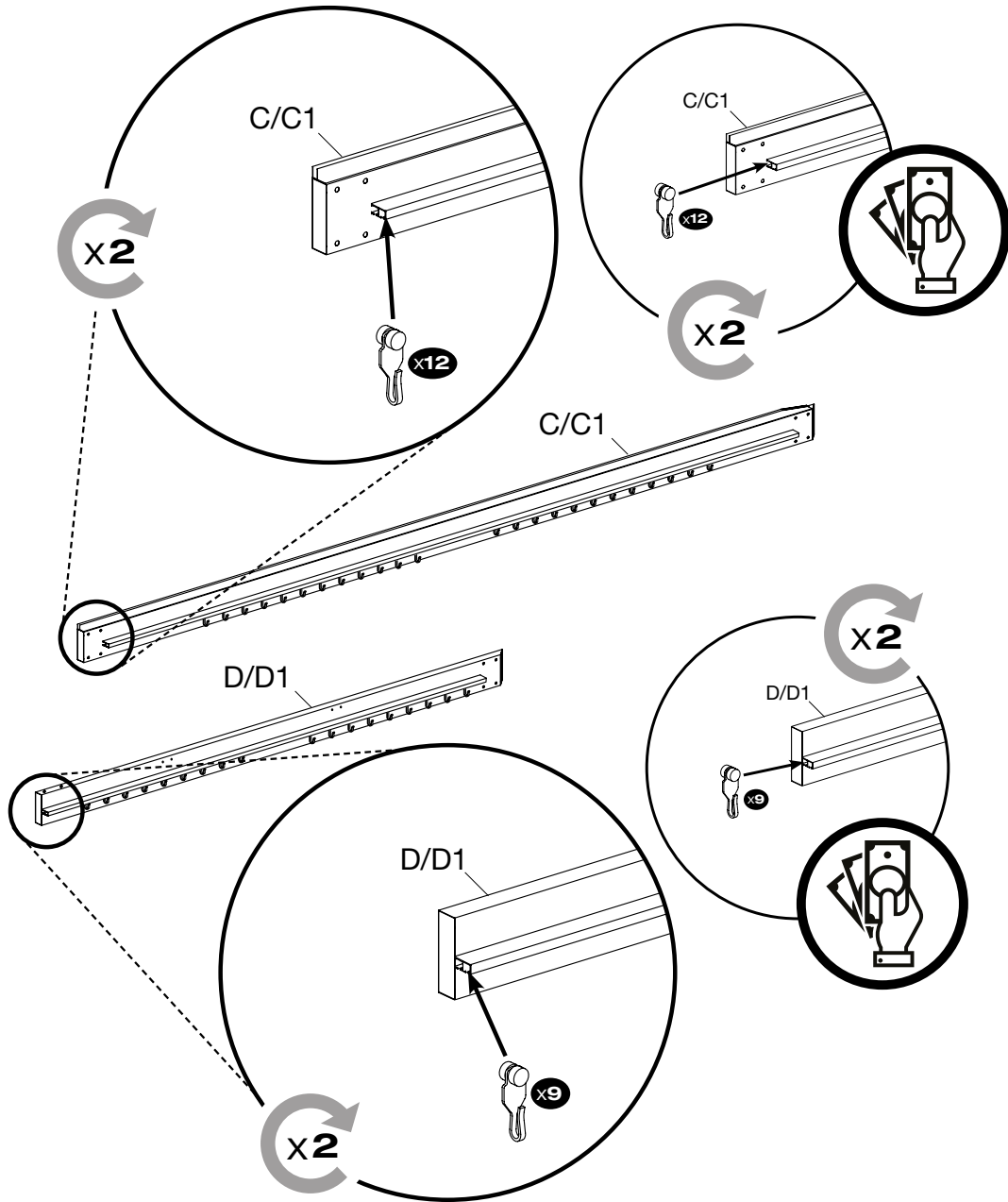


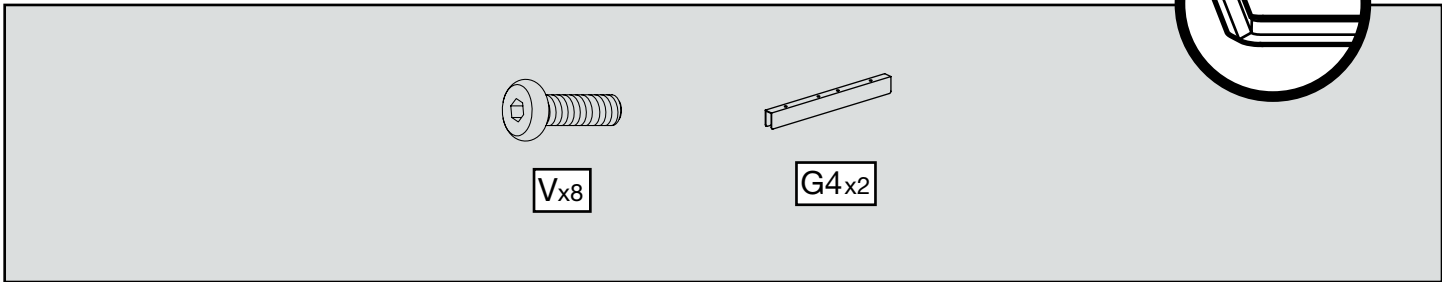
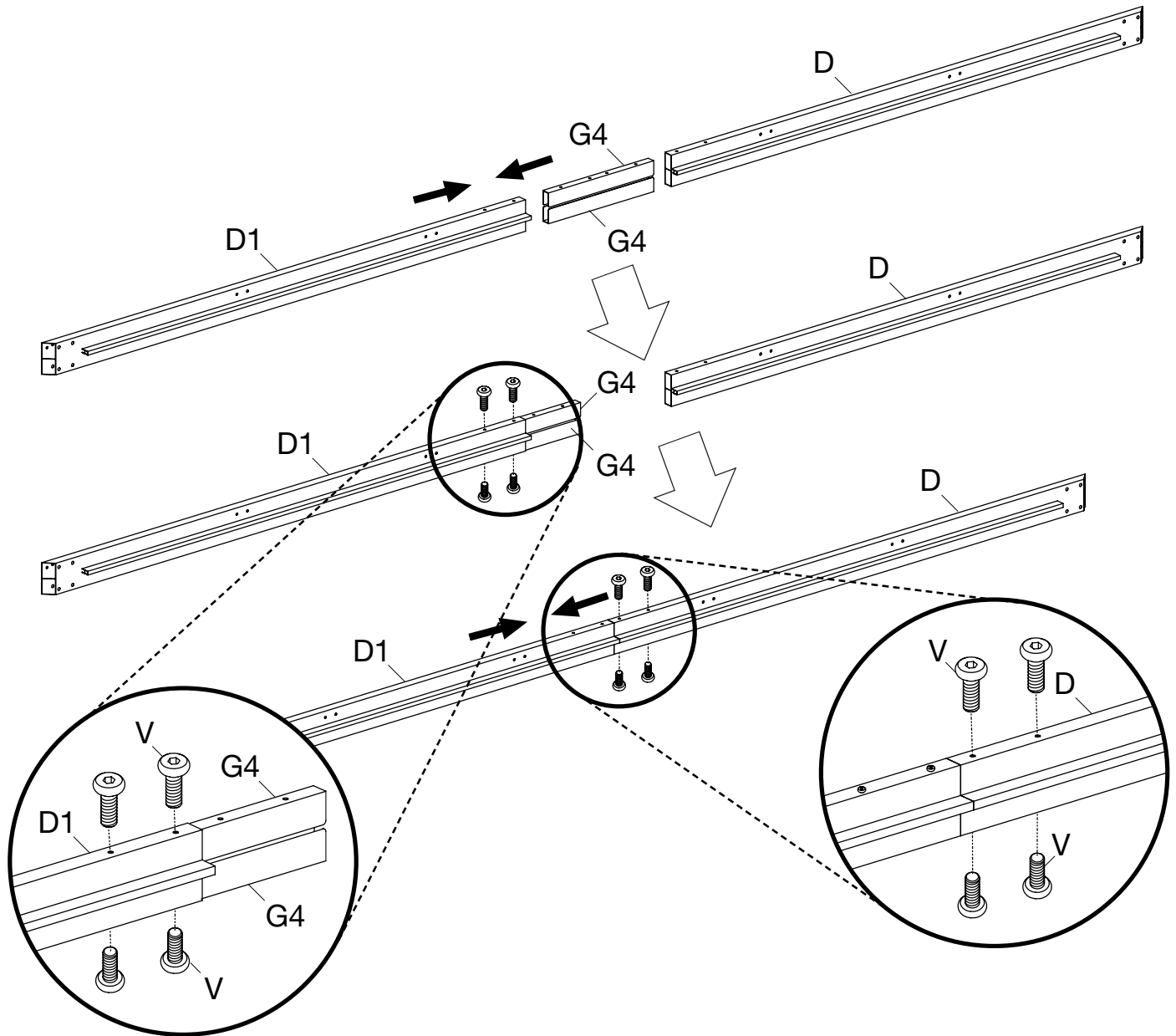
A x1 	A1 x1 
B x2 	B2 x1 
B3 x1 	C x1 
C1 x1 	D x1 
D1 x1 	G x2 
G2 x4 	G3 x2 
G4 x2 	G5 x8 
G1a x1 	G1b x1 
G2a x1 	G2b x1 

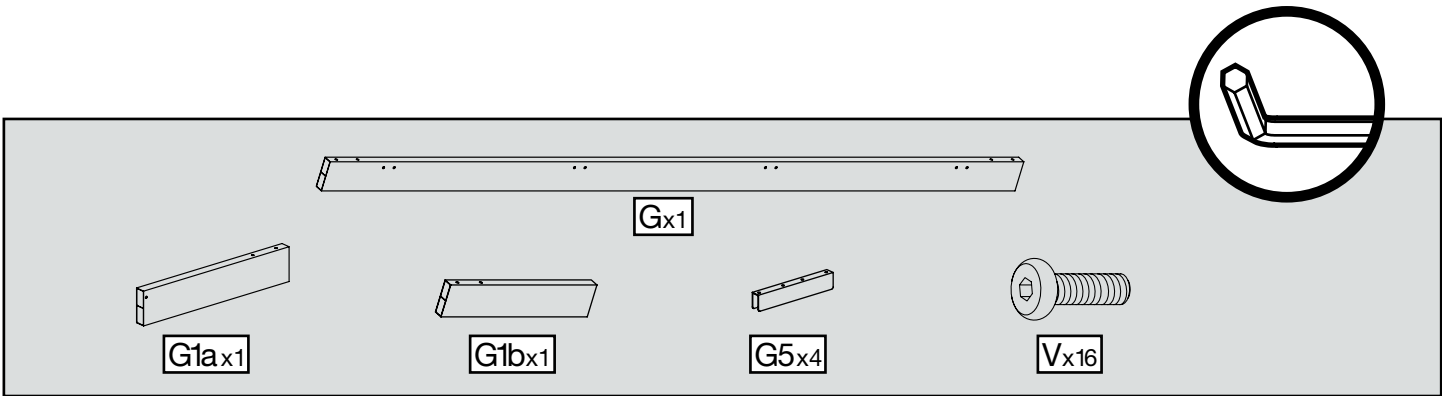
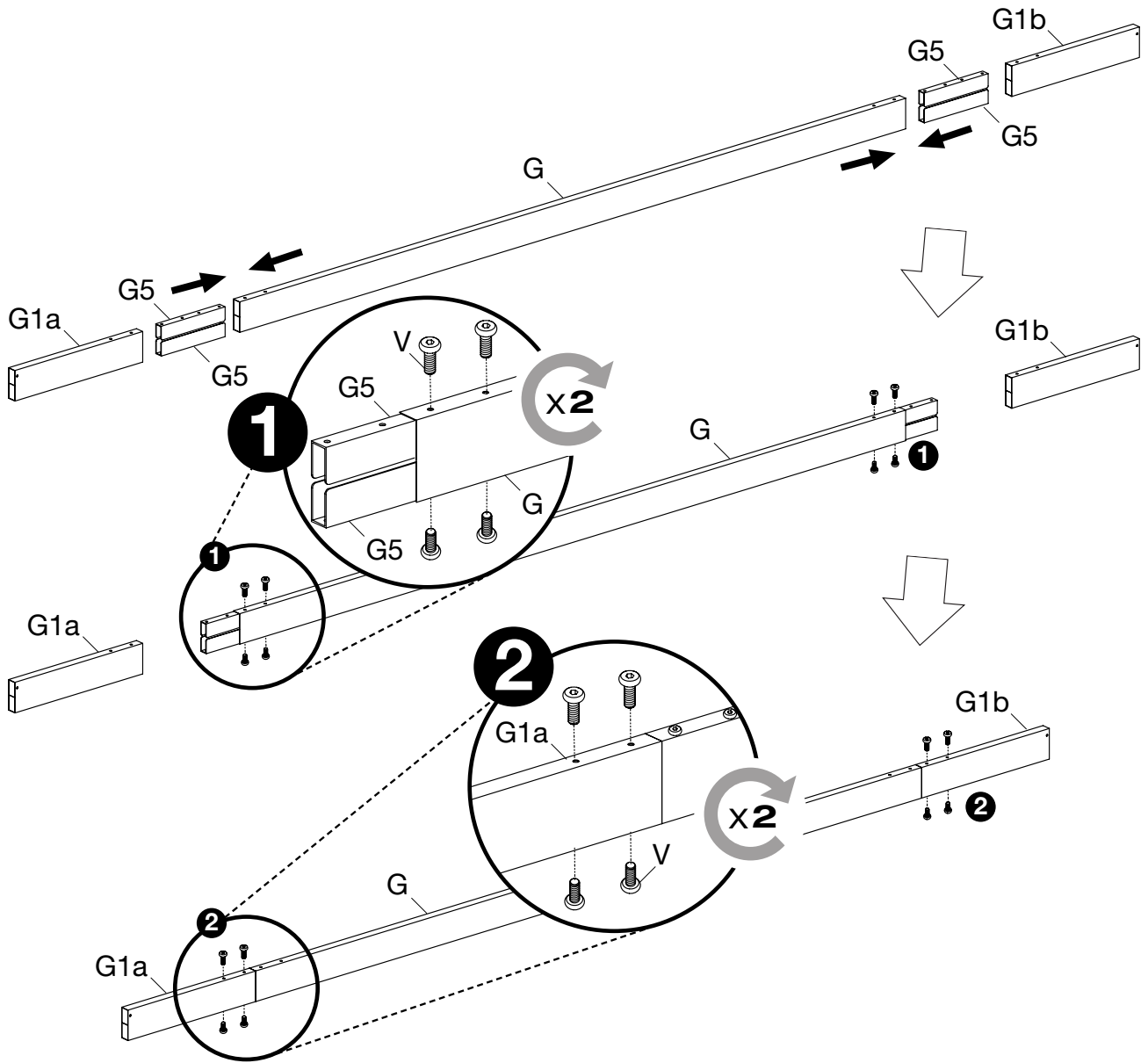
H X1 	H1 X1 		
I X5 	J X1 		
J1 X1 	J2 X4 		
K X10 	K1a X1 		
K1b X1 	K2a X1 		
K2b X1 	L X5 		
M X1 	M1 X1 		
N X2 	N2 X2 	RR X 42 (+2) 	RR X 42 (+2) optional  
Net 	Curtain  		

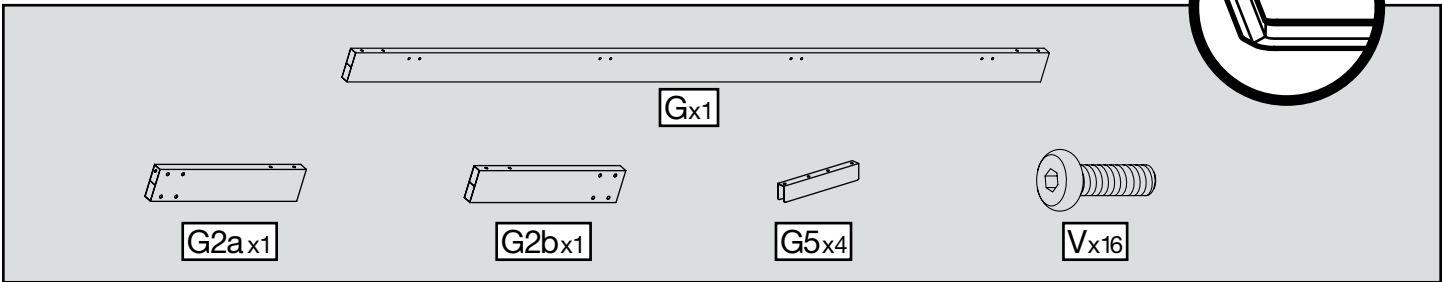
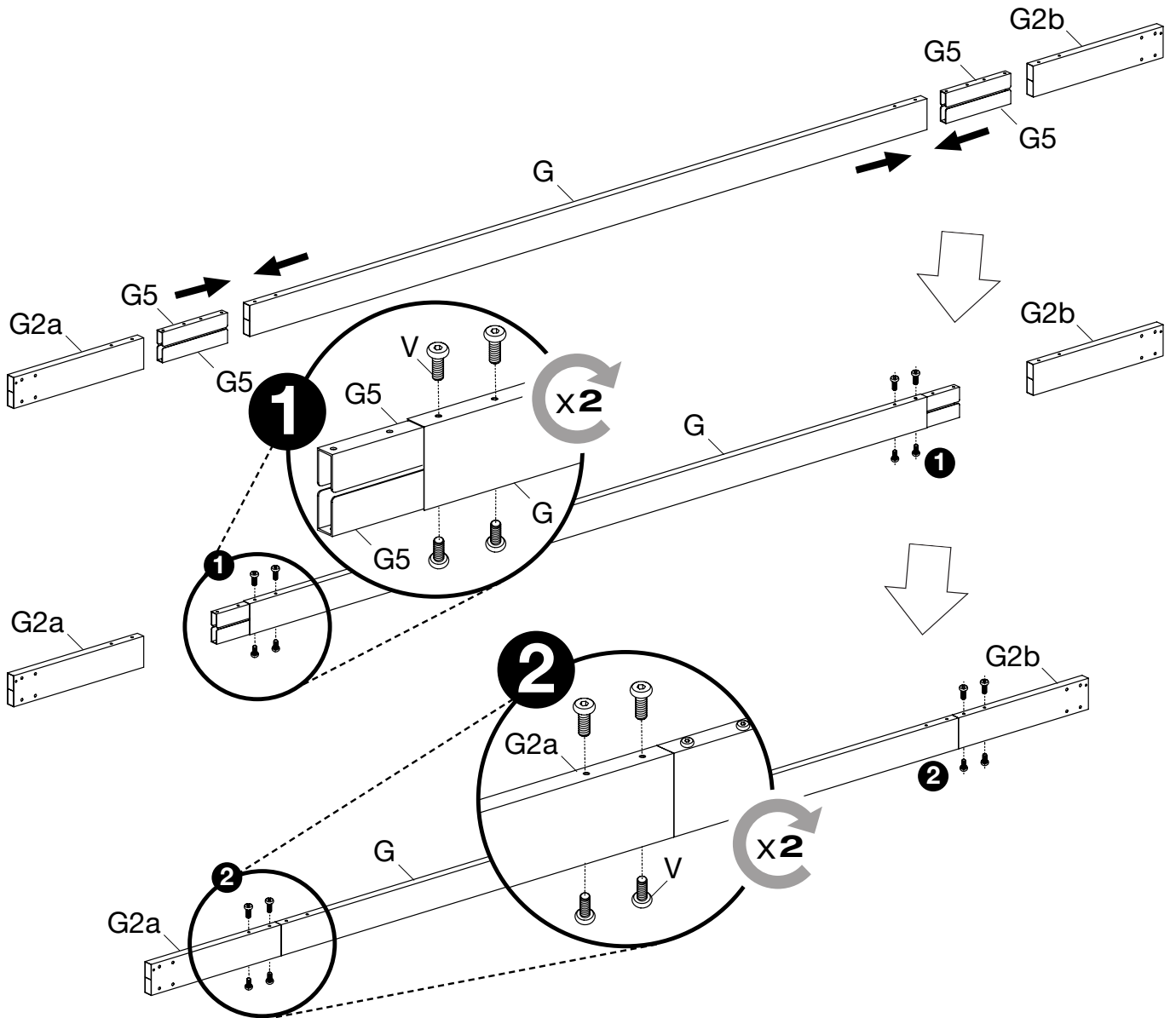


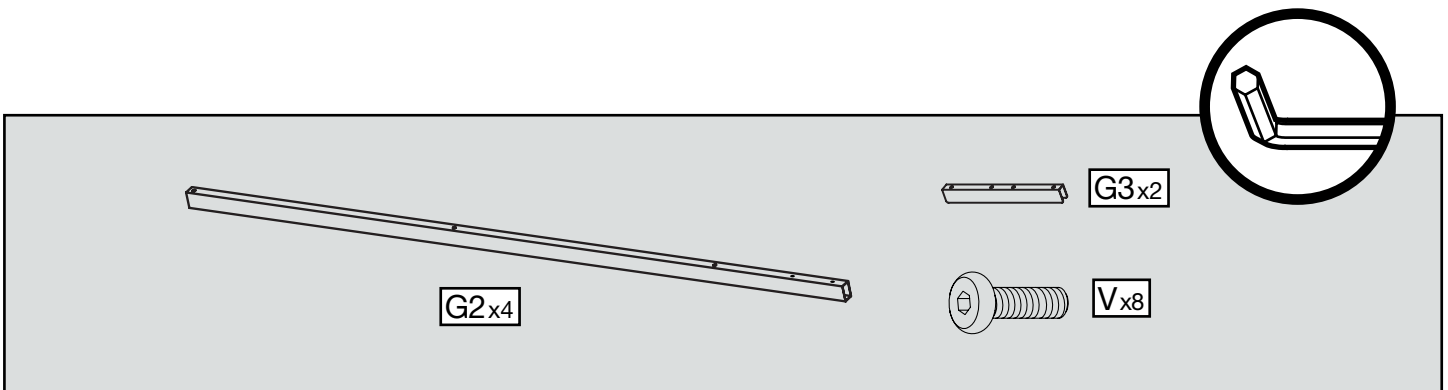
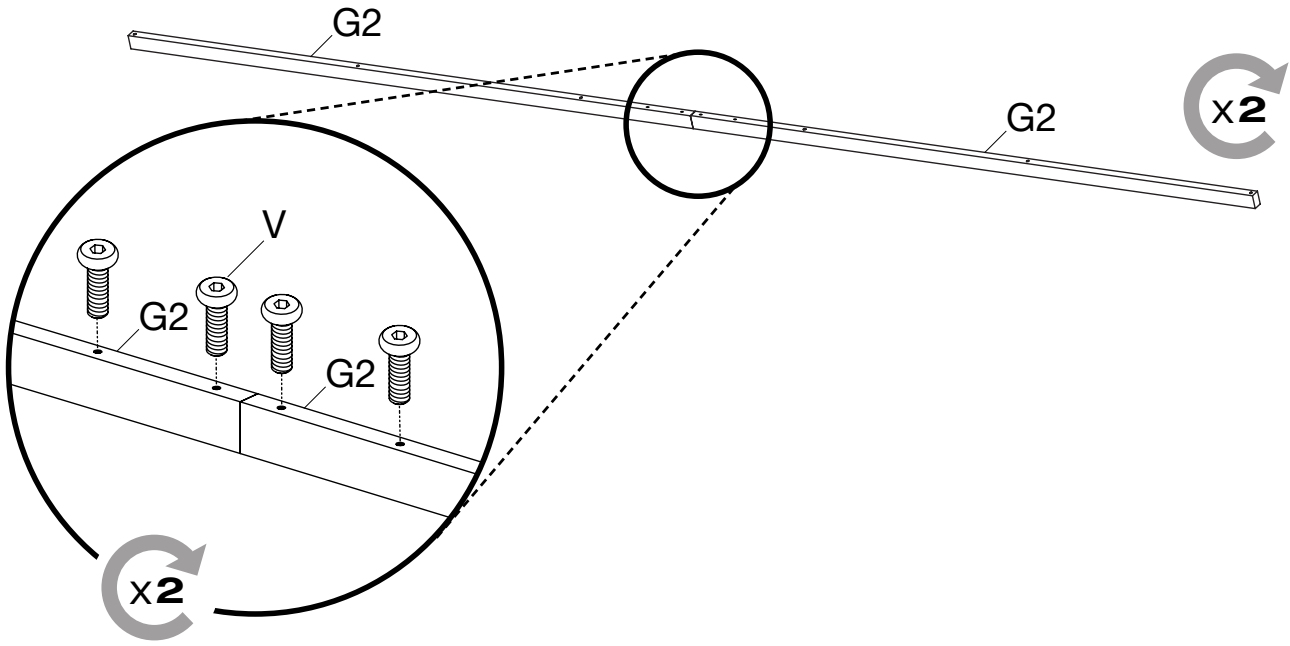
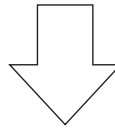
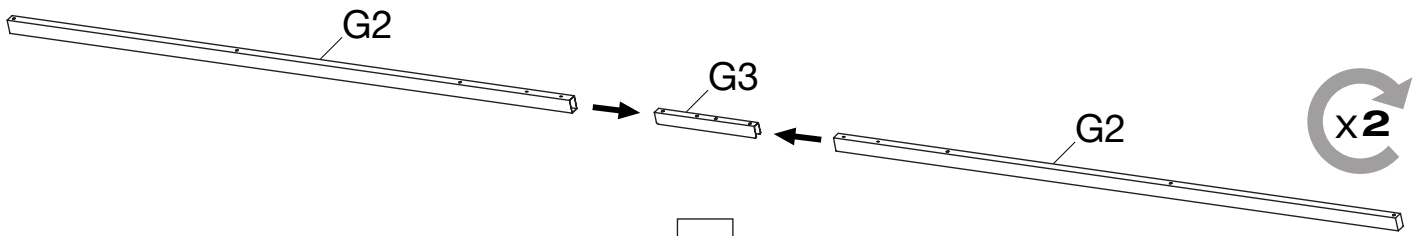


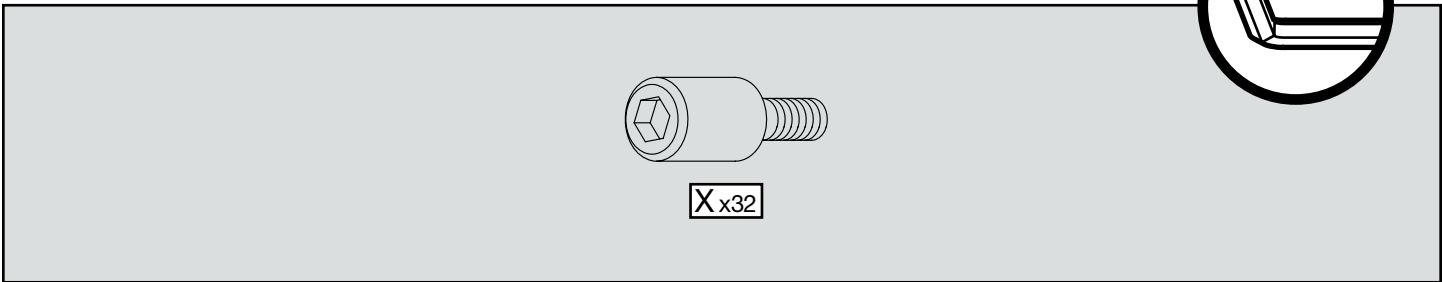
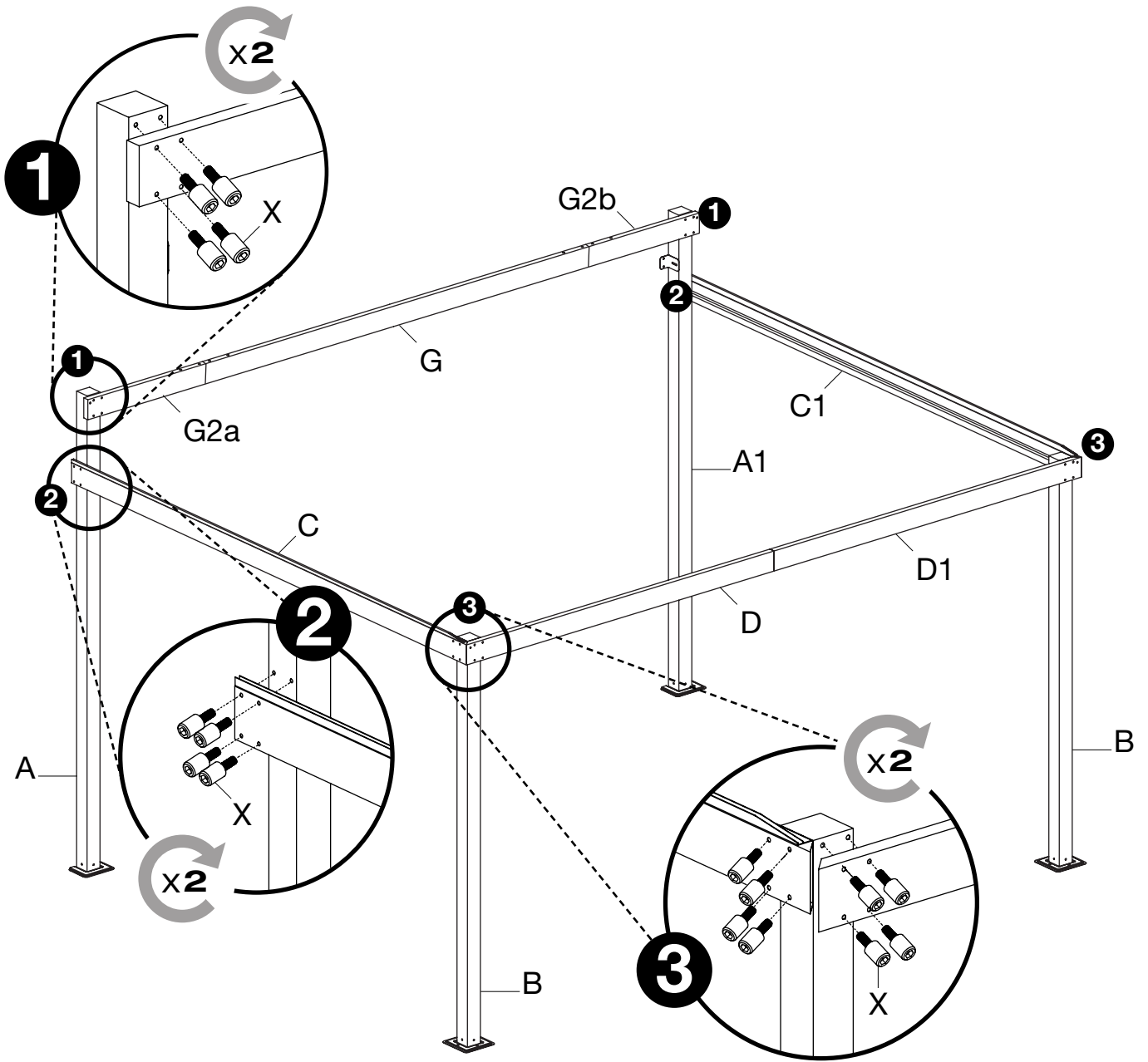


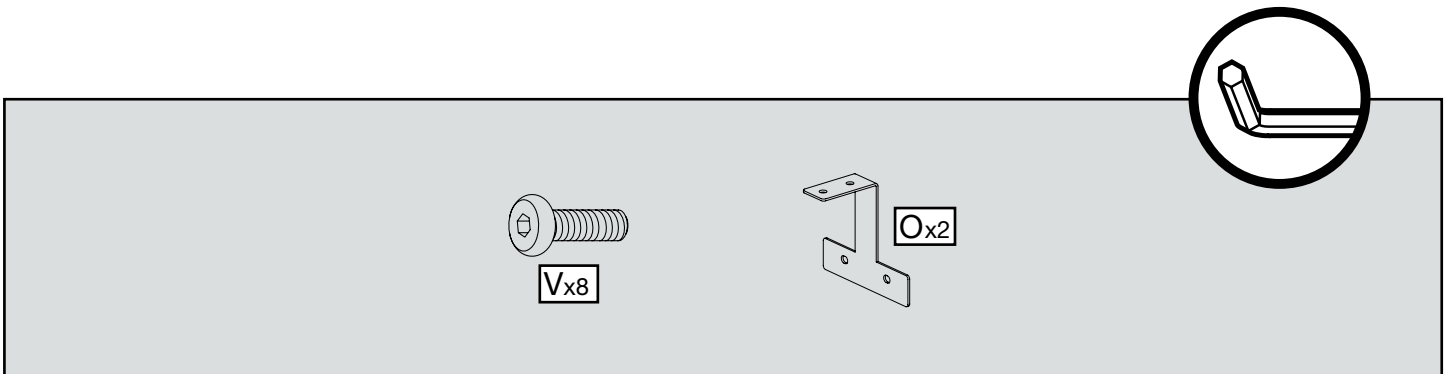
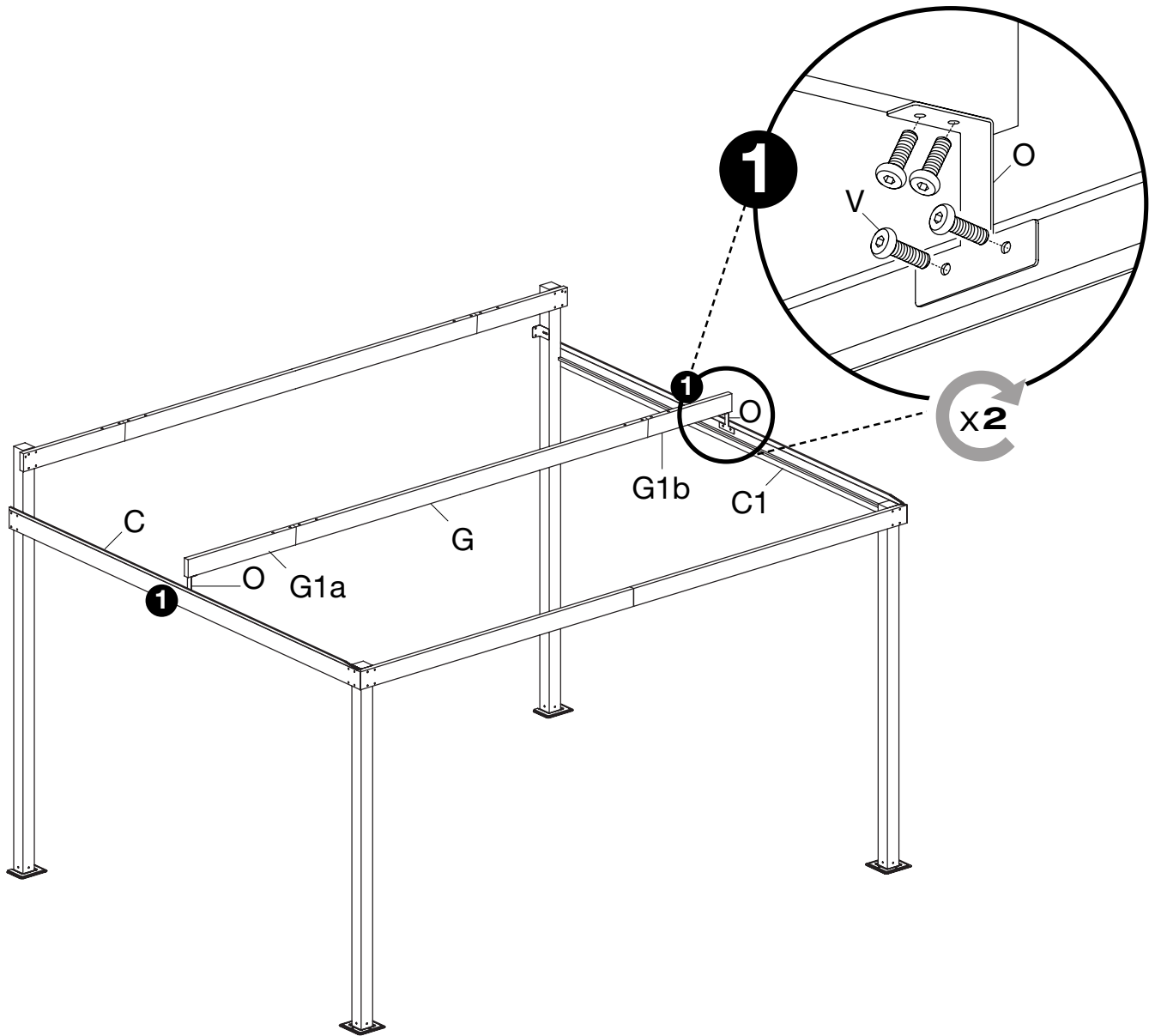


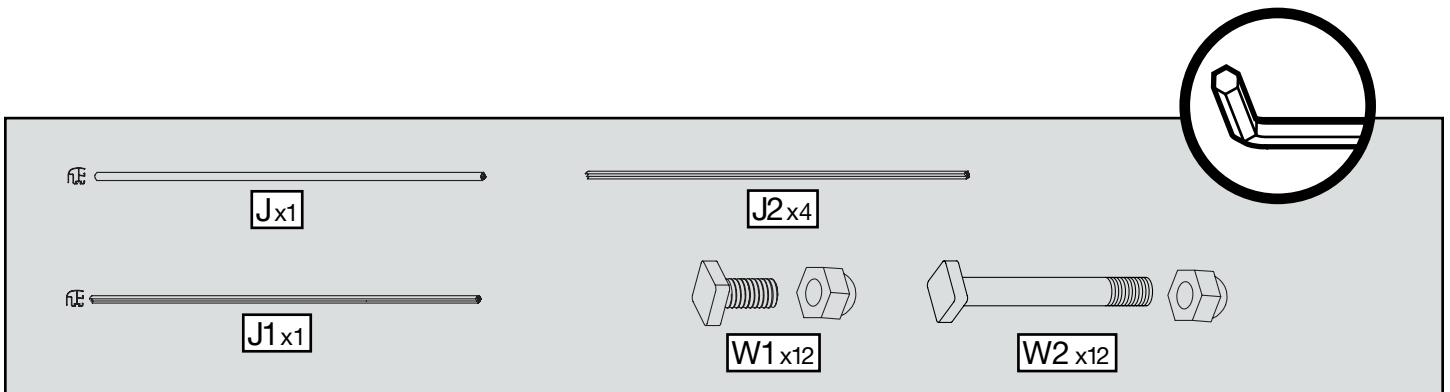
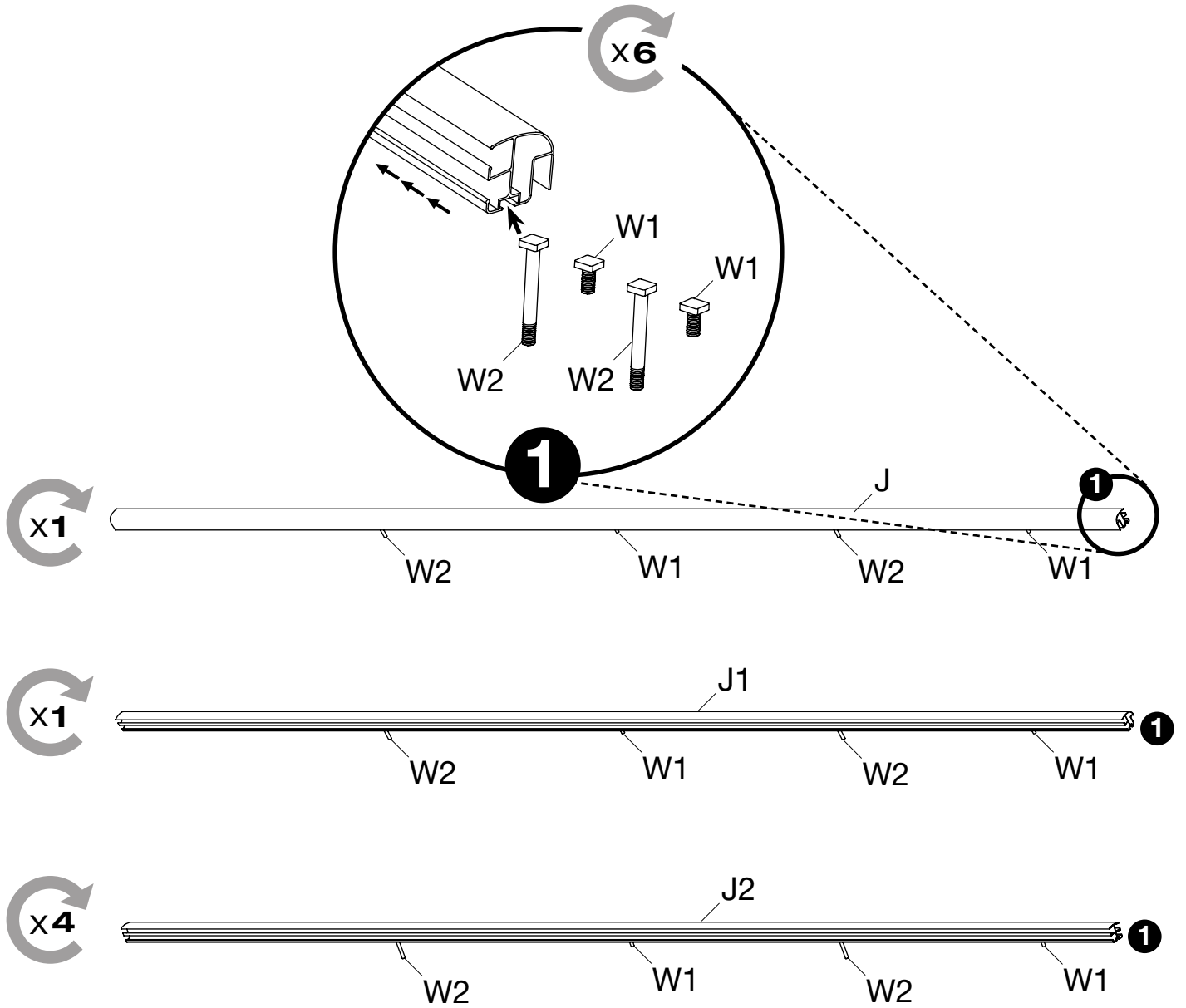


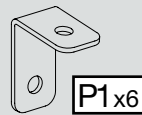
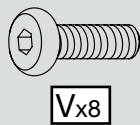
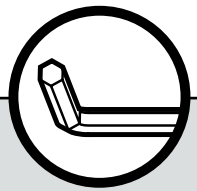
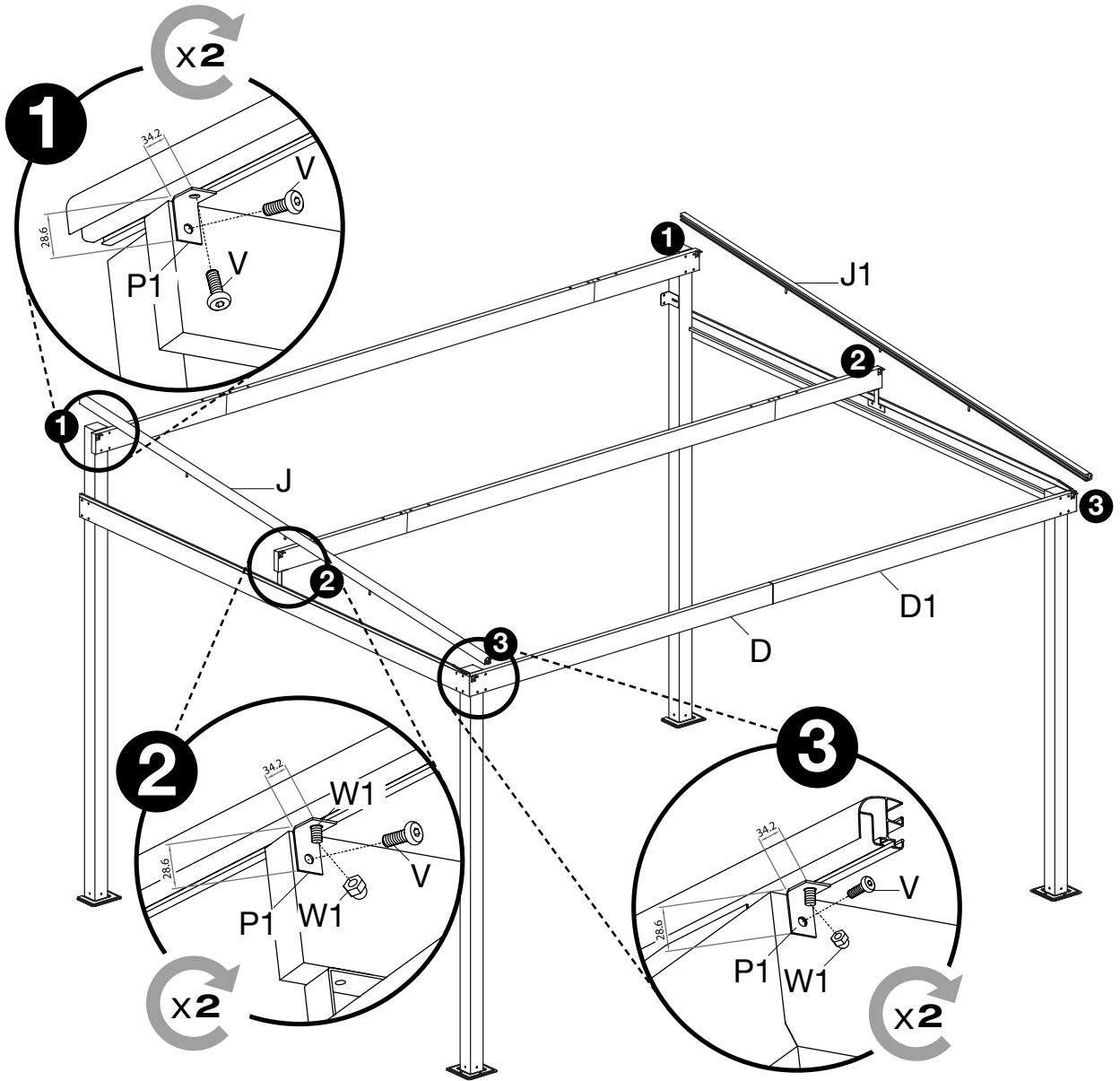


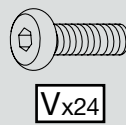
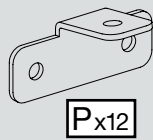
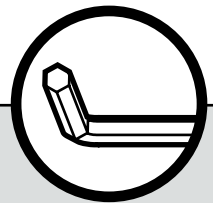
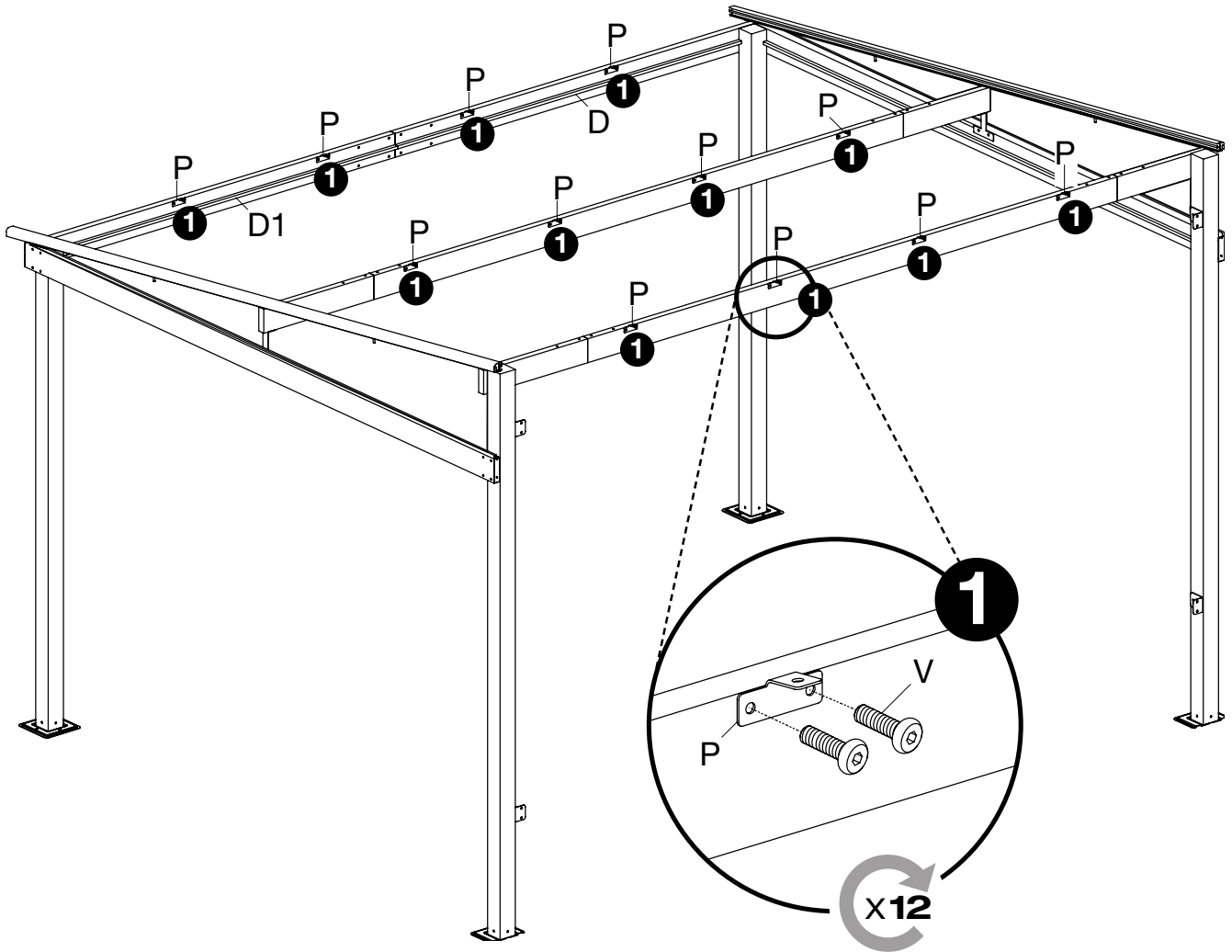


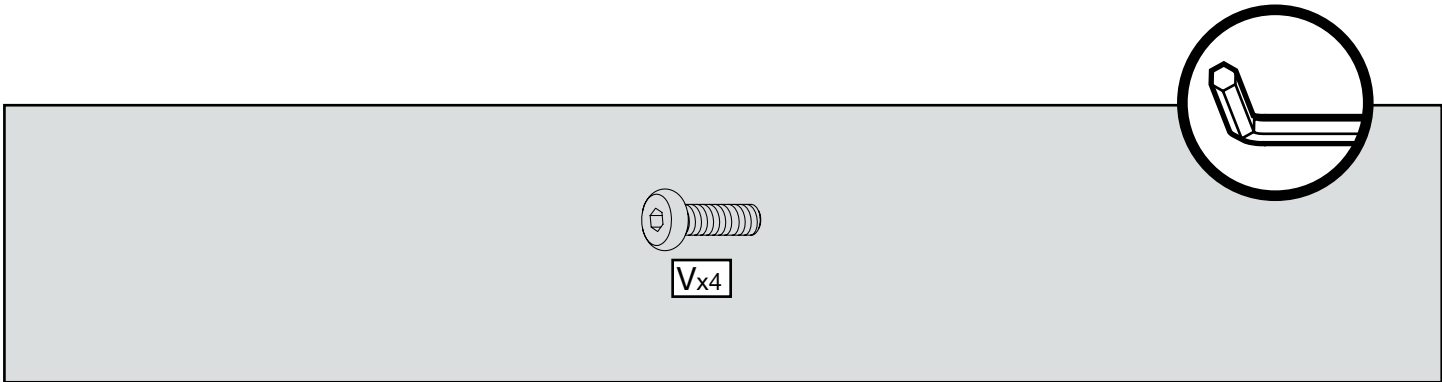
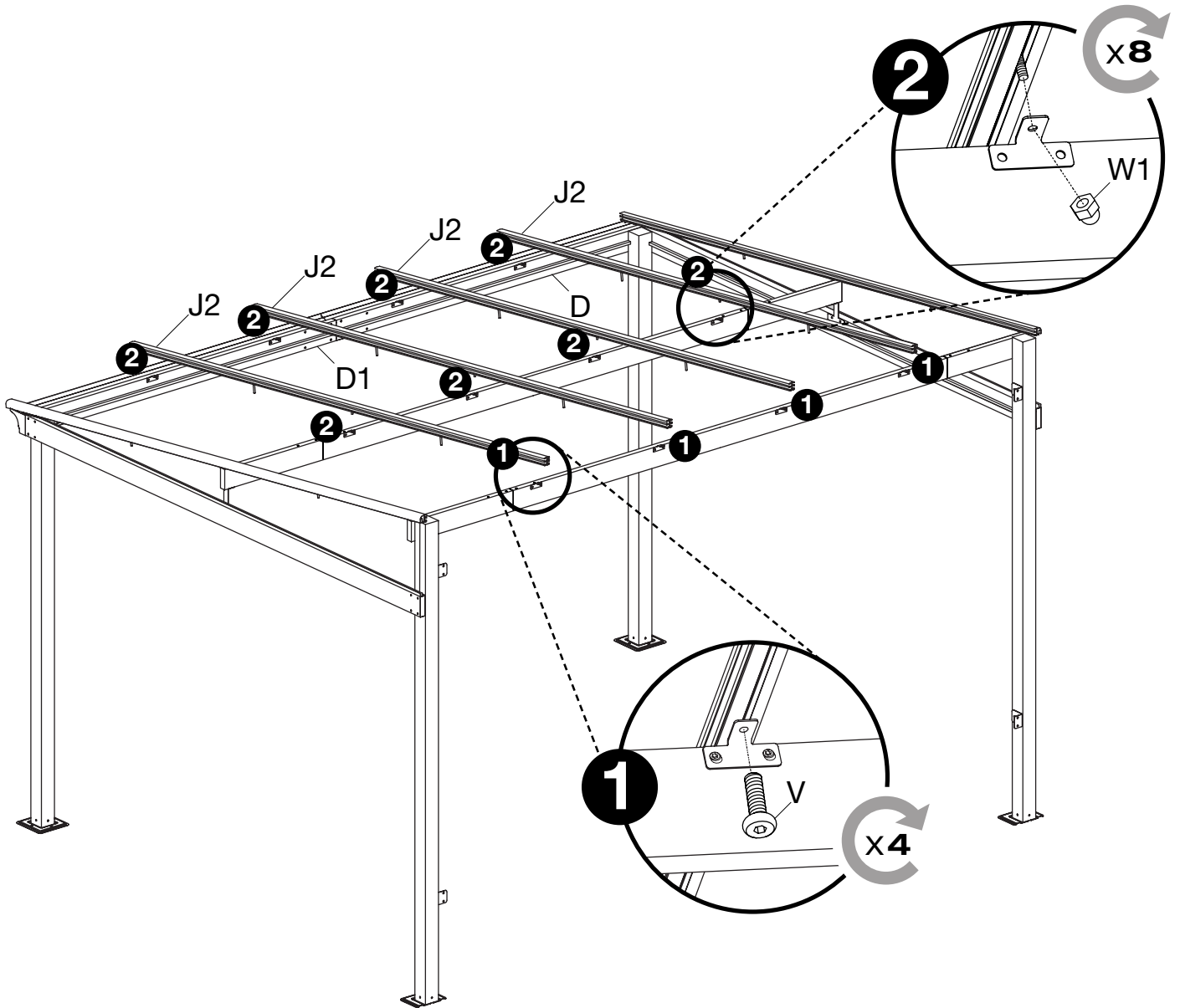


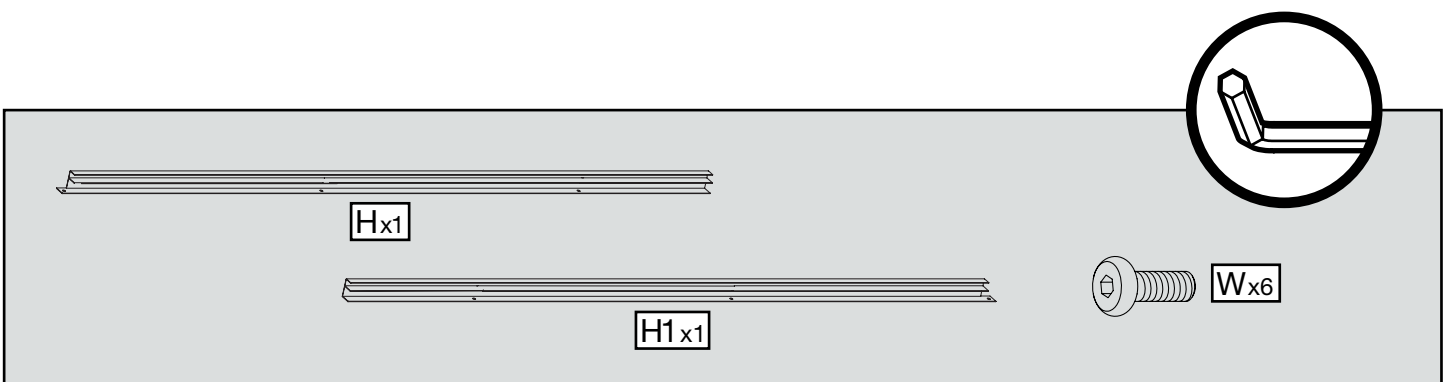
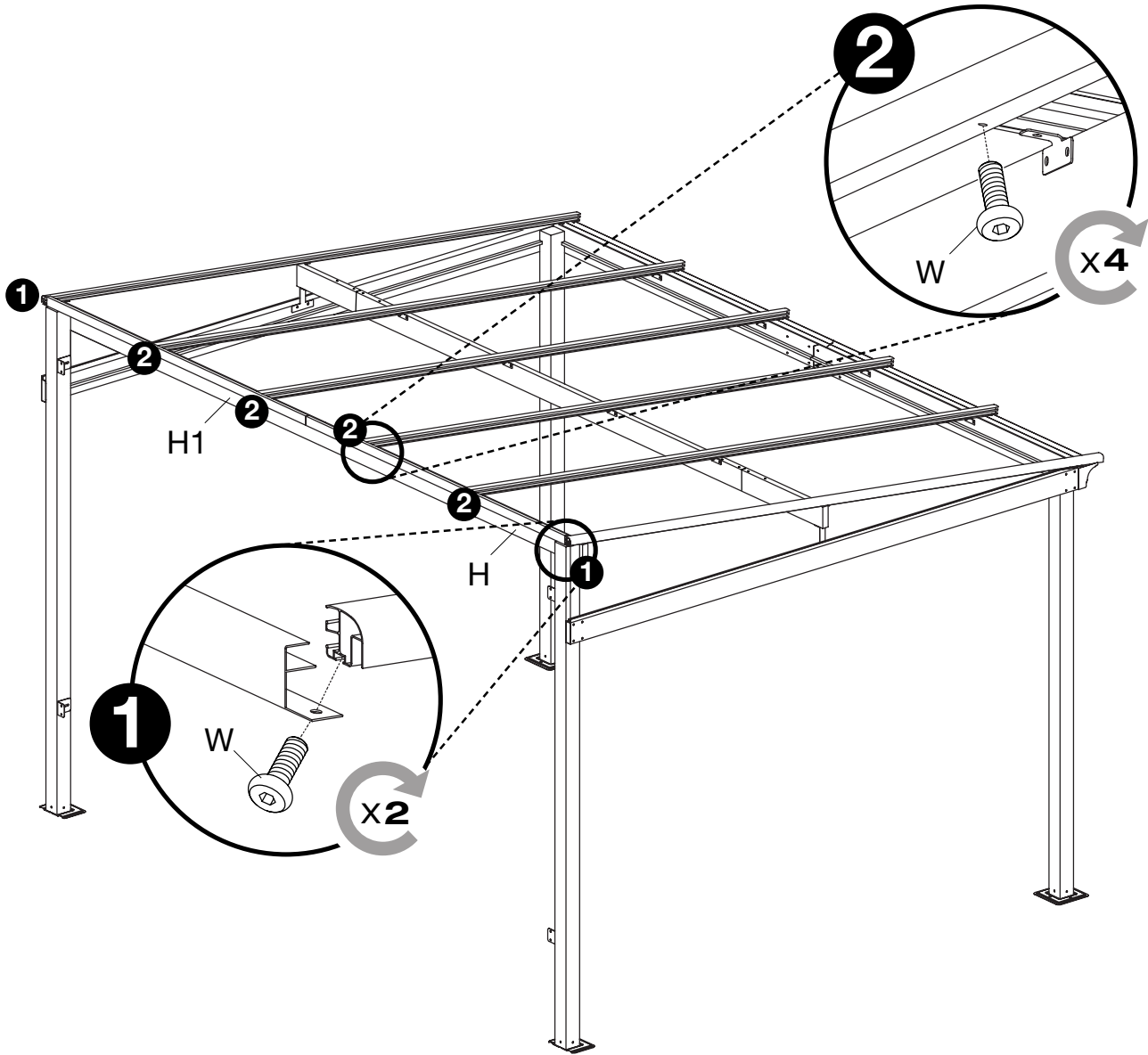


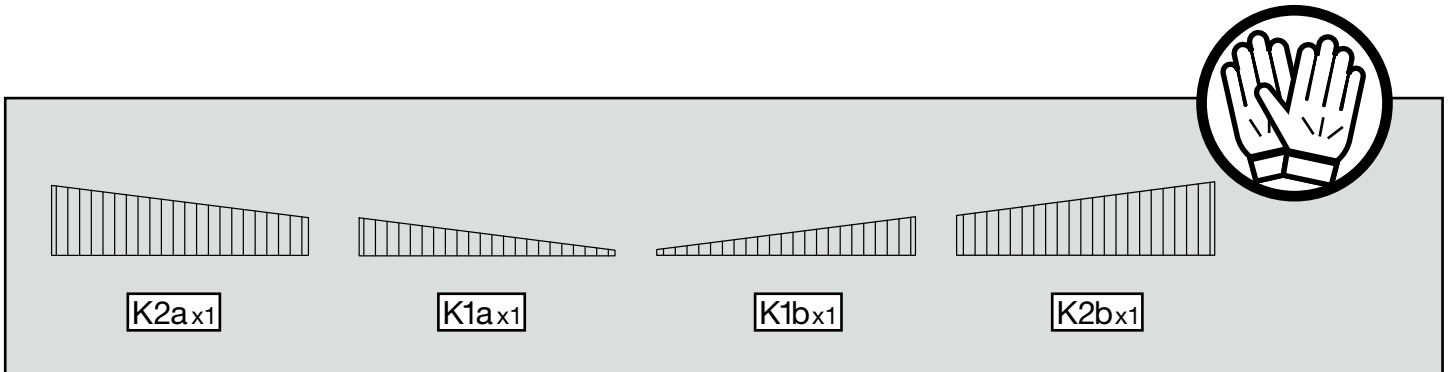
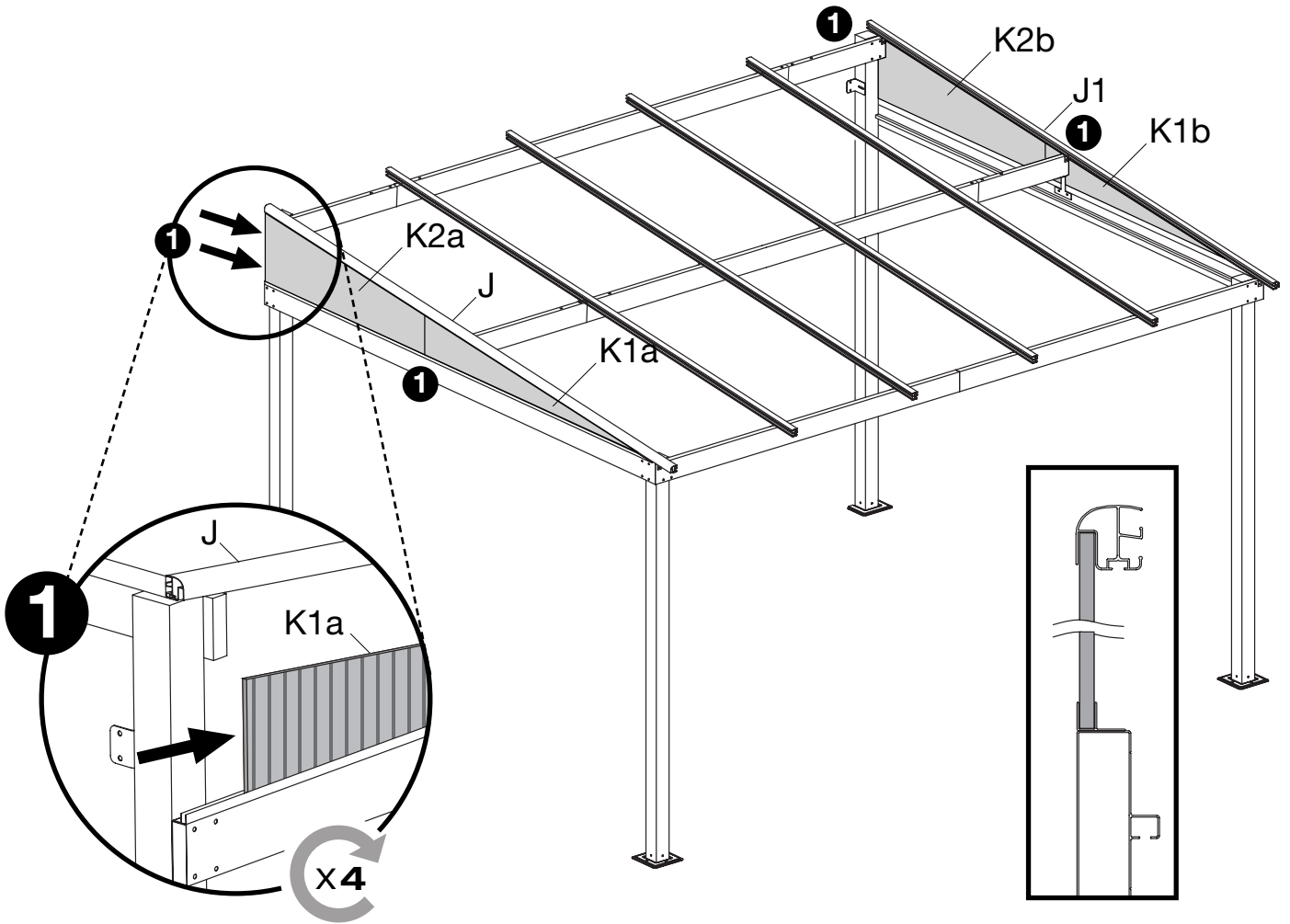


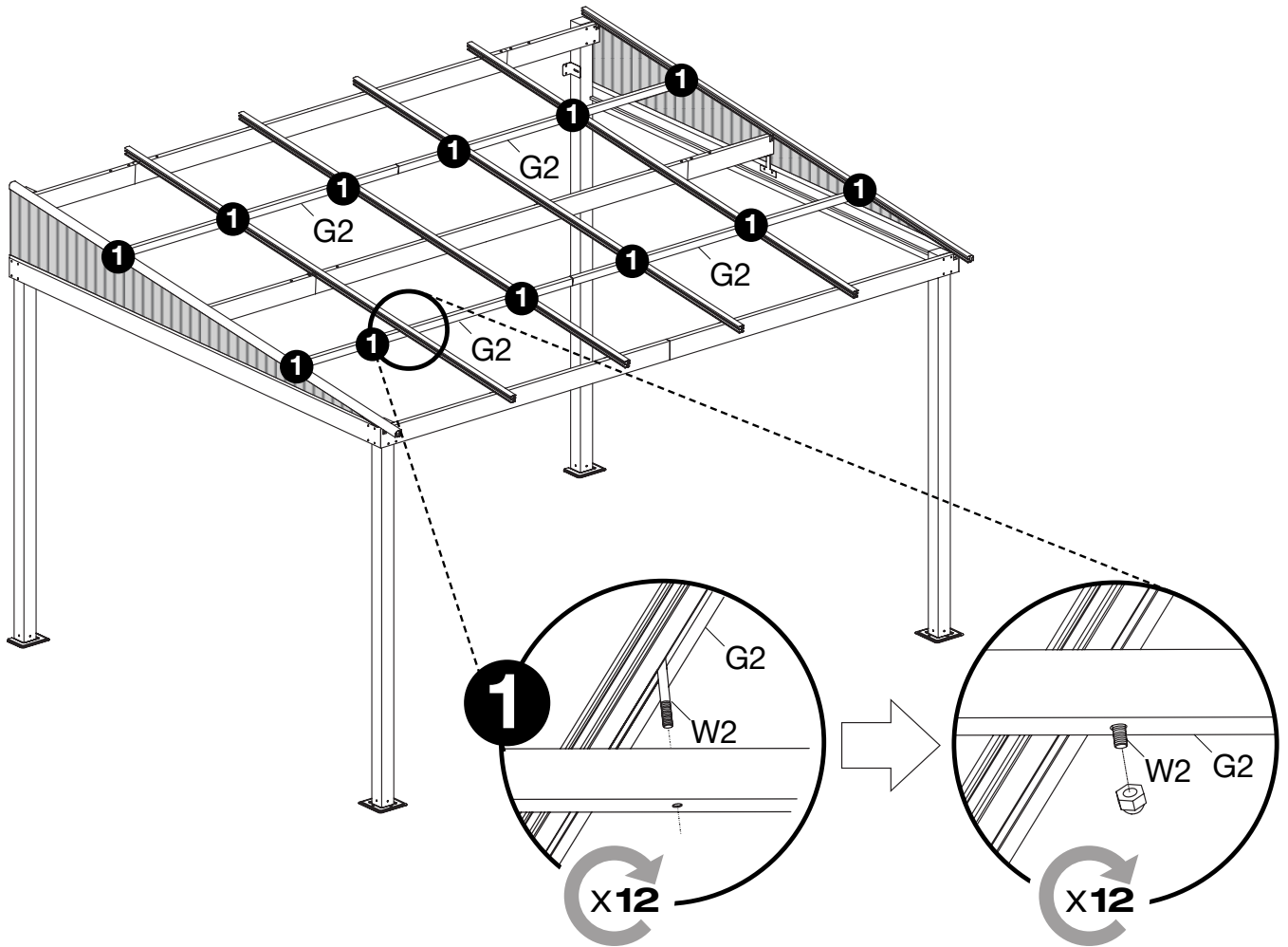


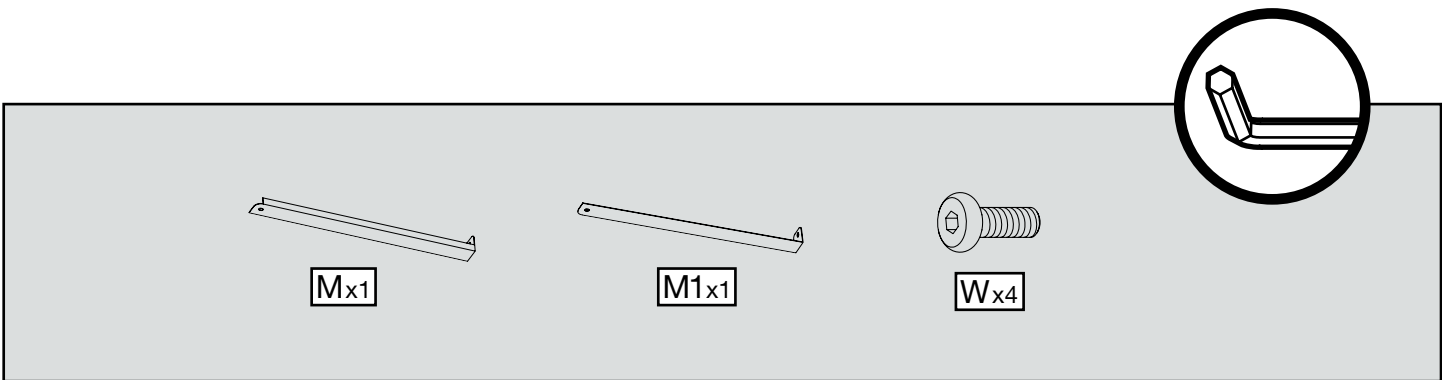
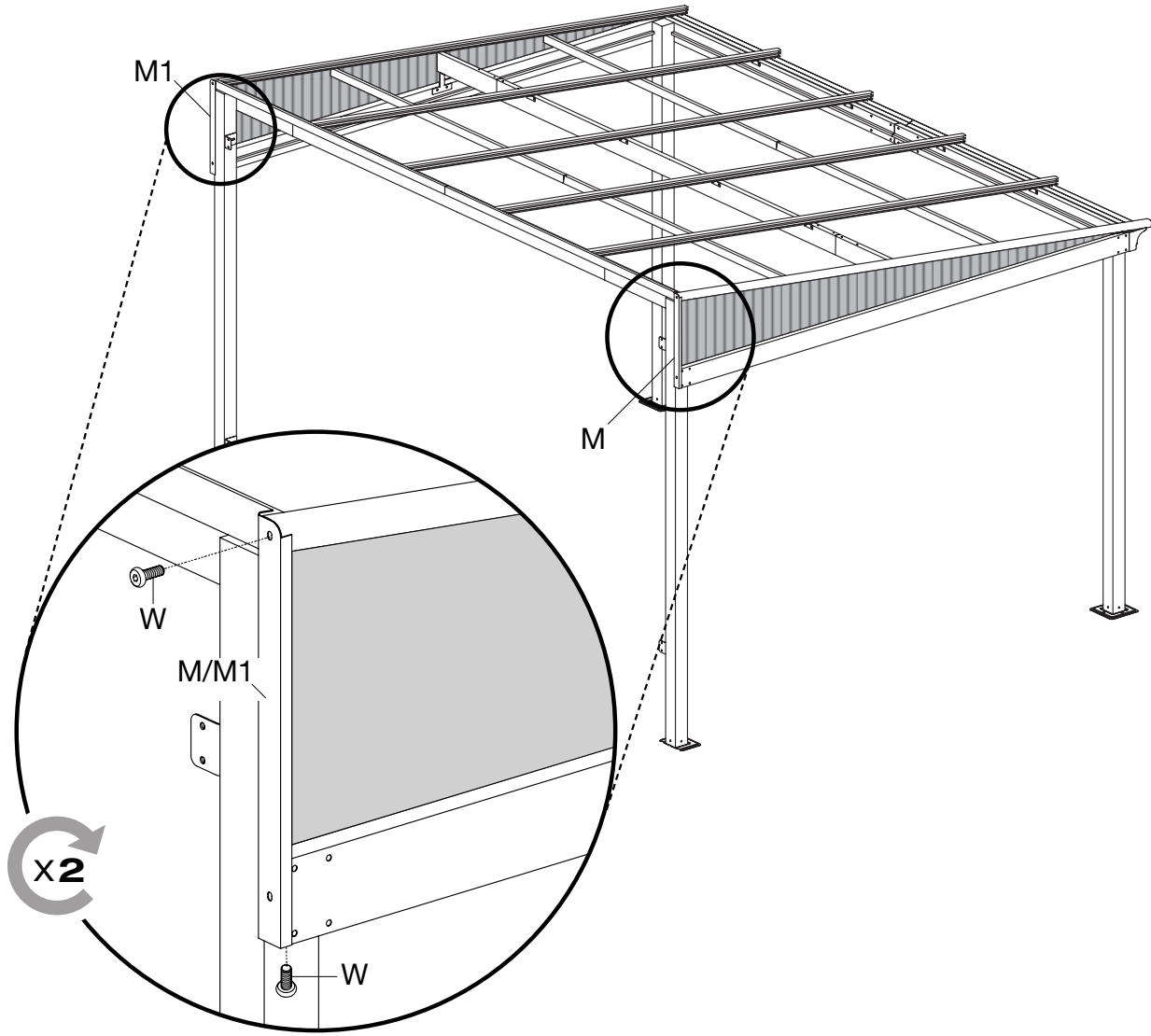


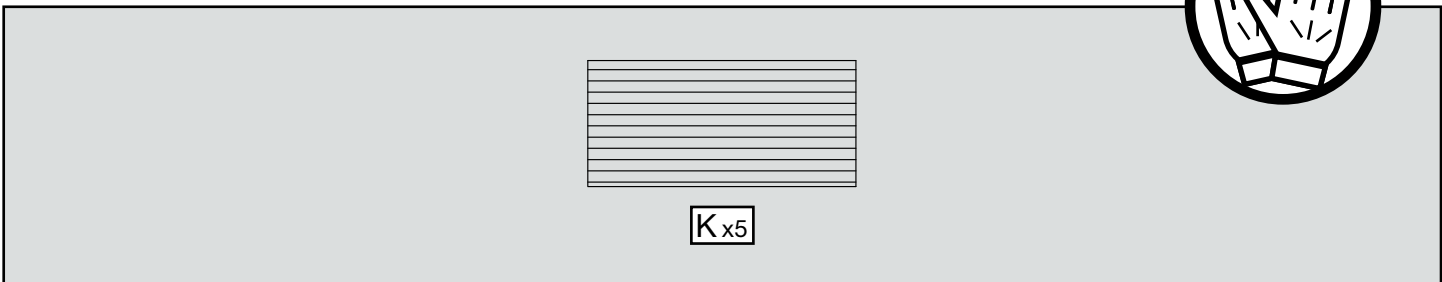
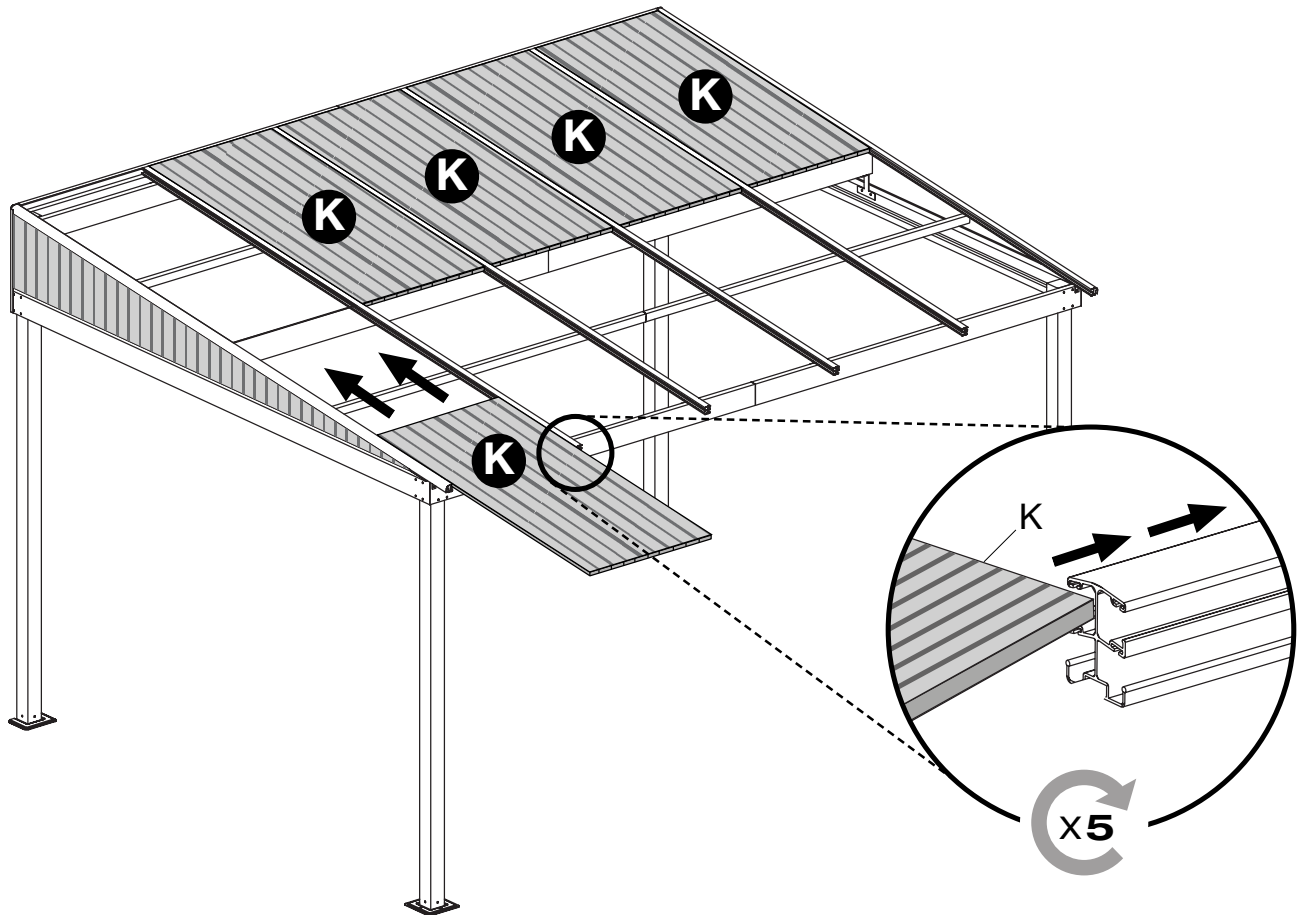


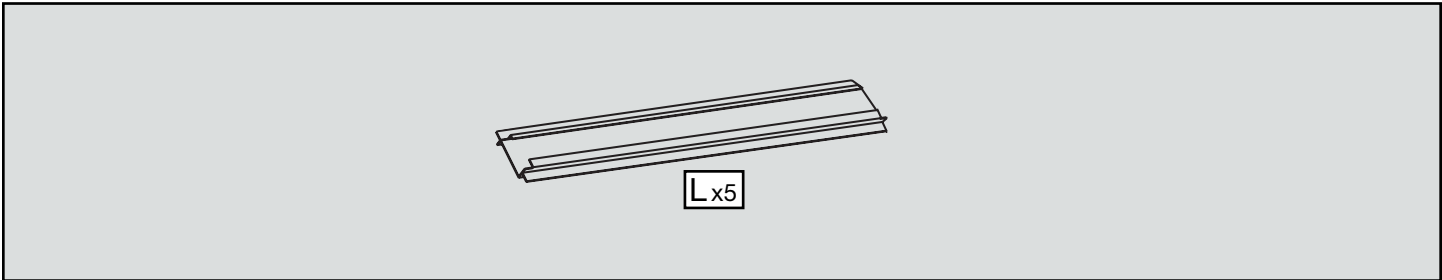
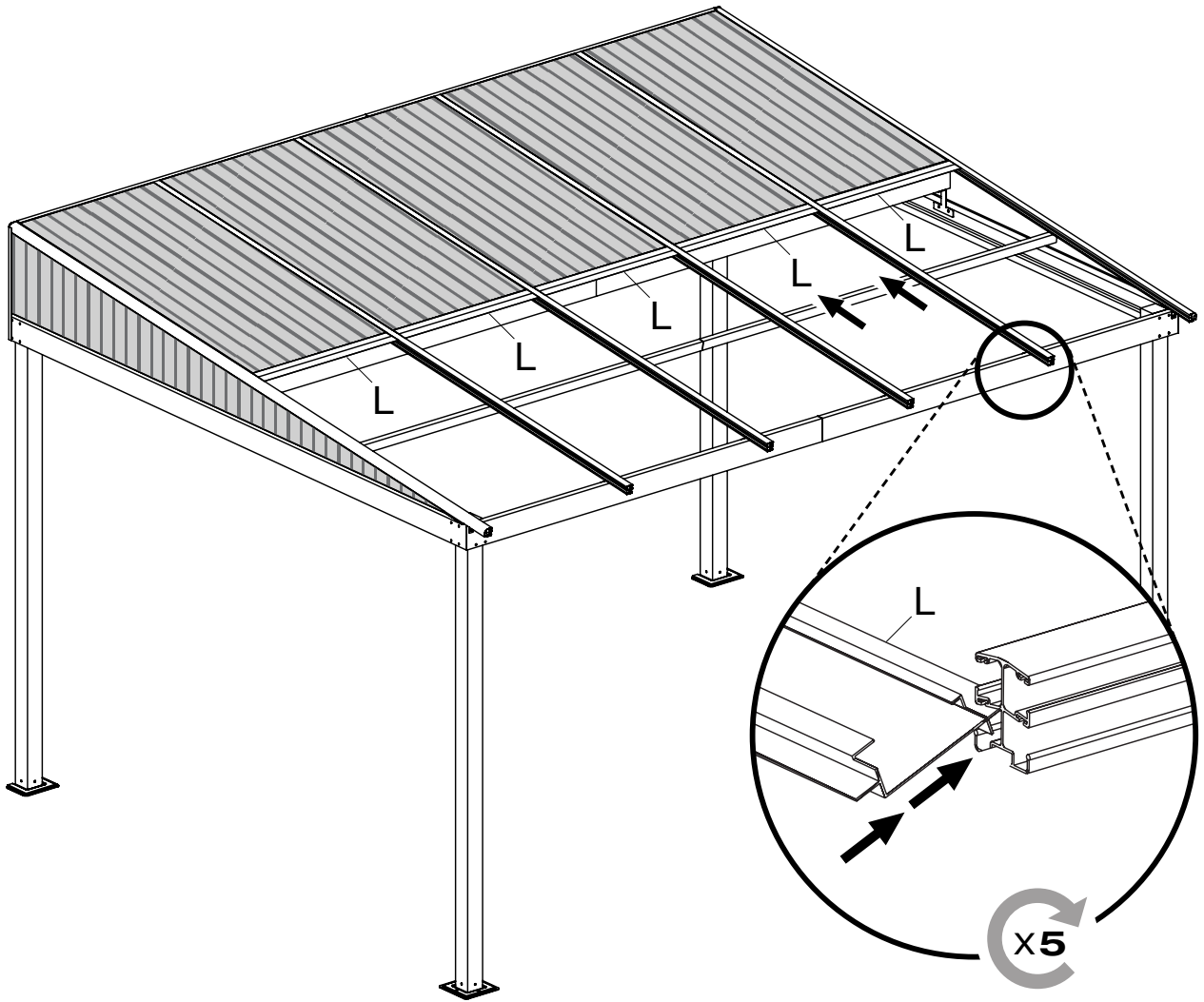


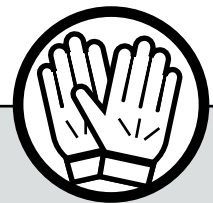
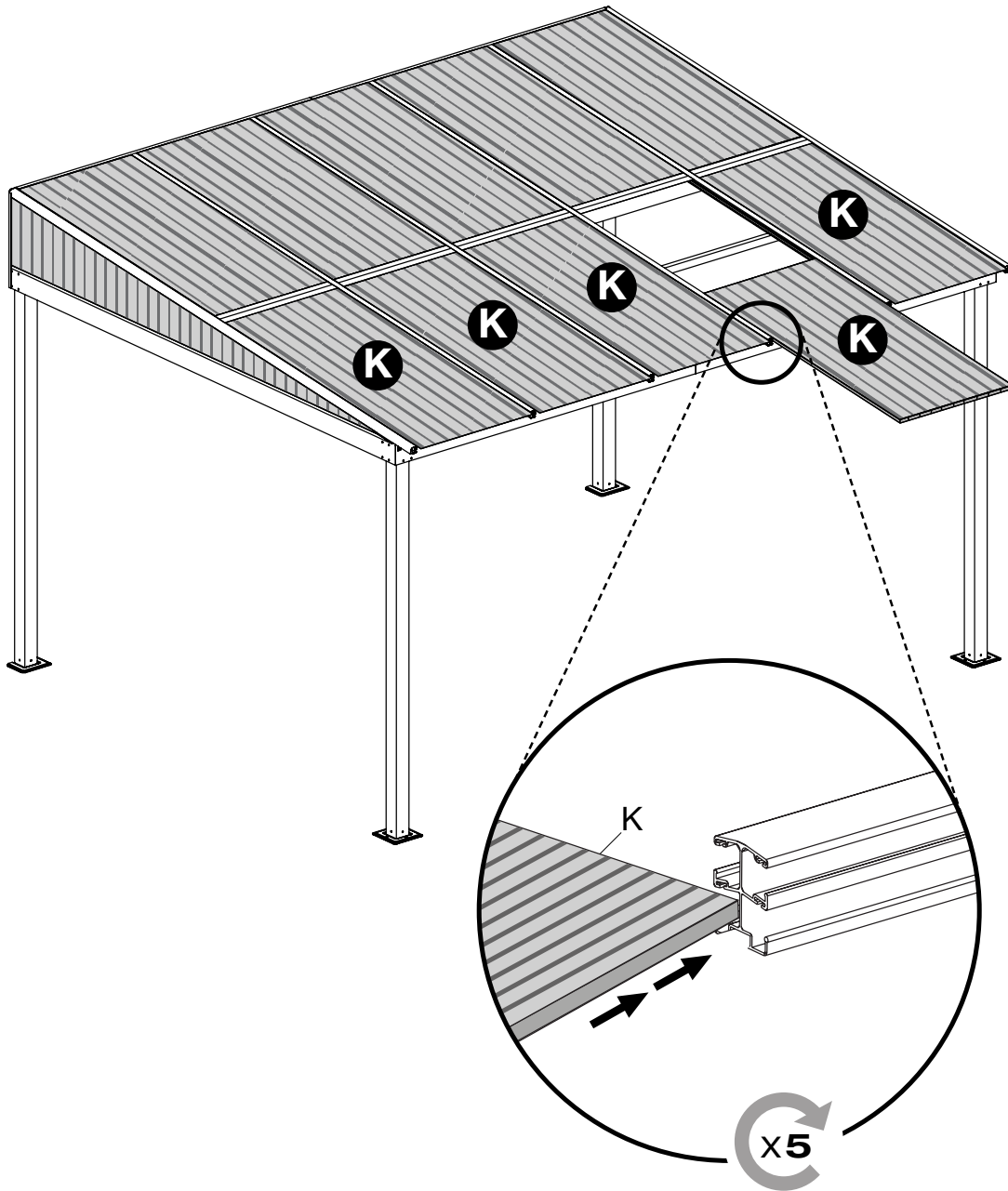




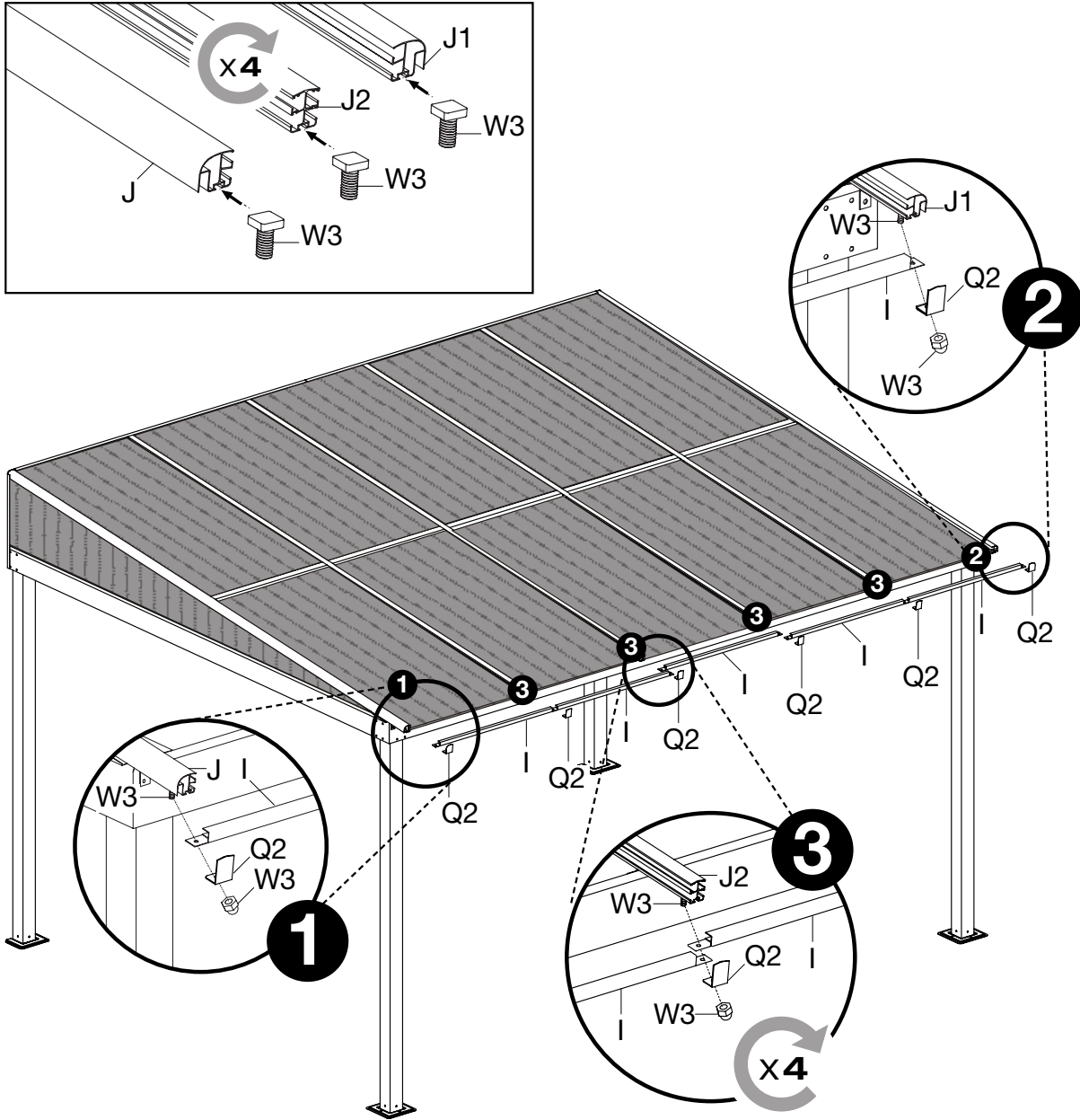








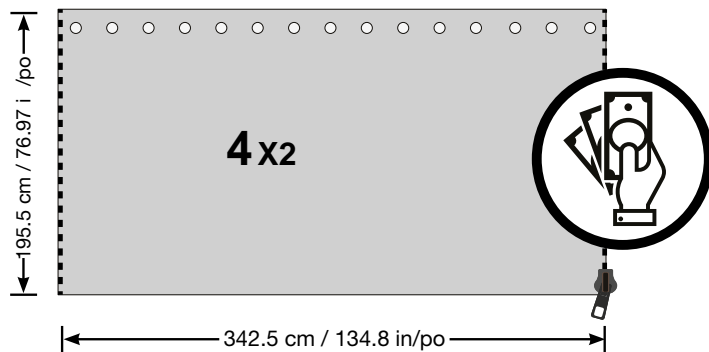
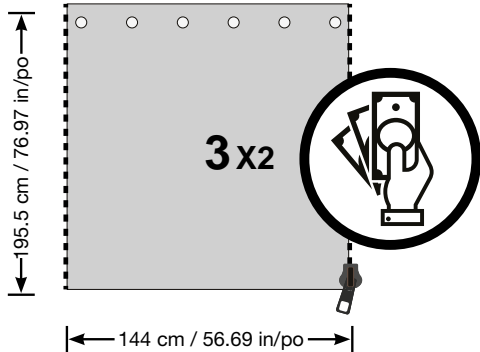
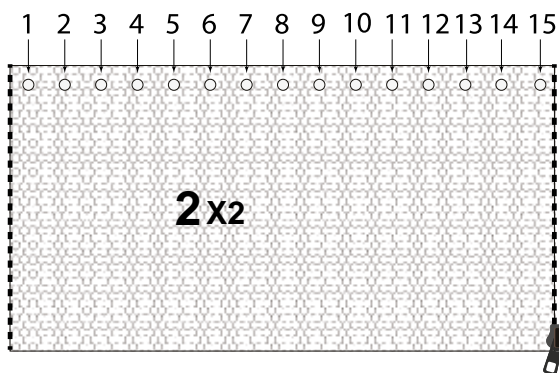
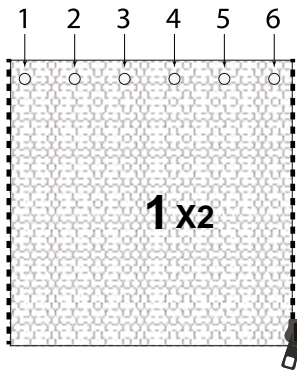
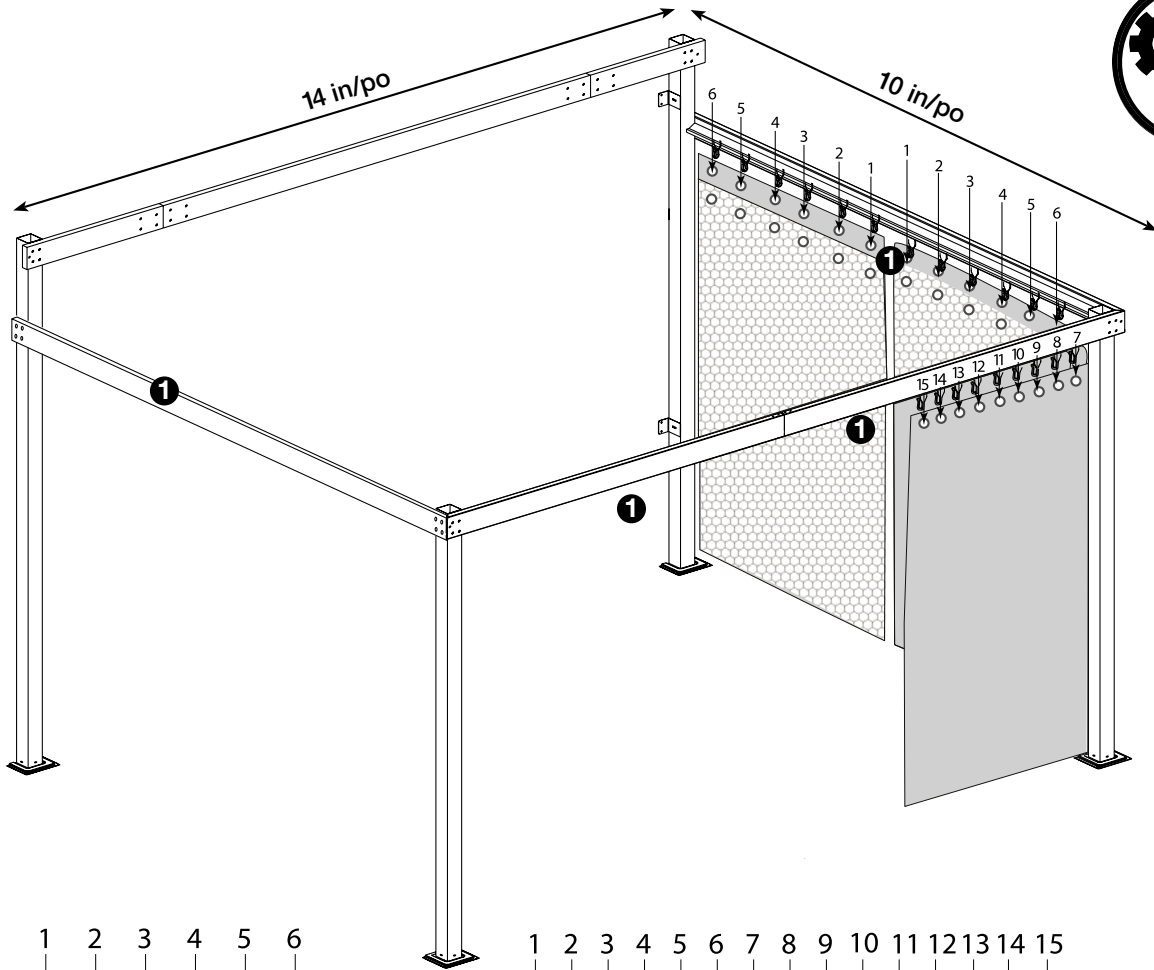
K x5

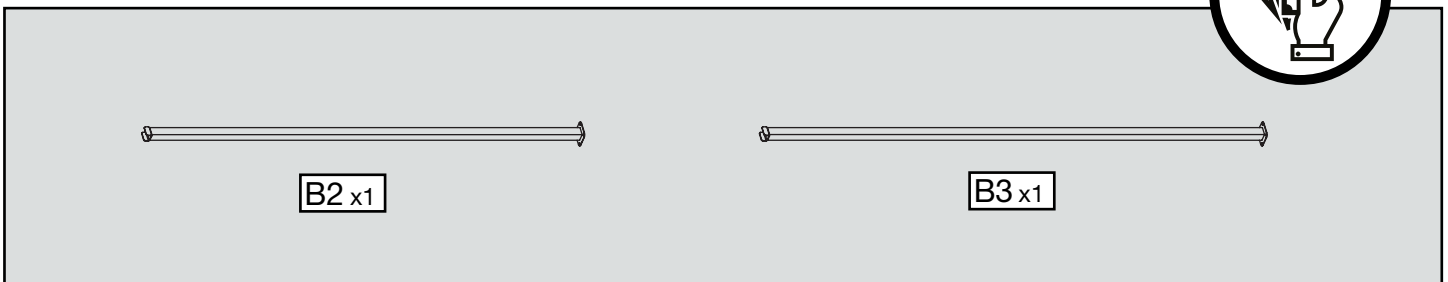
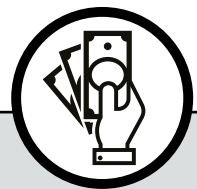
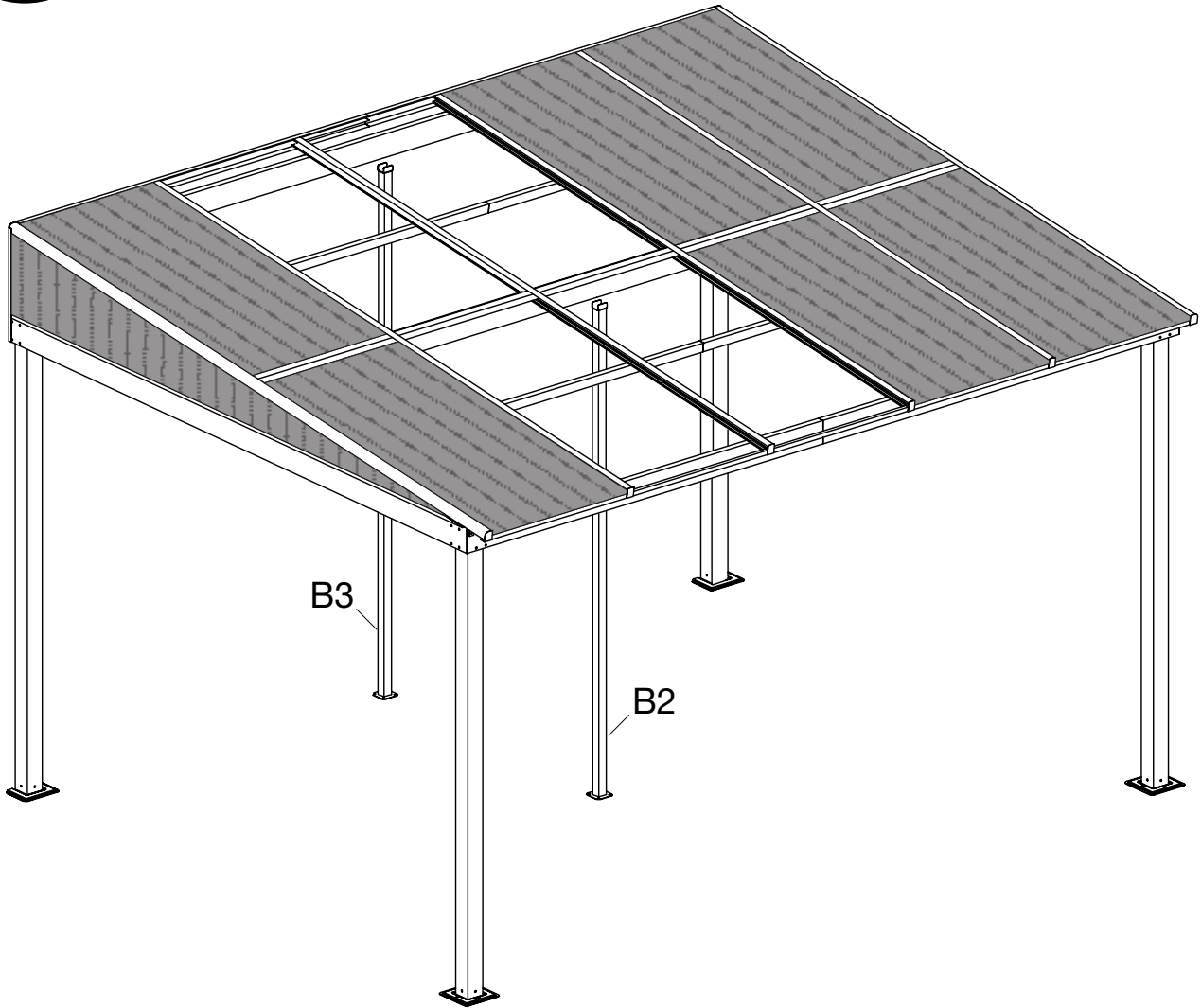
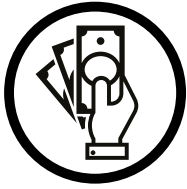


This section lists the required parts for assembly:

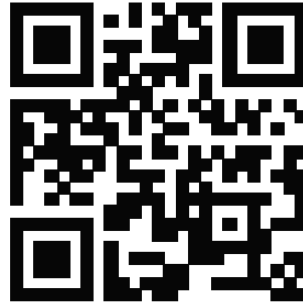
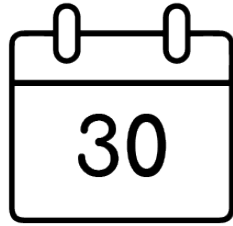
- Q2 x6**: Six corner/leg support brackets.
- I x5**: Five long side brackets.
- W3 x6**: Six corner/leg fasteners.

A circular icon with two figures and the text "2+" indicates that two people are required for assembly.





Register • Enregistrer • Regístrate
온라인 등록 • Registrieren



ShelterLogic.com/product-registration

50NRTH GmbH
Straßburgstraße 14-16
Germany 54516 Wittlich
phone +49 (0) 6571 / 95 117- 0
Fax +49 (0) 6571 / 95 117- 98
[www. 50NRTH.com](http://www.50NRTH.com)
info@50NRTH.com



SOJAG ■ I