

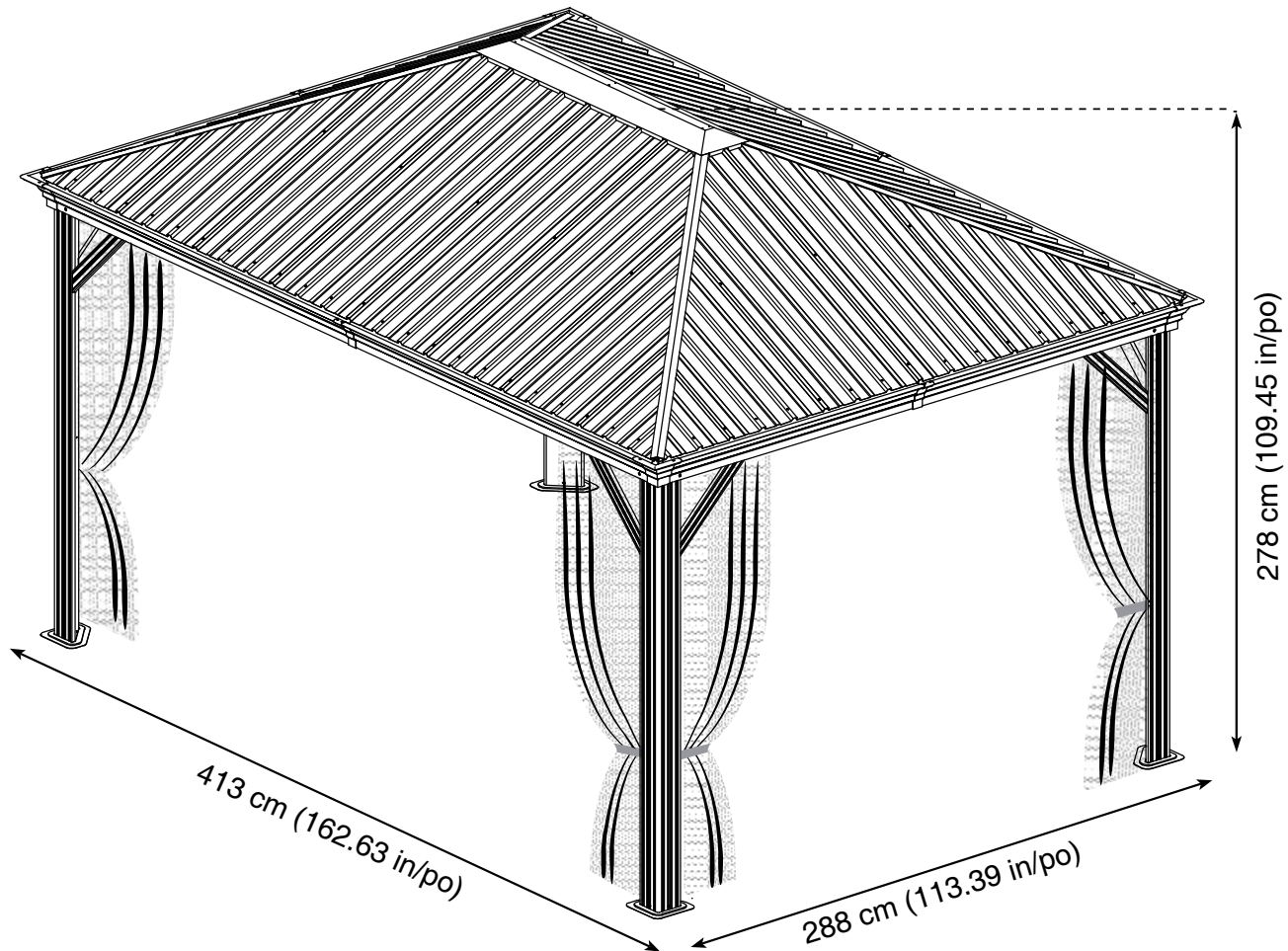
SOJAG ■■

produits saisonniers • seasonal products

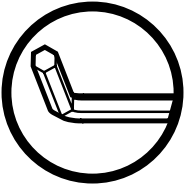
QUESTIONS? 1 855-659-4402

Assembly Manual / Guide d'assemblage / Manual de ensamblaje / 조립설명서 / Montageanleitung

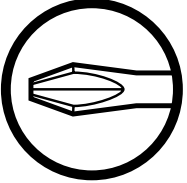
IMPORTANT, RETAIN FOR FUTURE REFERENCE: READ CAREFULLY
IMPORTANT : CONSERVER POUR RÉFÉRENCE FUTURE ET LIRE ATTENTIVEMENT
IMPORTANTE : CONSERVE PARA REFERENCIA FUTURA. LEA CUIDADOSAMENTE ANTES
Wichtig: für den zukünftigen Gebrauch aufbewahren: sorgfältig lesen.
중요: 주의 깊게 읽고 나중에 참조할 수 있도록 보관하십시오



For Outdoor Use only. Not for Commercial Use.
Pour usage extérieur seulement. Pas pour usage commercial.
Solo para uso en exteriores. No para uso comercial.
Nur für den Gebrauch im Freien. Nicht für den kommerziellen Gebrauch geeignet.
이 제품은 옥외용이며 상업용이 아닙니다.



Use the hex keys in the box. / Utilisez les clés hexagonales fournies dans la boîte. / Utilice las llaves hexagonales en la caja. / 상자에 육각 키를 사용 하십시오. / Verwenden Sie die Sechskantschlüssel in der Box.



Please use a phillips screwdriver / Utilisez un tournevis de type Phillips / Por favor, use un destornillador Phillips / 십자 드라이버를 사용 하십시오. / Bitte verwenden Sie einen Kreuzschraubenzieher.



you may need to use a drill for this step. / vous pouvez avoir besoin d'utiliser une perceuse pour cette étape. / puede que tenga que utilizar un taladro para este paso. / 이 단계에선 드릴을 사용해야 할 수도 있습니다. / Für diesen Schritt können Sie einen Bohrer verwenden.



It is recommended to wear protective gloves / Le port de gants de protection est recommandé / El uso de guantes de protección se recomienda / 보호 장갑을 착용 하는 것이 좋습니다. / Das Tragen von Schutzhandschuhen wird empfohlen.



Two or more people are required at this stage. / Deux personnes ou plus sont nécessaires à cette étape. / Dos o más personas se requieren en esta etapa. / 이 단계에서는 두 명 이상이 필요합니다. / Für diesen Bauschritt sind 2 oder mehr Personen erforderlich.

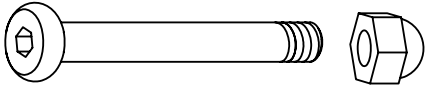


Do not screw firmly for now. / Ne pas visser fermement pour l'instant. / No atornille con firmeza por ahora. / 아직 나사를 단단히 조이지 마십시오. / Bitte die Schrauben zum jetzigen Zeitpunkt noch nicht fest anziehen.

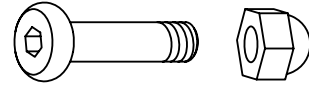


Sold in options / Vendus en options / vendido en las opciones / 옵션 판매 / Optional erhältlich

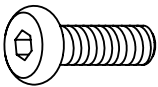
S X 12 (EXTRA 2 pcs)



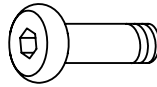
T X 72 (EXTRA 7 pcs)



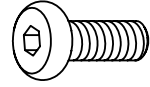
U X 17 (EXTRA 2 pcs)



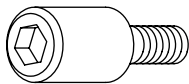
U1 X 4 (EXTRA 1 pcs)



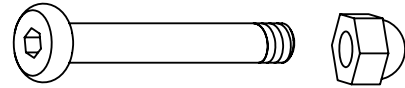
V X 204 (EXTRA 10 pcs)



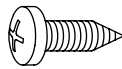
X X 16 (EXTRA 2 pcs)



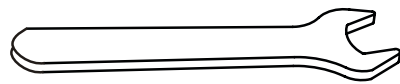
X1 X 4 (EXTRA 1 pcs)



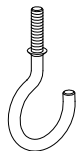
Y X 24 (EXTRA 5 pcs)



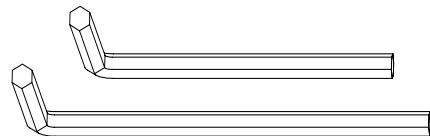
W2 X 1

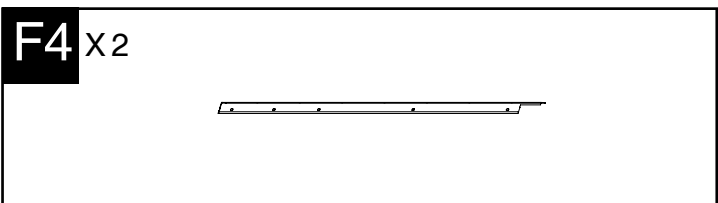
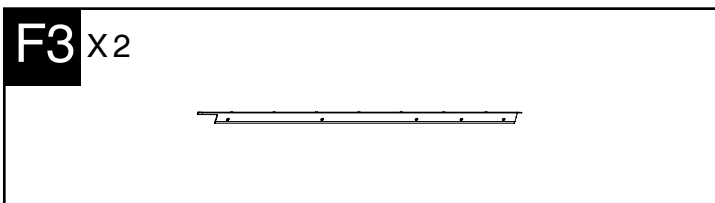
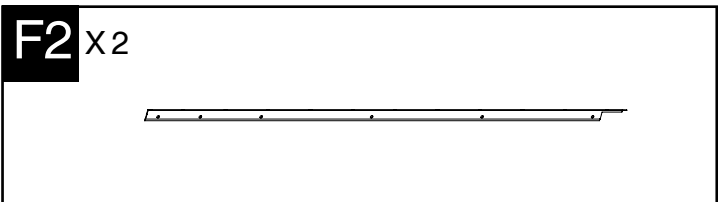
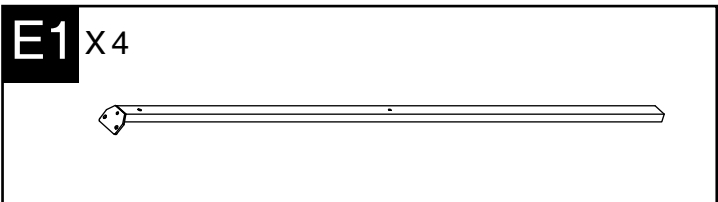
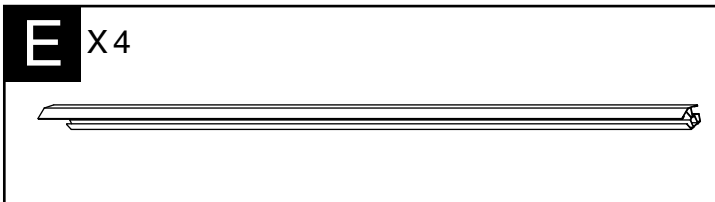
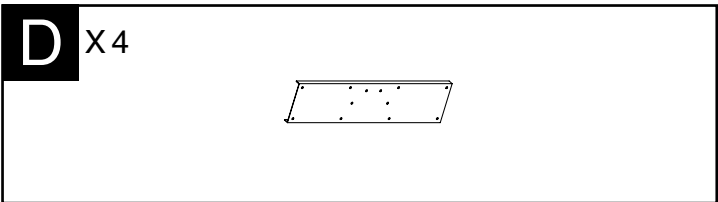
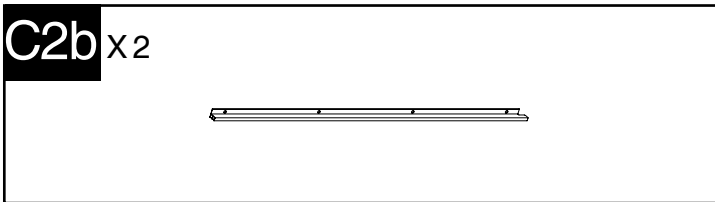
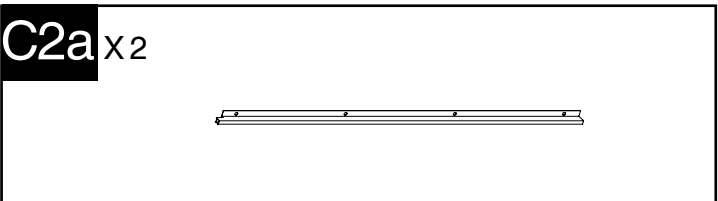
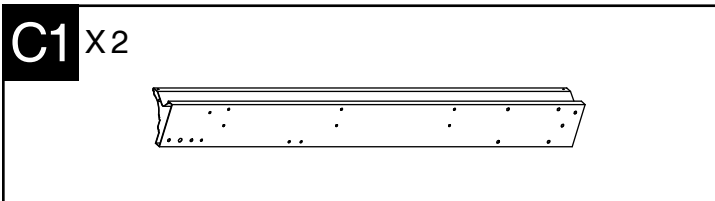
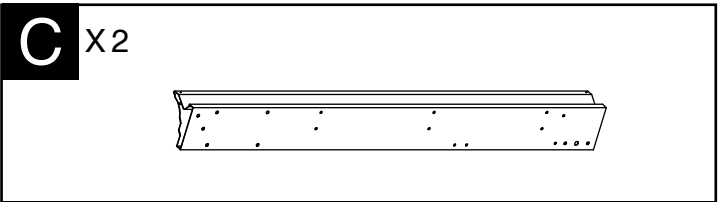
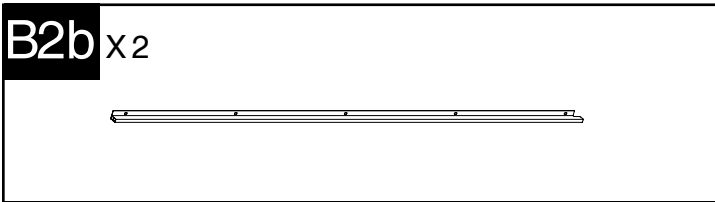
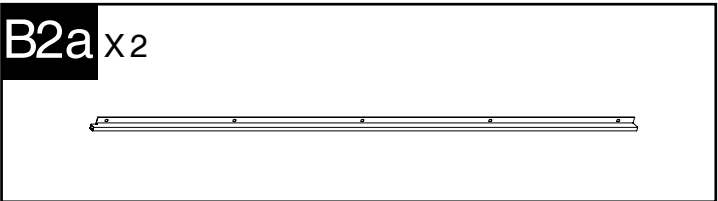
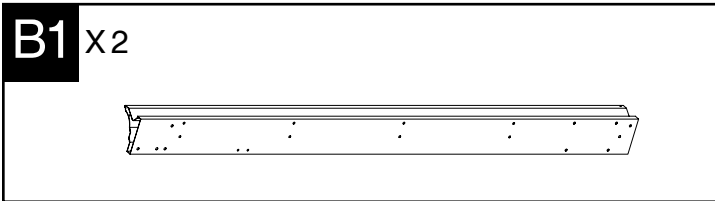
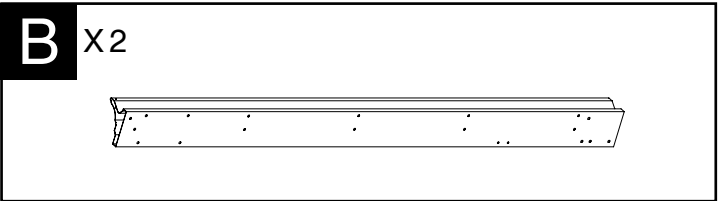
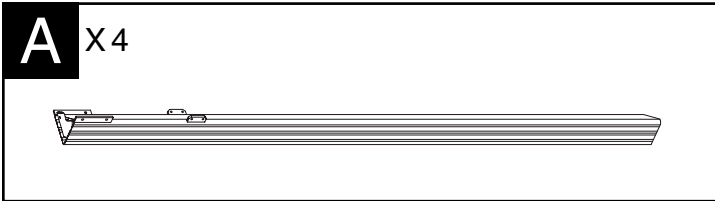


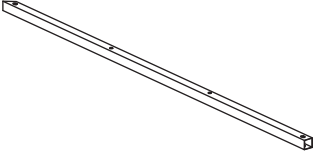
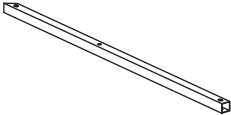
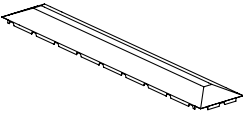
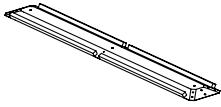
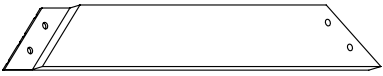
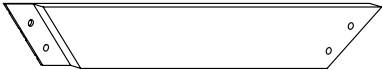

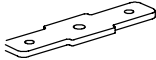



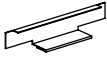
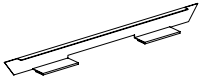

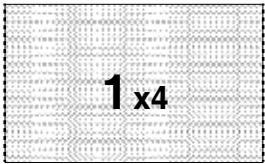
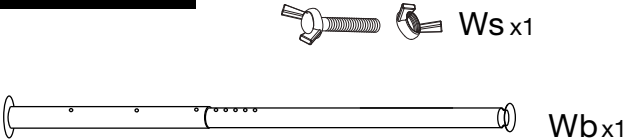
Wa X 2

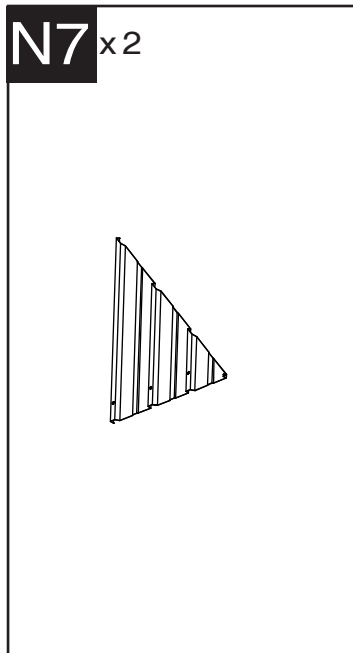
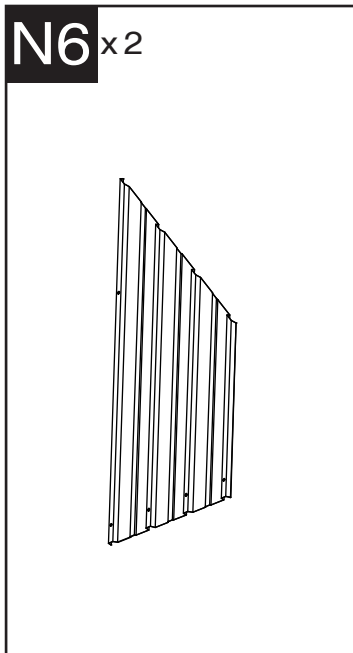
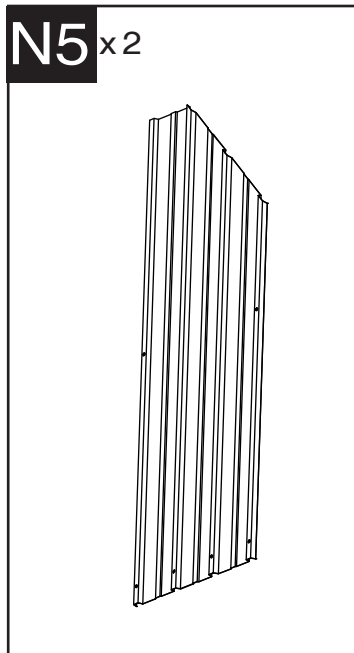
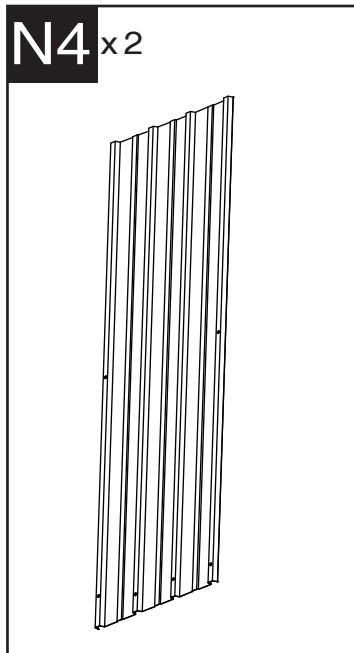
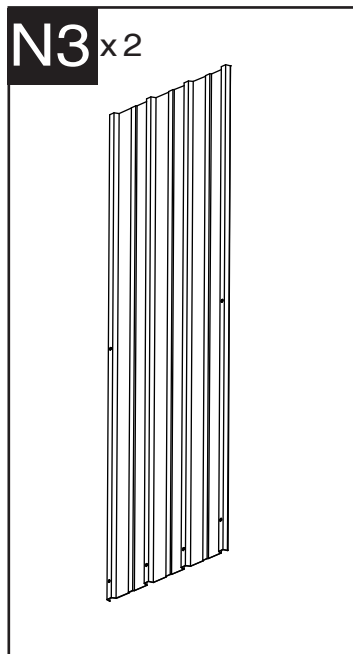
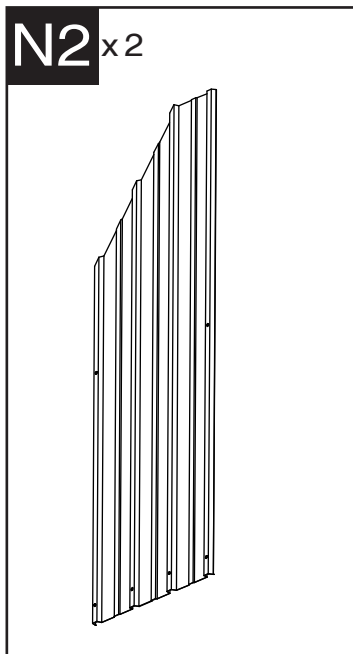
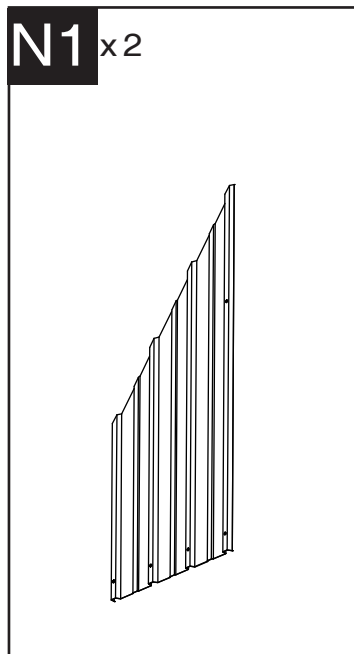
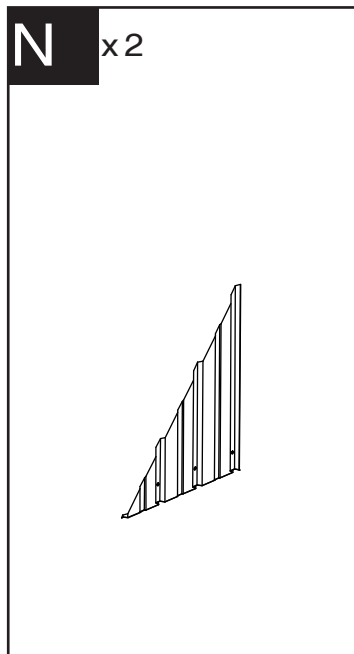


Z X 1

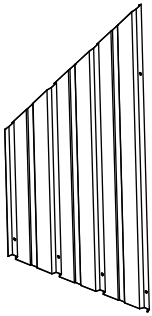




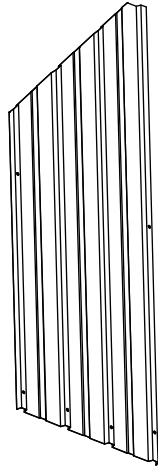
H X4 	I X4 
K X1 	K1 X1 
L1 X4 	L2 X4 
M1 X4 	M3 X4 
M4 X4 	W X4 
W1 X4 	D1 X8(EXTRA 1 pcs) 
R X56(EXTRA 2 pcs) 	Q X56 (EXTRA 3 pcs) 
Net  <p style="text-align: center;">1 x4</p>	Winter bar  <p style="text-align: right;">Ws x1 Wb x1</p>



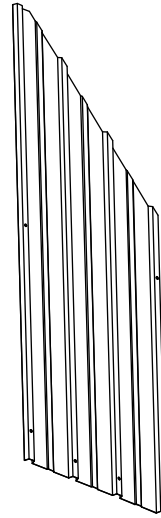
O1 x2



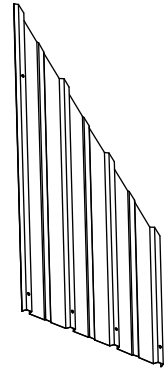
O2 x2



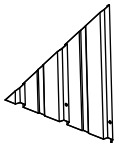
O3 x2



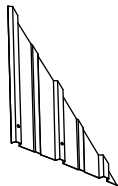
O4 x2

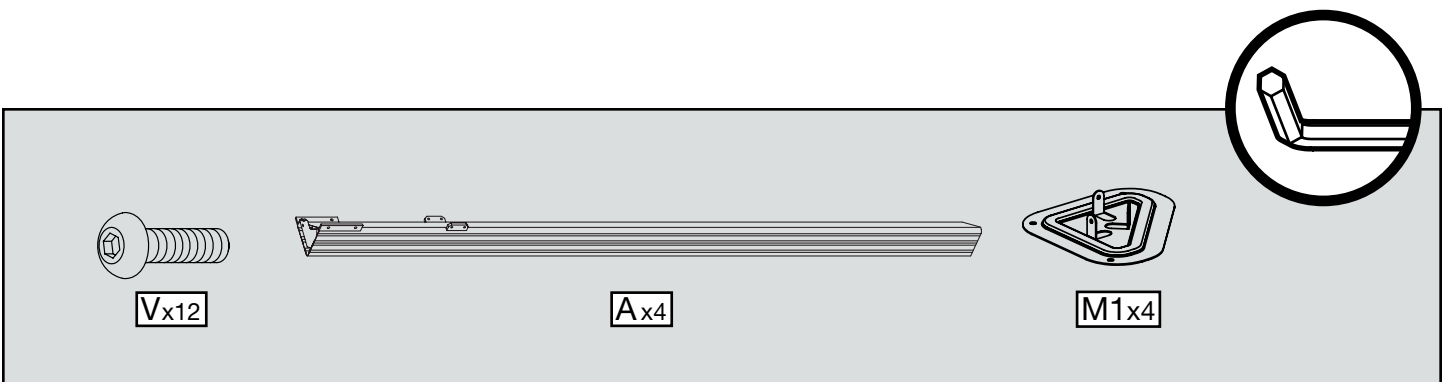
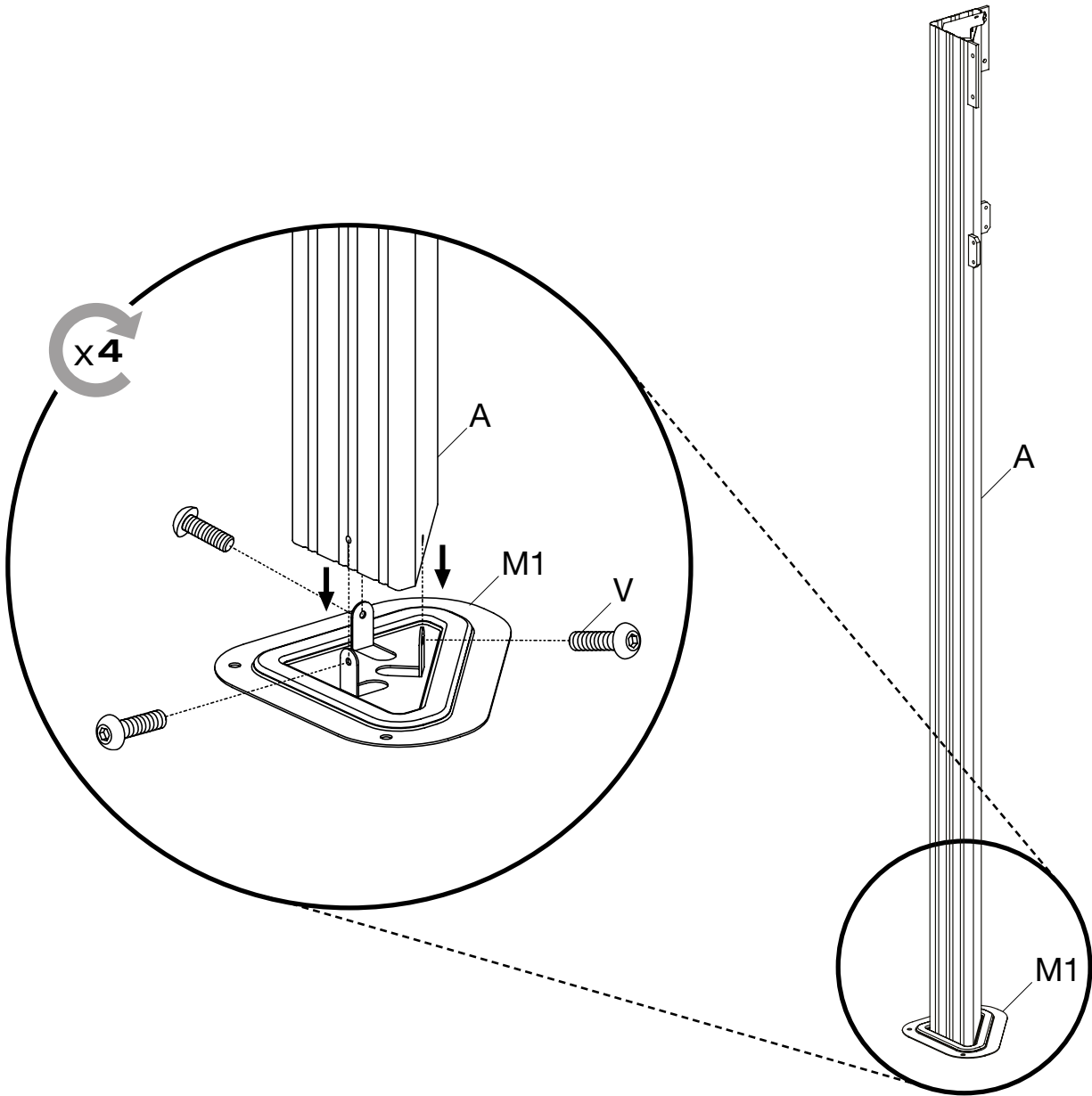


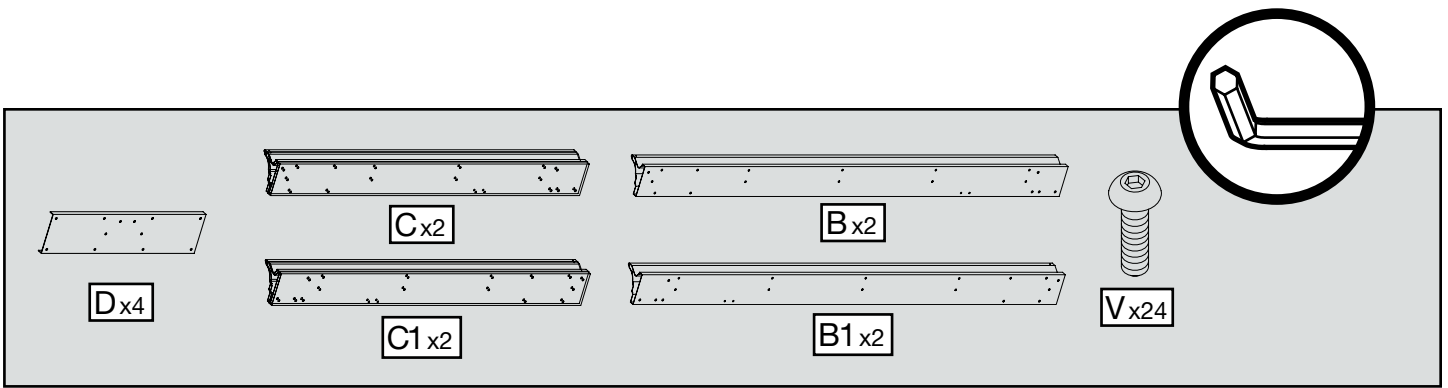
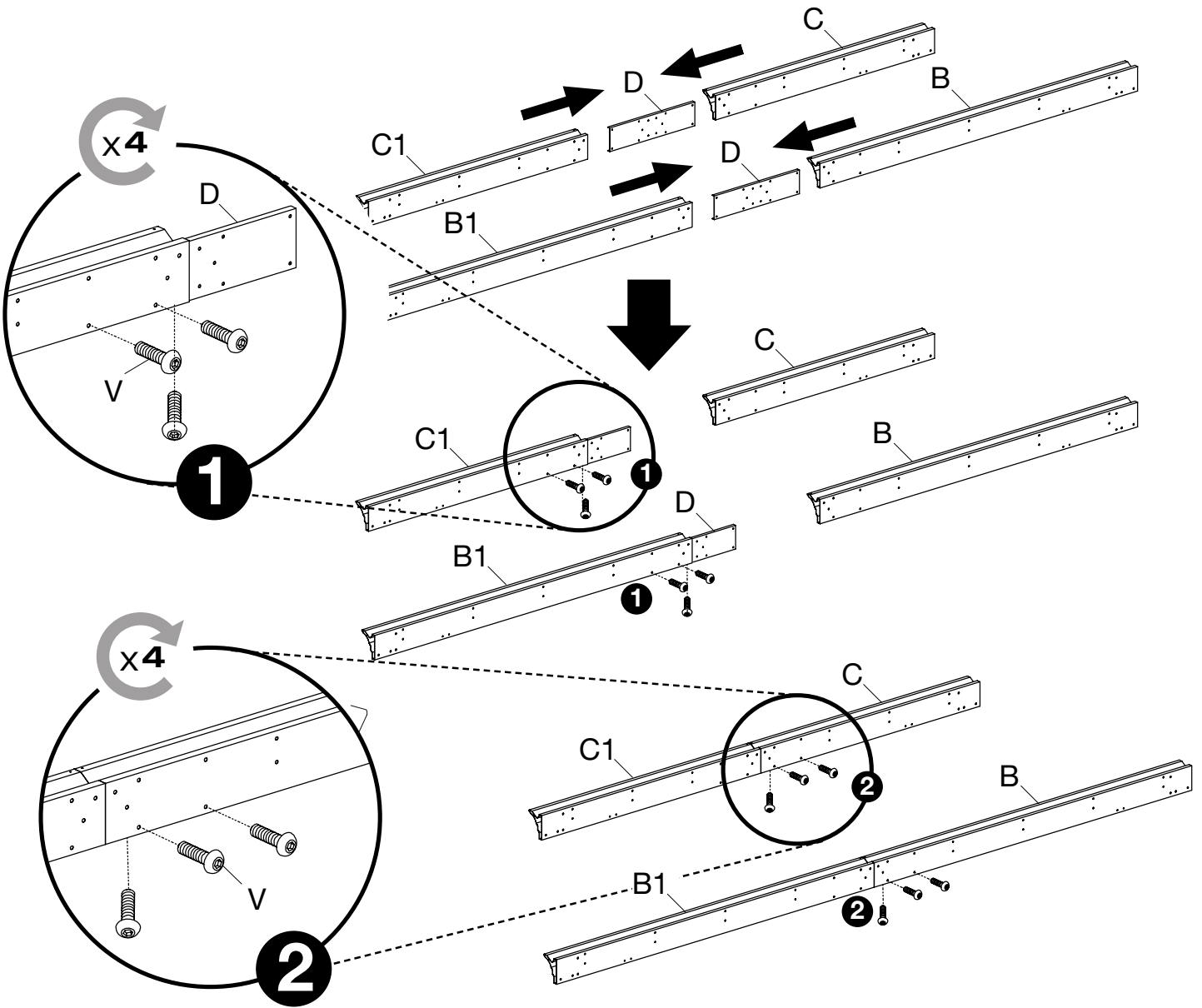
O x2

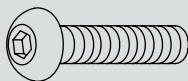
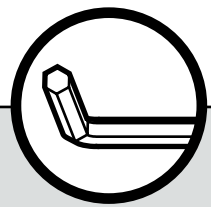
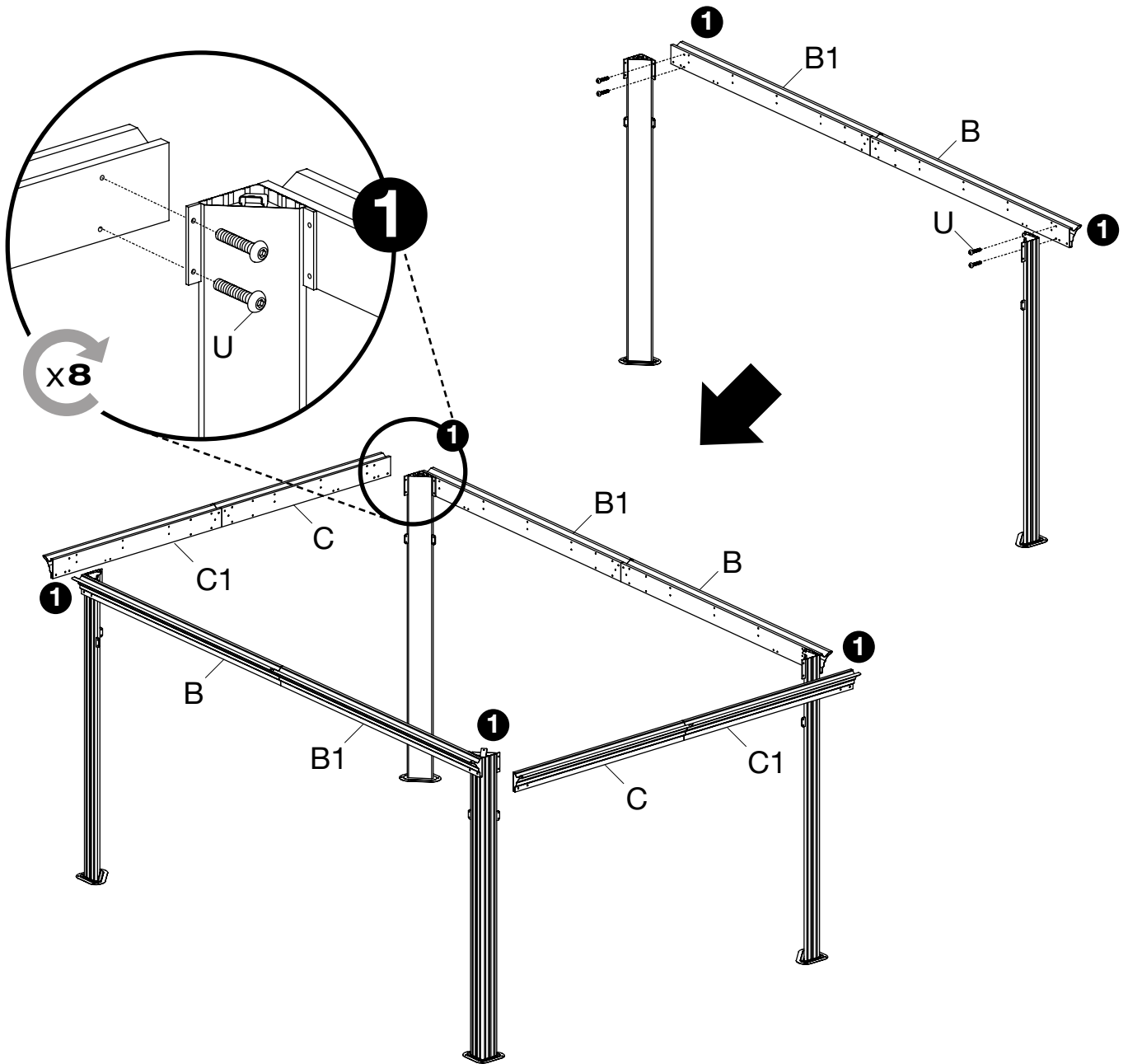


O5 x2

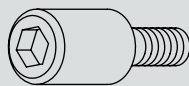
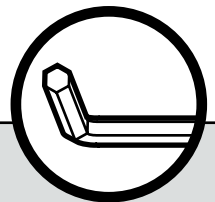
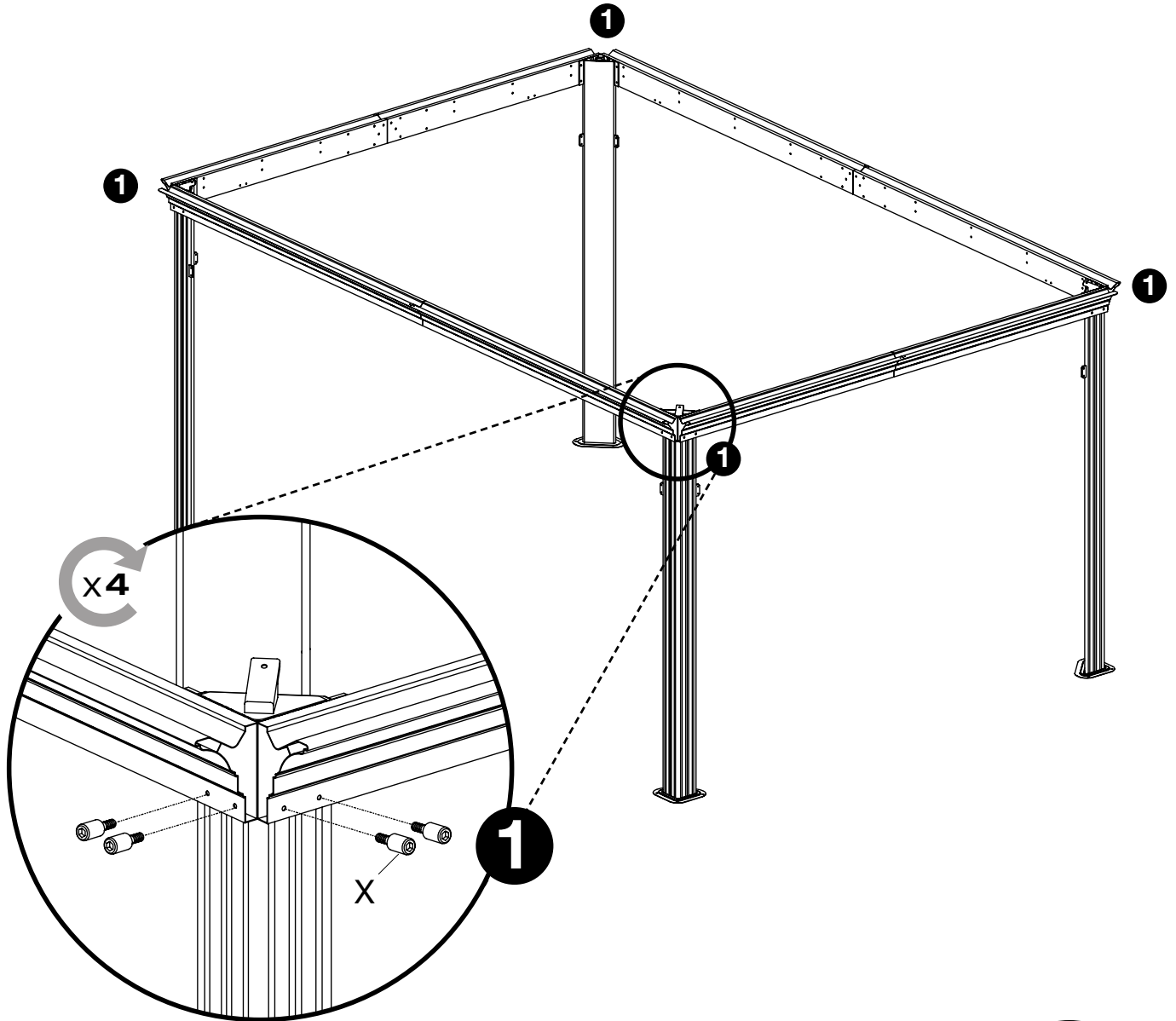




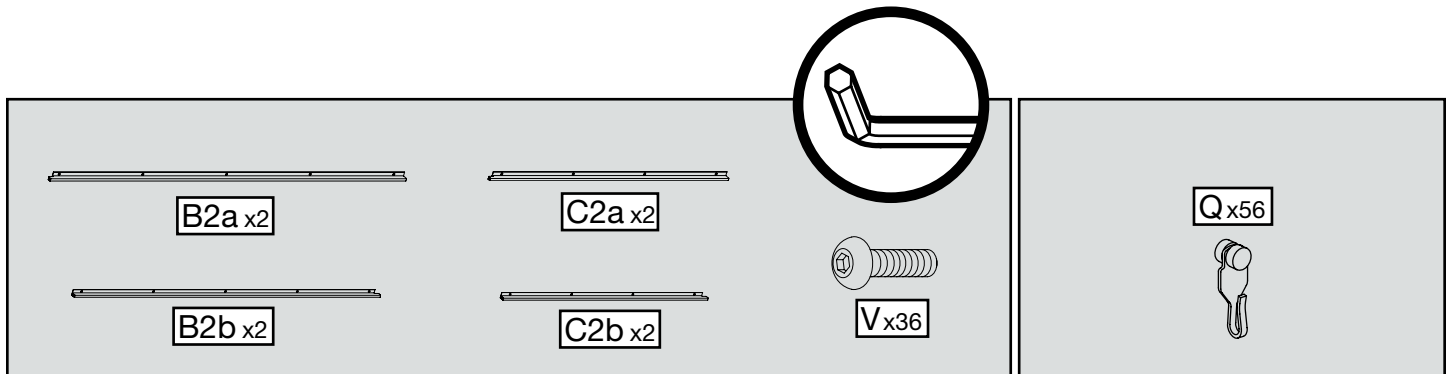
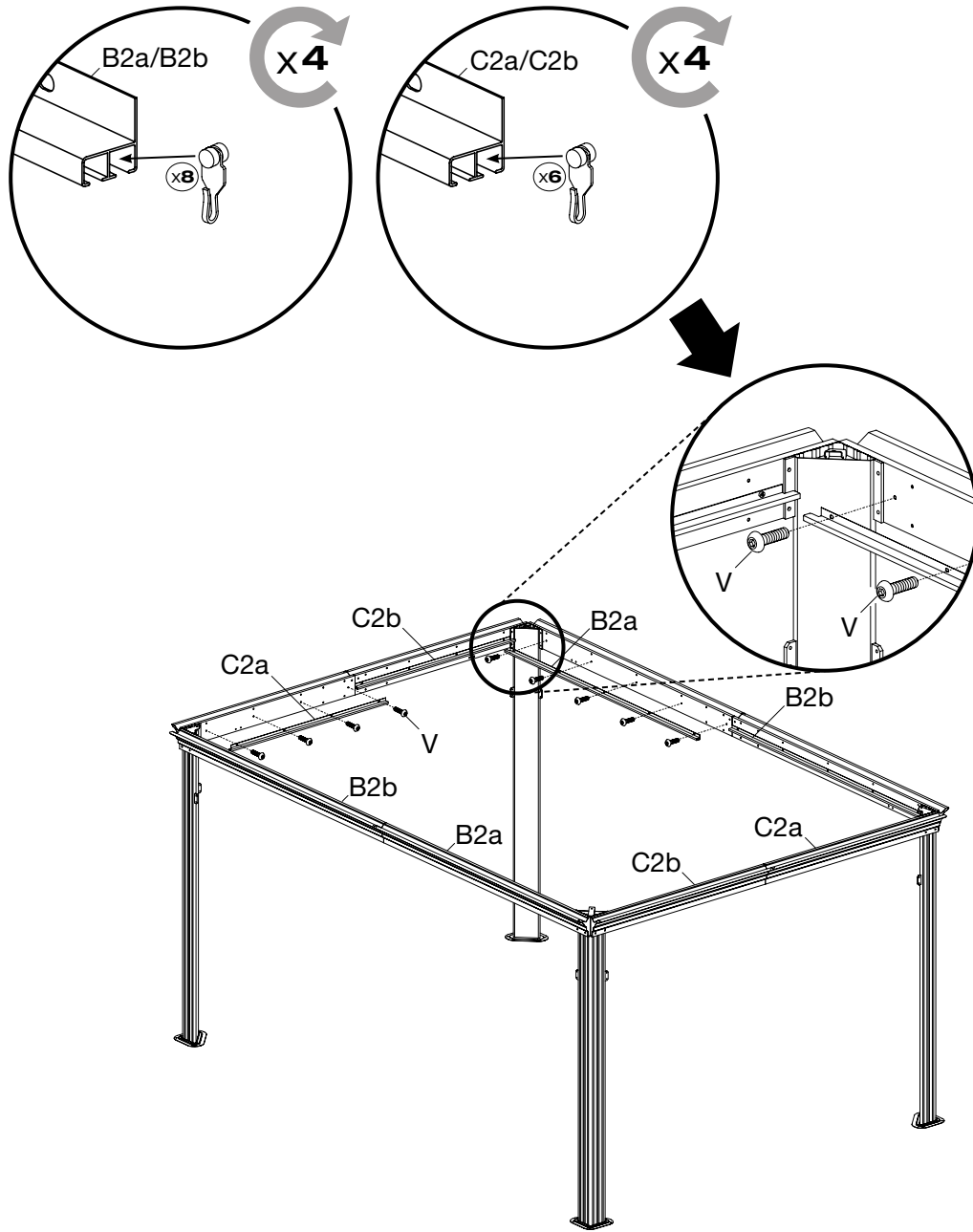


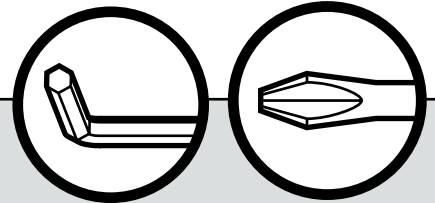
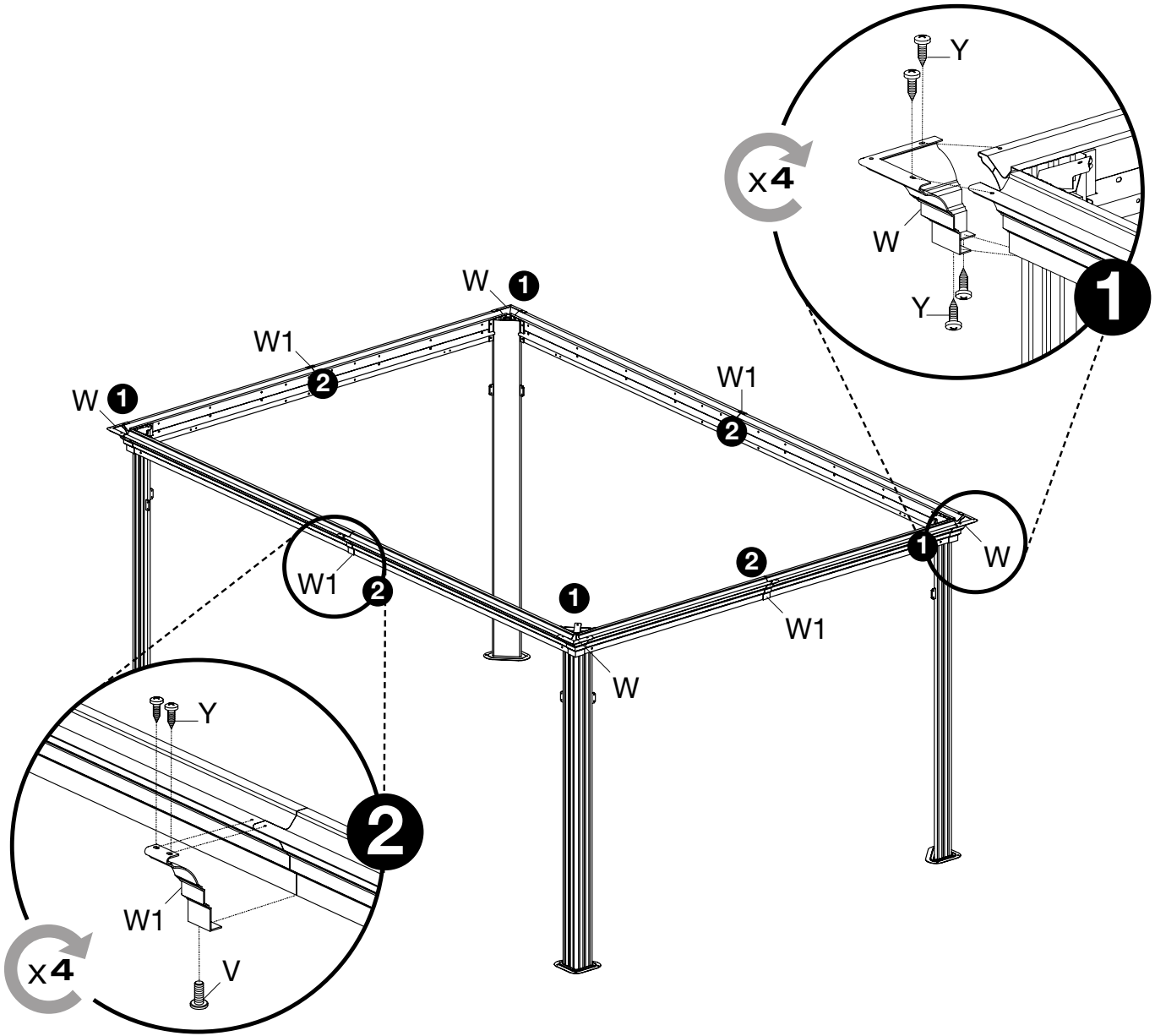


U x16

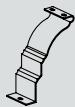


Xx16

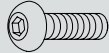




W_{x4}



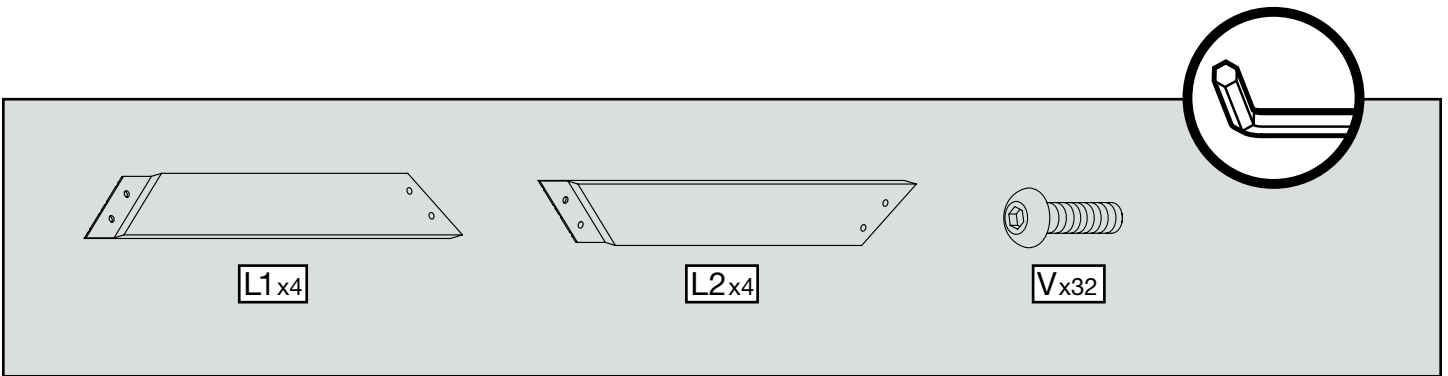
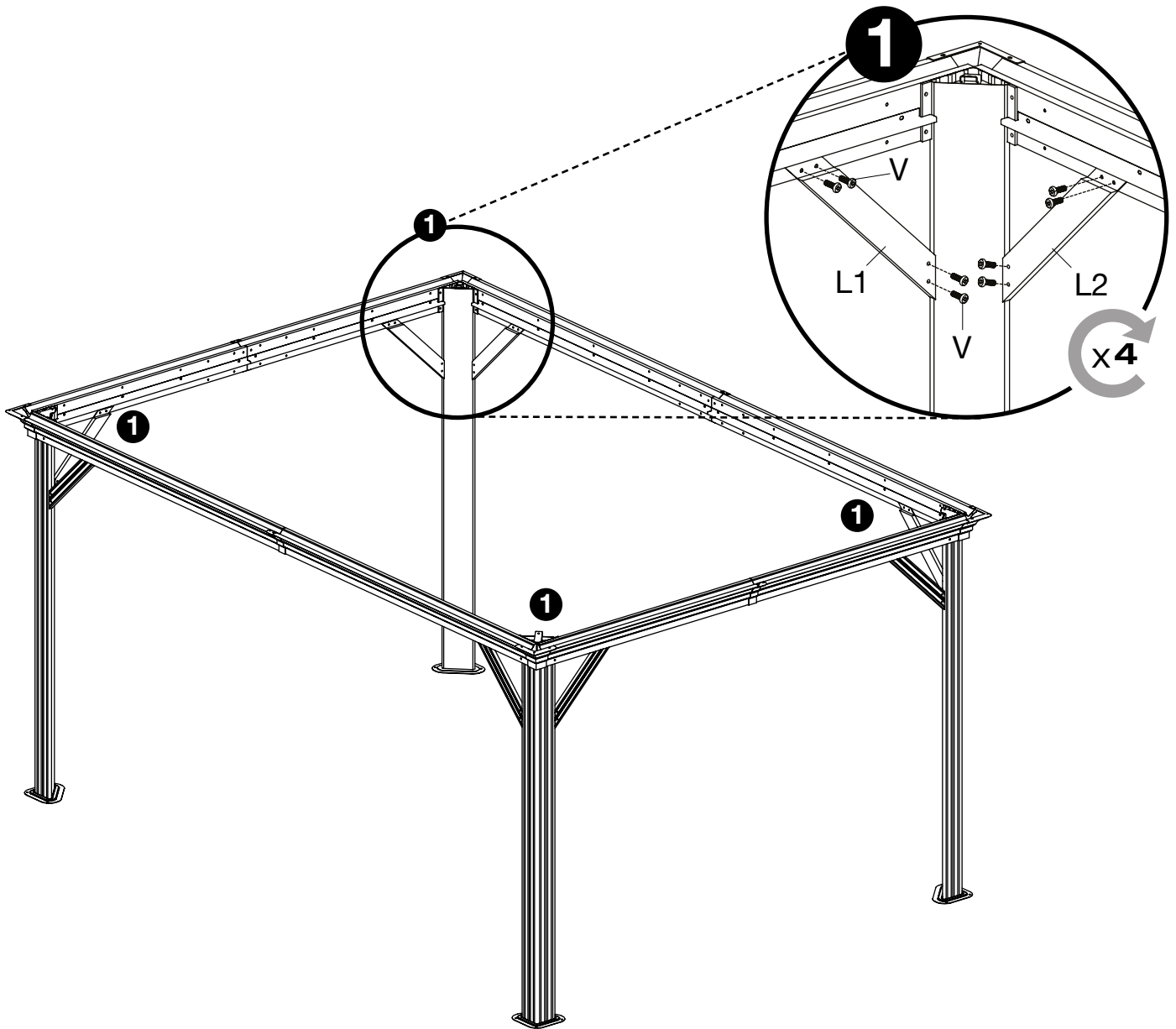
W1_{x4}

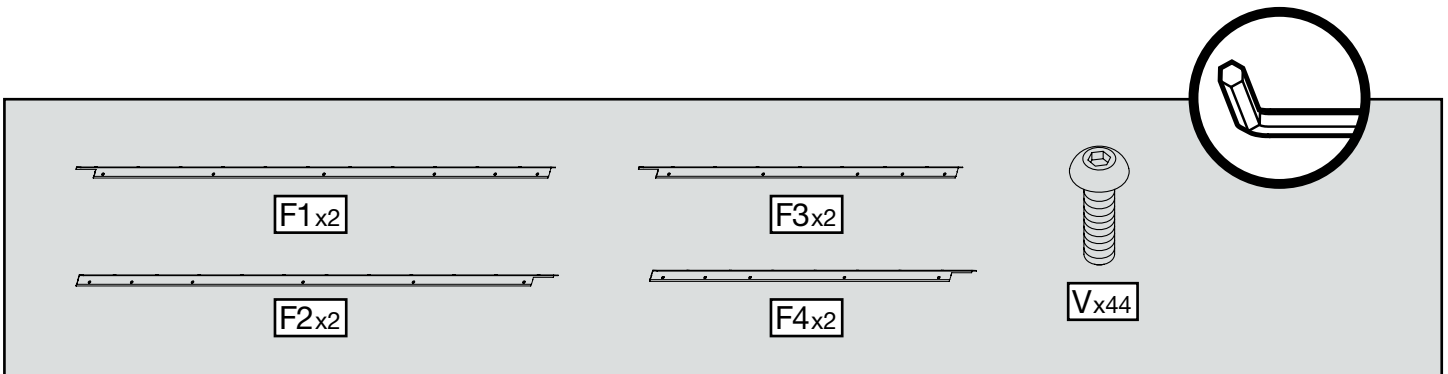
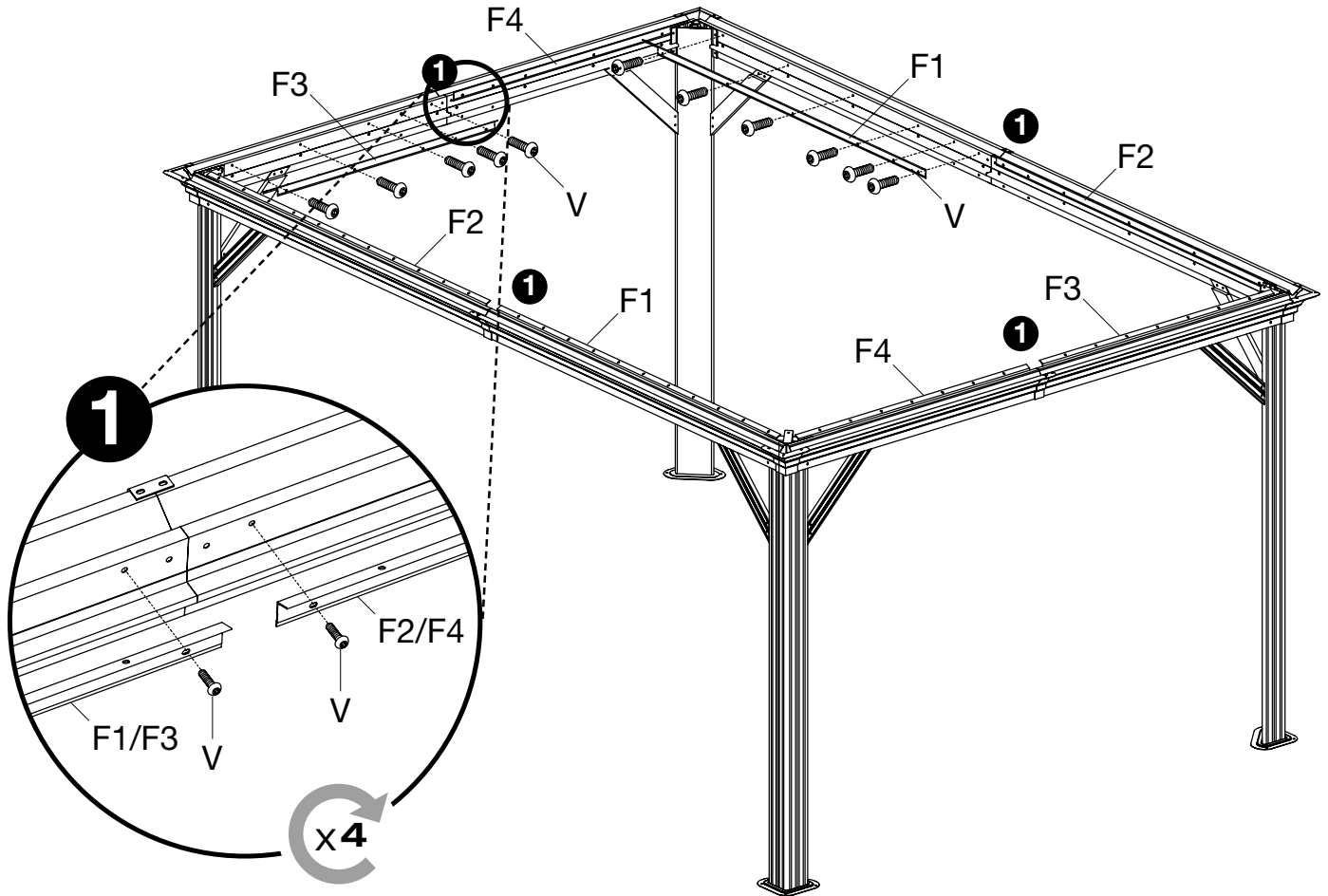


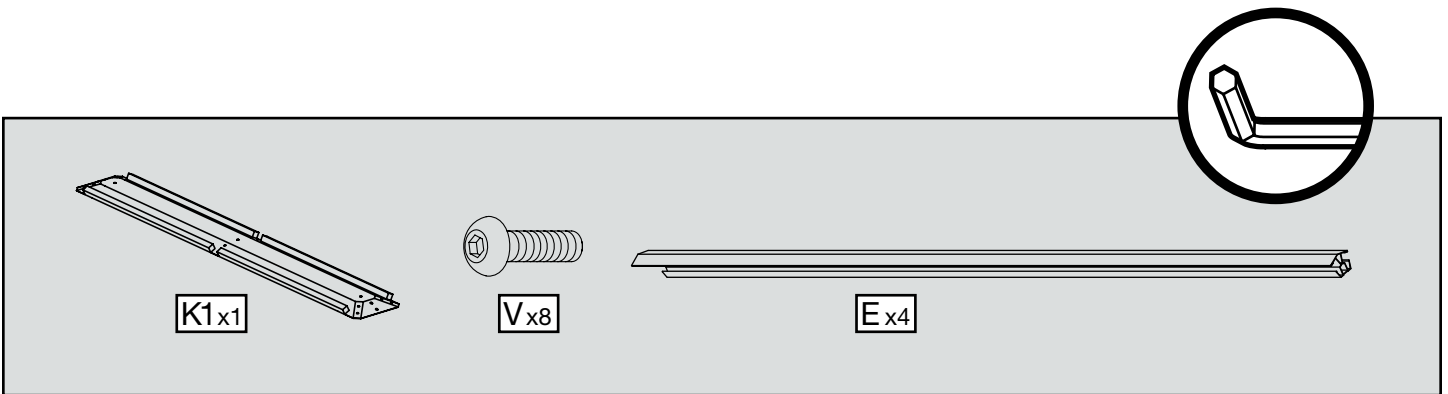
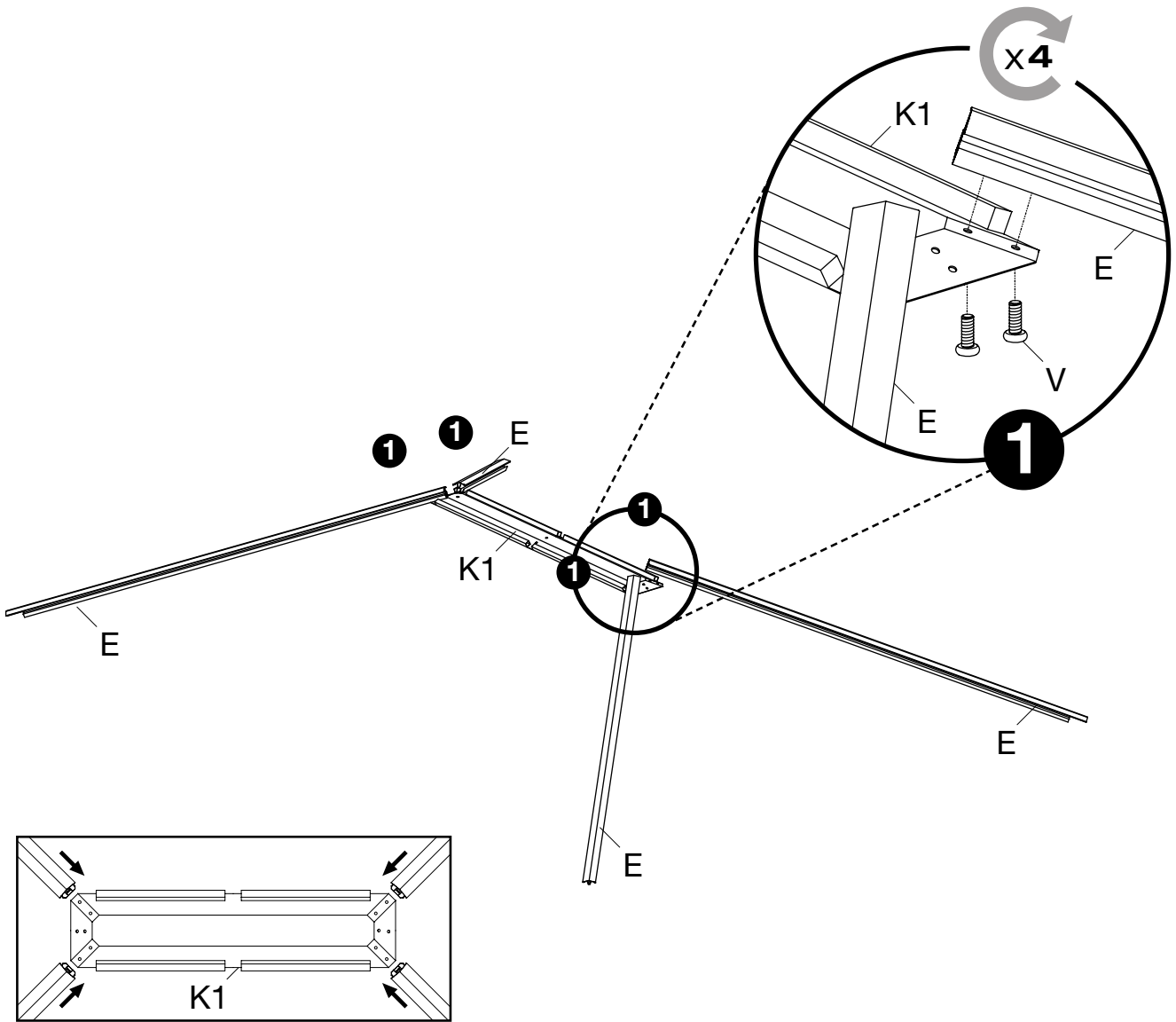
V_{x4}

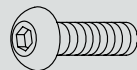
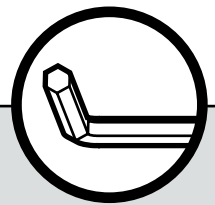
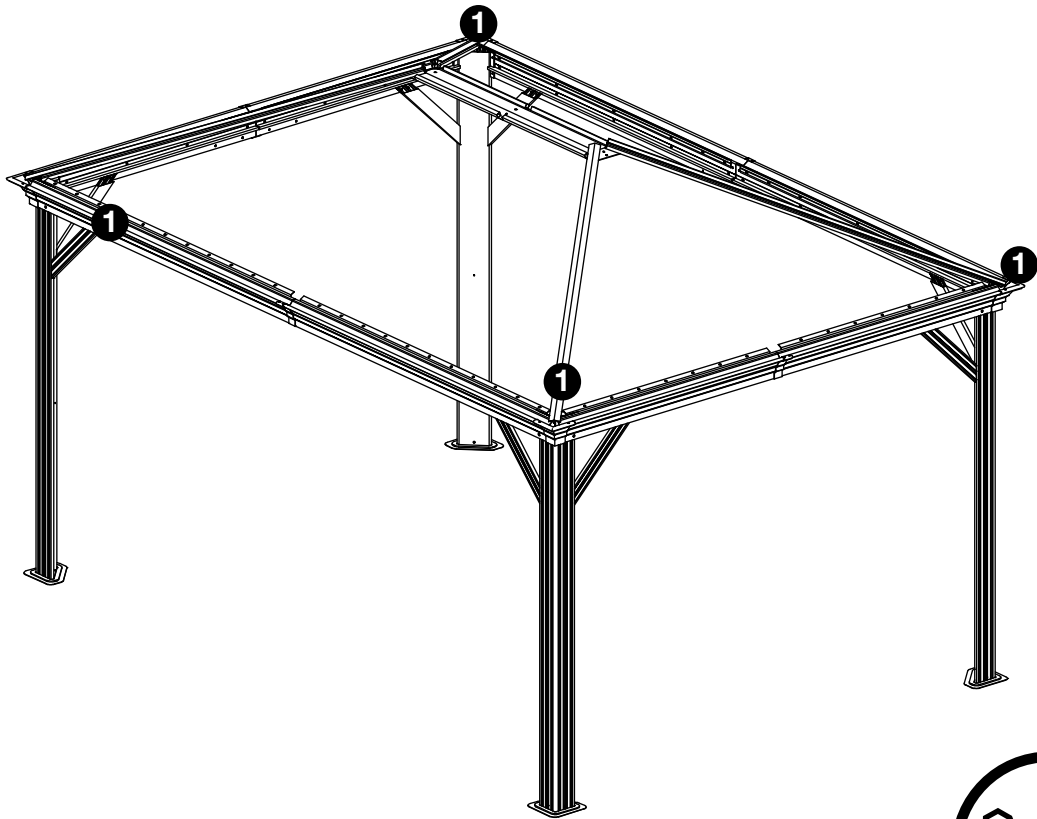
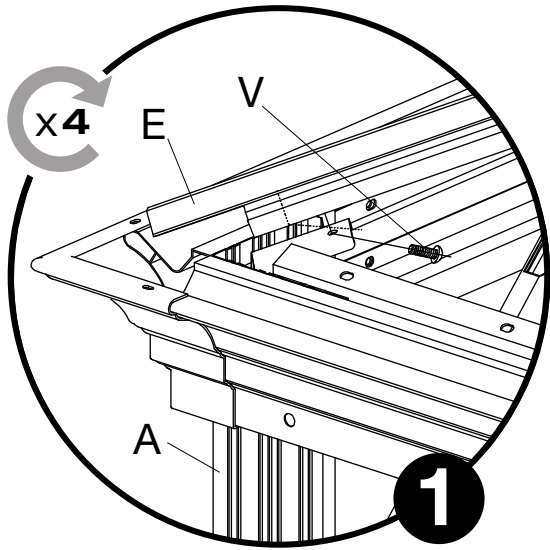


Y_{x24}

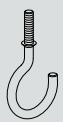
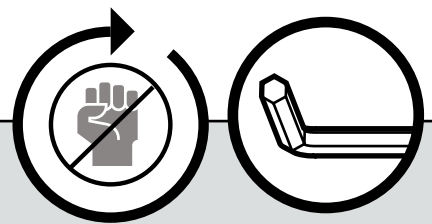
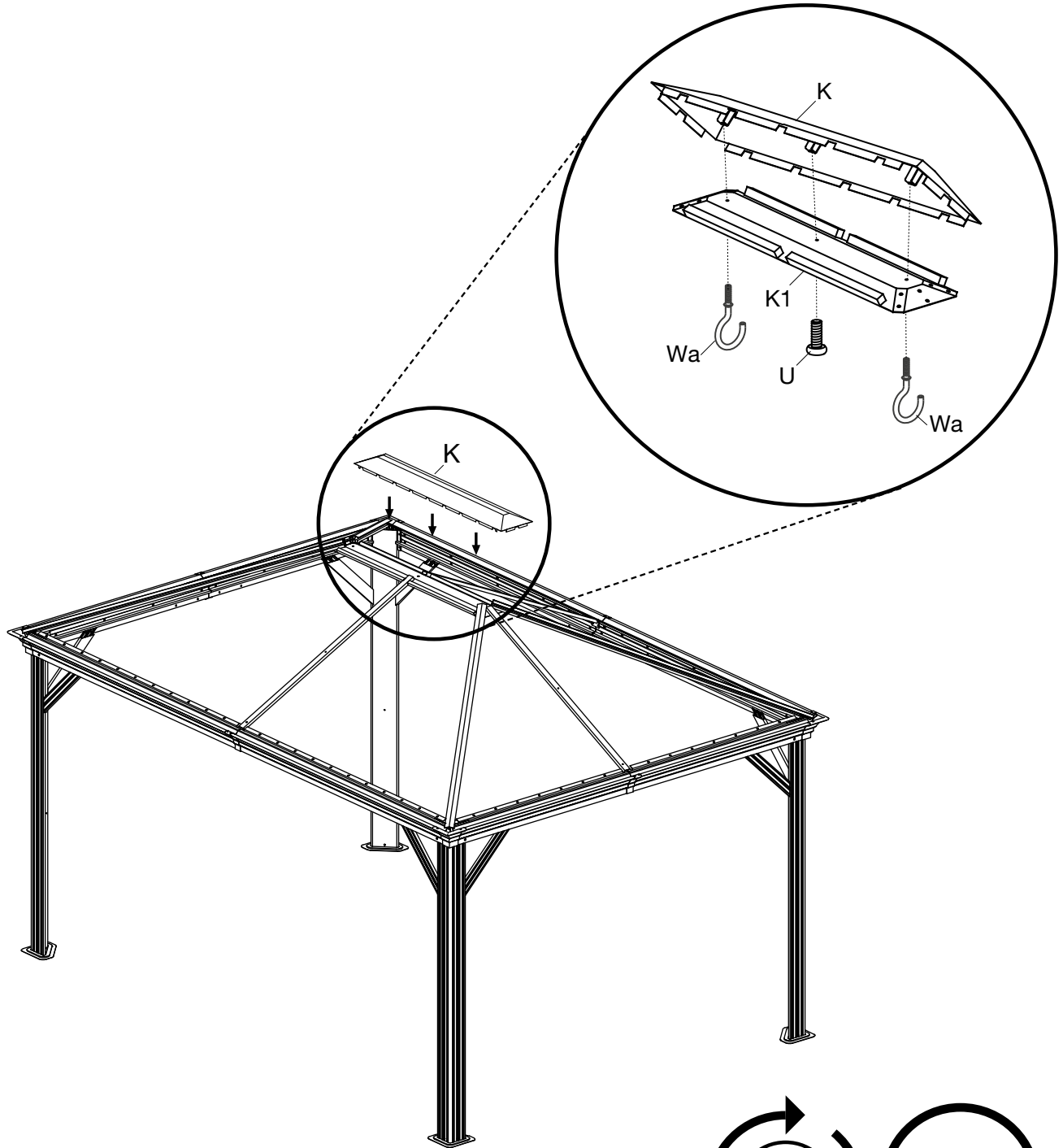




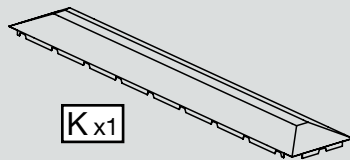




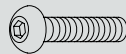
Vx4



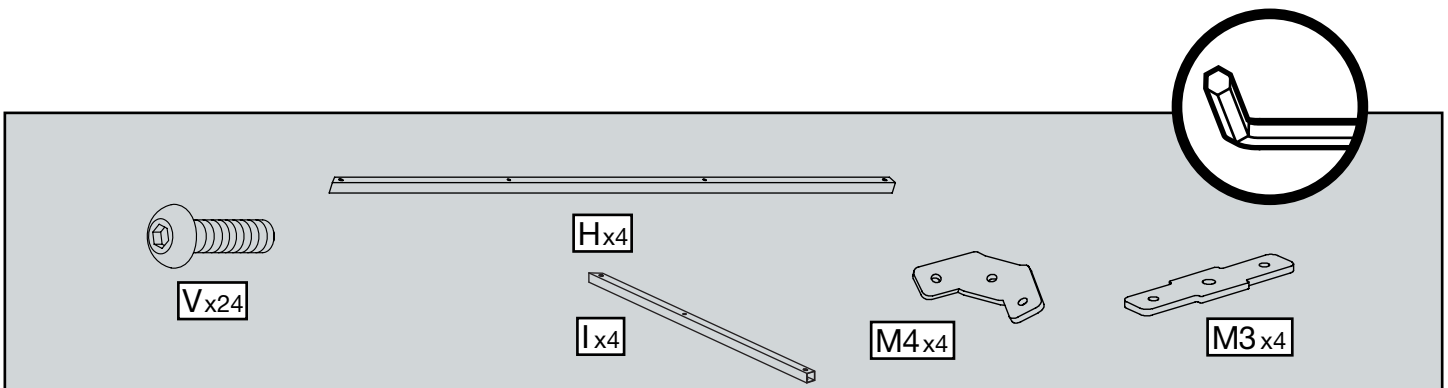
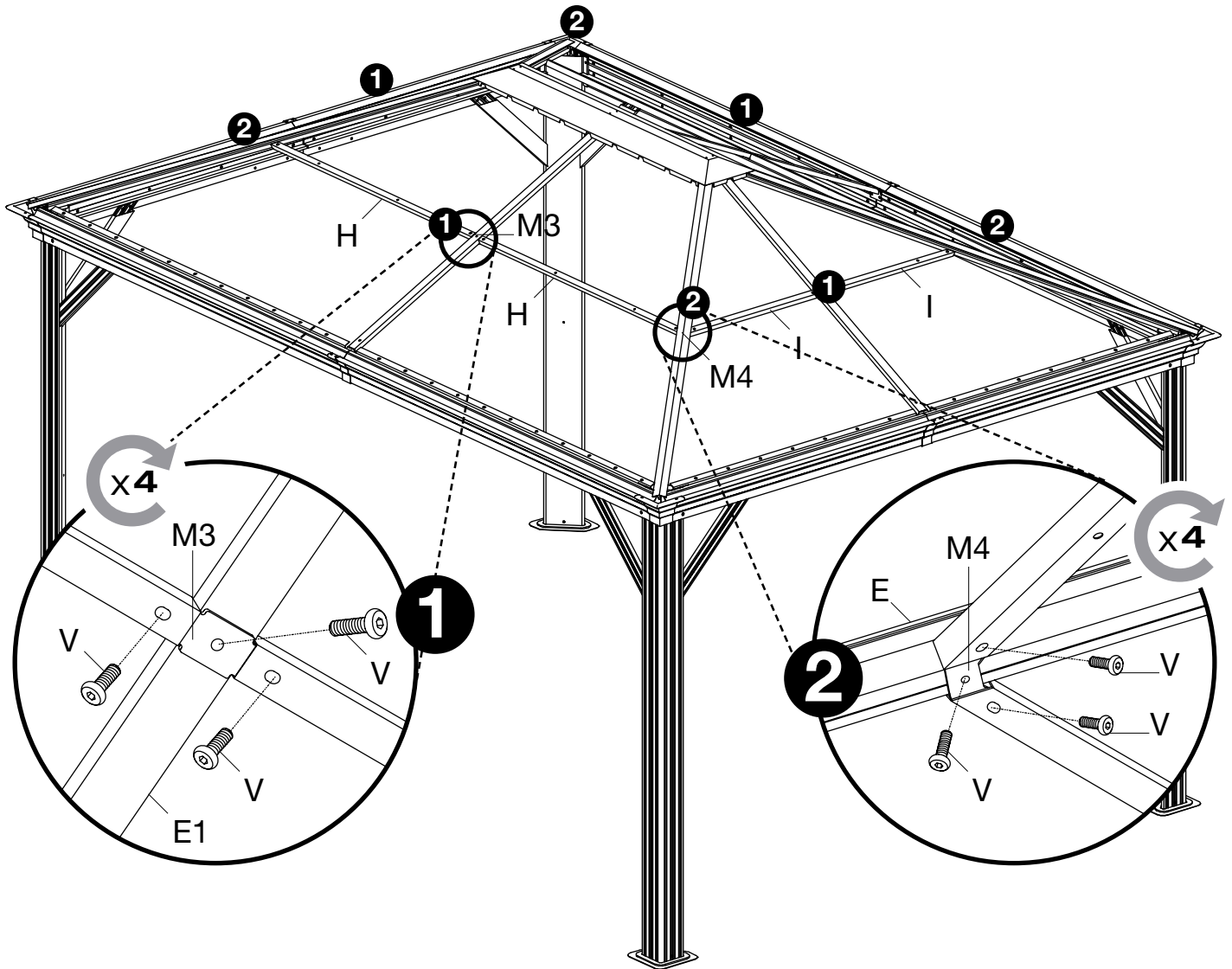
Wa x2

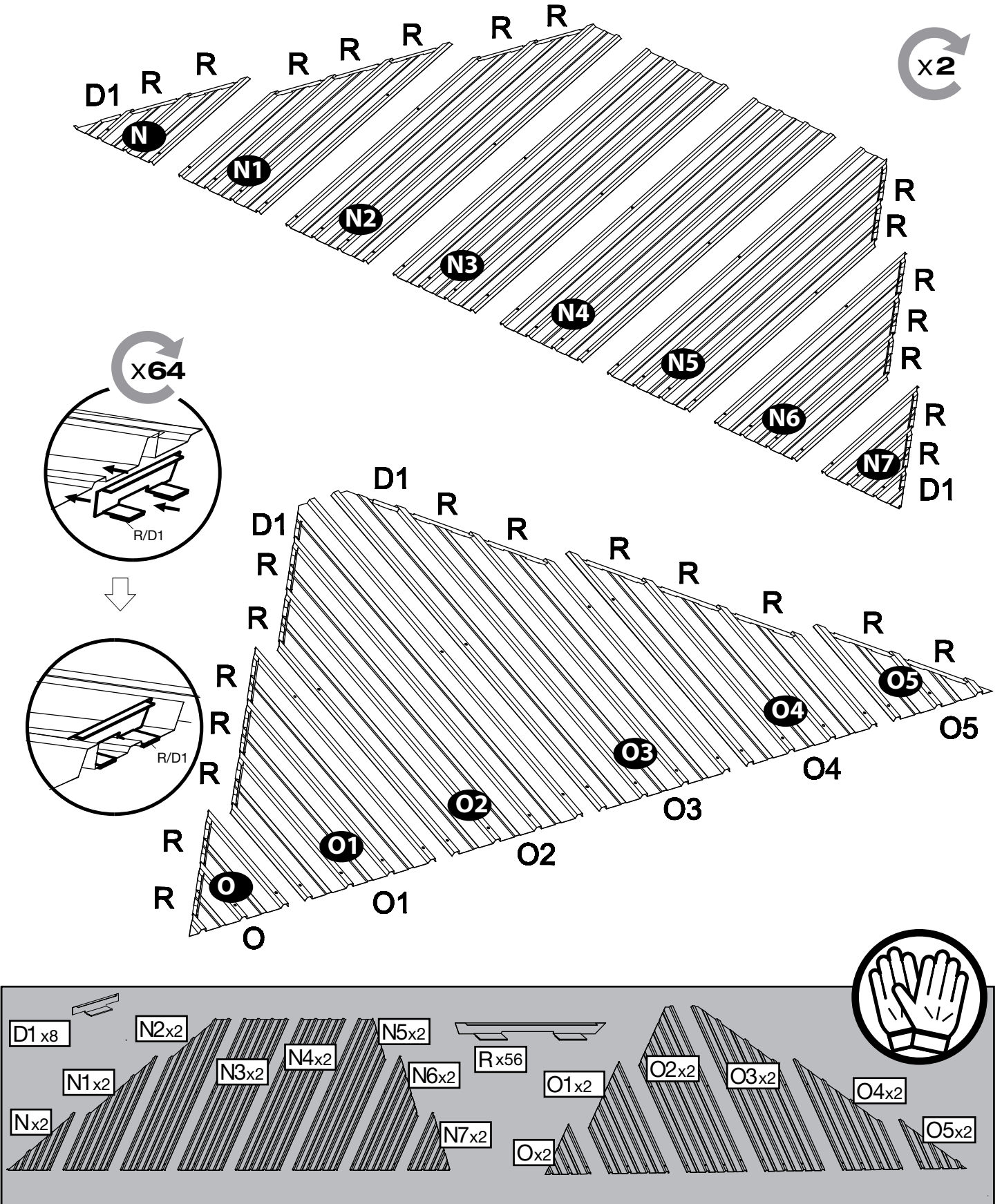


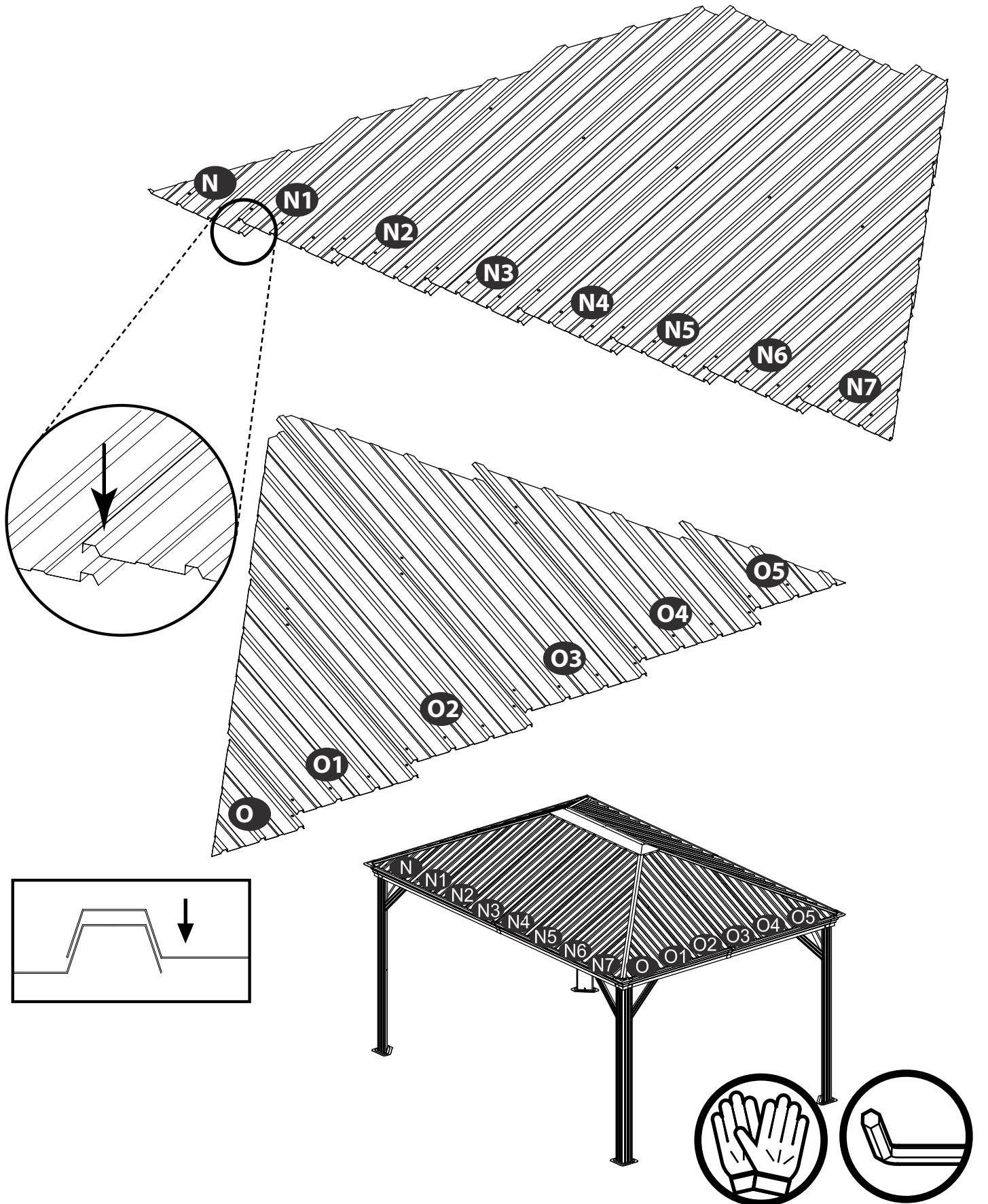
K x1

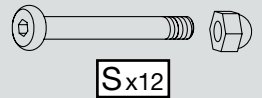
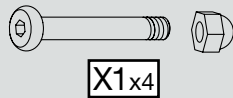
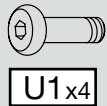
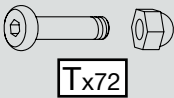
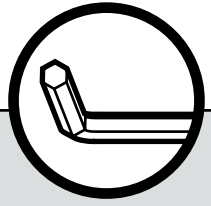
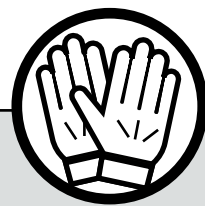
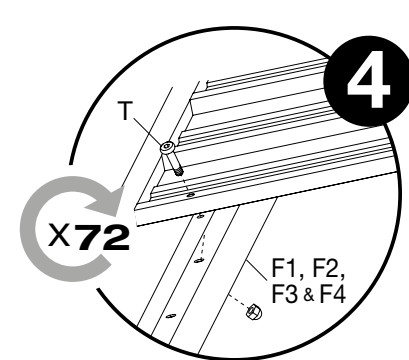
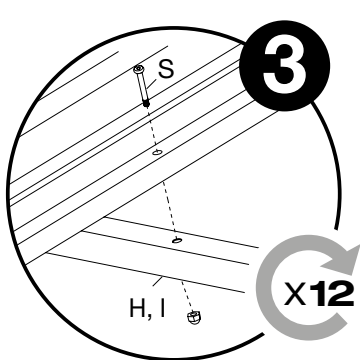
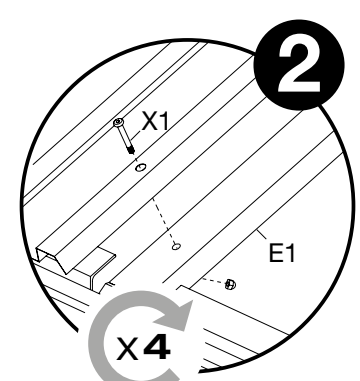
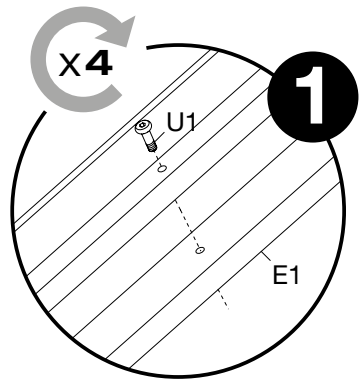
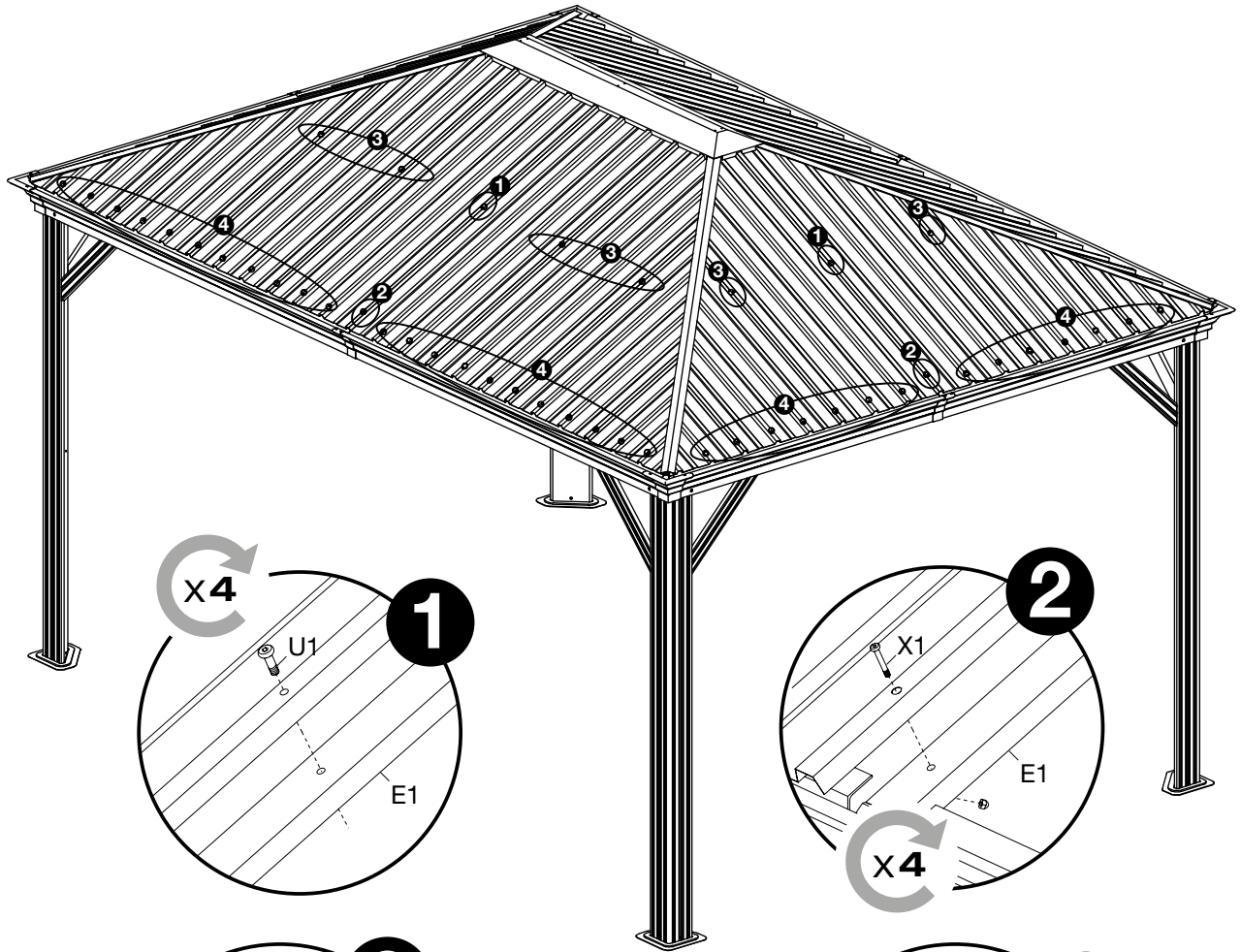


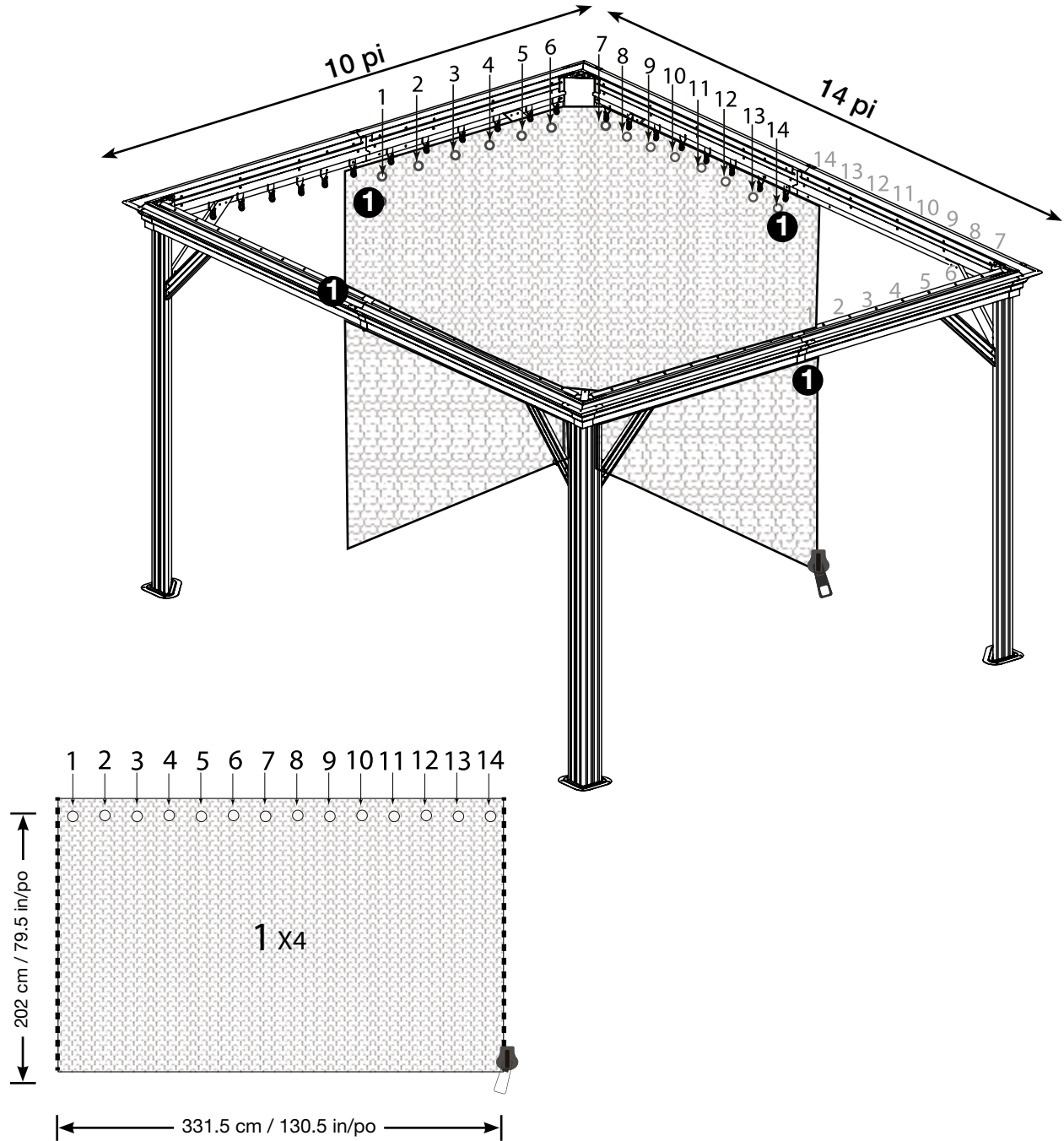
U x1



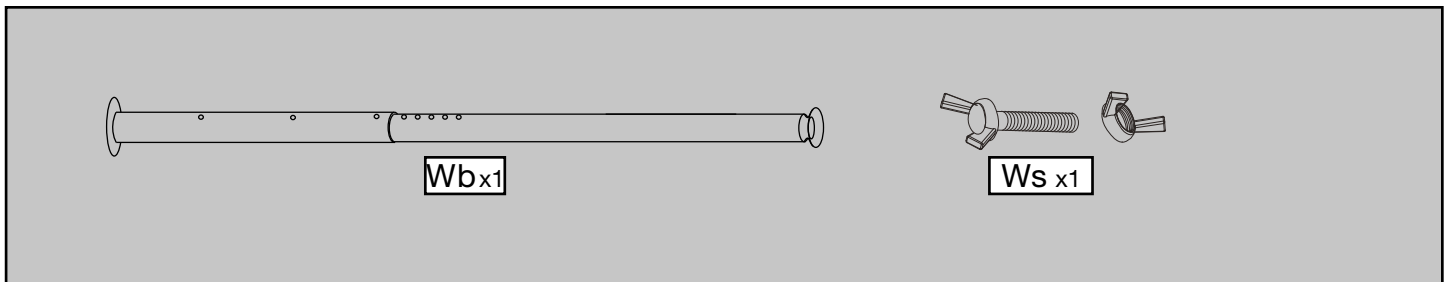
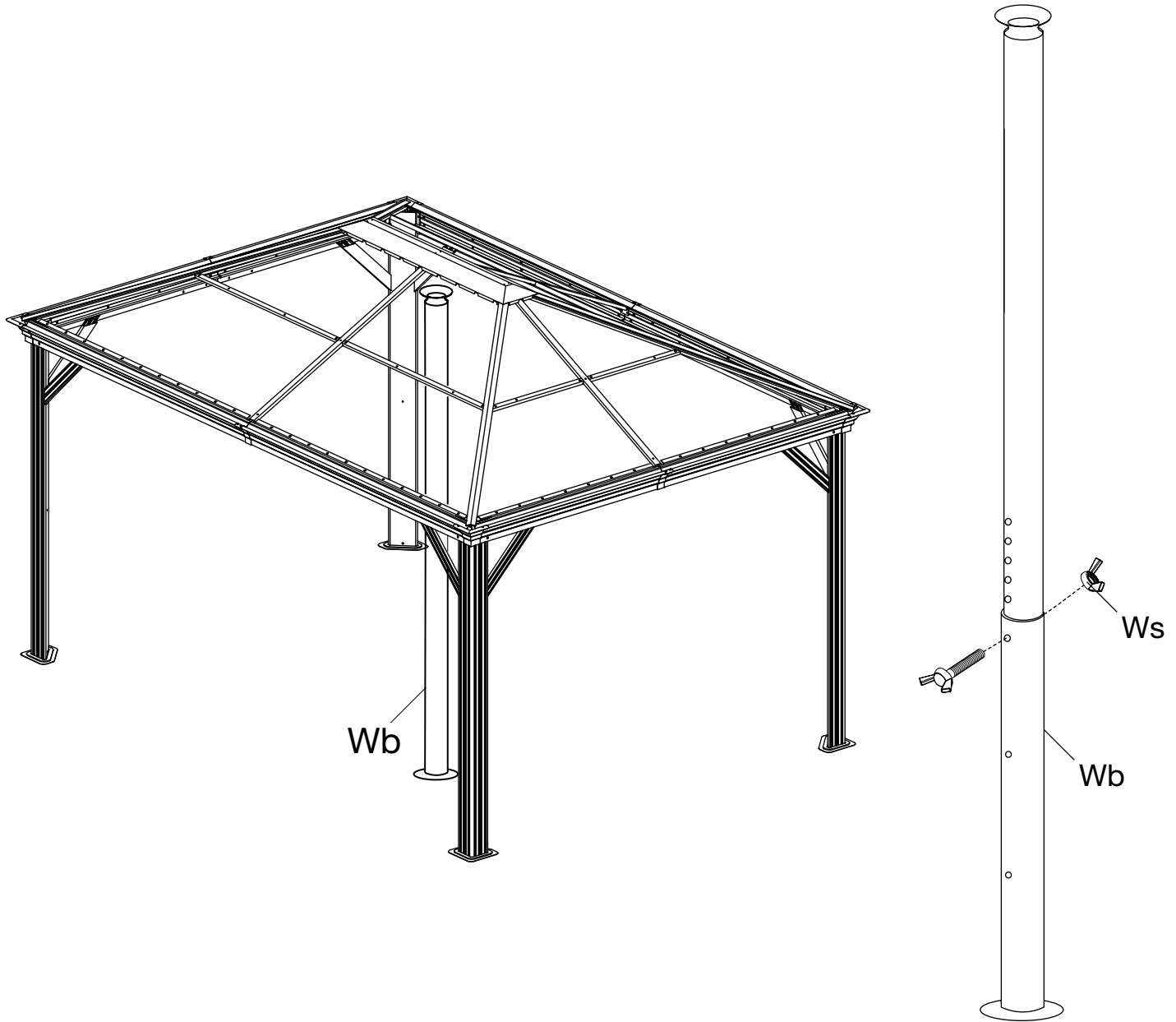








Optional step: Winter support post
Étape optionnelle: Barre de renfort hivernale
Paso opcional: Barra de refuerzo de invierno
선택적 단계: 겨울 서포트 포스트
Optionaler Schritt: Winter-Stützpunkt



SOJAG ■ I
produits saisonniers • seasonal products