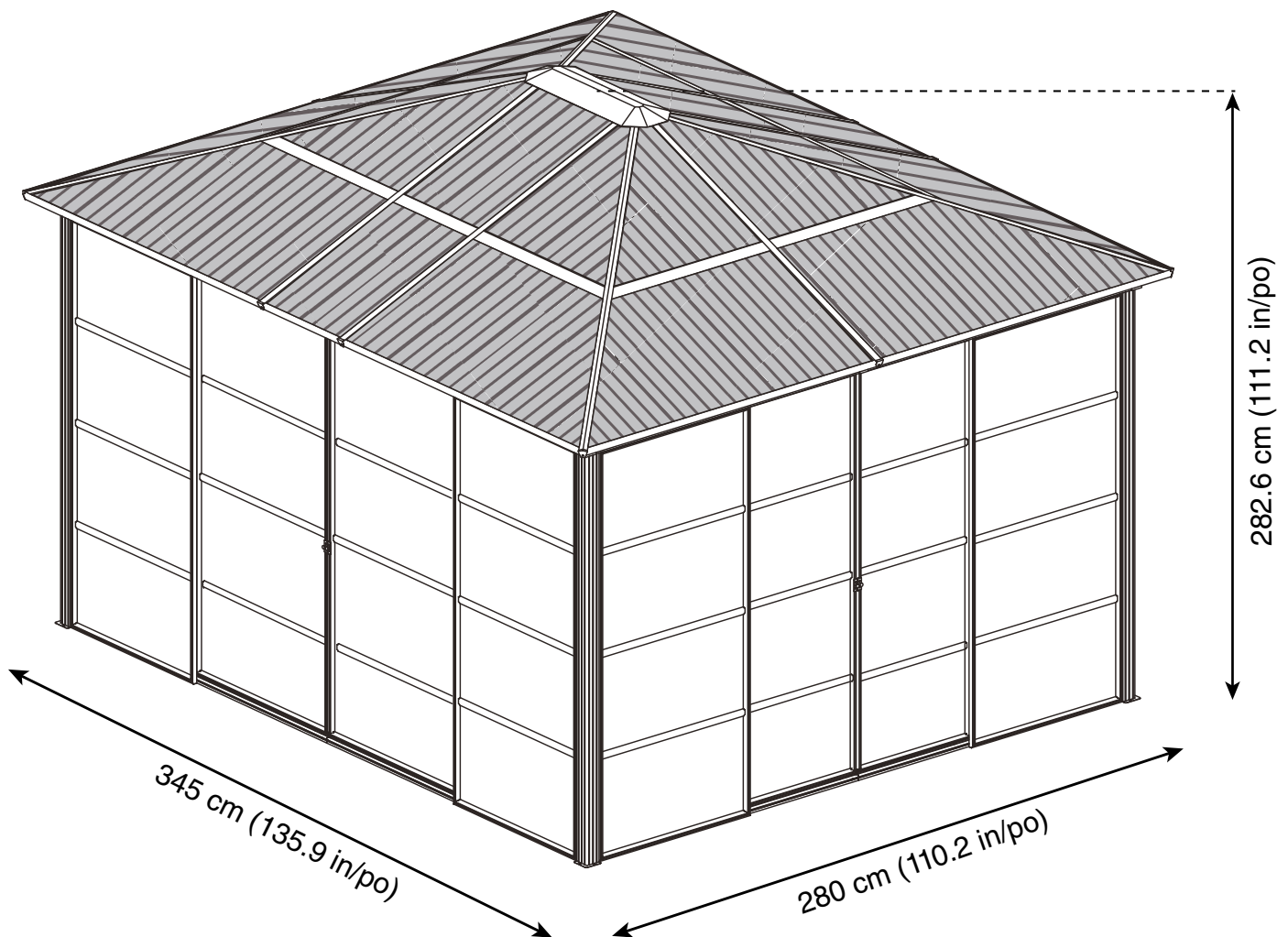
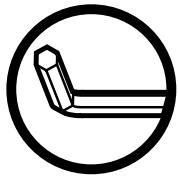


SOJAG

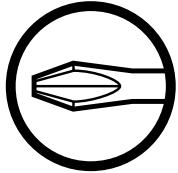
QUESTIONS? +49 (0) 6571 / 95117-0

Assembly Manual / Guide d'assemblage / Manual de ensamble / 조립설명서 / Montageanleitung





Use the hex keys in the box. / Utilisez les clés hexagonales fournies dans la boîte. / Utilice las llaves hexagonales en la caja. / 상자에 육각 키를 사용 하십시오. / Verwenden Sie die Sechskantschlüssel in der Box.



Please use a Phillips screwdriver. / Utilisez un tournevis de type Phillips / Por favor, use un destornillador Phillips. / 십자 드라이버를 사용 하십시오. / Bitte verwenden Sie einen Kreuzschraubenzieher.



You may need to use a drill for this step. / Vous pouvez avoir besoin d'utiliser une perceuse pour cette étape. / Puede que tenga que utilizar un taladro para este paso. / 이 단계에선 드릴을 사용해야 할 수도 있습니다. / Für diesen Schritt können Sie einen Bohrer verwenden.



Wearing protective gloves is recommended. / Le port de gants de protection est recommandé / El uso de guantes de protección se recomienda. / 보호 장갑을 착용 하는 것이 좋습니다. / Das Tragen von Schutzhandschuhen wird empfohlen.



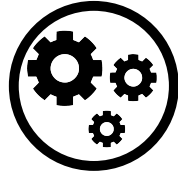
Two or more people are required at this stage. / Deux personnes ou plus sont nécessaires à cette étape. / Dos o más personas se requieren en esta etapa. / 이 단계에서는 두 명 이상 이 필요합니다. / Für diesen Bauschritt sind 2 oder mehr Personen erforderlich.



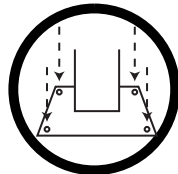
Do not tighten screws all the way for now. / Ne pas visser fermement pour l'instant. / No atornille con firmeza por ahora. / 아직 나사를 단단히 조이지 마십시오. / Bitte die Schrauben zum jetzigen Zeitpunkt noch nicht fest anziehen.



Sold separately. / Vendus séparément. / vendido en las opciones. / 옵션 판매 / Optional erhältlich

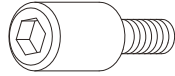


Optional step / Étape optionnelle / Paso opcional / 선택적 단계 / Optionaler Schritt



The gazebo must be anchored (hardware not included) / Le gazébo doit être ancré (quincaillerie non incluse) / El gazebo debe estar anclado (herramientas no incluidas) / gaze보를 반드시 바닥에 고정 시키세요. (고정 나사 부품 미포함) / Muss am Boden verankert werden, Befestigungsmaterial nicht im Lieferumfang enthalten

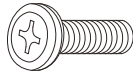
T1 X 24 (+2)



V1 X 16 (+2)



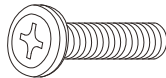
A2 X 209 (+10)



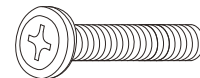
B2 X 16 (+2)



C2 X 16 (+2)



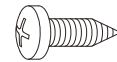
D2 X 25 (+2)



E2 X 32 (+3)



F2 X 24 (+3)



H2 X 17 (+2)



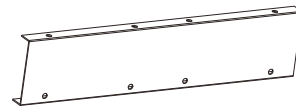
K2 X 4



K3 X 8



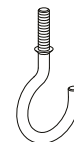
K4 X 4

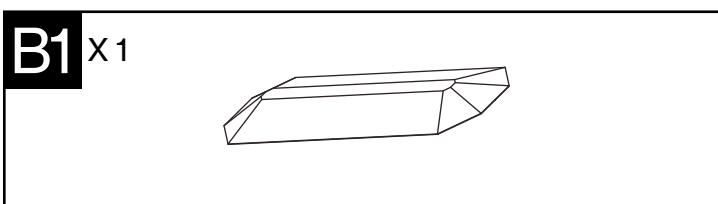
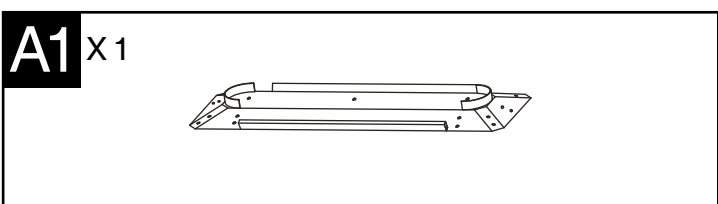
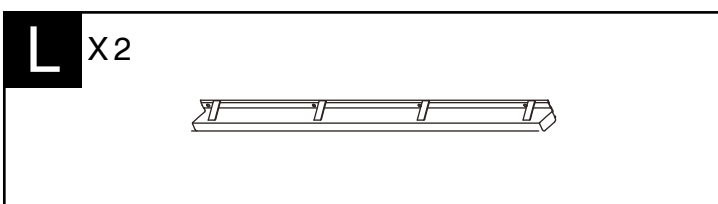
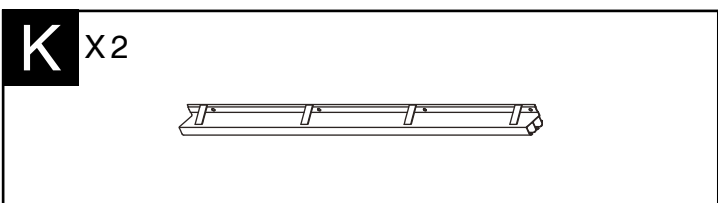
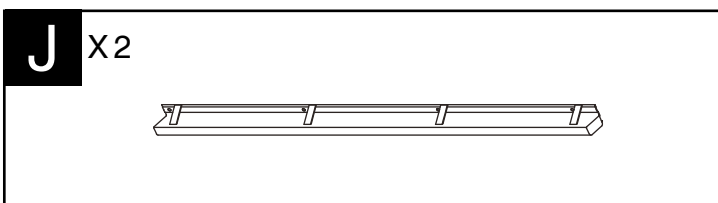
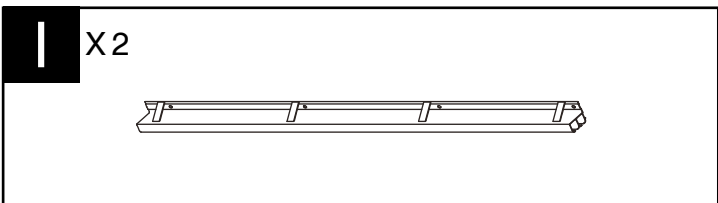
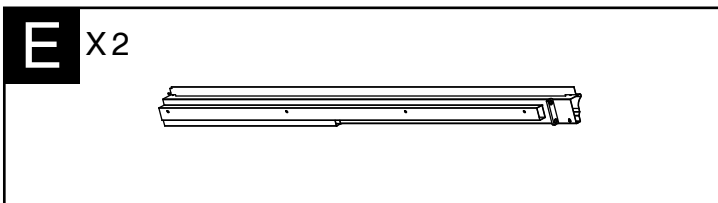
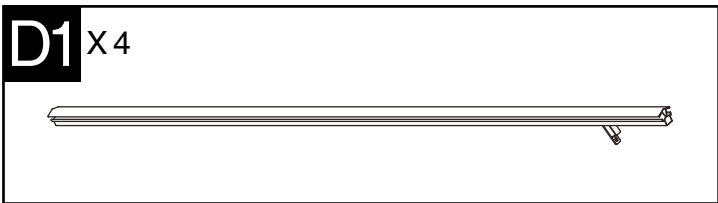
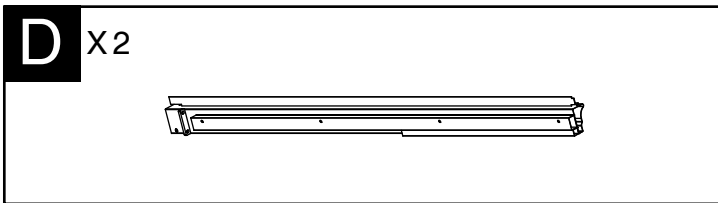
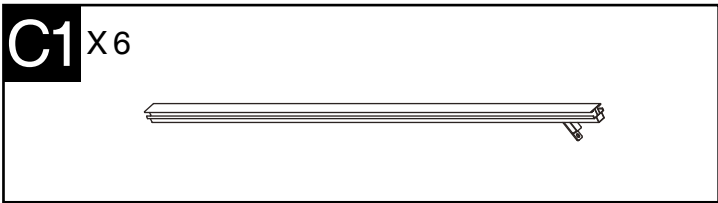
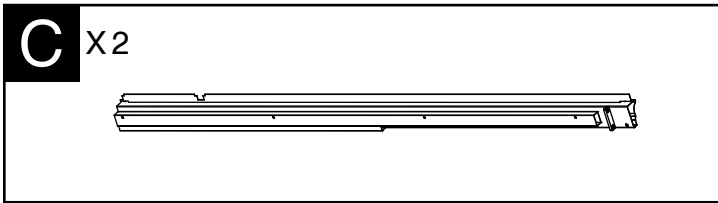
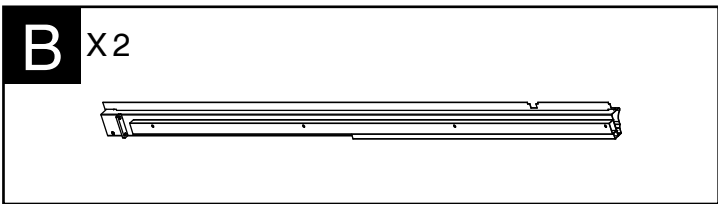
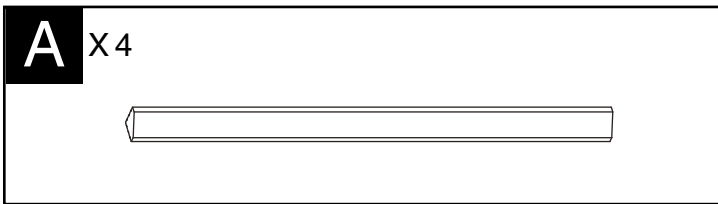


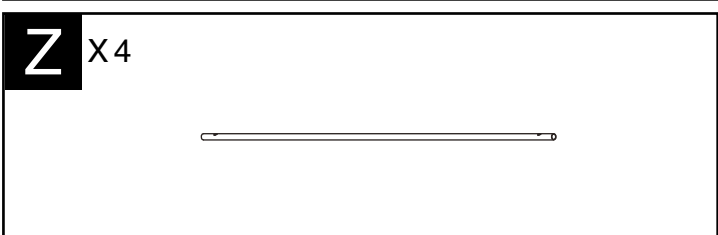
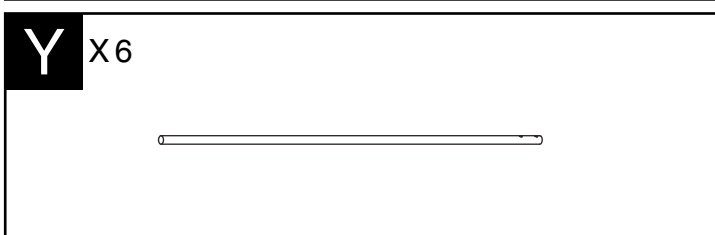
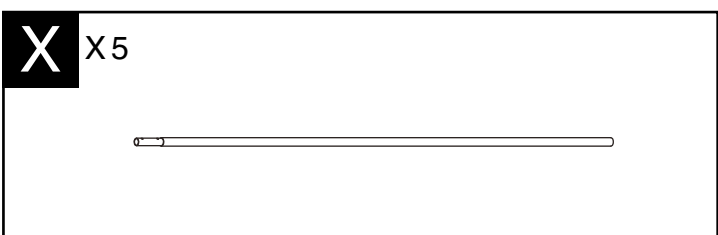
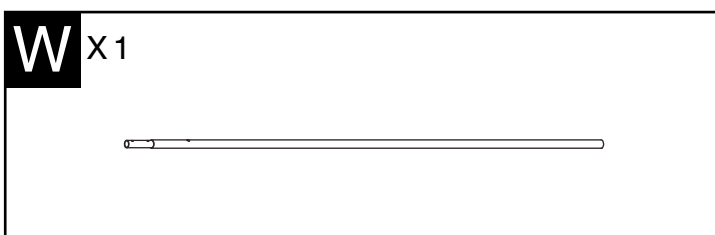
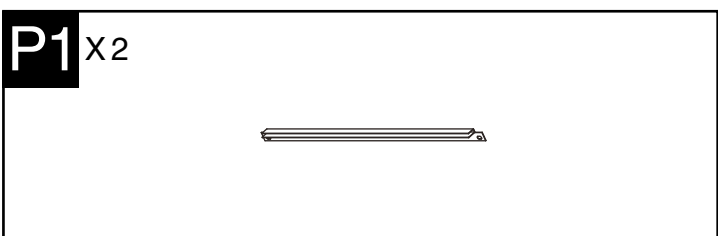
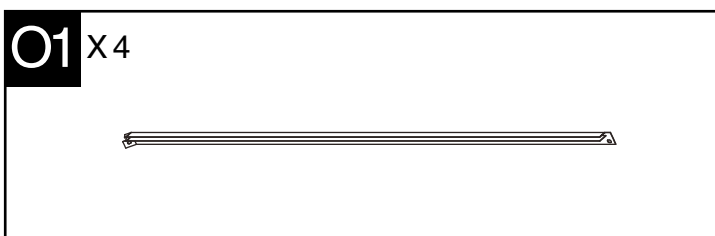
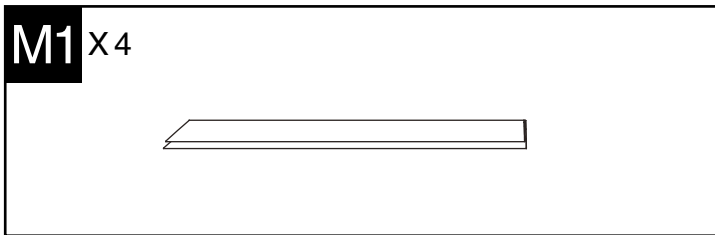
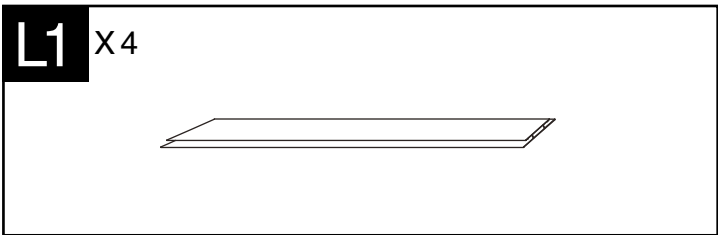
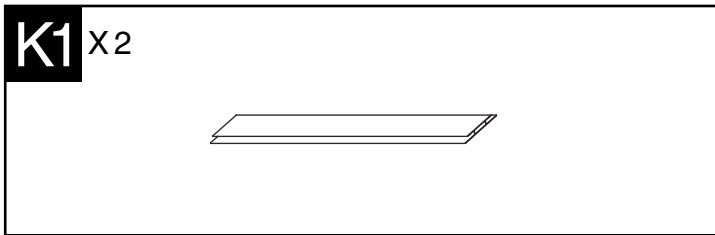
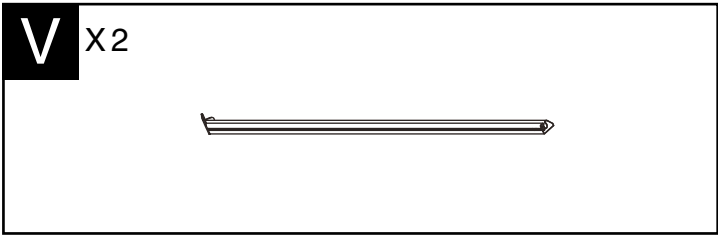
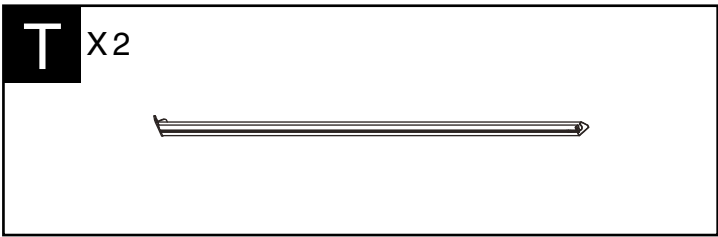
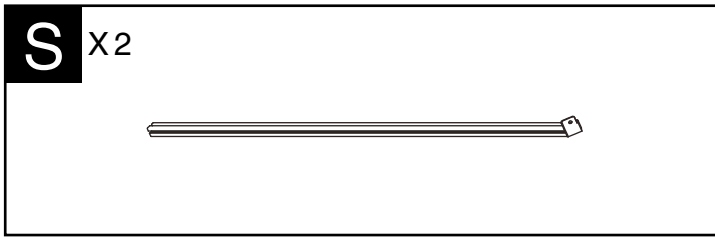
G2 X 1

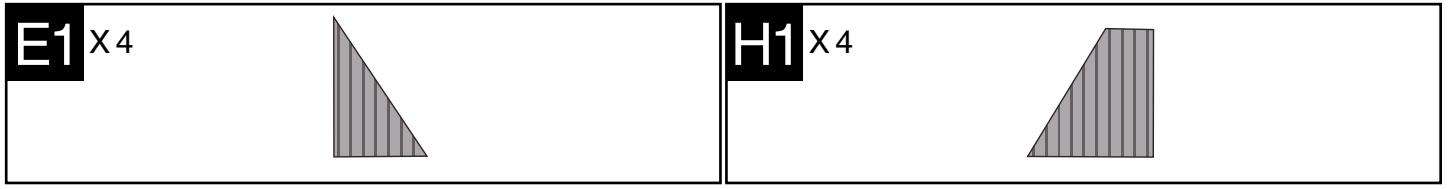
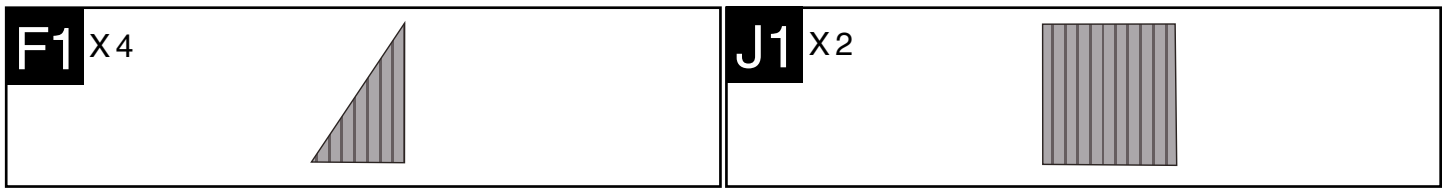
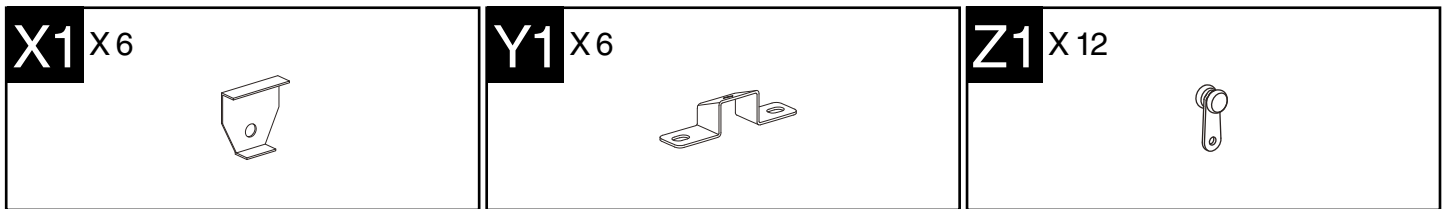
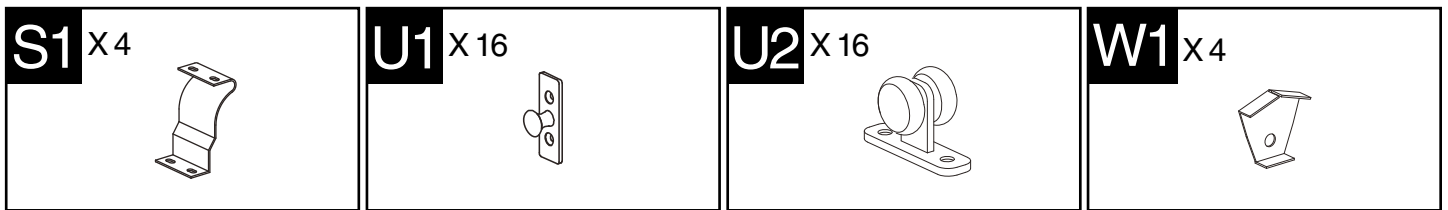
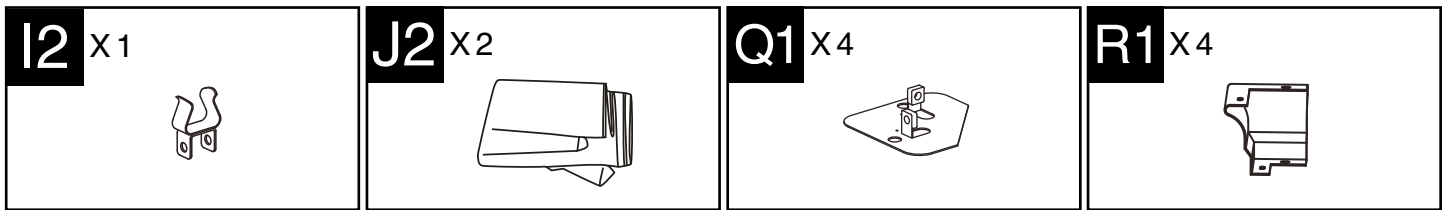
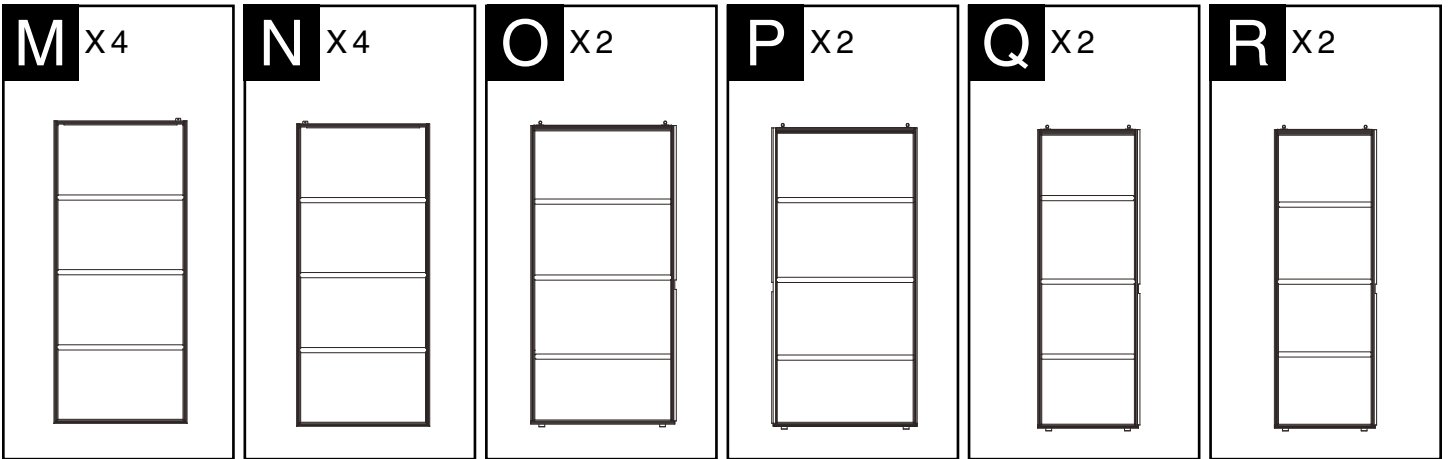


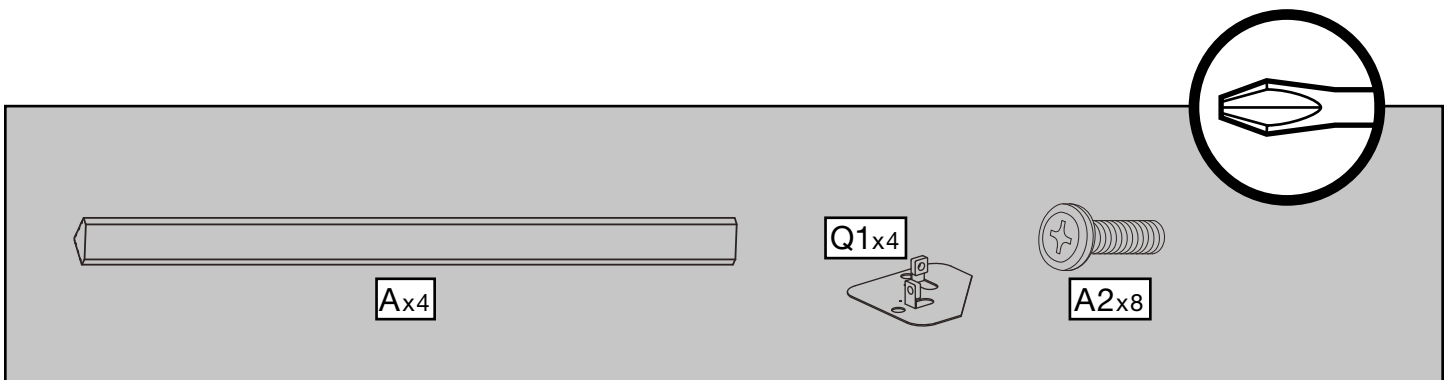
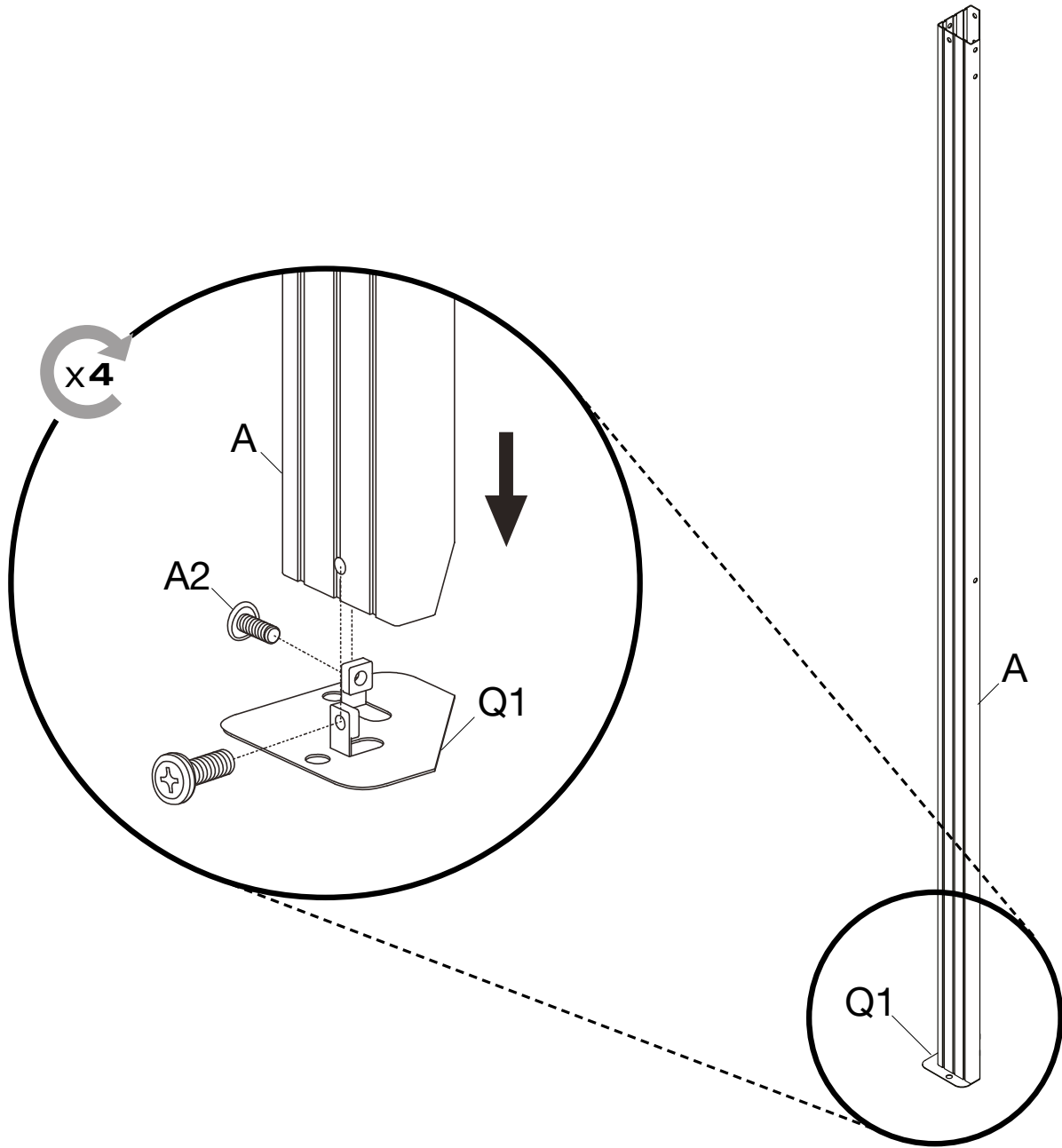
Y X 2

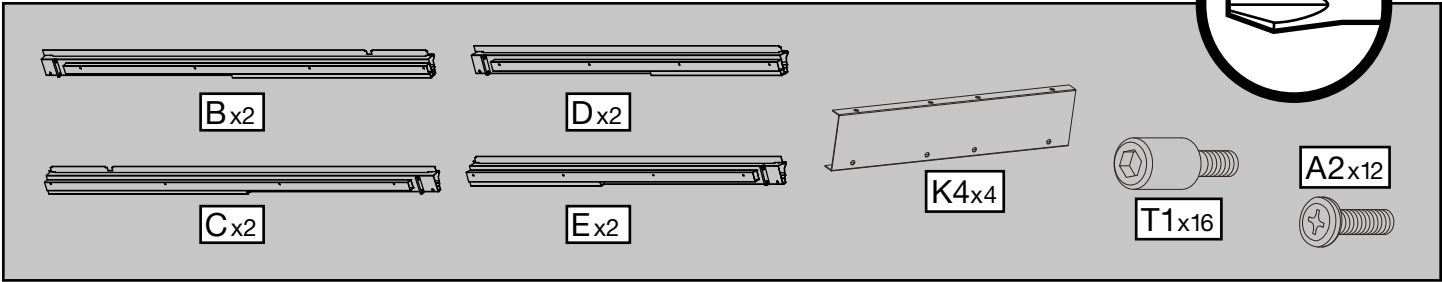
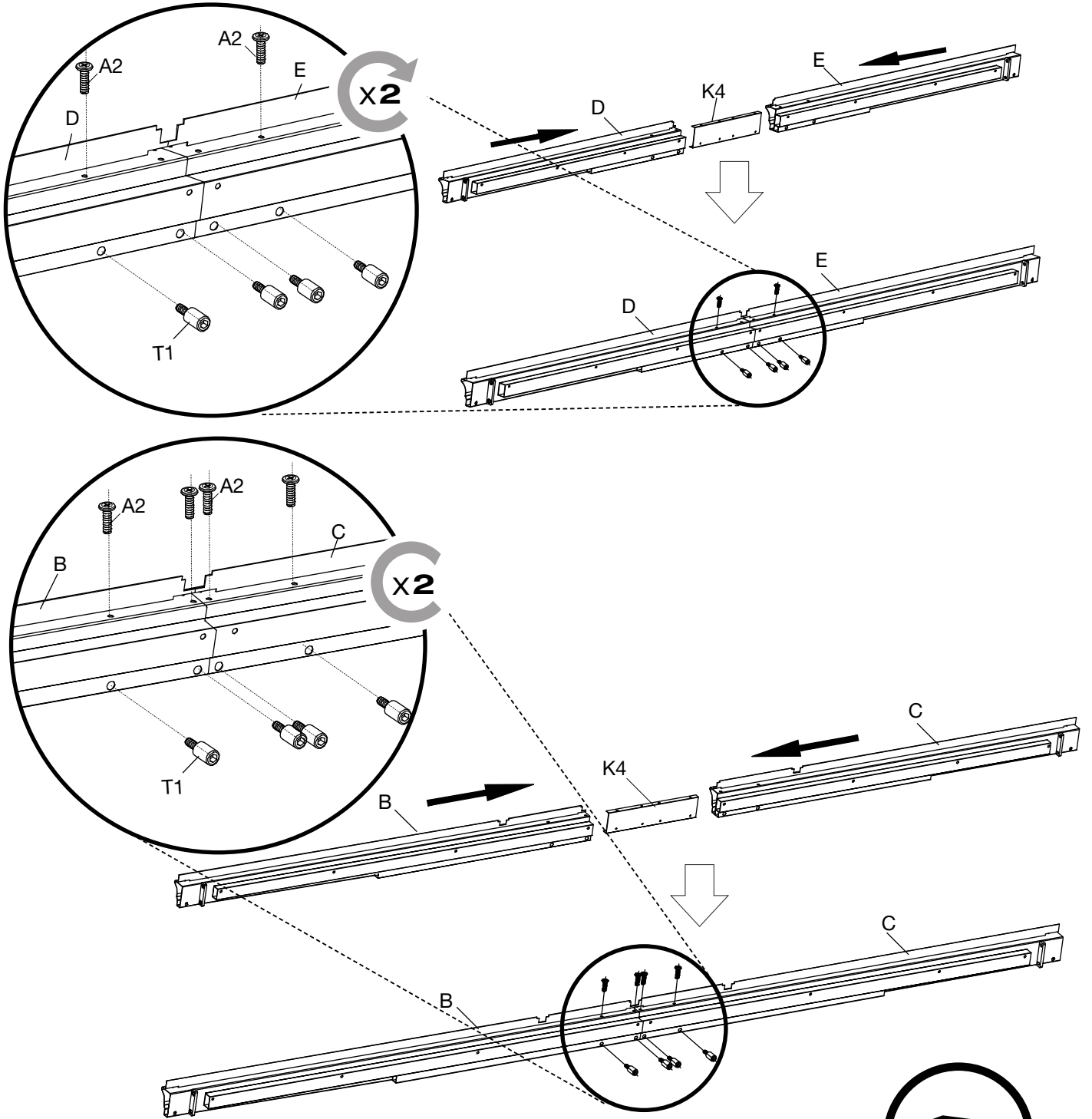


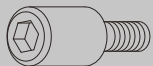
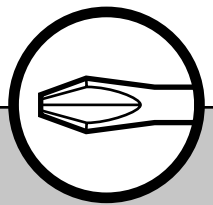
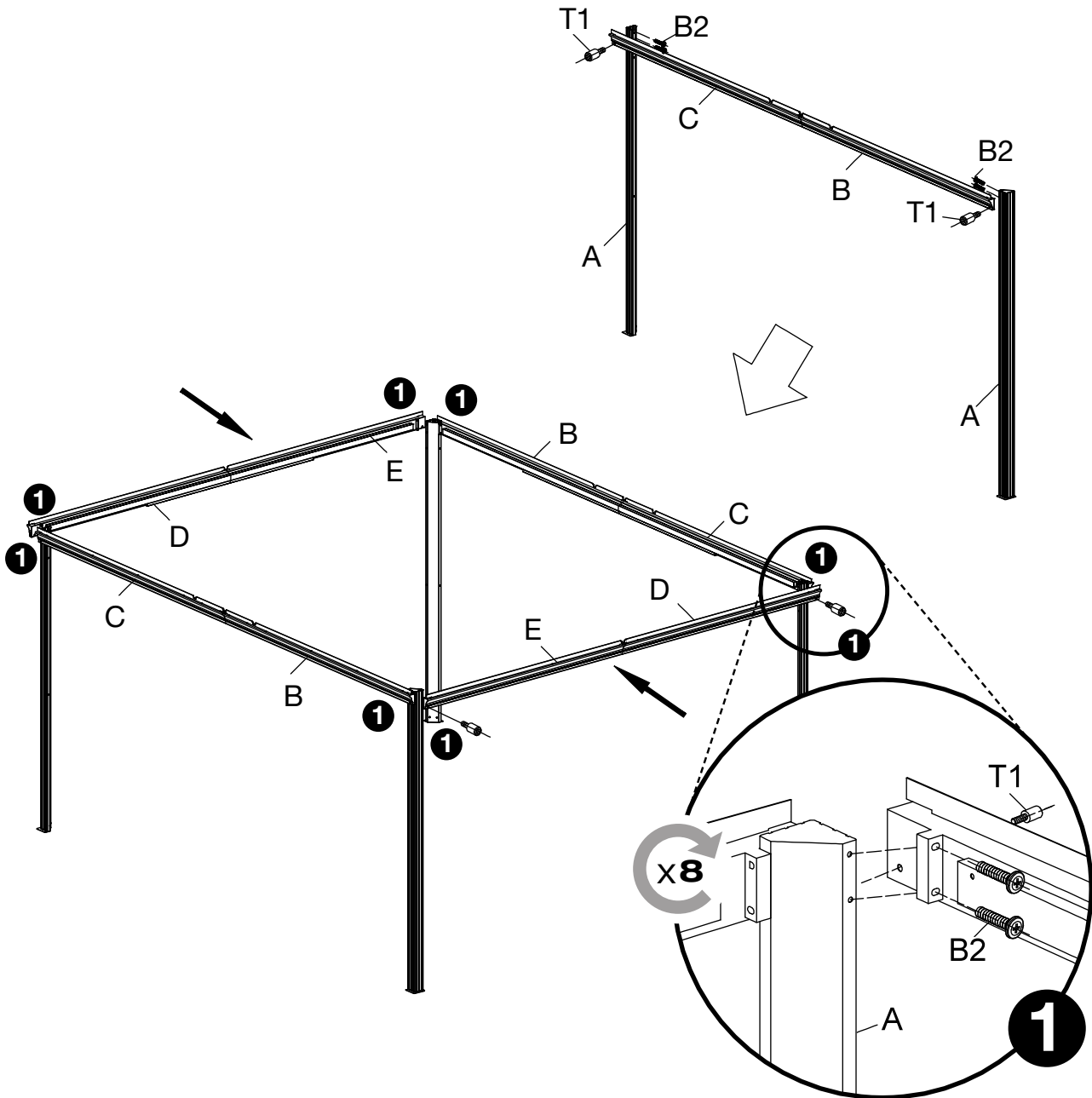




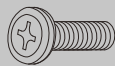




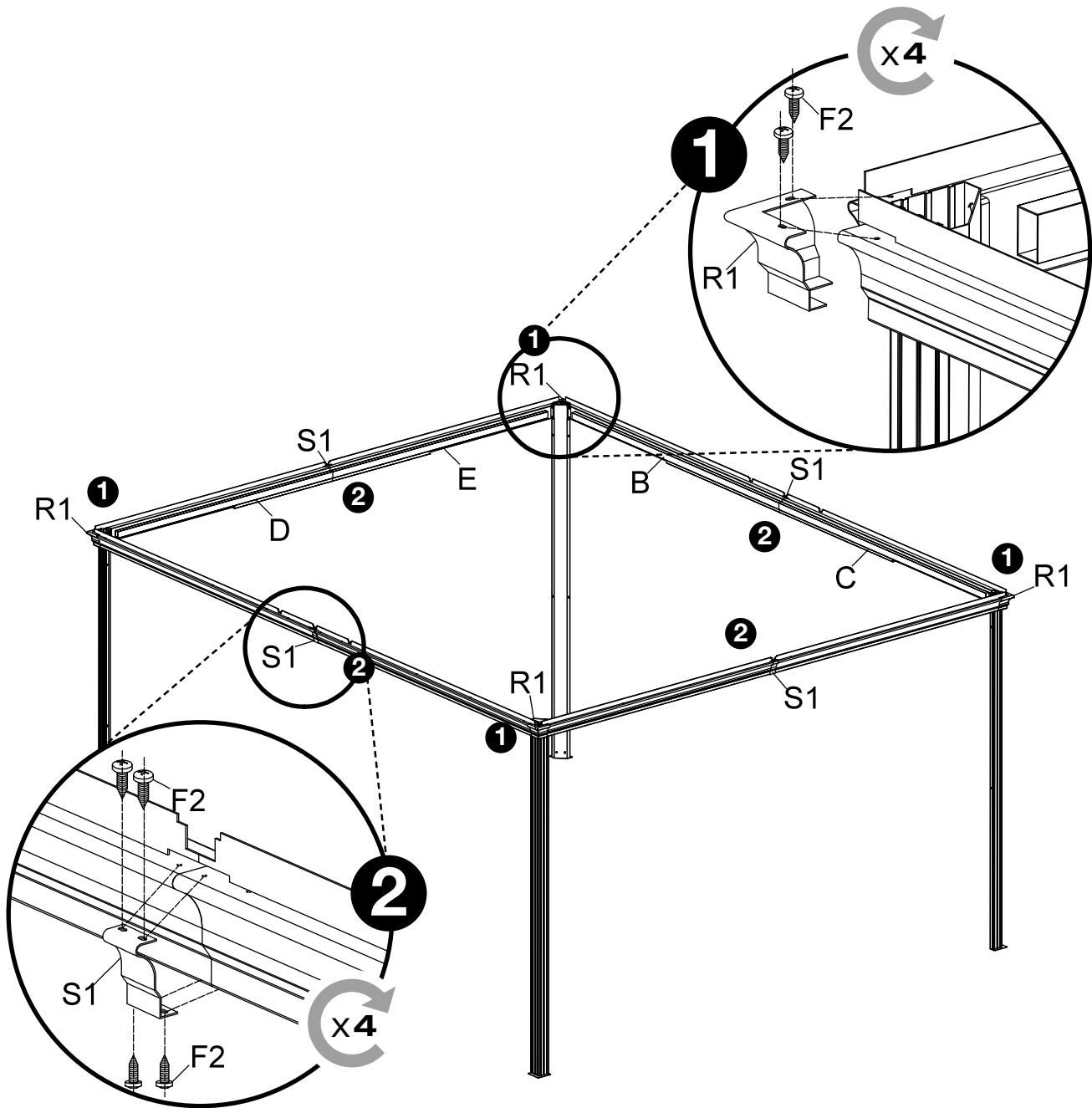




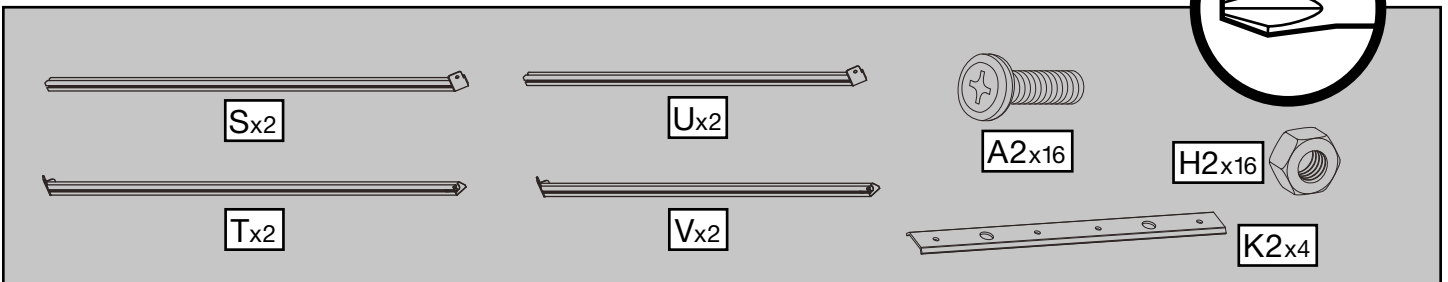
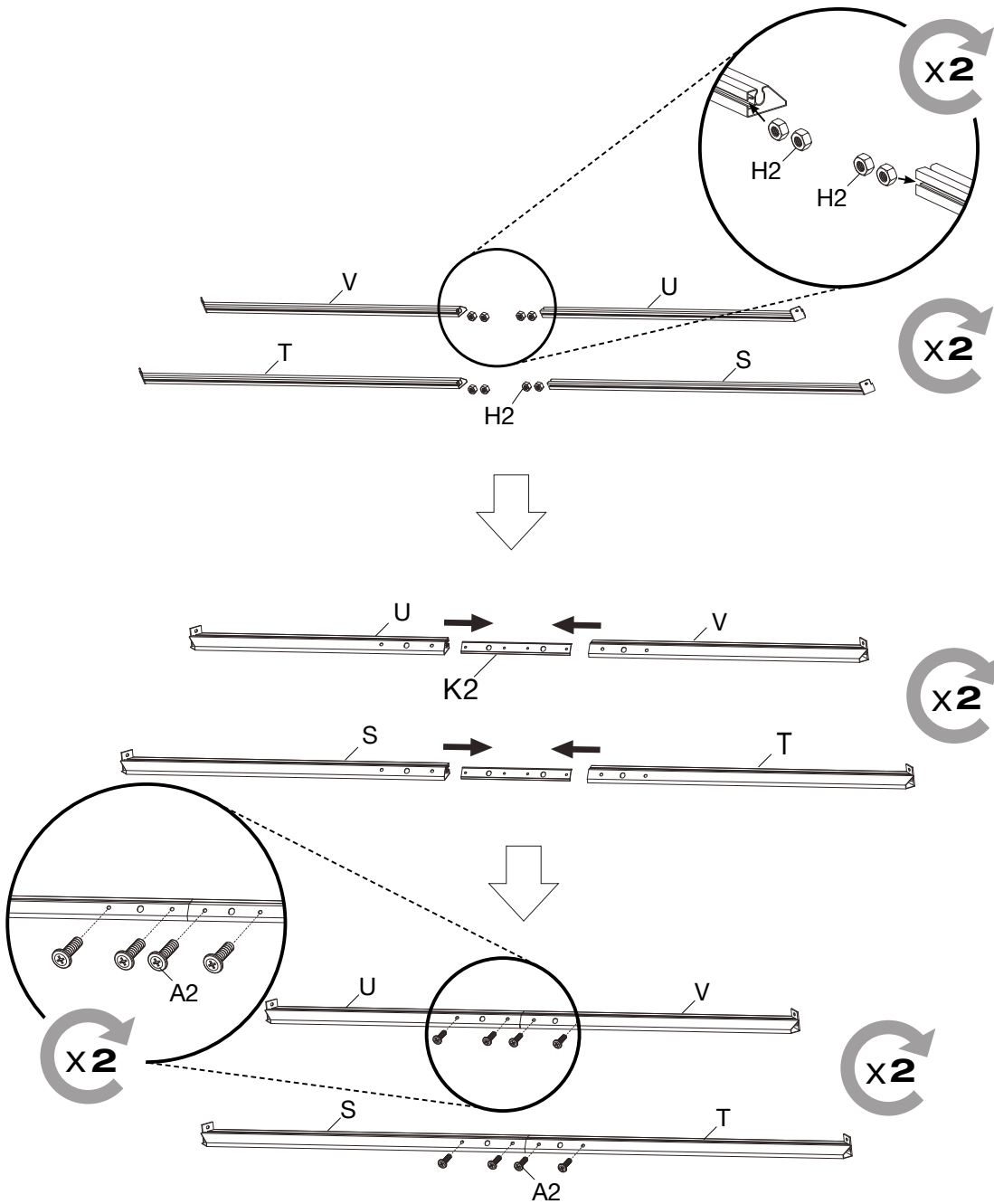
T1x8

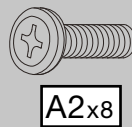
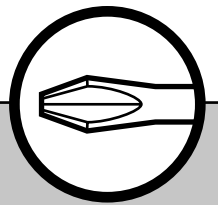
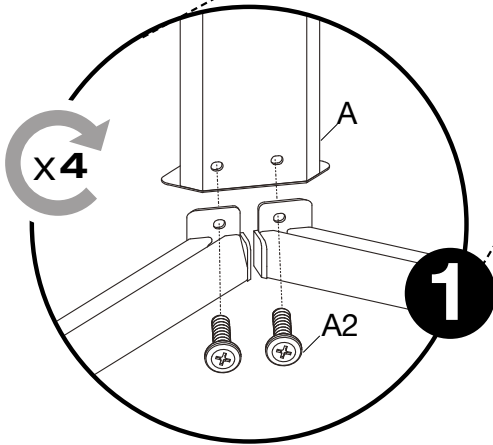
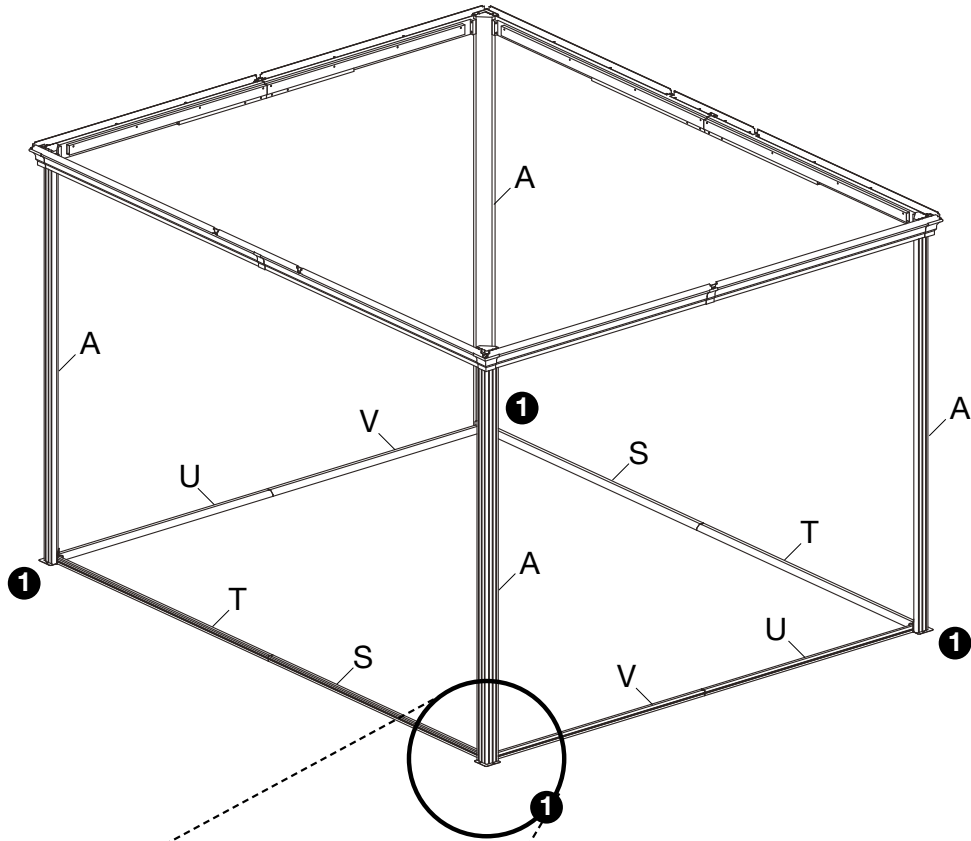


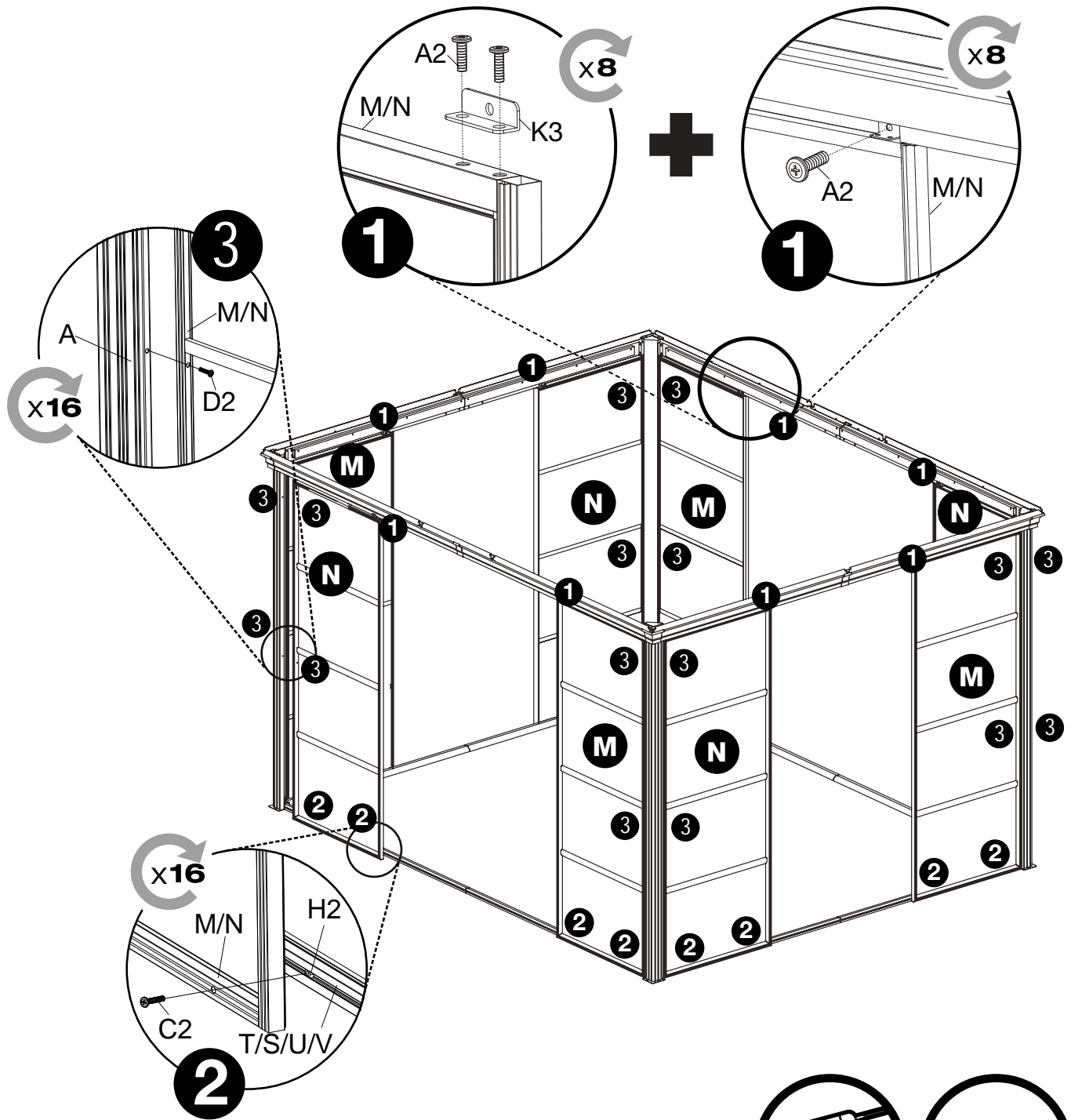
B2x16





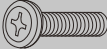





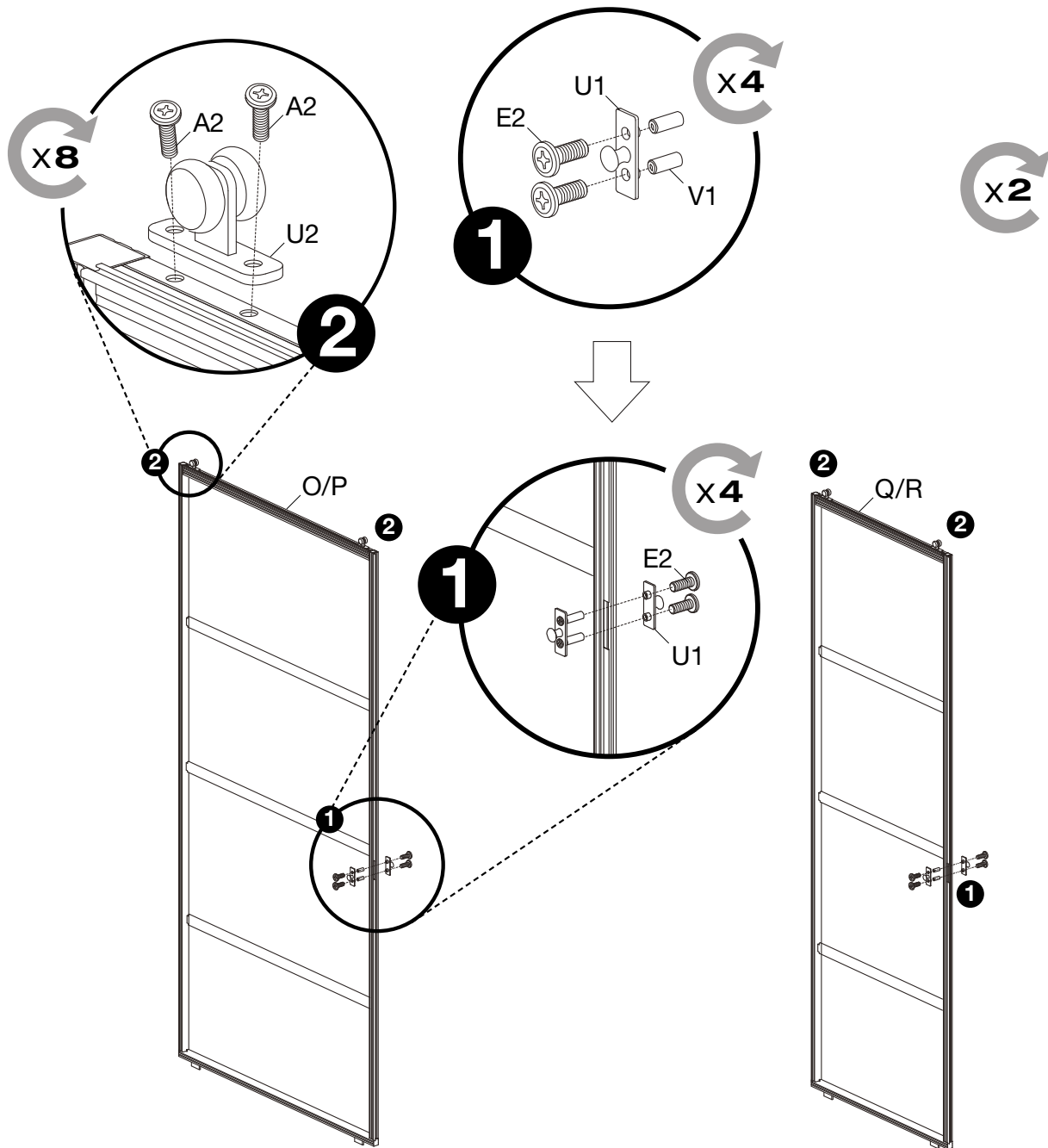
R1x4 **S1x4** **F2x24**







							
Mx4	Nx4	A2x24	D2x16	C2x16	K3x8		

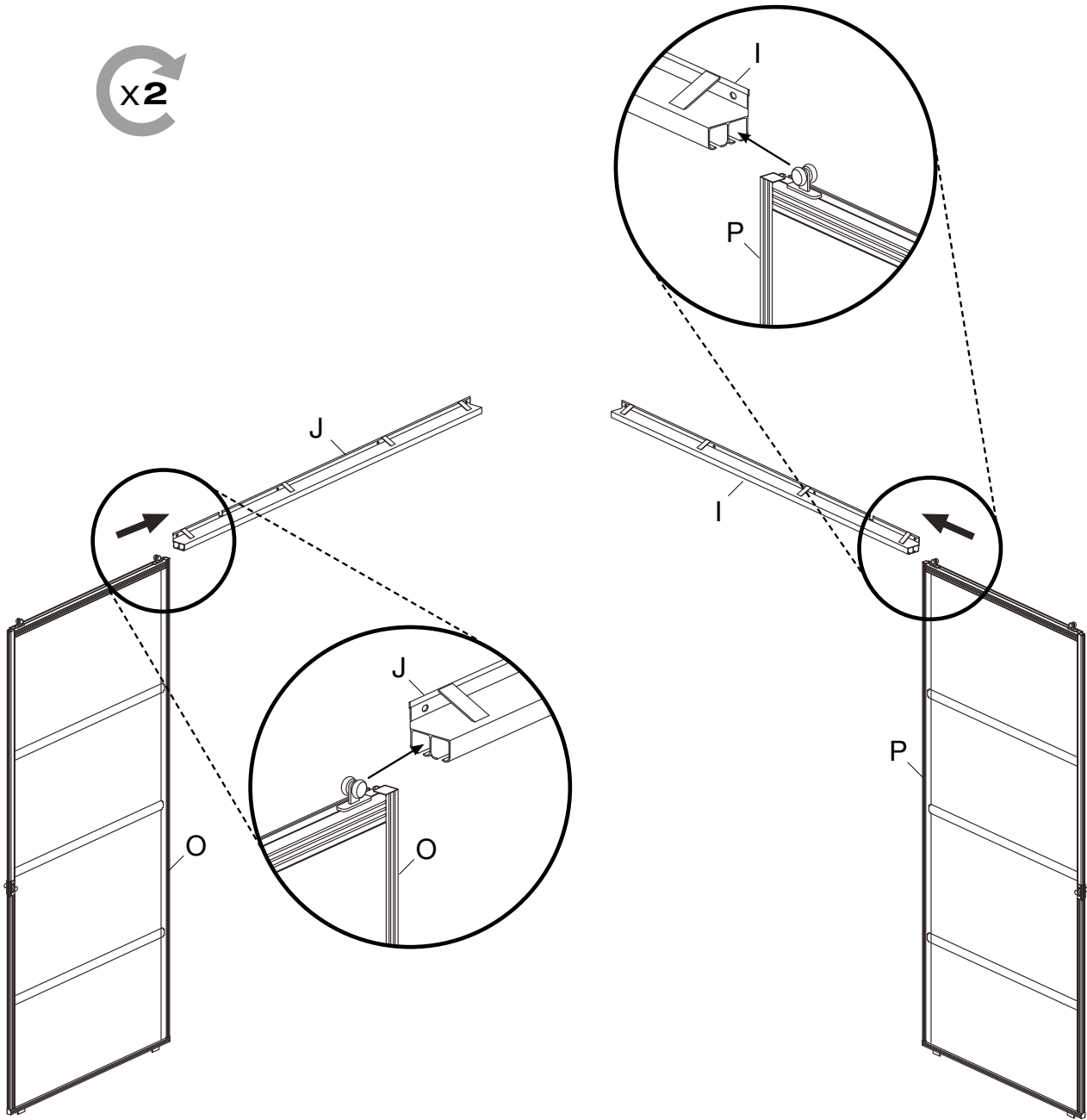


The parts list diagram shows the following components and tools:

- Ox2
- Px2
- Qx2
- Rx2
- V1x16
- U2x16
- E2x32
- U1x16
- A2x32

Tools shown: a power drill and a screwdriver.

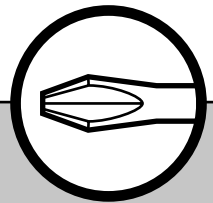
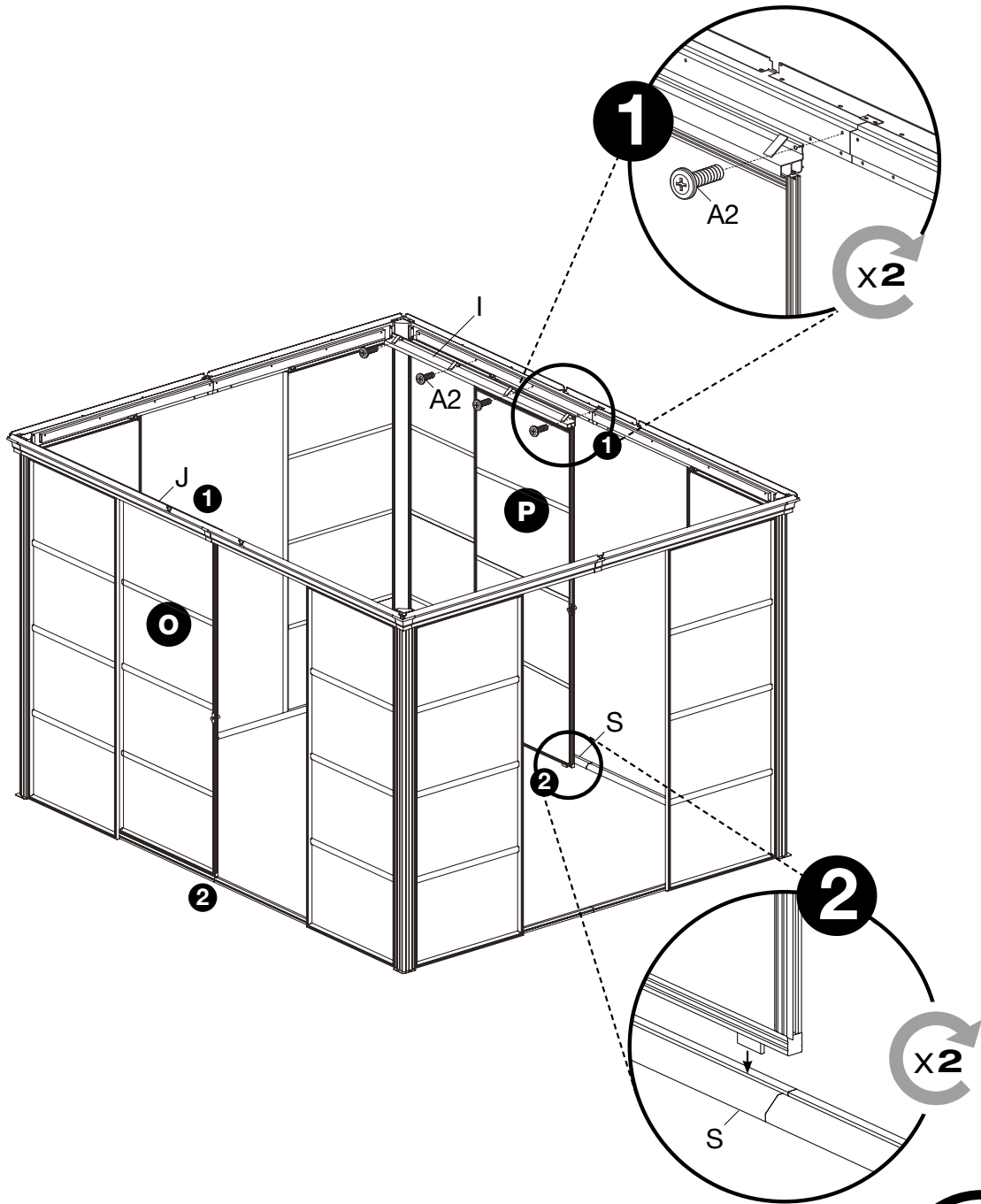
x2



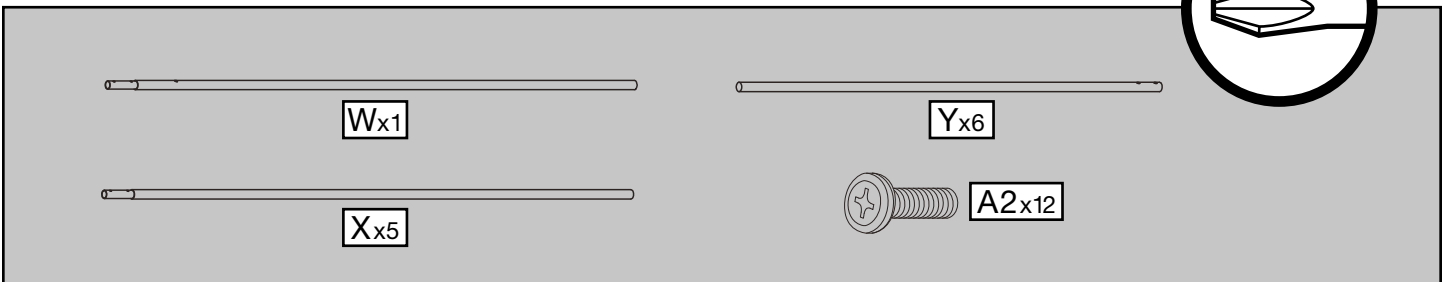
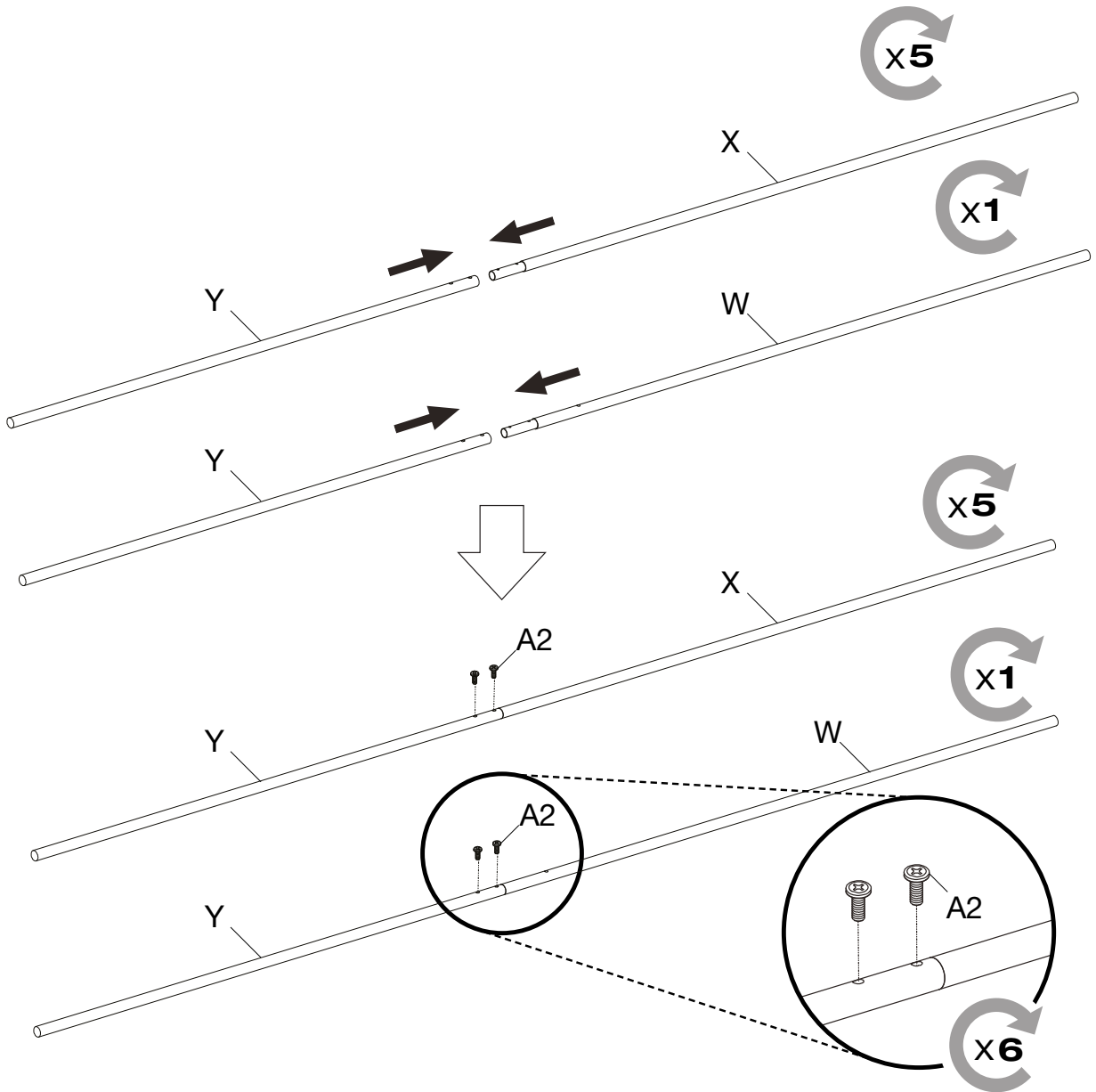
Ix2

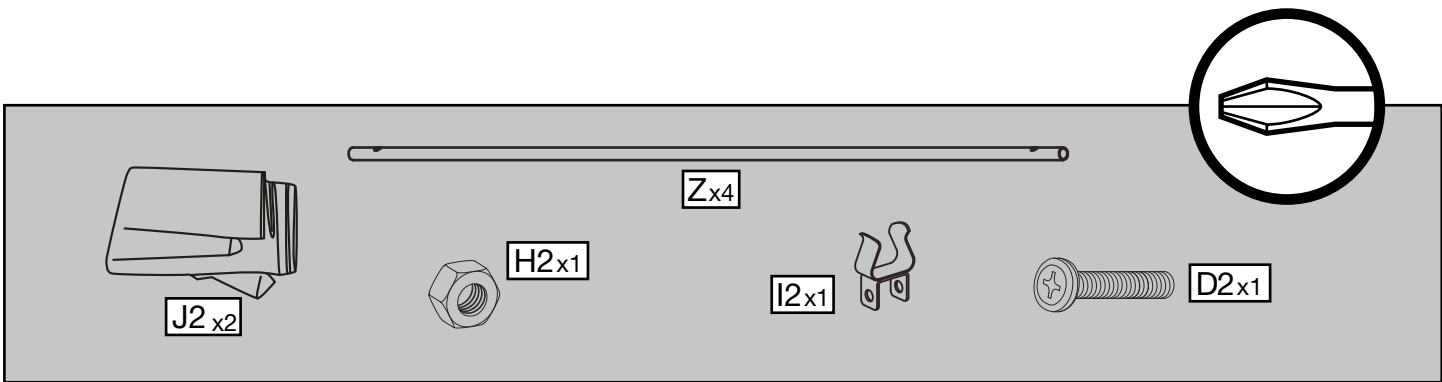
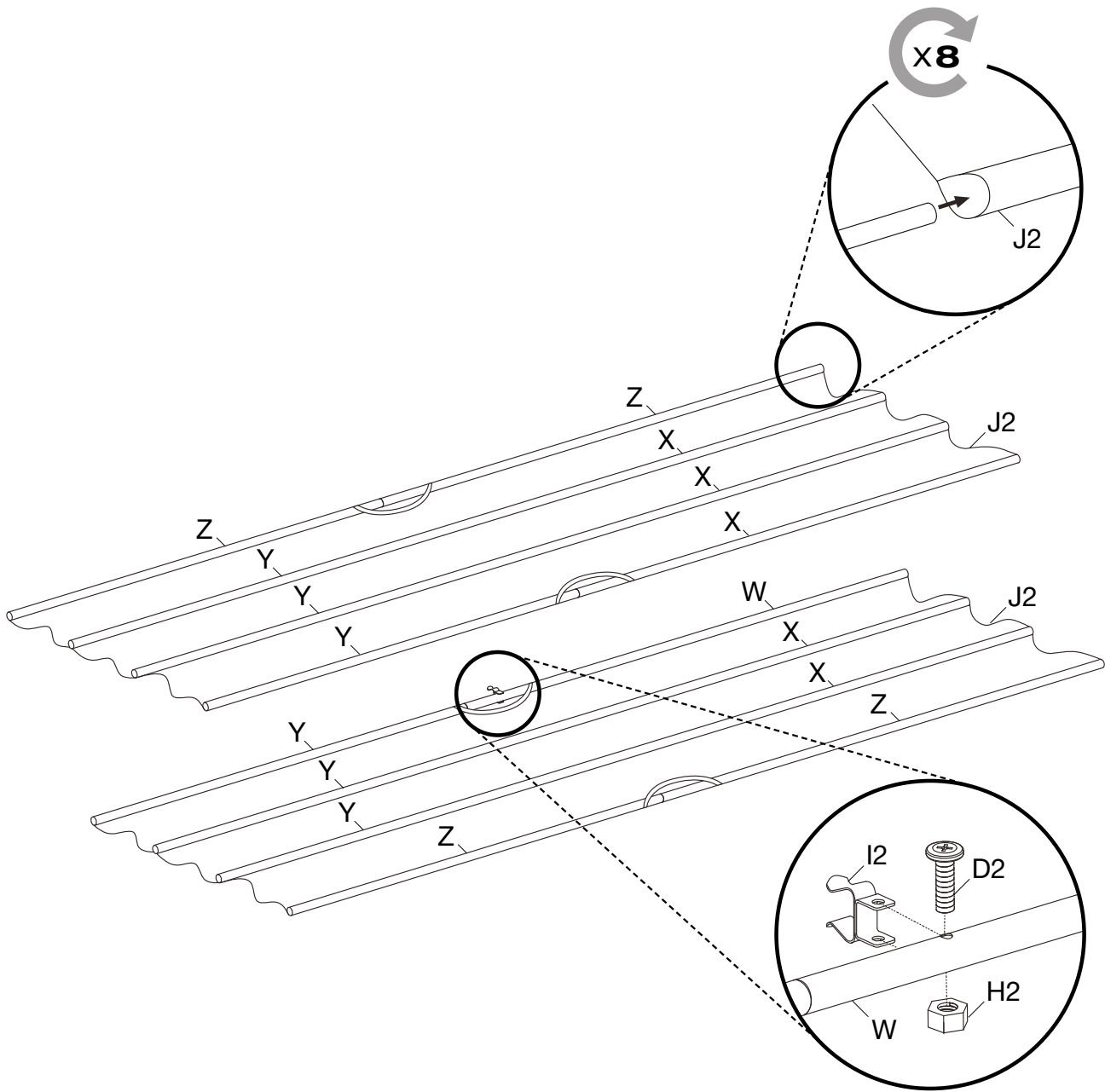


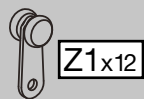
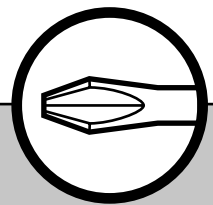
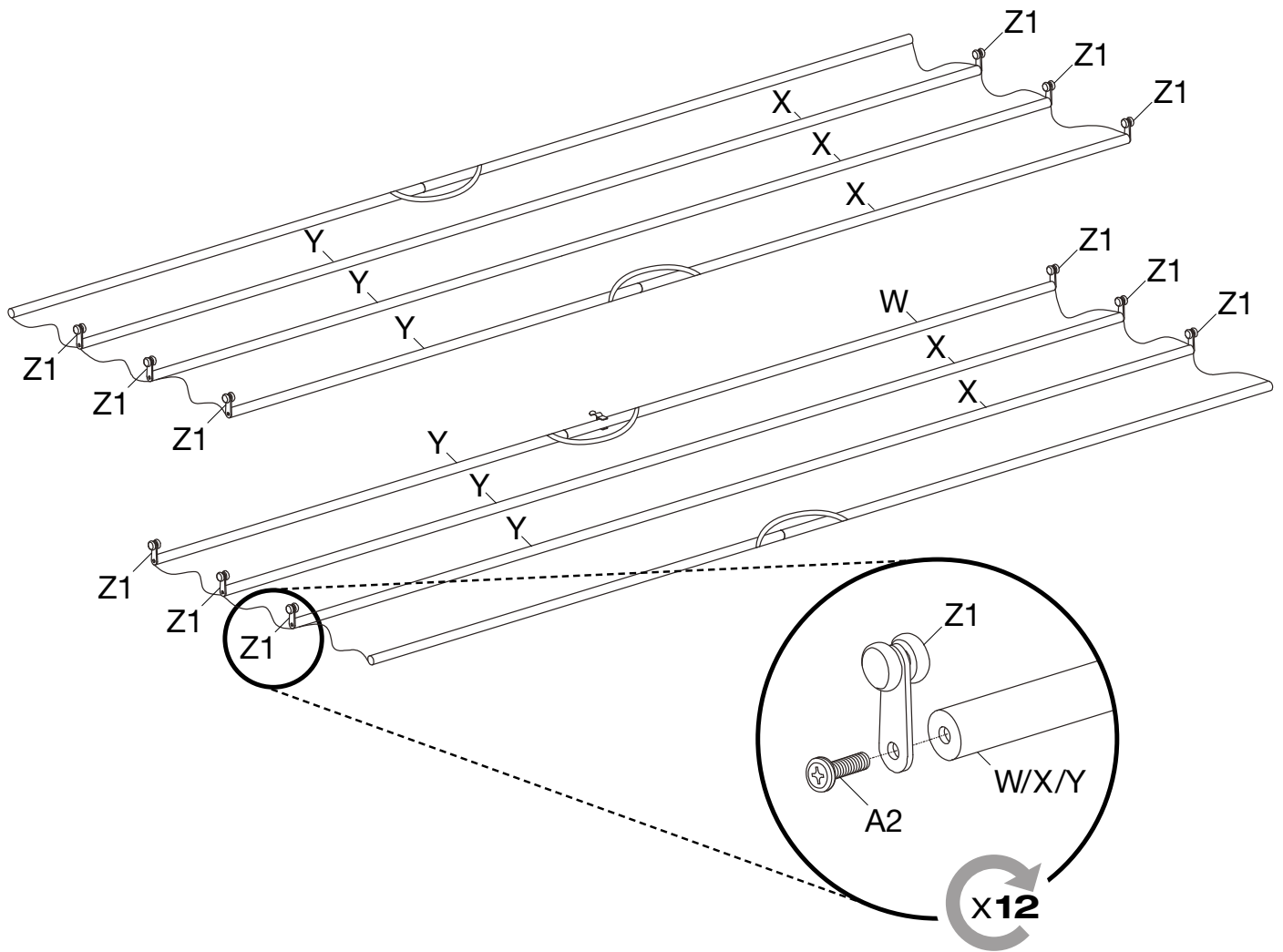
Jx2

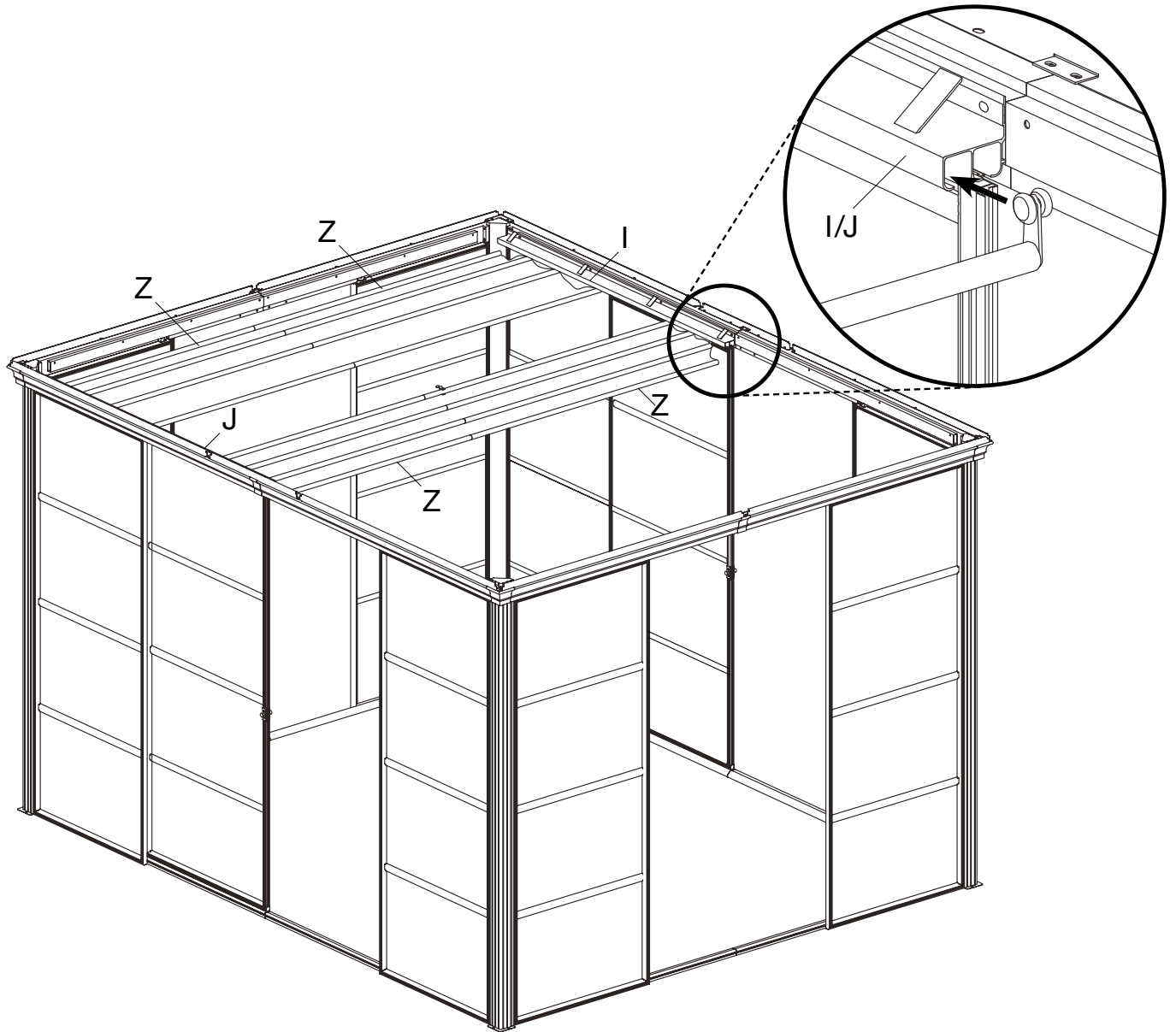


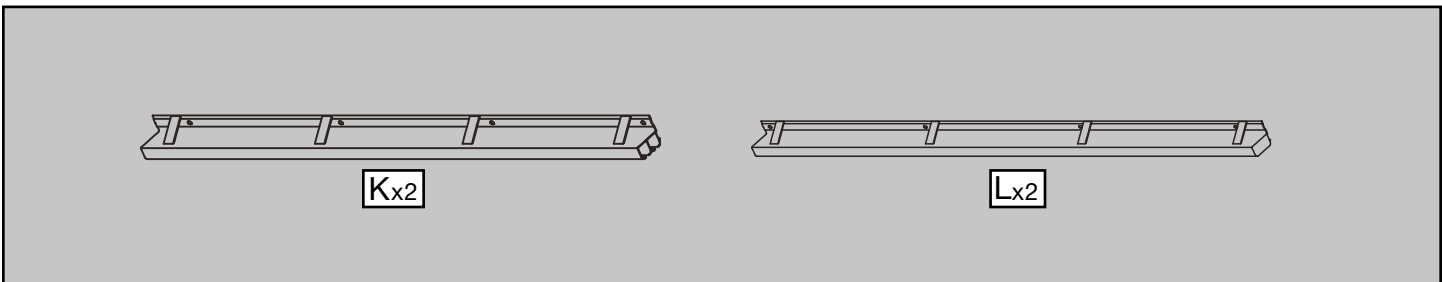
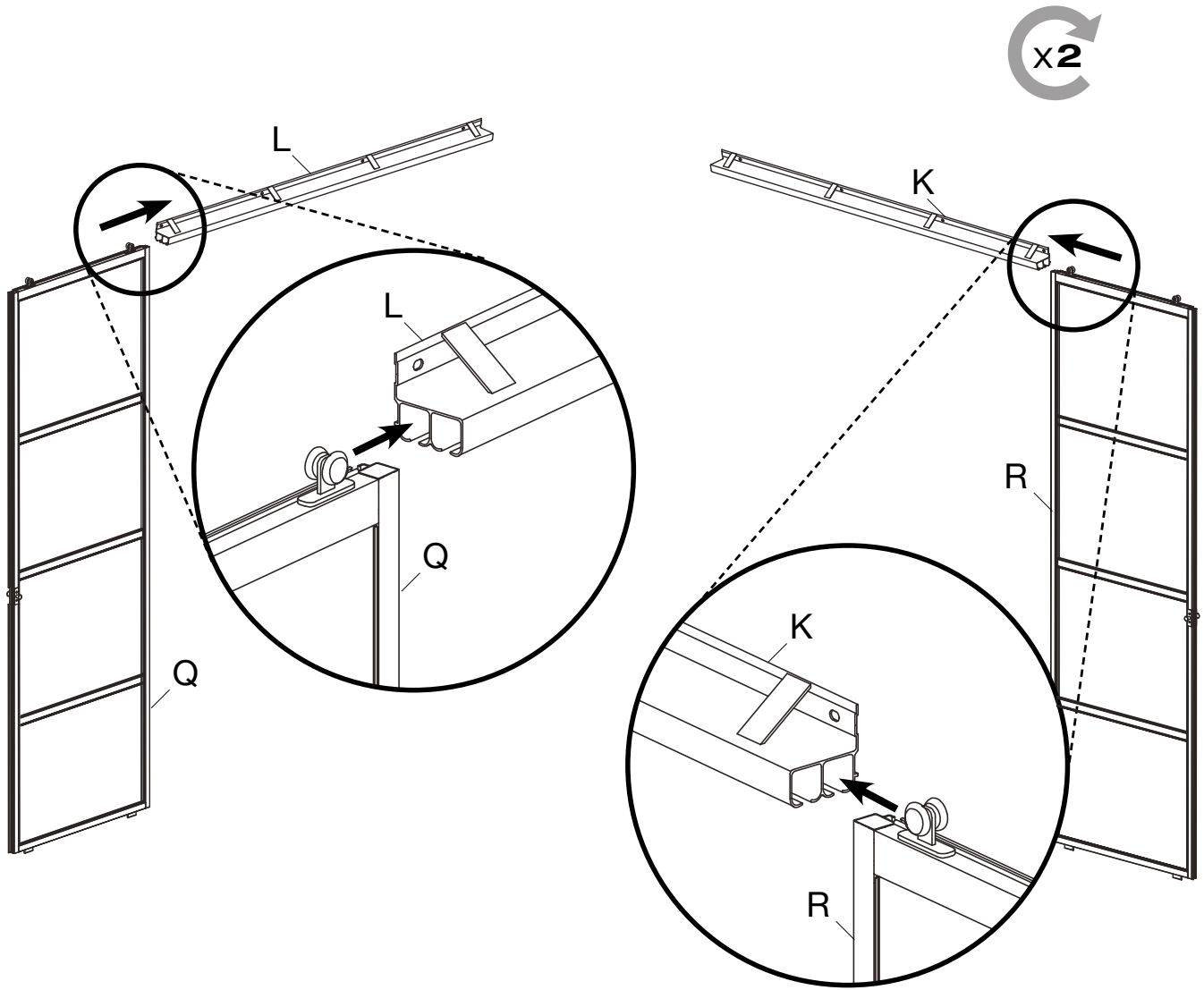
A2x8

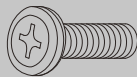
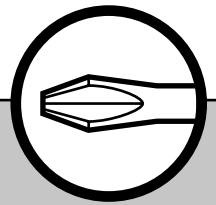
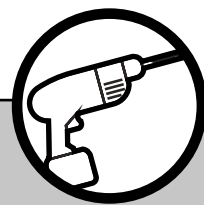
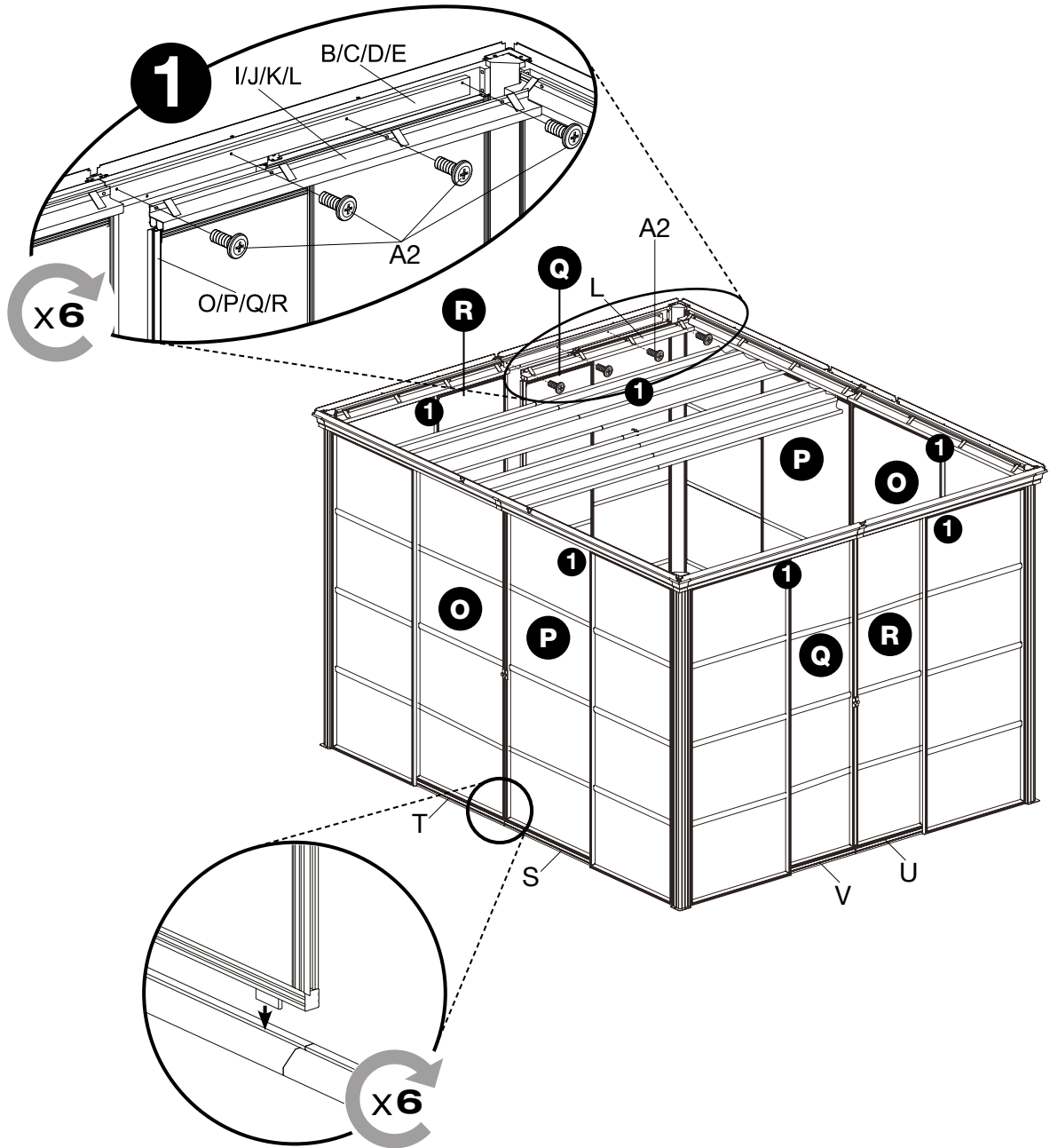




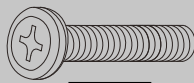
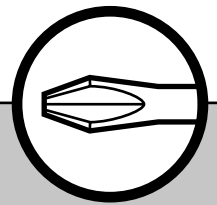
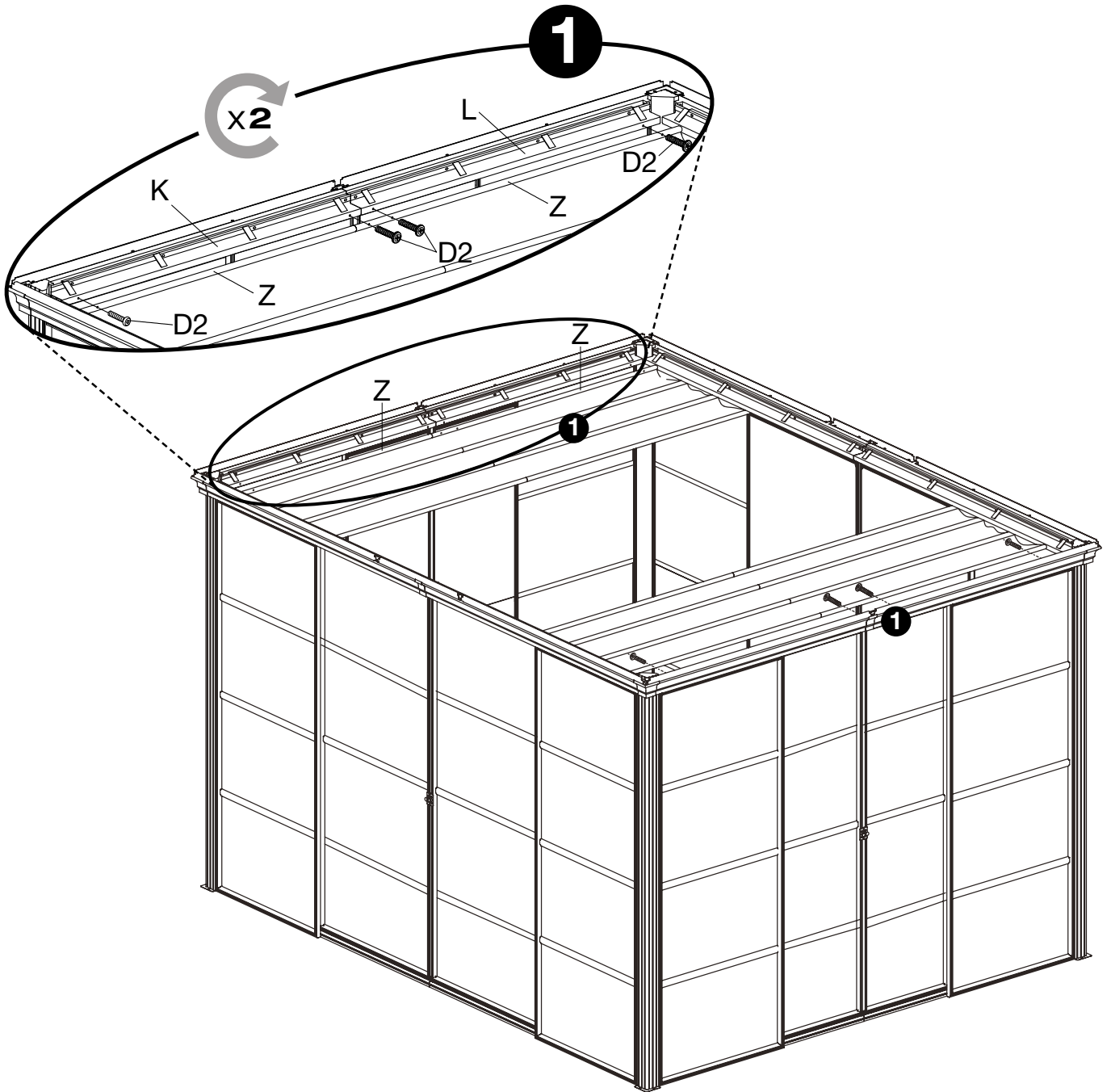




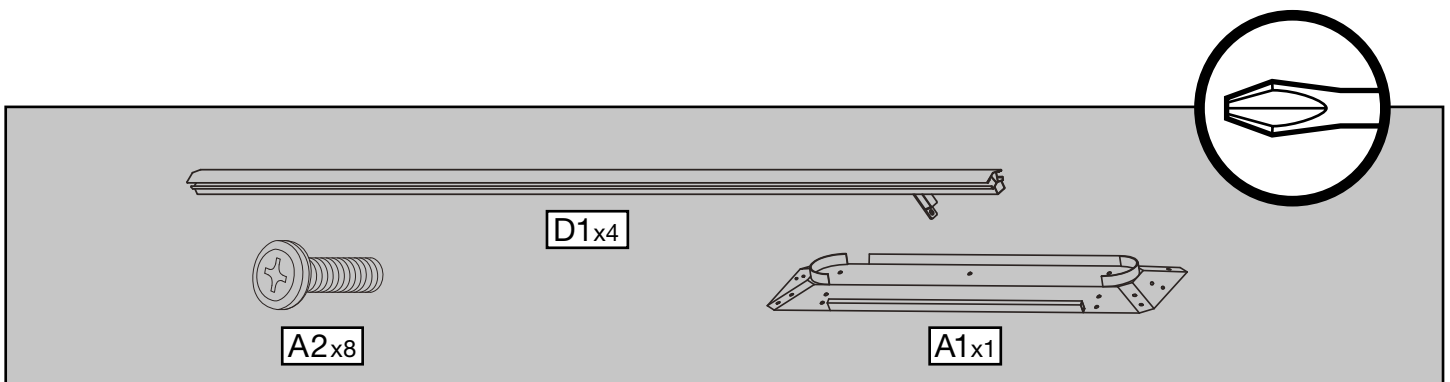
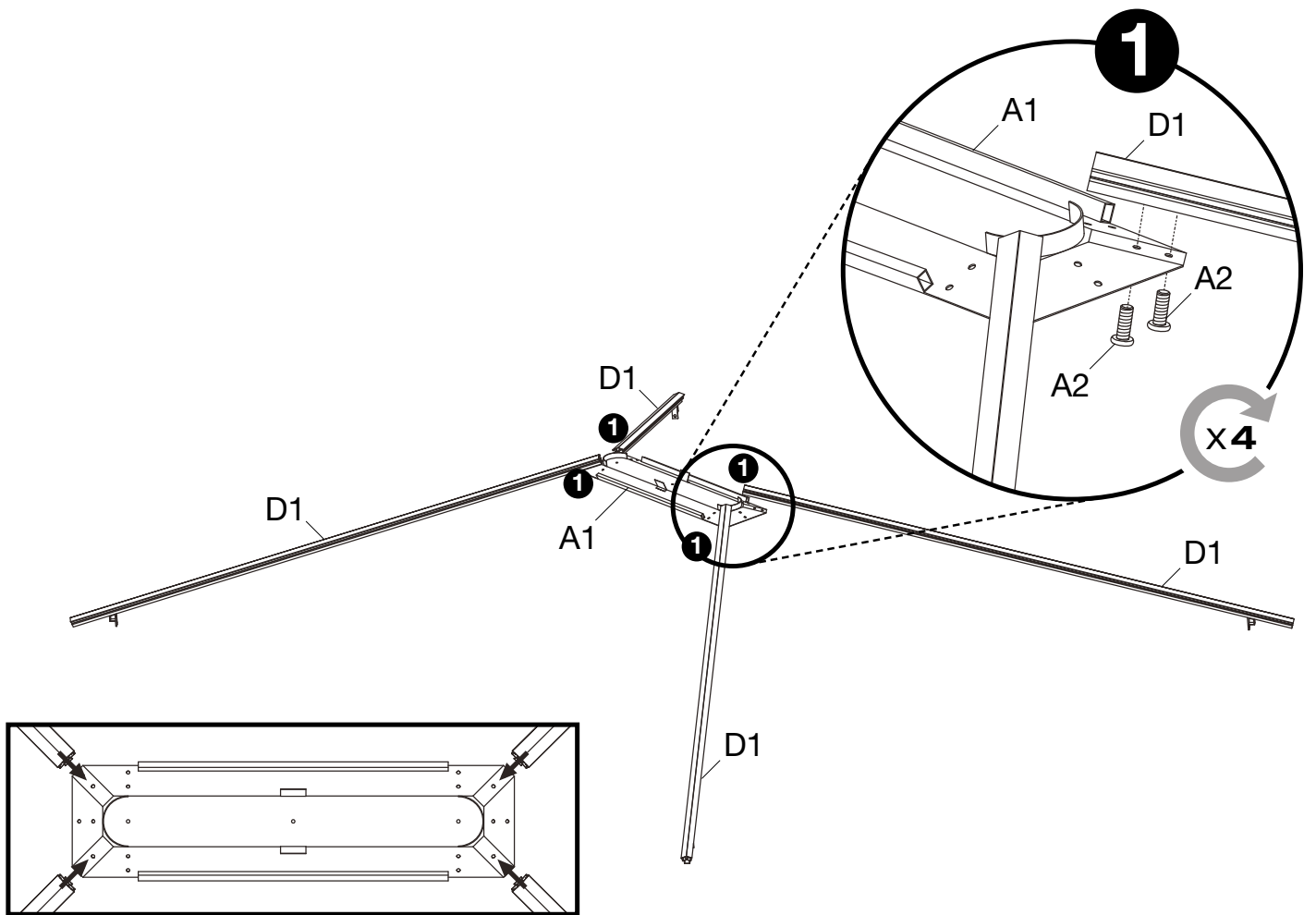


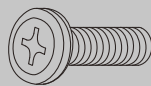
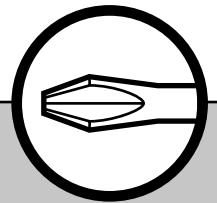
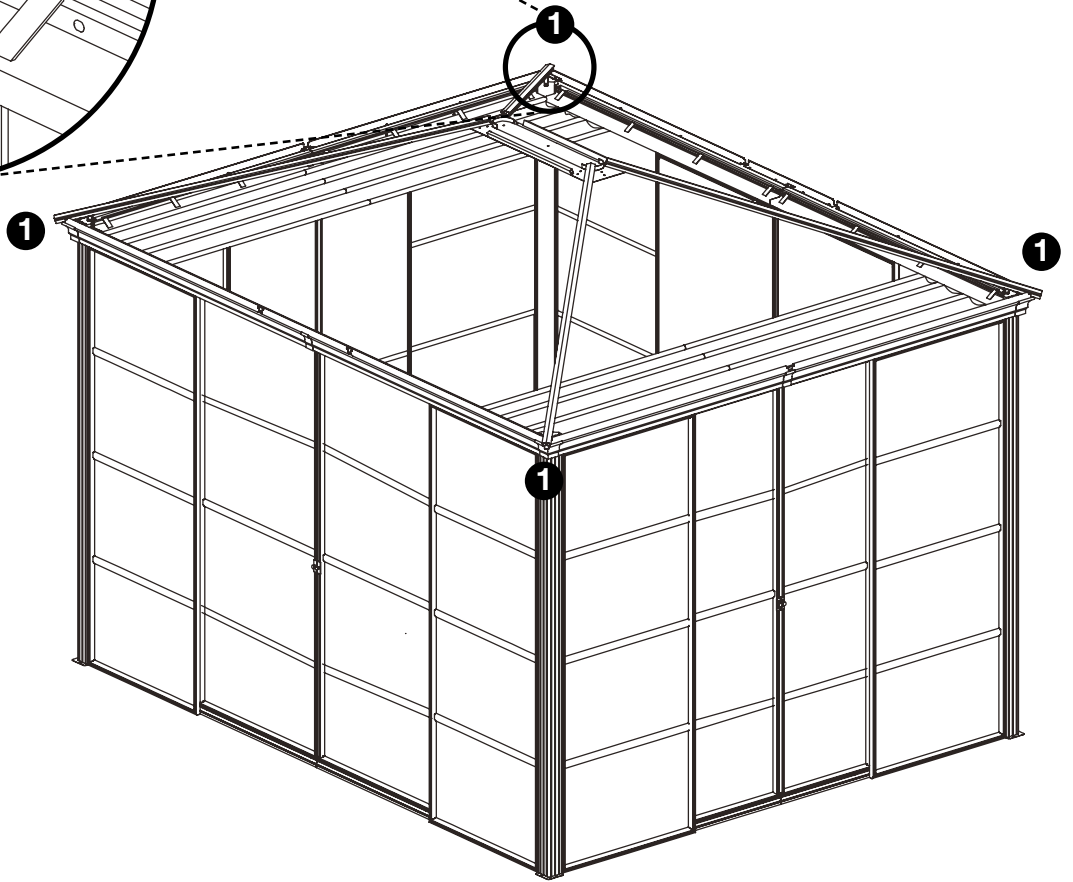
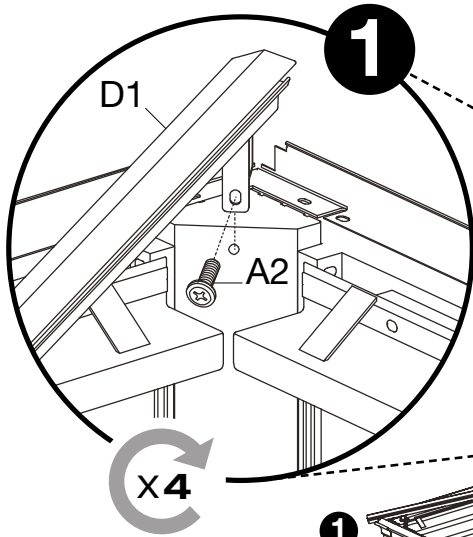


A2x24

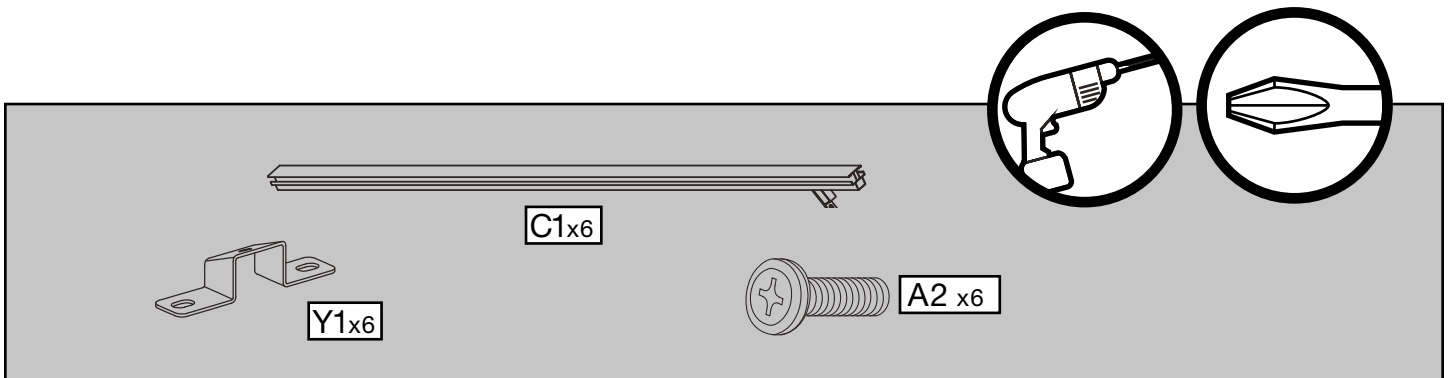
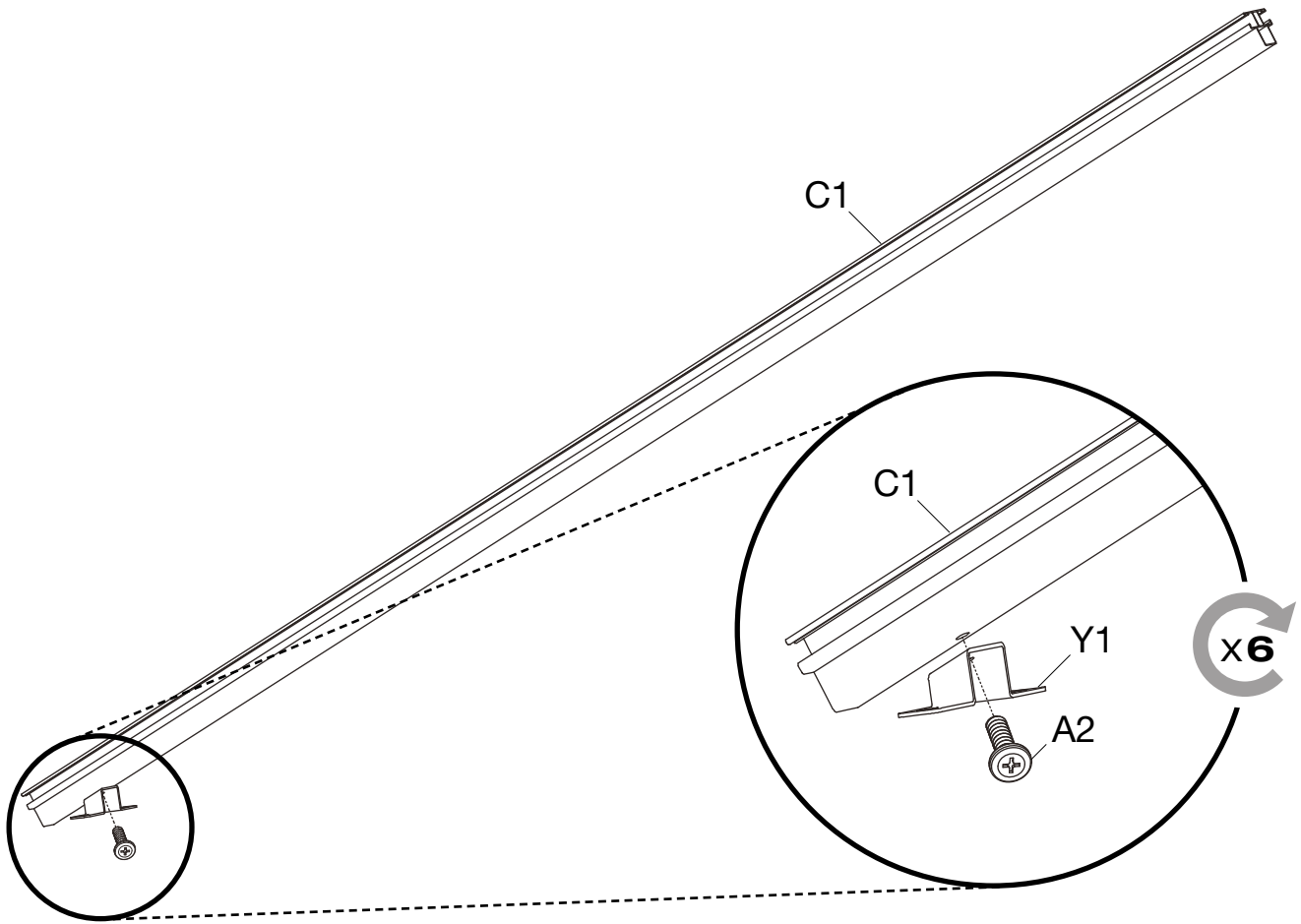


D2x8

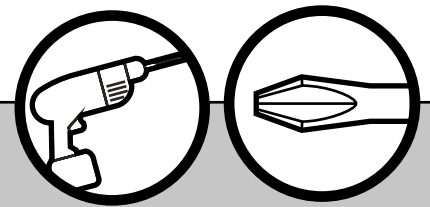
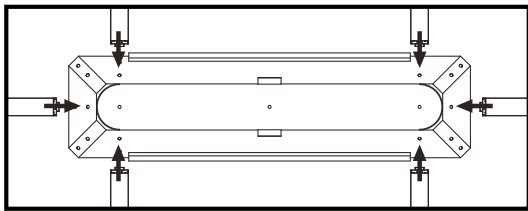
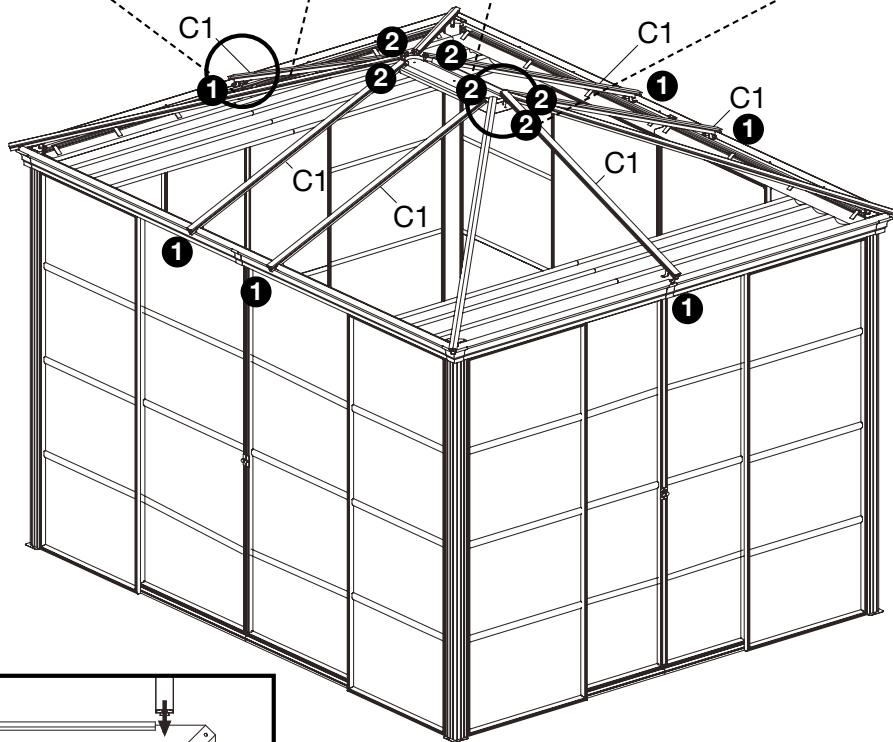
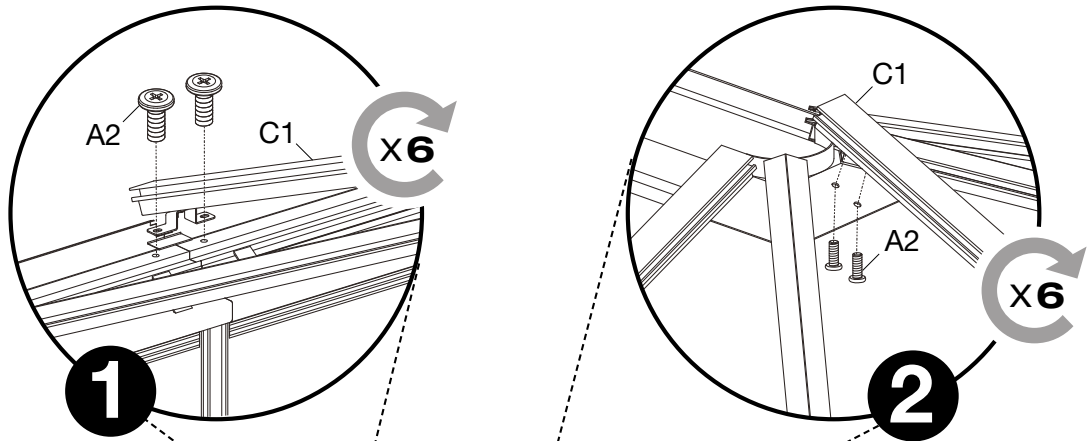


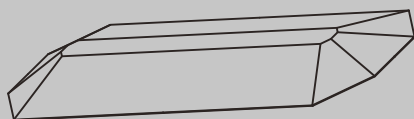
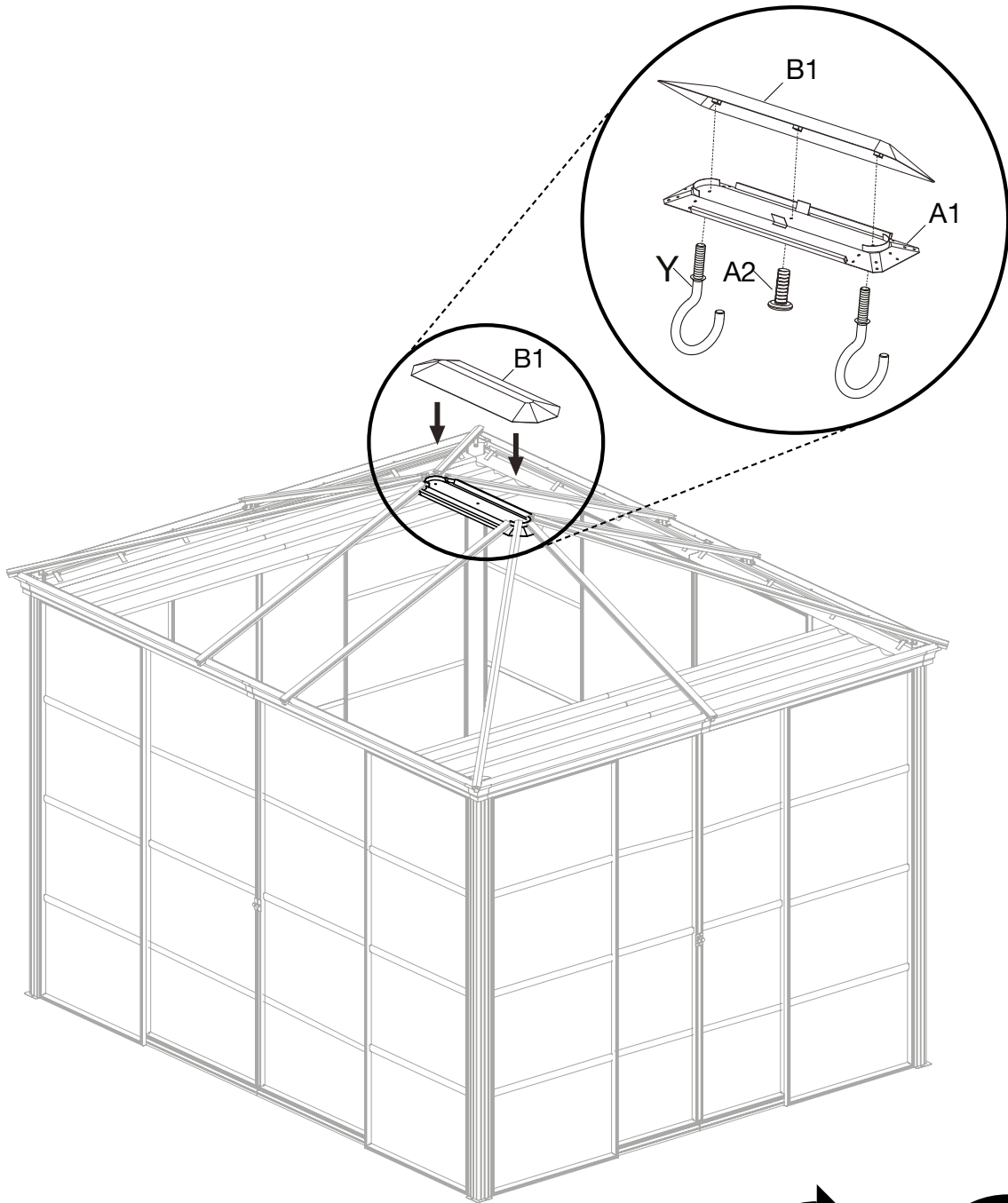


A2x4



20A/25





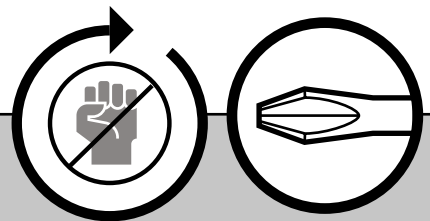
B1x1

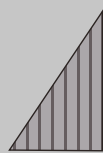
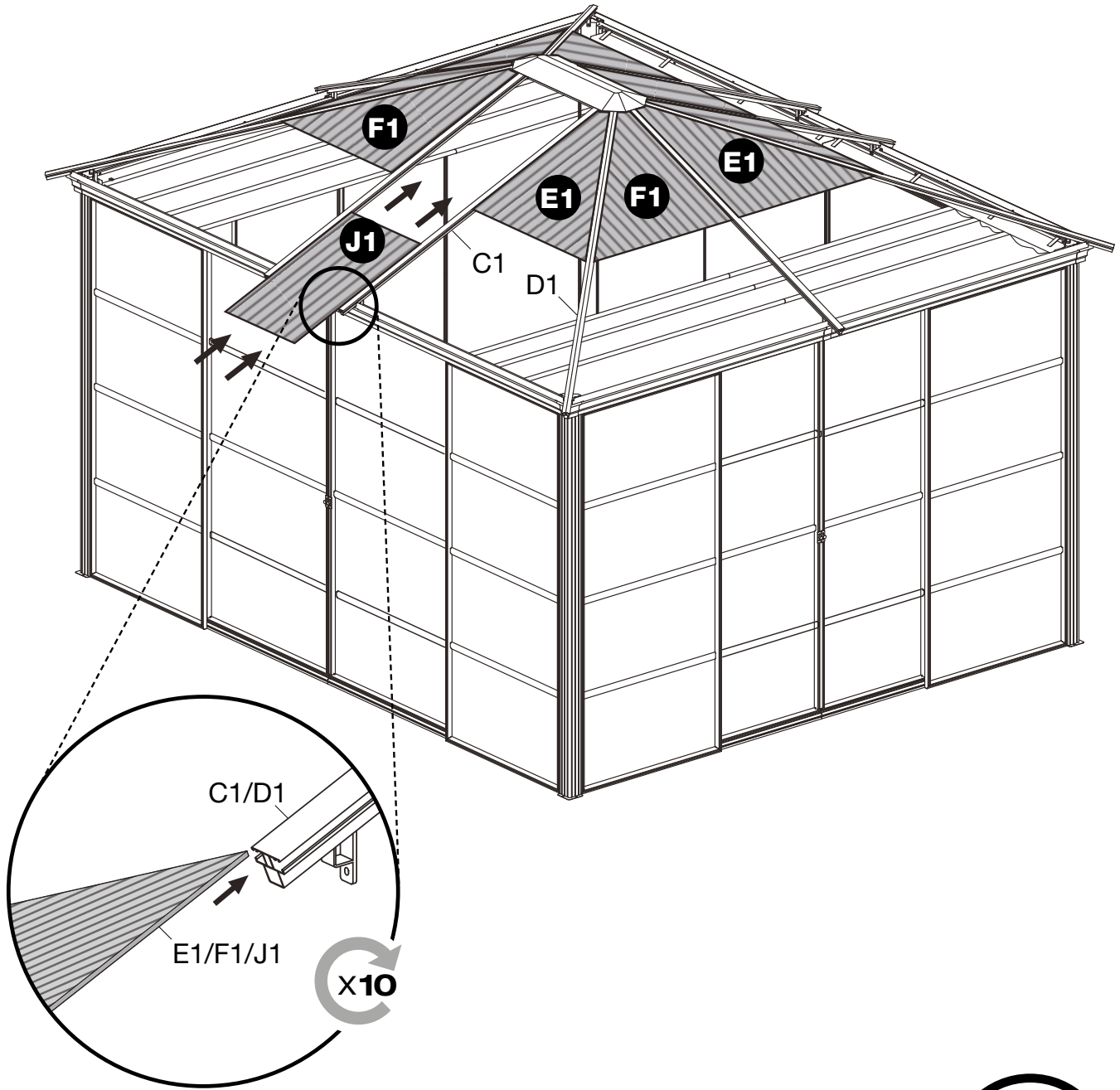


A2x1

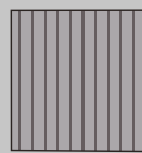


Yx2

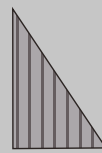




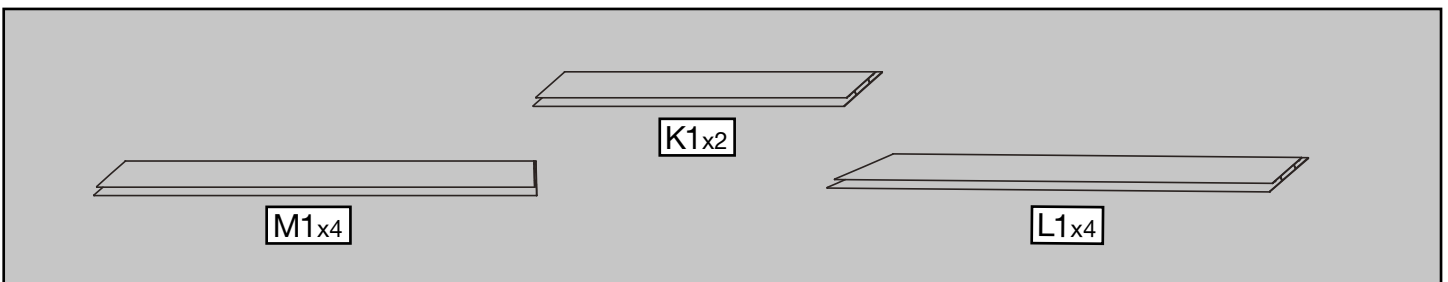
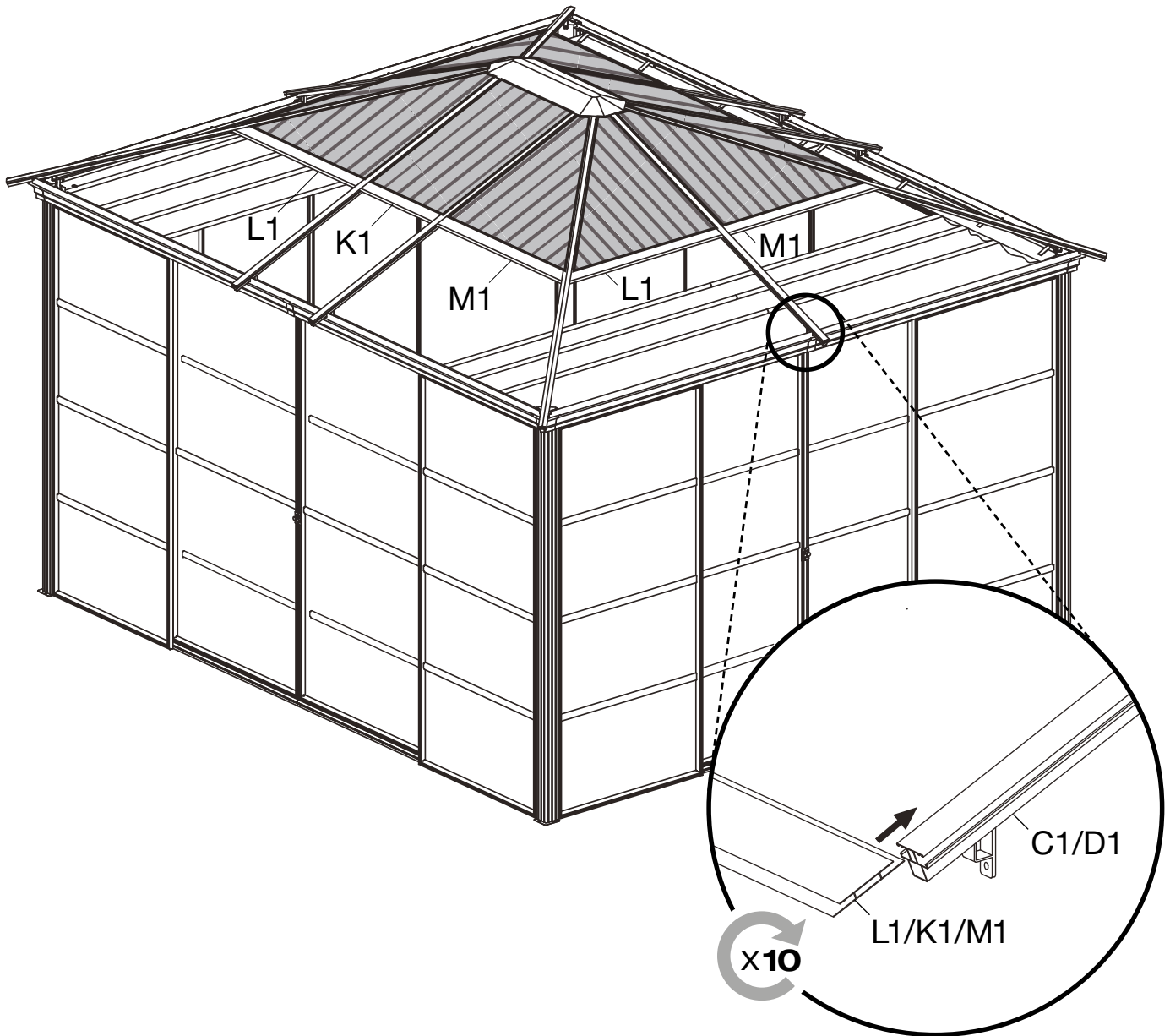
F1x4

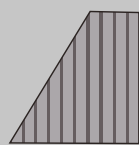
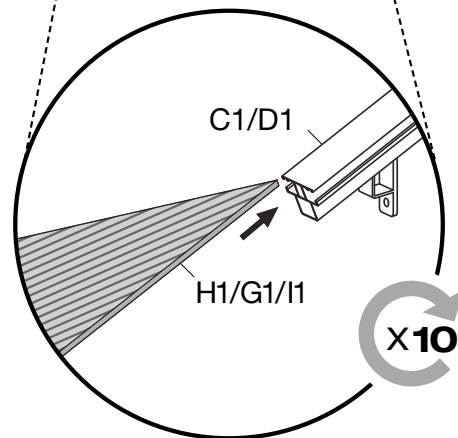
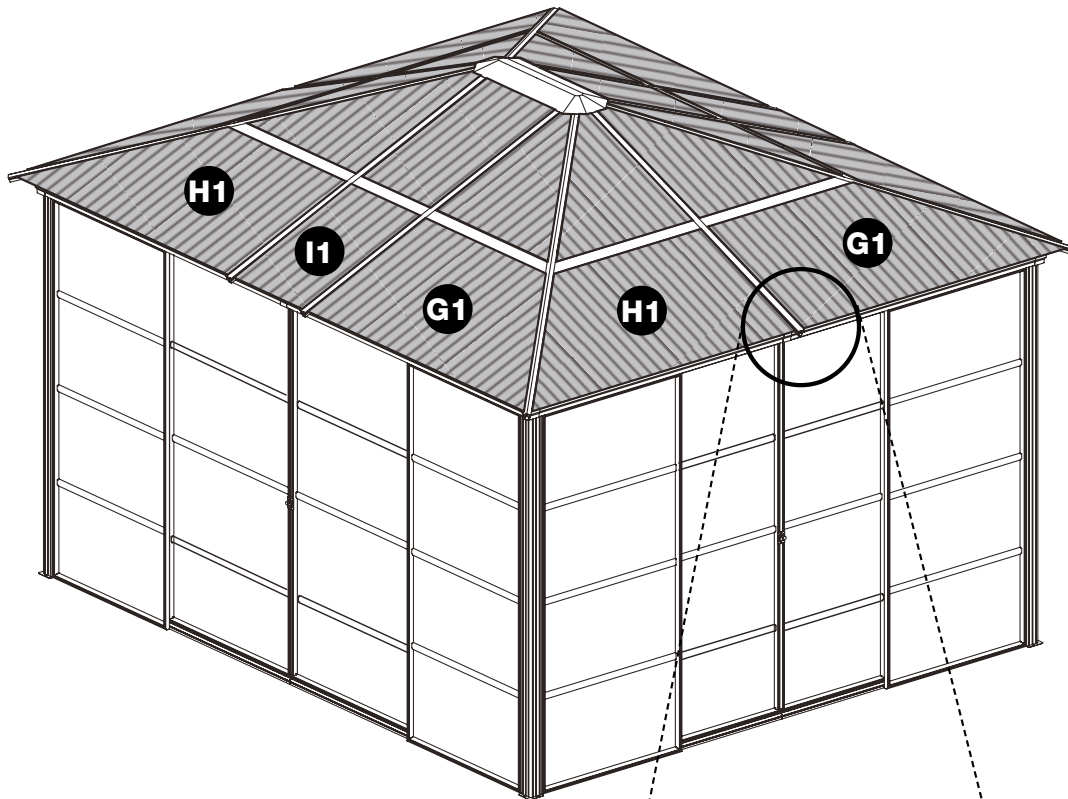


J1x2

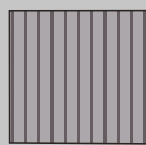


E1x4

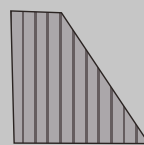




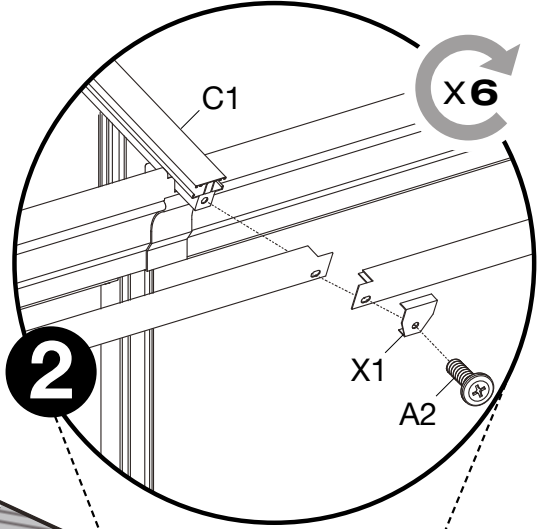
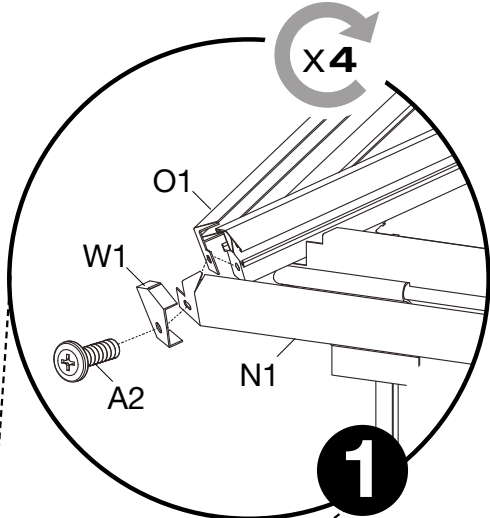
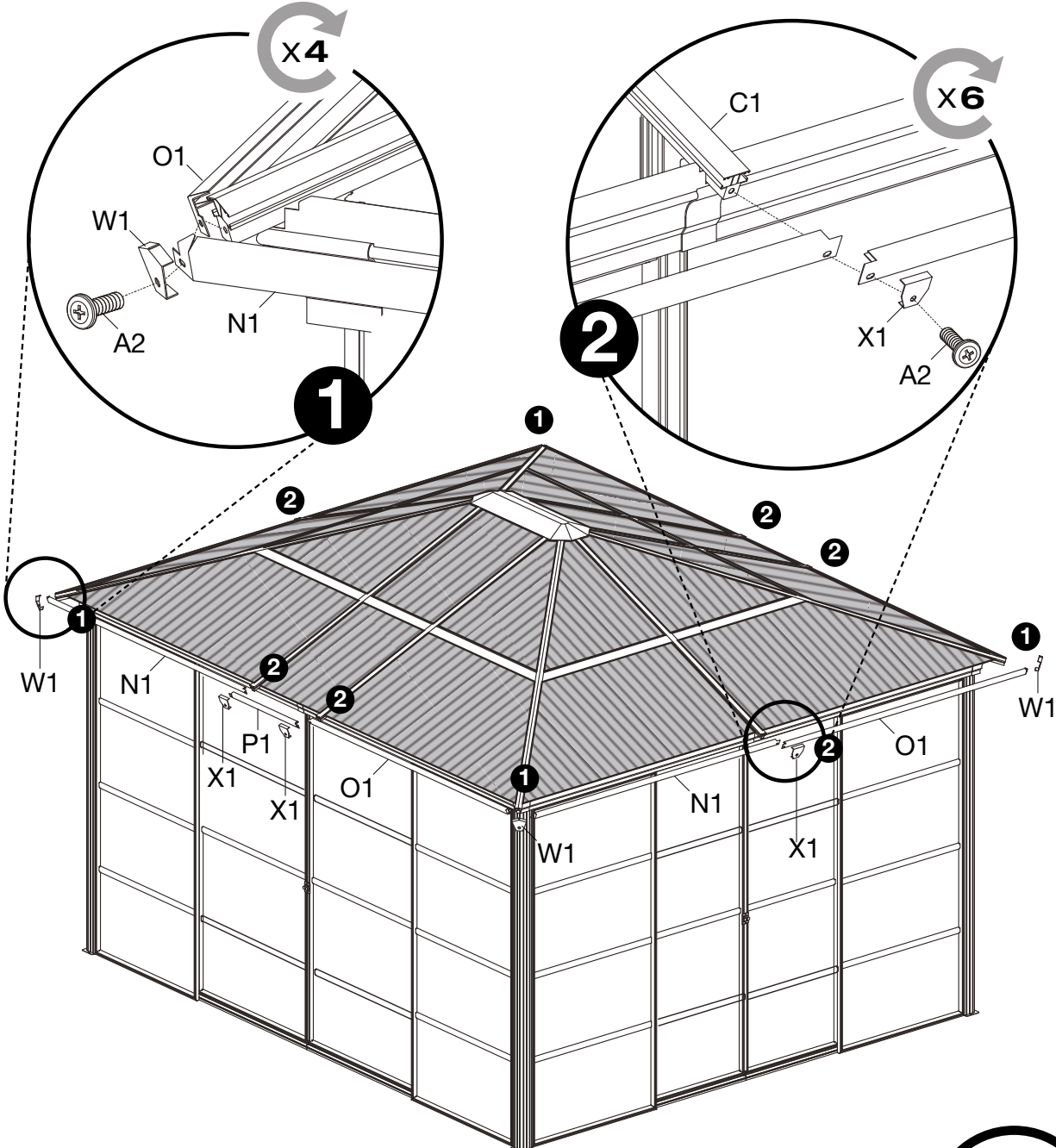
H1x4






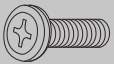



I1x2

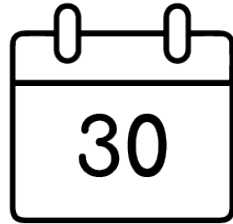


G1x4



- | | | | |
|---|--|---|---|
| 
N1x4 | 
P1x2 | 
X1x6 | 
W1x4 |
| 
O1x4 | 
A2x10 | | |
- 

Register • Enregistrer • Regístrate
온라인 등록 • Registrieren



ShelterLogic.com/product-registration

50NRTH GmbH
Straßburgstraße 14-16
Germany 54516 Wittlich
phone +49 (0) 6571 / 95 117- 0
Fax +49 (0) 6571 / 95 117- 98
[www. 50NRTH.com](http://www.50NRTH.com)
info@50NRTH.com



SOJAG ■ I