

SOJAG

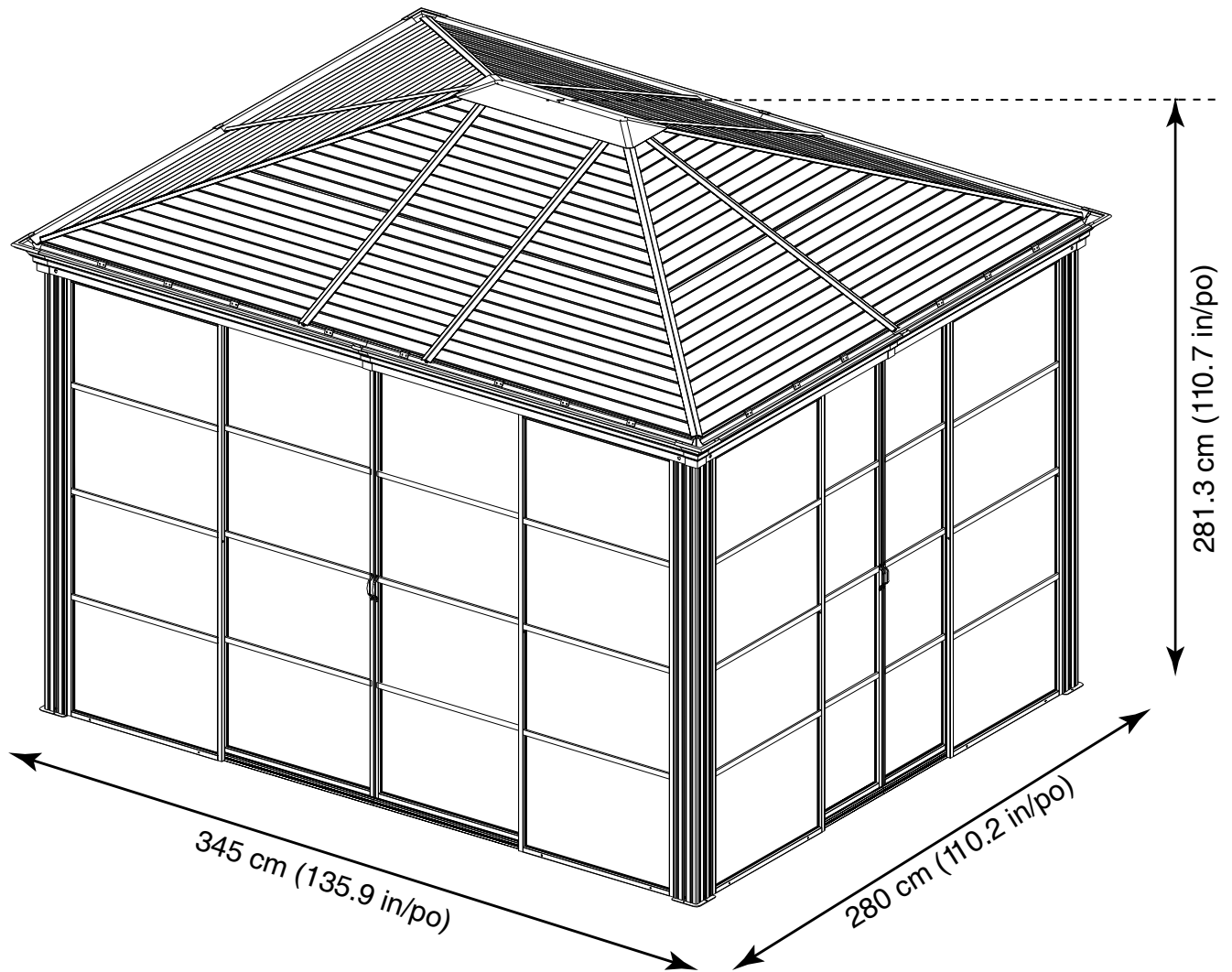
produits saisonniers • seasonal products

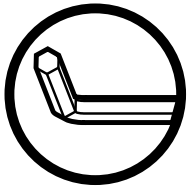


Sojag code: 999- 9164350

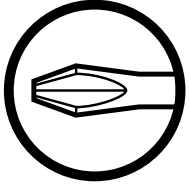
CUP/UPC code: 772830164350

Assembly Manual / Guide d'assemblage / Manual de ensamblaje / 조립설명서 / Montageanleitung

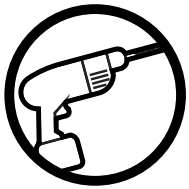




Use the hex keys in the box. / Utilisez les clés hexagonales fournies dans la boîte. / Utilice las llaves hexagonales en la caja. / 상자에 육각 키를 사용 하십시오. / Verwenden Sie die Sechskantschlüssel in der Box.



Please use a Phillips screwdriver. / Utilisez un tournevis de type Phillips / Por favor, use un destornillador Phillips. / 십자 드라이버를 사용 하십시오. / Bitte verwenden Sie einen Kreuzschraubenzieher.



You may need to use a drill for this step. / Vous pouvez avoir besoin d'utiliser une perceuse pour cette étape. / Puede que tenga que utilizar un taladro para este paso. / 이 단계에선 드릴을 사용해야 할 수도 있습니다. / Für diesen Schritt können Sie einen Bohrer verwenden.



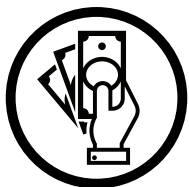
Wearing protective gloves is recommended. / Le port de gants de protection est recommandé / El uso de guantes de protección se recomienda. / 보호 장갑을 착용 하는 것이 좋습니다. / Das Tragen von Schutzhandschuhen wird empfohlen.



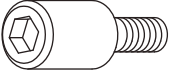



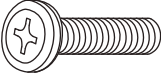
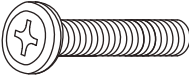
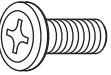


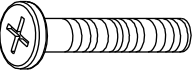
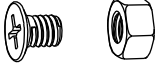


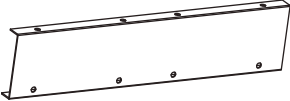


Two or more people are required at this stage. / Deux personnes ou plus sont nécessaires à cette étape. / Dos o más personas se requieren en esta etapa. / 이 단계에서는 두 명 이상이 필요합니다. / Für diesen Bauschritt sind 2 oder mehr Personen erforderlich.

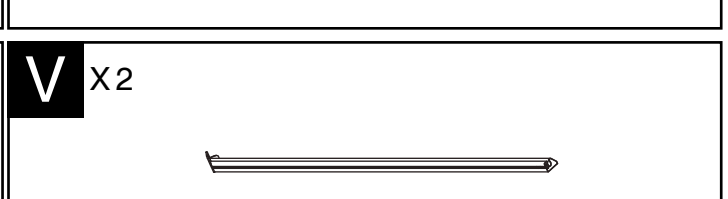
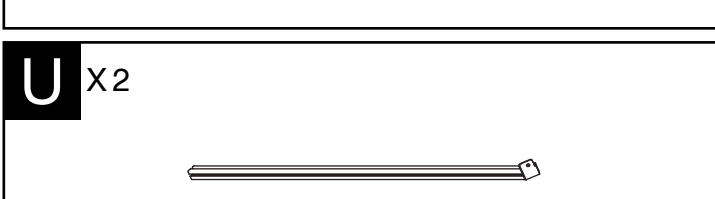
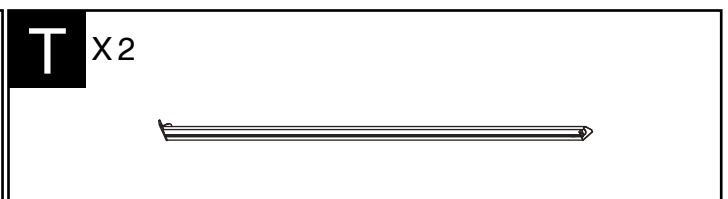
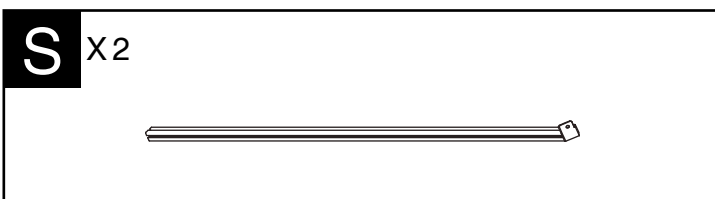
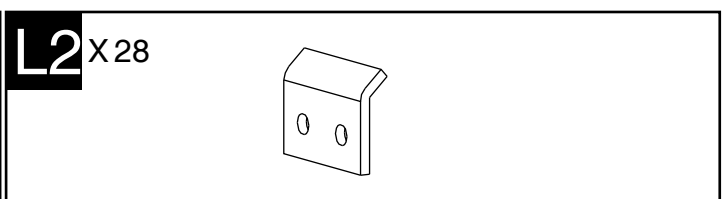
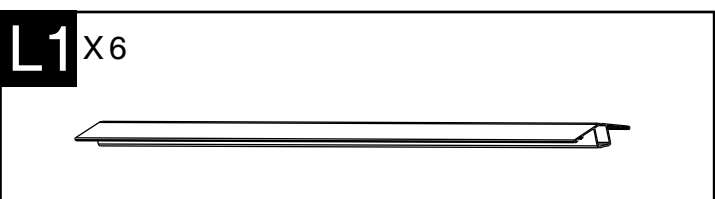
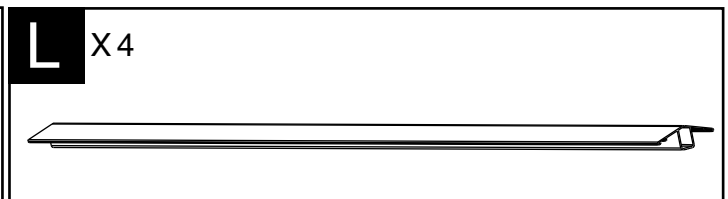
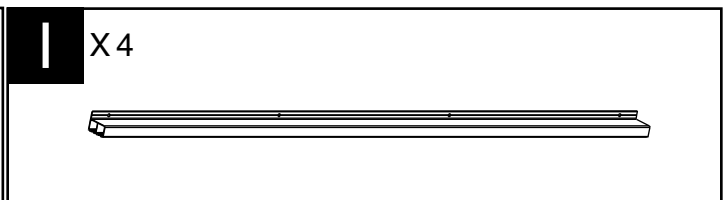
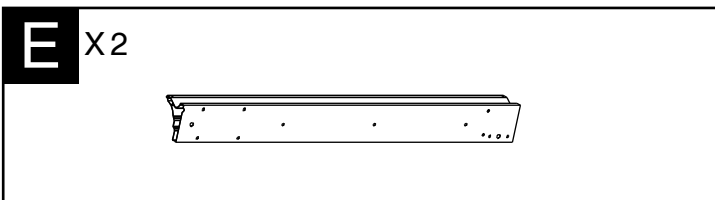
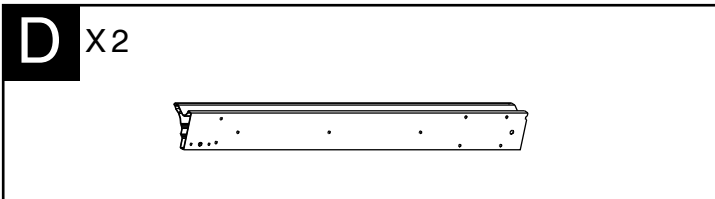
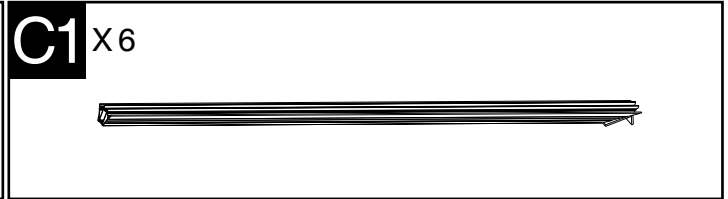
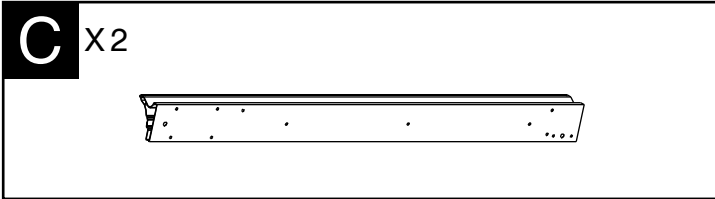
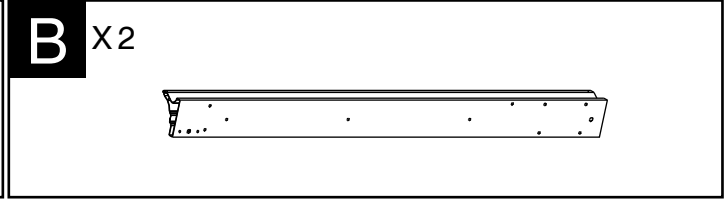
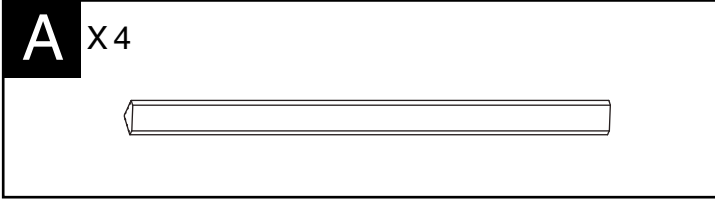


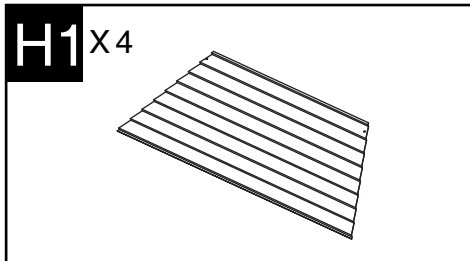
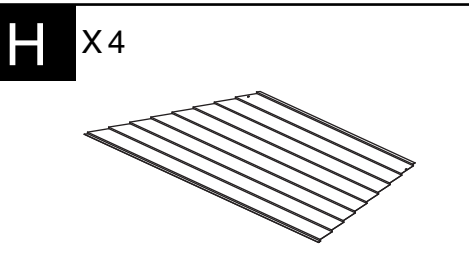
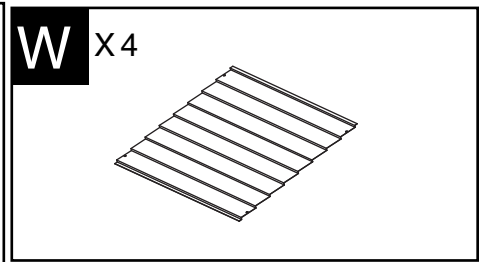
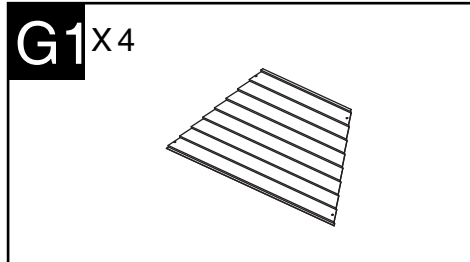
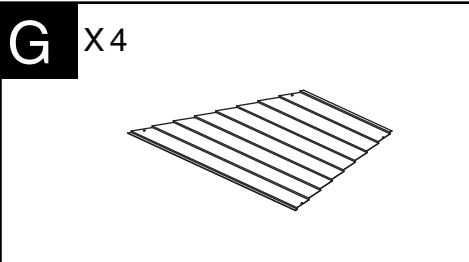
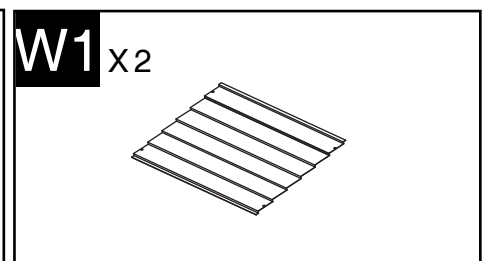
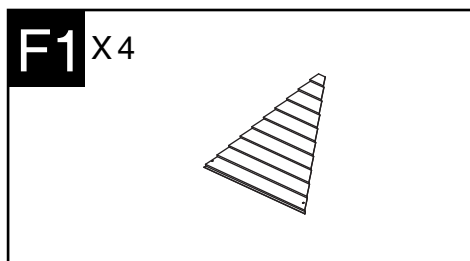
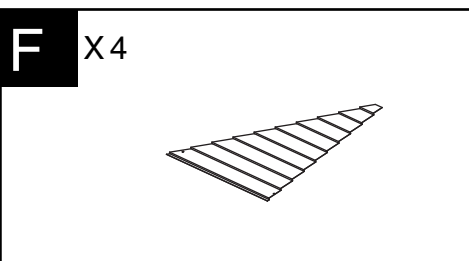
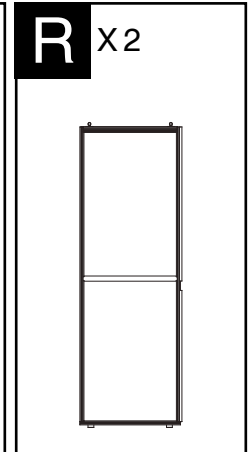
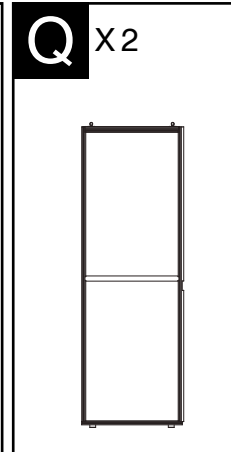
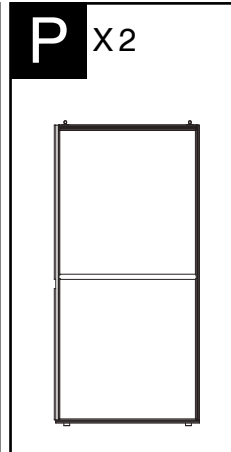
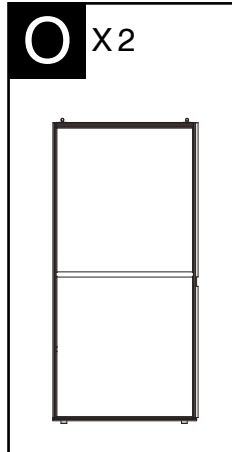
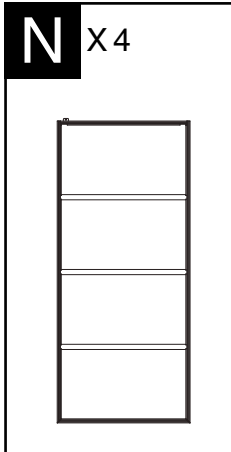
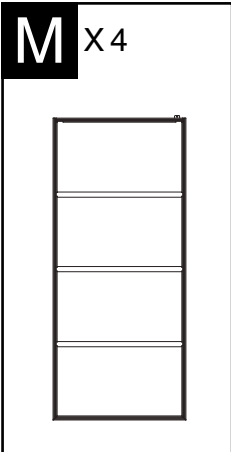
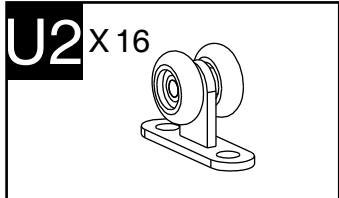
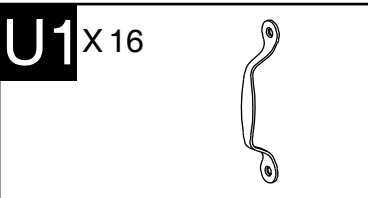
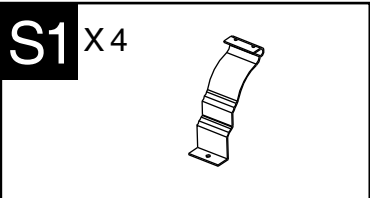
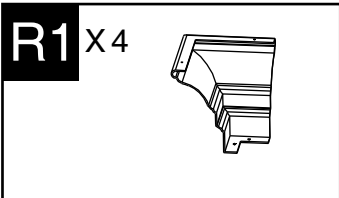
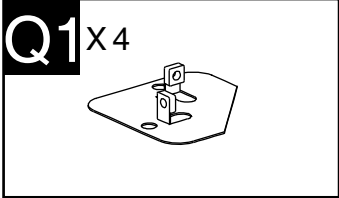
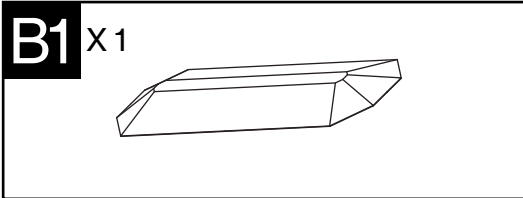
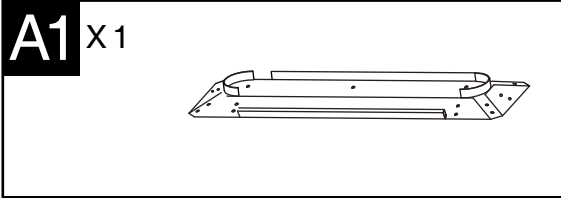
Do not tighten screws all the way for now. / Ne pas visser fermement pour l'instant. / No atornille con firmeza por ahora. / 아직 나사를 단단히 조이지 마십시오. / Bitte die Schrauben zum jetzigen Zeitpunkt noch nicht fest anziehen.

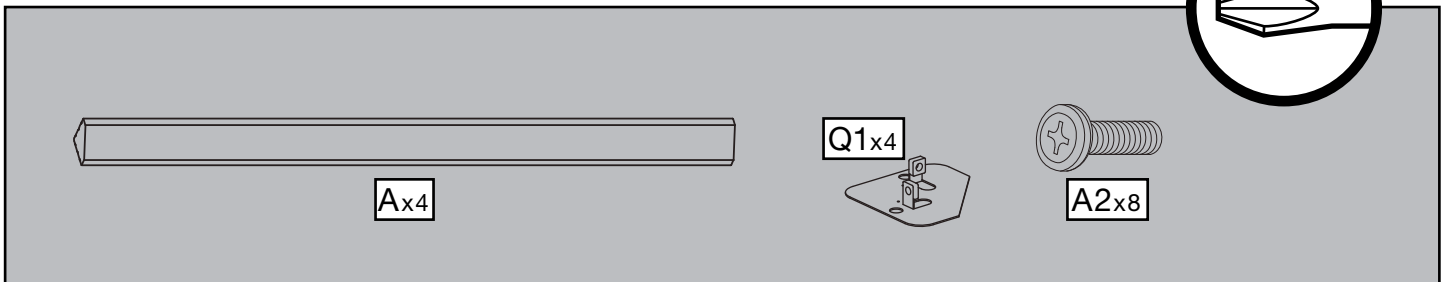
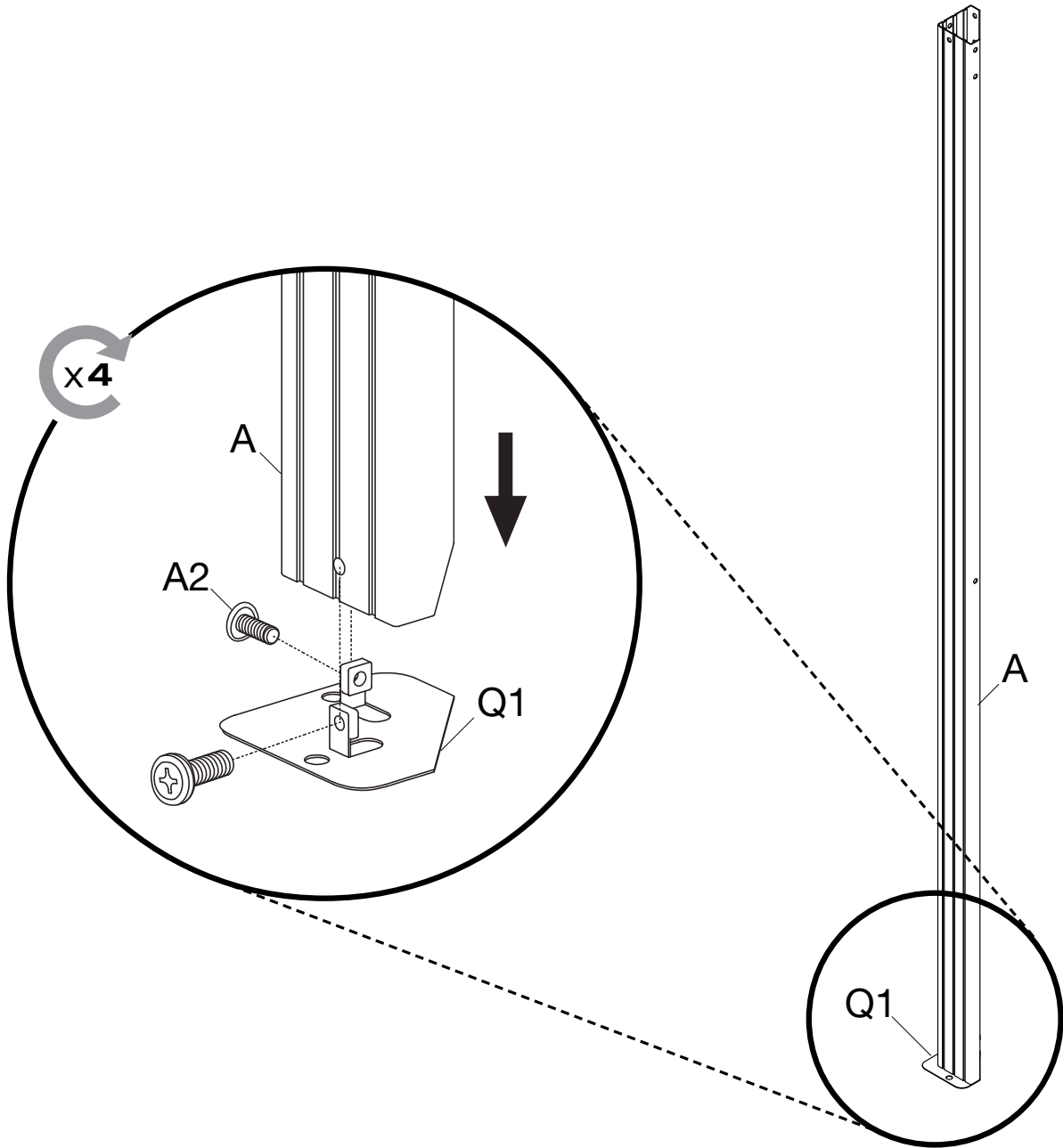


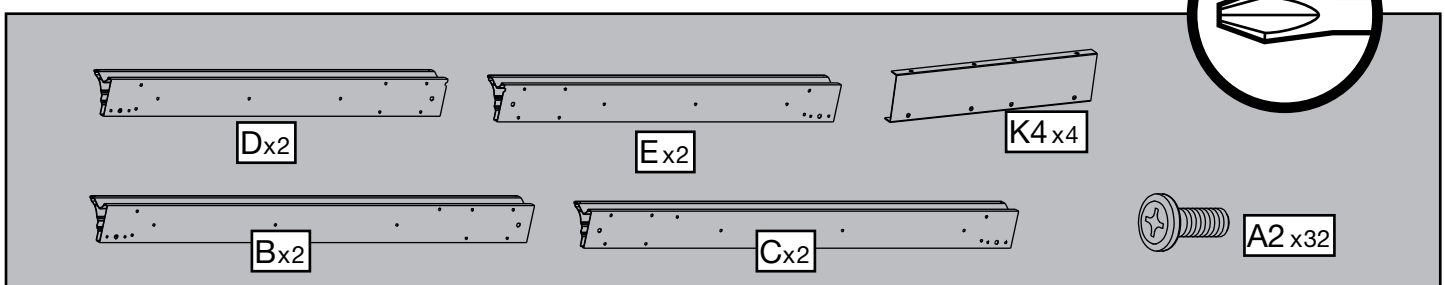
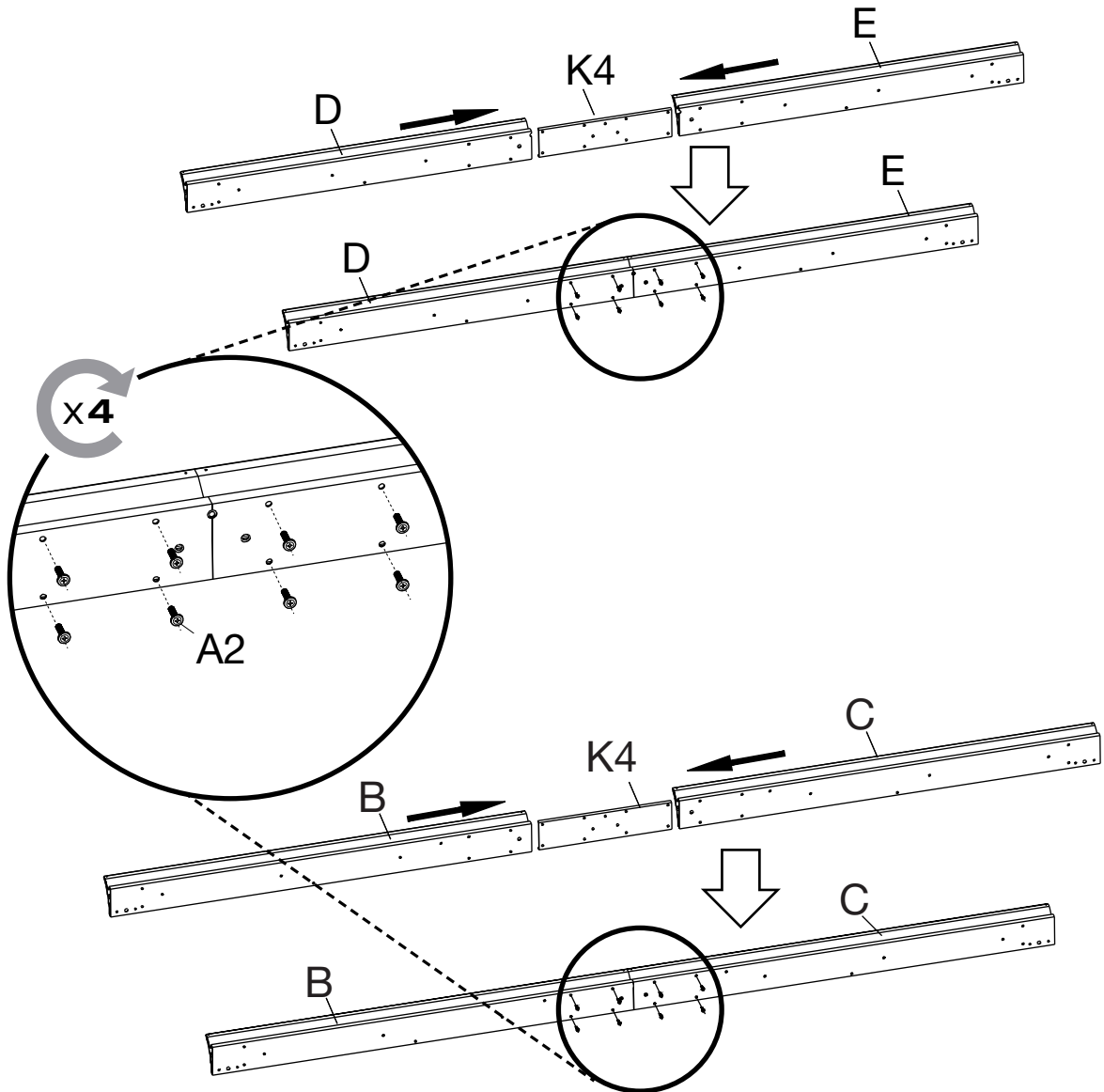
Sold separately. / Vendus séparément. / vendido en las opciones. / 옵션 판매 / Optional erhältlich

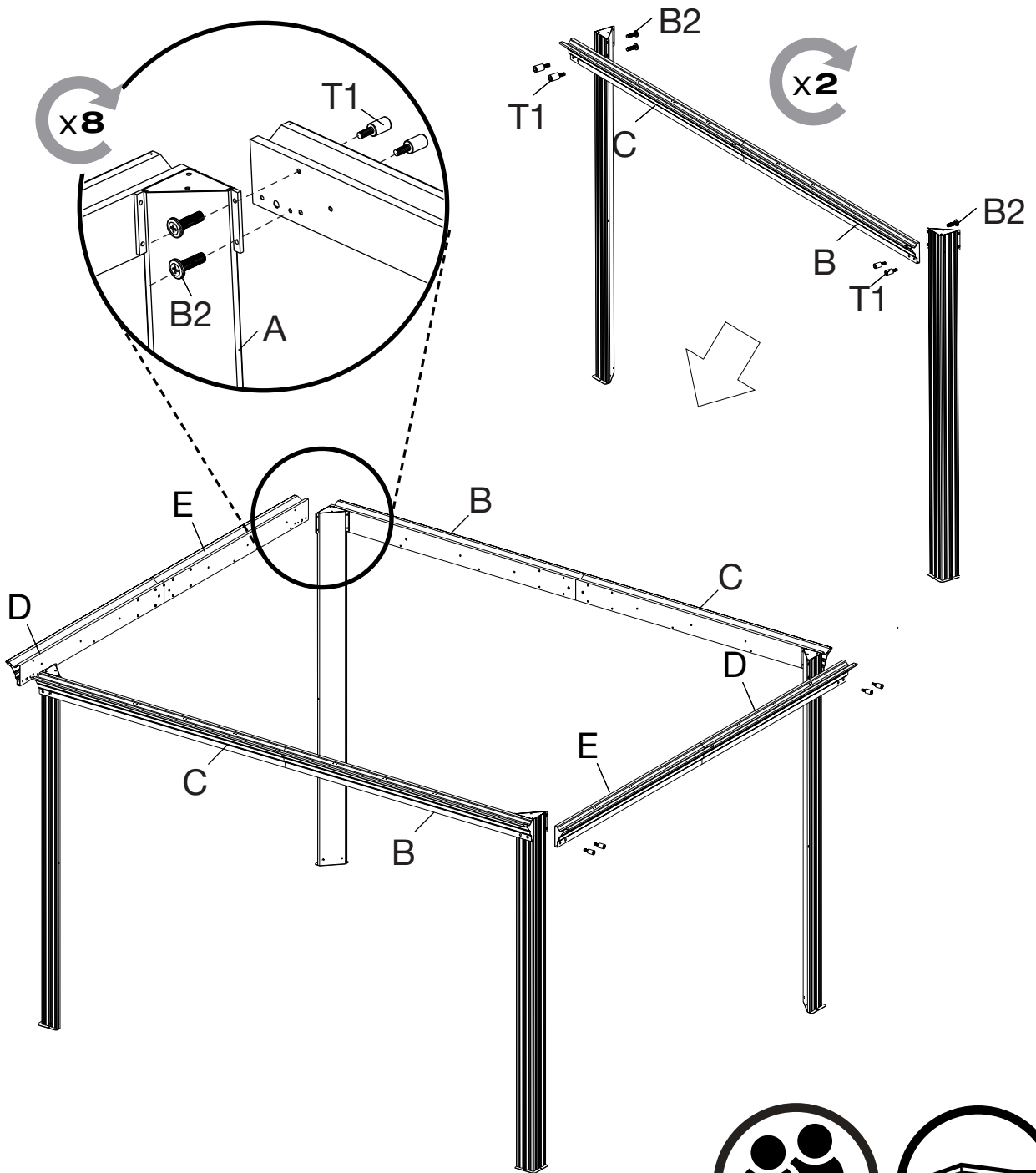
T1 X 16 (+2) 	V1 X 16 (+2) 	
A2 X 182 (+10) 	B2 X 20 (+2) 	
C2 X 16 (+2) 	D2 X 21 (+2) 	
E2 X 32 (+3) 	F2 X80 (+6) 	H2 X 16(+2) 
I2 X44 (+4) 	J2 X 40(+8) 	K2 X 4 
K3 X 8 	K4 X 4 	
G2 X 1 	Y X 2 	









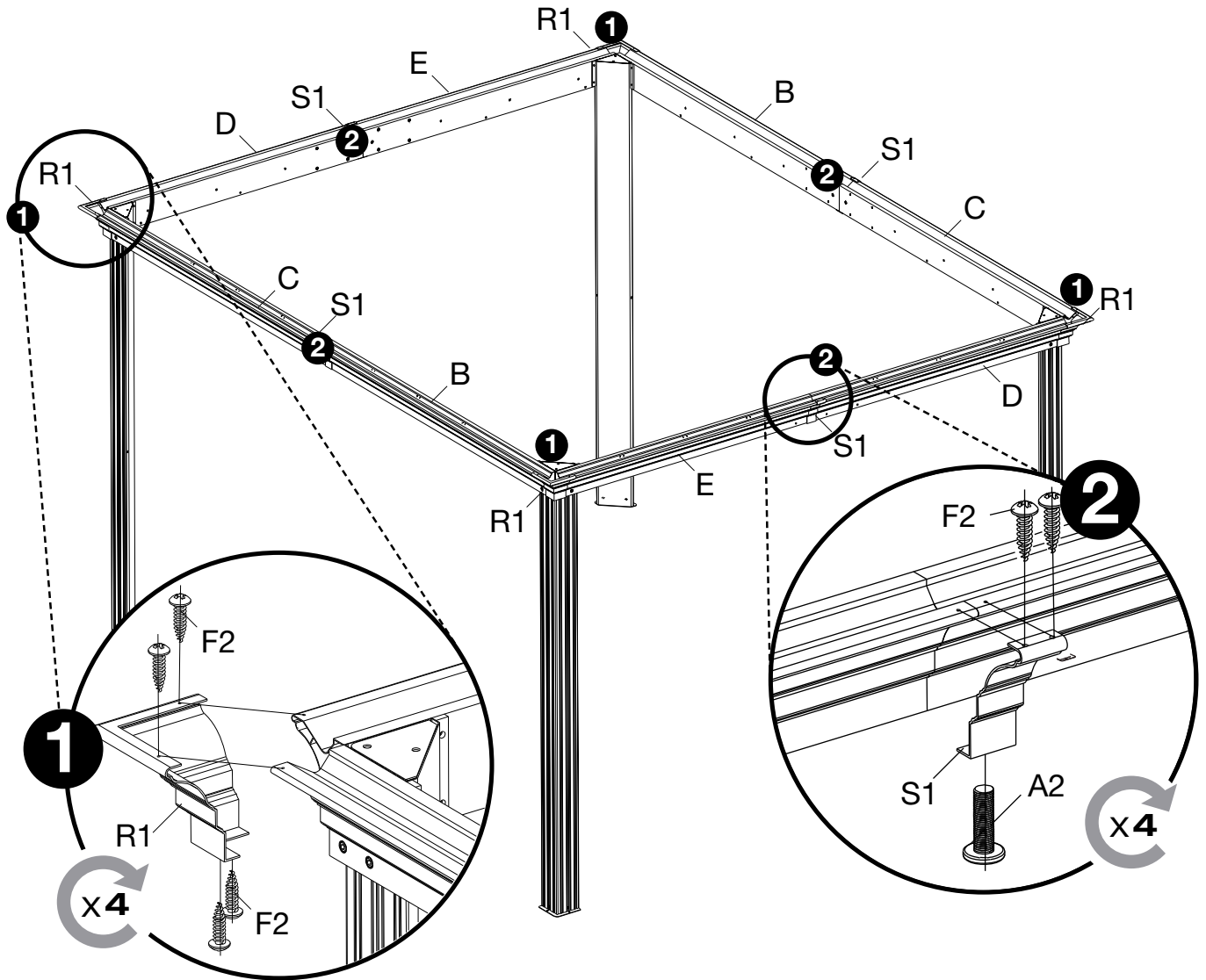


Parts list:

- T1x16
- B2x16

Safety icons:

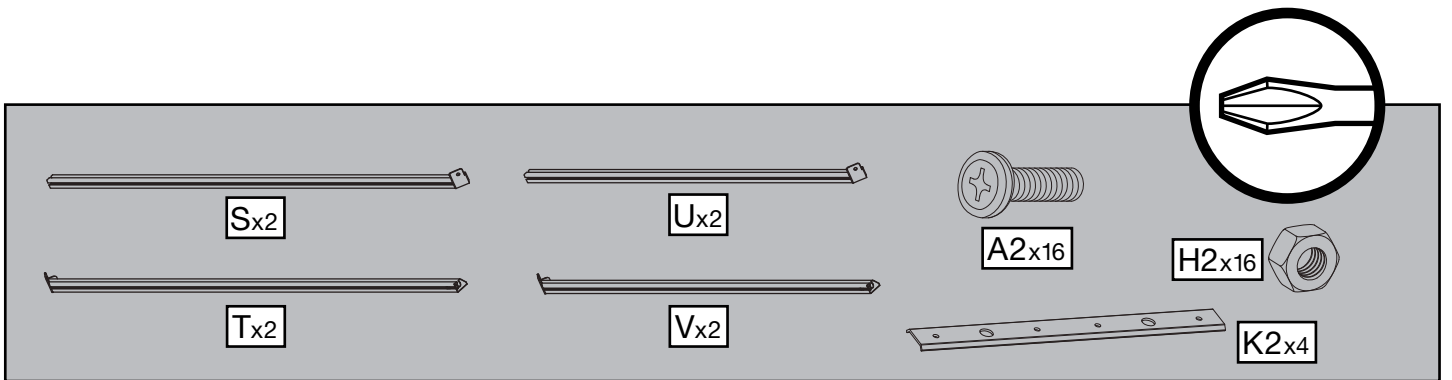
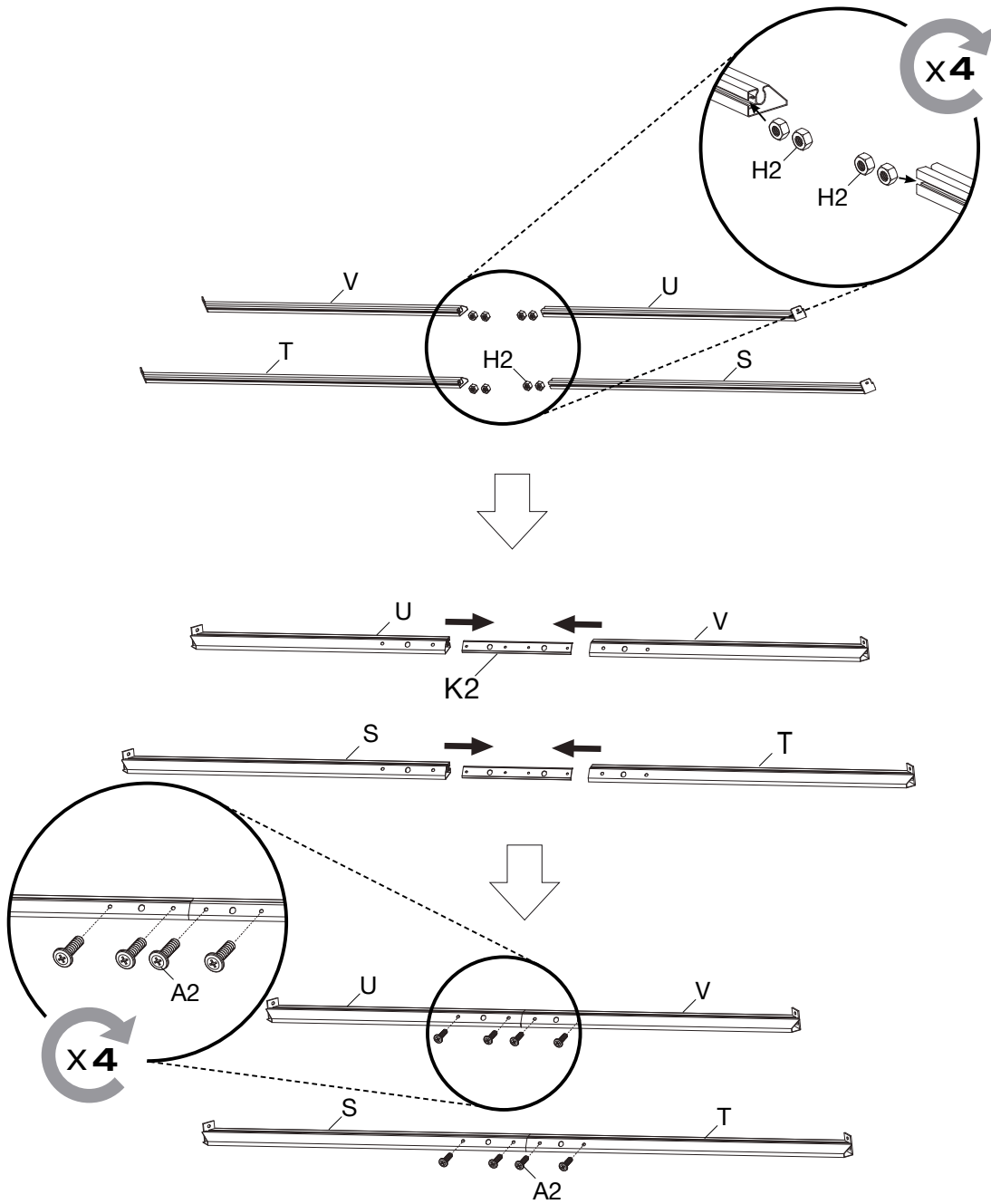
- 2+ (Two people icon)
- Hand icon (Warning icon)

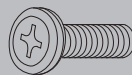
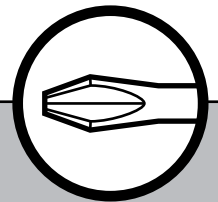
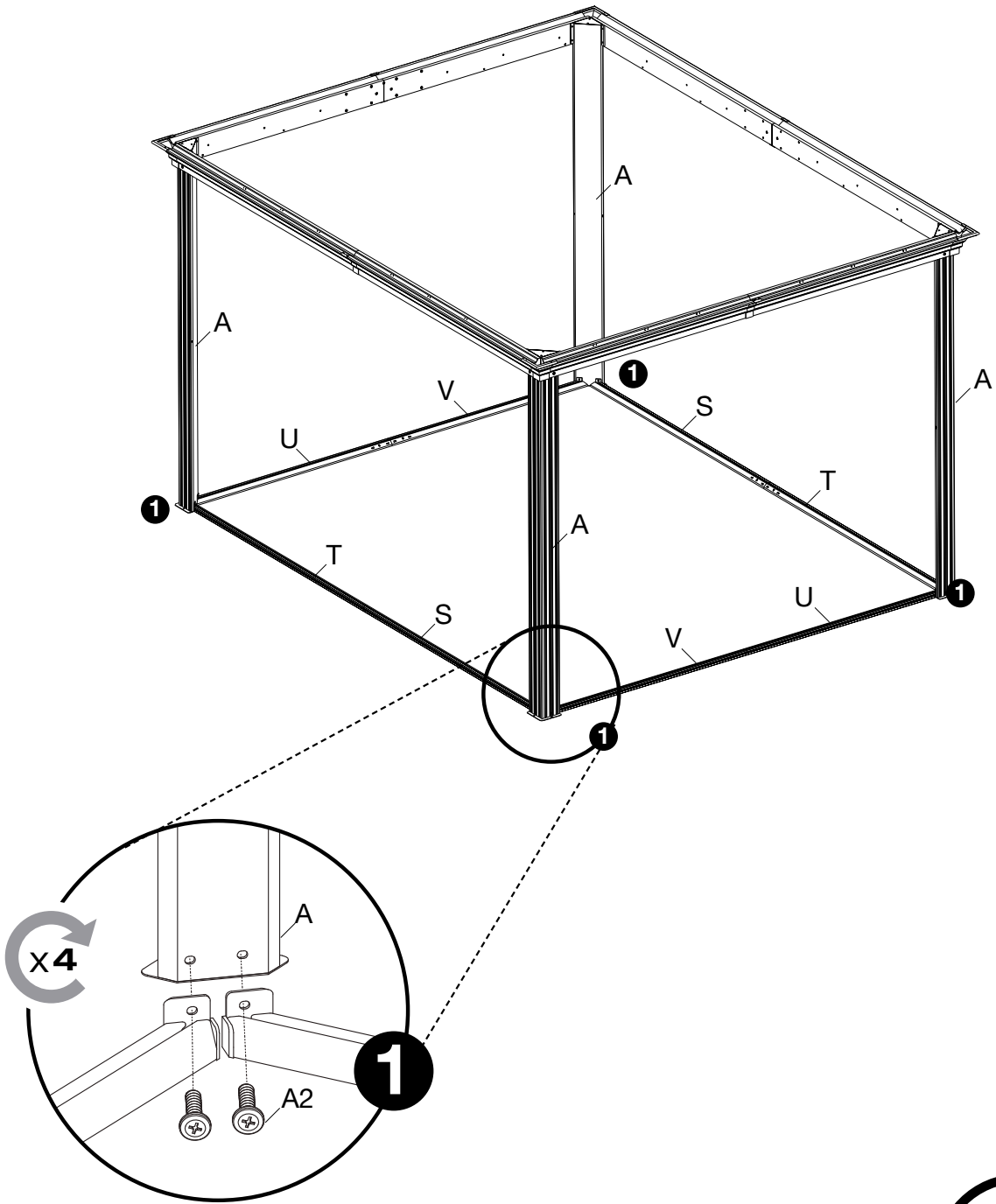


This section contains a parts list and a tool icon. The parts list includes:

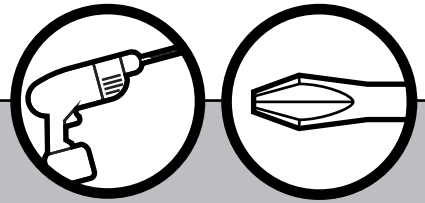
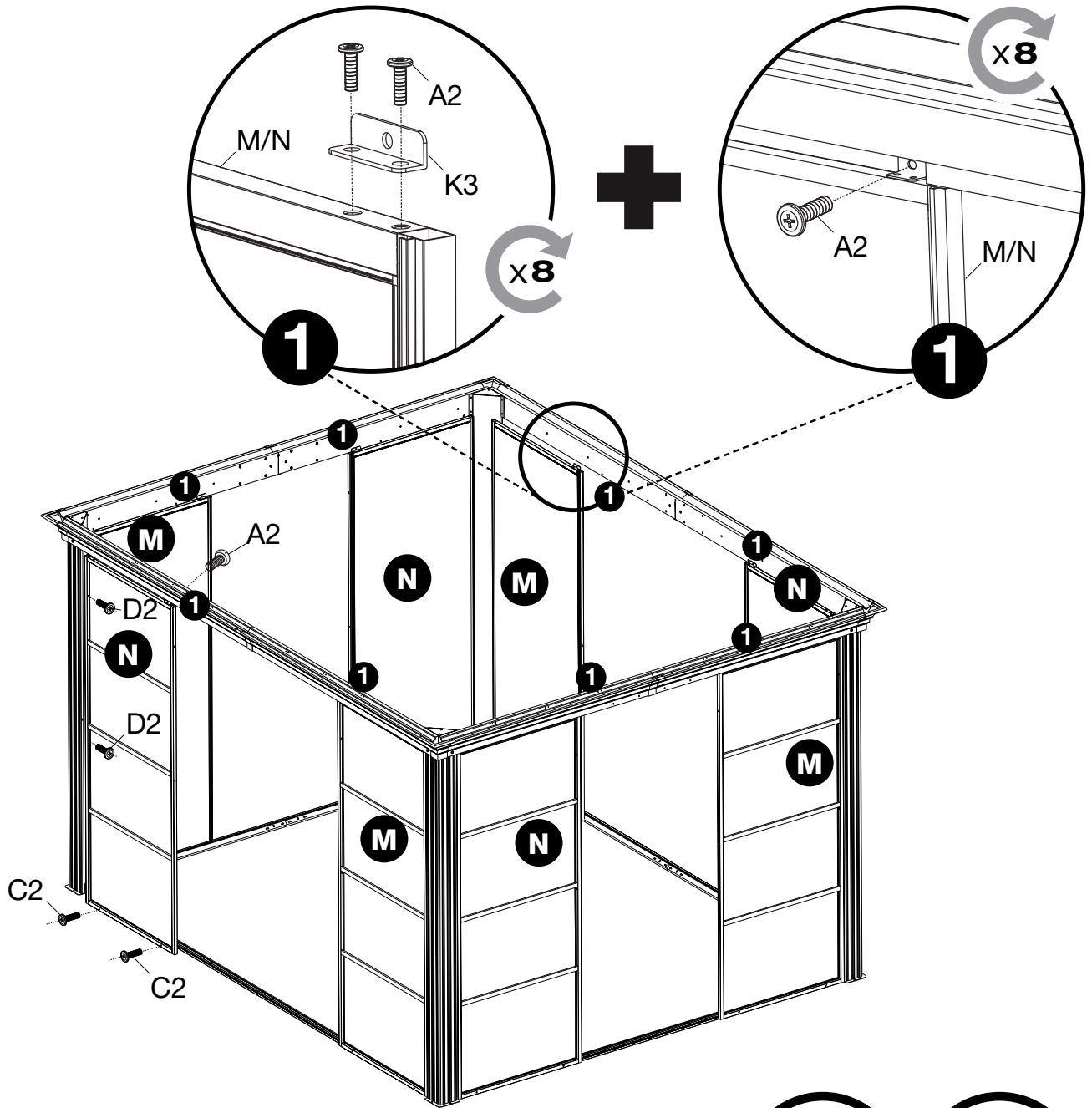
- R1x4: A corner bracket.
- S1x4: A rail connector.
- F2x24: A screw.
- A2x4: A pin.


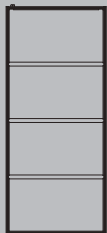
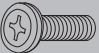

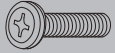

A circular icon shows a flat-head screwdriver.

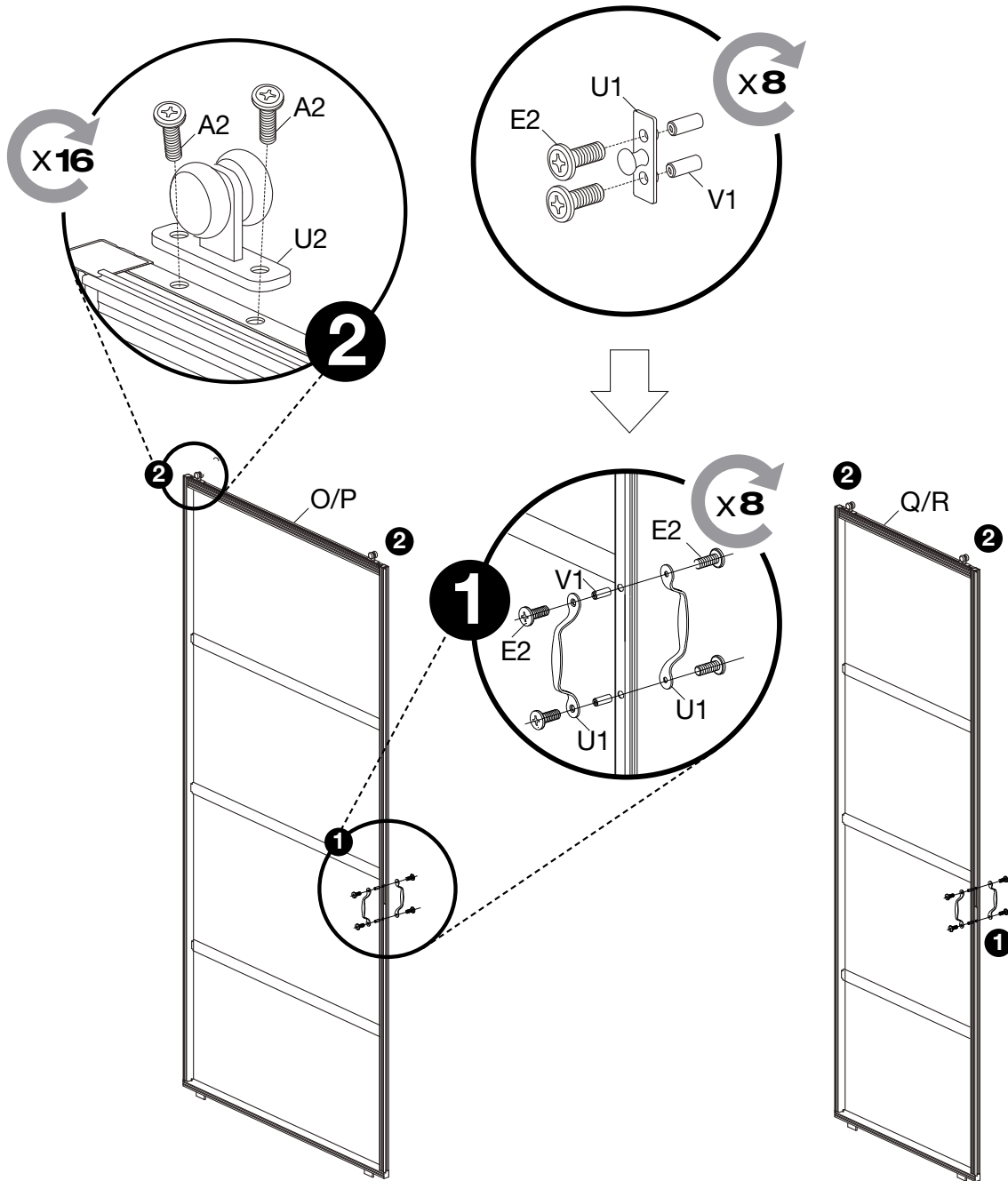




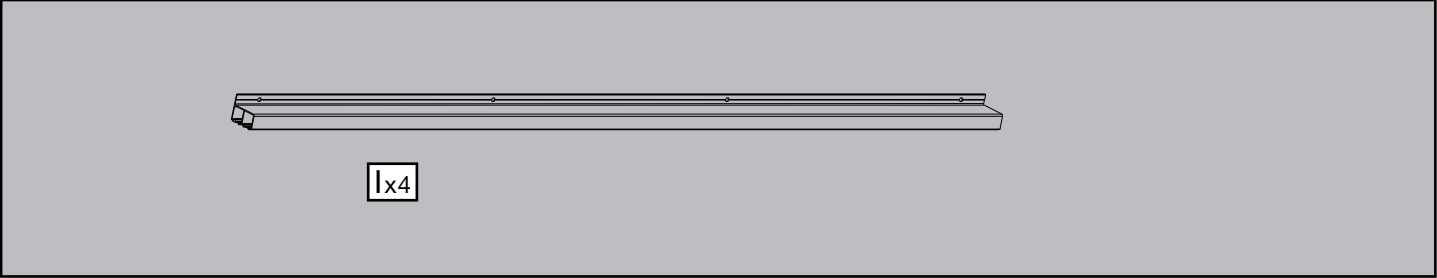
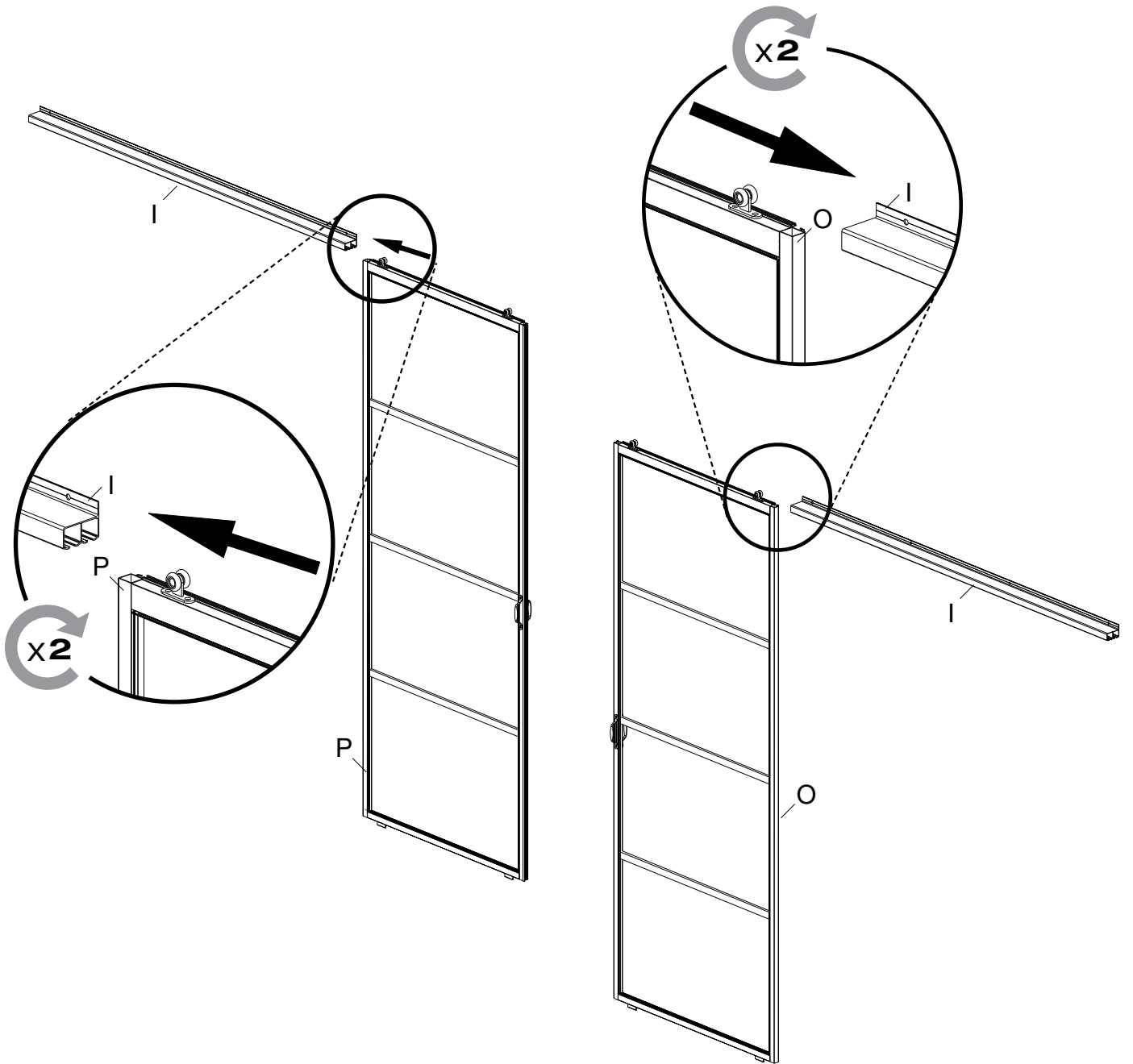
A2x8

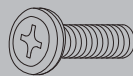
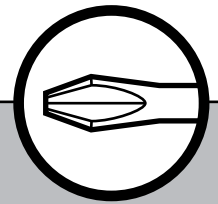
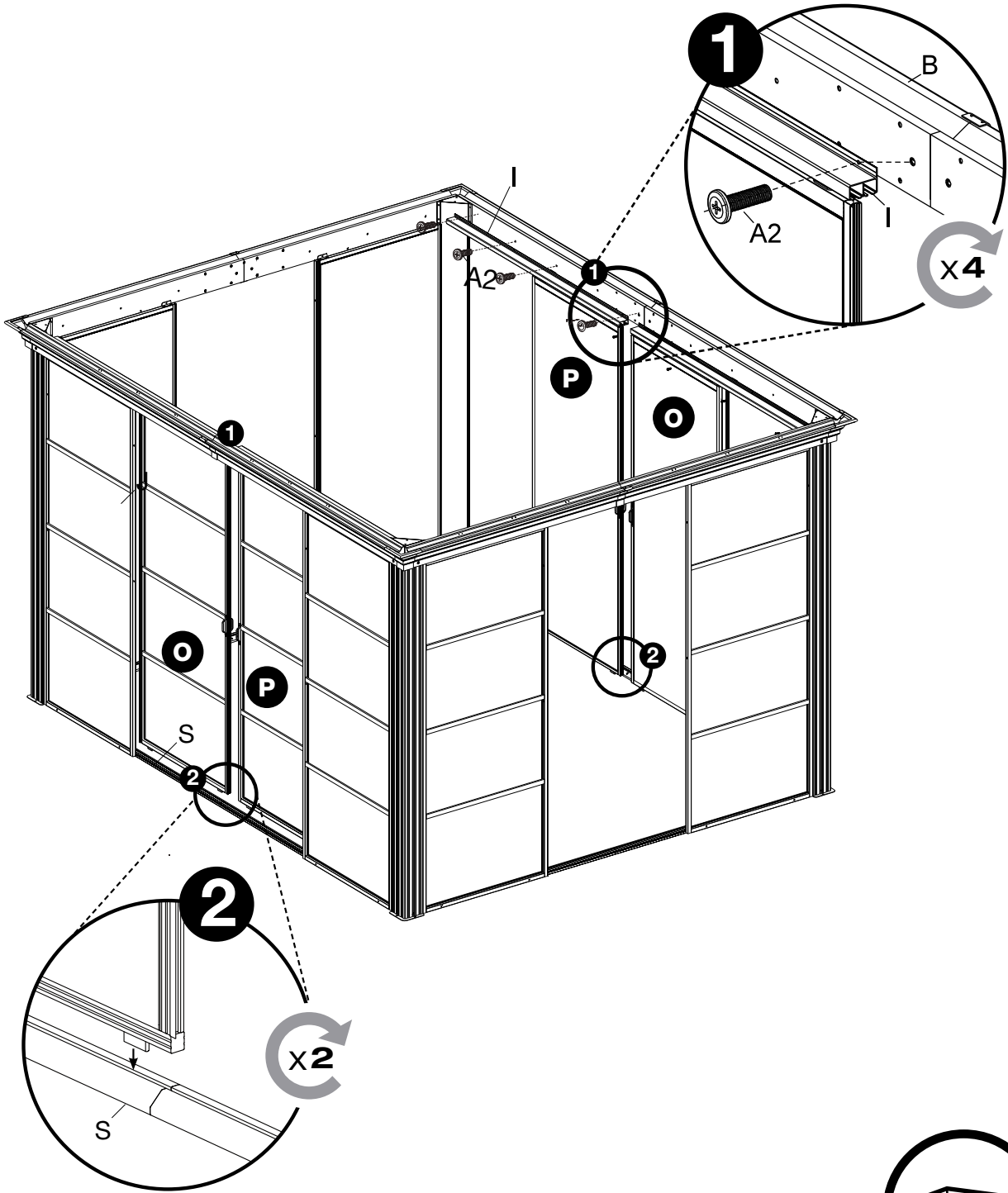


					
Mx4	Nx4	A2x24	D2x16	C2x16	K3x8

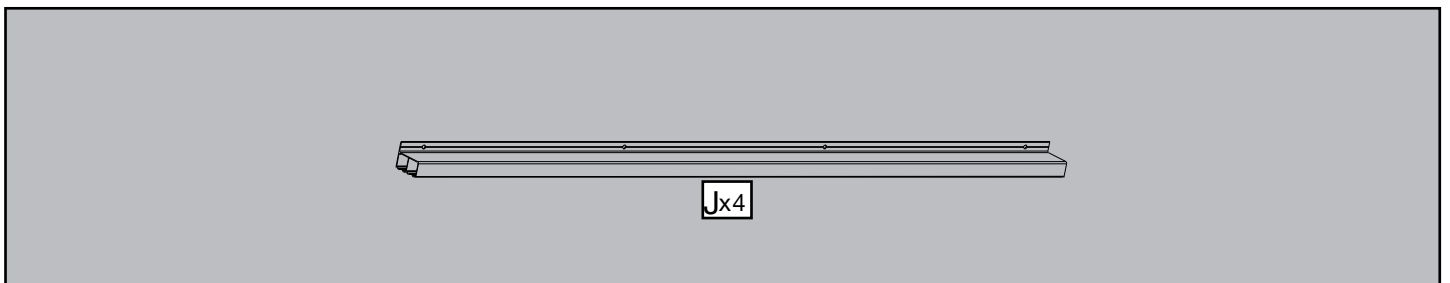
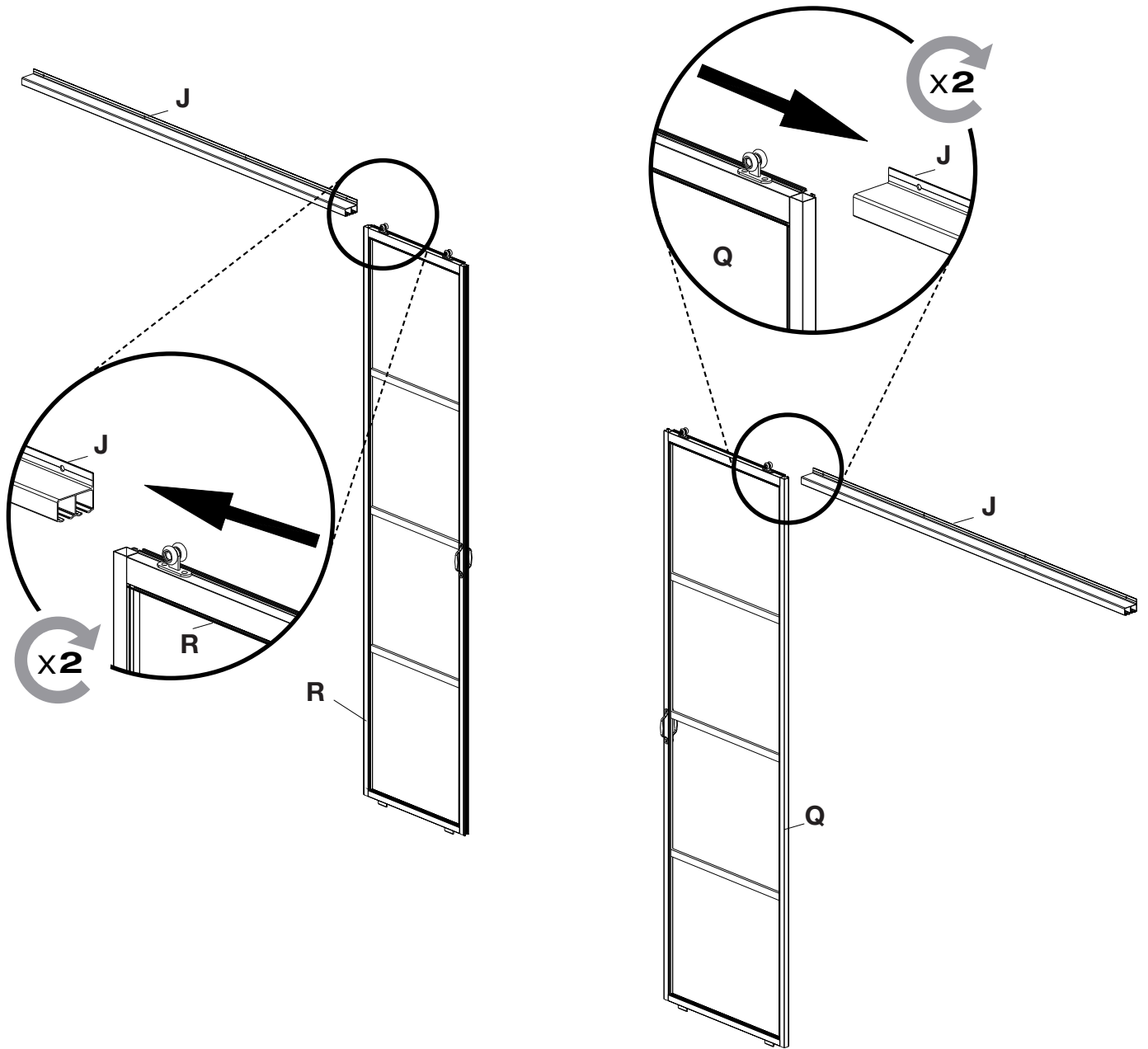


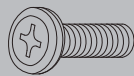
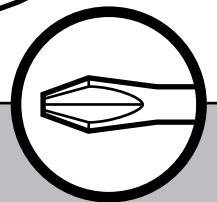
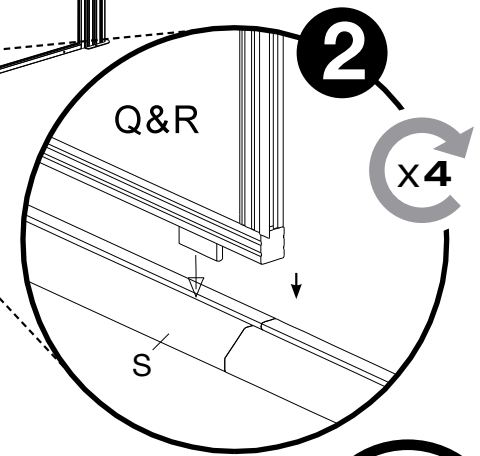
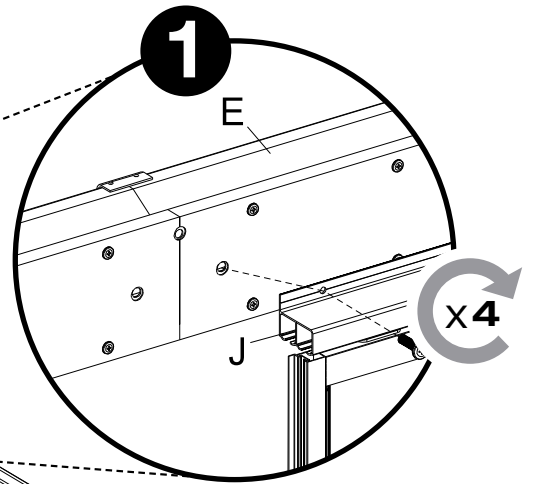
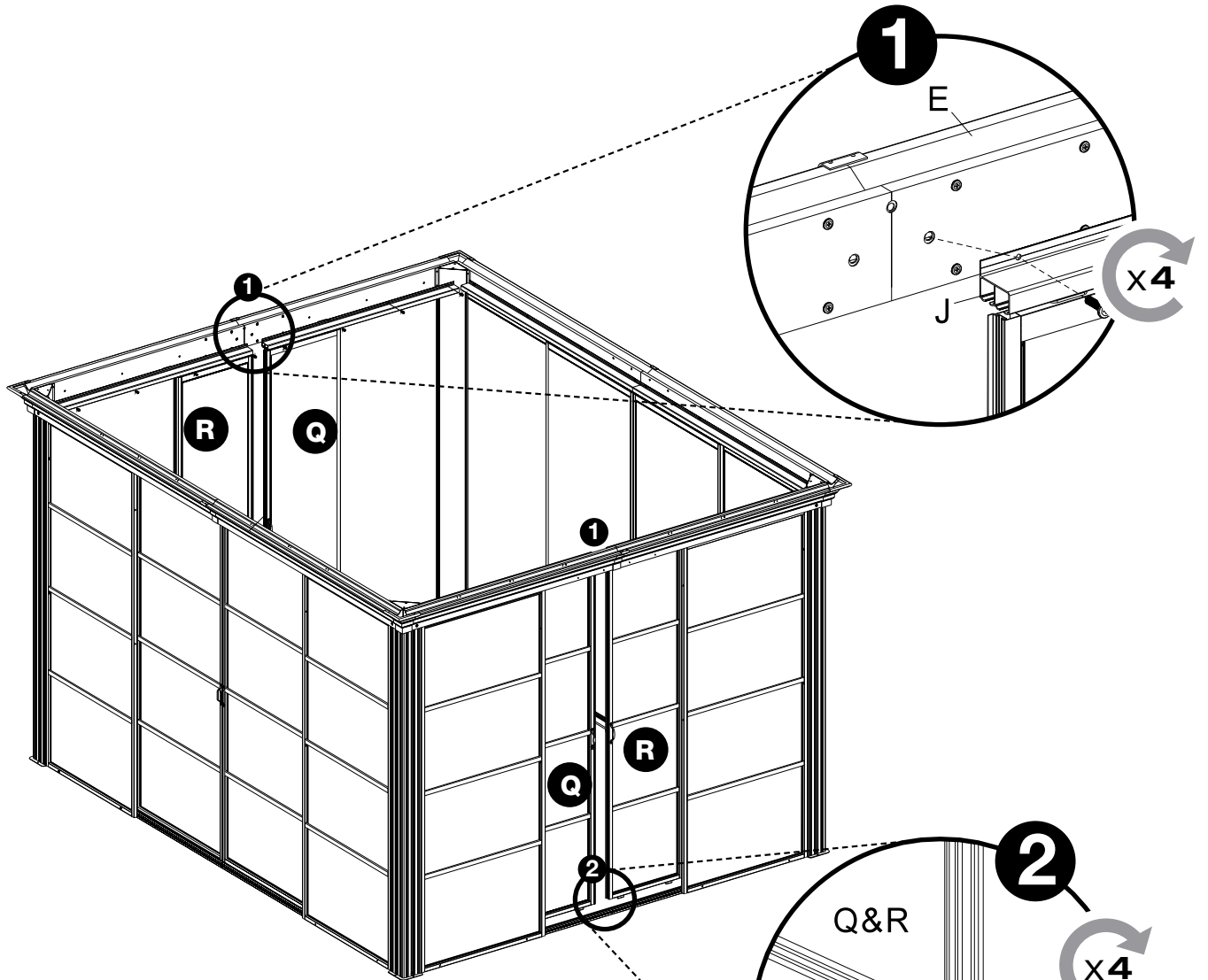
	Ox2		Px2		Qx2		Rx2		A2x32		E2x32		U1x16
									V1x16		U2x16		



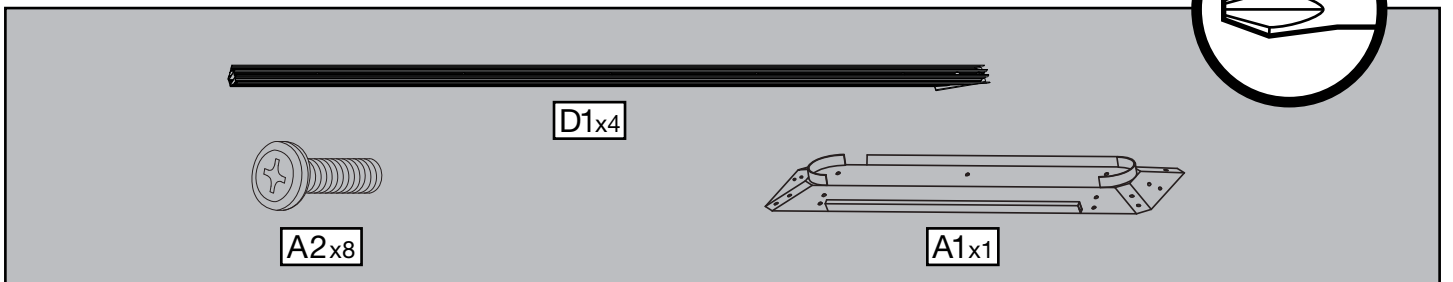
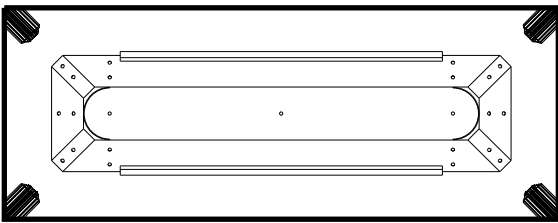
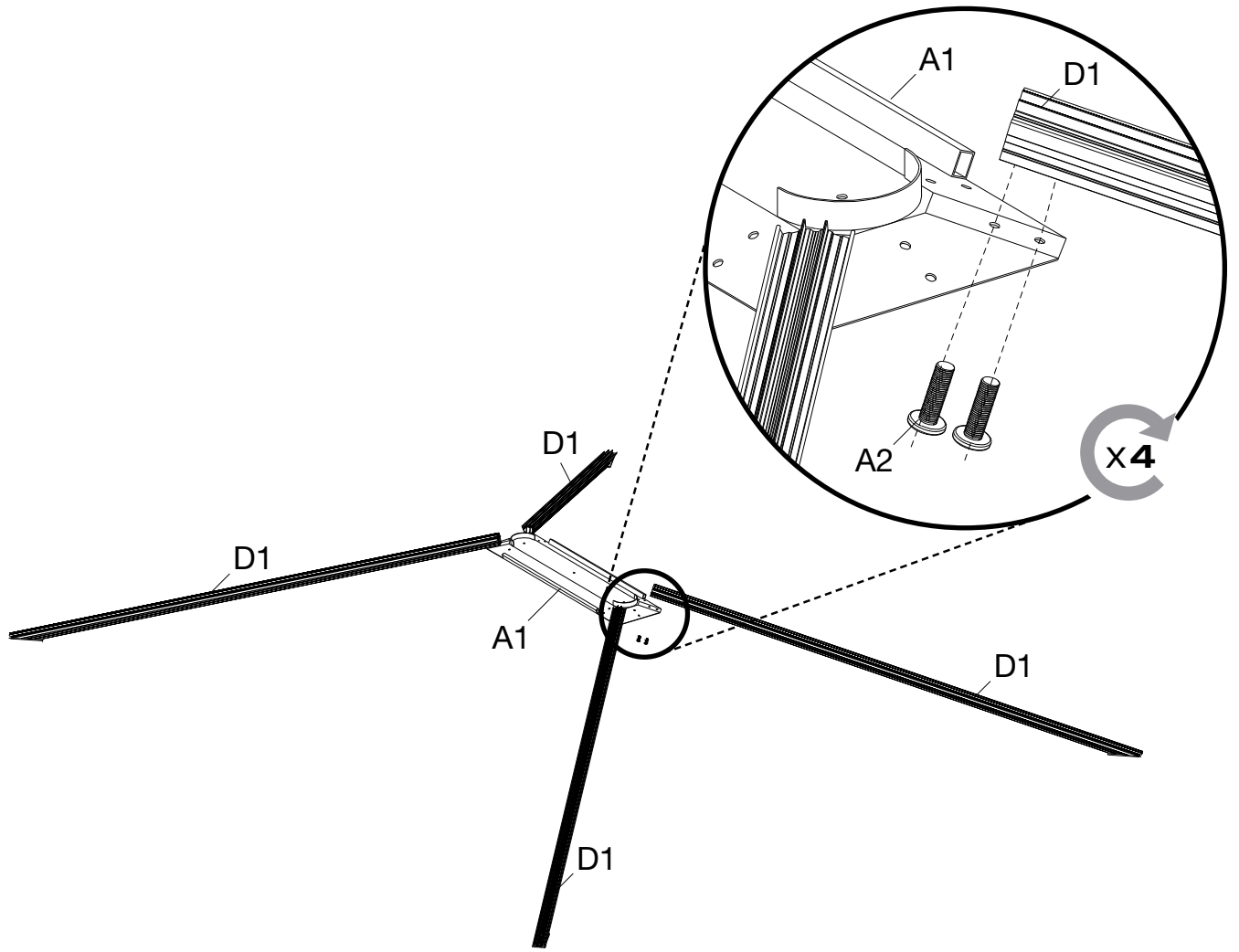


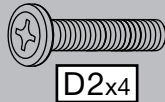
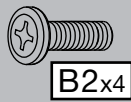
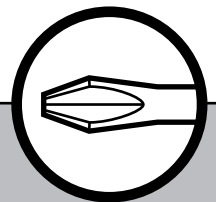
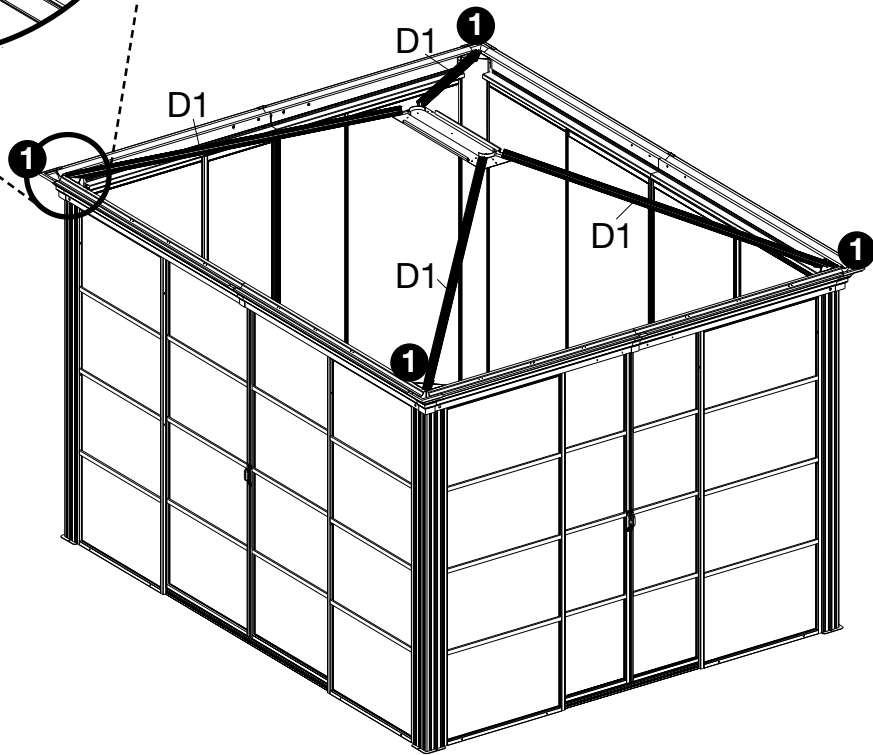
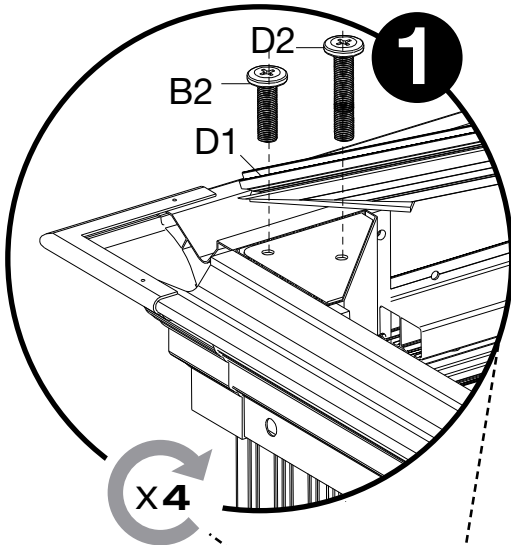
A2x16

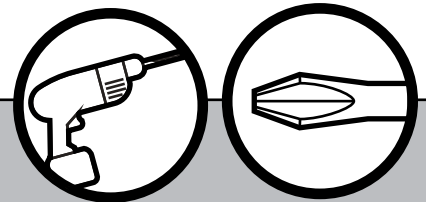
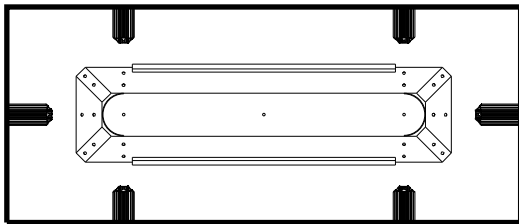
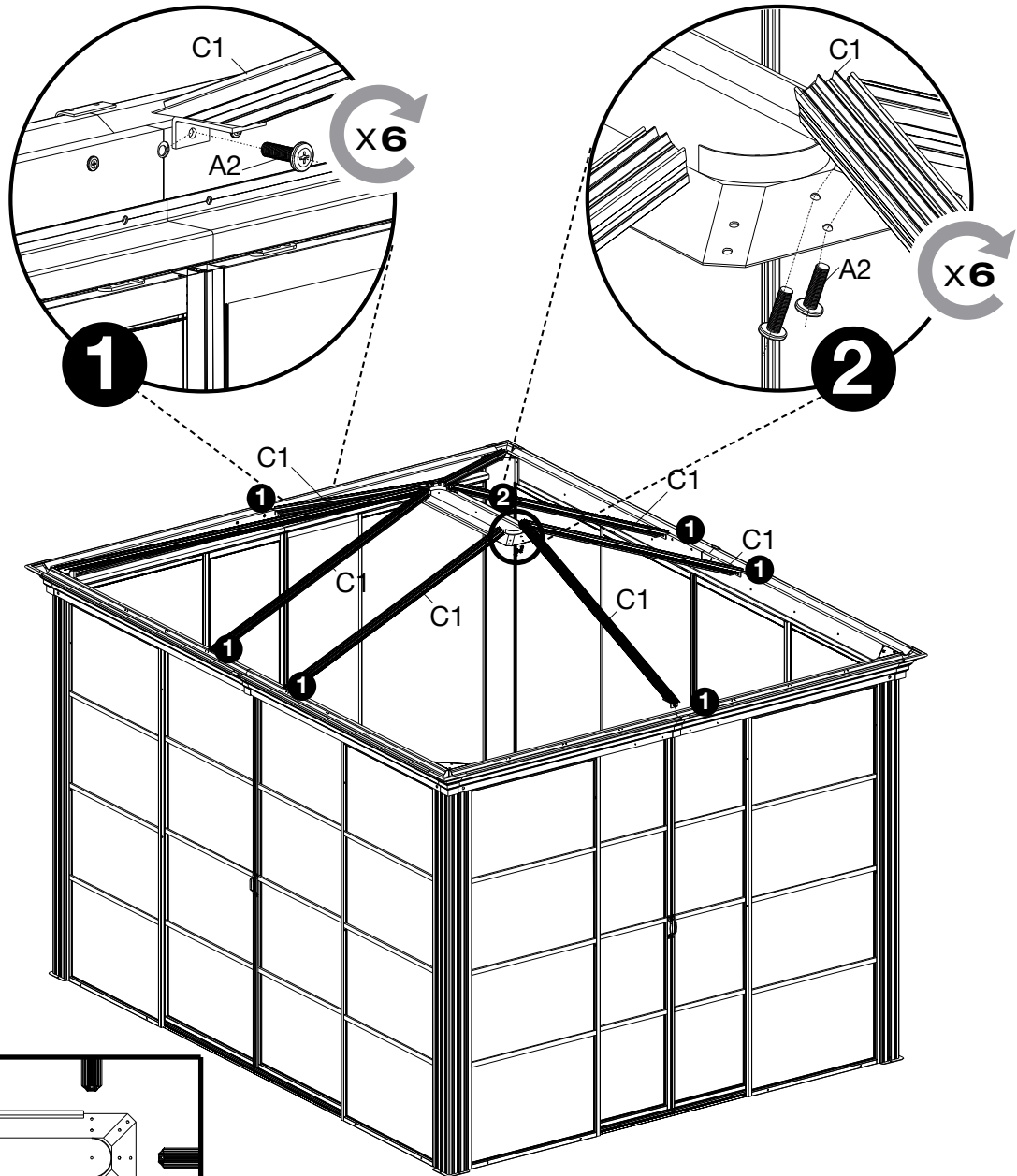




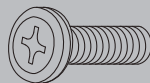
A2x16



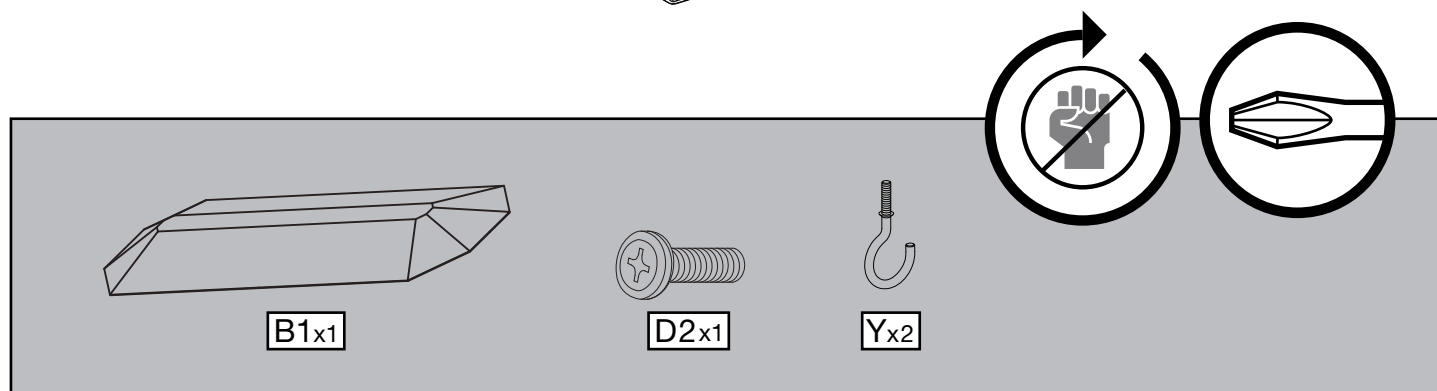
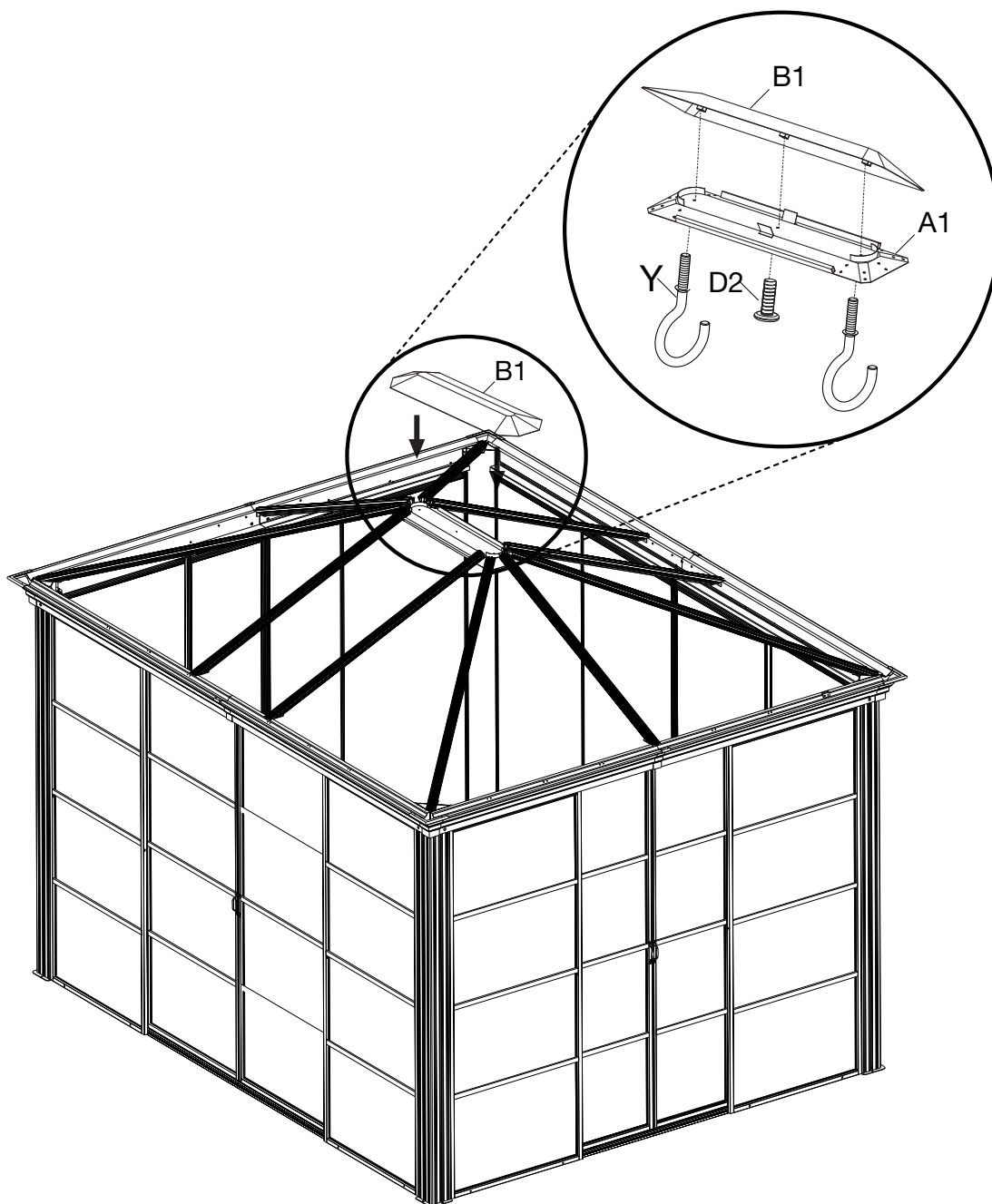


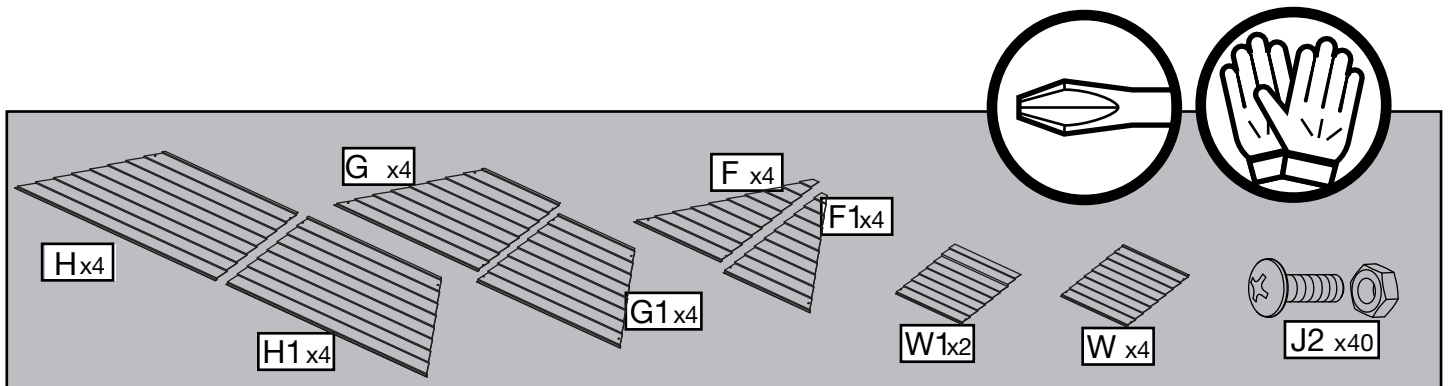
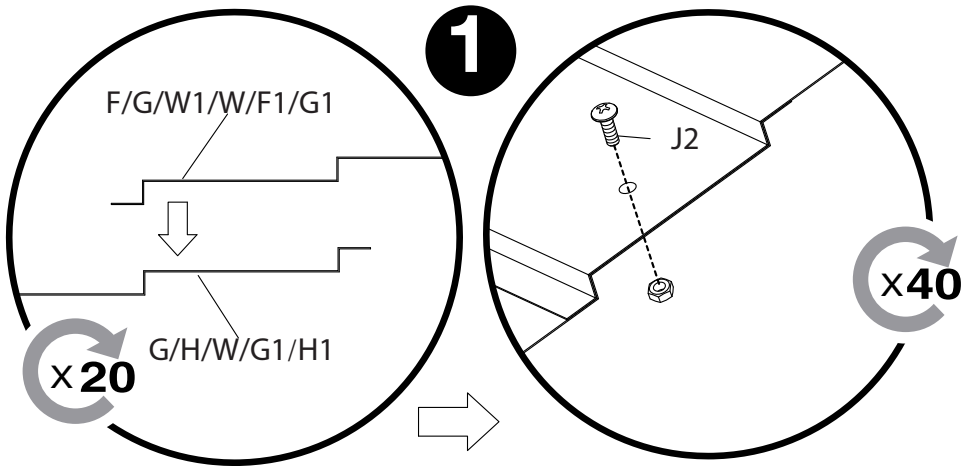
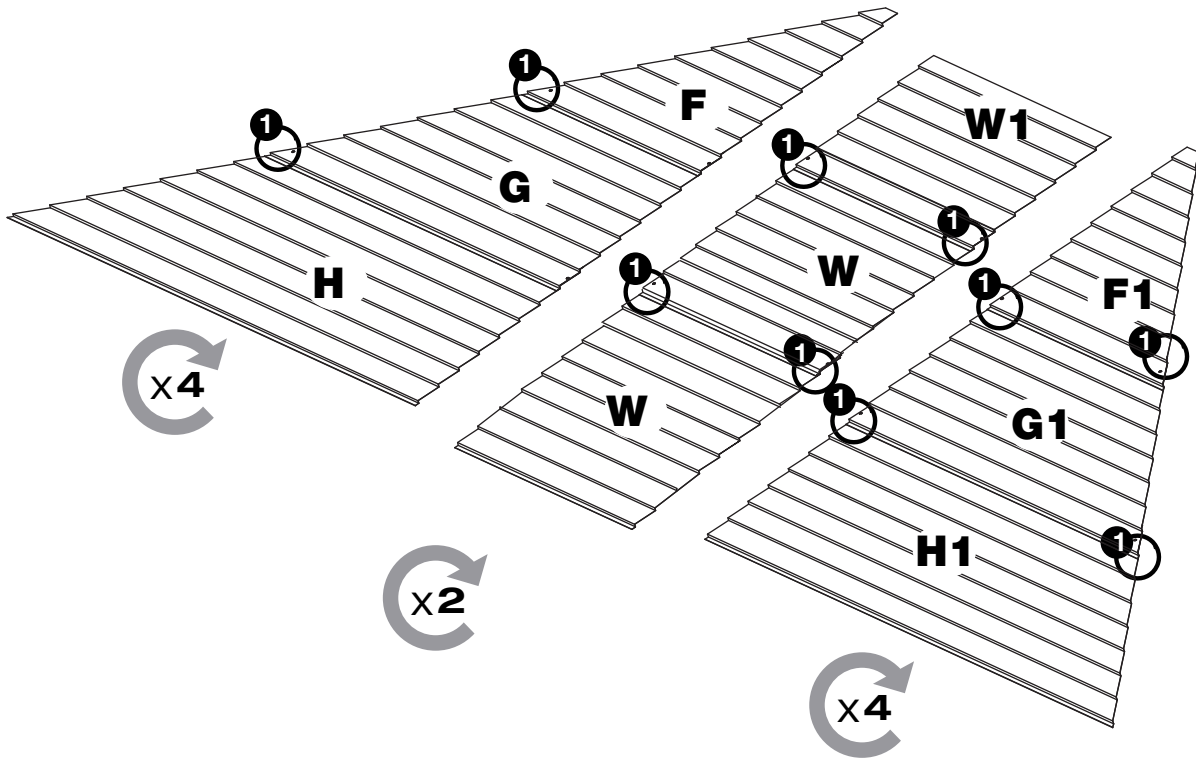


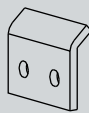
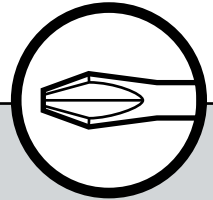
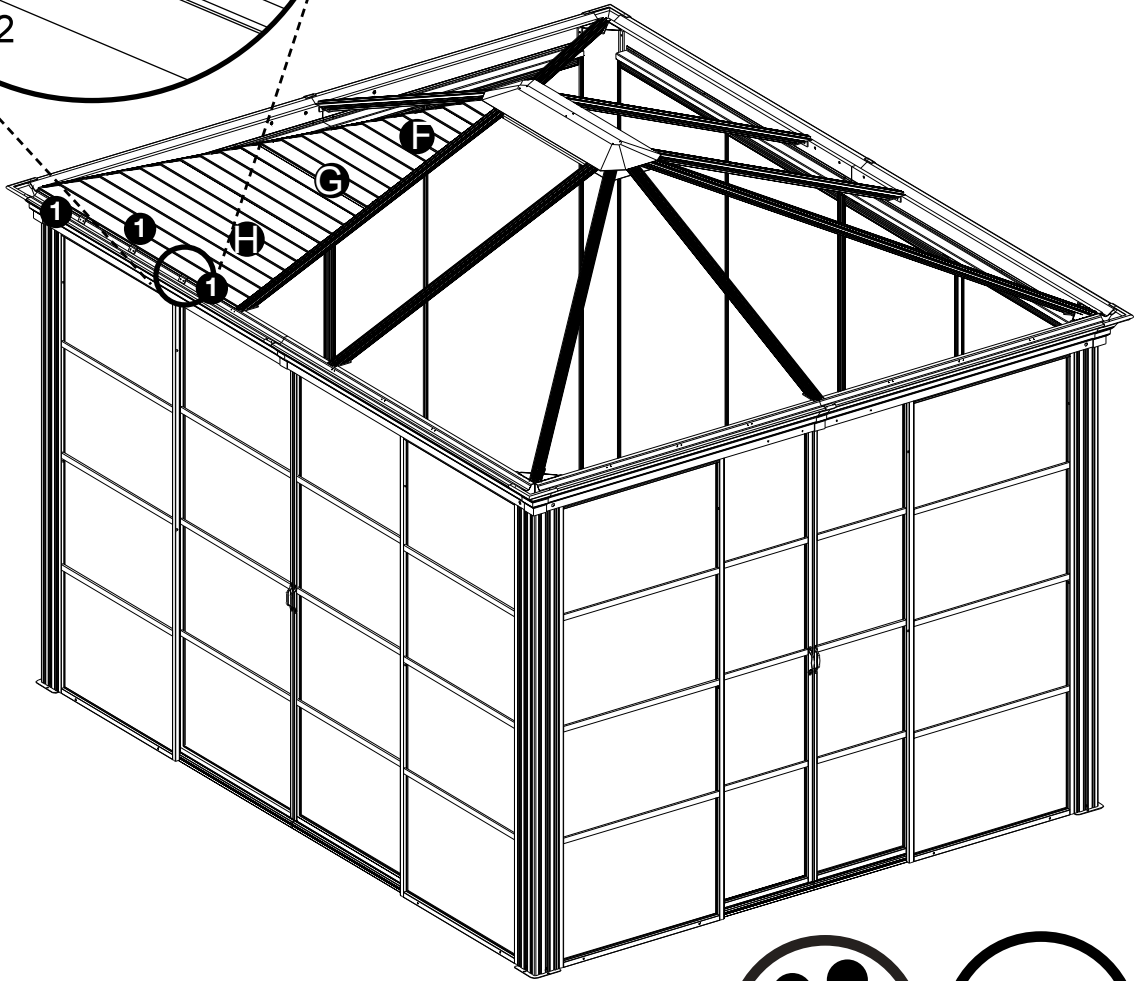
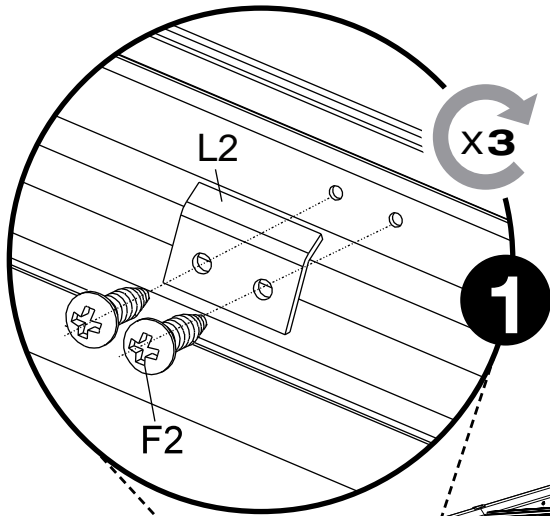
C1 x6



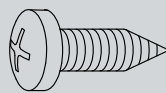
A2 x18



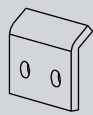
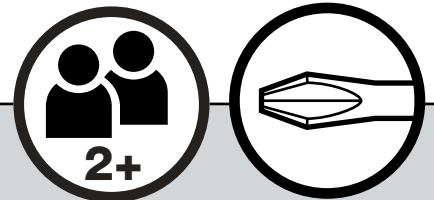
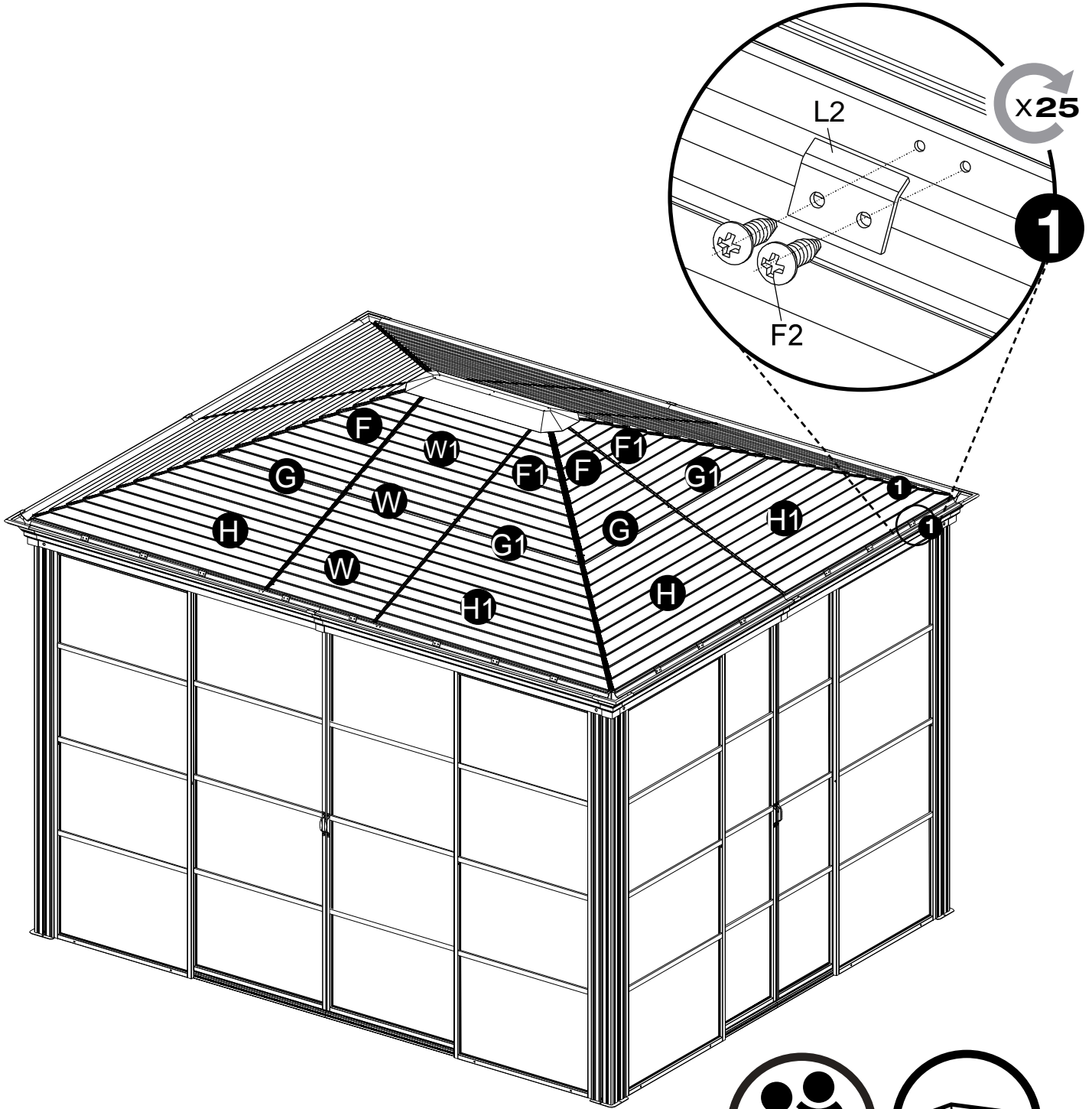




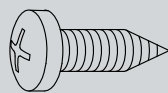
L2 x3



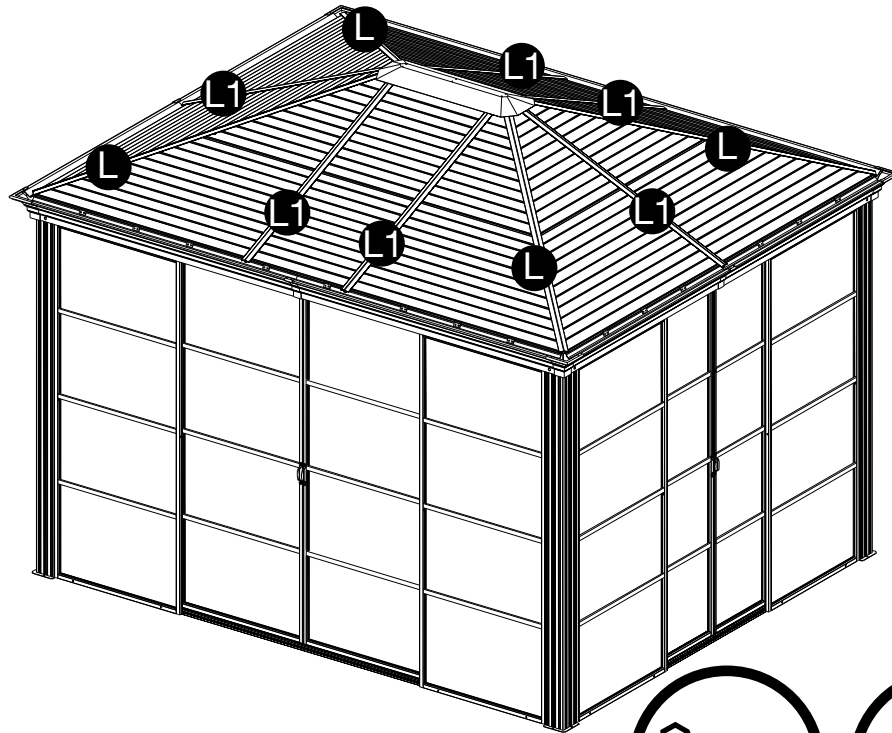
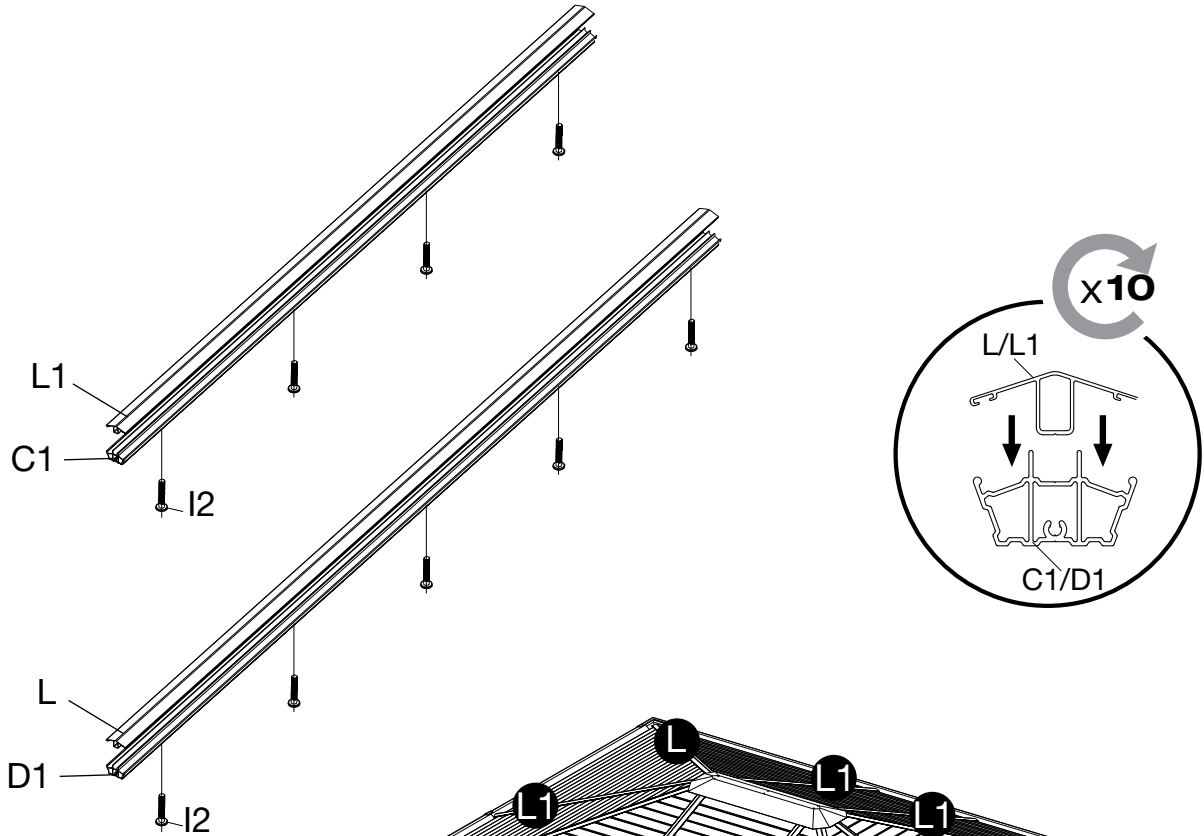
F2 x6



L2 x25



F2 x50



SOJAG ■ I
produits saisonniers • seasonal products