

SOJAG

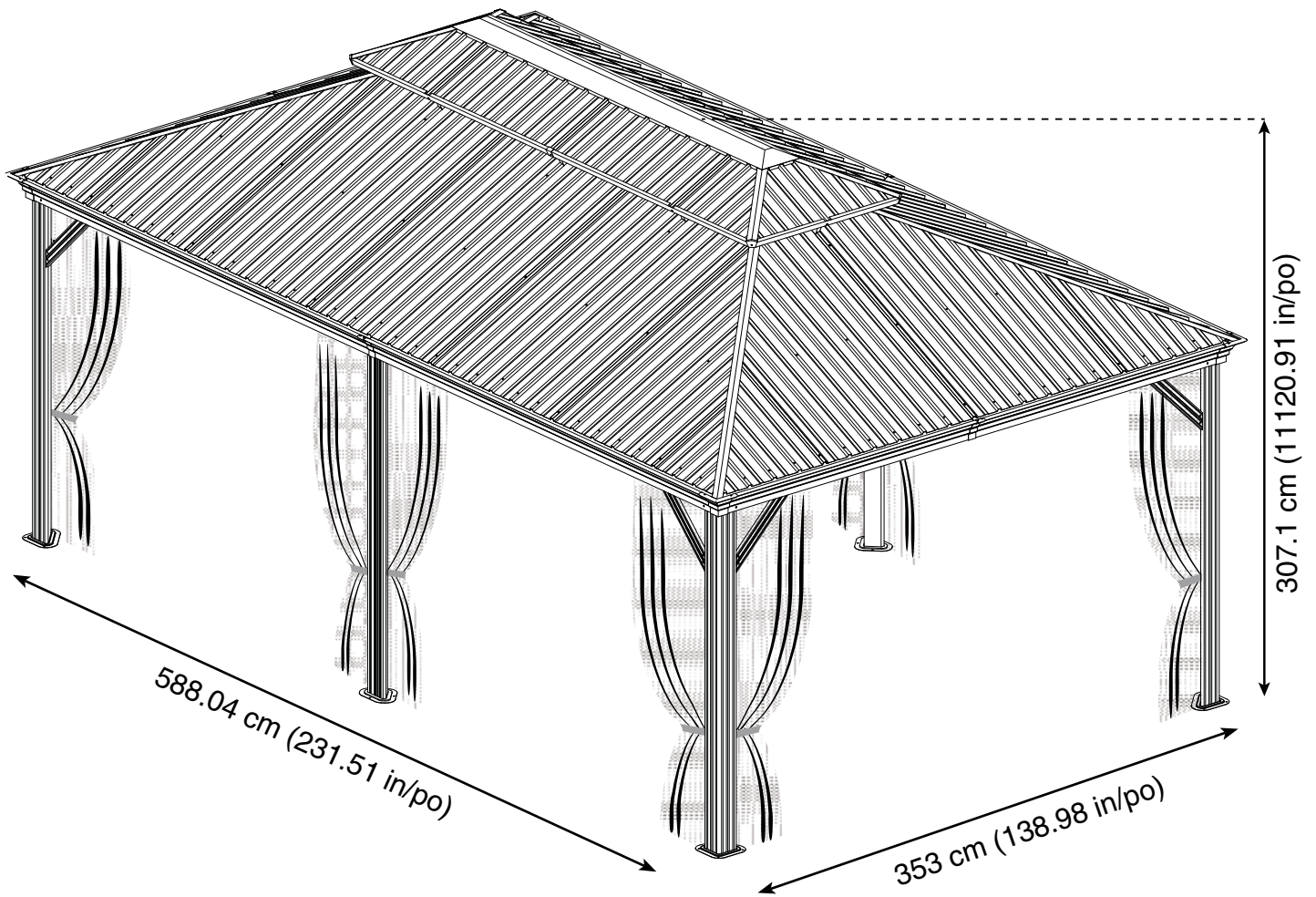
produits saisonniers • seasonal products

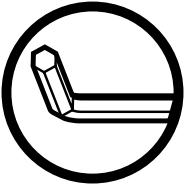


Sojag code: 999-8163339

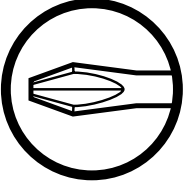
CUP/UPC code: 772830163339

Assembly Manual / Guide d'assemblage / Manual de ensamblaje / 조립설명서 / Montageanleitung





Use the hex keys in the box. / Utilisez les clés hexagonales fournies dans la boîte. /
Utilice las llaves hexagonales en la caja. / 상자에 육각 키를 사용 하십시오. / Verwenden Sie
die Sechskantschlüssel in der Box.



Please use a phillips screwdriver / Utilisez un tournevis de type Phillips / Por favor,
use un destornillador Phillips / 십자 드라이버를 사용 하십시오. / Bitte verwenden Sie einen
Kreuzschraubenzieher.



you may need to use a drill for this step. / vous pouvez avoir besoin d'utiliser une
perceuse pour cette étape. / puede que tenga que utilizar un taladro para este paso. /
이 단계에선 드릴을 사용해야 할 수도 있습니다. / Für diesen Schritt können Sie einen
Bohrer verwenden.



It is recommended to wear protective gloves / Le port de gants de protection est recommandé /
El uso de guantes de protección se recomienda / 보호 장갑을 착용 하는 것이 좋습니다. /
Das Tragen von Schutzhandschuhen wird empfohlen.



Two or more people are required at this stage. / Deux personnes ou plus sont nécessaires à cette
étape. / Dos o más personas se requieren en esta etapa. / 이 단계에서는 두 명 이상이 필요합니다. /
Für diesen Bauschritt sind 2 oder mehr Personen erforderlich.

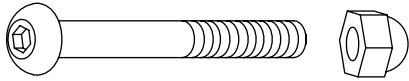


Do not screw firmly for now. / Ne pas visser fermement pour l'instant. / No atornille con
firmeza por ahora. / 아직 나사를 단단히 조이지 마십시오. / Bitte die Schrauben zum
jetzigen Zeitpunkt noch nicht fest anziehen.

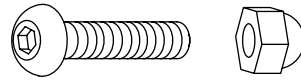


Sold in options / Vendus en options / vendido en las opciones /
옵션 판매 / Optional erhältlich

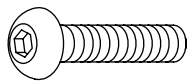
S X 22 (+2)



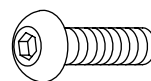
T X 96 (+9)



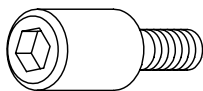
U X 29 (+3)



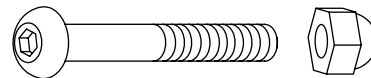
V X 302 (+10)



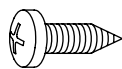
X X 16 (+2)



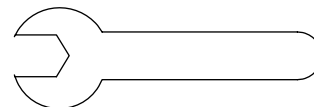
X1 X 10 (+2)



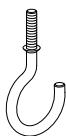
Y X 24 (+4)



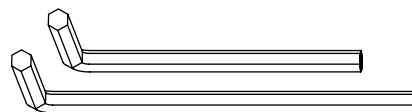
W2 X 1

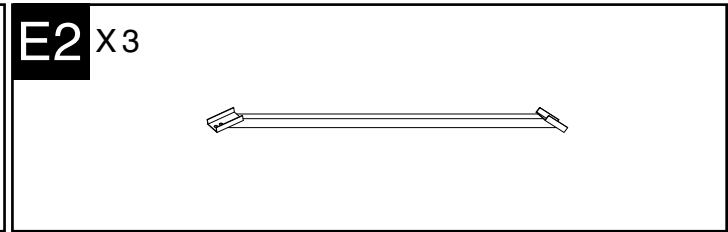
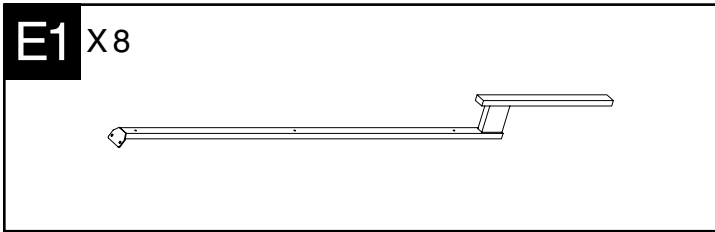
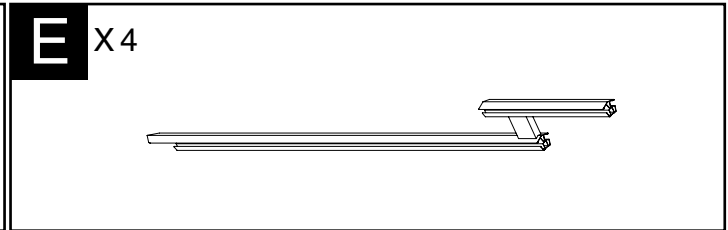
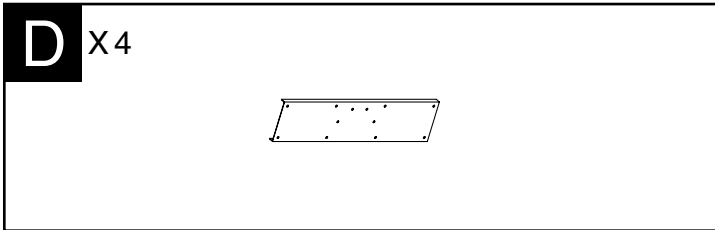
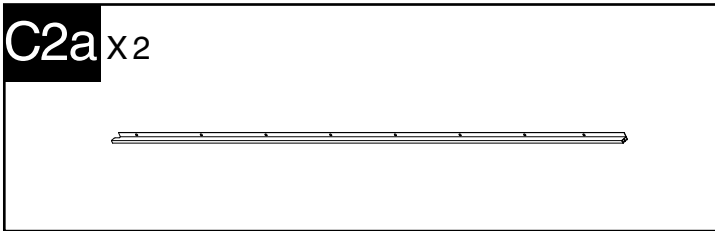
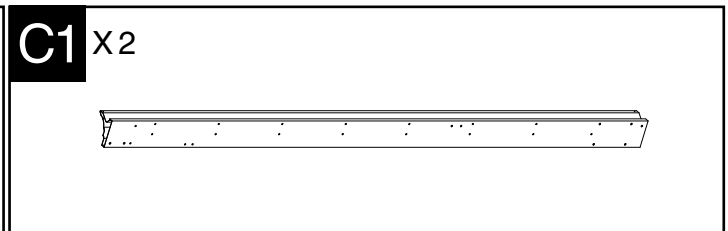
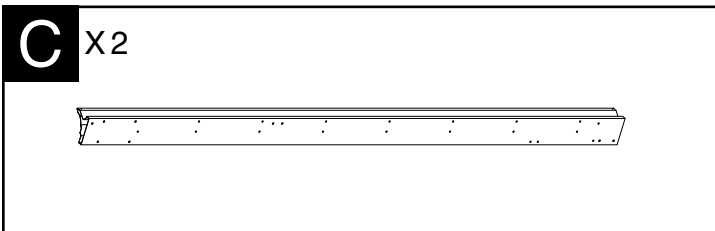
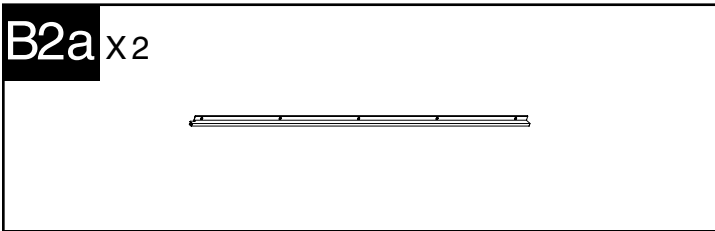
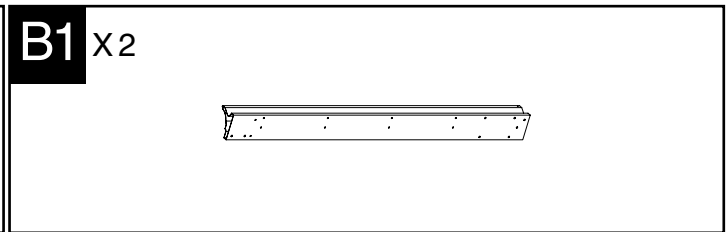
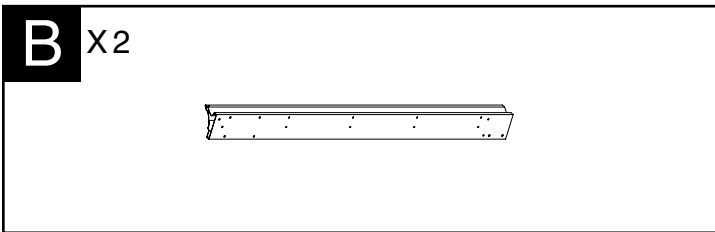
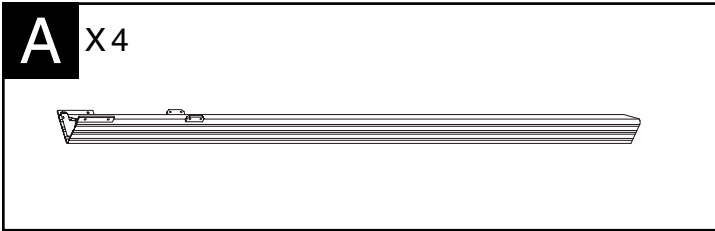


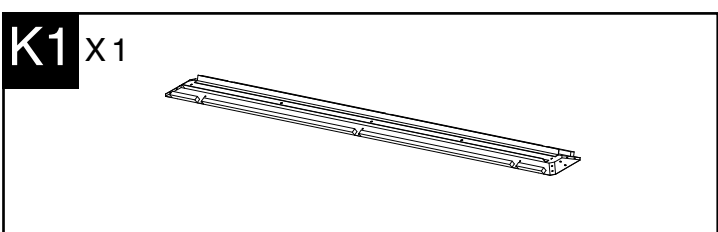
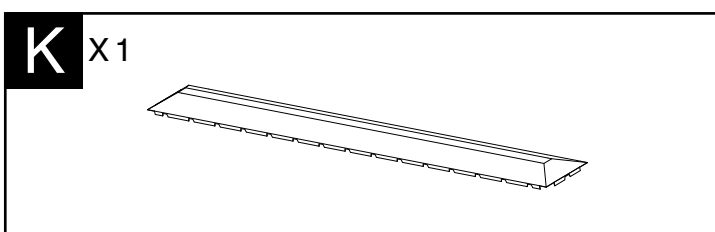
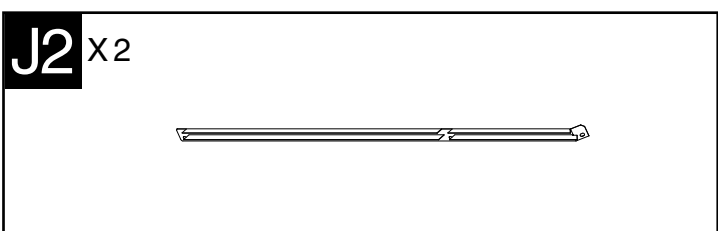
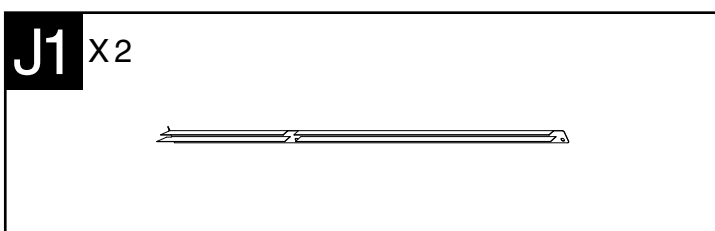
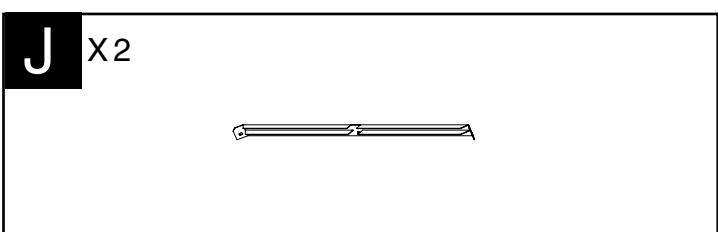
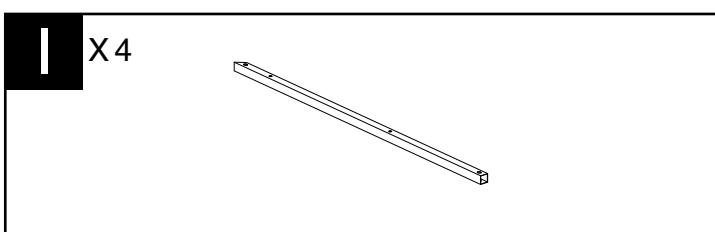
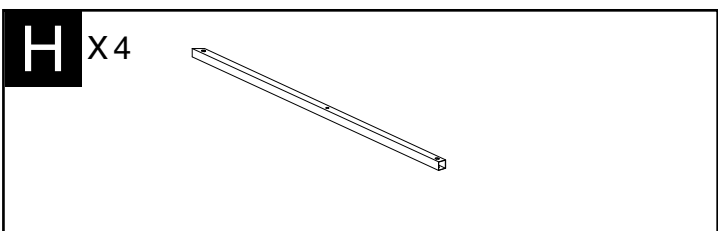
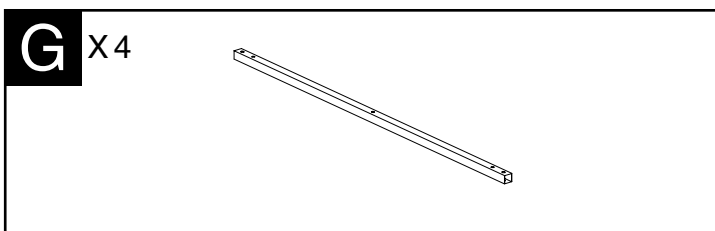
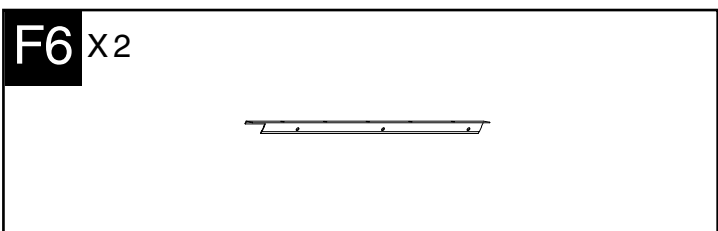
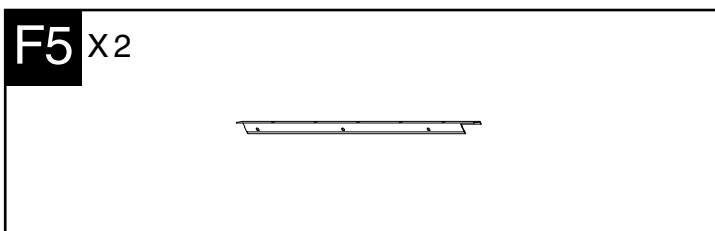
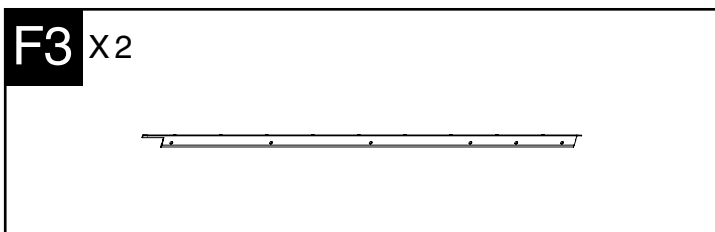
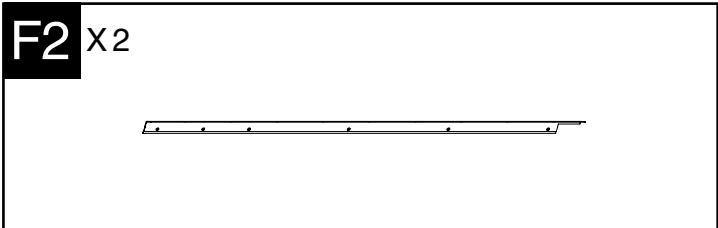
Wa X 3



Z X 1







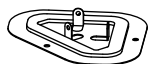
L1 X4



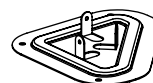
L2 X4



M X2



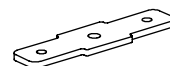
M1 X4



M2 X8



M3 X8



M4 X4



M5 X 136(+5)



R1 X2



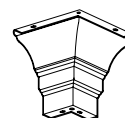
R2 X2



R3 X2



W X4



W1 X4



W3 X2



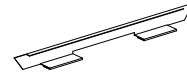
Q1 X8



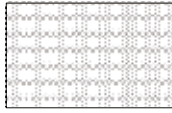
D1 X12(+1)



R X76(+2)



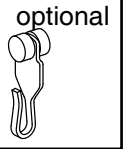
Zs X1



Q X76(+3)



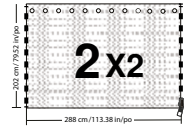
Q X76(+3)



Net x4



1x4



2x2

optional



Curtain

3x4

4x2

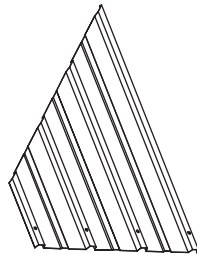
optional



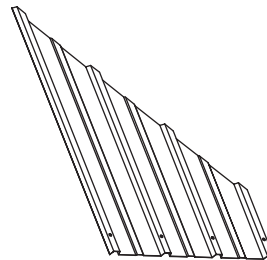
N X2



N1 X2



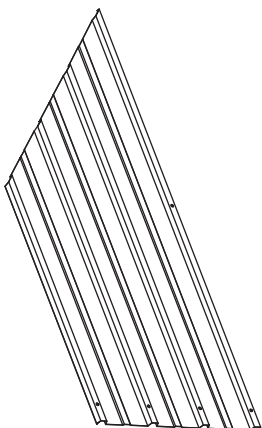
N6 X2



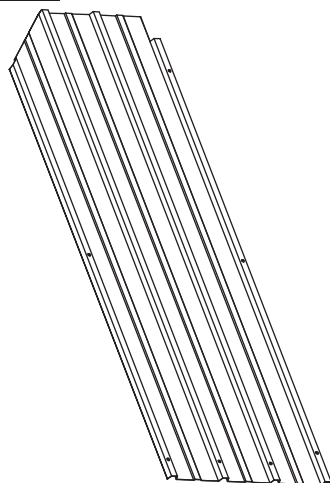
N7 X2



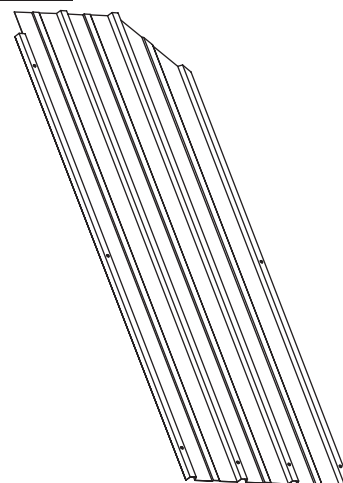
N2 X2



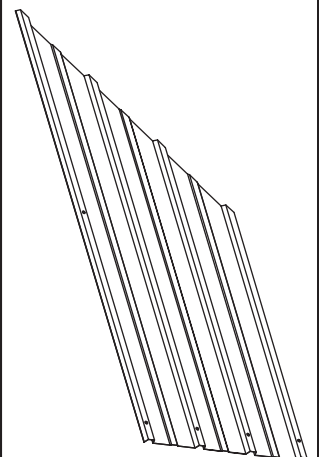
N3 X2

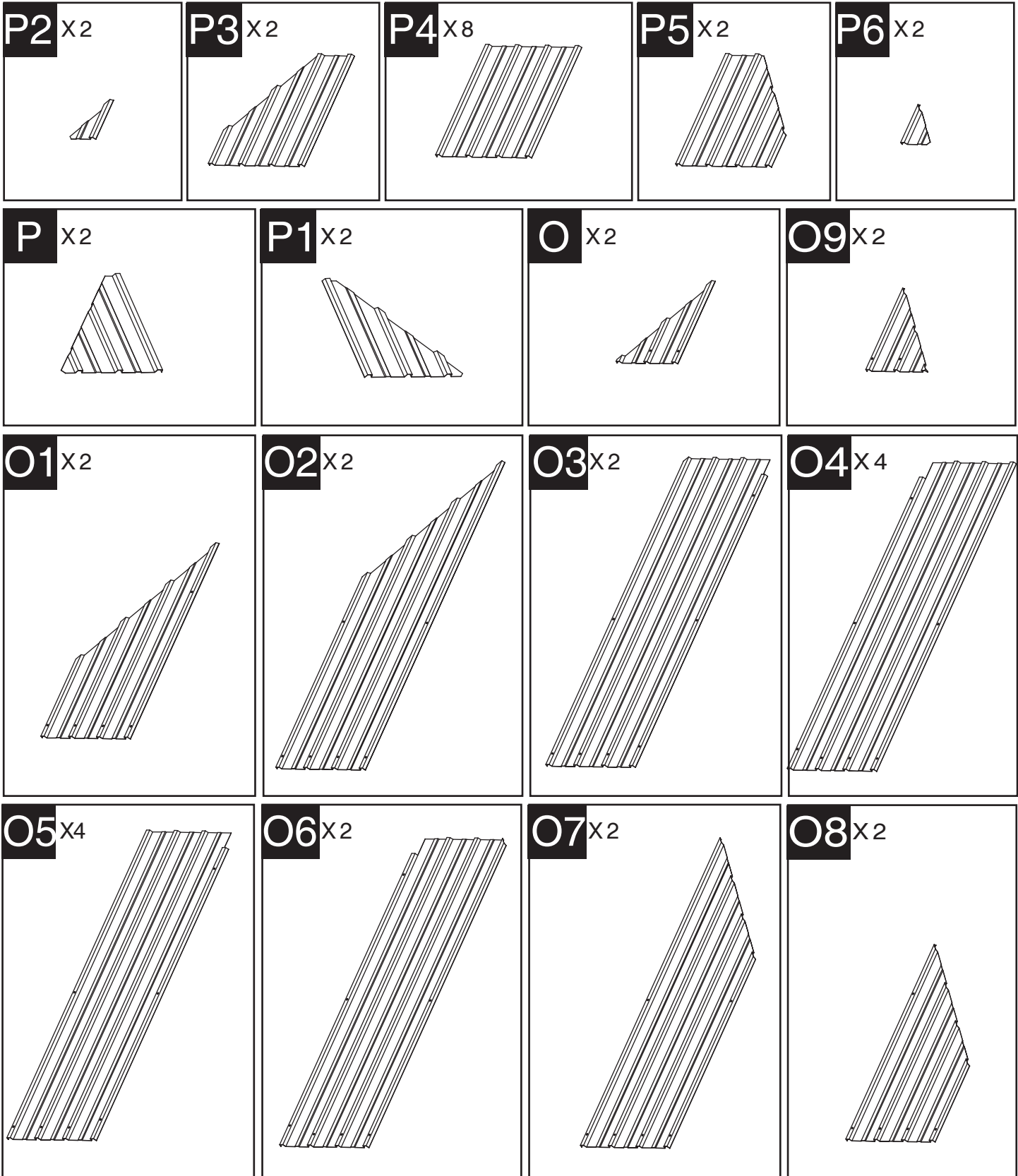


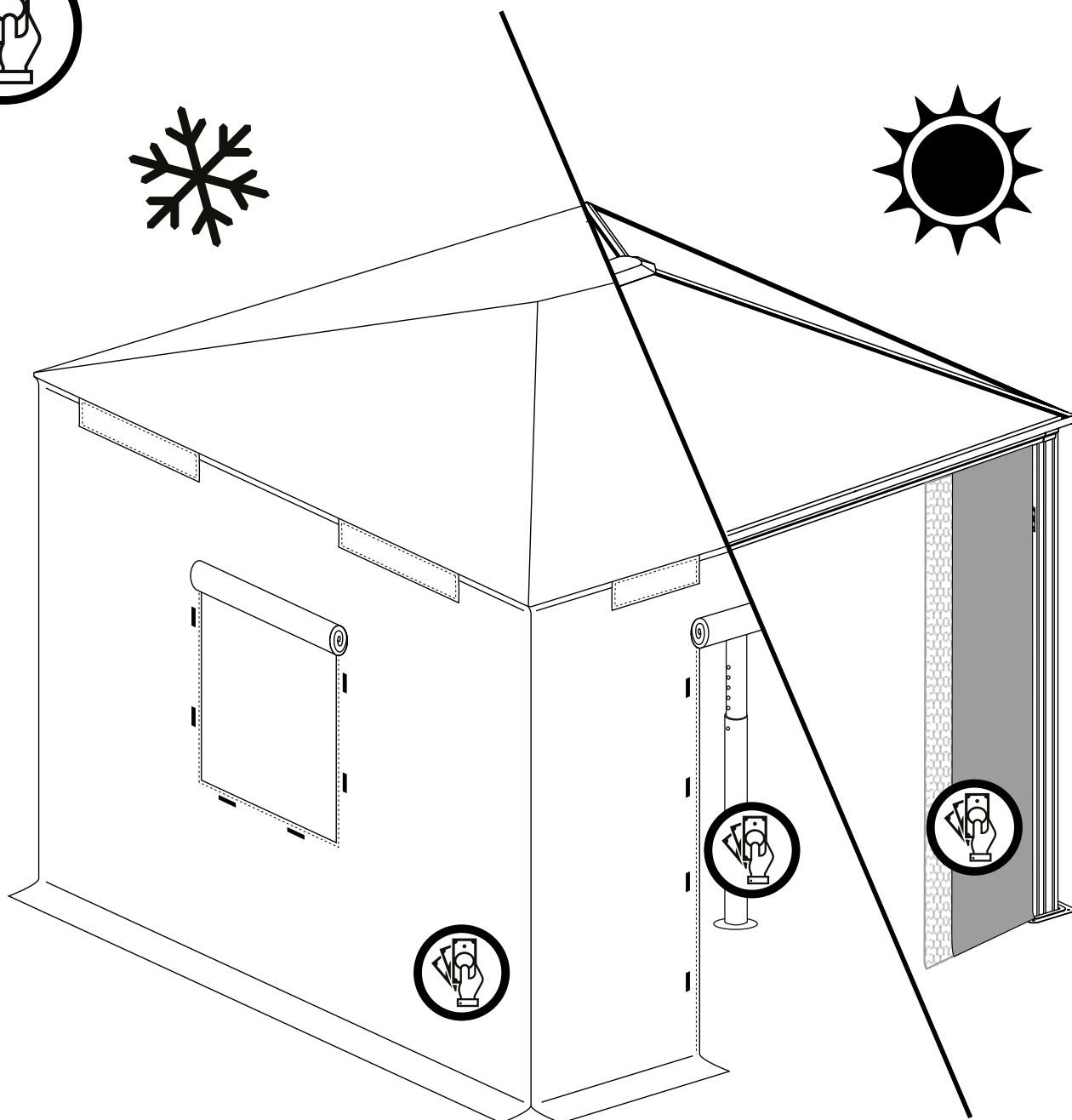
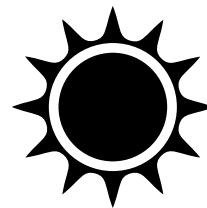
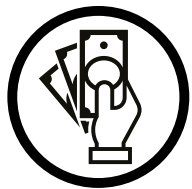
N4 X2

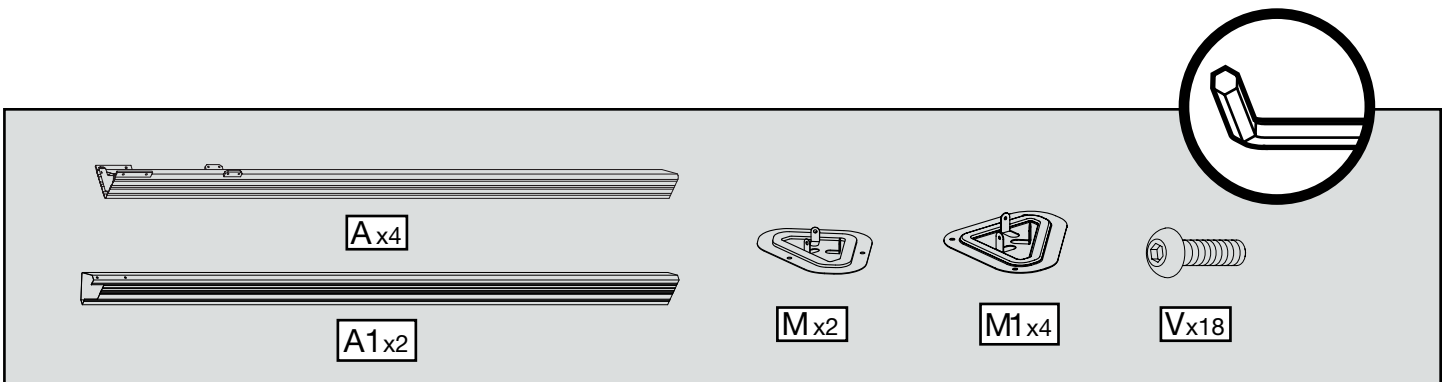
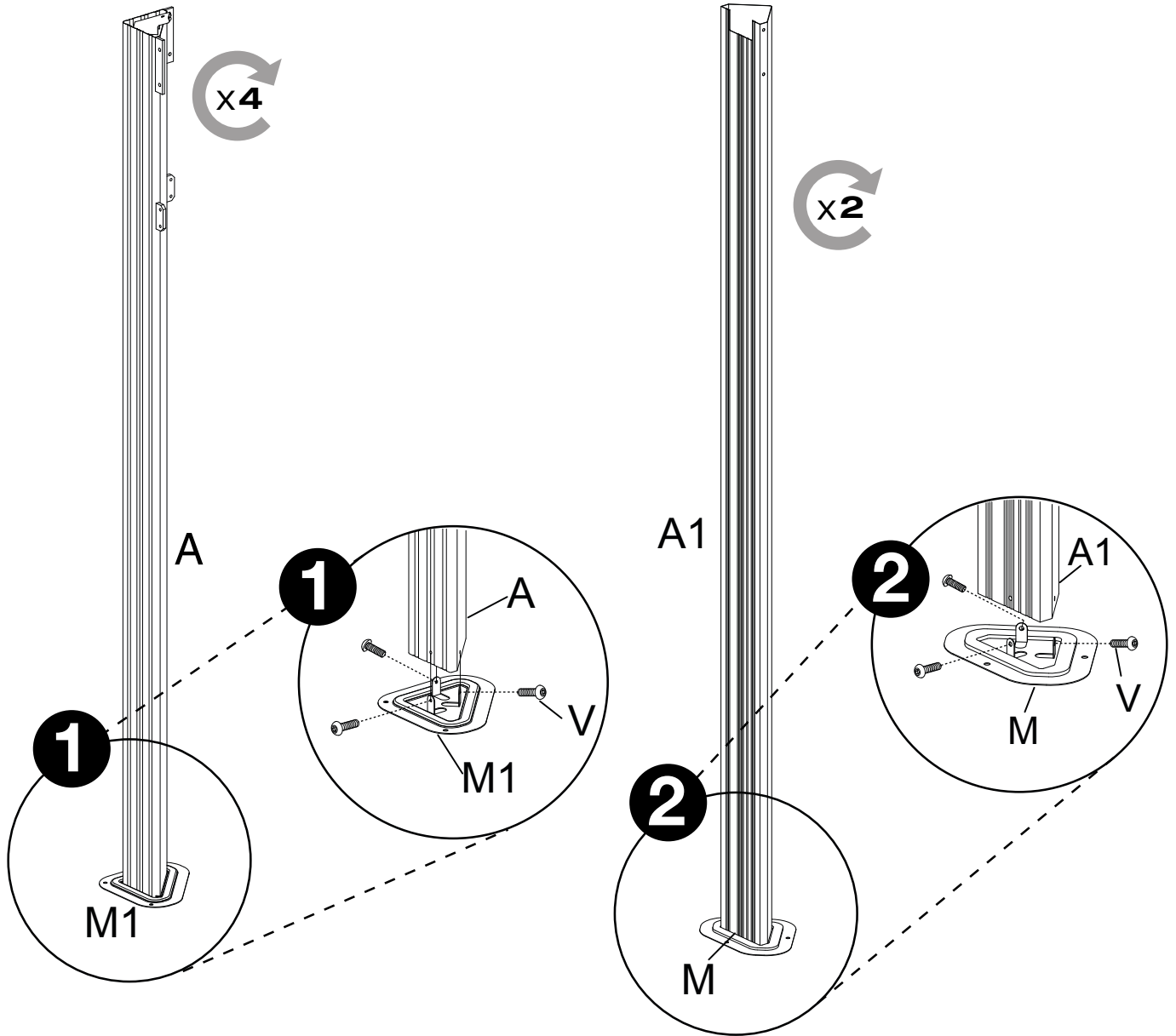


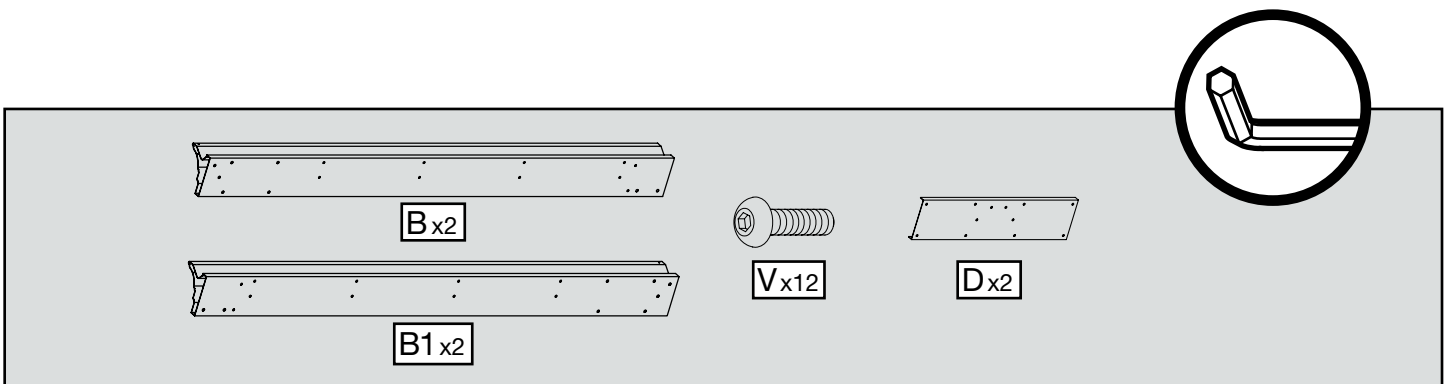
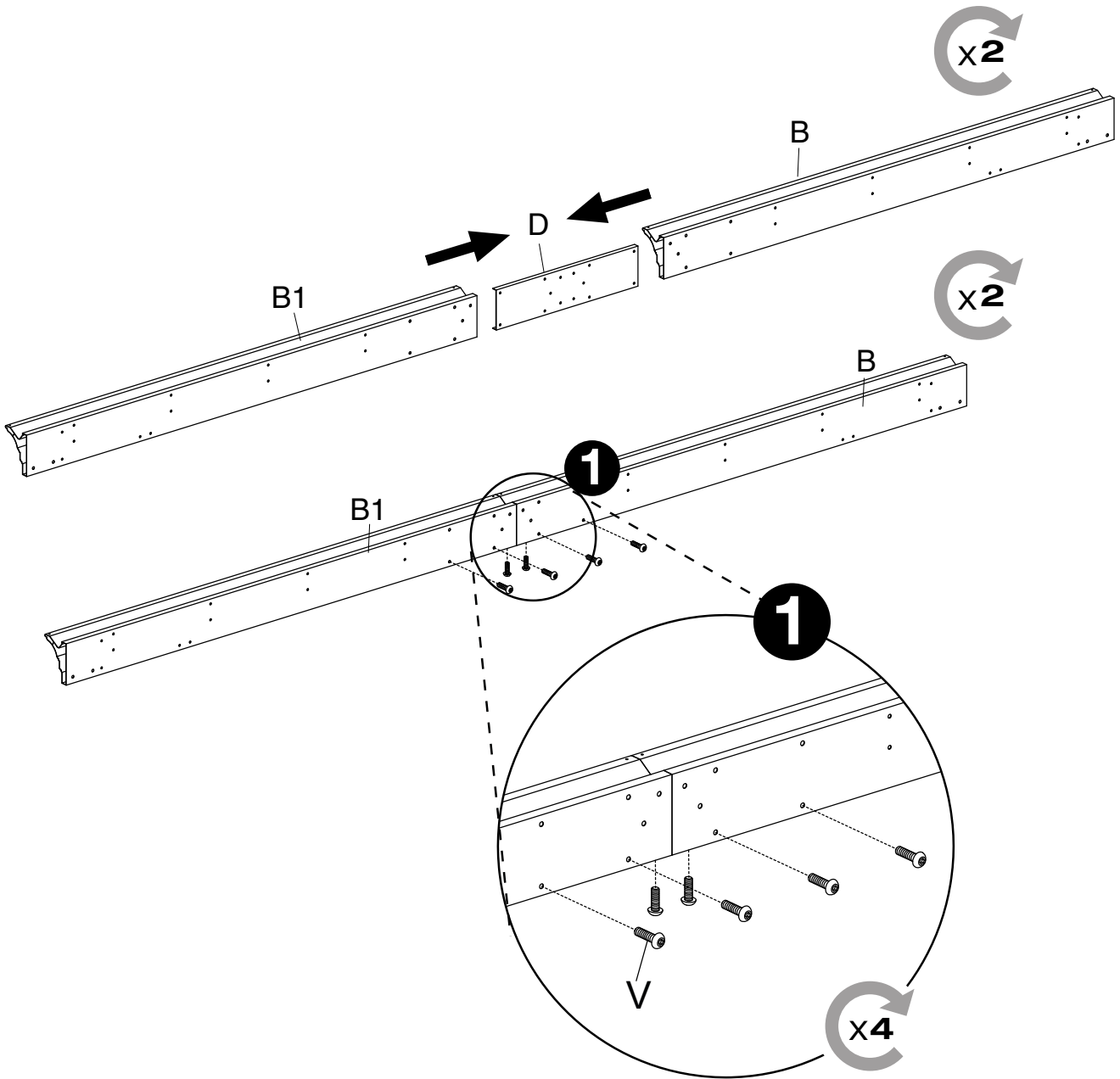
N5 X2

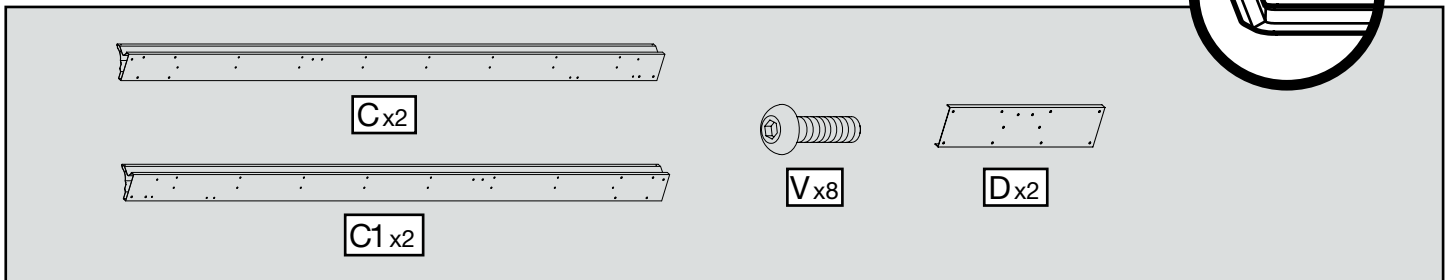
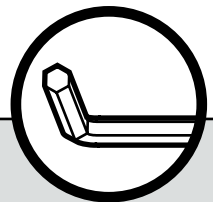
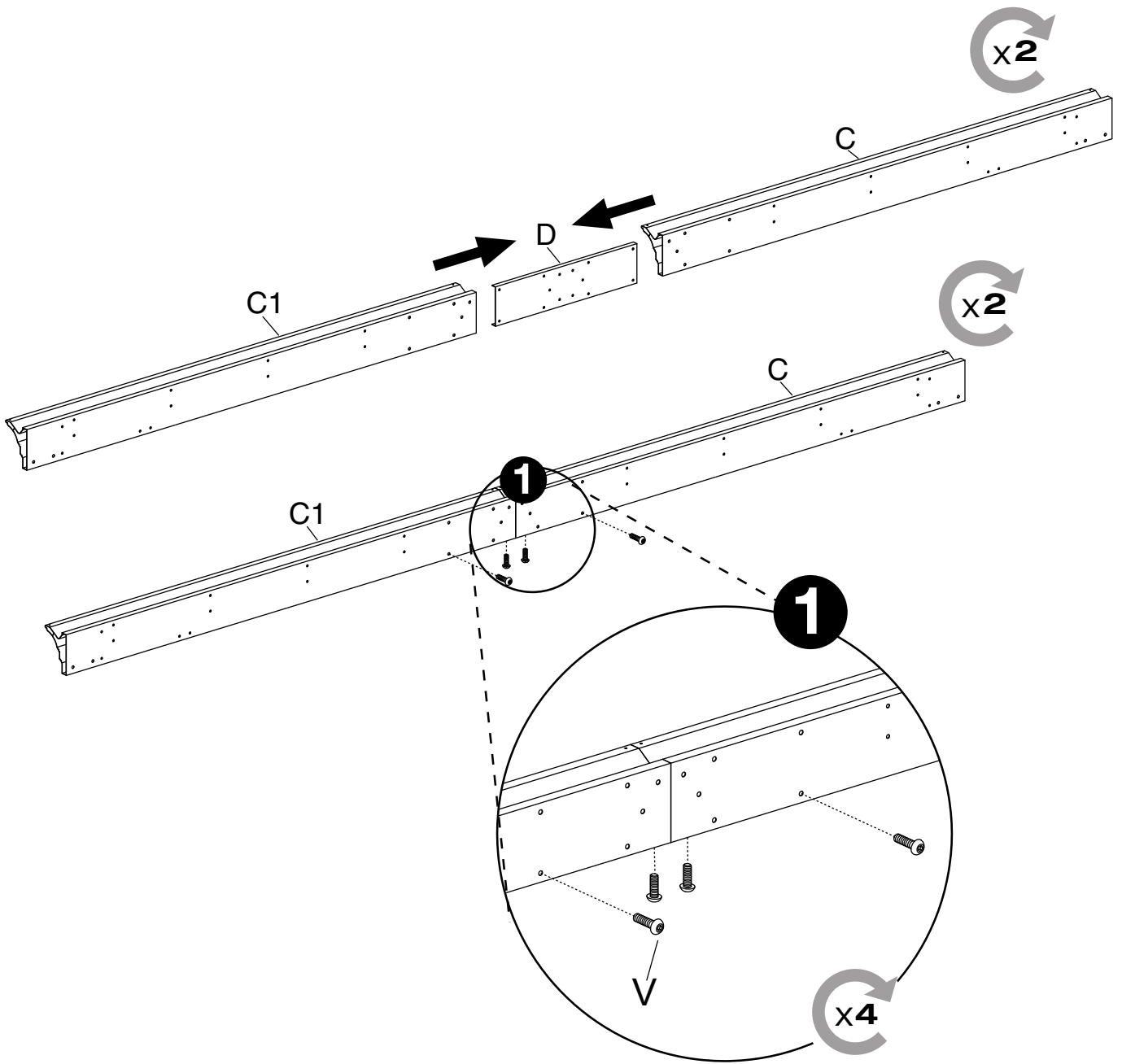


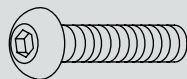
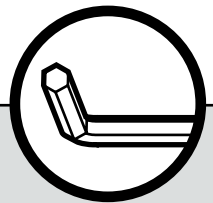
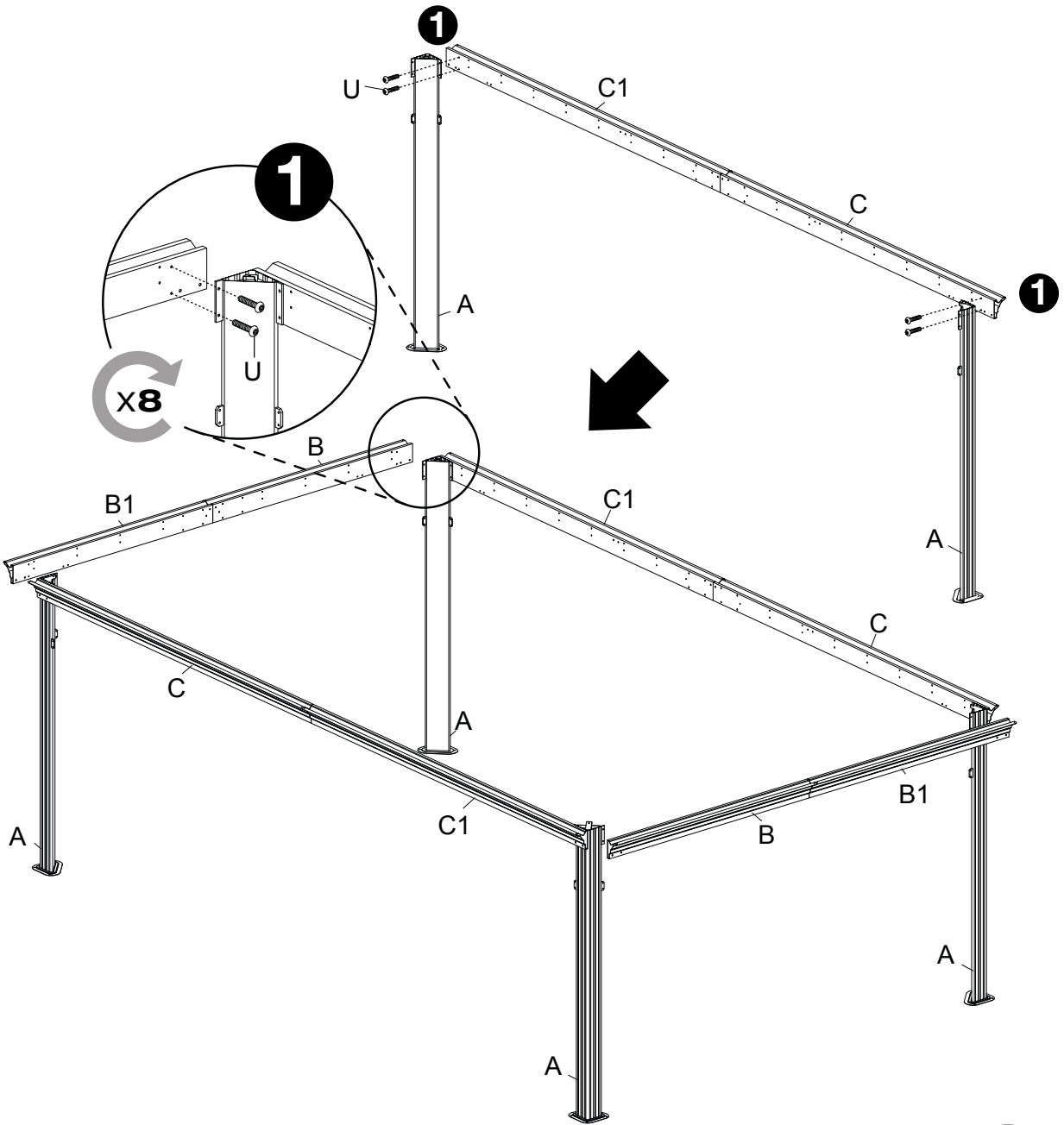




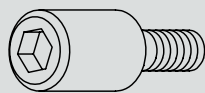
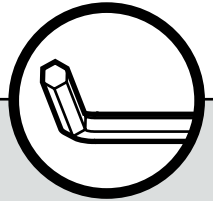
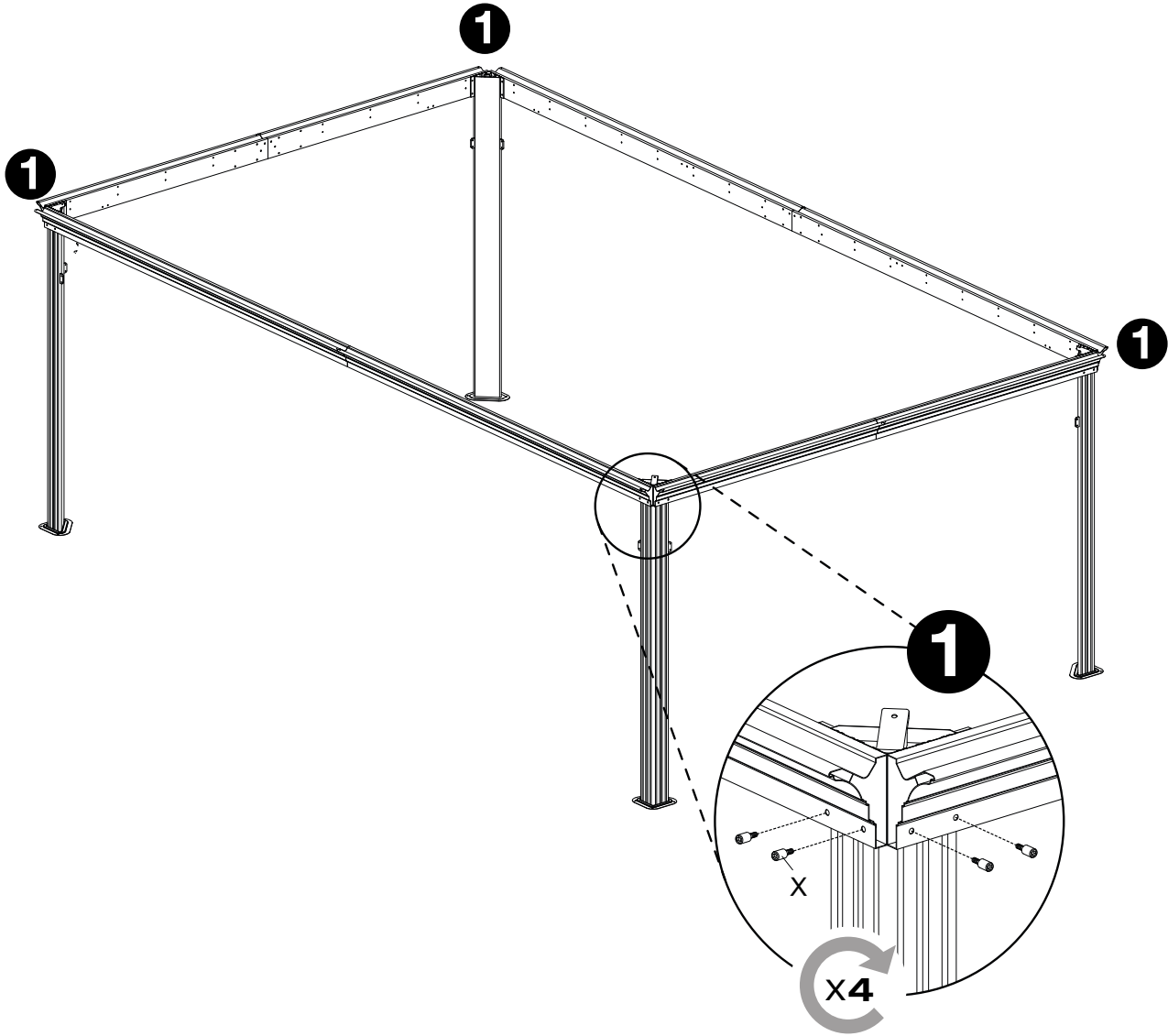




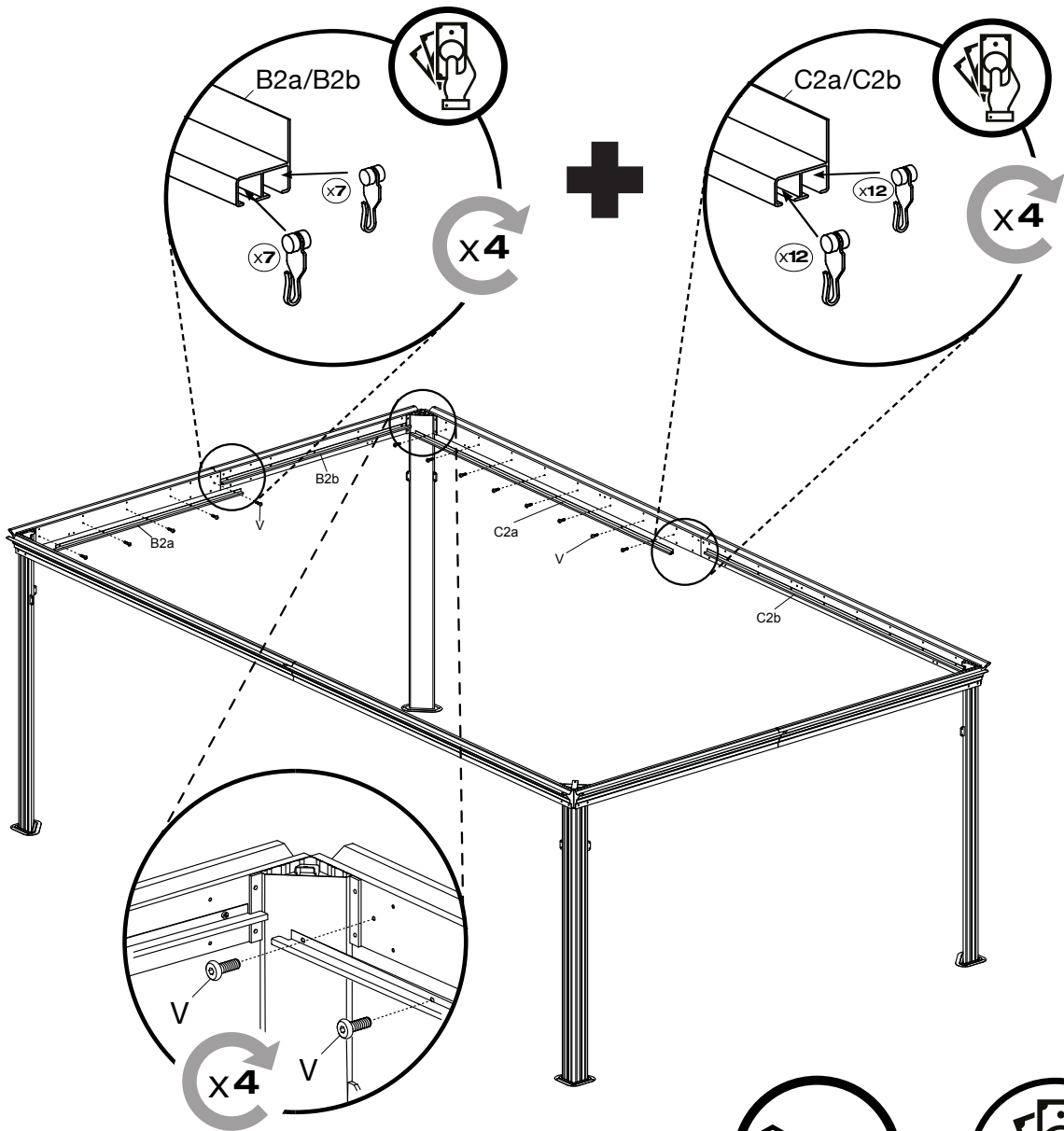











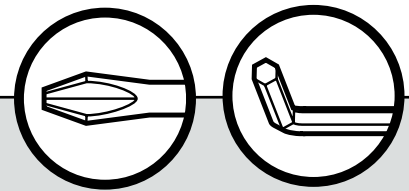
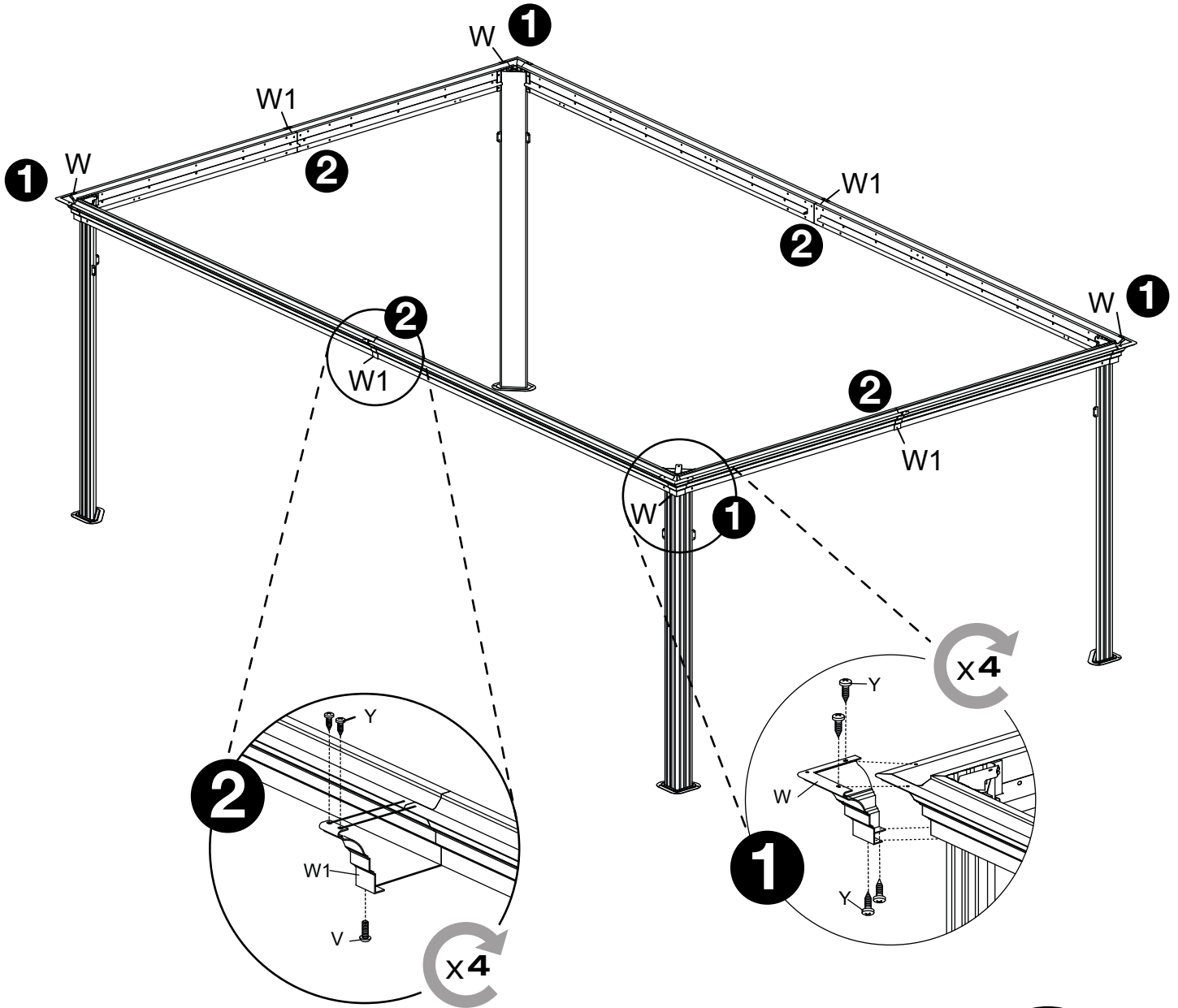
Ux16



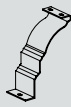
Xx16



| | | | | |
|--|---|--|---|---|
|  B2ax2 |  C2ax2 |  V x52 |  Qx76 |  Qx76 |
|  B2bx2 |  C2bx2 | | | |



W_{x4}



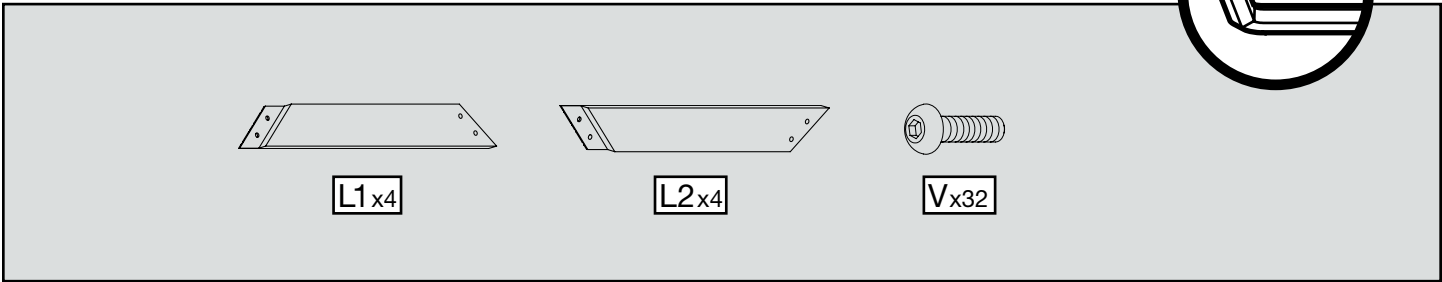
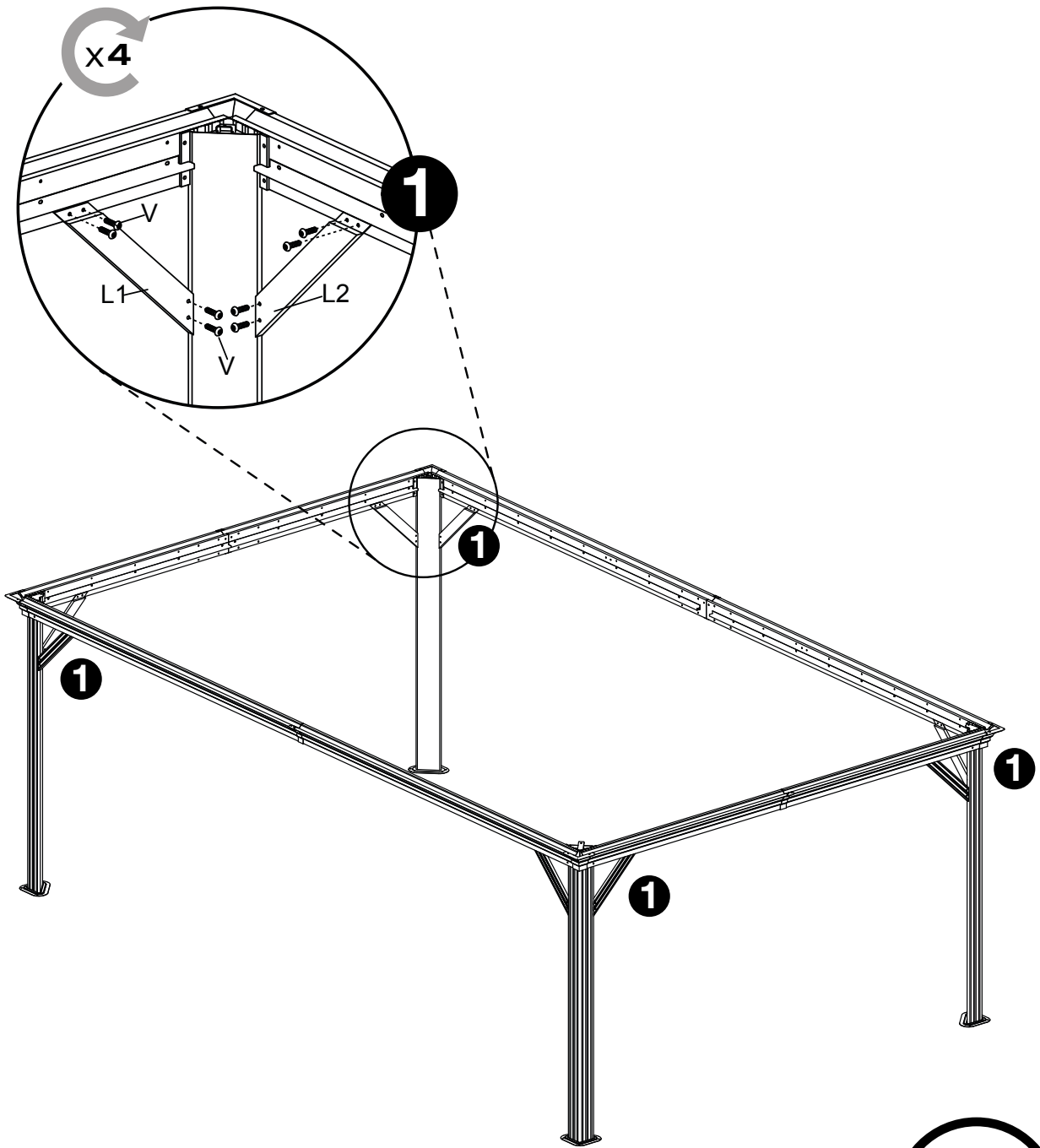
W1_{x4}

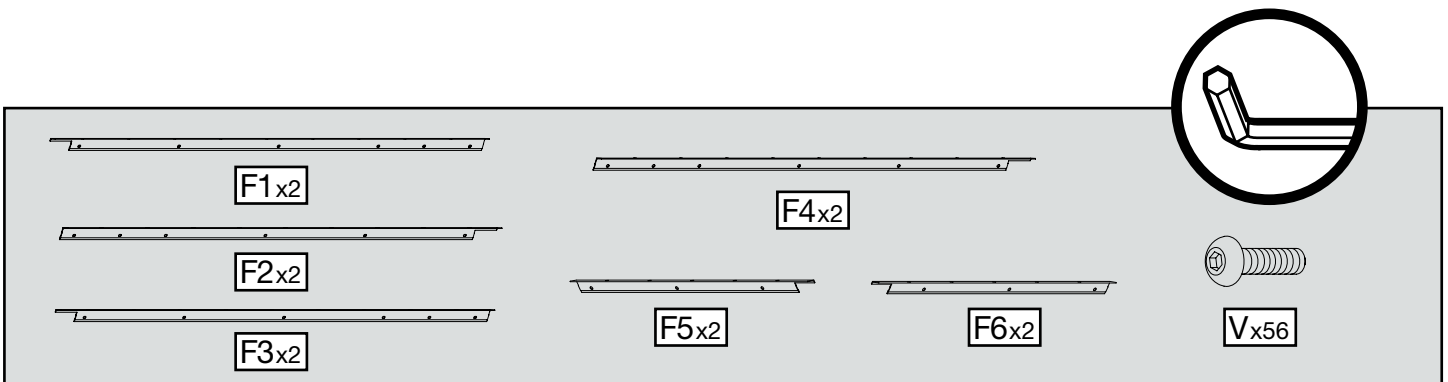
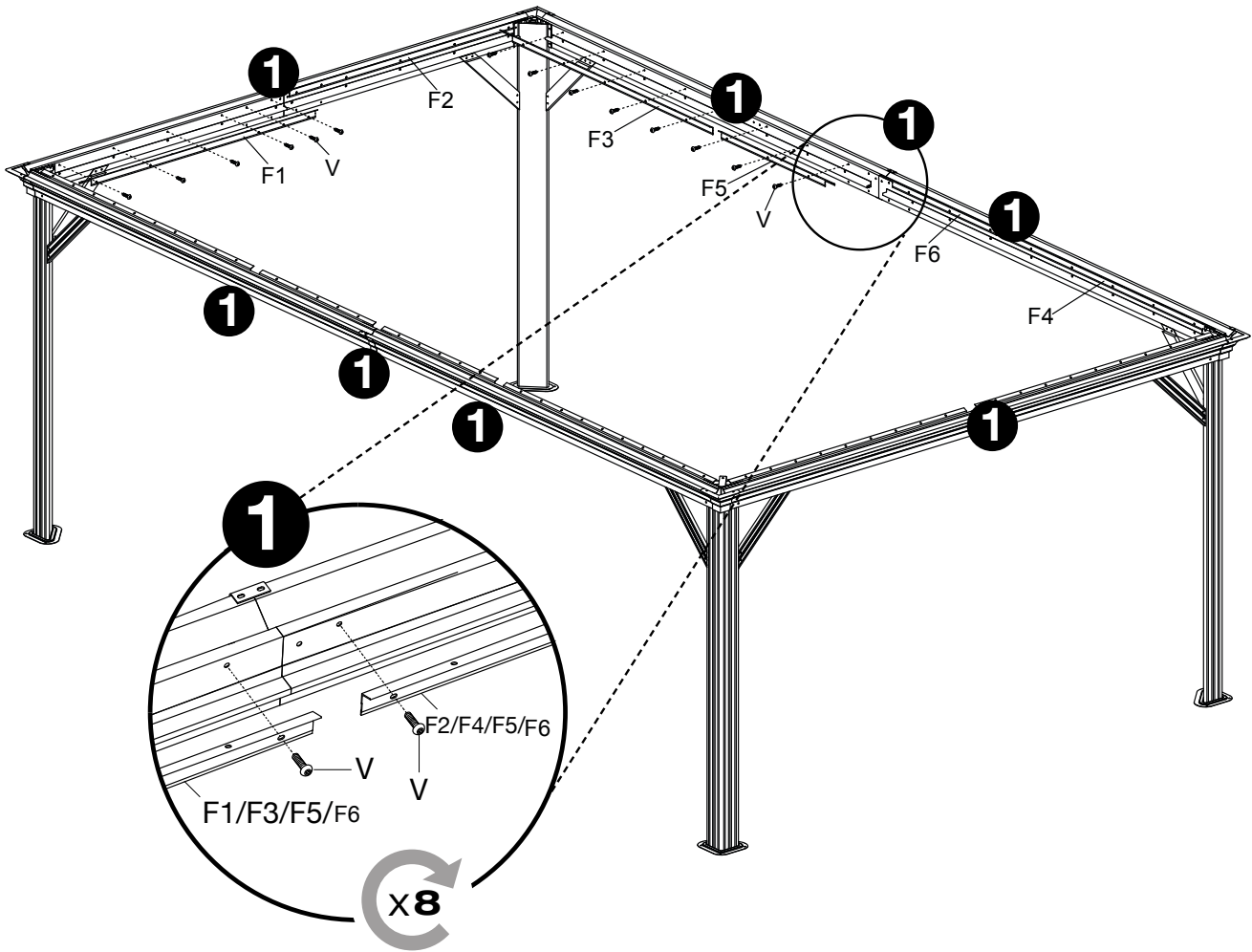


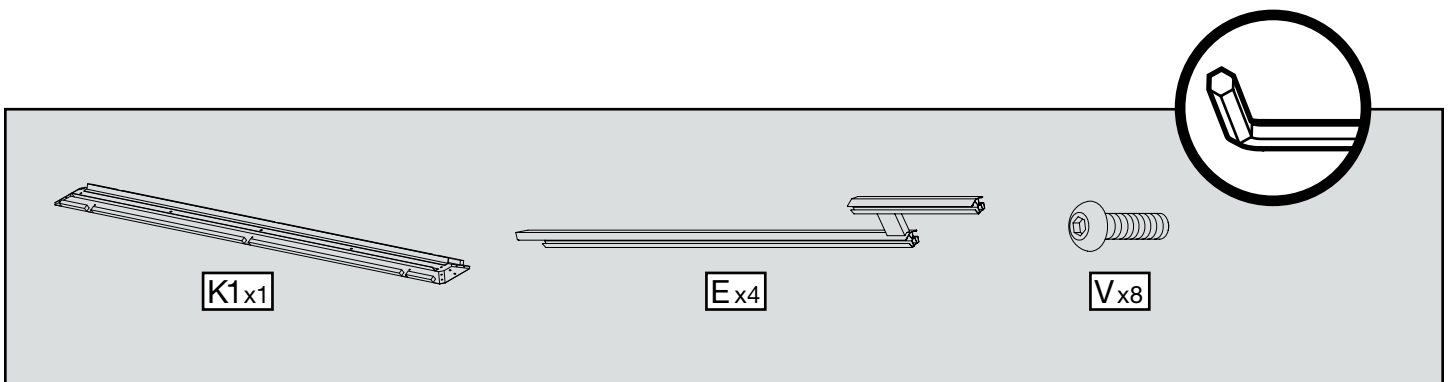
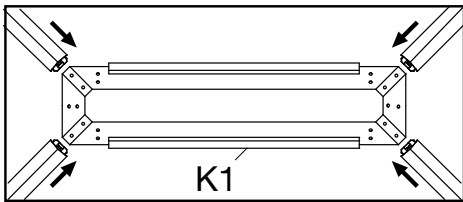
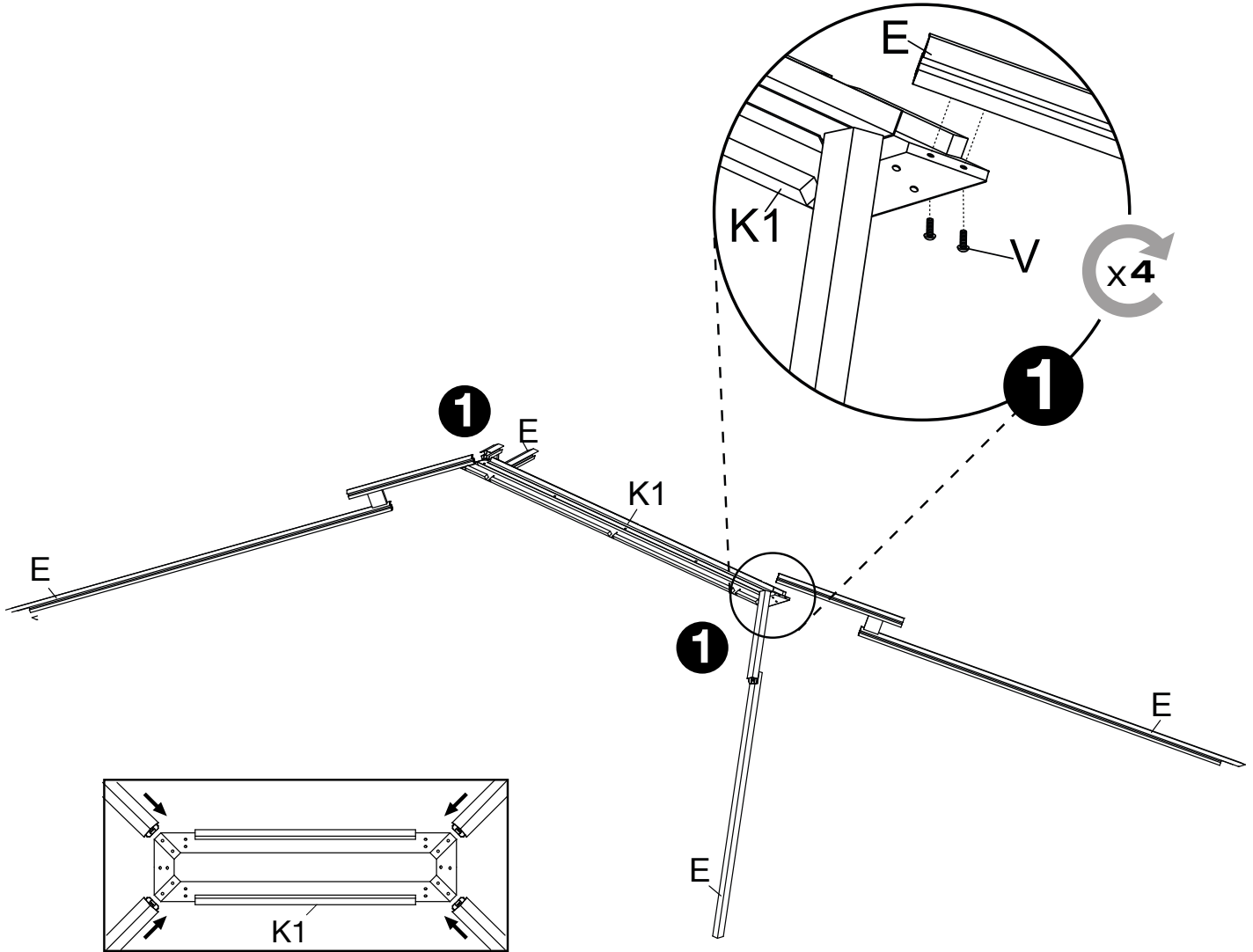
V_{x4}

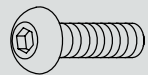
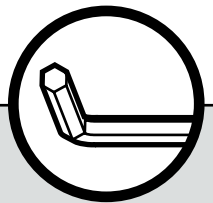
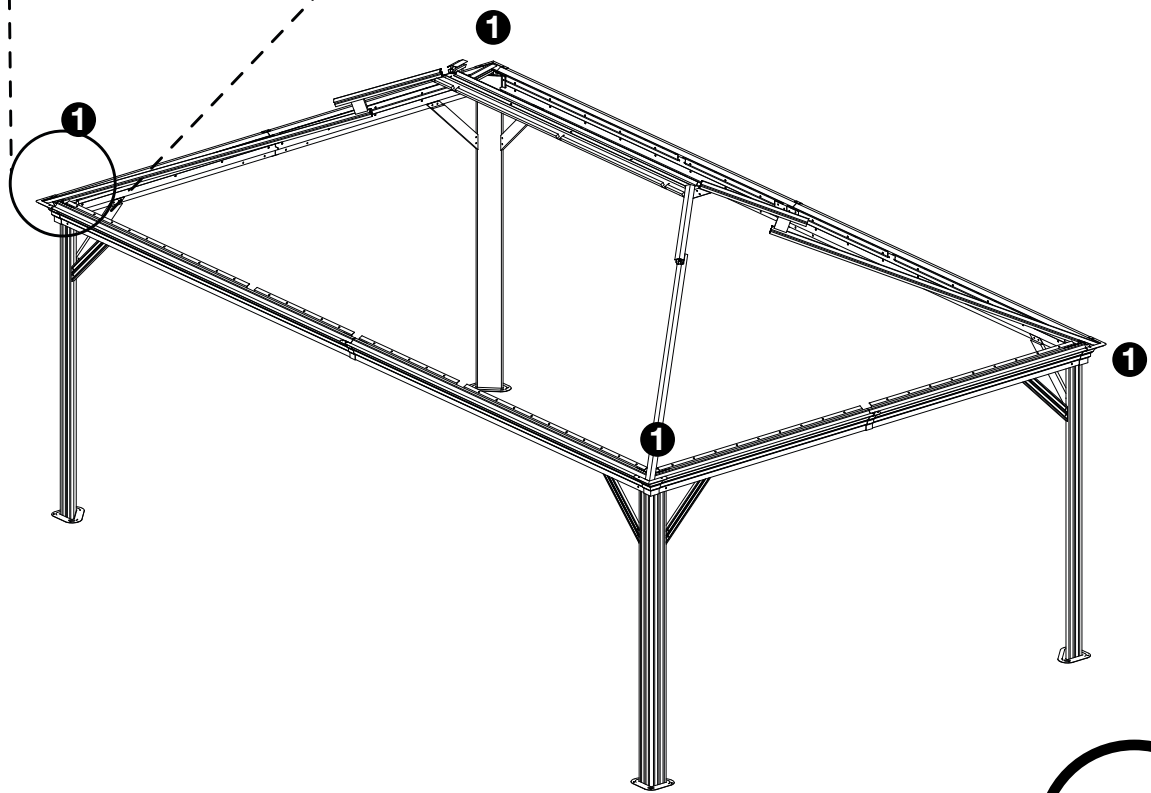
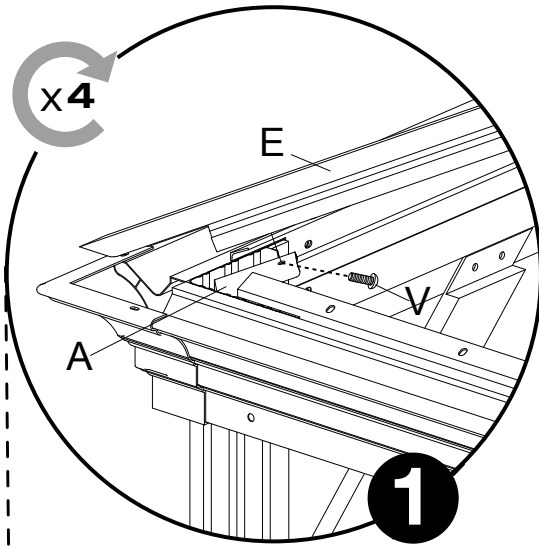


Y_{x24}

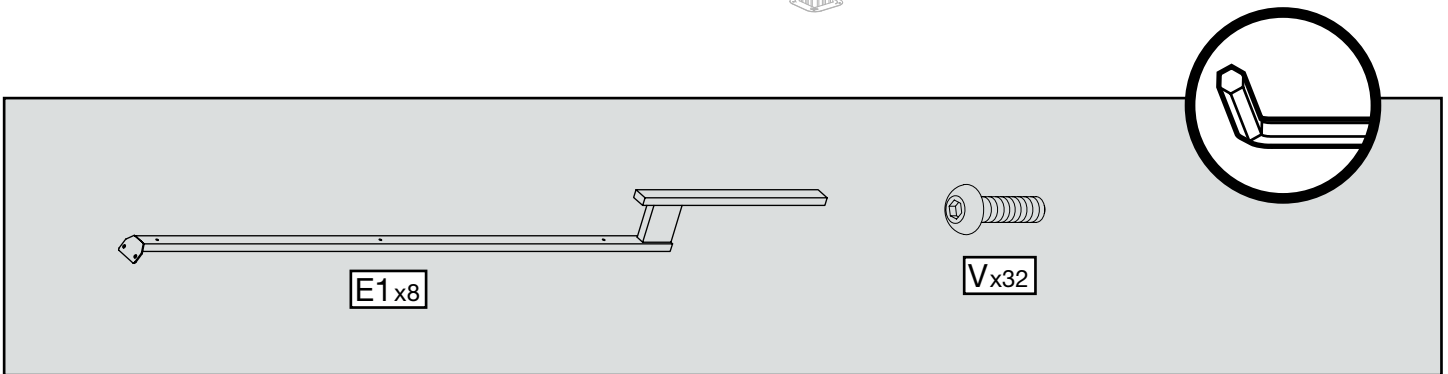
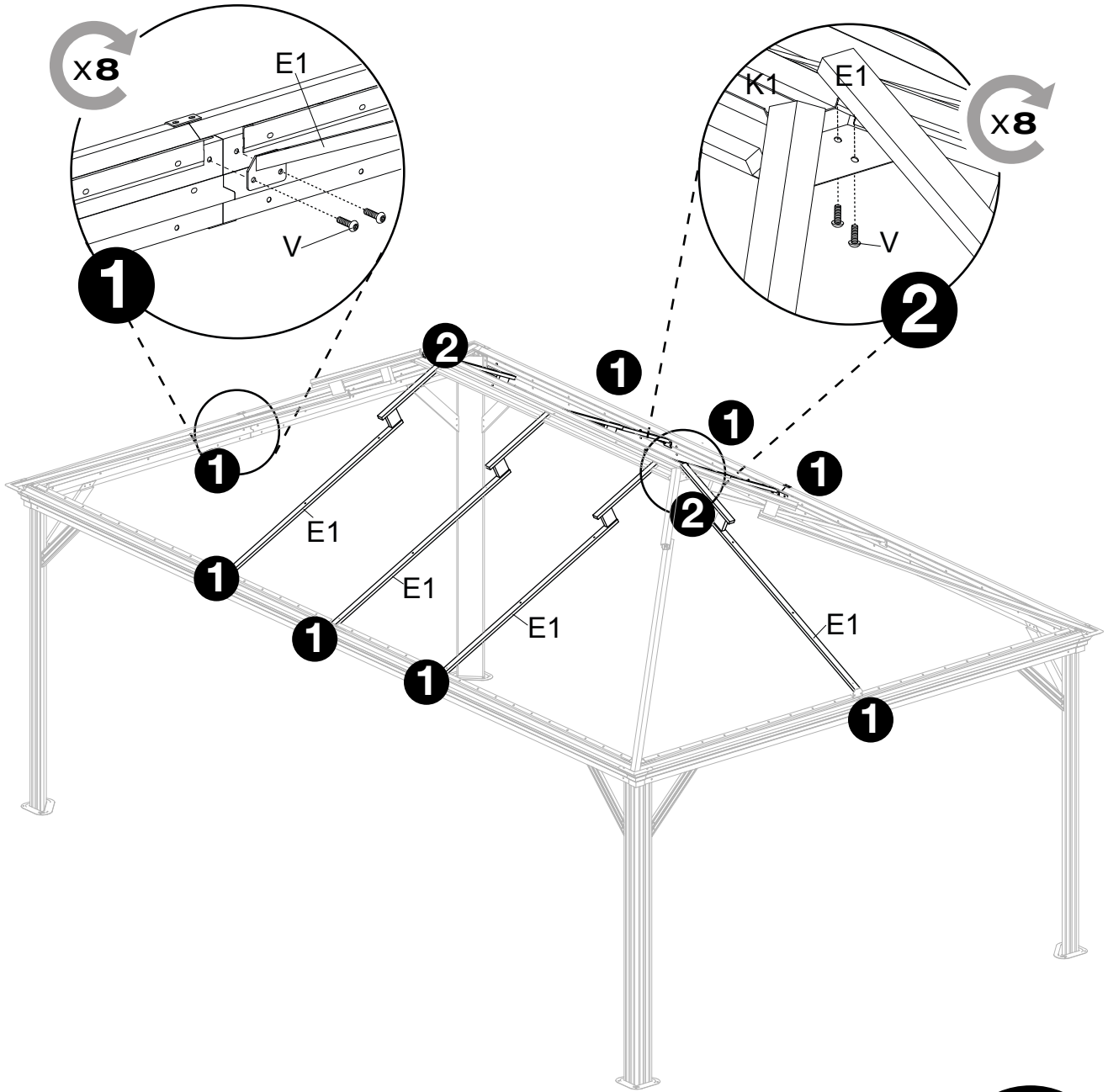


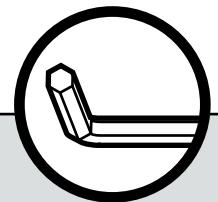
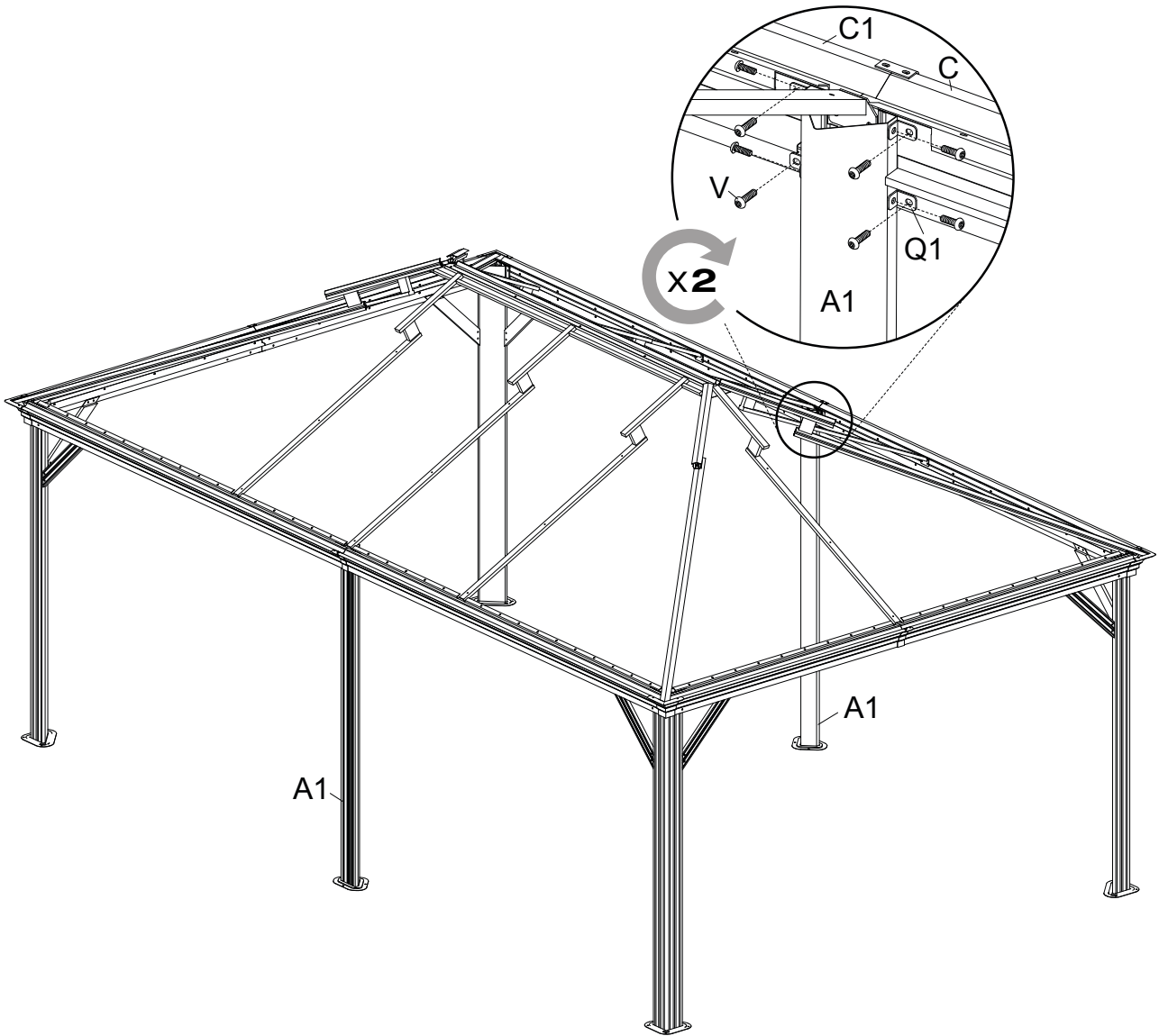




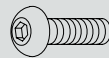


Vx4

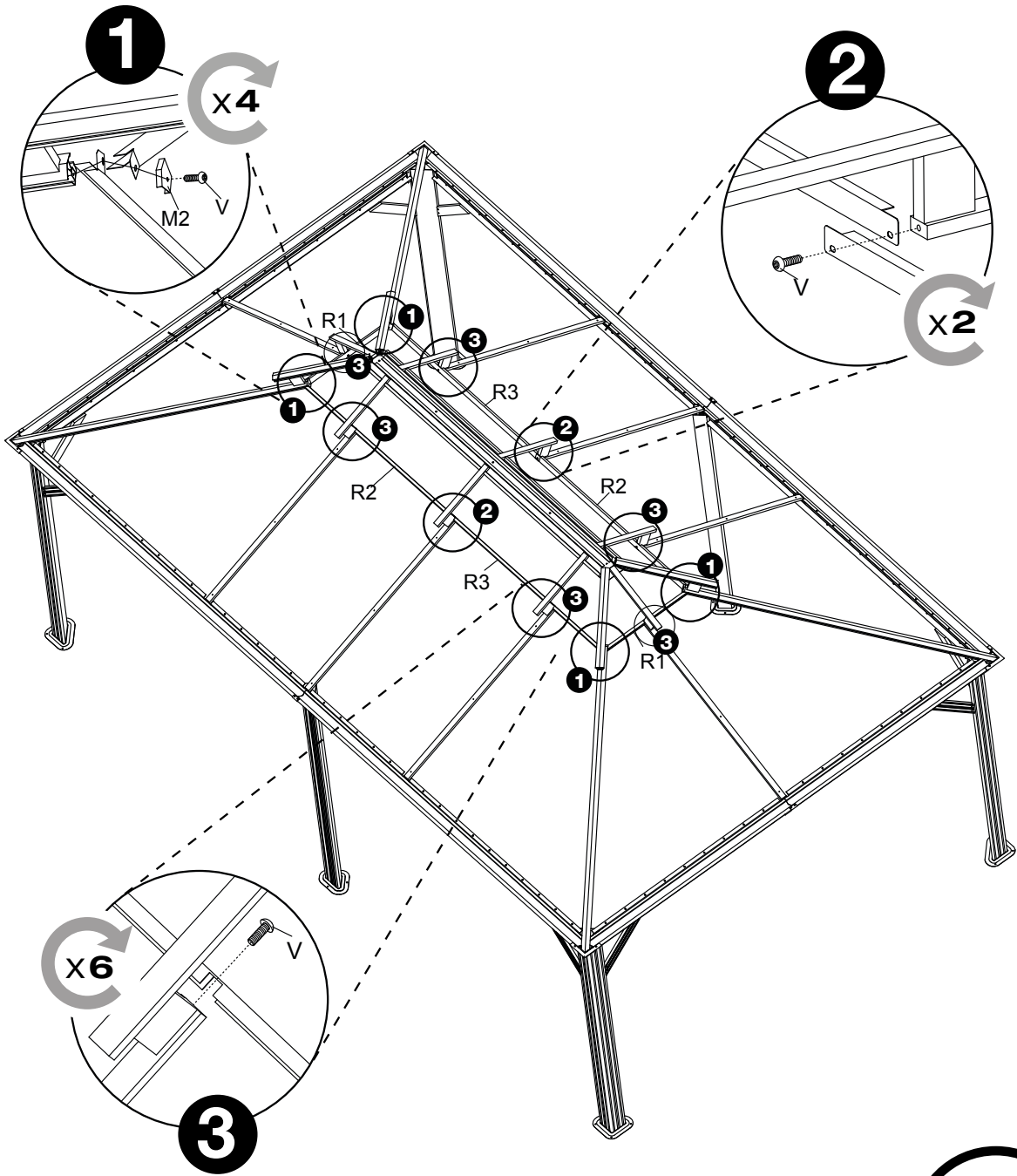




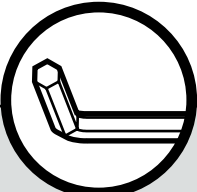
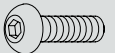




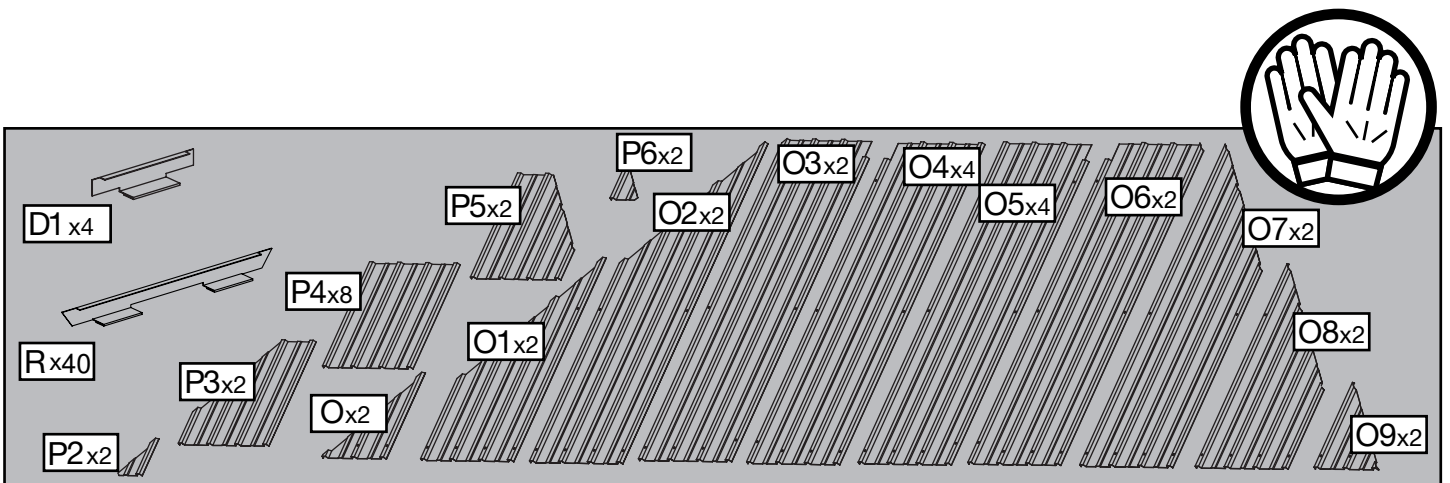
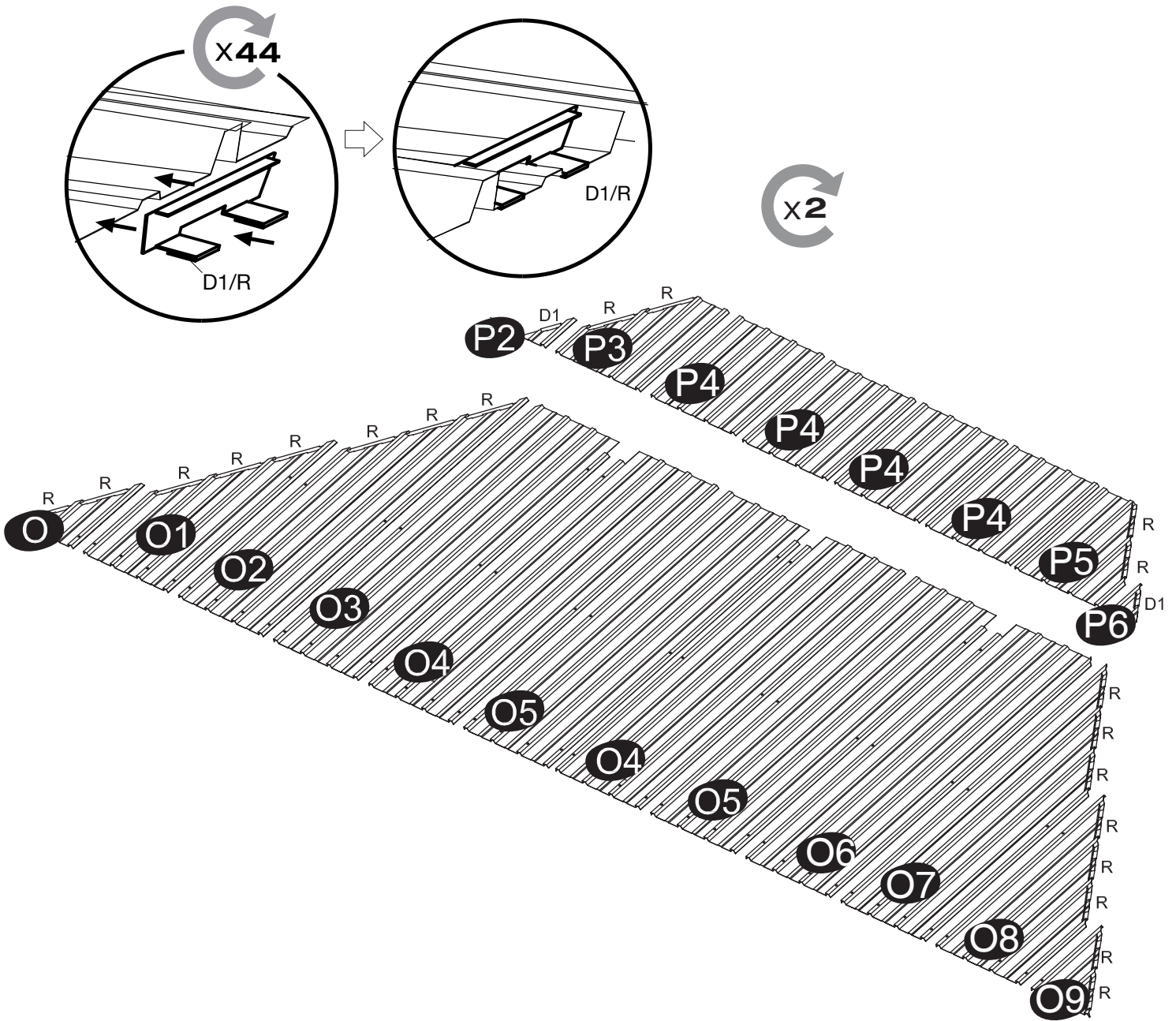
Q1x8

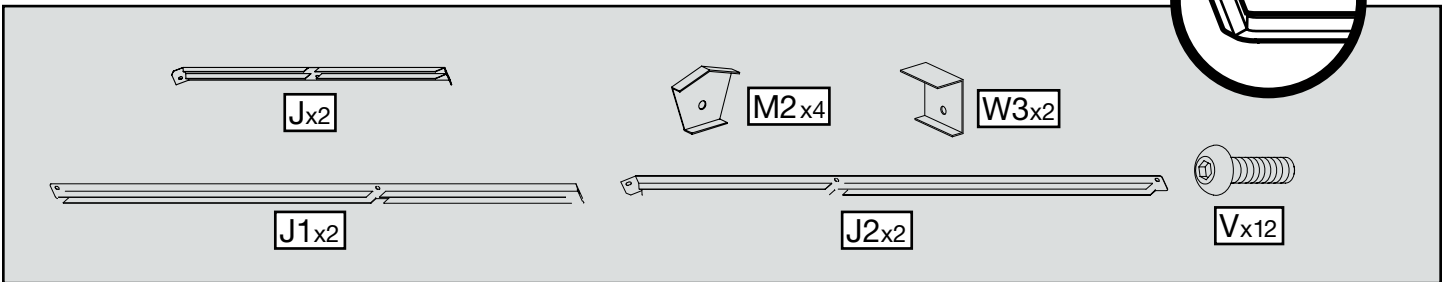
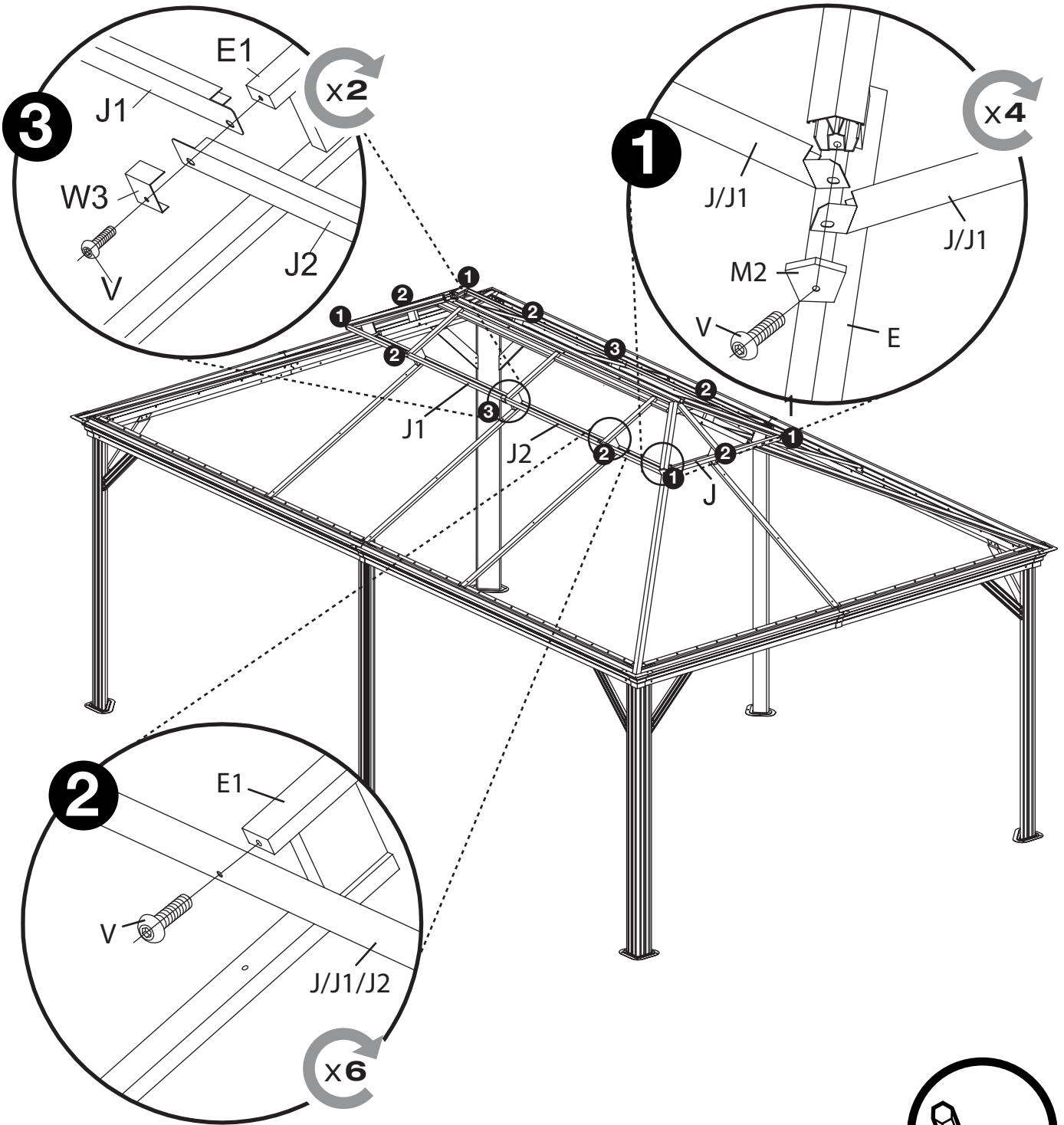


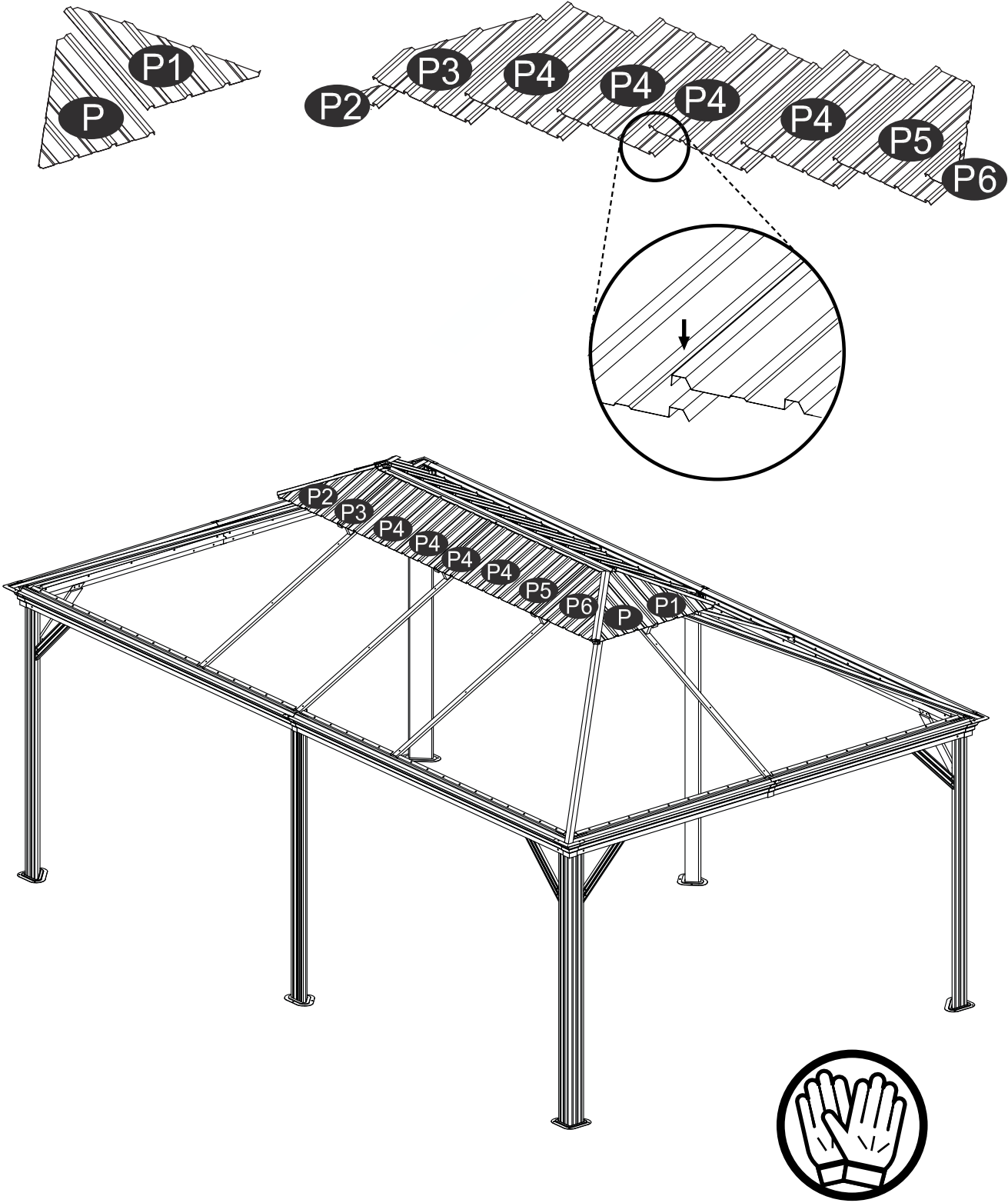
Vx16

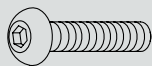
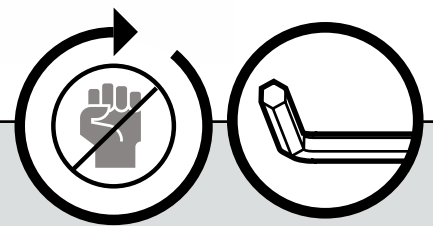
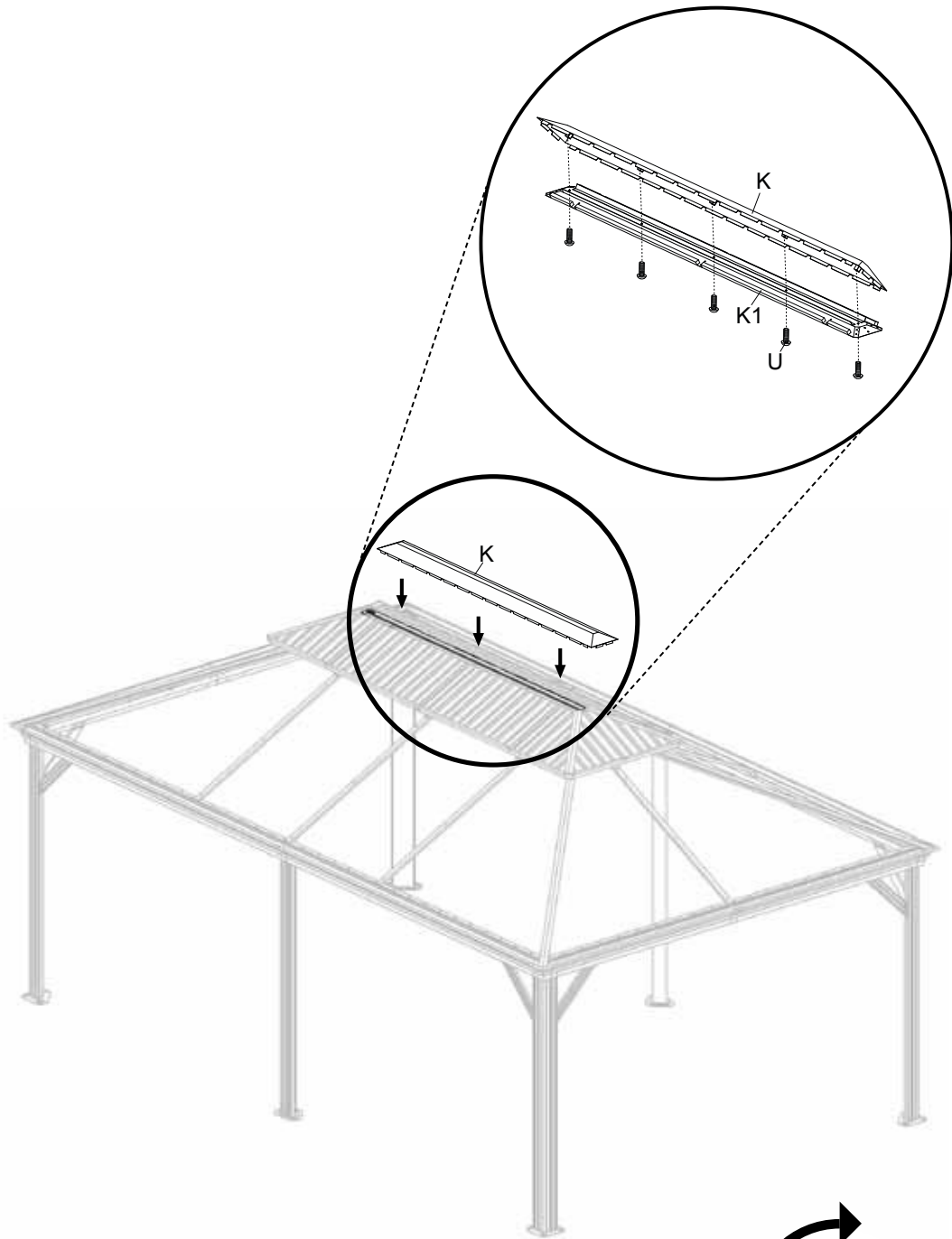


| | | |
|---|--|---|
|  R1x2 |  R2x2 |  |
|  Vx12 |  R3x2 |  M2x4 |

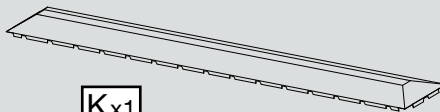




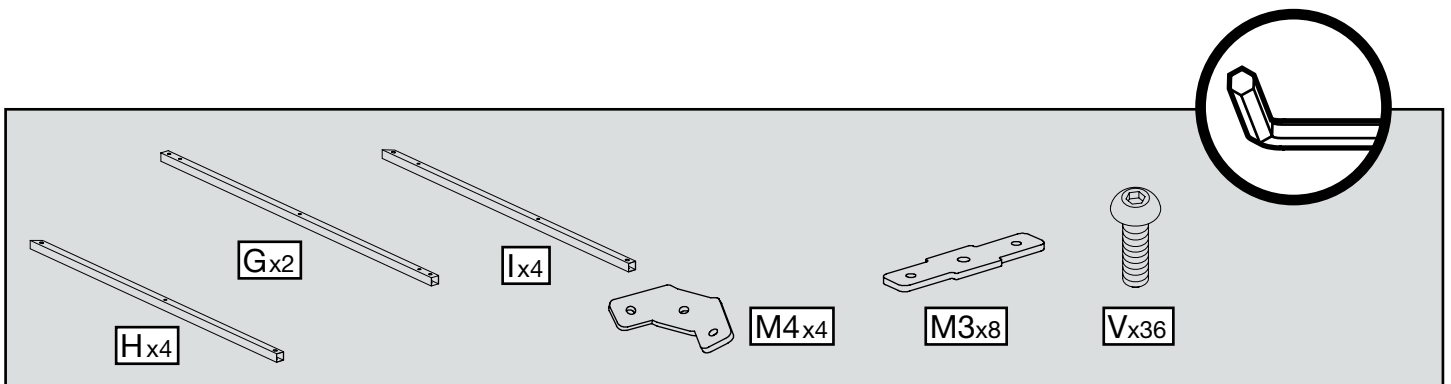
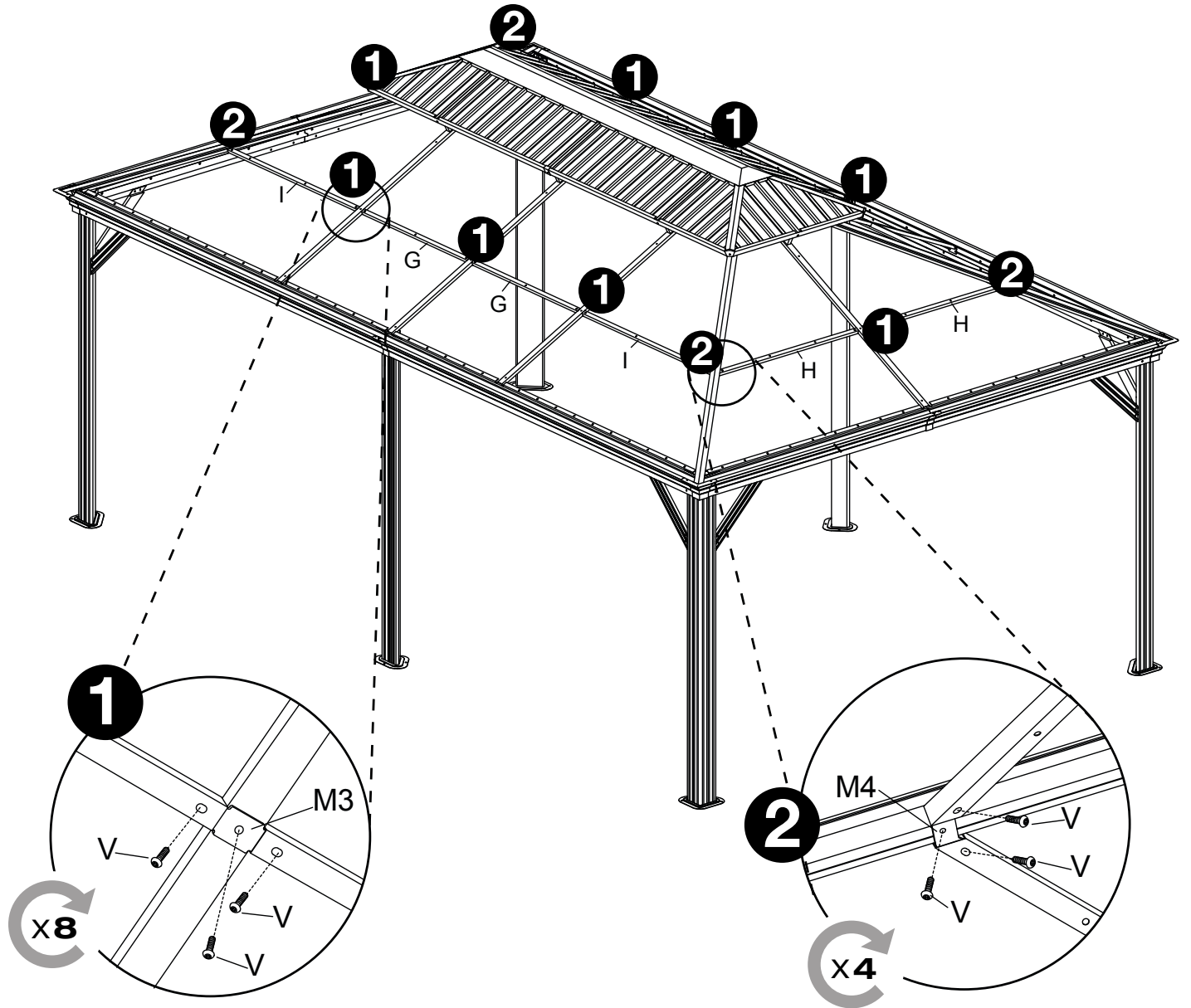


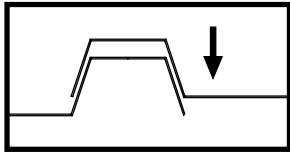


Ux5

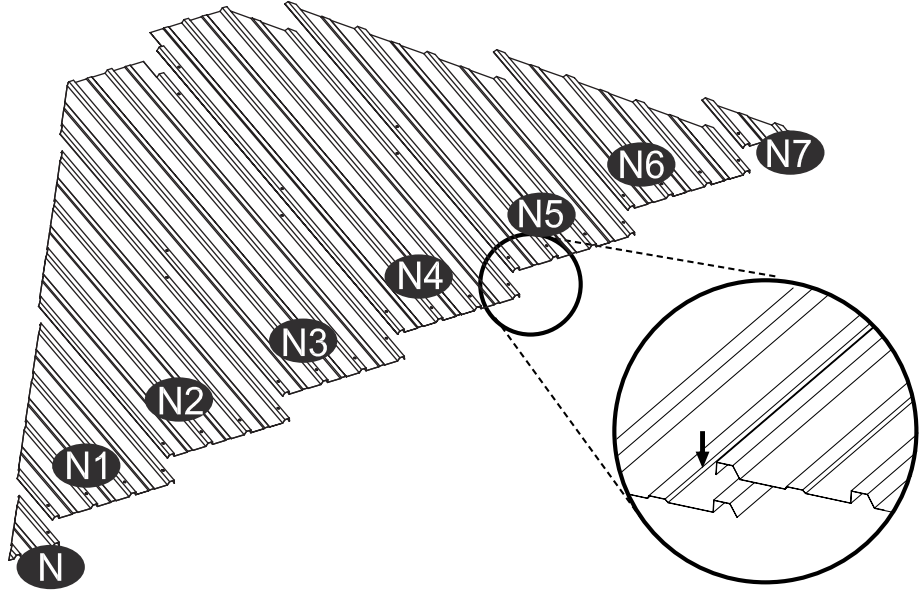


Kx1

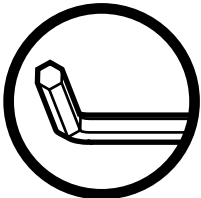
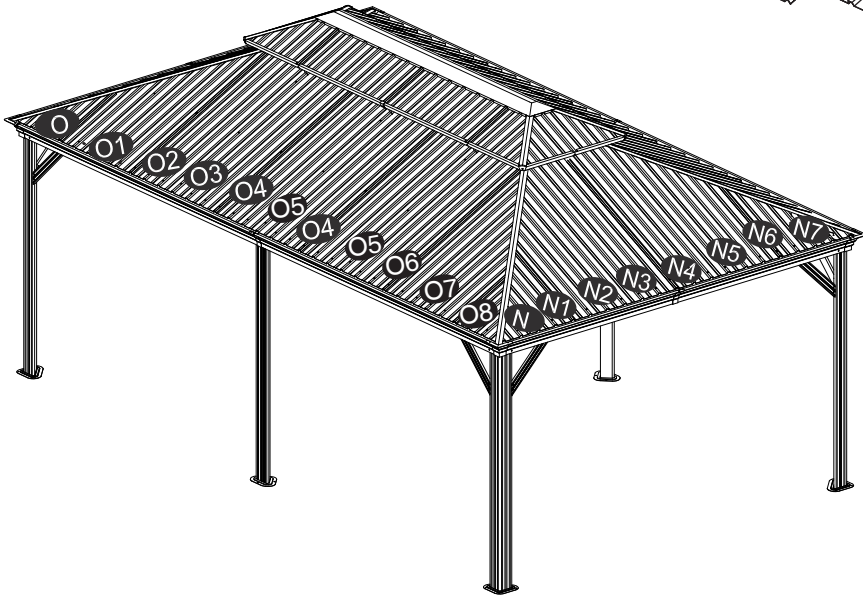
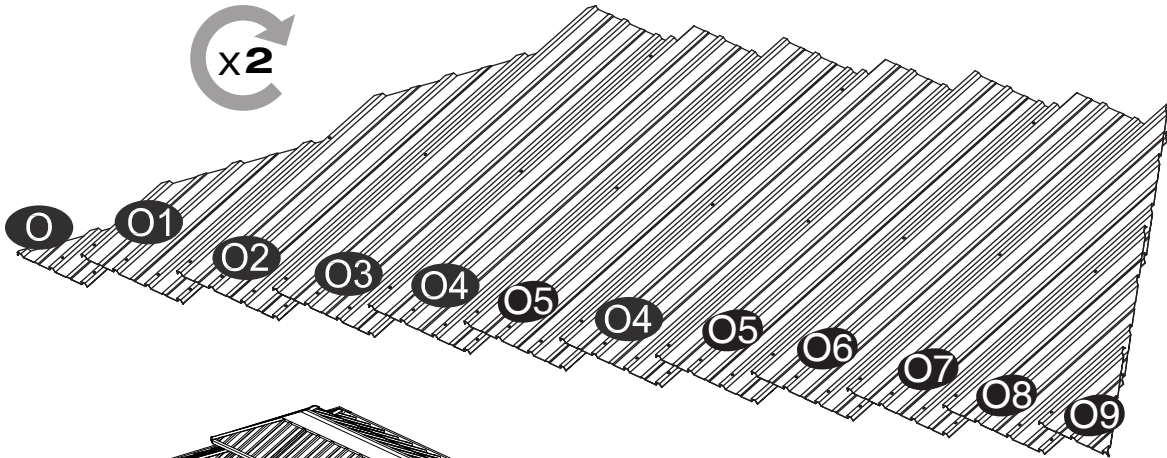




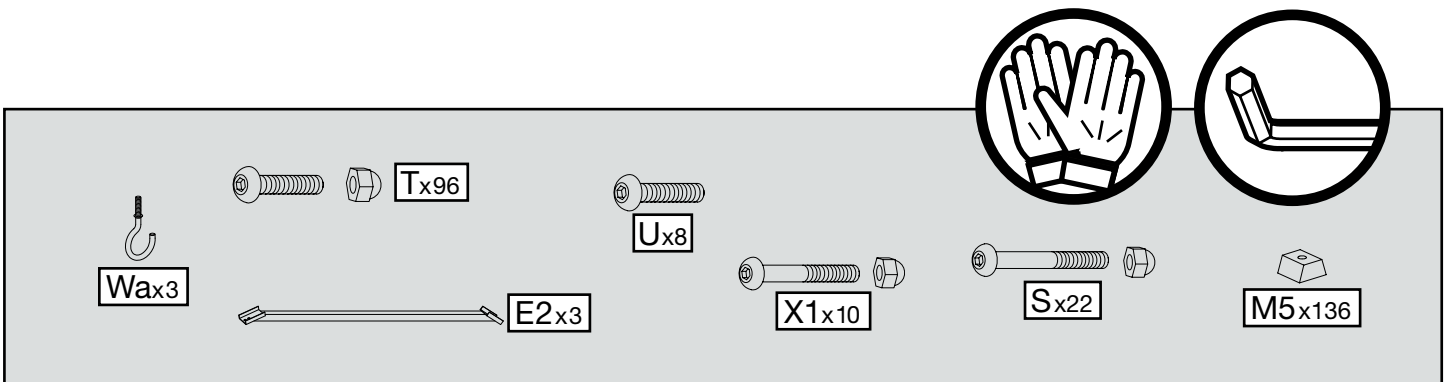
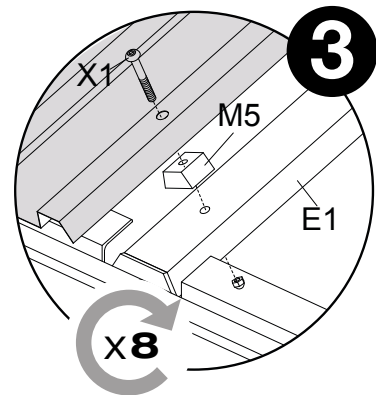
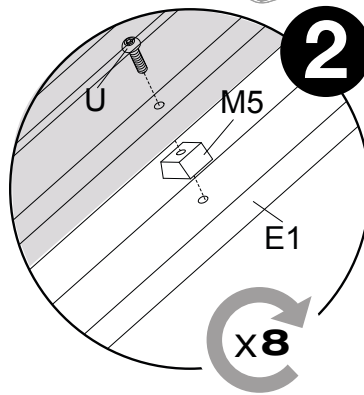
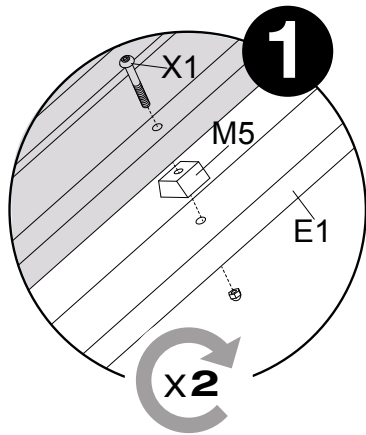
x2



x2



20A/21



20b/21

