

SOJAG

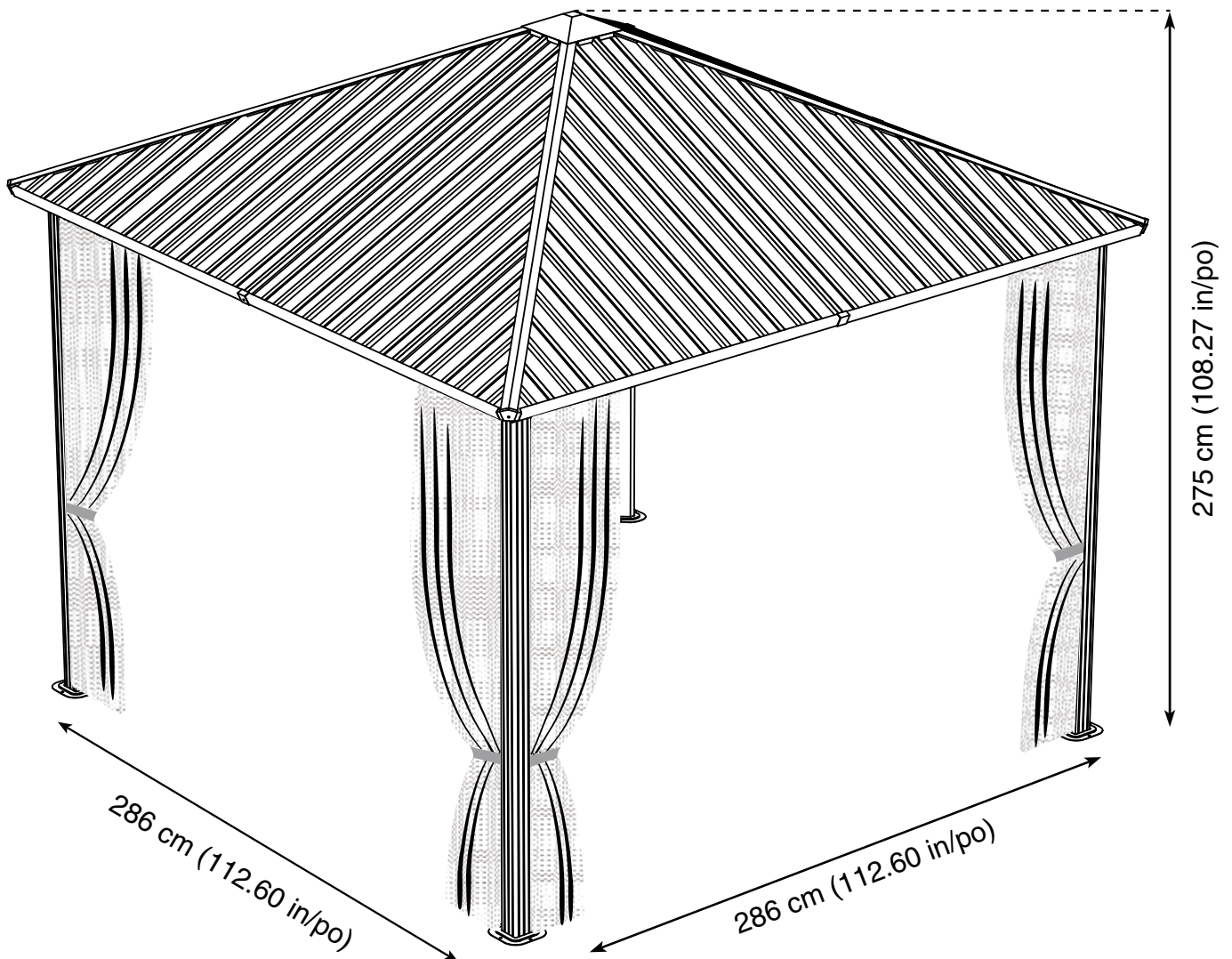
produits saisonniers • seasonal products

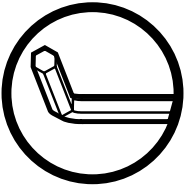
Sojag code : 999-6157239

CUP/UPC code : 772830157239

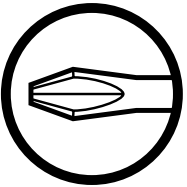
QUESTIONS? 1 866-901-1649

Assembly Manual / Guide d'assemblage / Manual de ensamblaje / 조립 설명서 / Montageanleitung

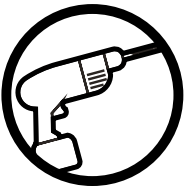




Use the hex keys in the box. / Utilisez les clés hexagonales fournies dans la boîte. / Utilice las llaves hexagonales en la caja. / 상자에 육각 키를 사용 하십시오. / Verwenden Sie die Sechskantschlüssel in der Box.



Please use a Phillips screwdriver. / Utilisez un tournevis de type Phillips / Por favor, use un destornillador Phillips. / 십자 드라이버를 사용 하십시오. / Bitte verwenden Sie einen Kreuzschraubenzieher.



You may need to use a drill for this step. / Vous pouvez avoir besoin d'utiliser une perceuse pour cette étape. / Puede que tenga que utilizar un taladro para este paso. / 이 단계에선 드릴을 사용해야 할 수도 있습니다. / Für diesen Schritt können Sie einen Bohrer verwenden.



Wearing protective gloves is recommended. / Le port de gants de protection est recommandé / El uso de guantes de protección se recomienda. / 보호 장갑을 착용 하는 것이 좋습니다. / Das Tragen von Schutzhandschuhen wird empfohlen.



Two or more people are required at this stage. / Deux personnes ou plus sont nécessaires à cette étape. / Dos o más personas se requieren en esta etapa. / 이 단계에서는 두 명 이상이 필요합니다. / Für diesen Bauschritt sind 2 oder mehr Personen erforderlich.

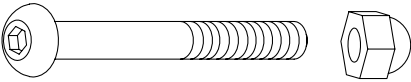


Do not tighten screws all the way for now. / Ne pas visser fermement pour l'instant. / No atornille con firmeza por ahora. / 아직 나사를 단단히 조이지 마십시오. / Bitte die Schrauben zum jetzigen Zeitpunkt noch nicht fest anziehen.

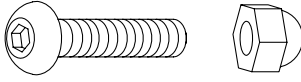


Sold separately. / Vendus séparément. / vendido en las opciones. / 옵션 판매 / Optional erhältlich

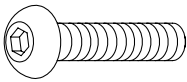
S X 8 (+2)



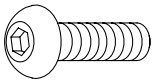
T X 56 (+6)



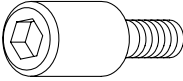
U X 5 (+2)



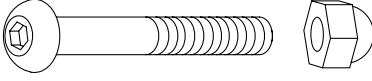
V X 68 (+8)



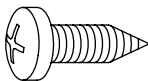
X X 32 (+3)



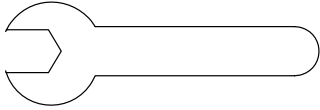
X1 X 4 (+2)



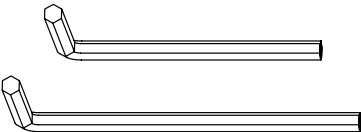
Y X 48 (+6)

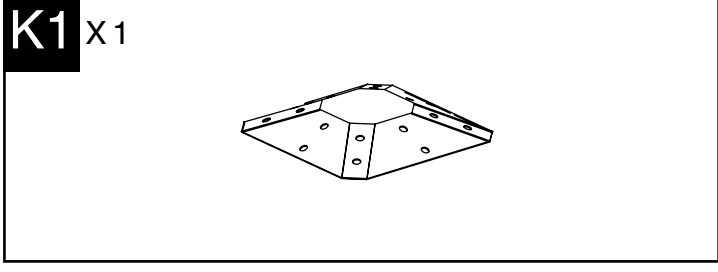
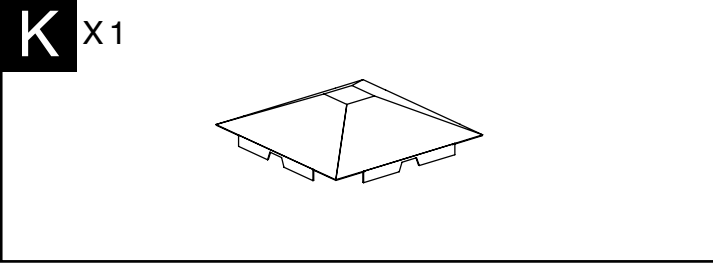
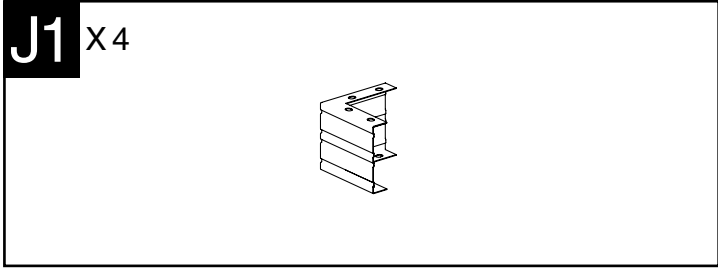
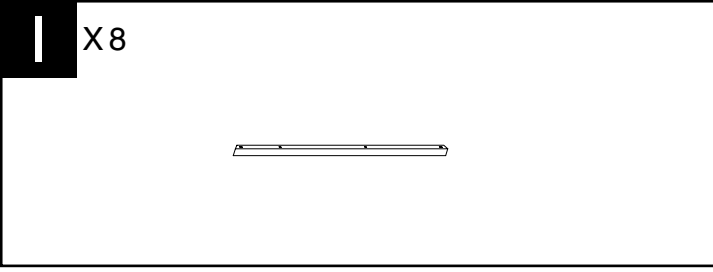
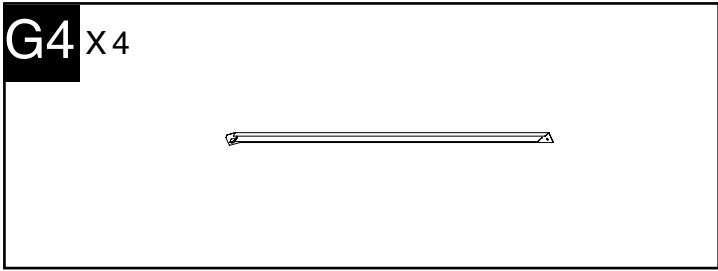
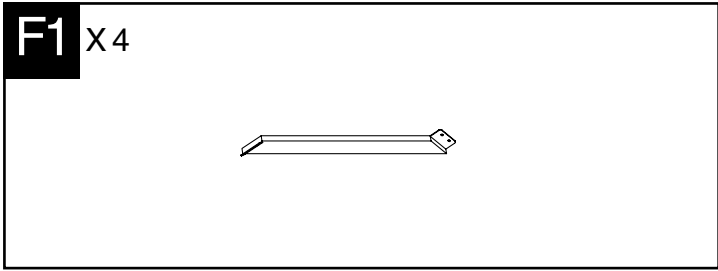
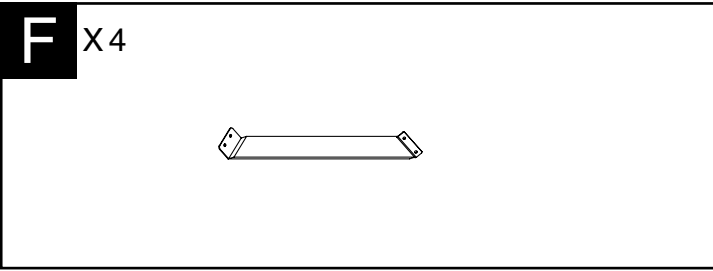
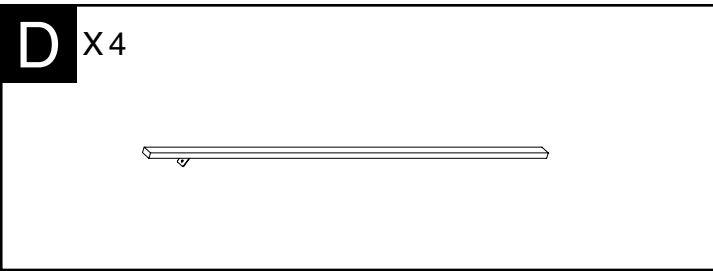
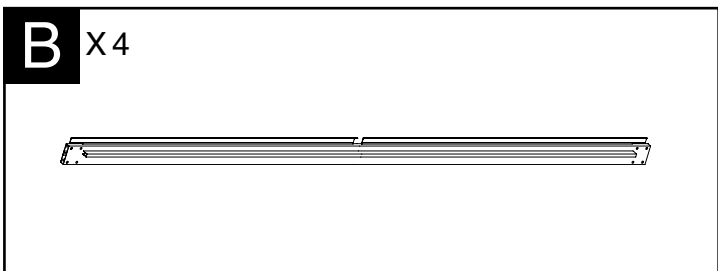
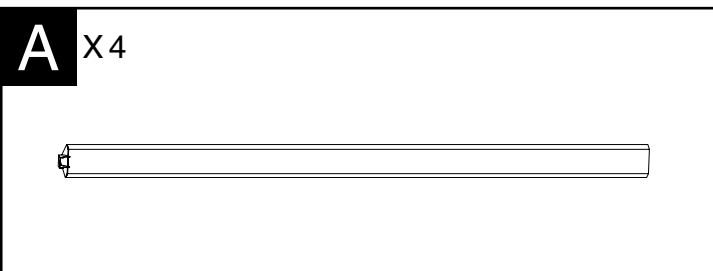



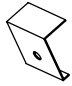




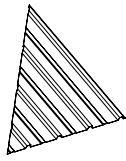
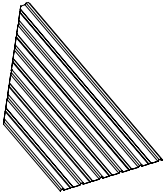
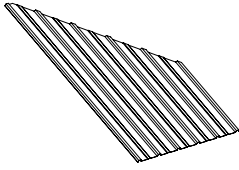
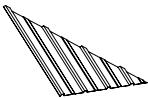
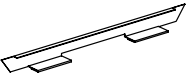
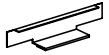

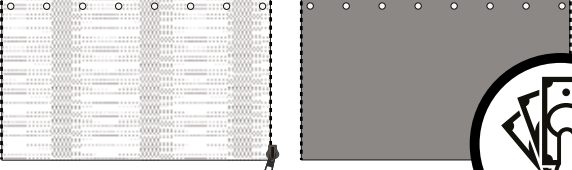

W2 X 1



Z X 1

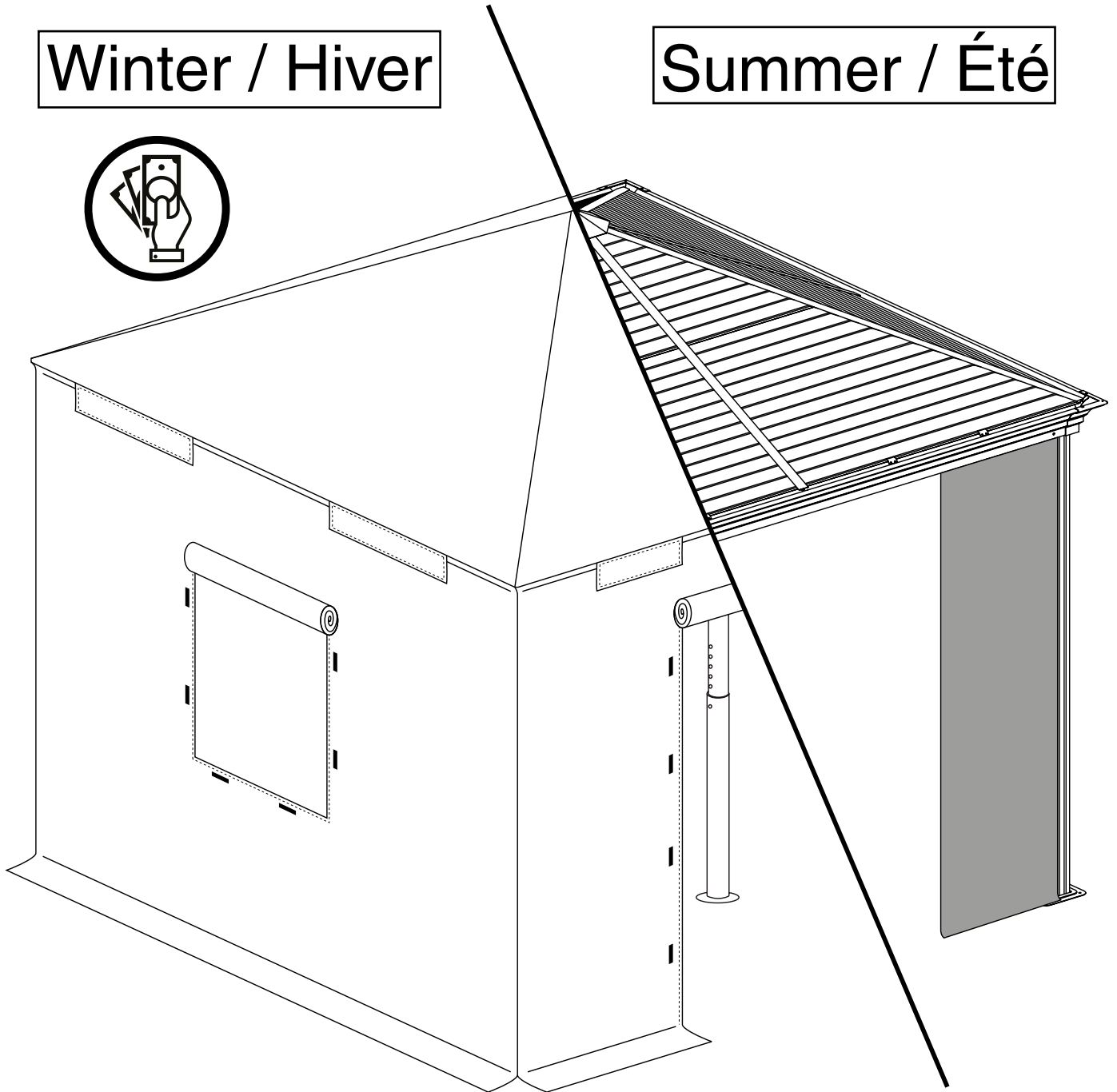
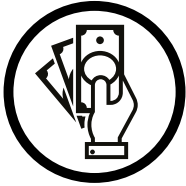


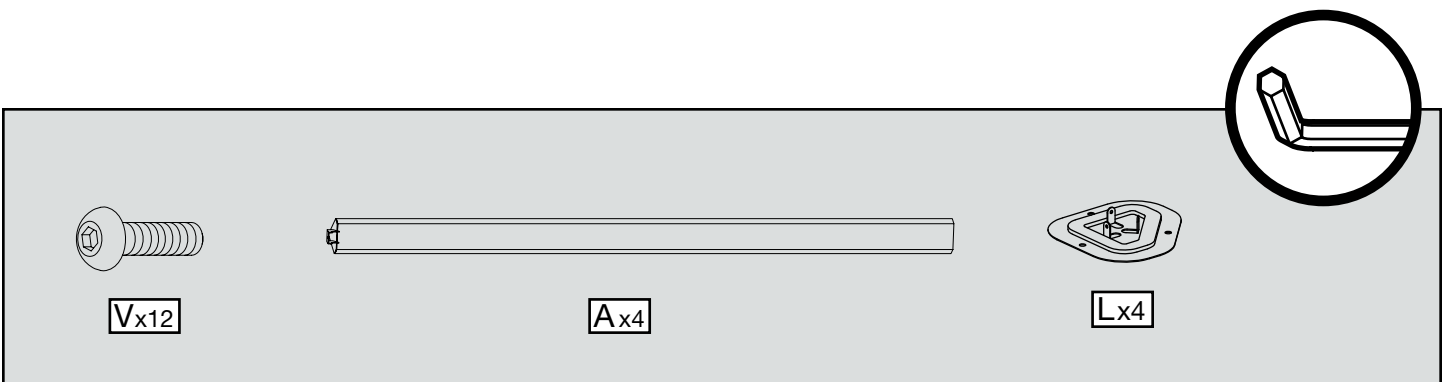
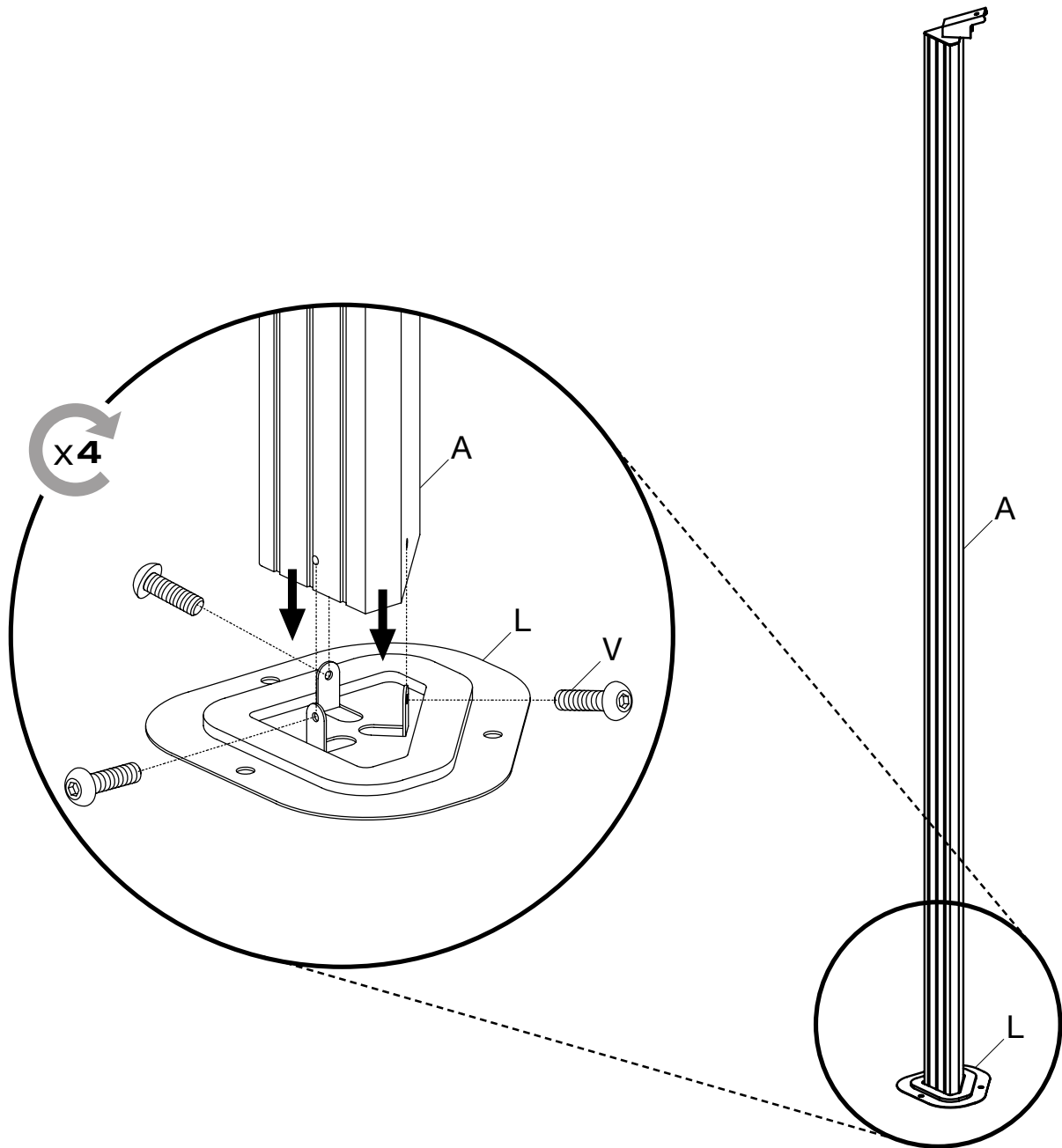


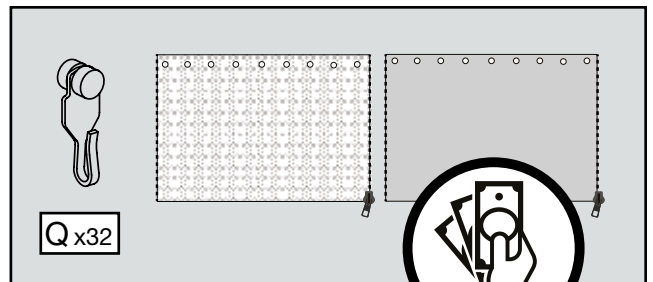
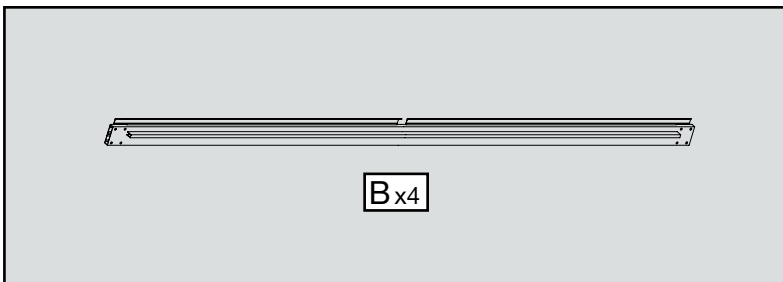
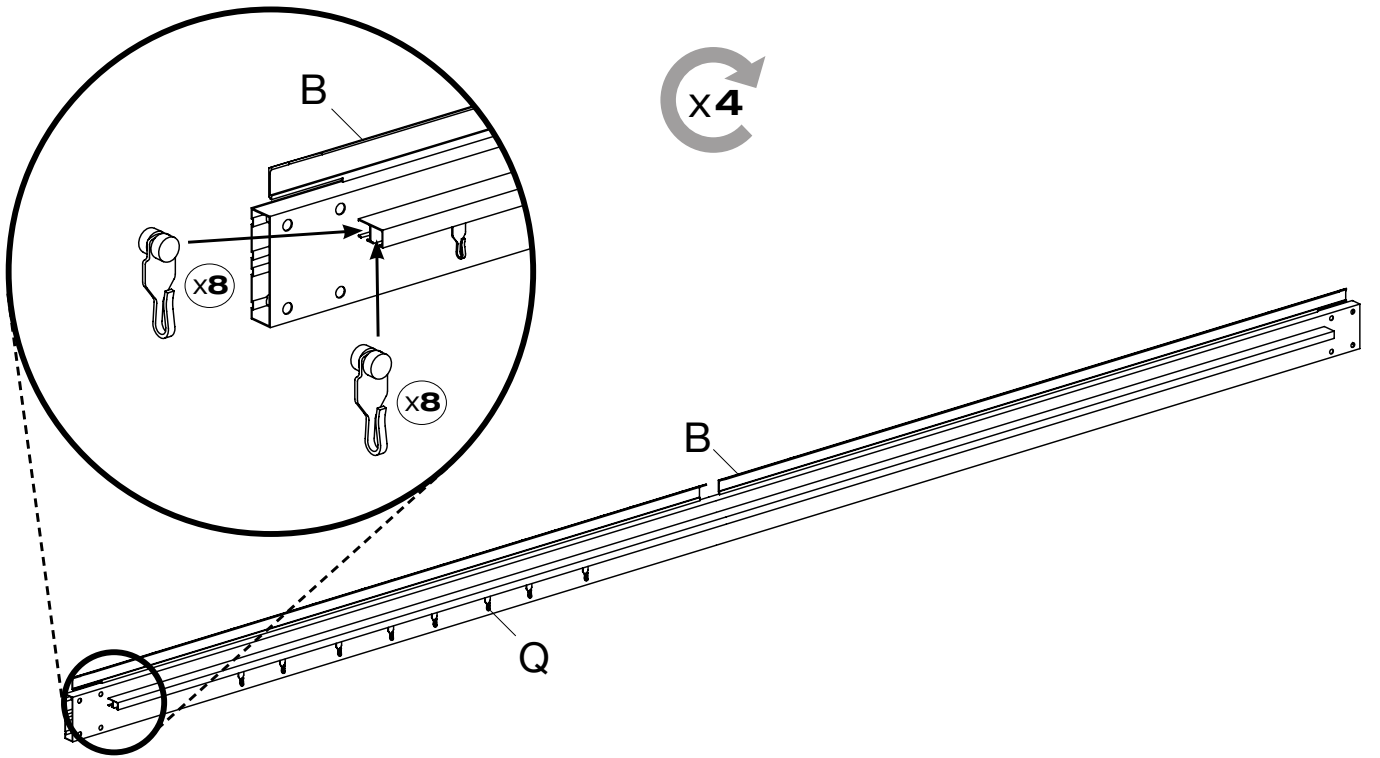
L X4 	M1 X4 
M2 X4 	M3 X4 
M4 X4 	M5 X72 
O1 X4 	O2 X4 
O3 X4 	O4 X4 
R X56 	D1 X16 
Q X32 	 

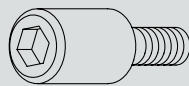
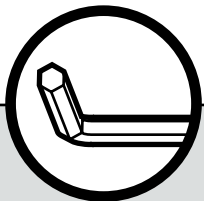
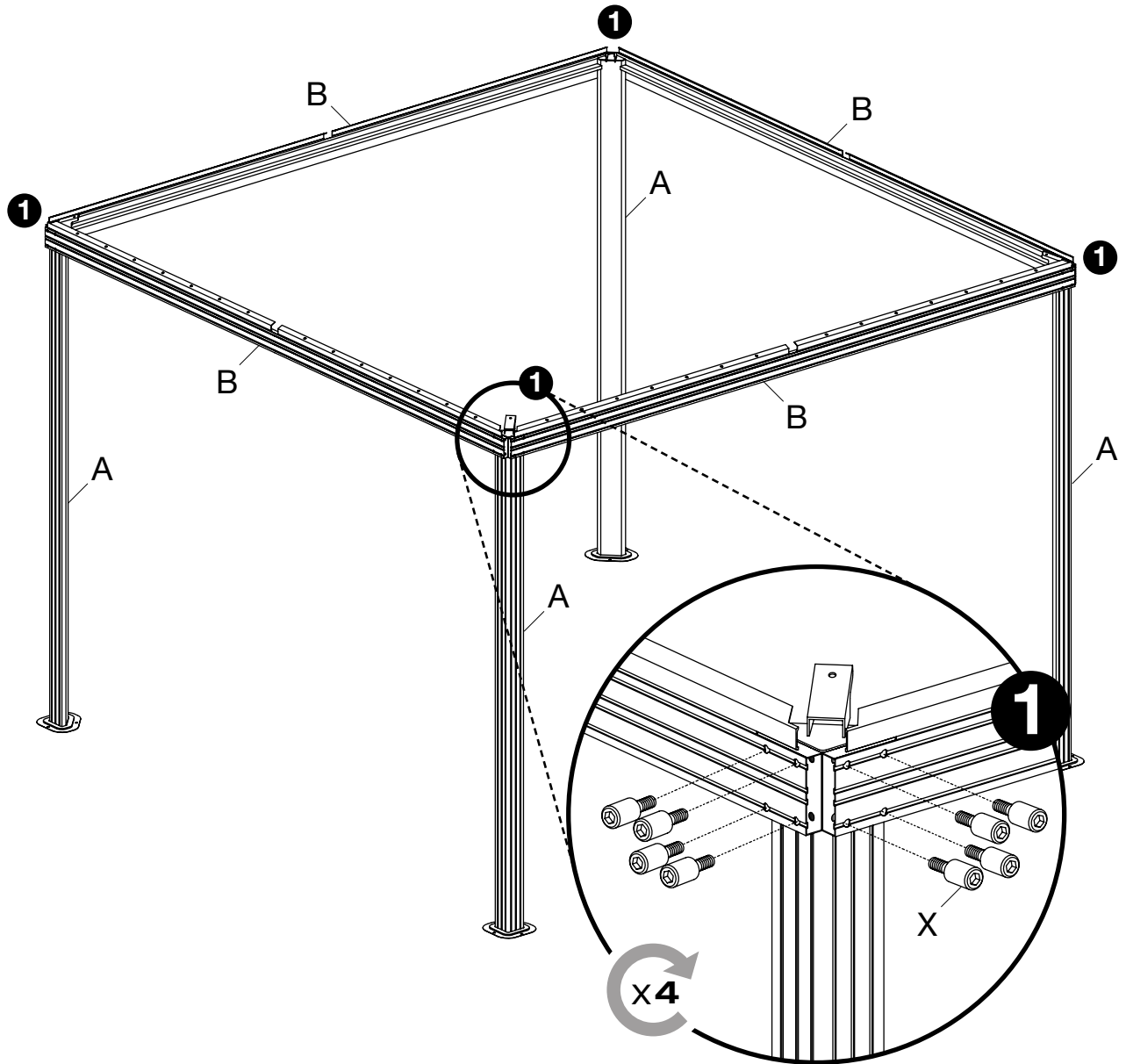
Winter / Hiver

Summer / Été

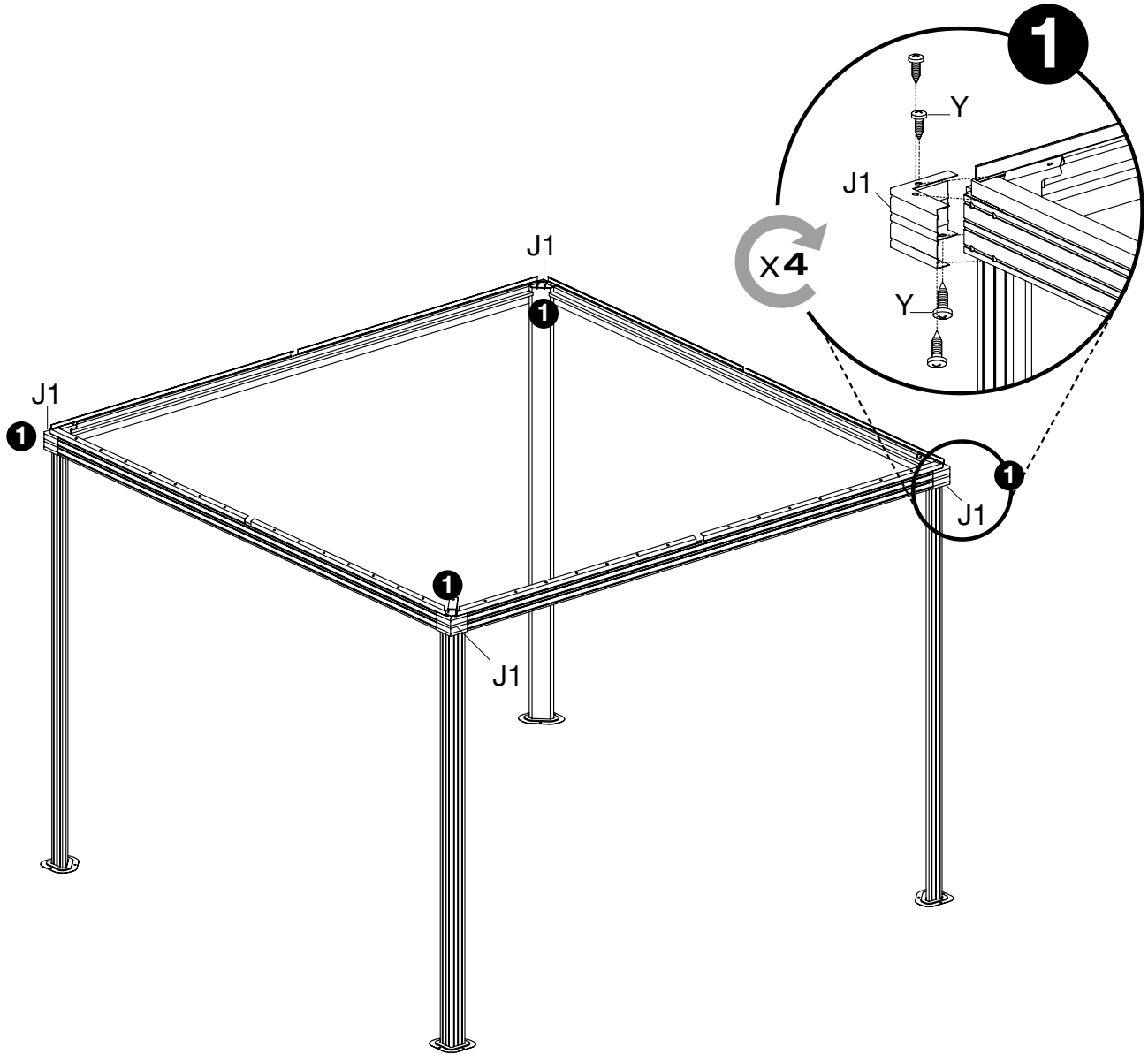






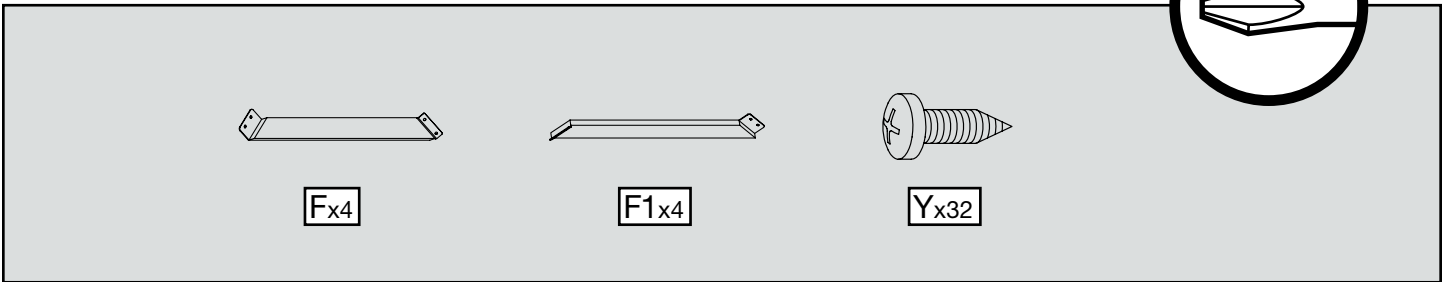
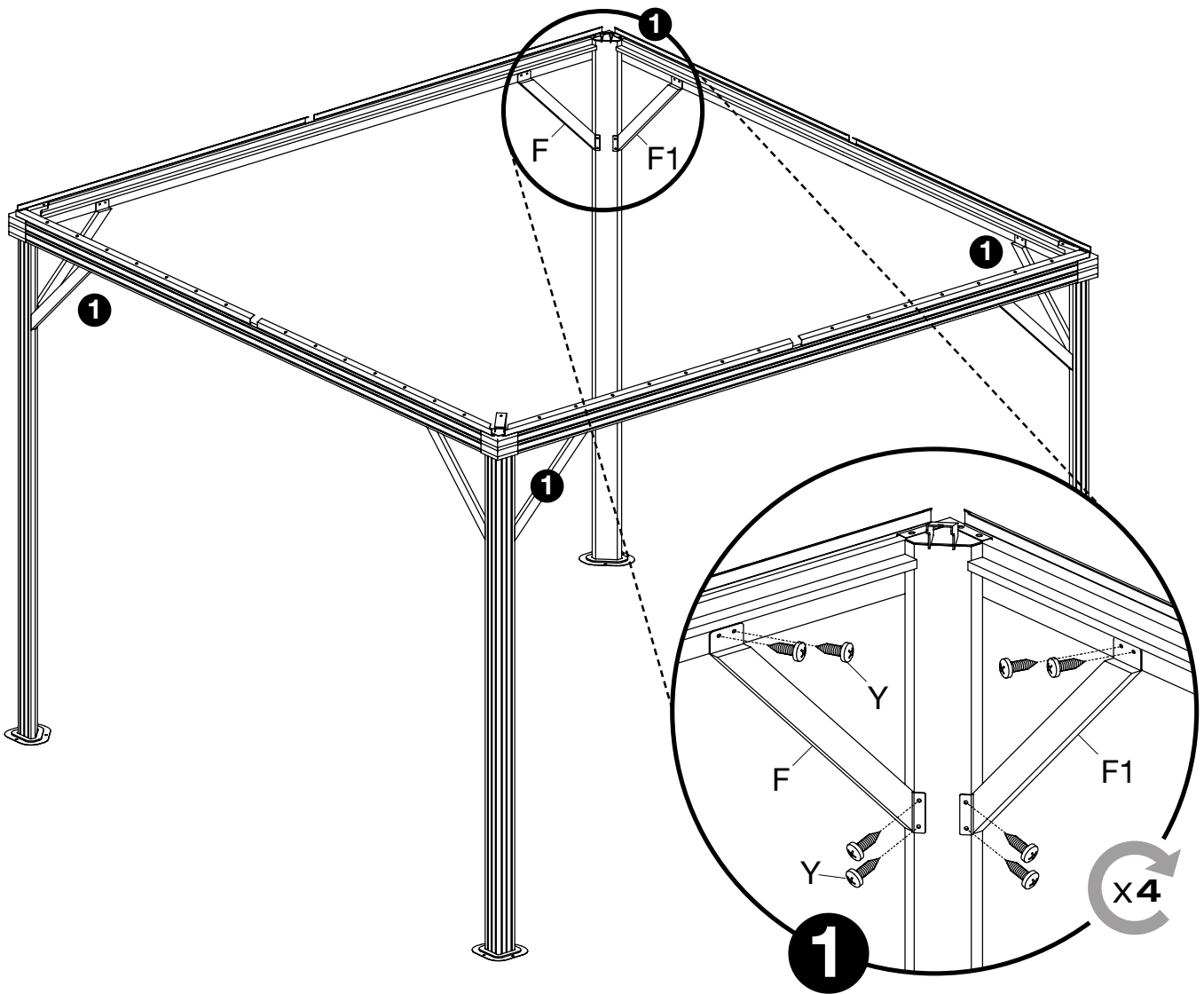


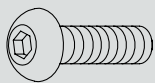
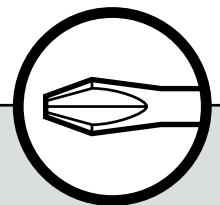
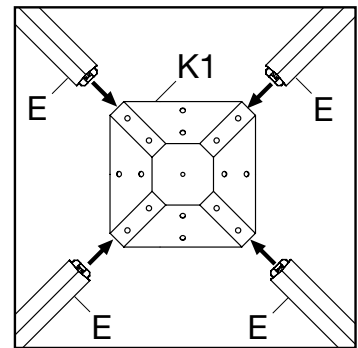
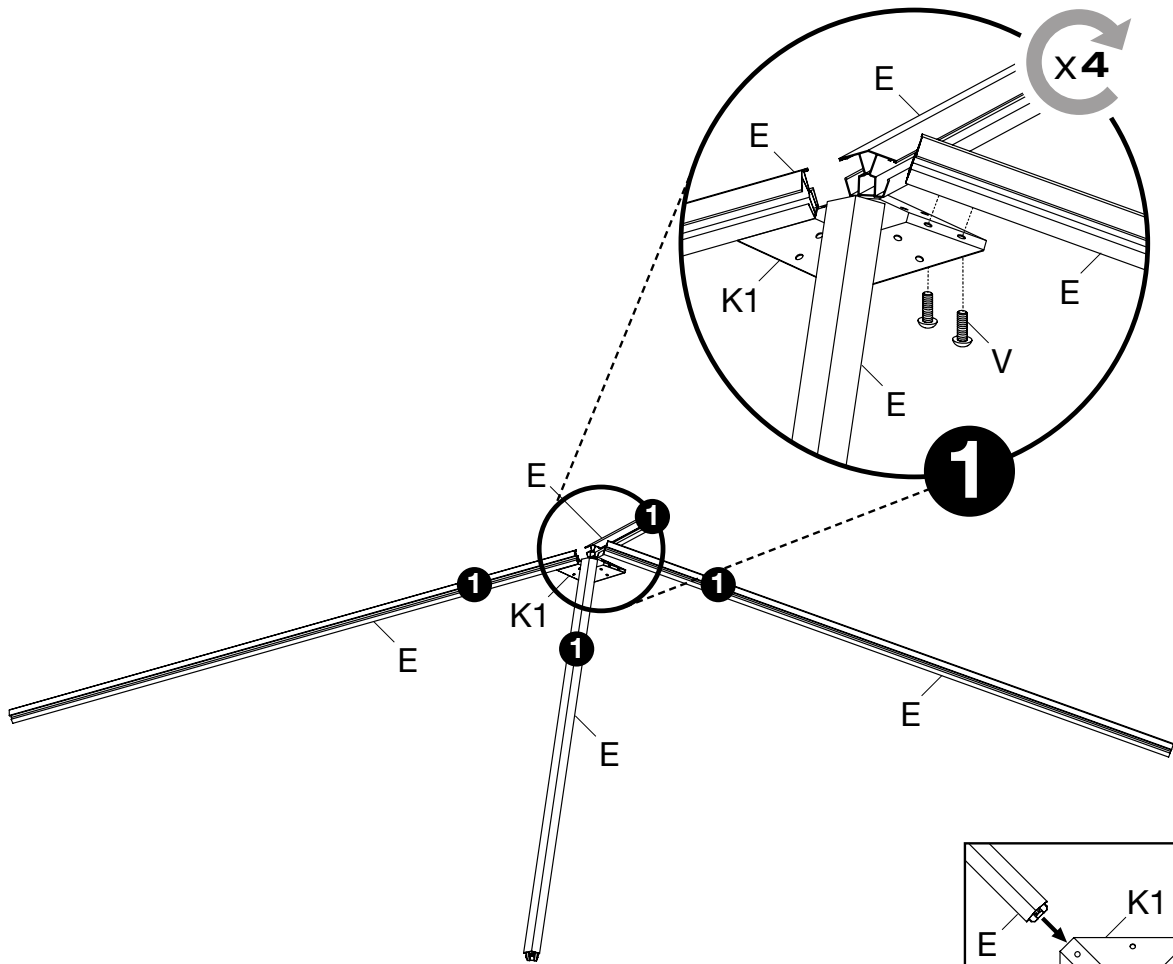
X x32



Yx16

J1x4





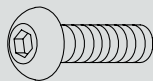
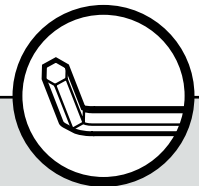
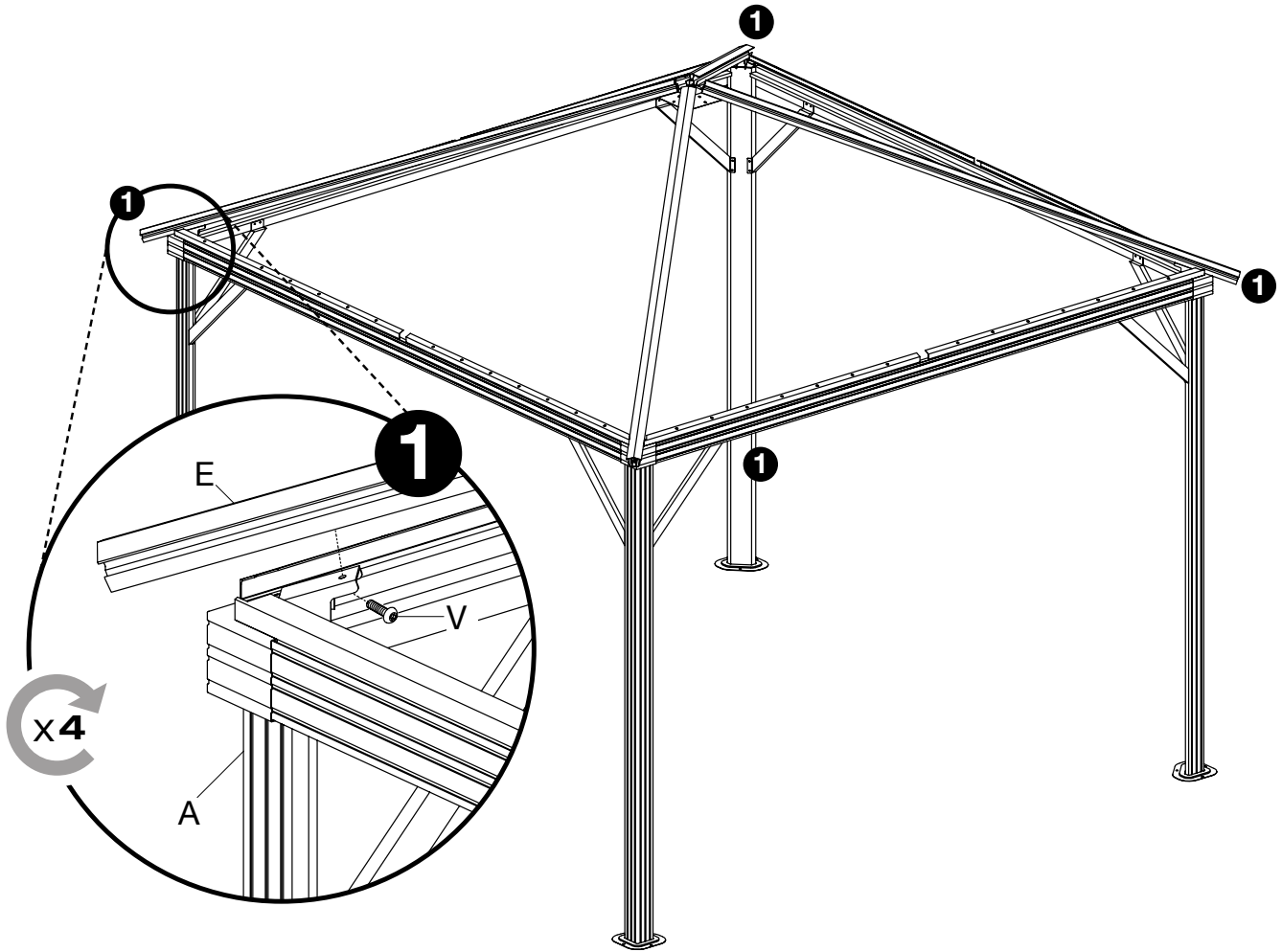
Vx8



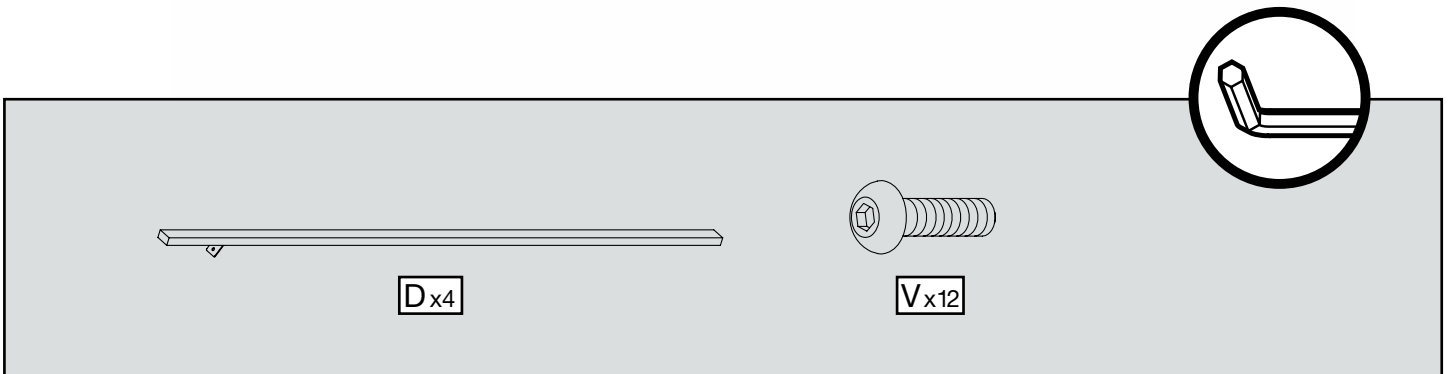
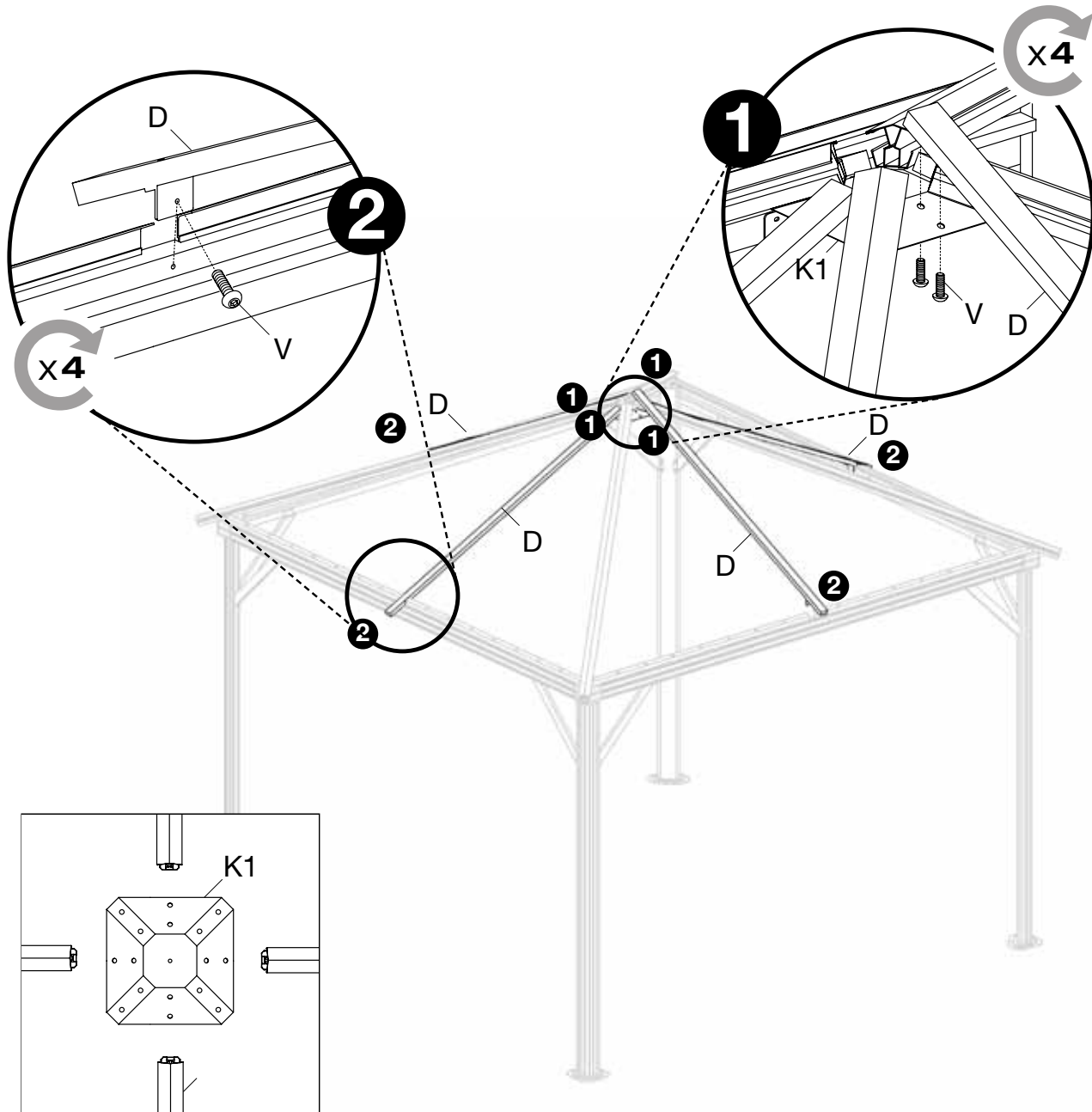
K1x1

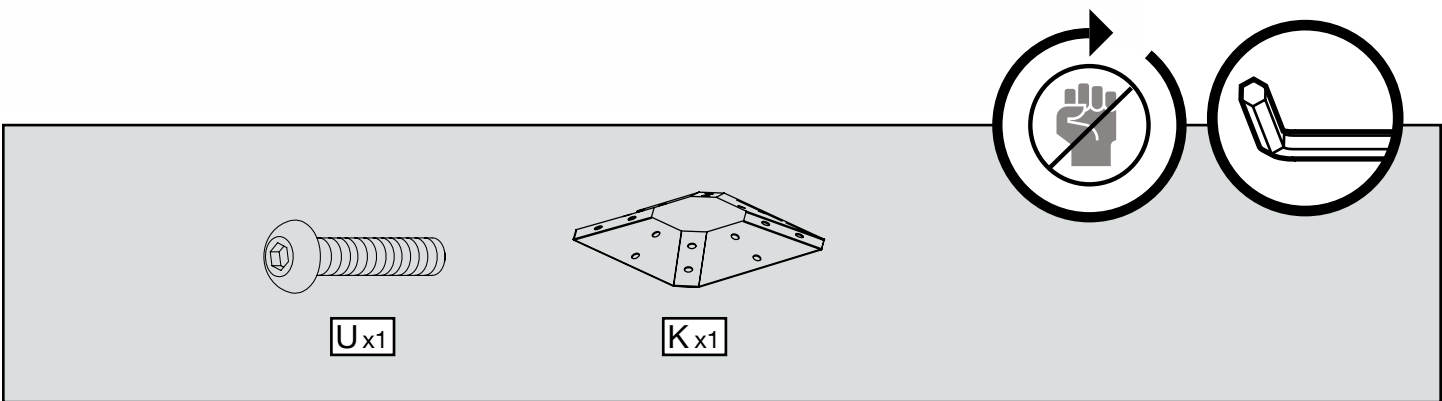
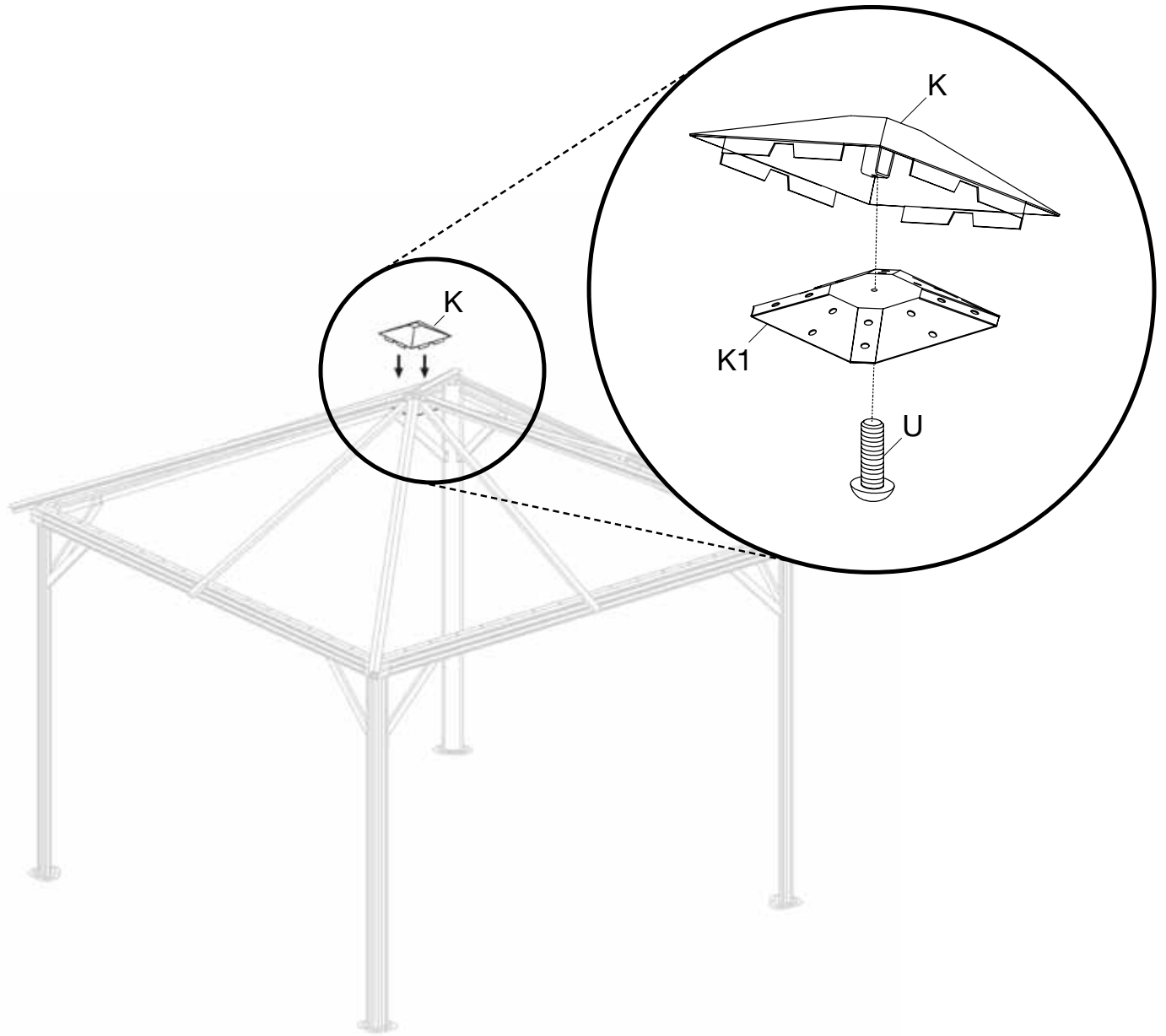


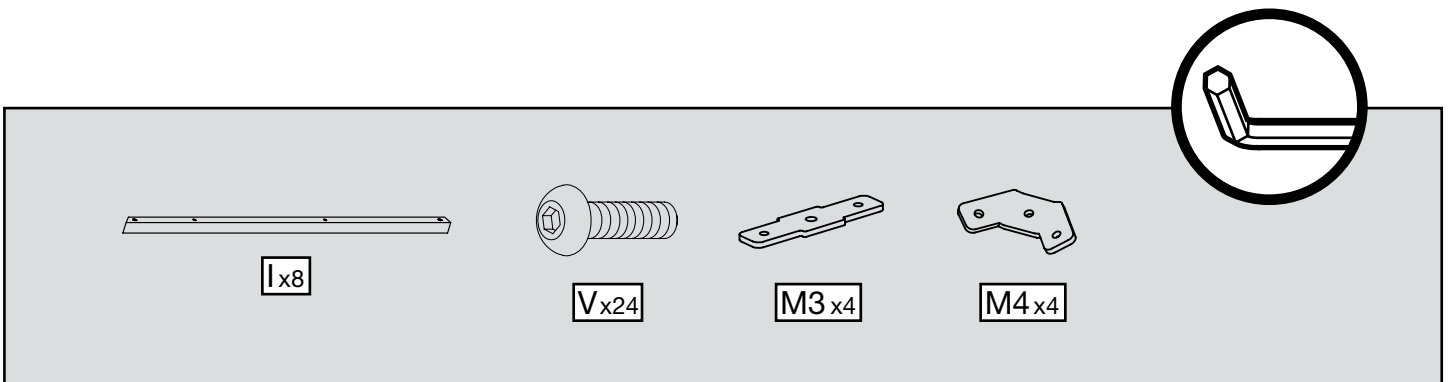
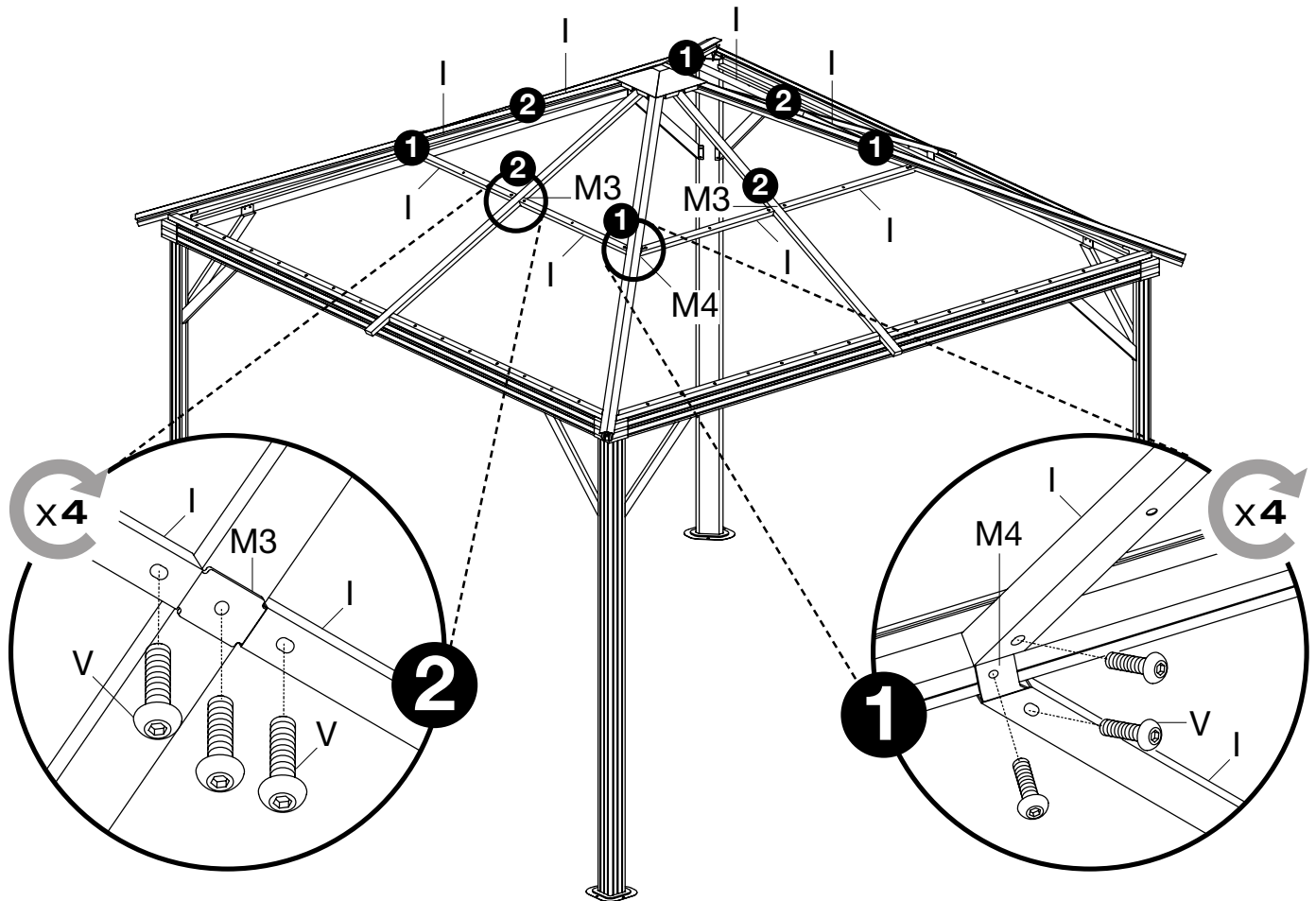
E x4

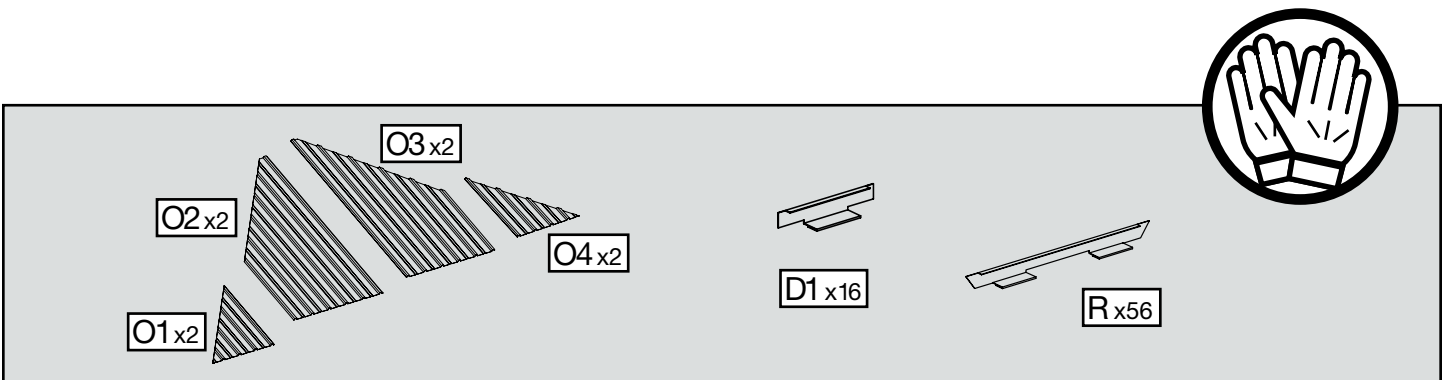
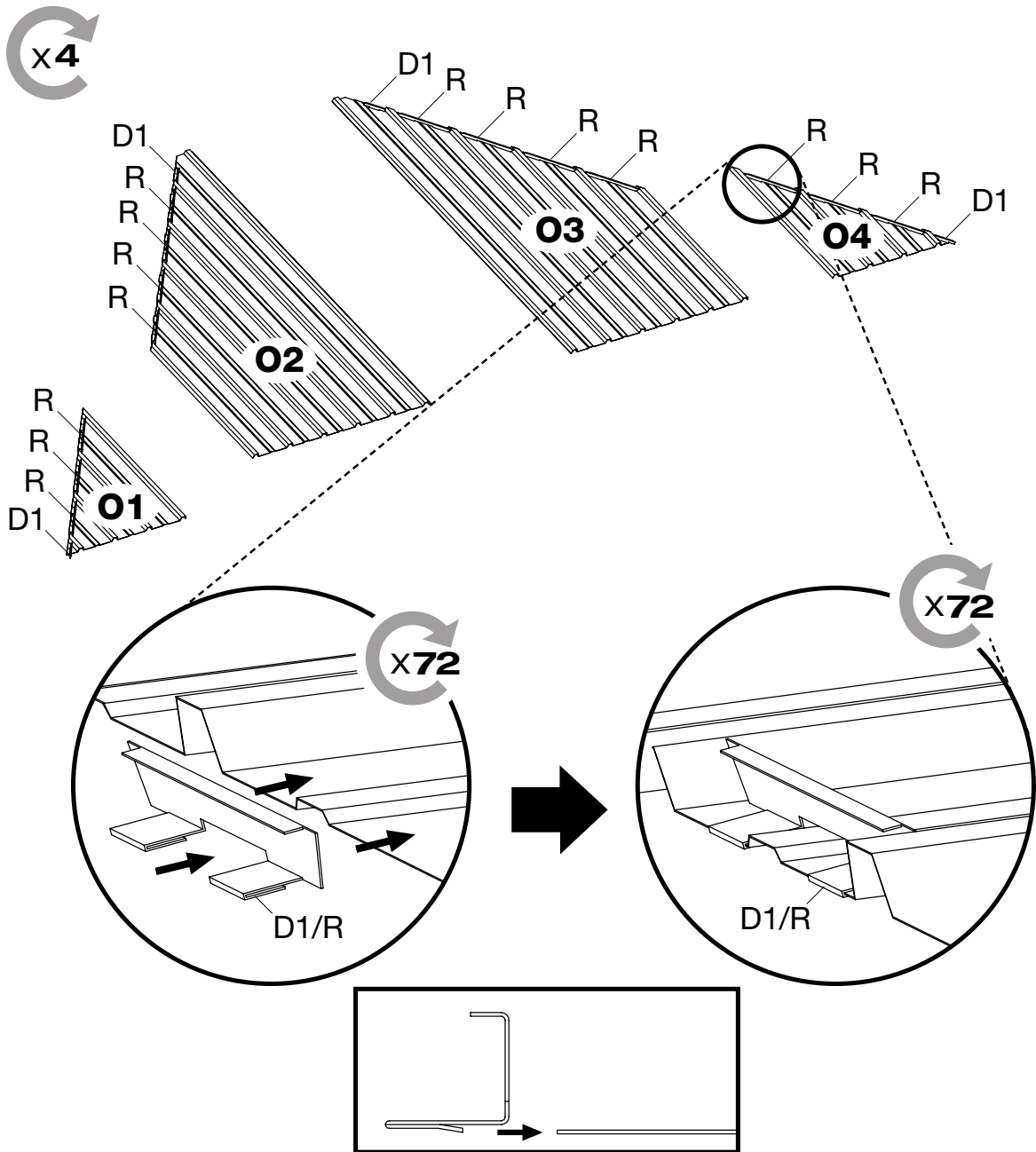


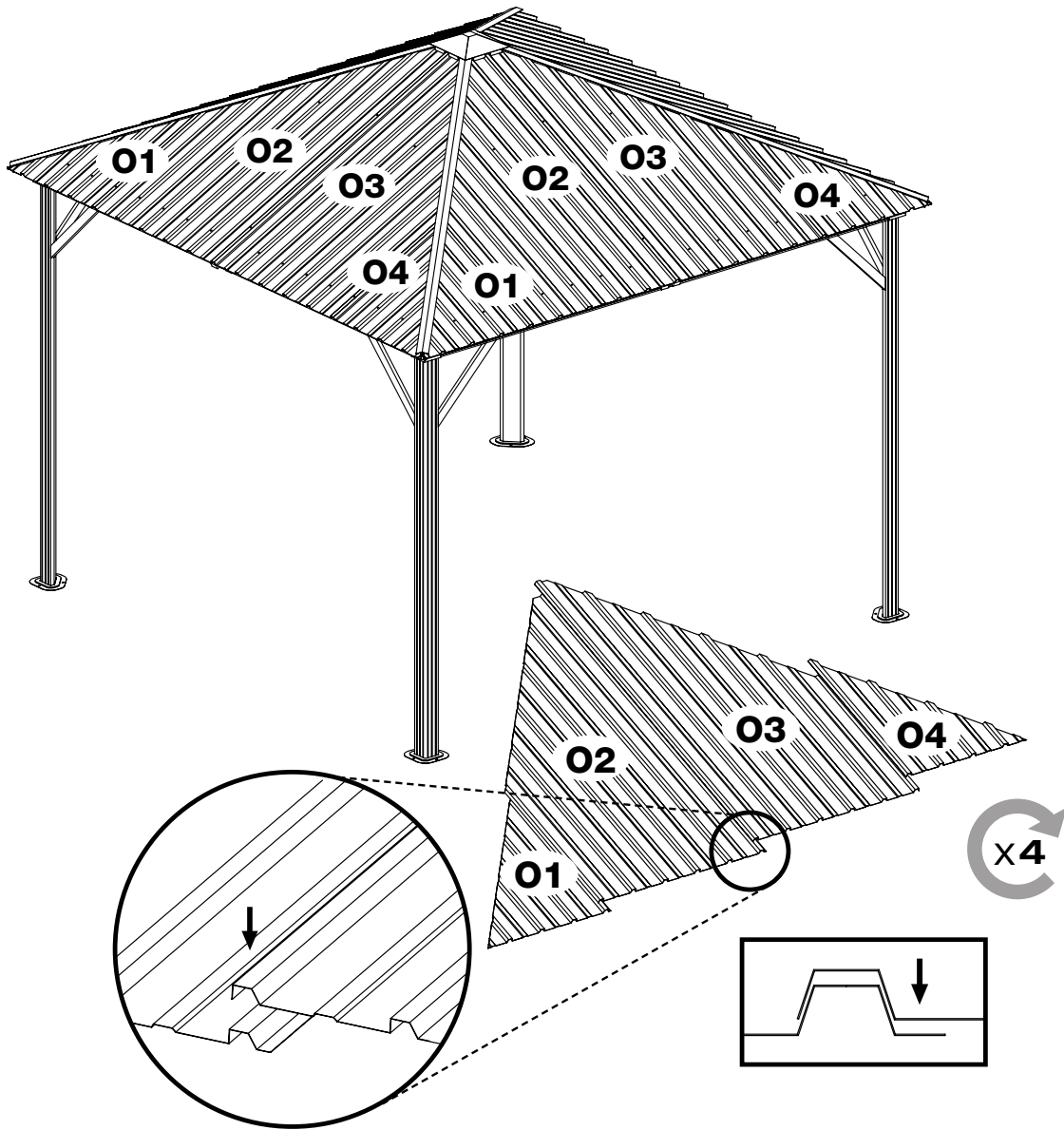
Vx4











T x56

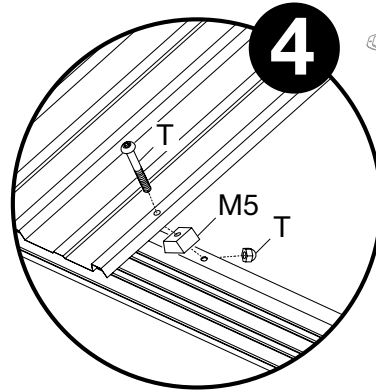
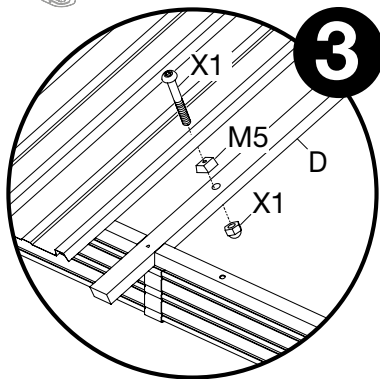
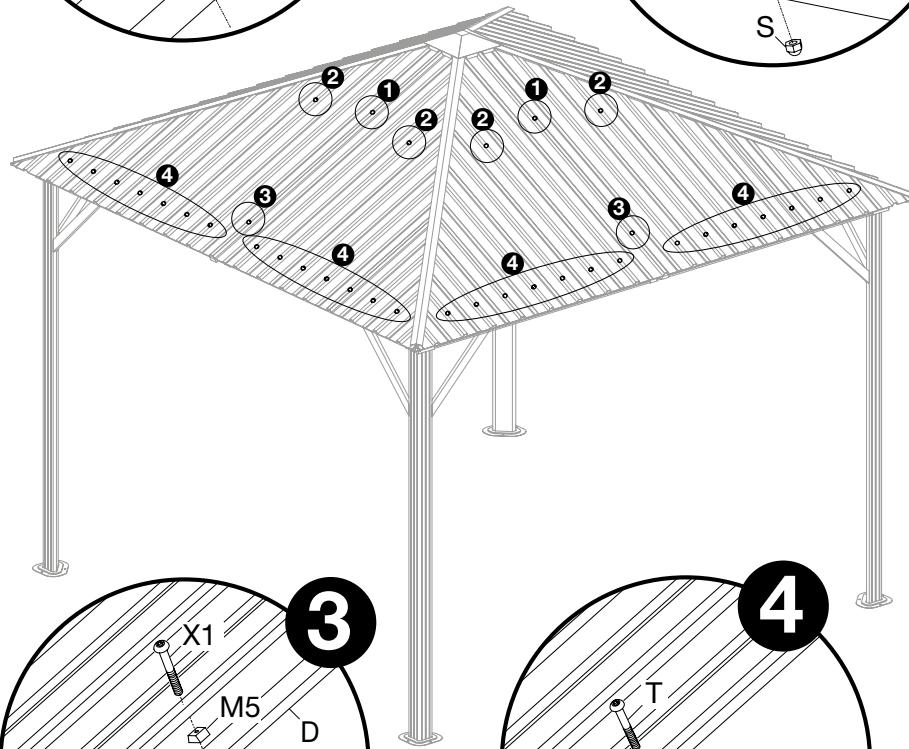
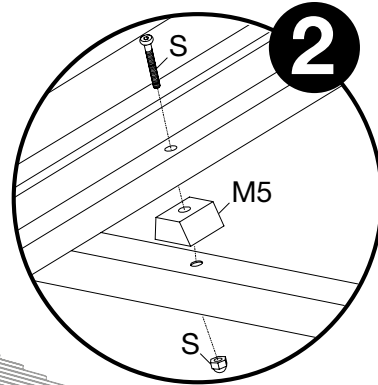
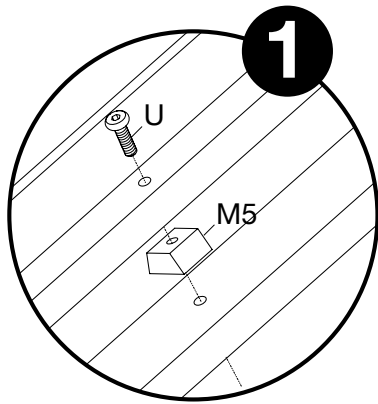
M5 x72

X1 x4

U x4

S x8

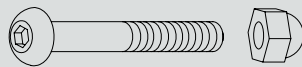
12A/14



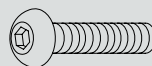
Tx56



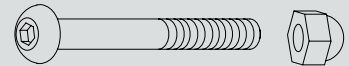
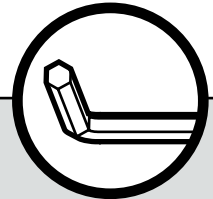
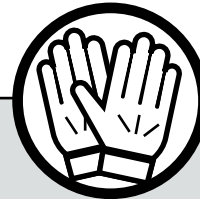
M5x72



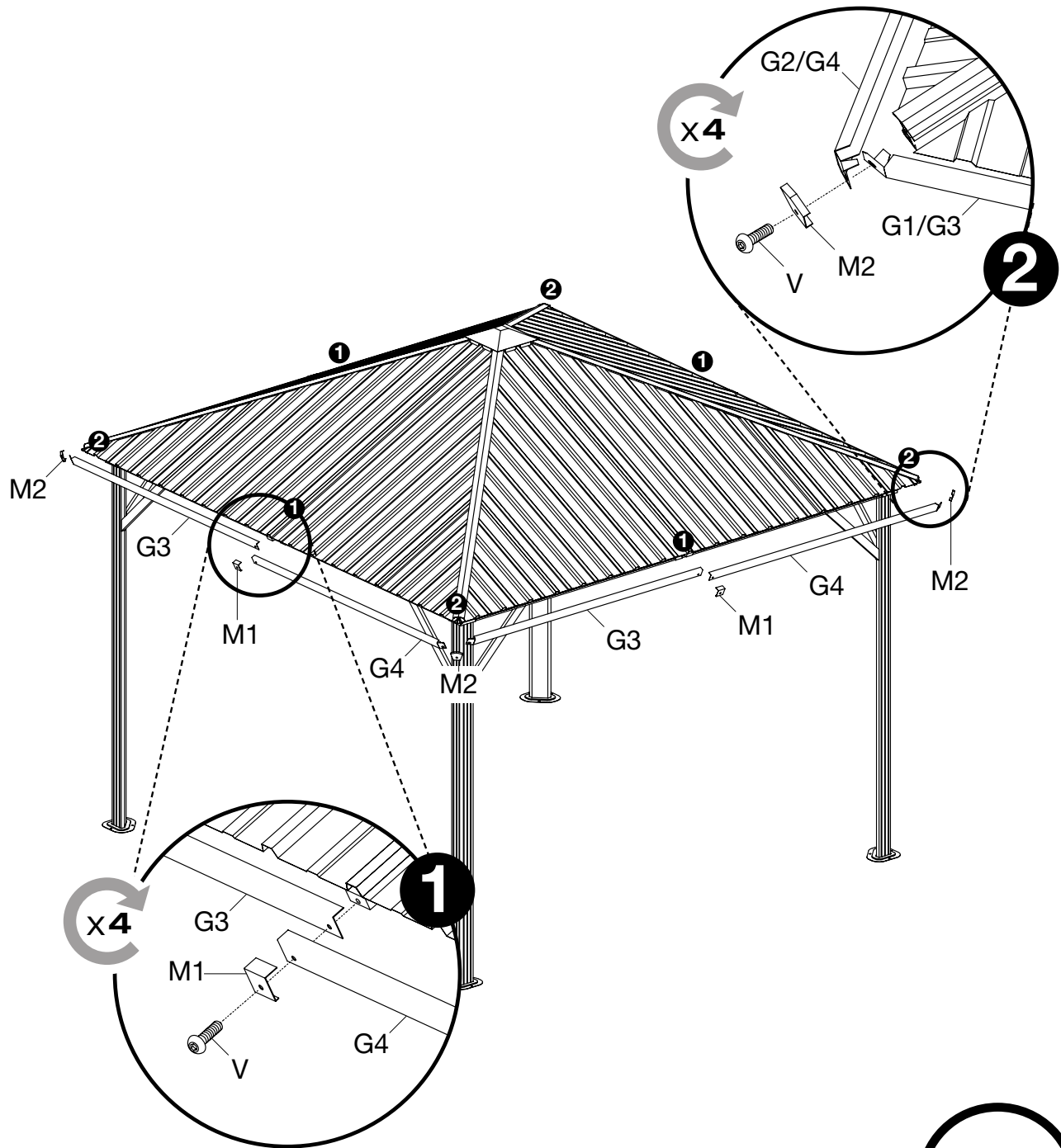
X1x4



Ux4



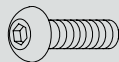
Sx8



G3x4



G4x4



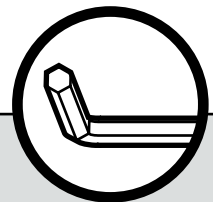
Vx8

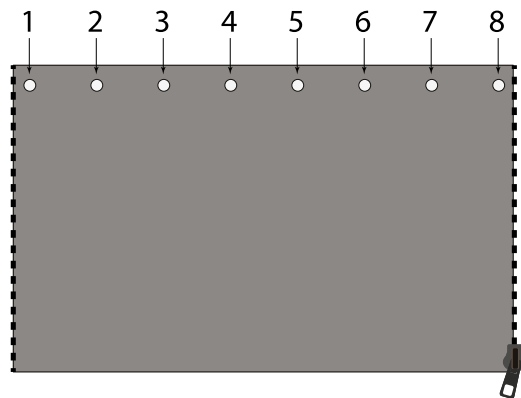
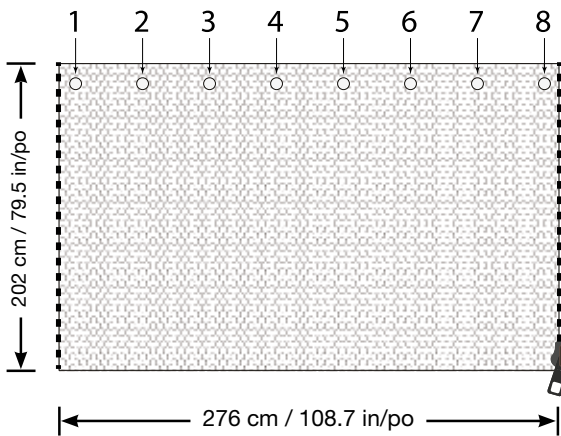
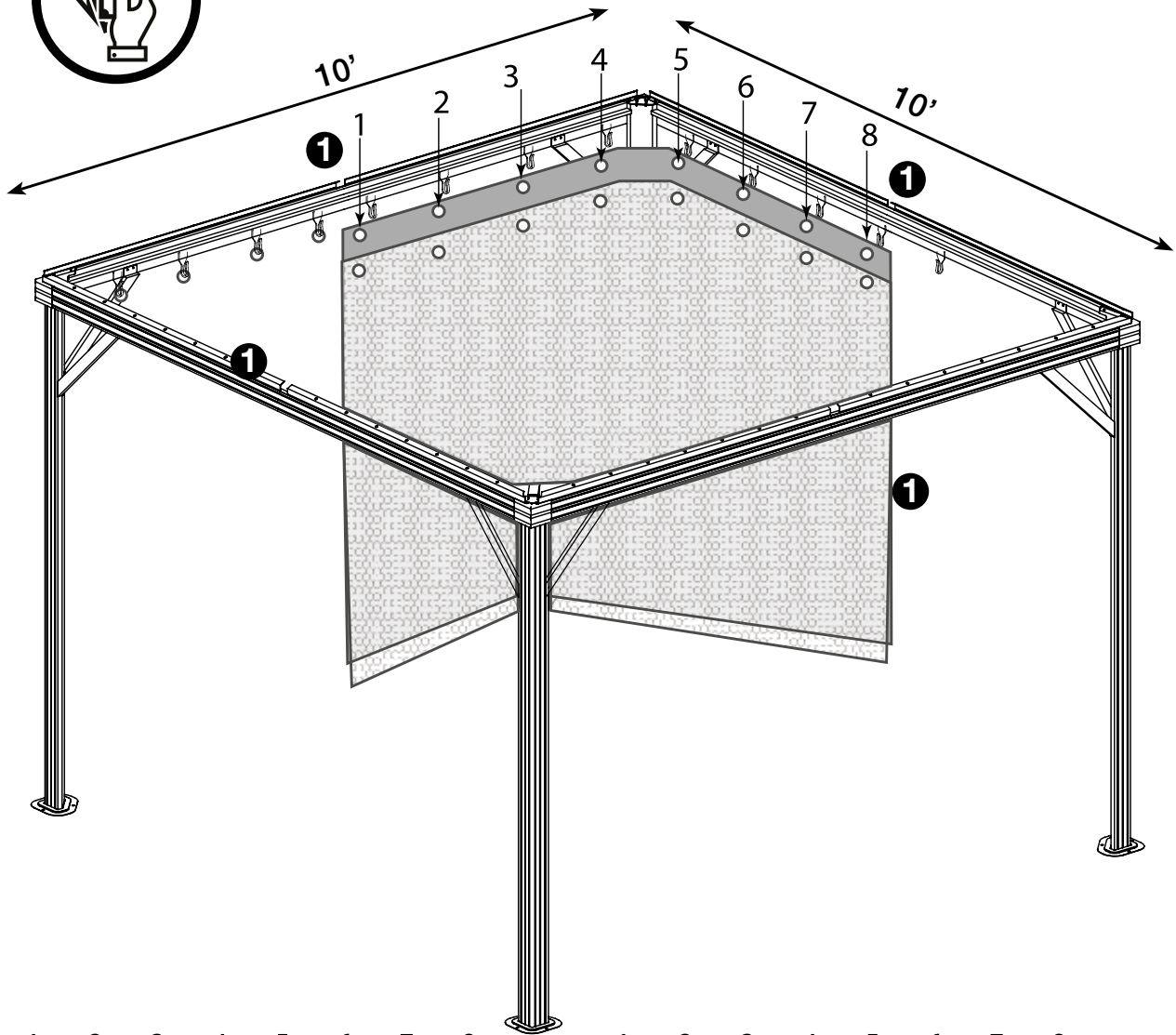


M1x4



M2x4





SOJAG ■ I
produits saisonniers • seasonal products