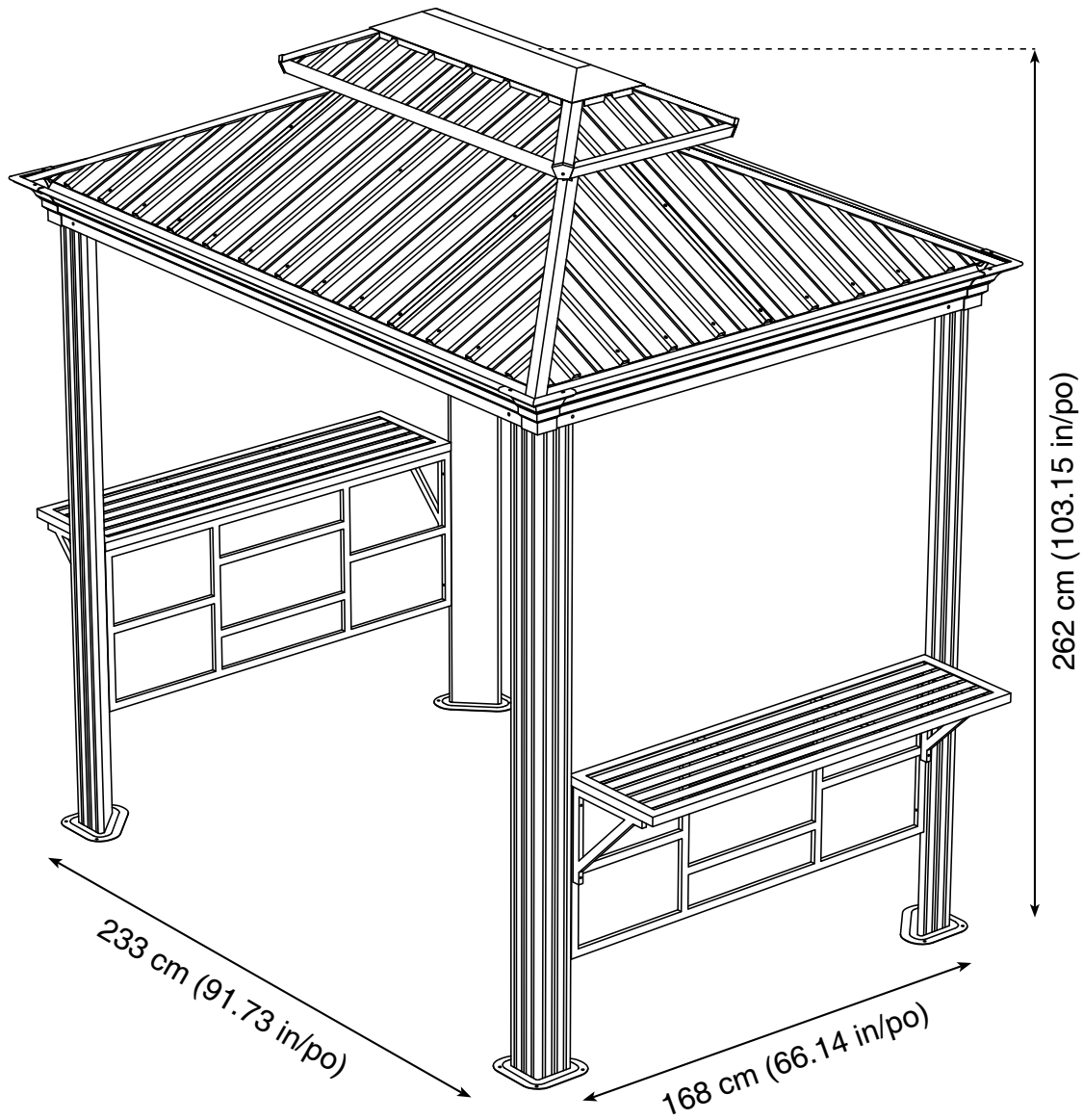


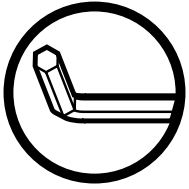
SOJAG

produits saisonniers • seasonal products

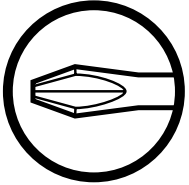
QUESTIONS? 1-866-901-1649

Assembly Manual / Guide d'assemblage / Manual de ensamblaje / 조립설명서 / Montageanleitung

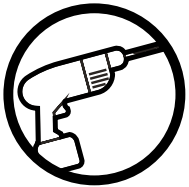




Use the hex keys in the box. / Utilisez les clés hexagonales fournies dans la boîte. / Utilice las llaves hexagonales en la caja. / 상자에 육각 키를 사용 하십시오. / Verwenden Sie die Sechskantschlüssel in der Box.



Please use a phillips screwdriver / Utilisez un tournevis de type Phillips / Por favor, use un destornillador Phillips / 십자 드라이버를 사용 하십시오. / Bitte verwenden Sie einen Kreuzschraubenzieher.



you may need to use a drill for this step. / vous pouvez avoir besoin d'utiliser une perceuse pour cette étape. / puede que tenga que utilizar un taladro para este paso. / 이 단계에선 드릴을 사용해야 할 수도 있습니다. / Für diesen Schritt können Sie einen Bohrer verwenden.



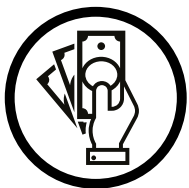
It is recommended to wear protective gloves / Le port de gants de protection est recommandé / El uso de guantes de protección se recomienda / 보호 장갑을 착용 하는 것이 좋습니다. / Das Tragen von Schutzhandschuhen wird empfohlen.



Two or more people are required at this stage. / Deux personnes ou plus sont nécessaires à cette étape. / Dos o más personas se requieren en esta etapa. / 이 단계에서는 두 명 이상이 필요합니다. / Für diesen Bauschritt sind 2 oder mehr Personen erforderlich.

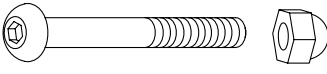


Do not screw firmly for now. / Ne pas visser fermement pour l'instant. / No atornille con firmeza por ahora. / 아직 나사를 단단히 조이지 마십시오. / Bitte die Schrauben zum jetzigen Zeitpunkt noch nicht fest anziehen.

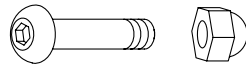


Sold in options / Vendus en options / vendido en las opciones / 옵션 판매 / Optional erhältlich

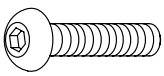
S X 8 (+1)



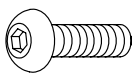
T X 36 (+4)



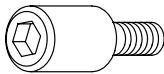
U X 17 (+2)



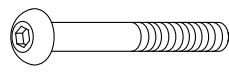
V X 32 (+3)



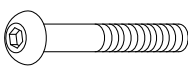
X X 16 (+2)



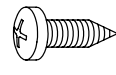
X1 X 8 (+2)



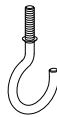
X2 X 8 (+2)



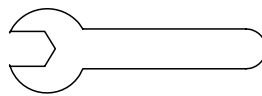
Y X 36 (+ 6)




Wa X 2

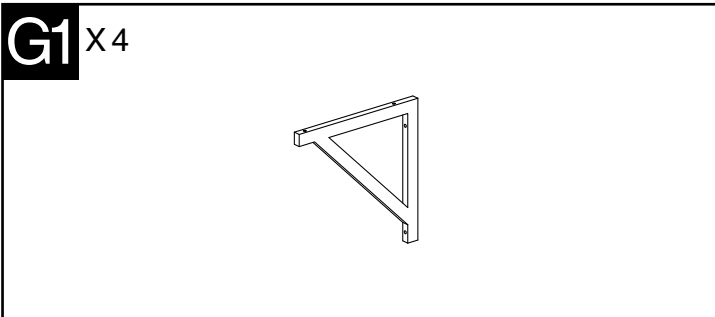
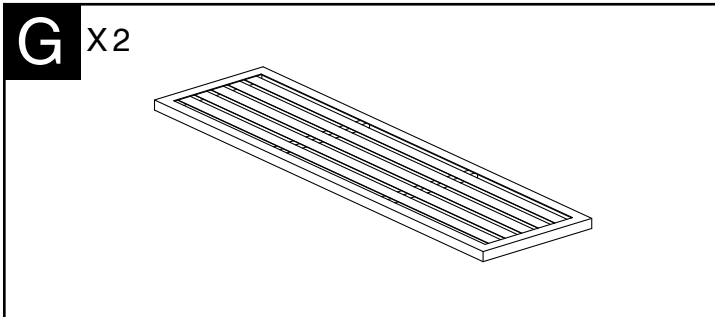
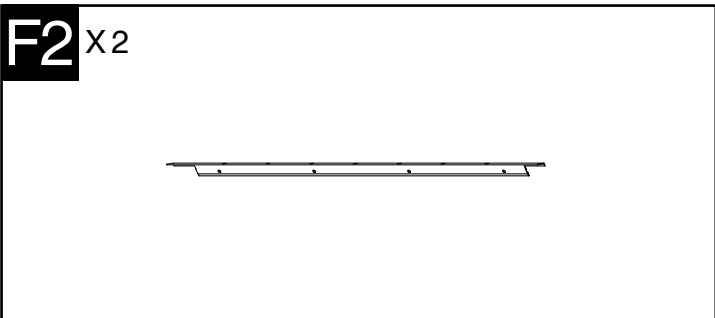
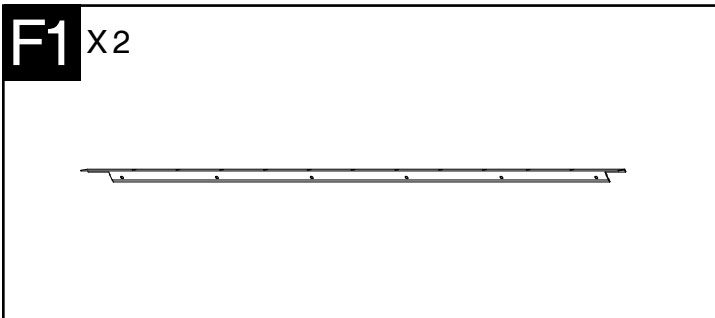
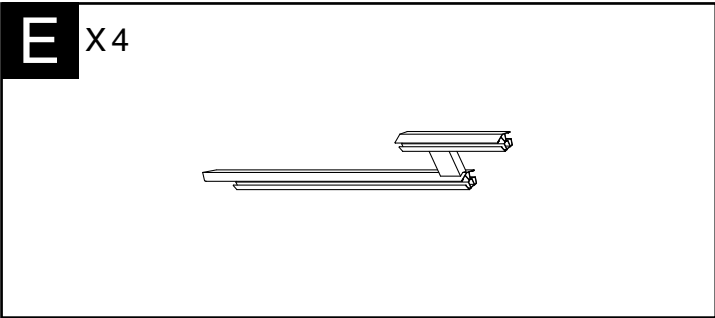
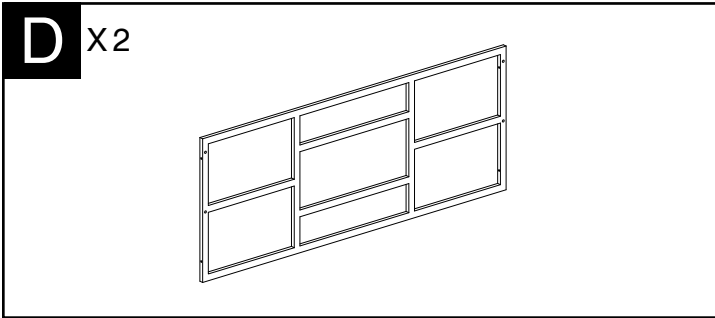
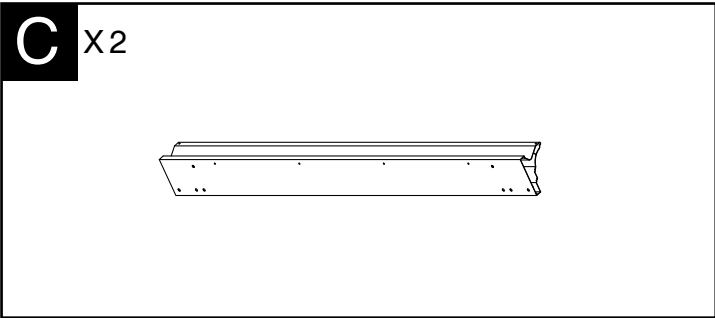
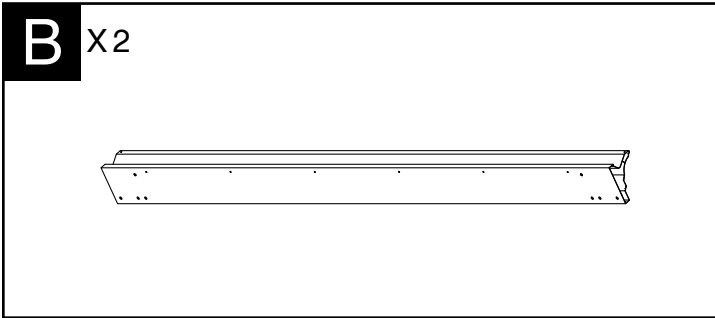


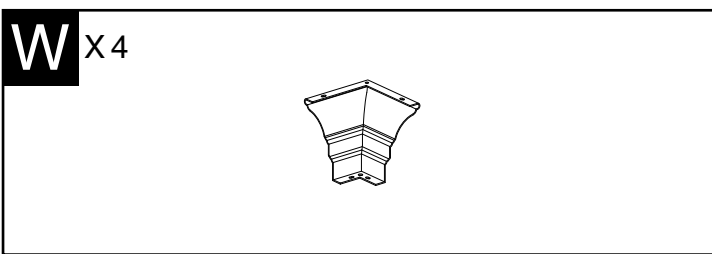
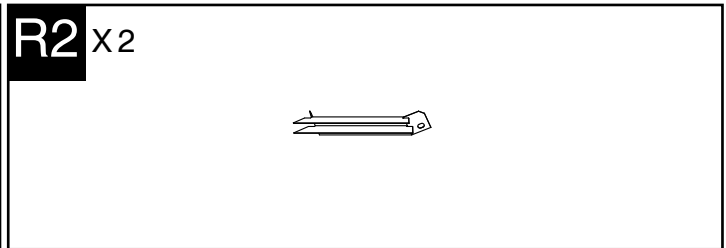
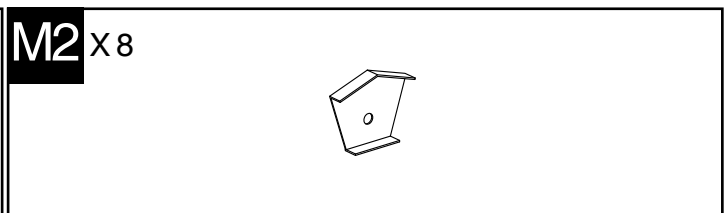
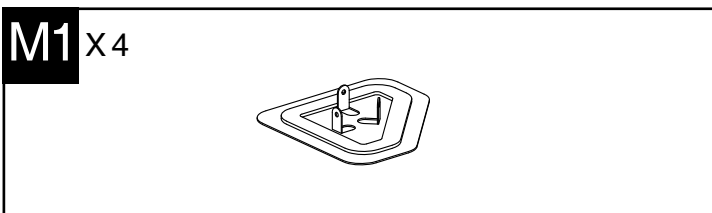
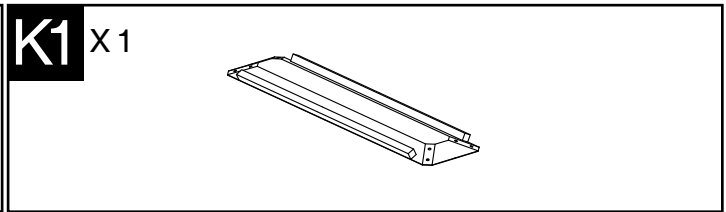
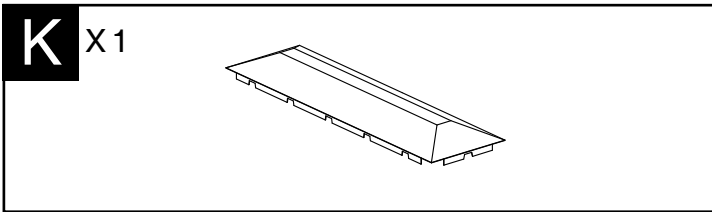
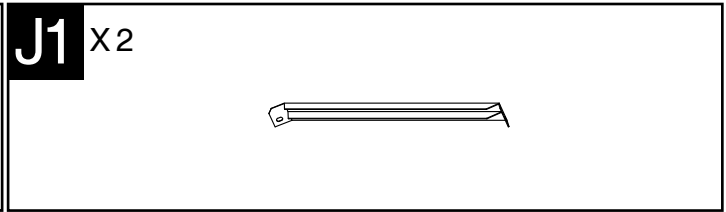
W2 X 1

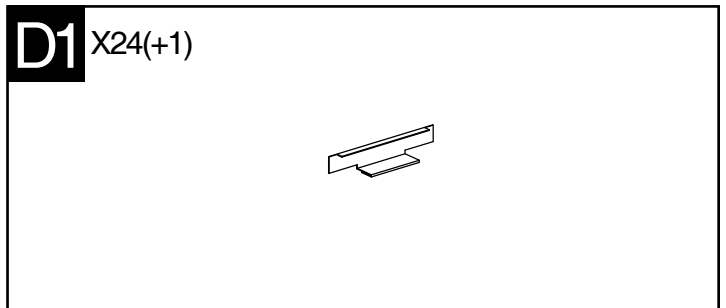
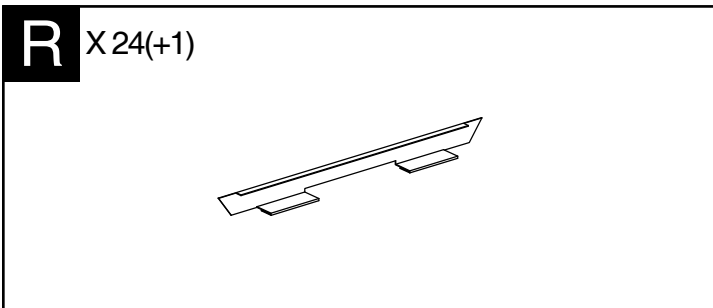
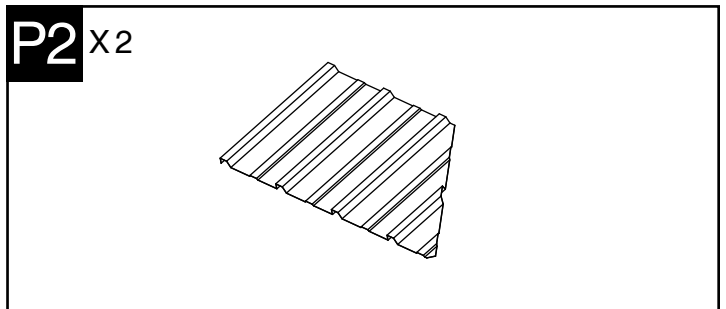
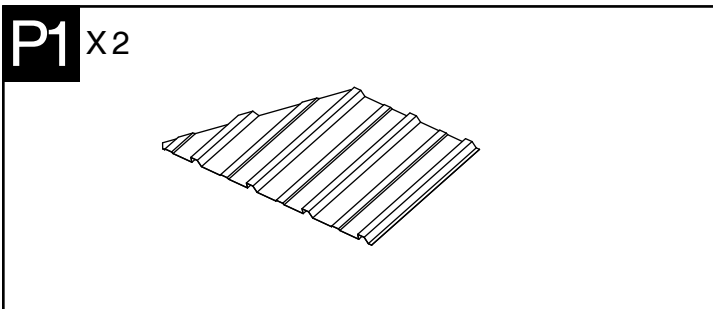
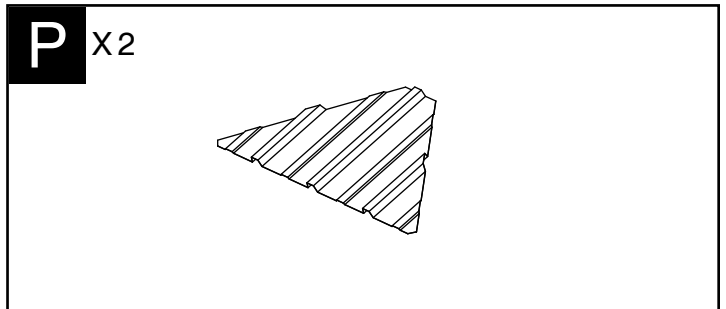
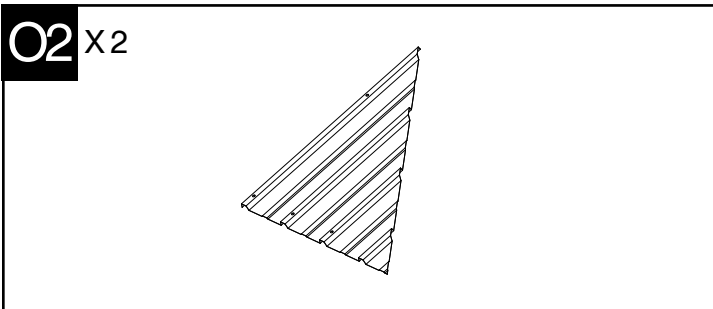
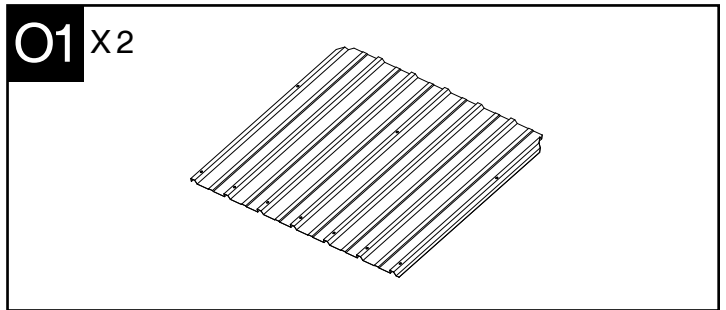
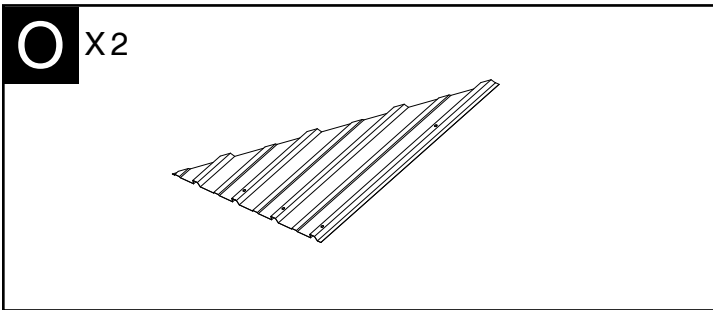
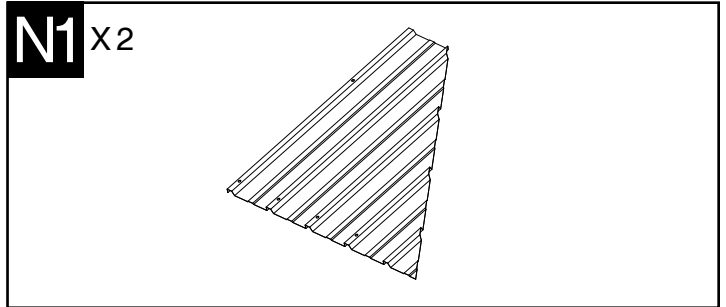
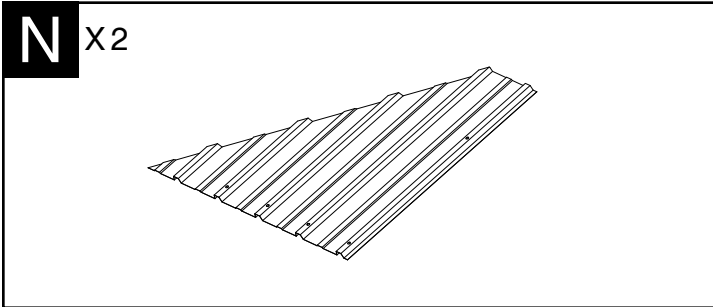


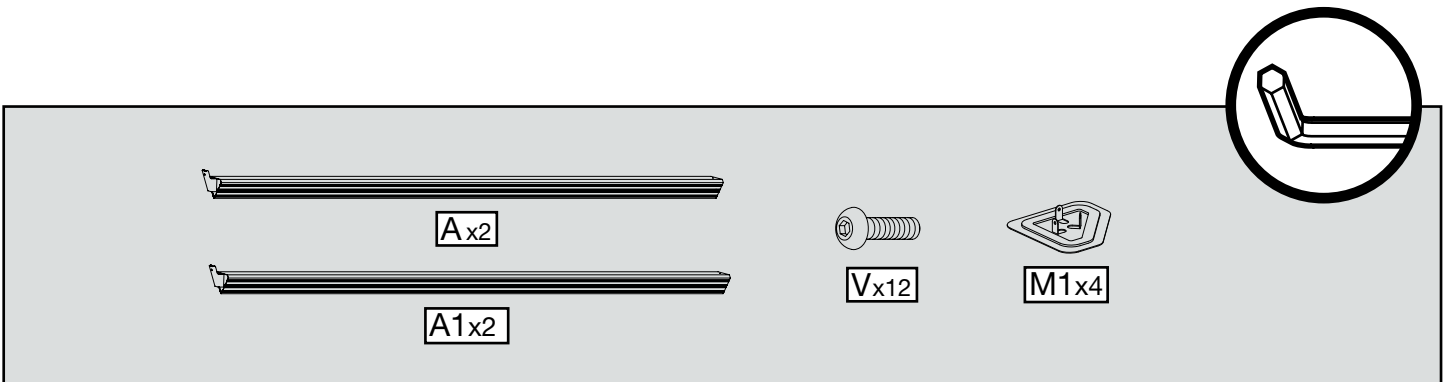
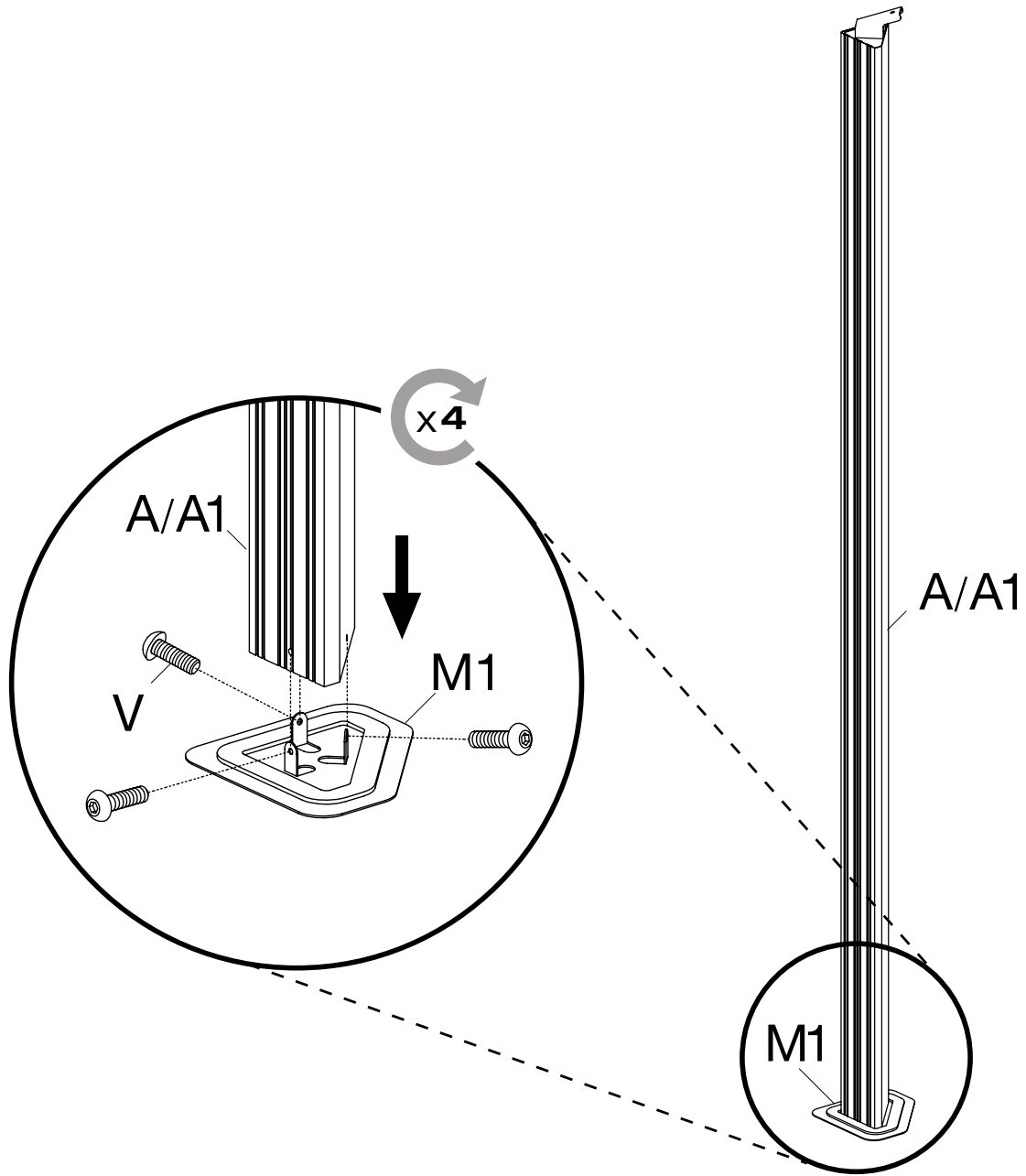
Z X 1

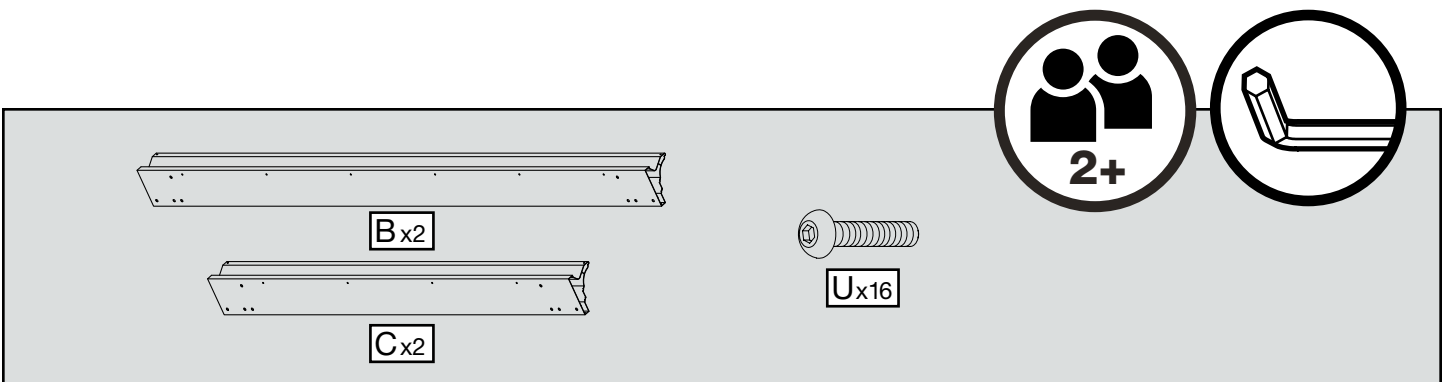
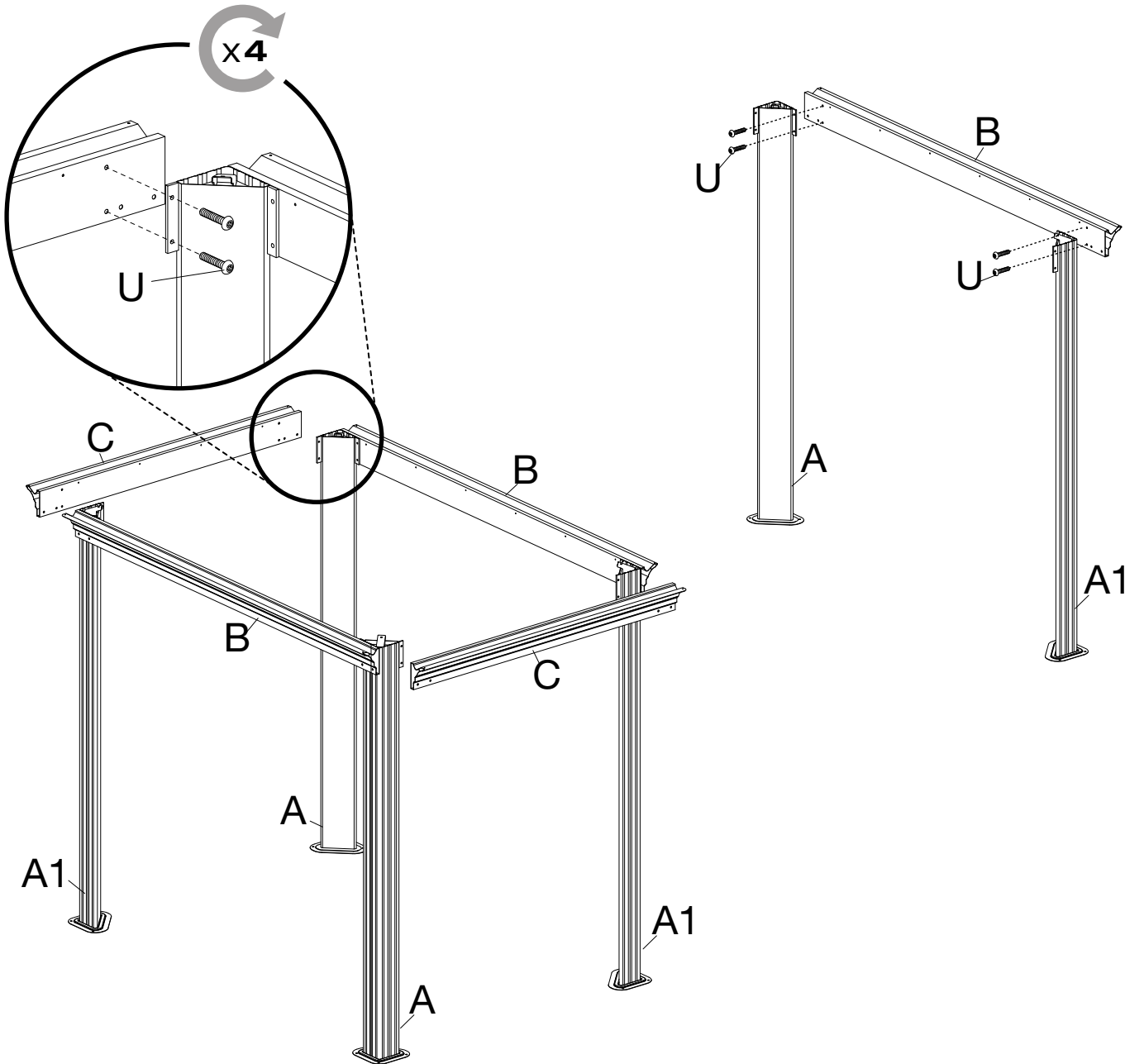


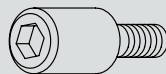
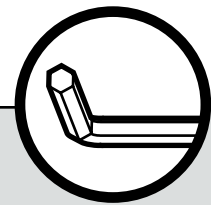
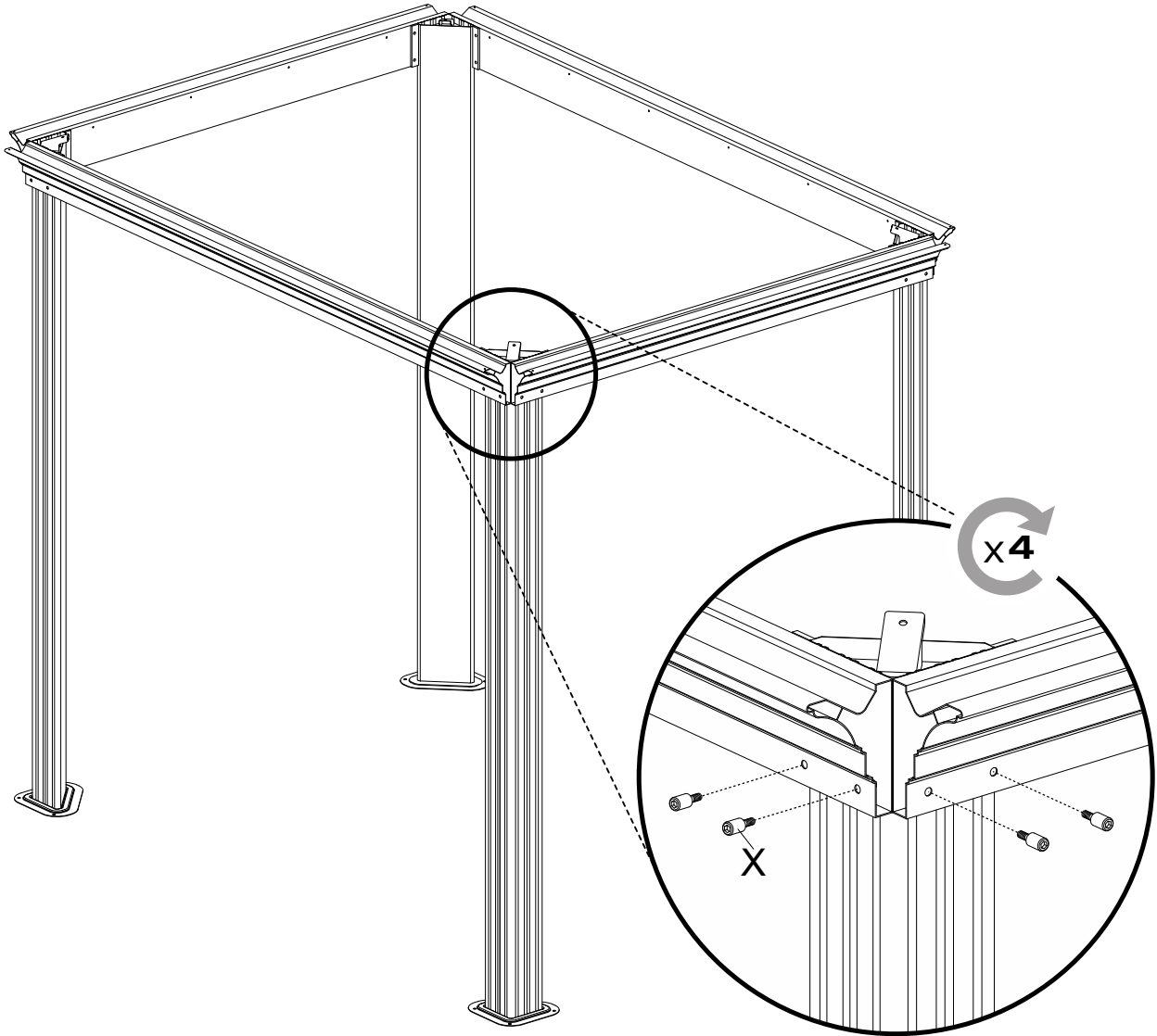




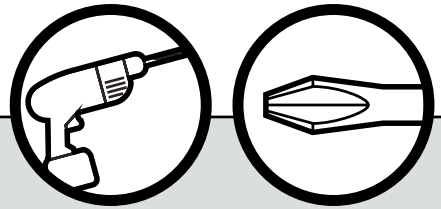
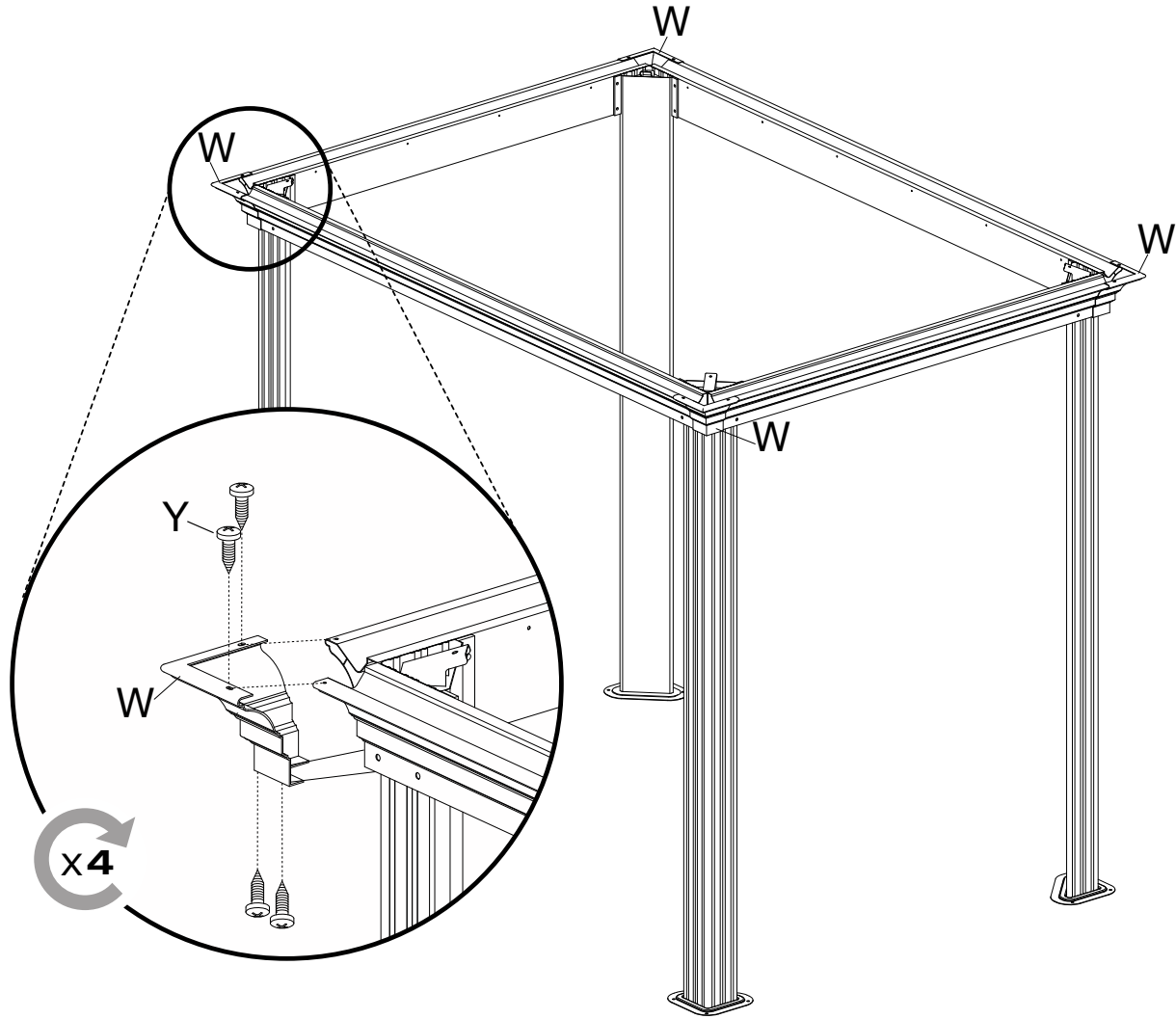




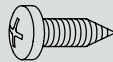




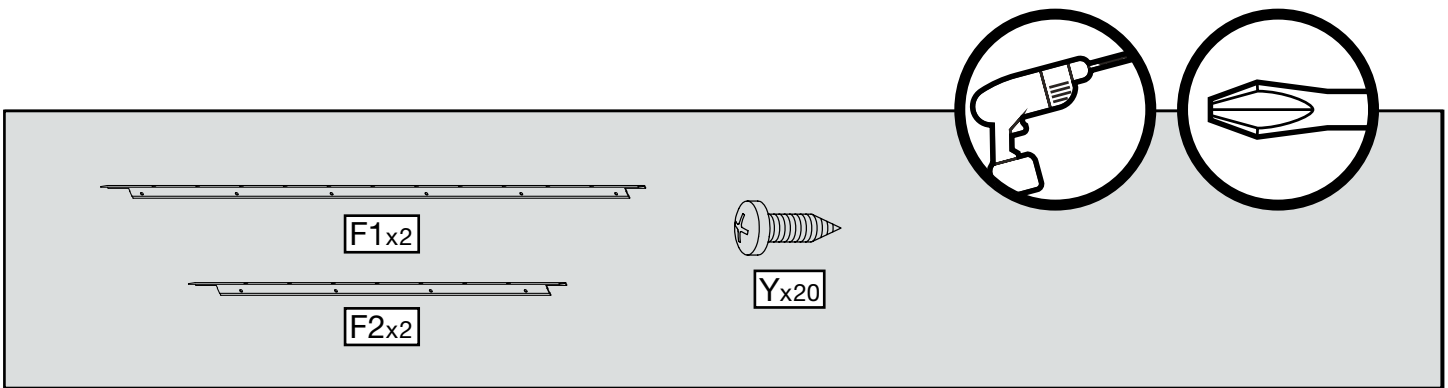
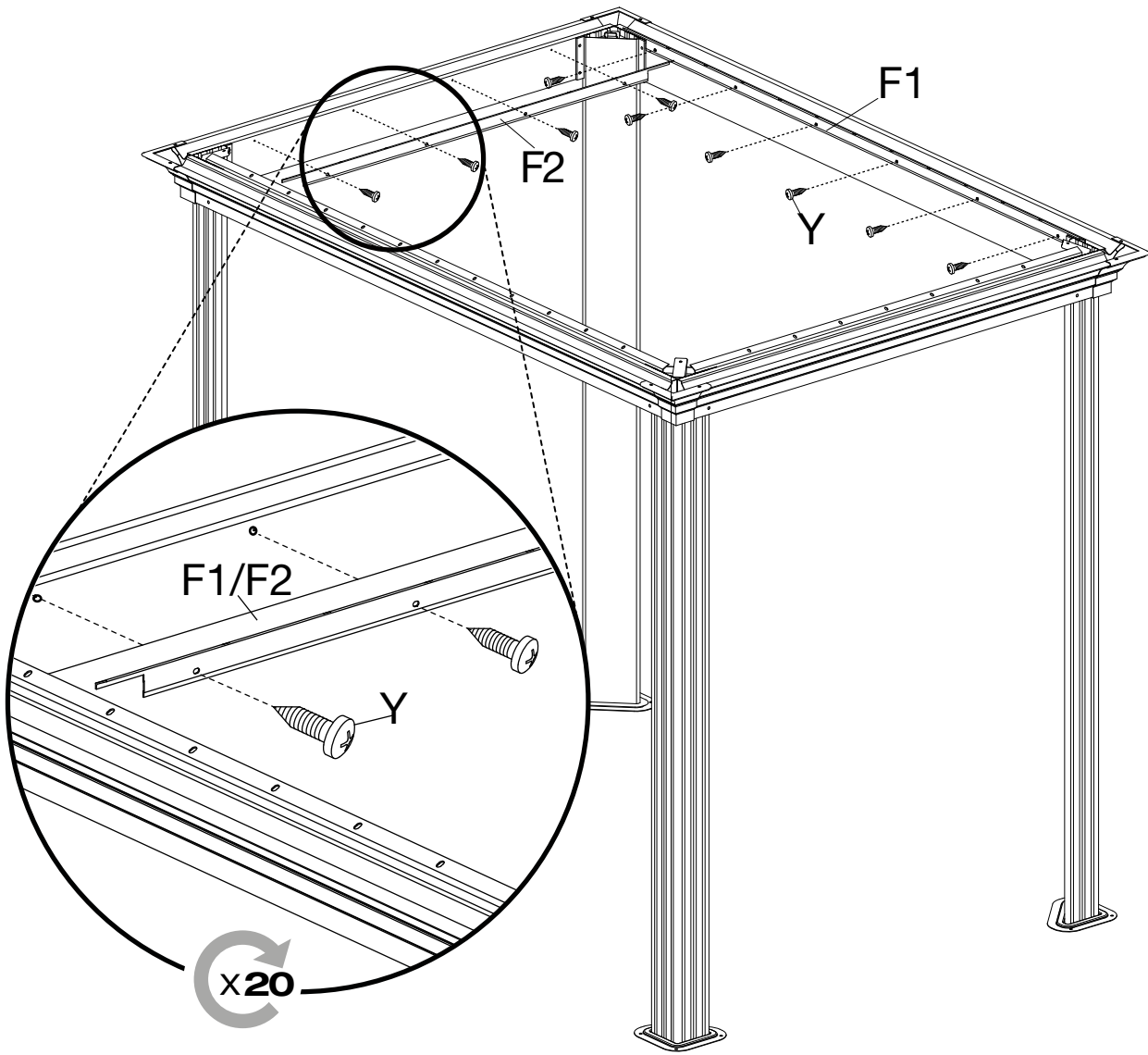
X x16

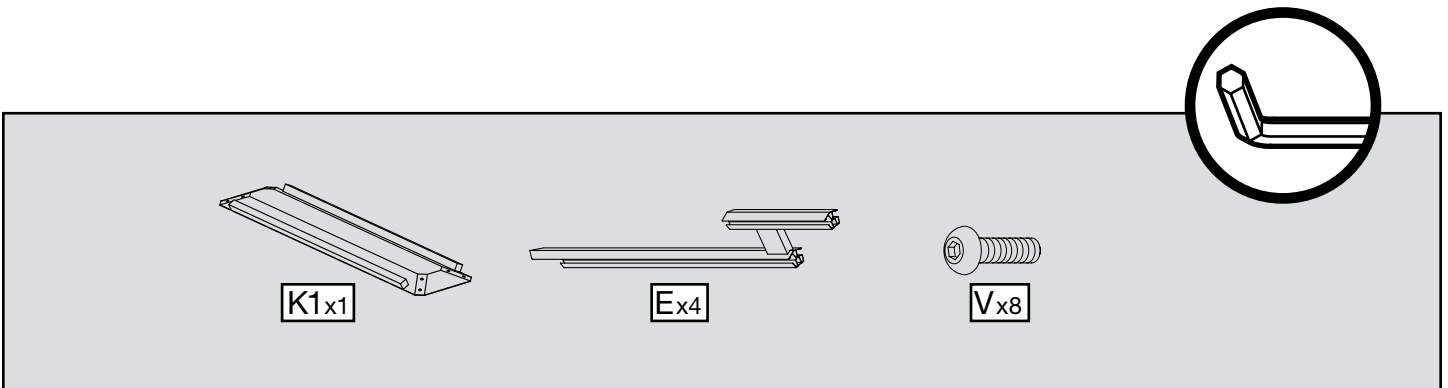
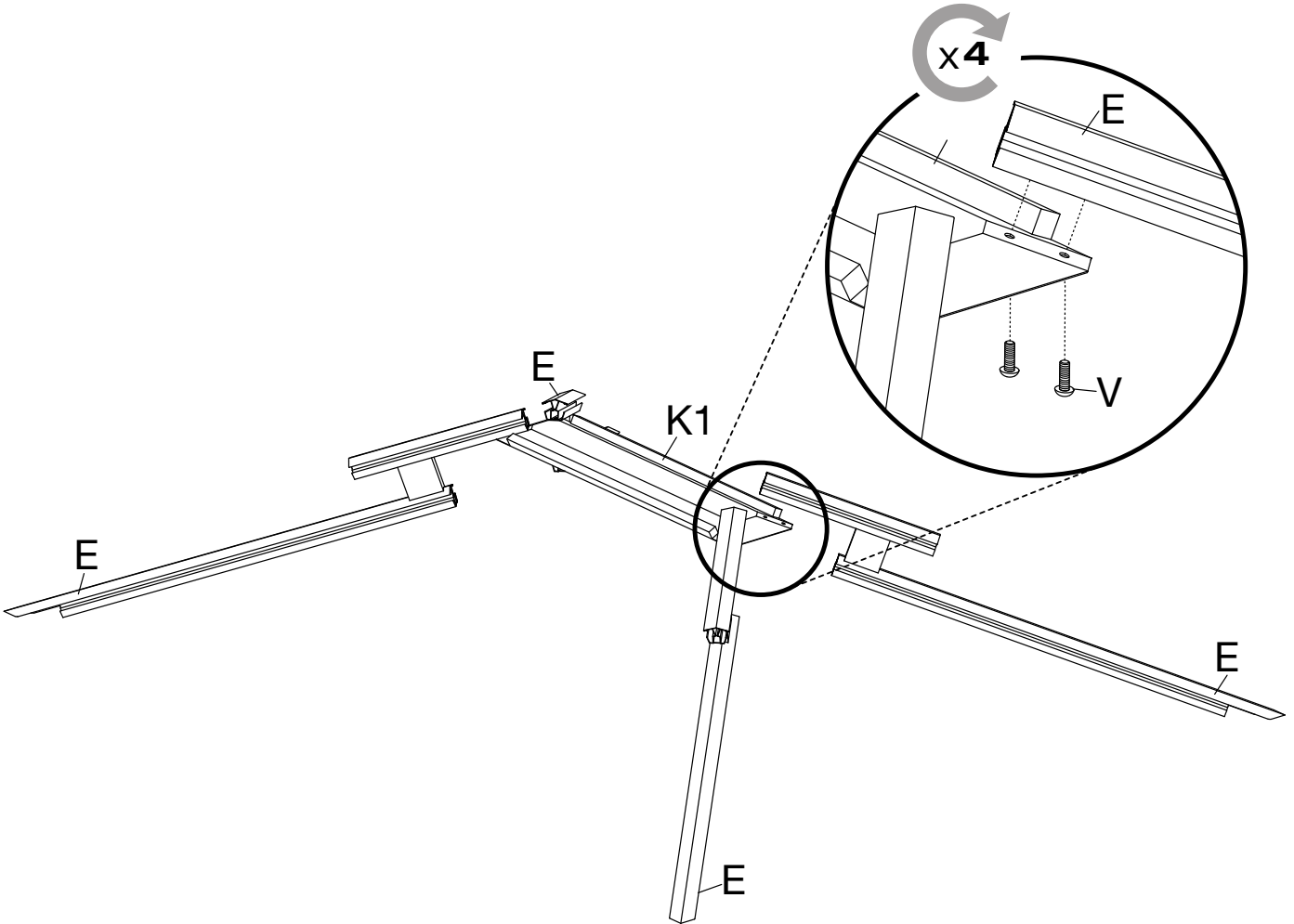


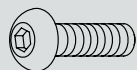
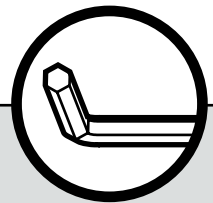
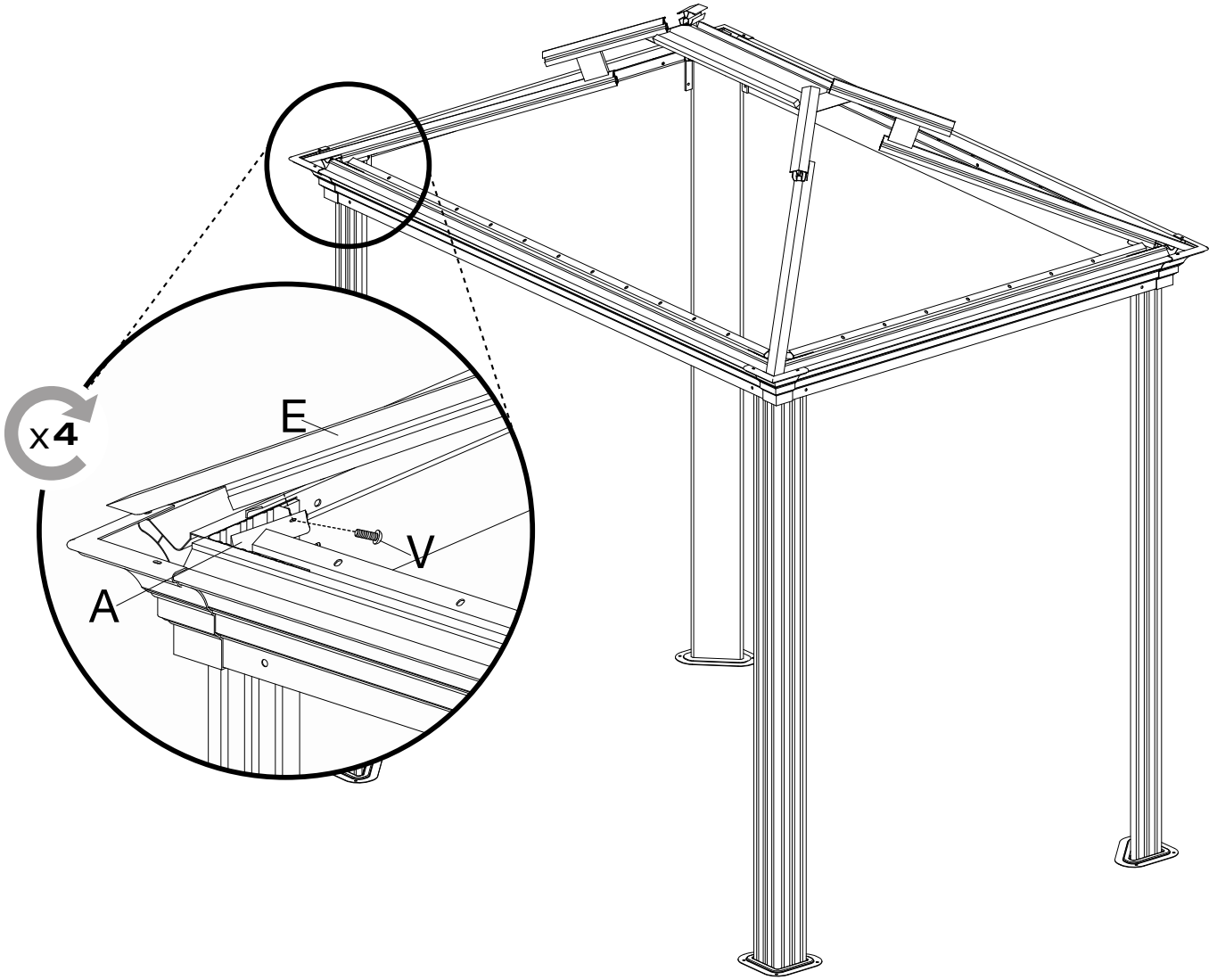
W x4



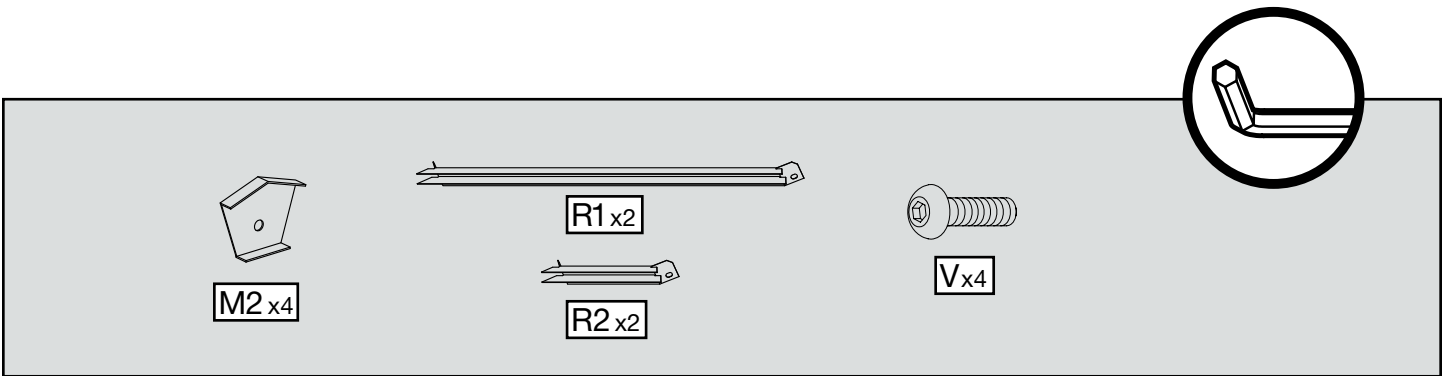
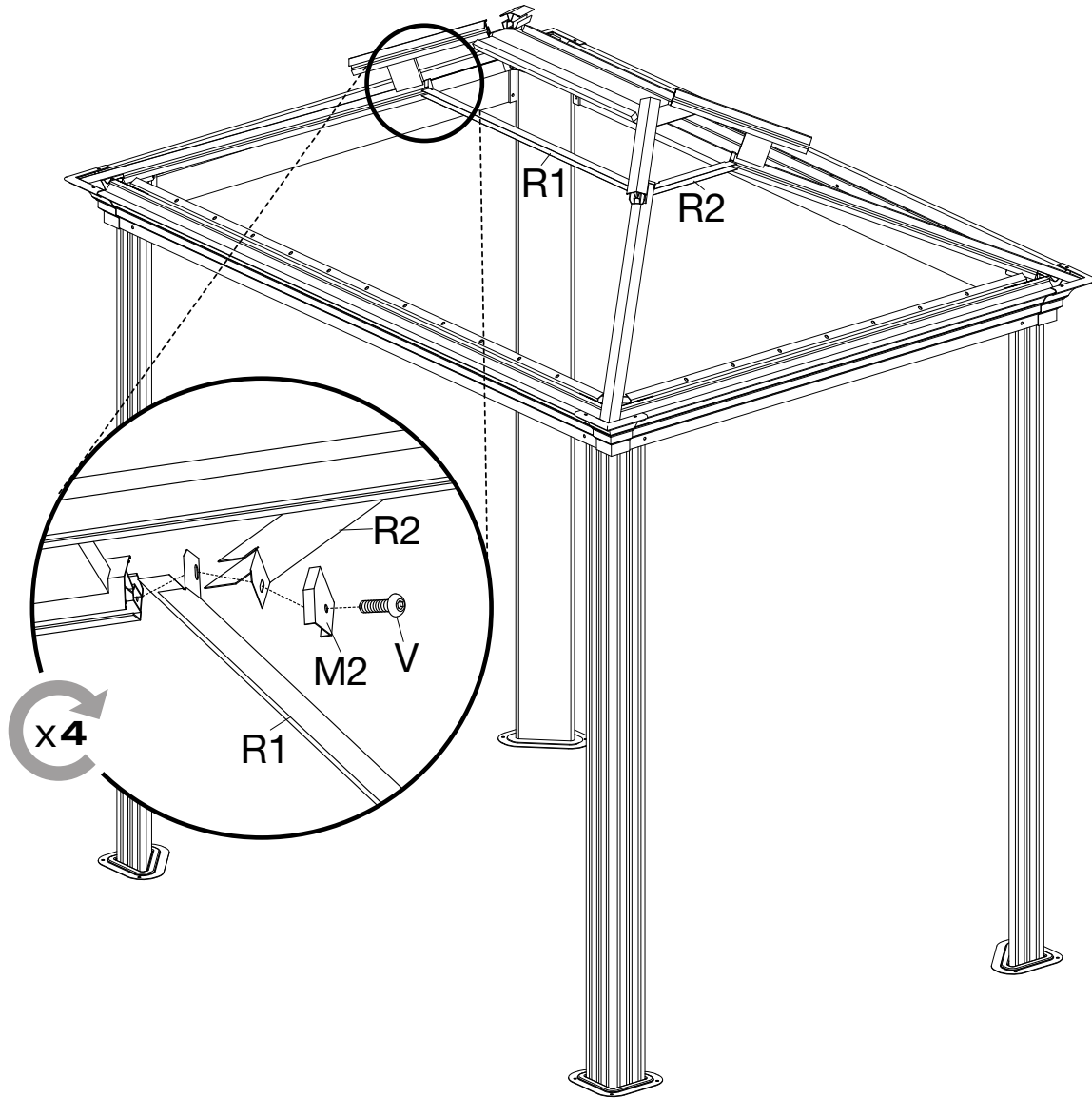
Y x16

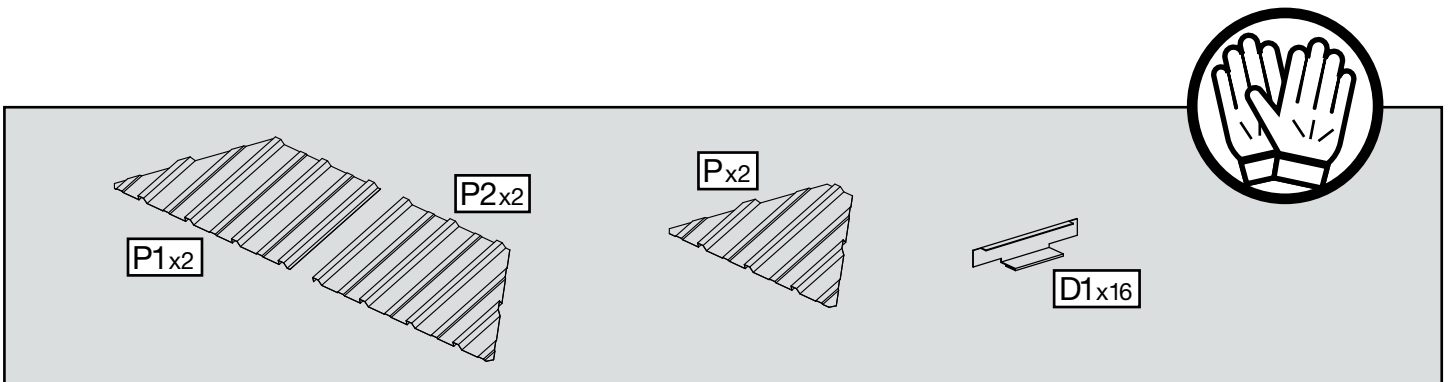
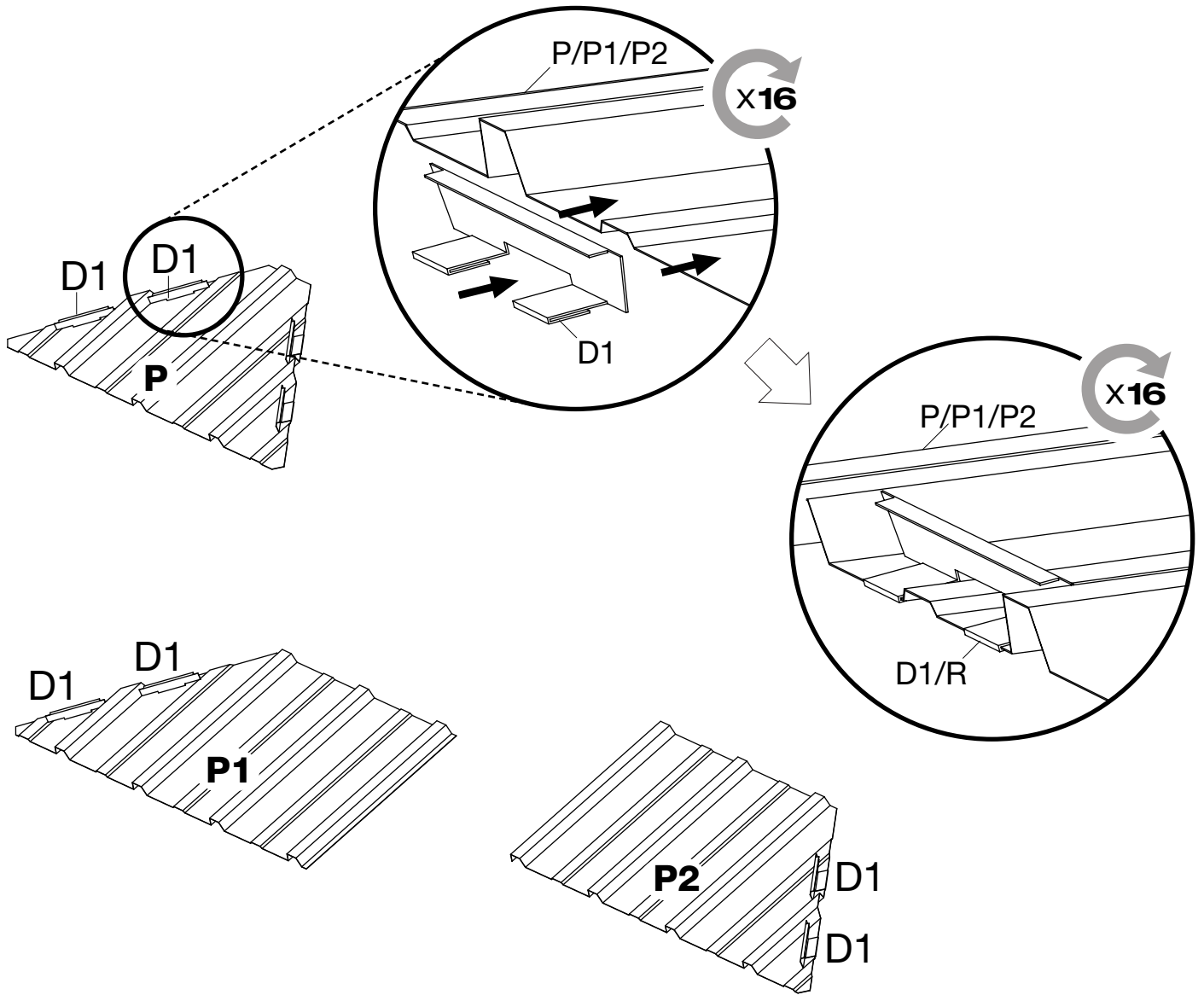


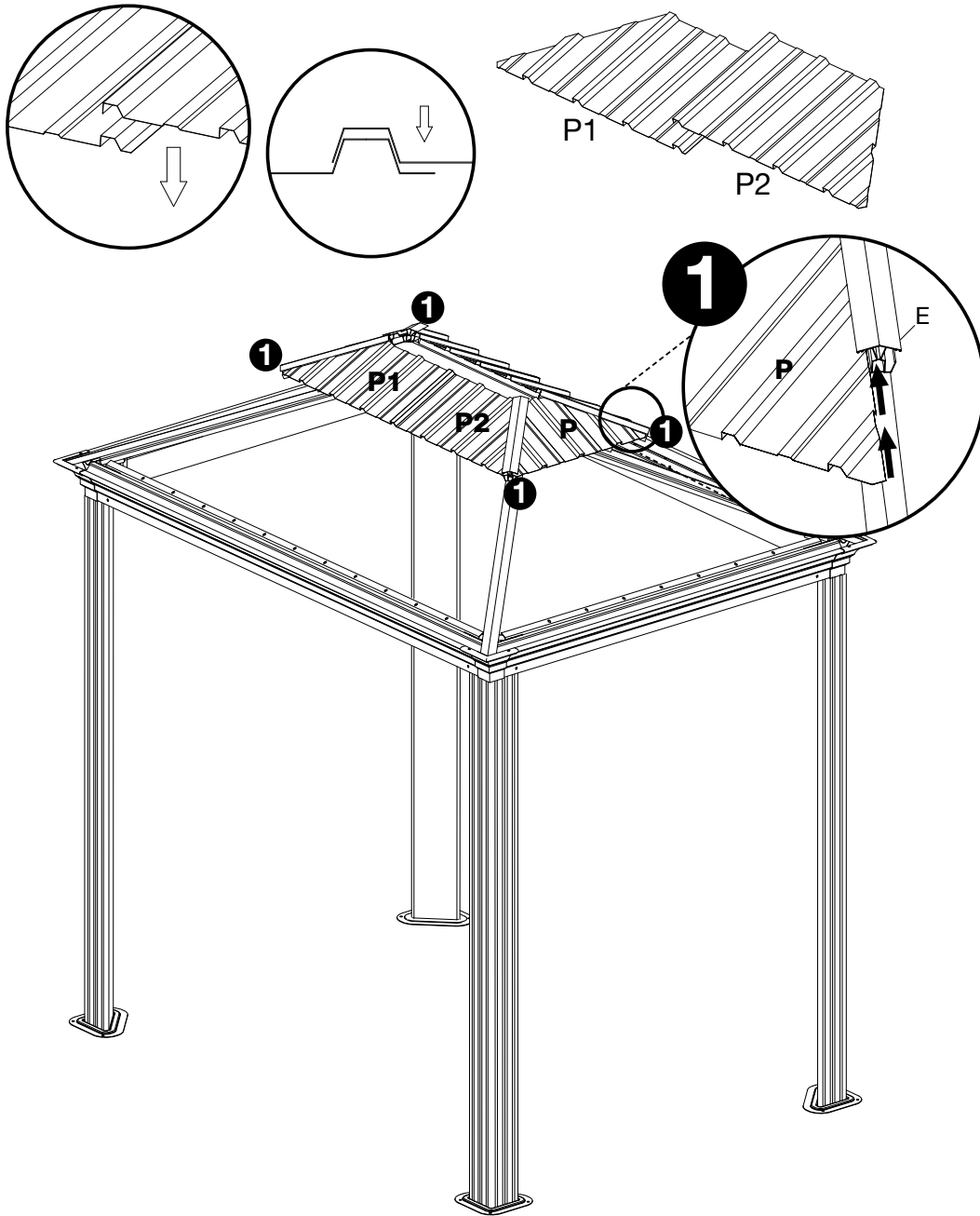


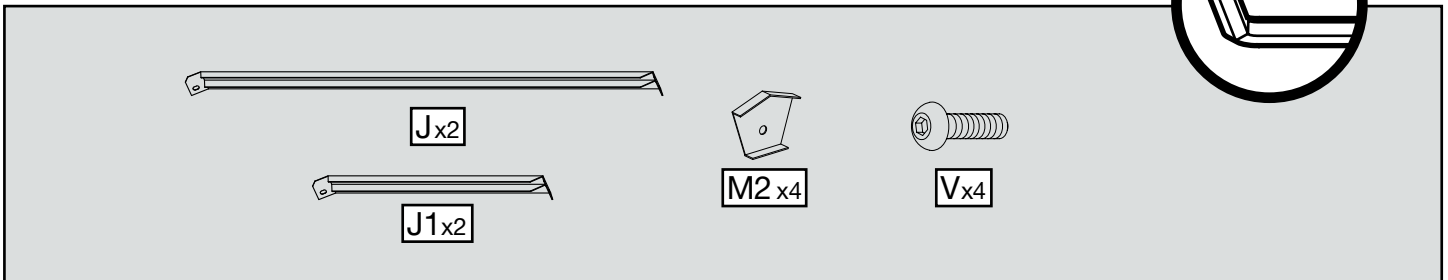
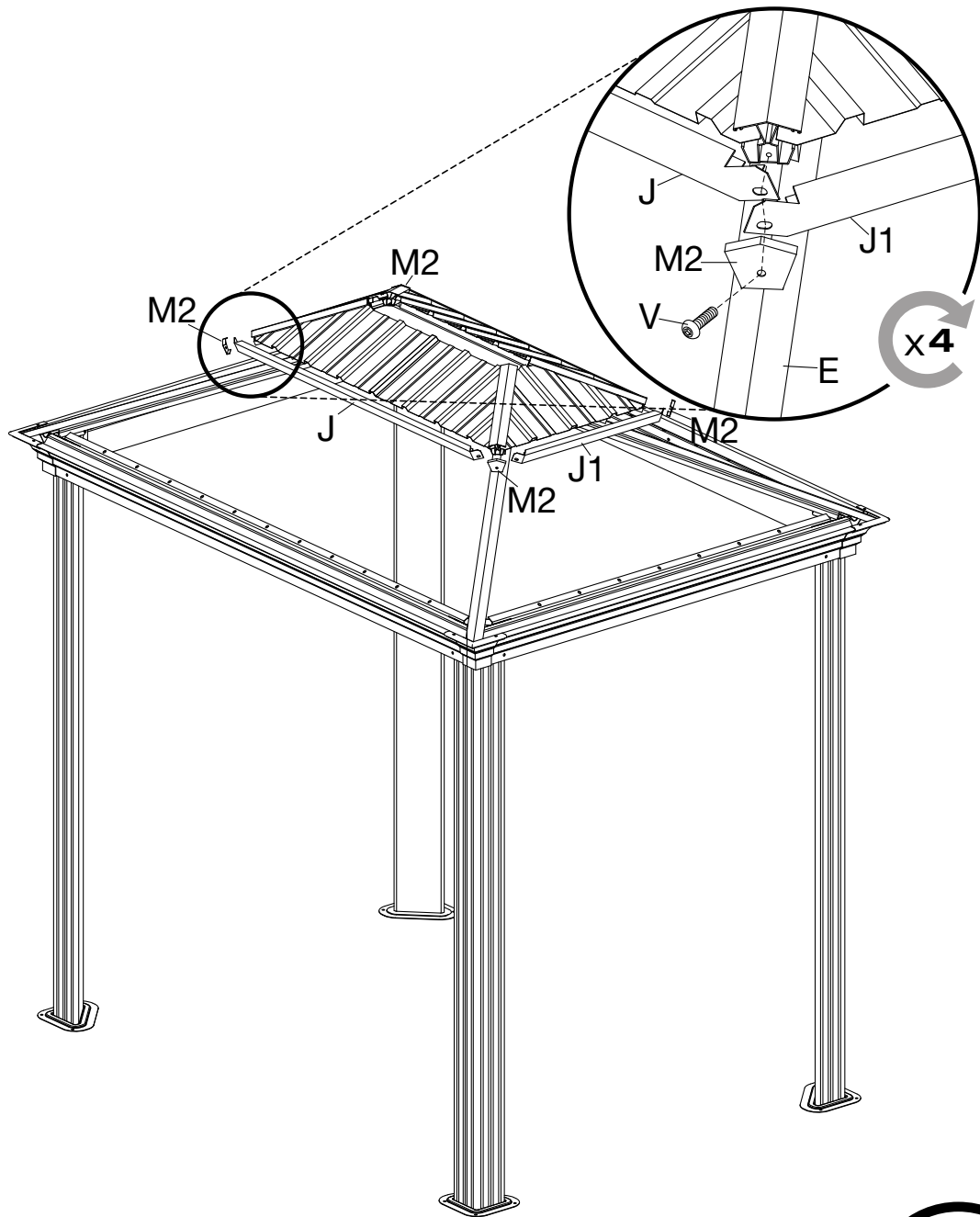


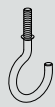
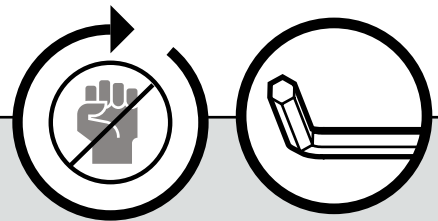
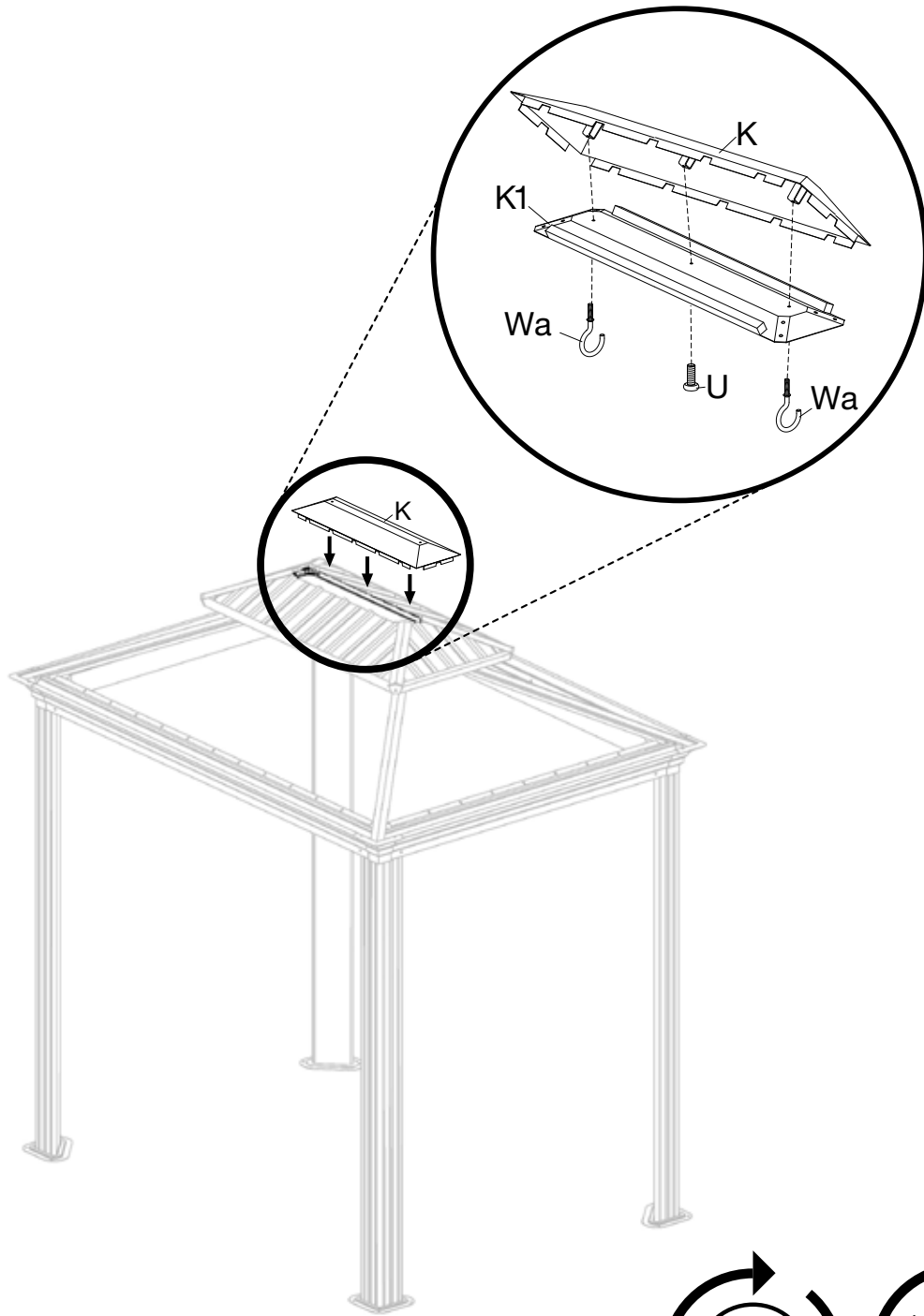
Vx4



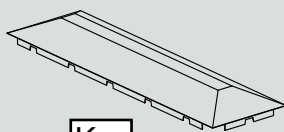




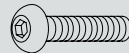




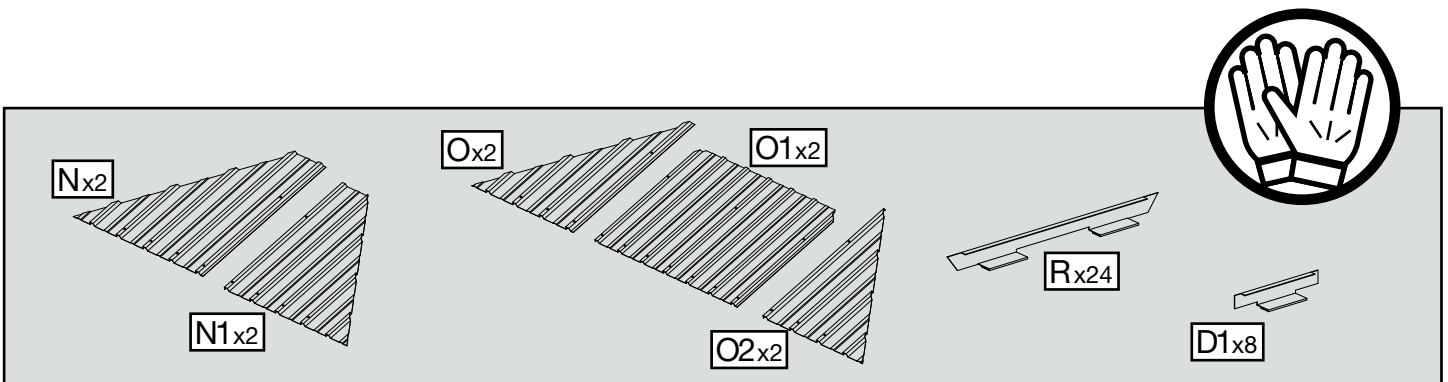
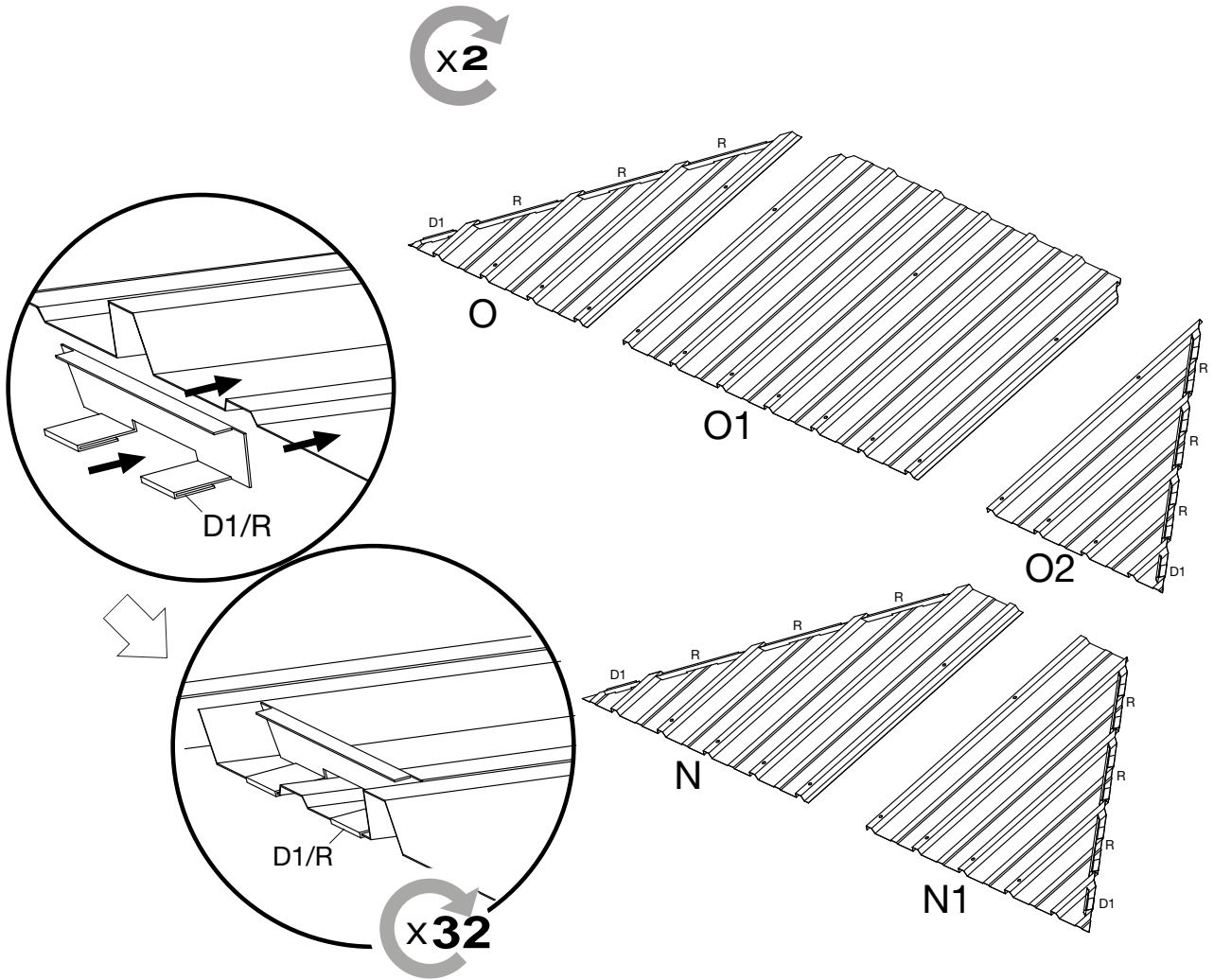
Wax2



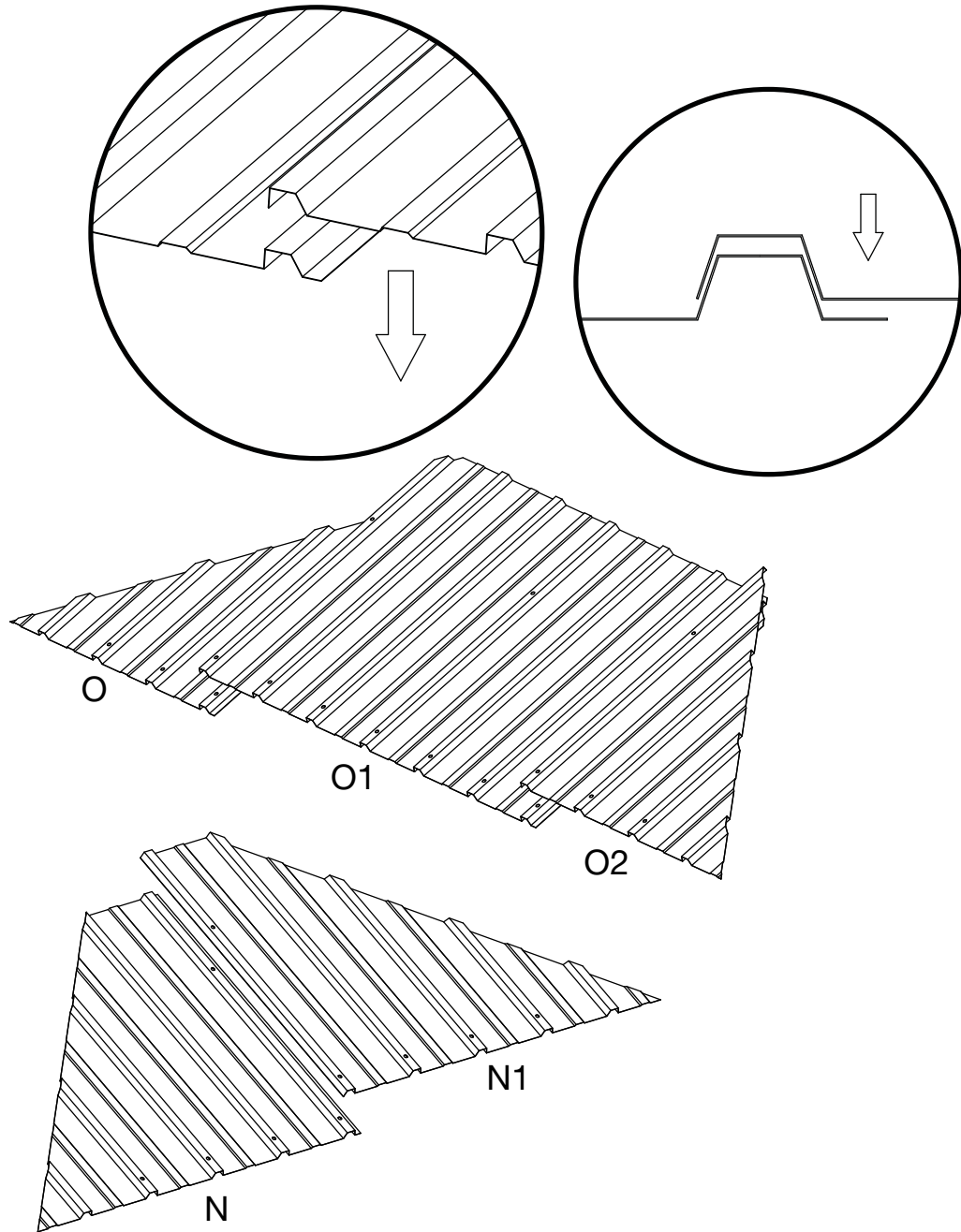
K x1



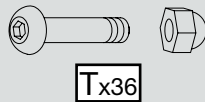
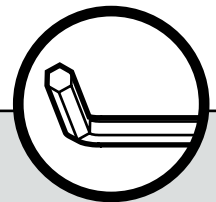
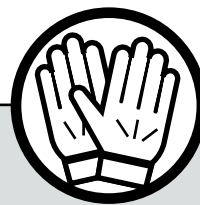
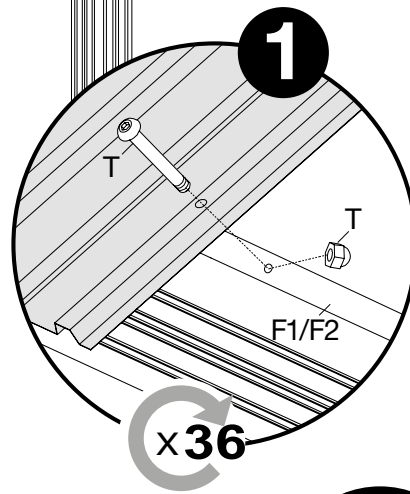
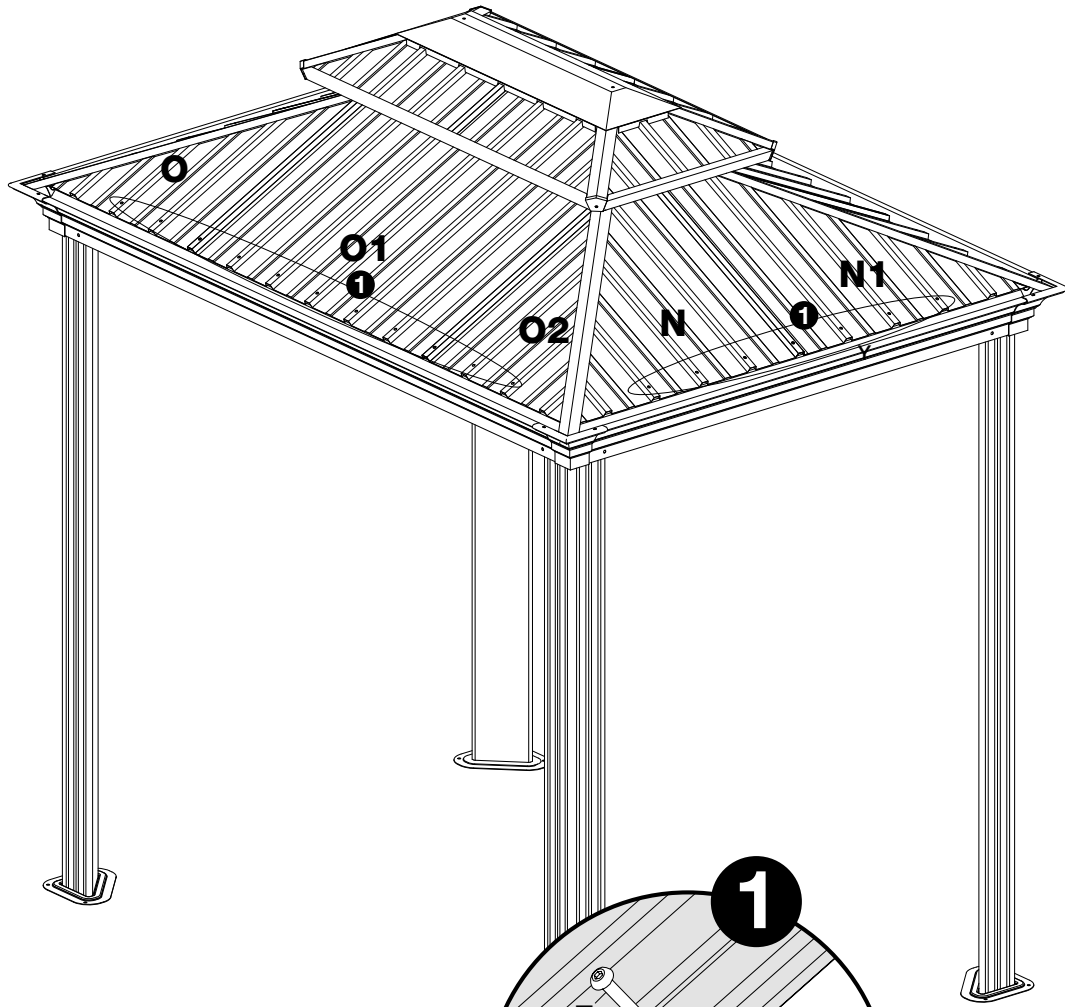
Ux1

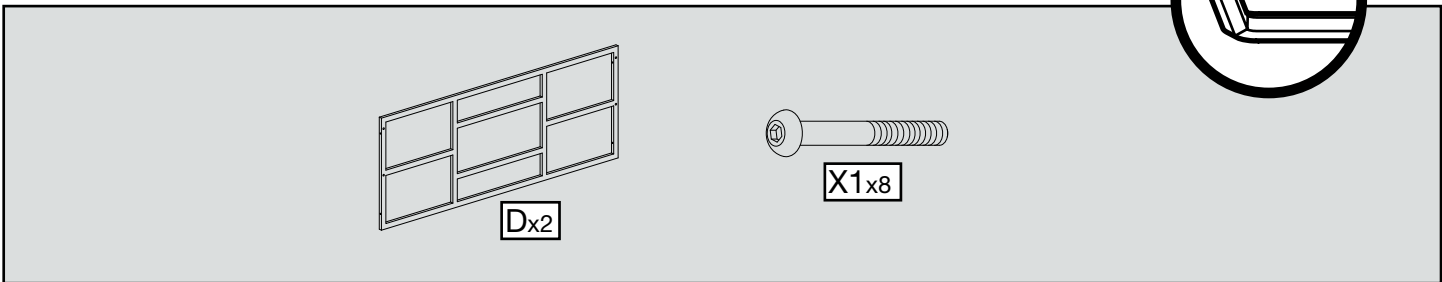
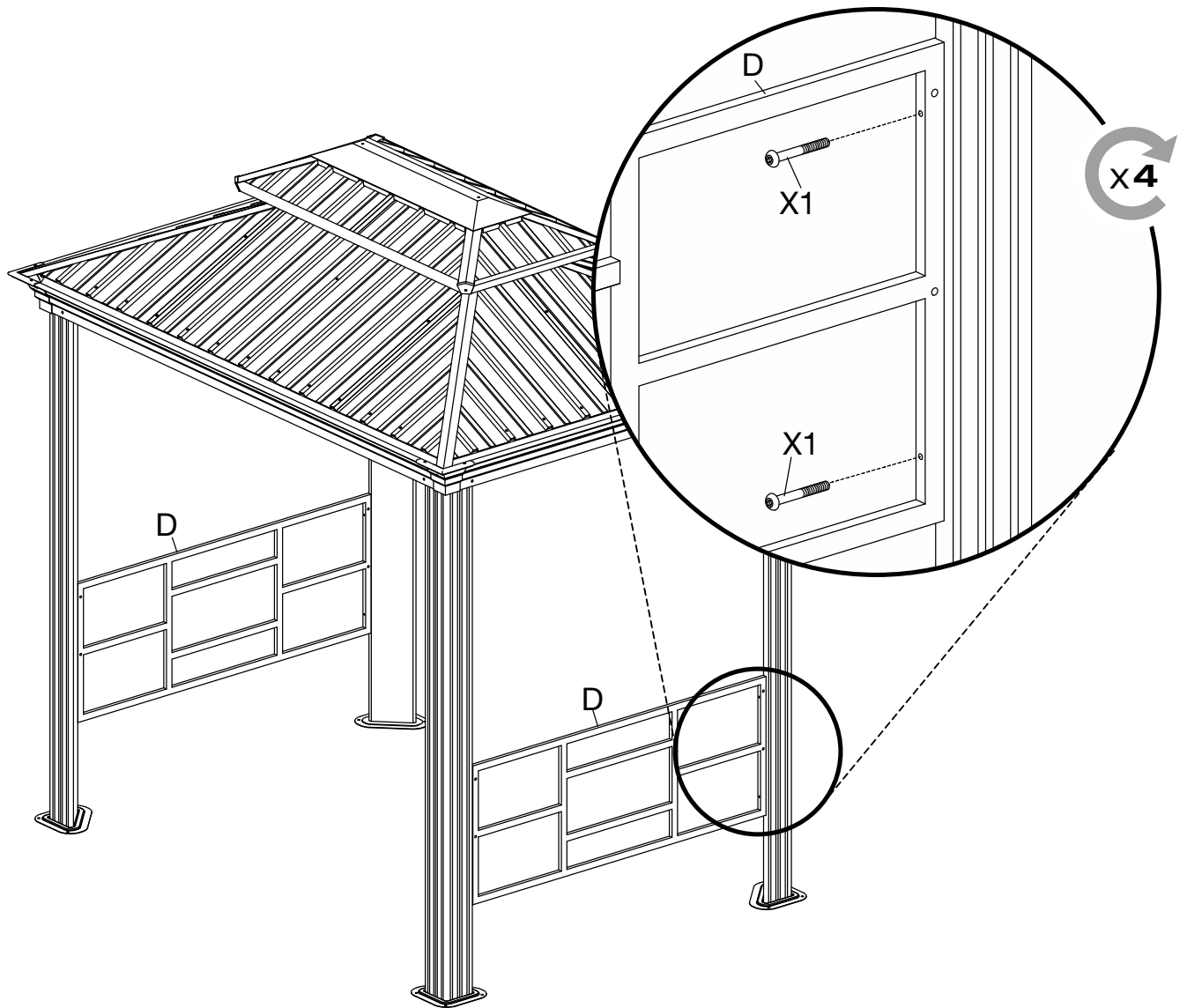


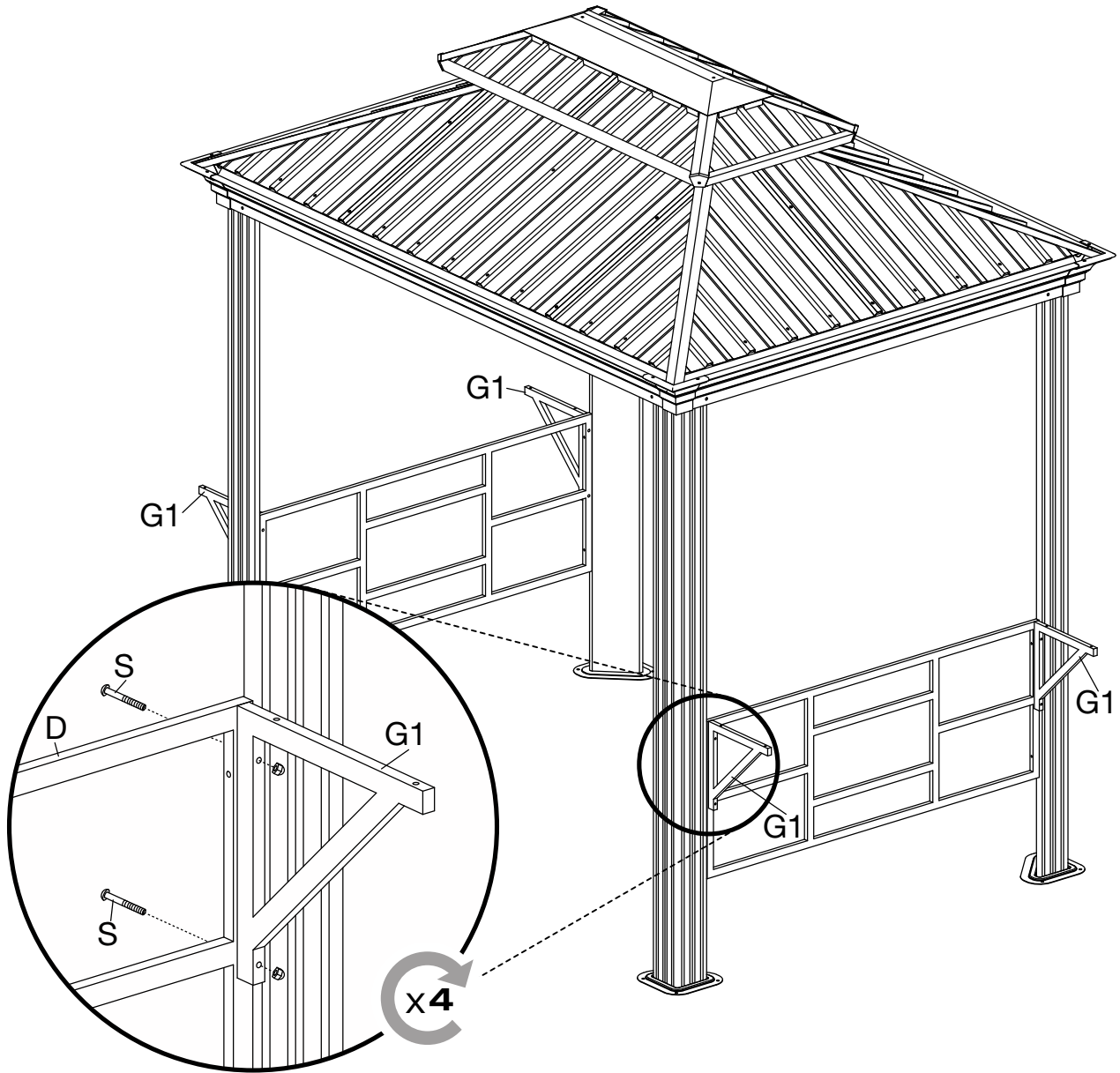
13A/16



13B/16

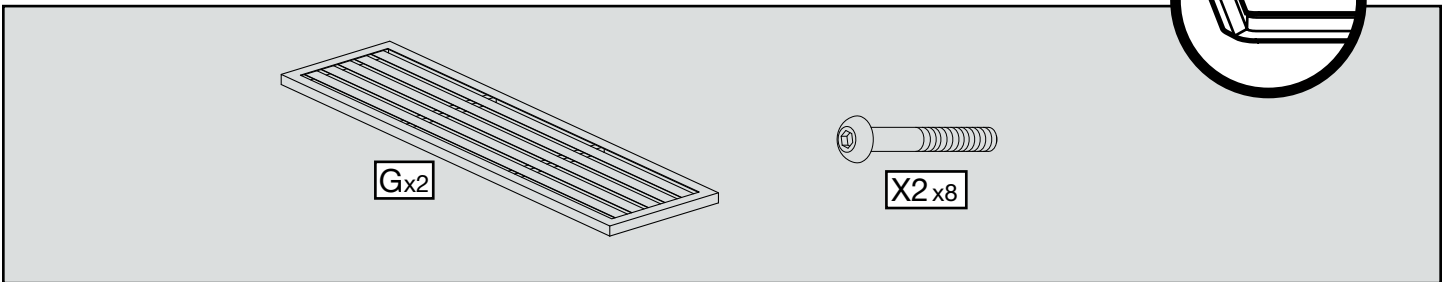
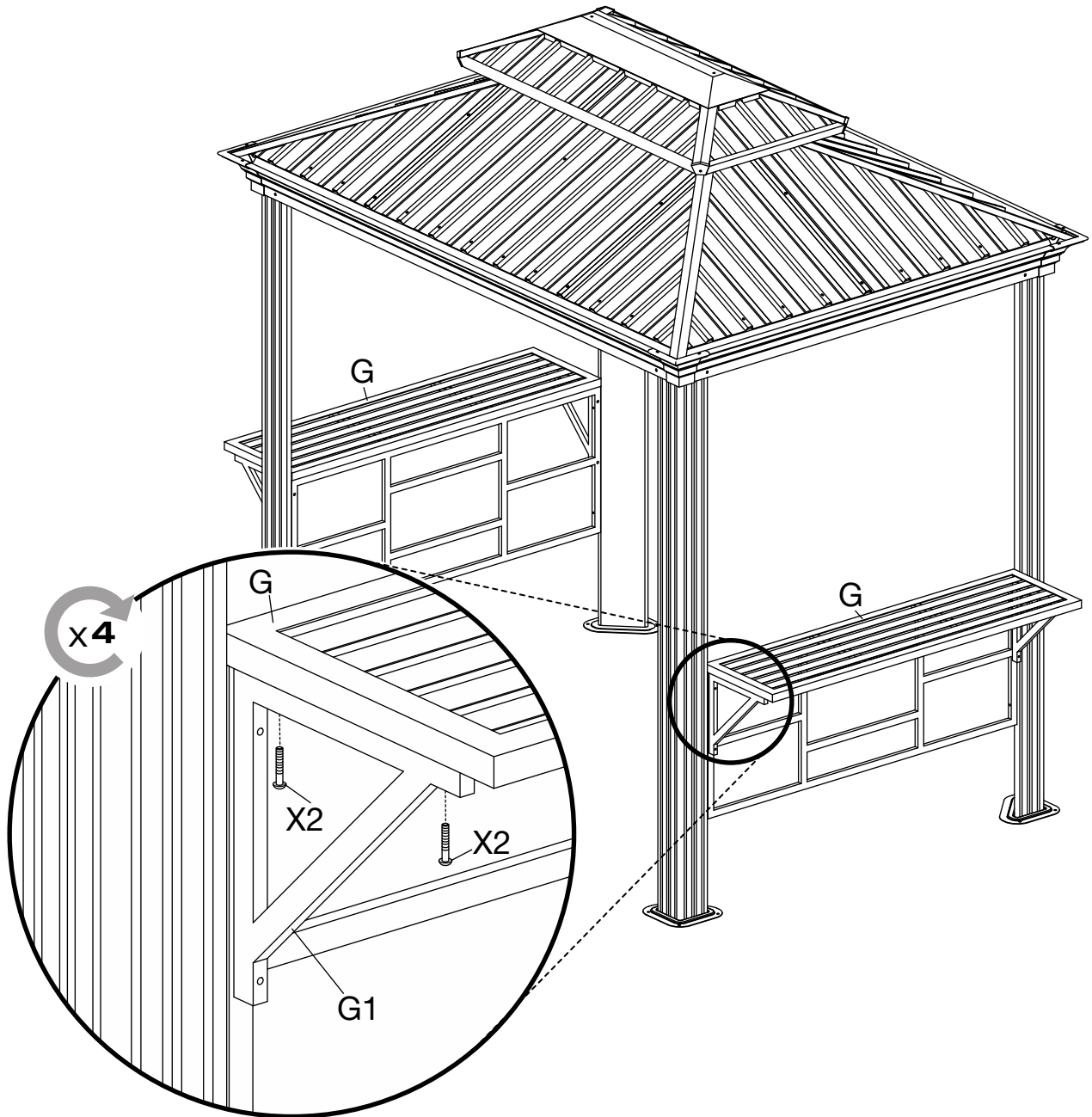






This section lists the hardware required for the assembly. It includes:

- A screw labeled **Sx8**.
- A nut.
- A railing bracket labeled **G1x4**.
- A circular callout showing a corner bracket.



SOJAG ■ I
produits saisonniers • seasonal products