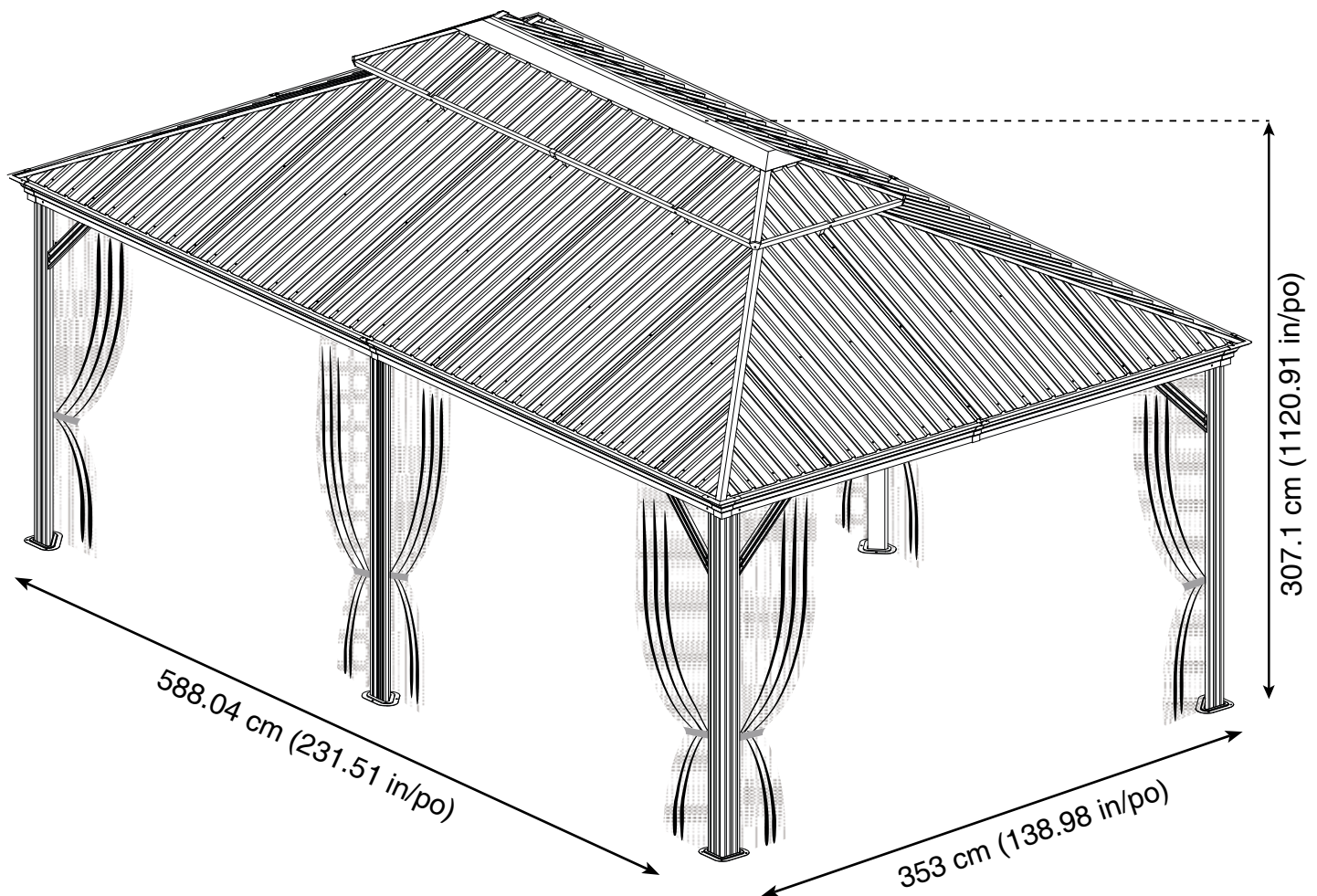
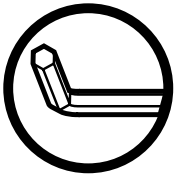


SOJAG

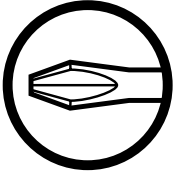
QUESTIONS? +49 (0) 6571 / 95117-0

Assembly Manual / Guide d'assemblage / Manual de ensamblaje / 조립설명서 / Montageanleitung





Use the hex keys in the box. / Utilisez les clés hexagonales fournies dans la boîte. / Utilice las llaves hexagonales en la caja. / 상자에 육각 키를 사용 하십시오. / Verwenden Sie die Sechskantschlüssel in der Box.



Please use a Phillips screwdriver. / Utilisez un tournevis de type Phillips / Por favor, use un destornillador Phillips. / 십자 드라이버를 사용 하십시오. / Bitte verwenden Sie einen Kreuzschraubenzieher.



You may need to use a drill for this step. / Vous pouvez avoir besoin d'utiliser une perceuse pour cette étape. / Puede que tenga que utilizar un taladro para este paso. / 이 단계에선 드릴을 사용해야 할 수도 있습니다. / Für diesen Schritt können Sie einen Bohrer verwenden.



Wearing protective gloves is recommended. / Le port de gants de protection est recommandé / El uso de guantes de protección se recomienda. / 보호 장갑을 착용 하는 것이 좋습니다. / Das Tragen von Schutzhandschuhen wird empfohlen.



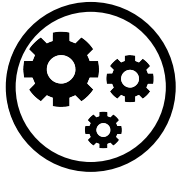
Two or more people are required at this stage. / Deux personnes ou plus sont nécessaires à cette étape. / Dos o más personas se requieren en esta etapa. / 이 단계에서는 두 명 이상이 필요합니다. / Für diesen Bauschritt sind 2 oder mehr Personen erforderlich.



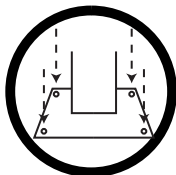
Do not tighten screws all the way for now. / Ne pas visser fermement pour l'instant. / No atornille con firmeza por ahora. / 아직 나사를 단단히 조이지 마십시오. / Bitte die Schrauben zum jetzigen Zeitpunkt noch nicht fest anziehen.



Sold separately. / Vendus séparément. / vendido en las opciones. / 옵션 판매 / Optional erhältlich

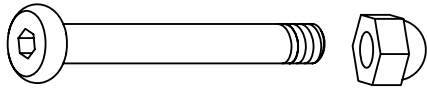


Optional step / Étape optionnelle / Paso opcional / 선택적 단계 / Optionaler Schritt

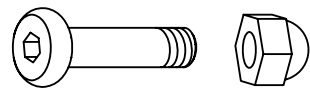


The gazebo must be anchored (hardware not included) / Le gazébo doit être ancré (quincaillerie non incluse) / El gazebo debe estar anclado (herramientas no incluidas) / gaze보를 반드시 바닥에 고정 시키세요. (고정 나사 부품 미포함) / Muss am Boden verankert werden, Befestigungsmaterial nicht im Lieferumfang enthalten

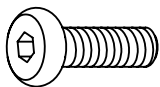
S X 22 (+2)



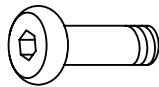
T X 96 (+9)



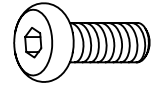
U X 21 (+2)



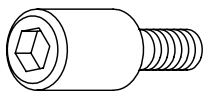
U1 X 8 (+3)



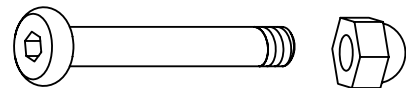
V X 302 (+10)



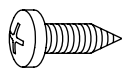
X X 16 (+2)



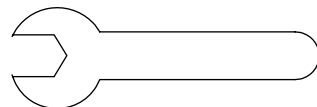
X1 X 10 (+2)



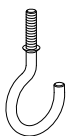
Y X 24 (+4)



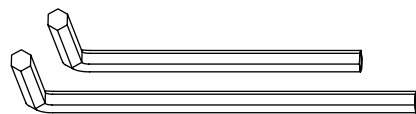
W2 X 1

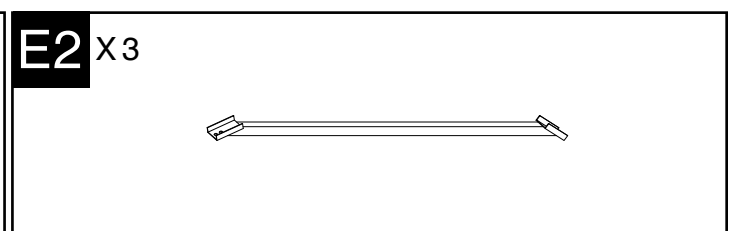
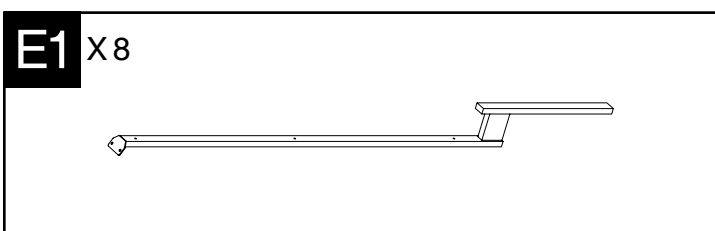
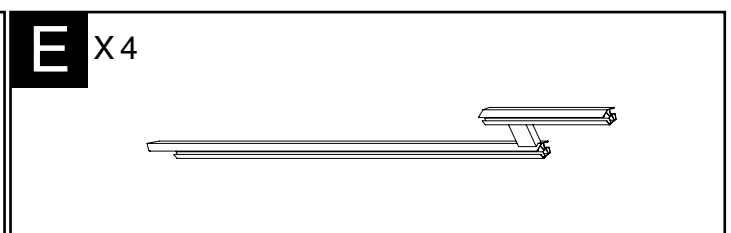
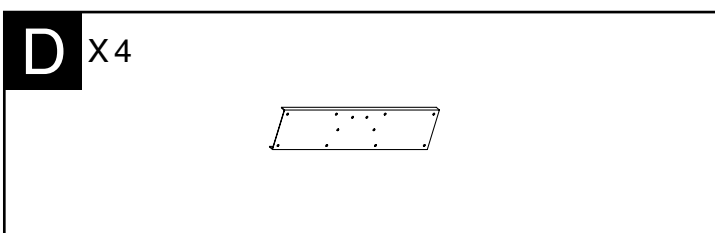
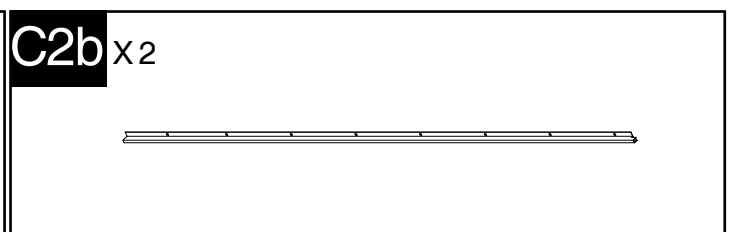
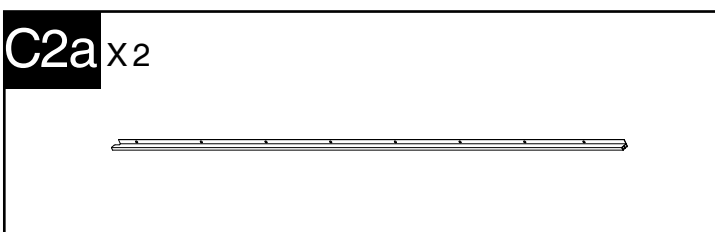
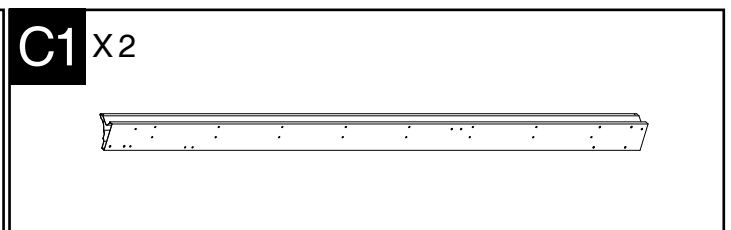
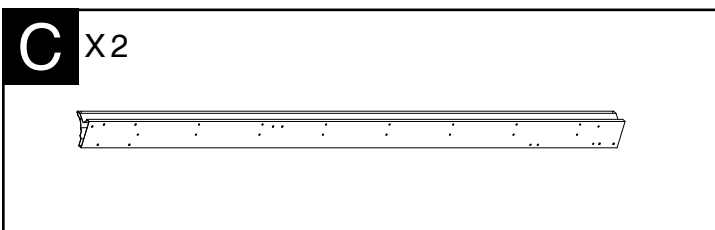
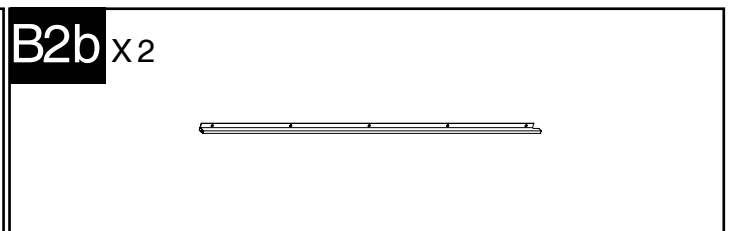
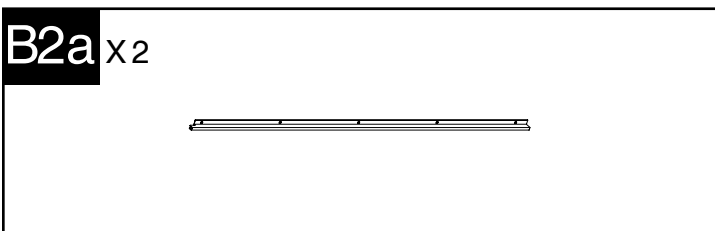
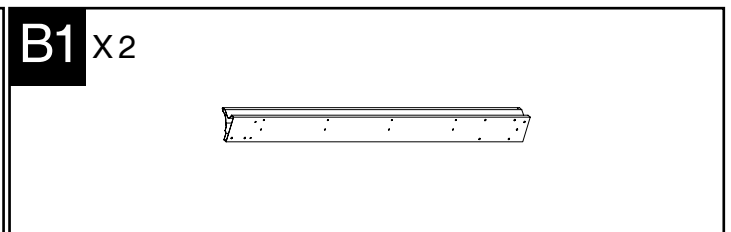
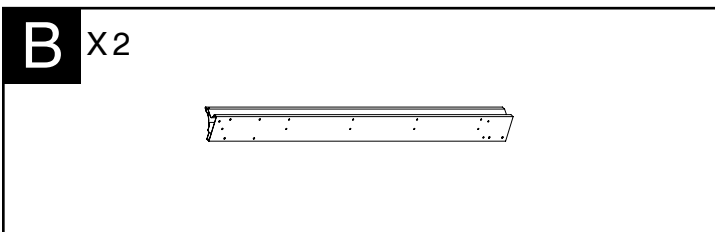
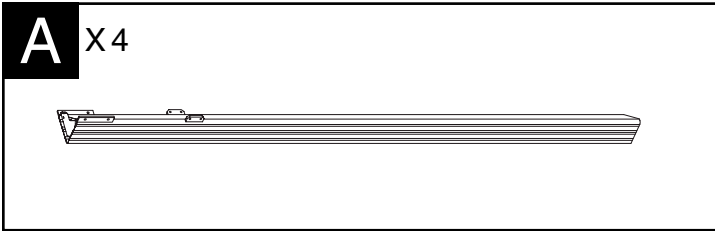


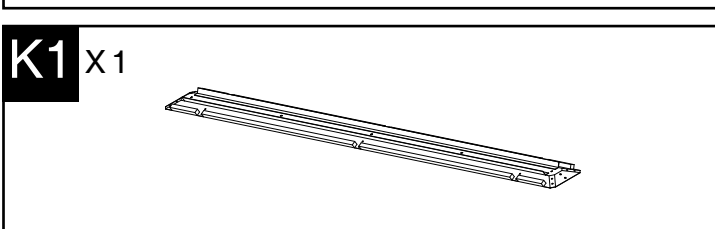
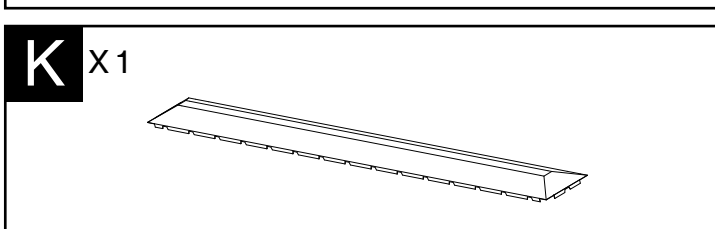
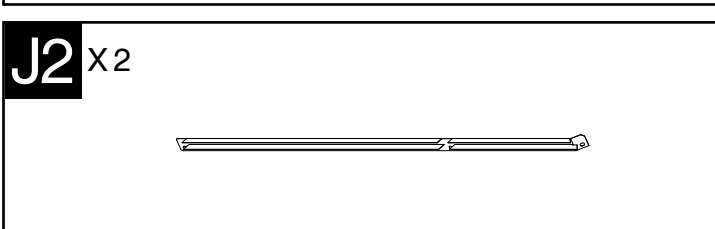
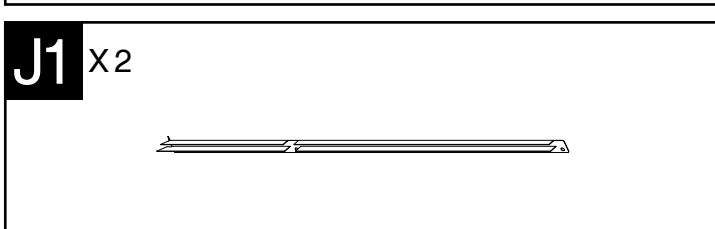
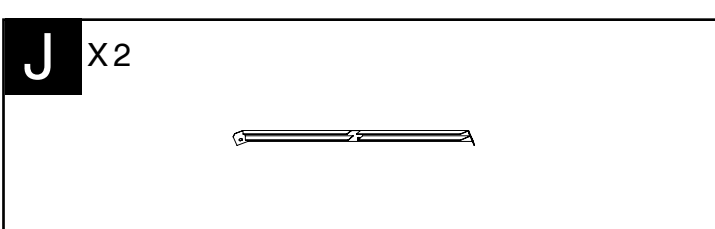
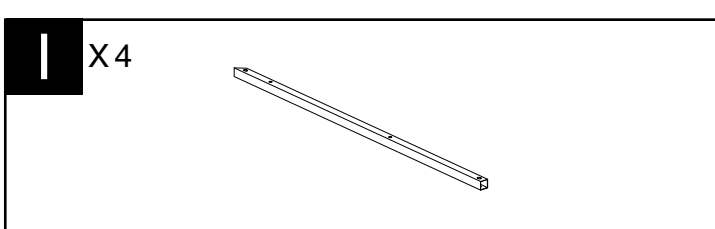
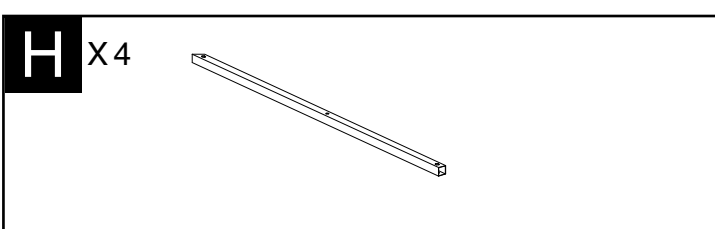
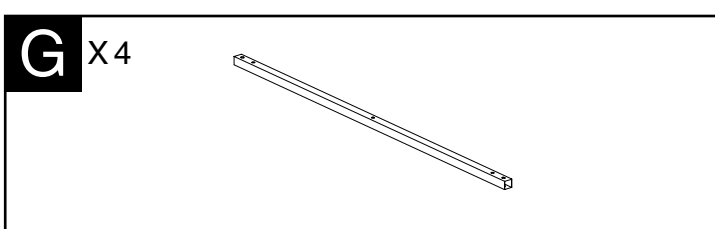
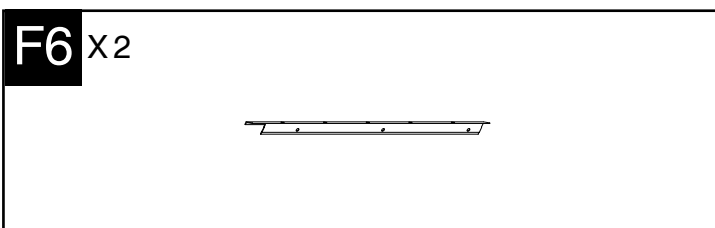
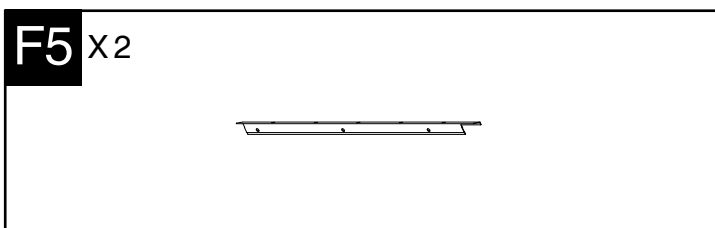
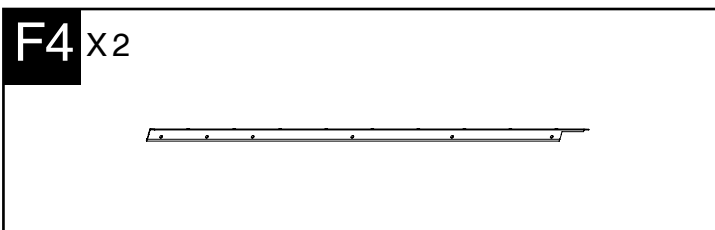
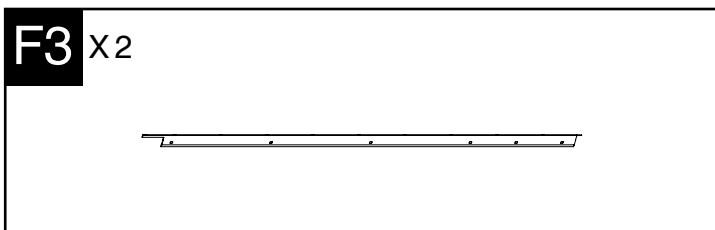
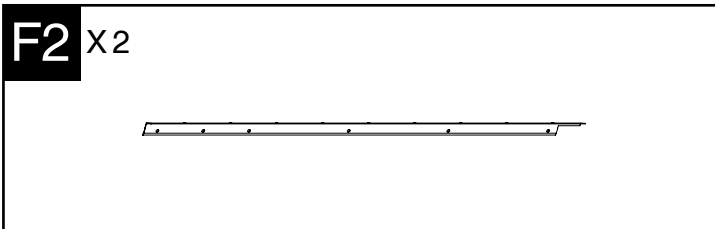
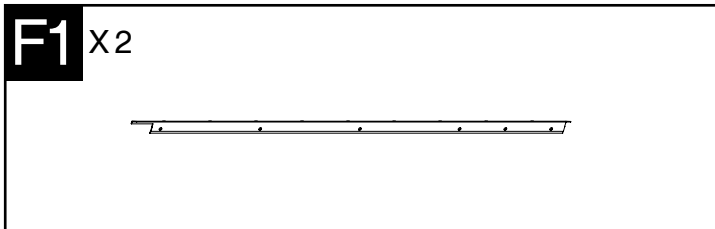
Wa X 3



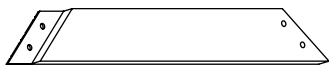
Z X 1







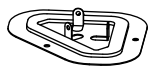
L1 X4



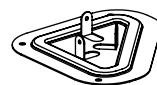
L2 X4



M X2



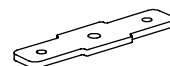
M1 X4



M2 X8



M3 X8



M4 X4



Q1 X8



R1 X2



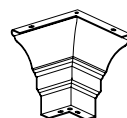
R2 X2



R3 X2



W X4



W1 X4



W3 X2



D1 X12(+1)

R X 76(+2)

Zs X 1

Q X 76(+3) **Q** X 76(+3) optional optional

Net X4

1 X4

2 X2

Curtain

3 X4

4 X2

optional optional

N X2

N1 X2

N6 X2

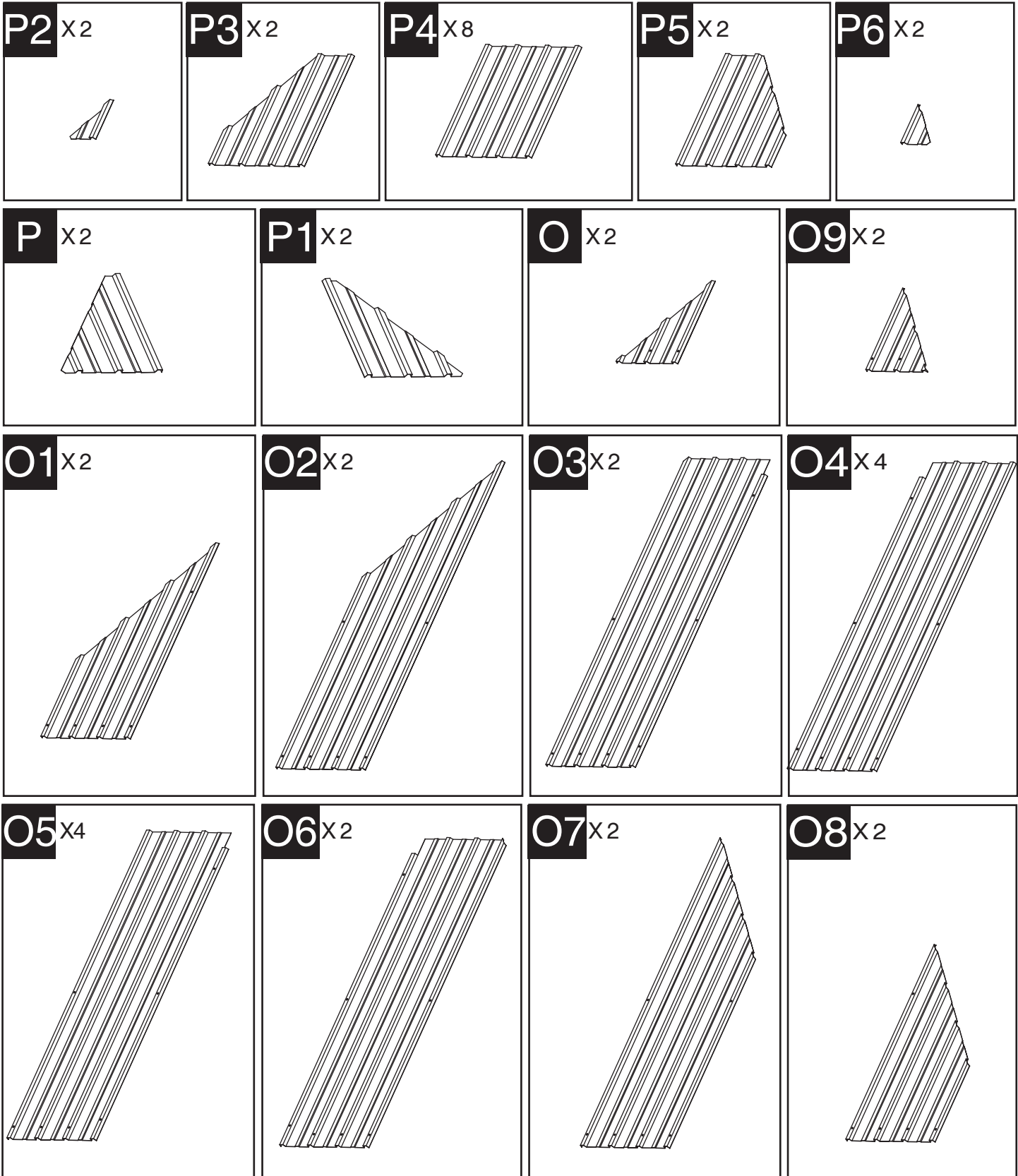
N7 X2

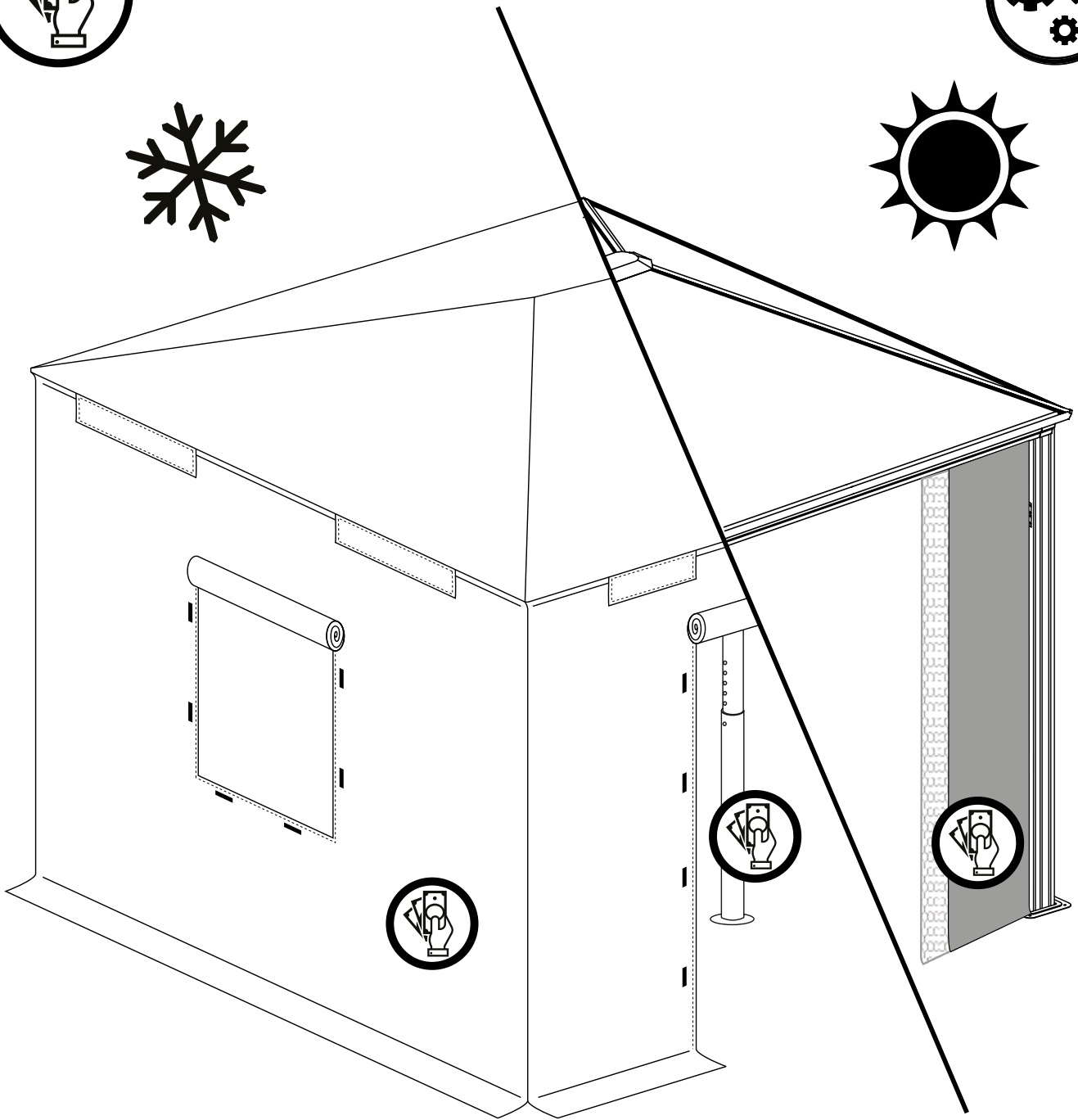
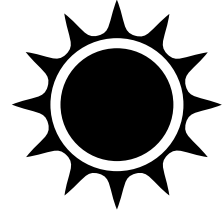
N2 X2

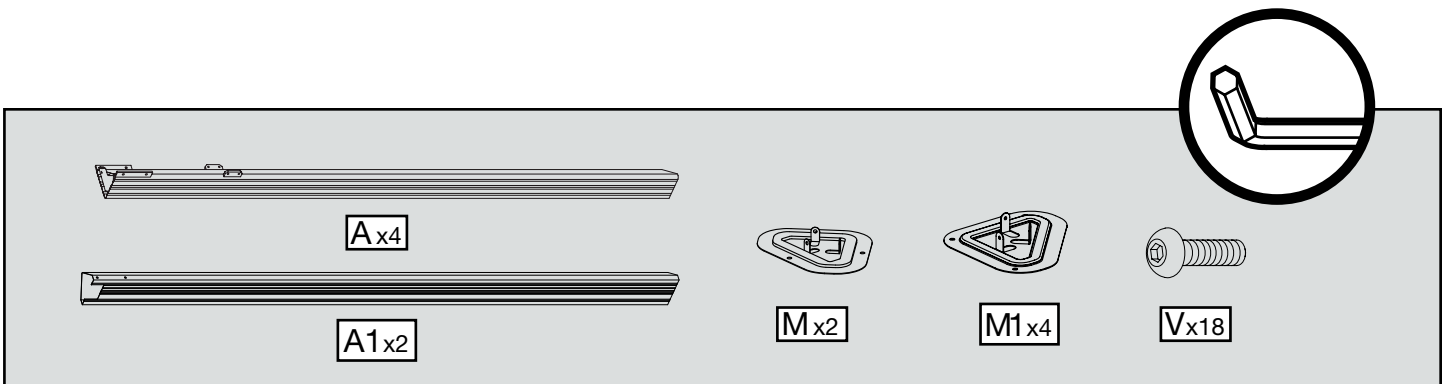
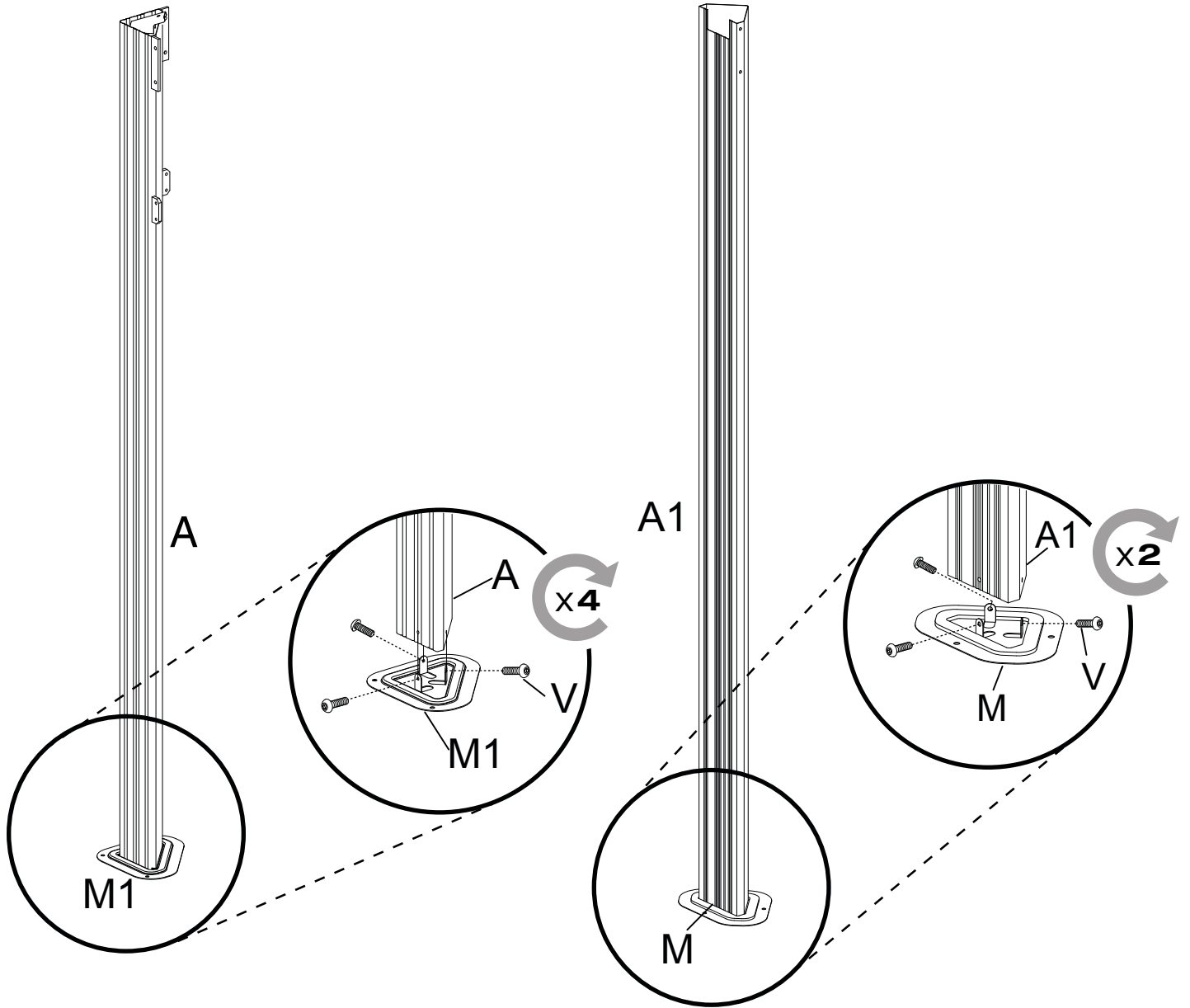
N3 X2

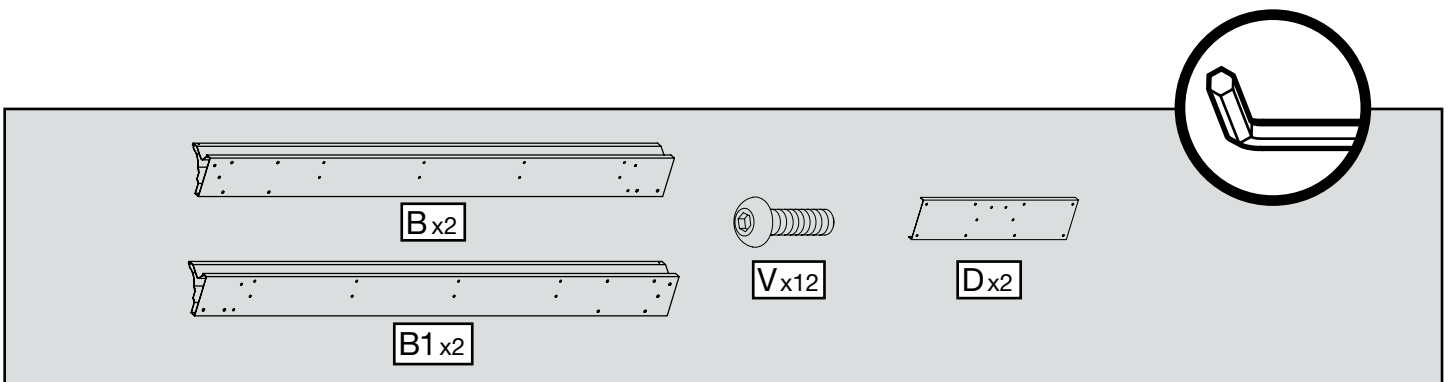
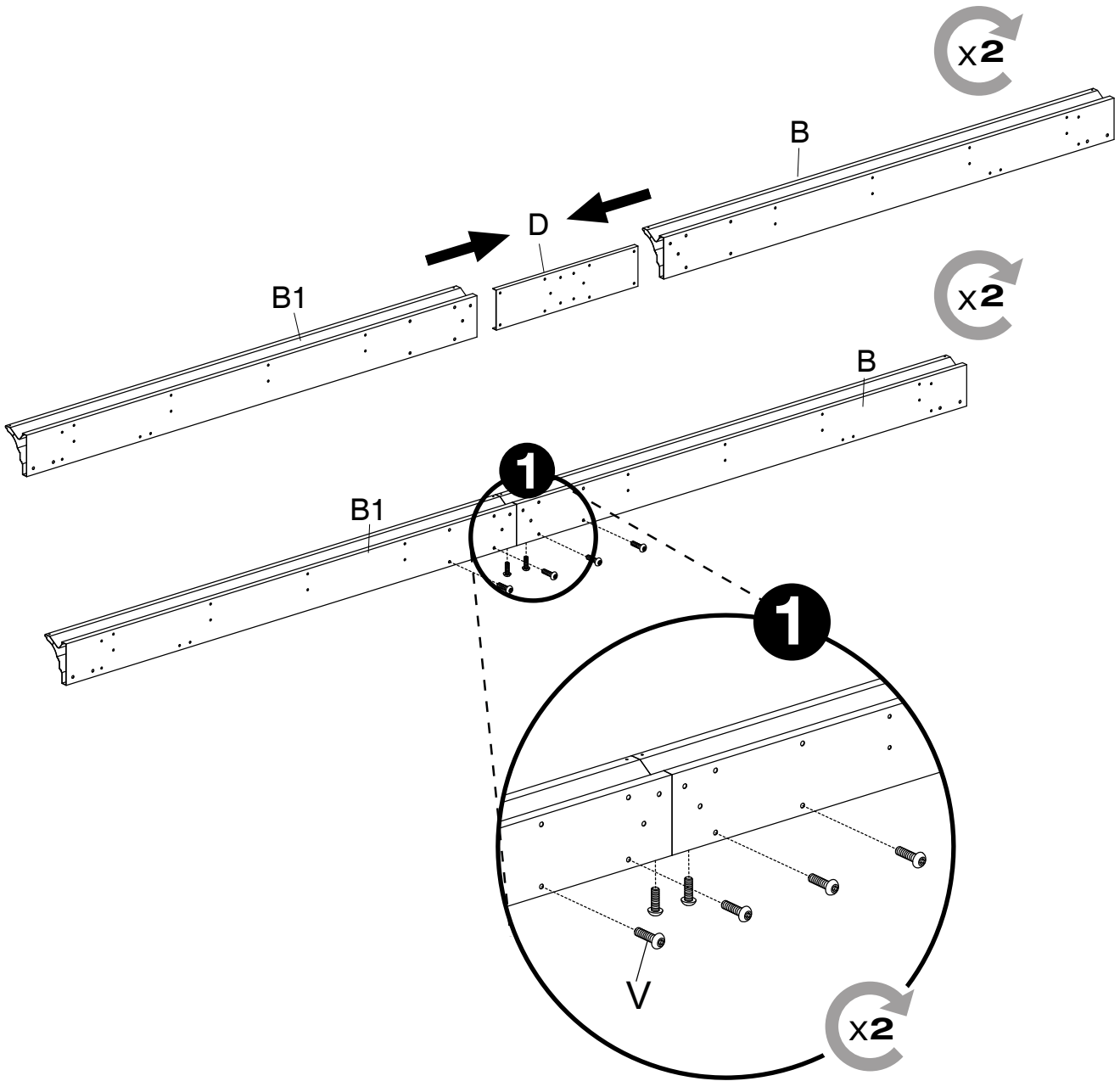
N4 X2

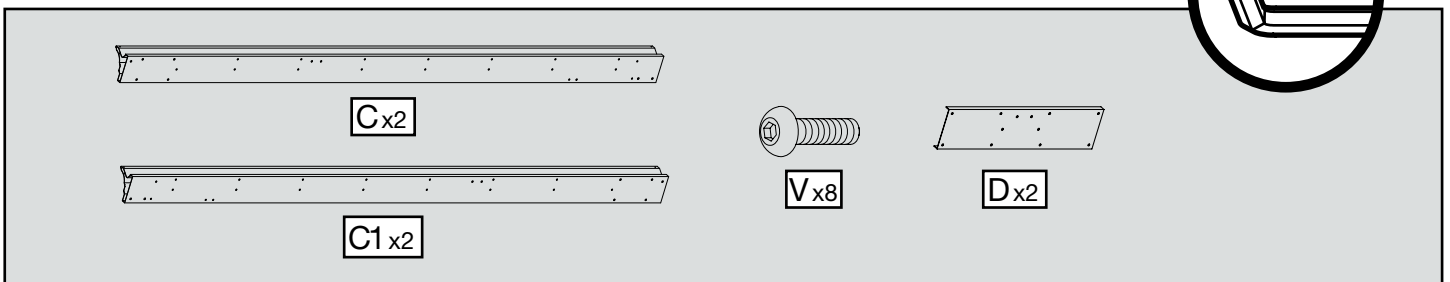
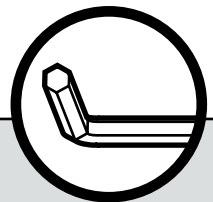
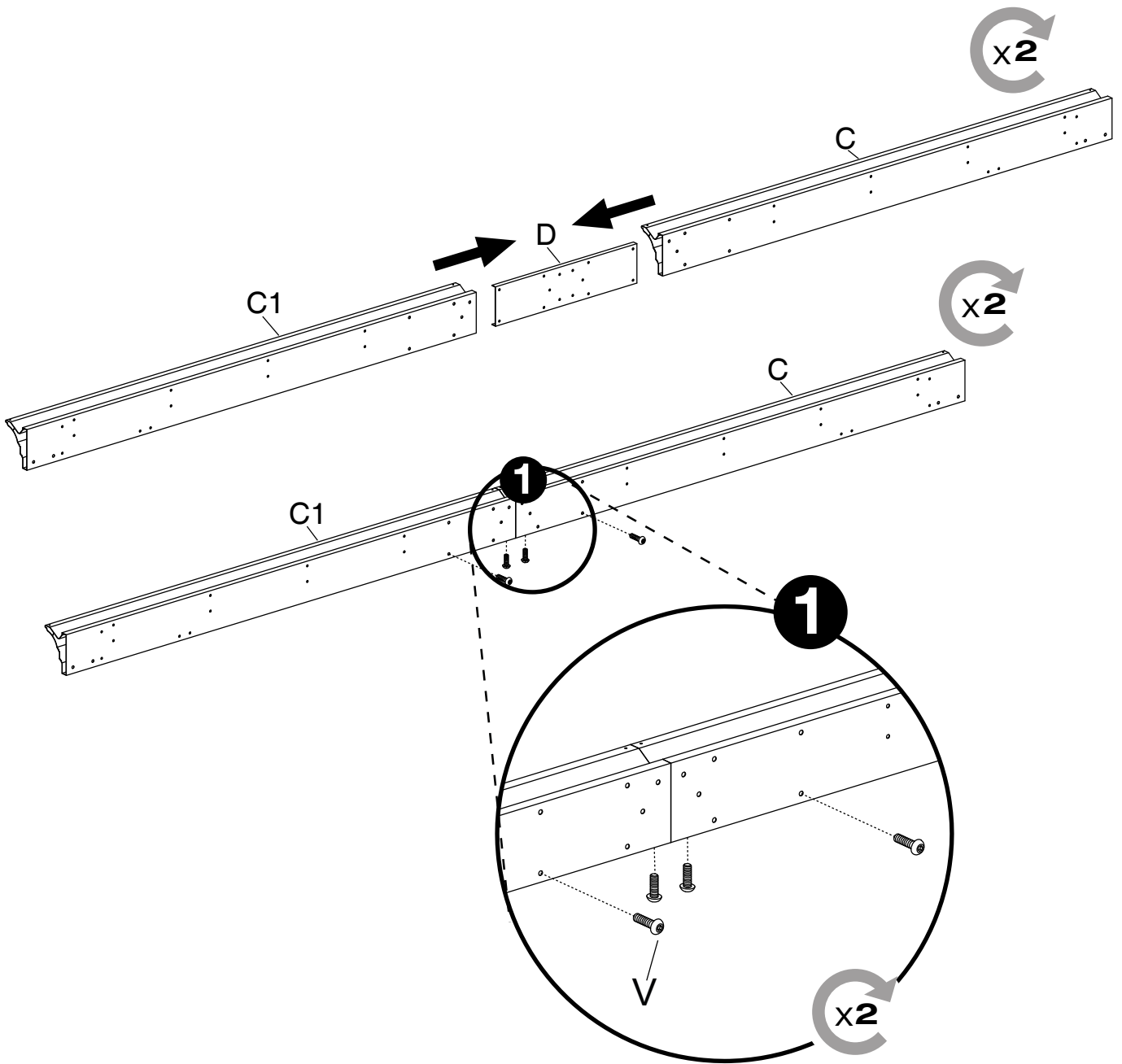
N5 X2

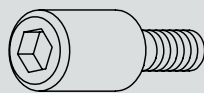
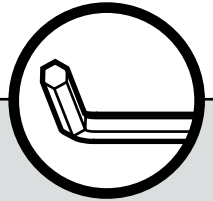
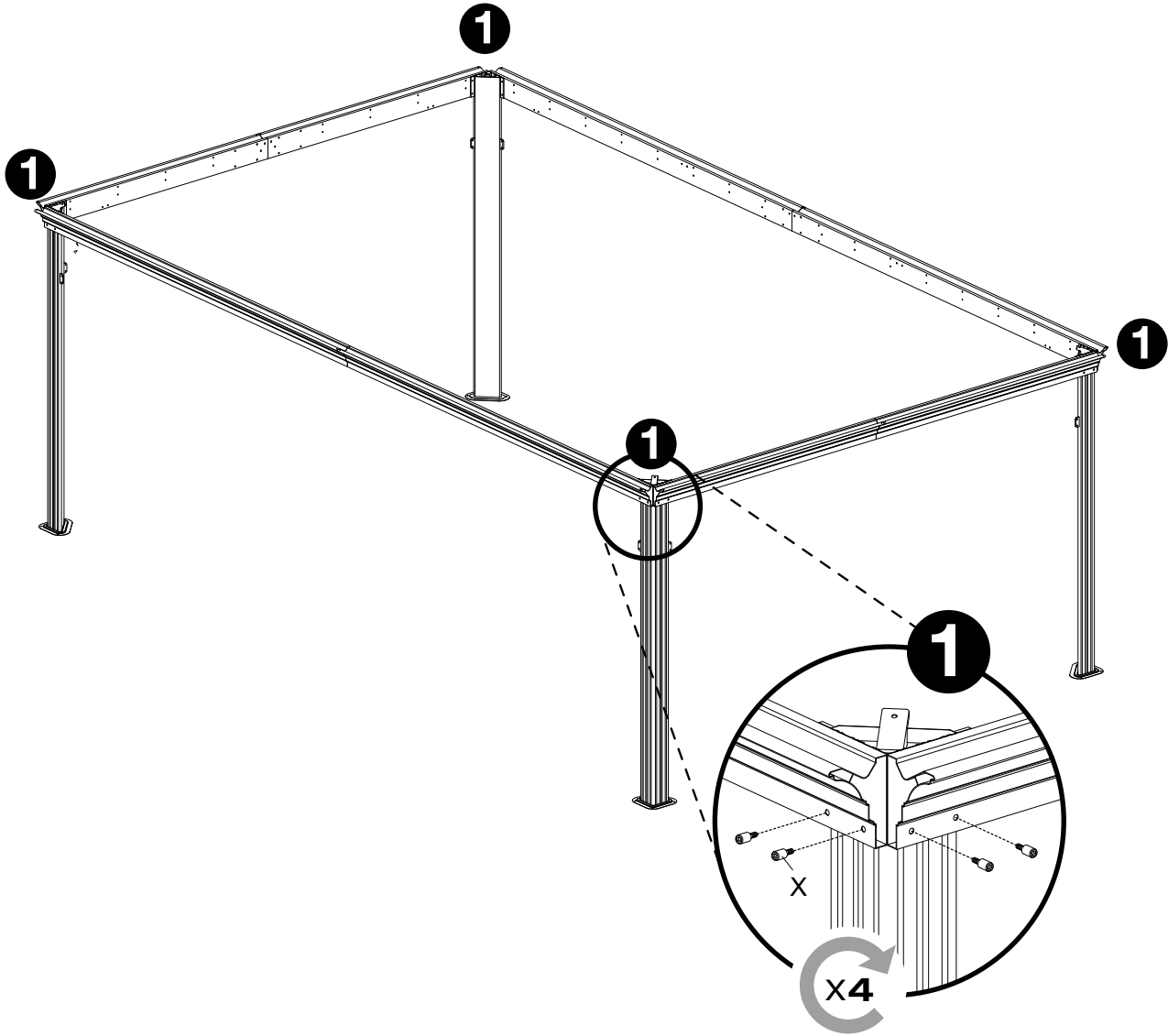




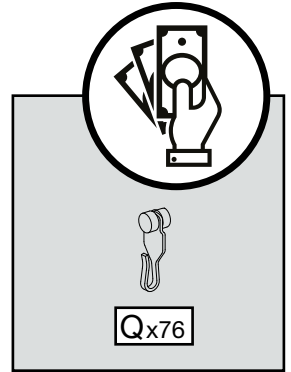
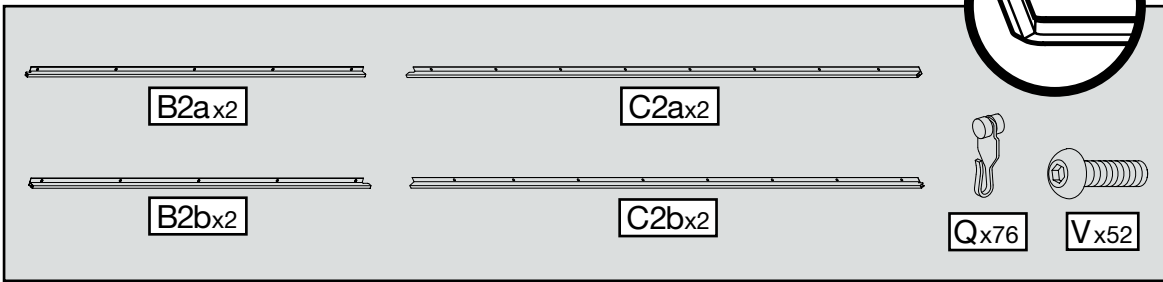
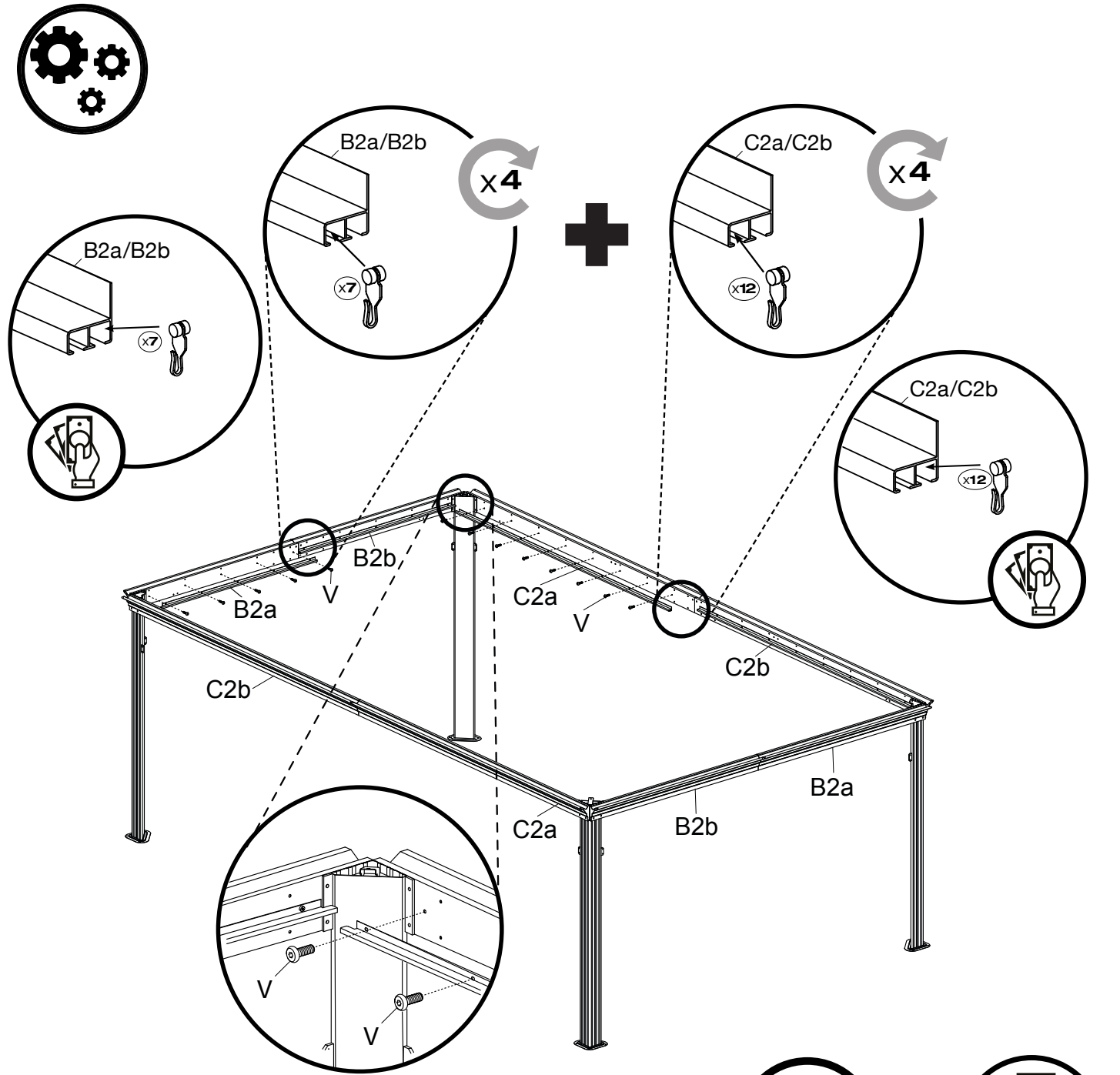


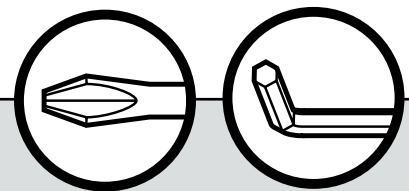
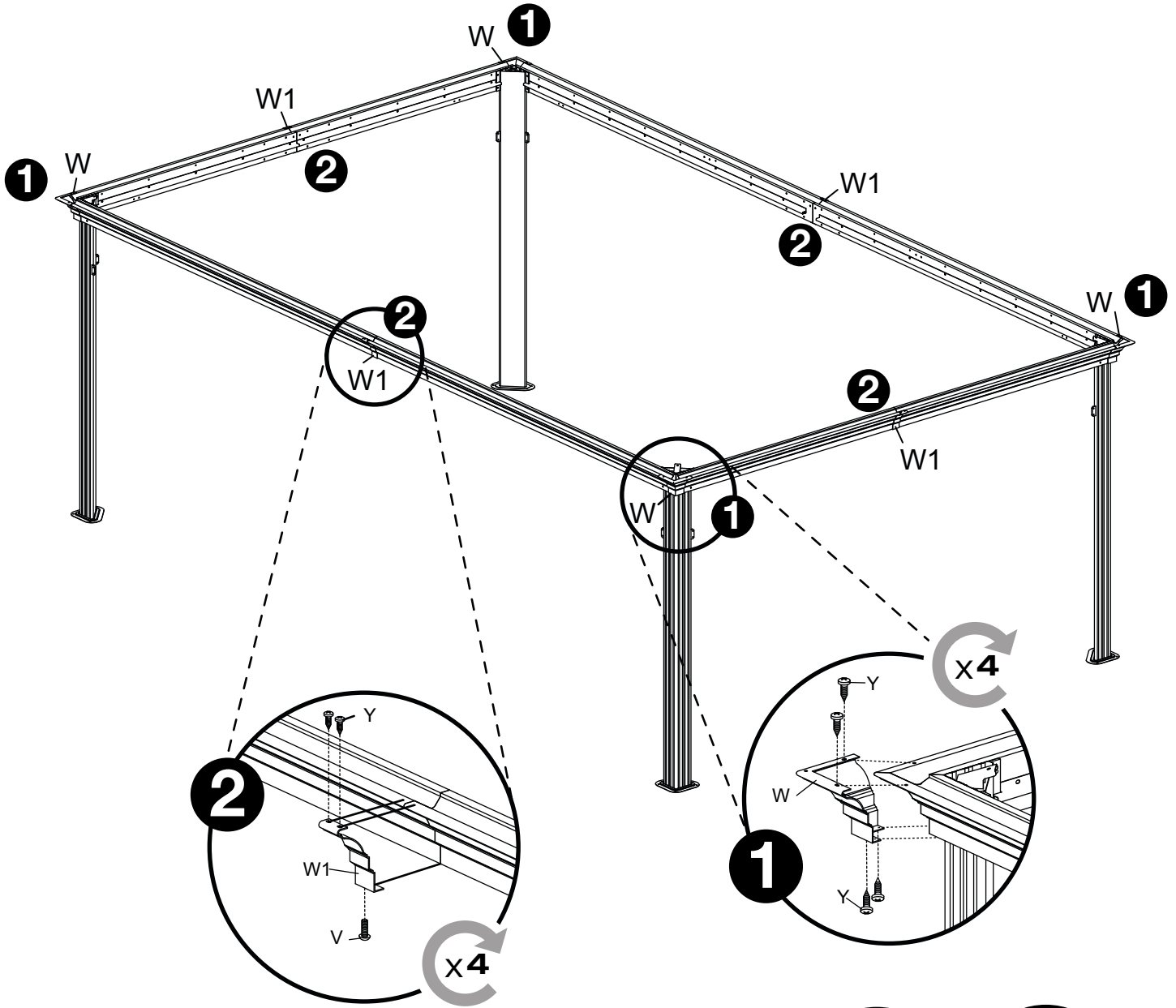




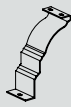


Xx16

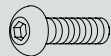




W_{x4}



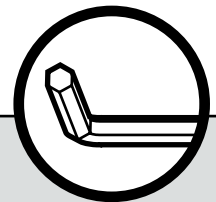
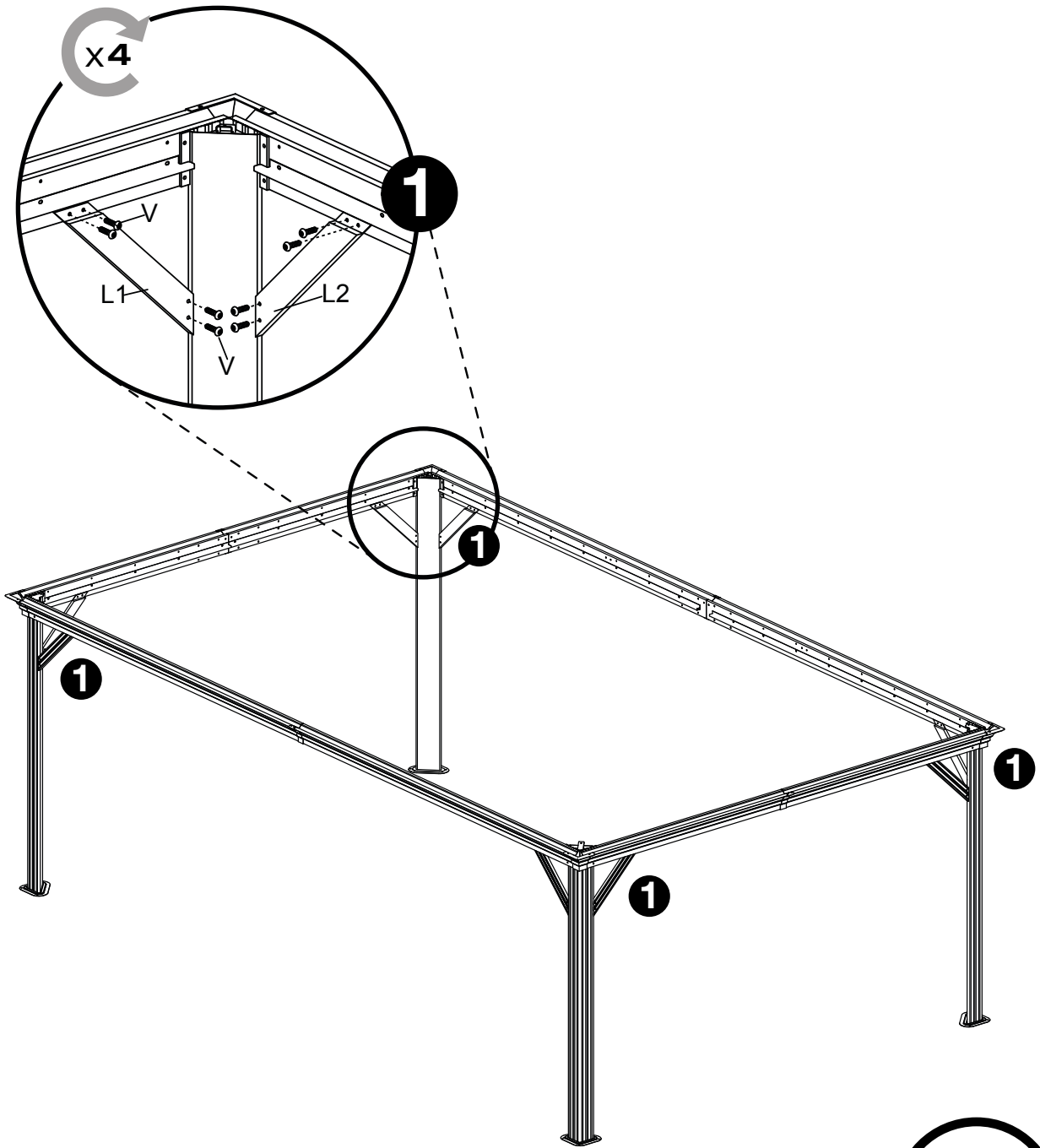
W1_{x4}



V_{x4}



Y_{x24}



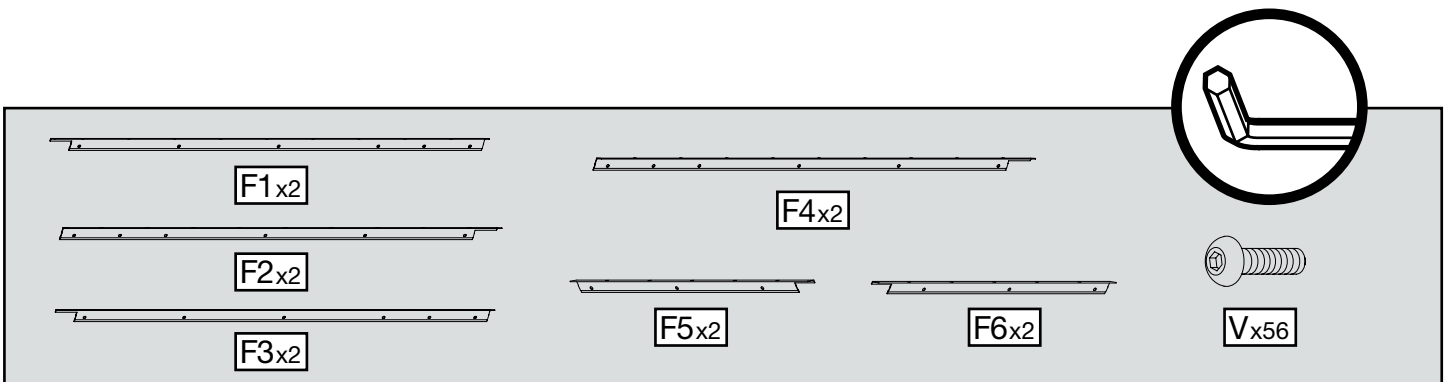
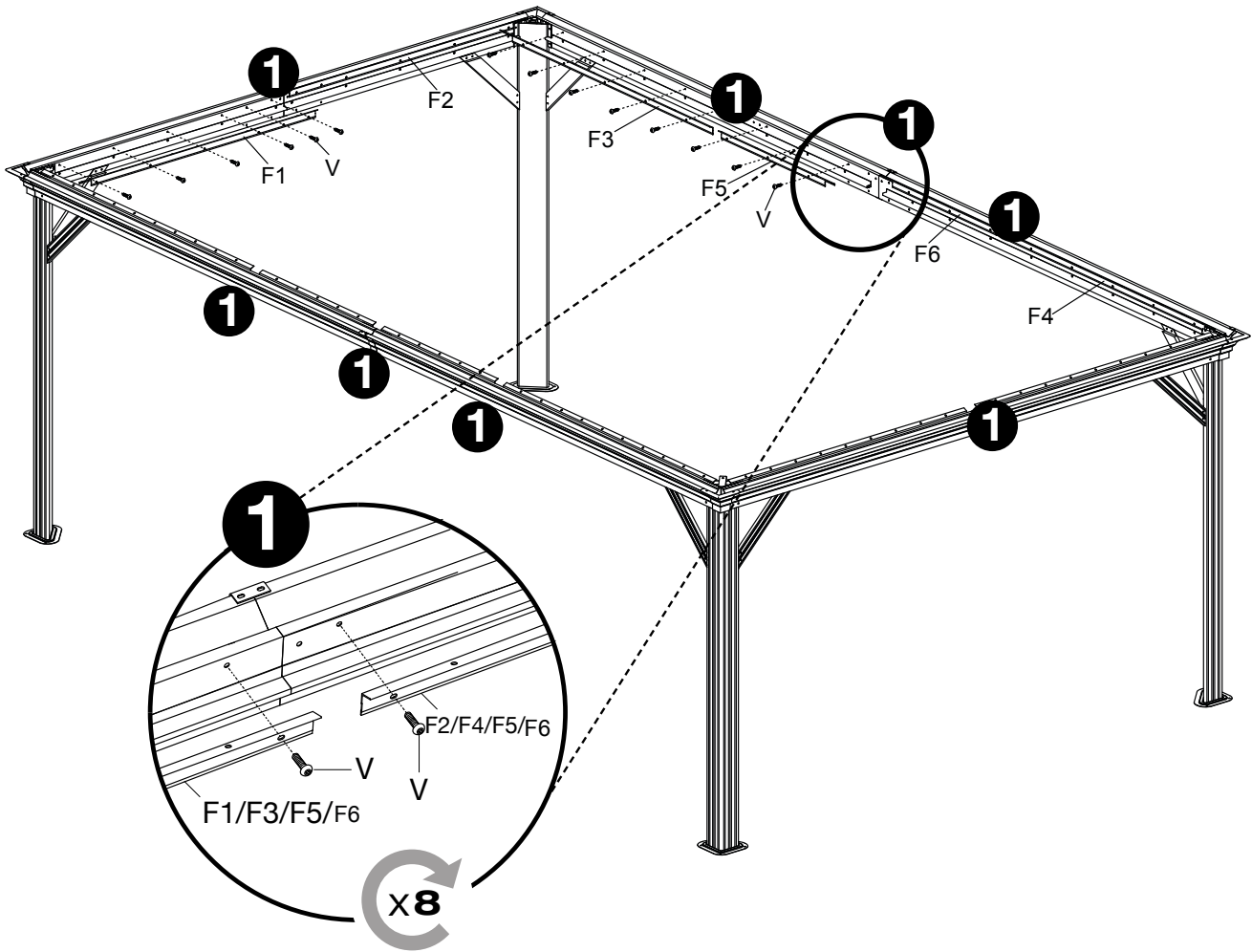
L1x4

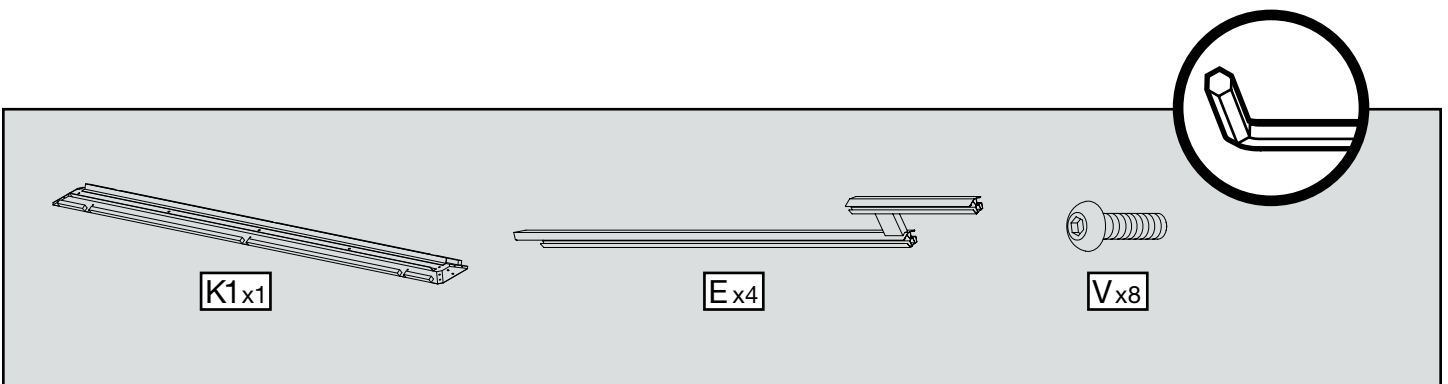
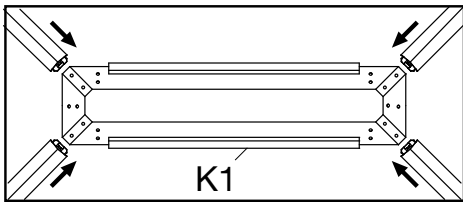
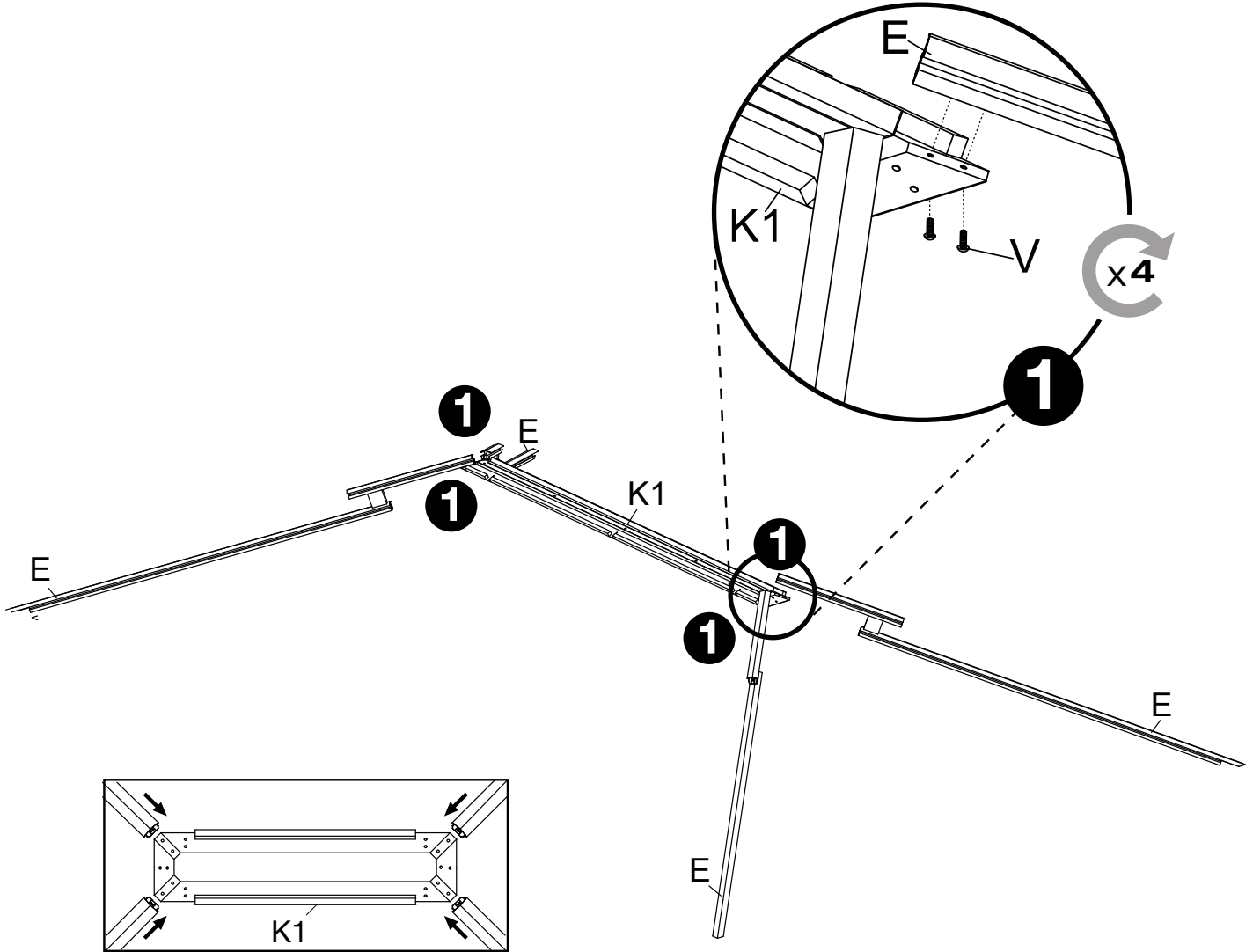


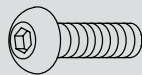
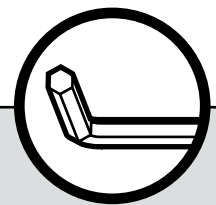
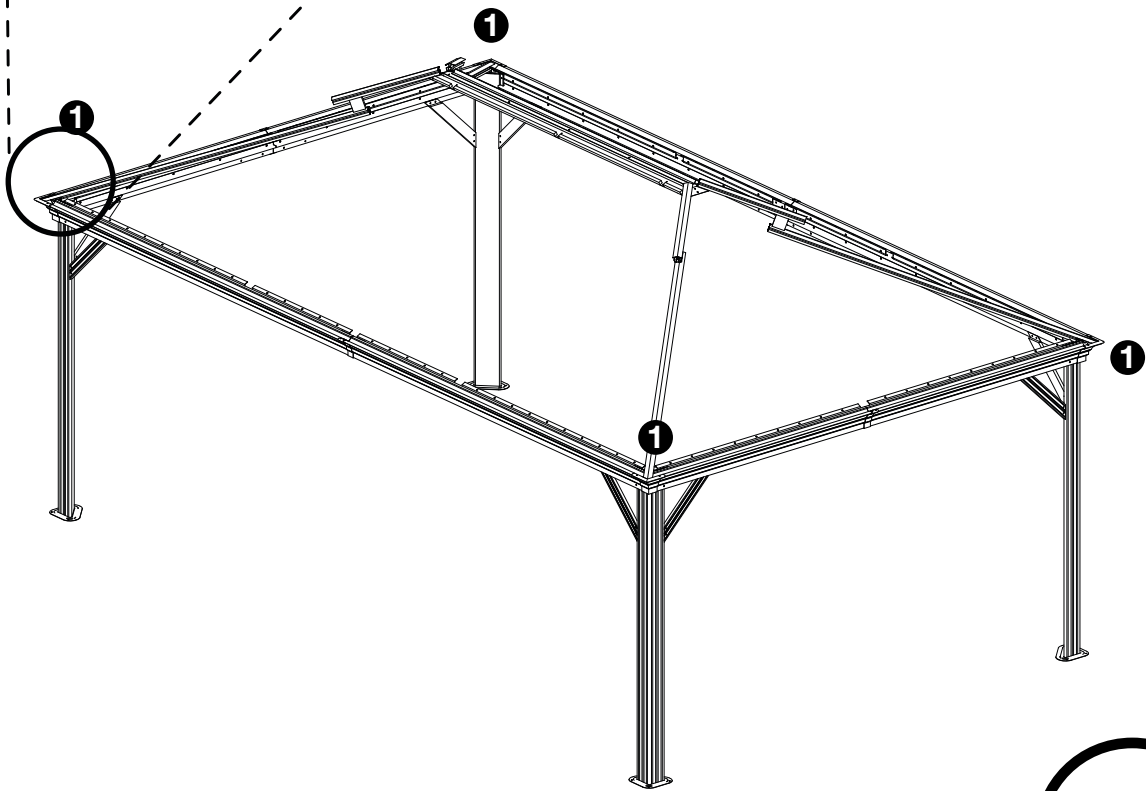
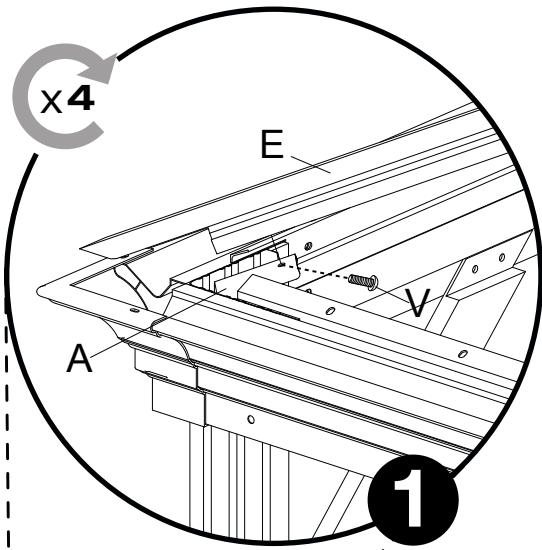
L2x4



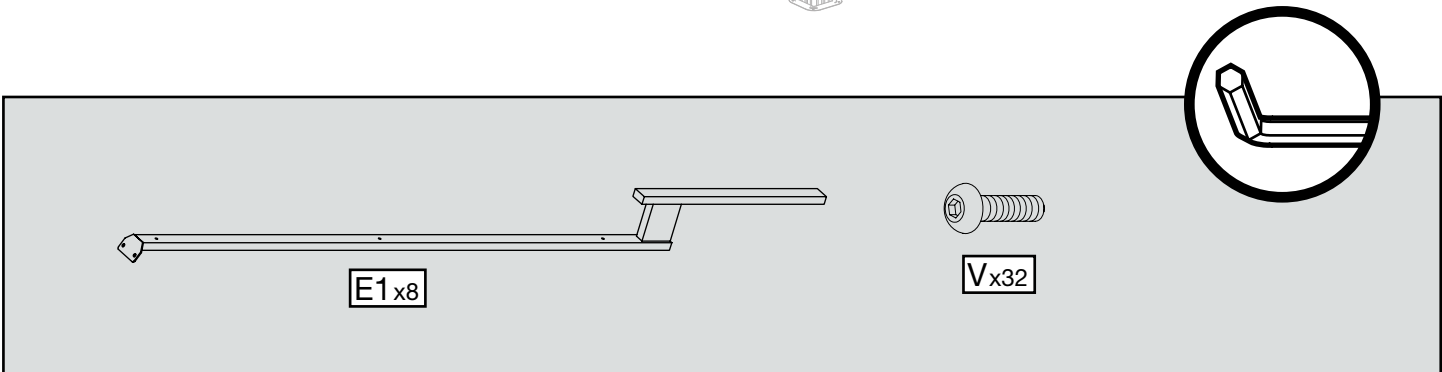
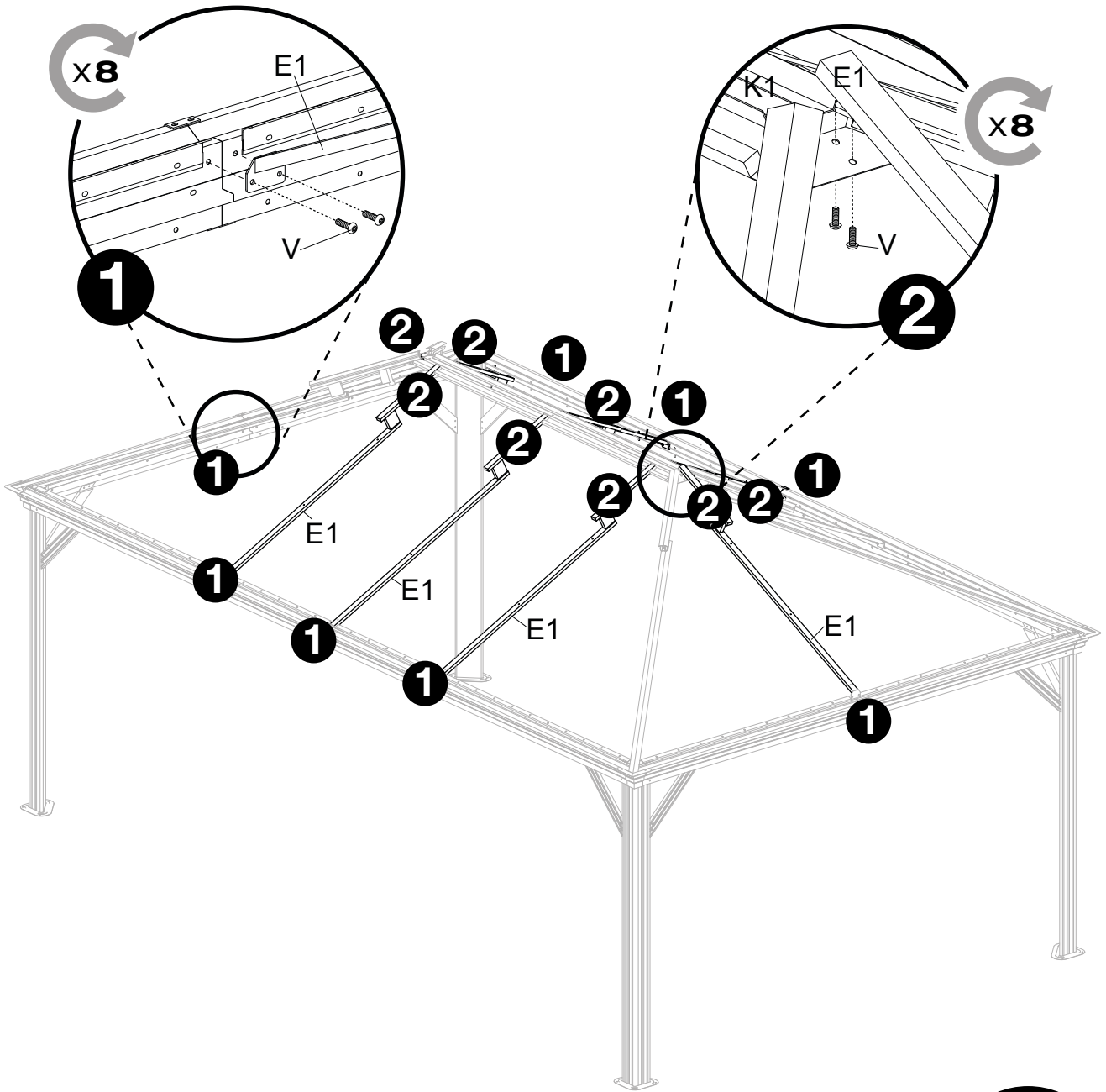
Vx32

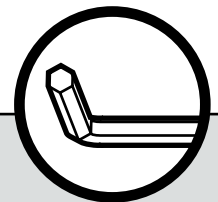
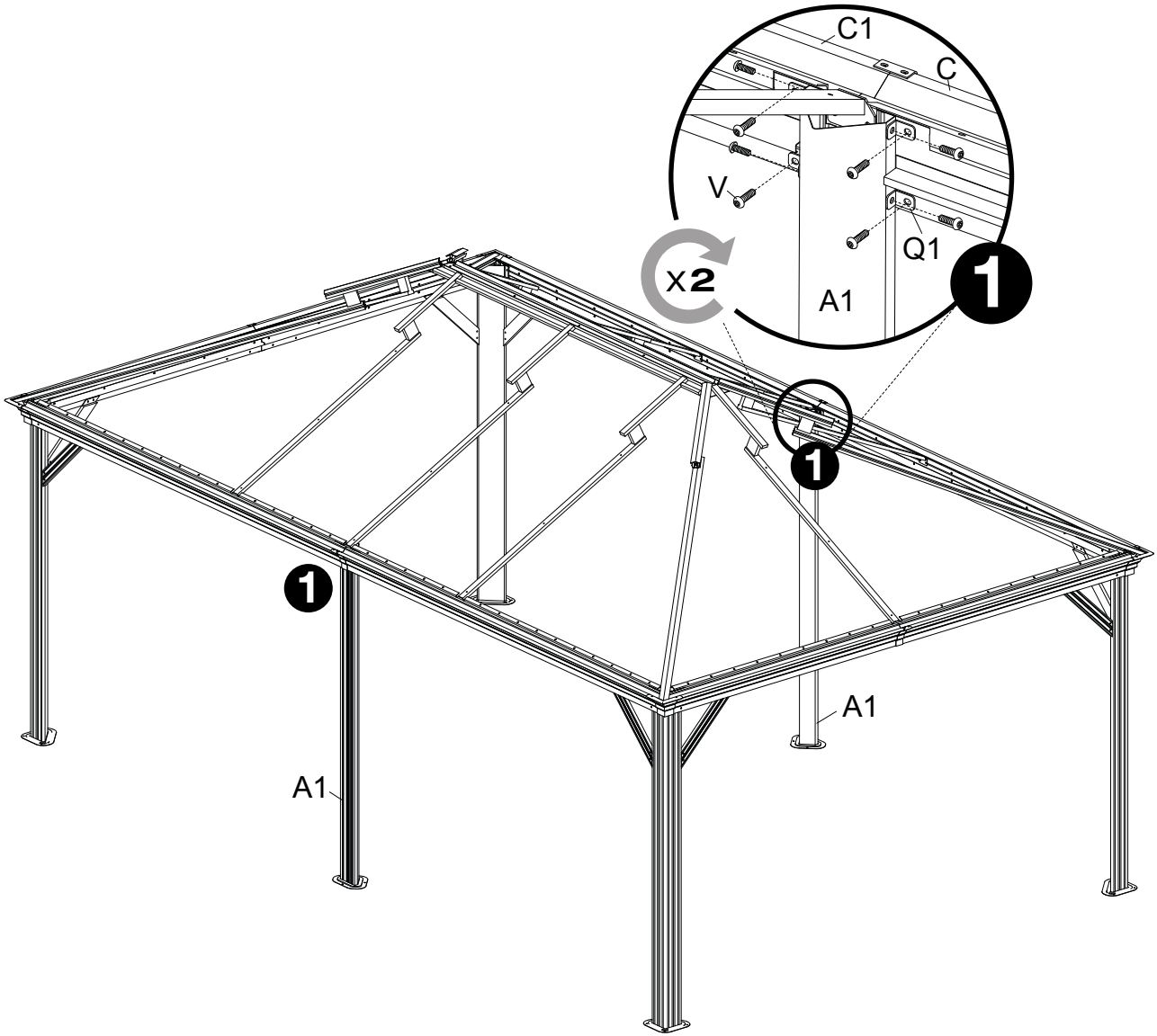




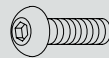


Vx4

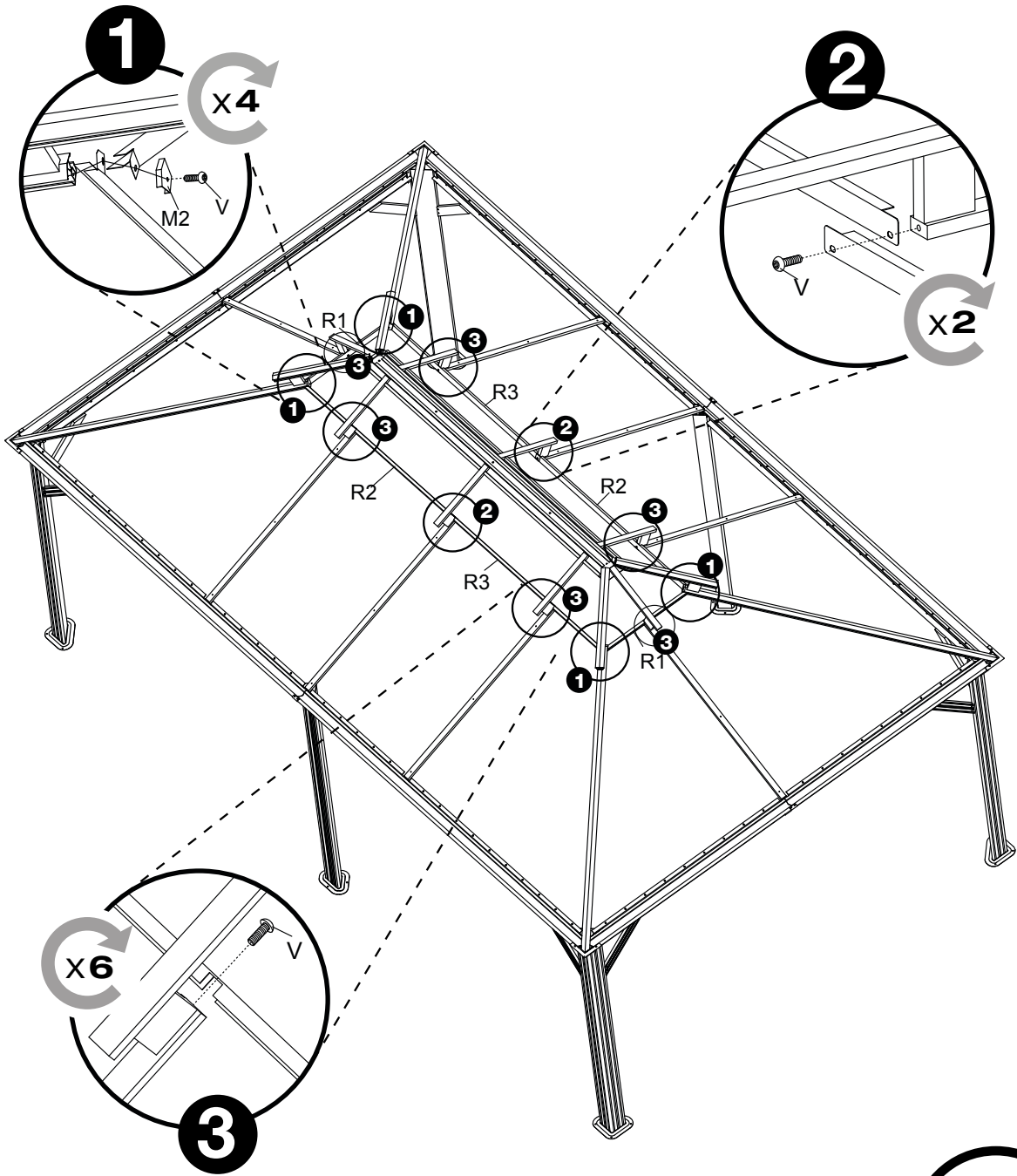




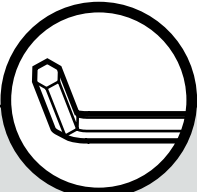
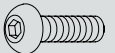




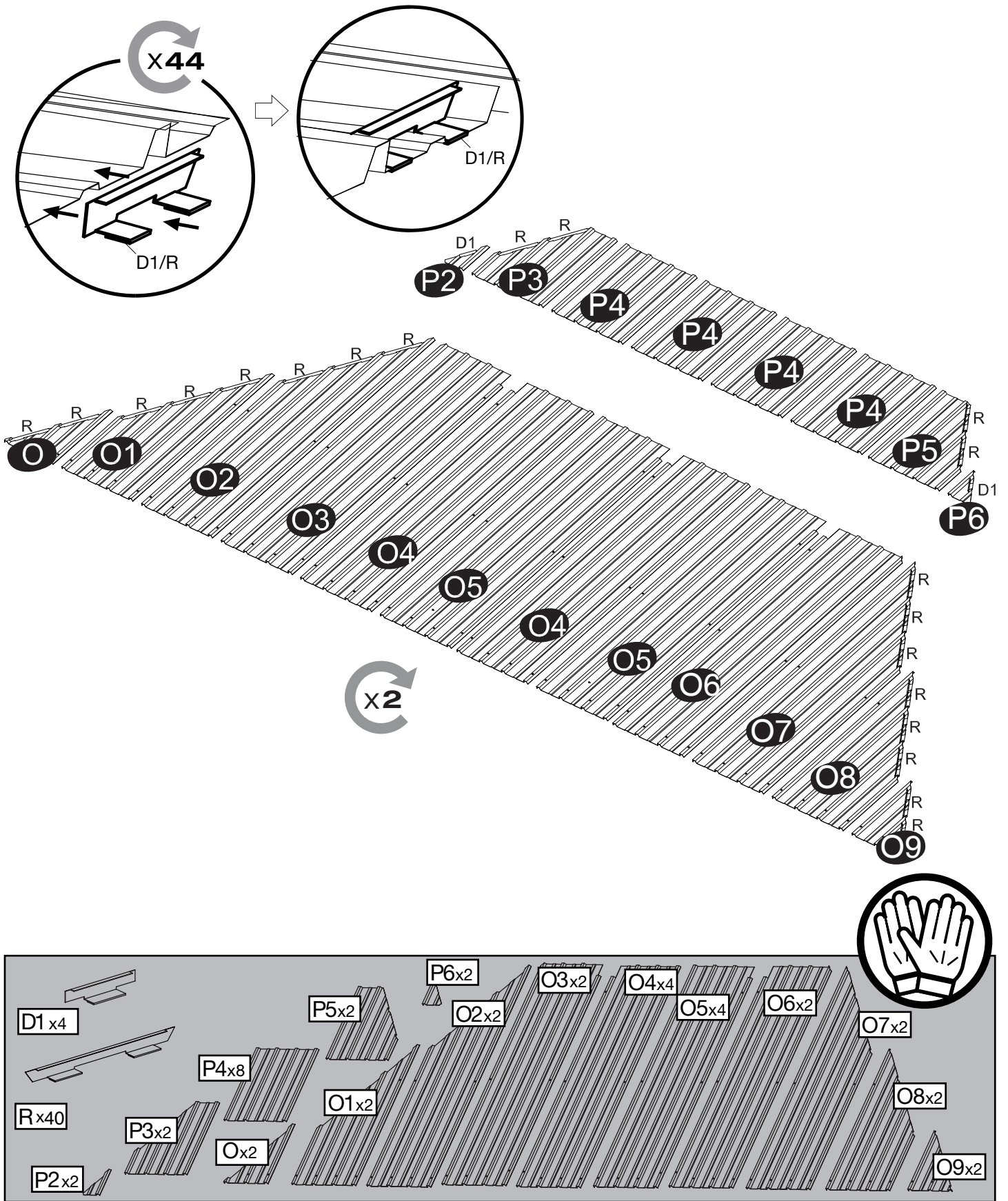
Q1x8



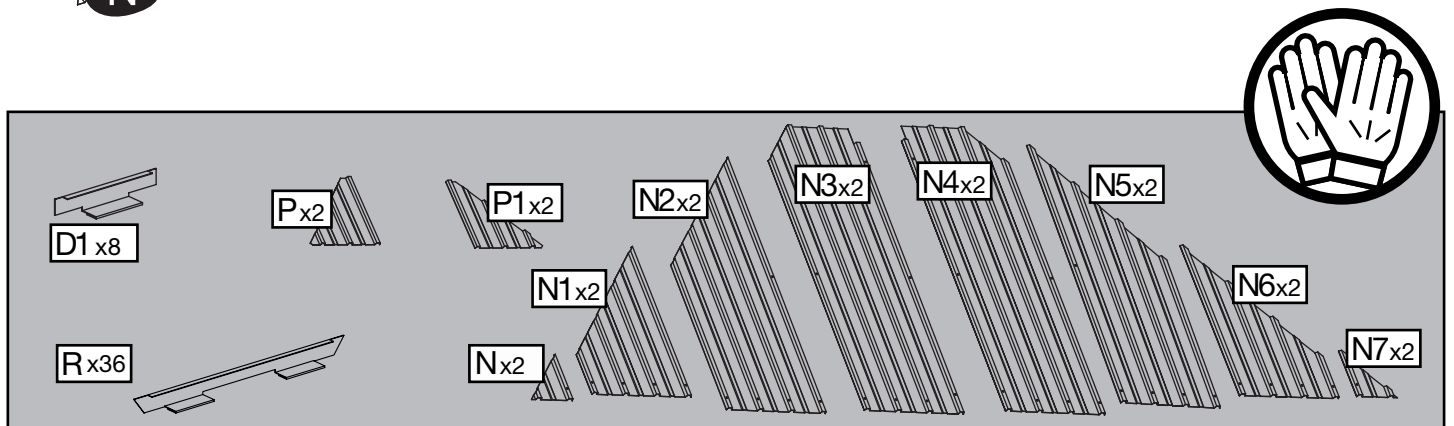
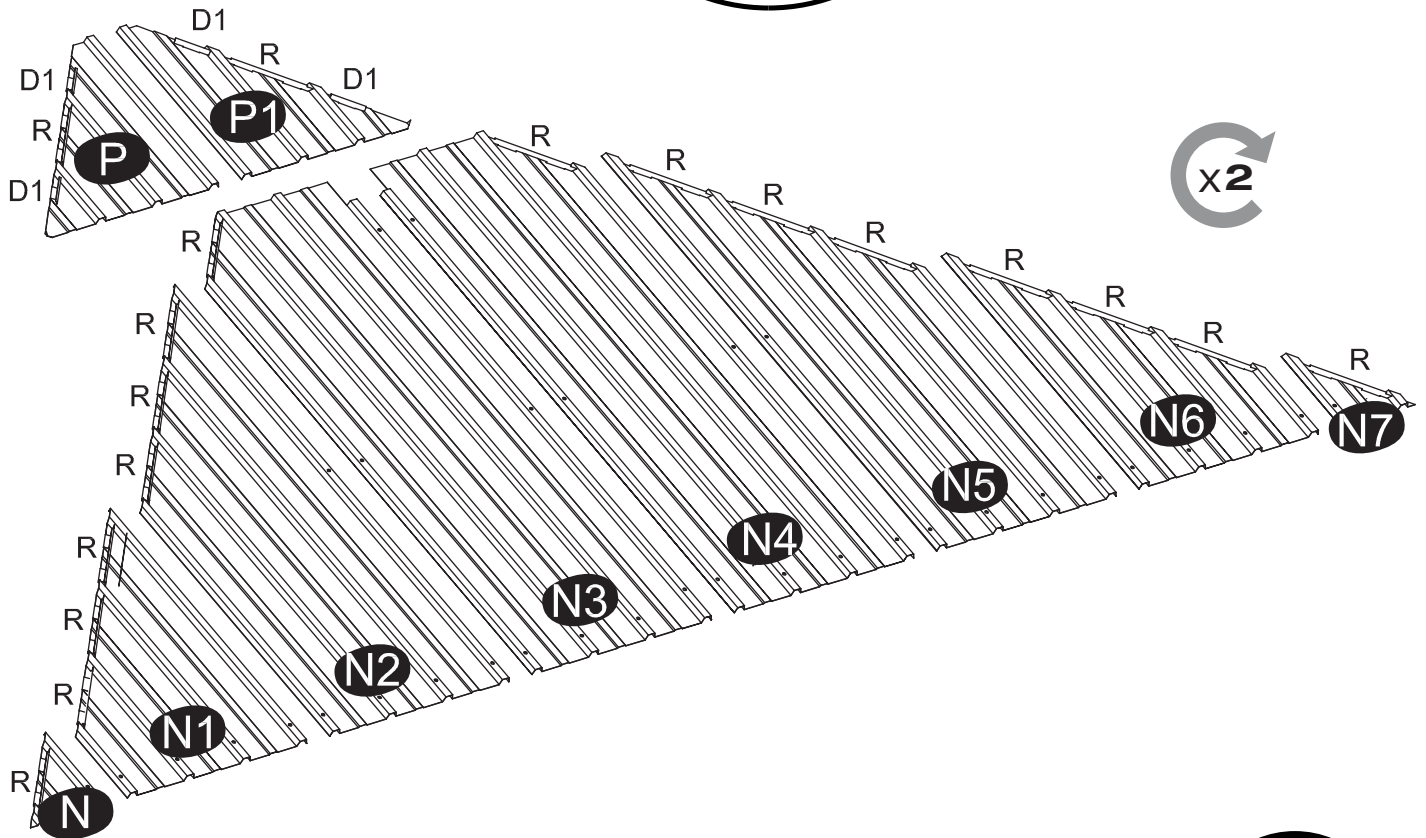
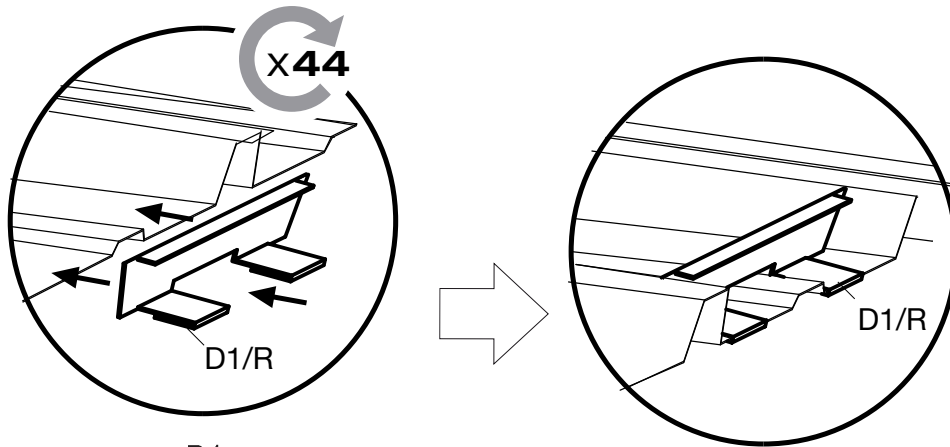
Vx16

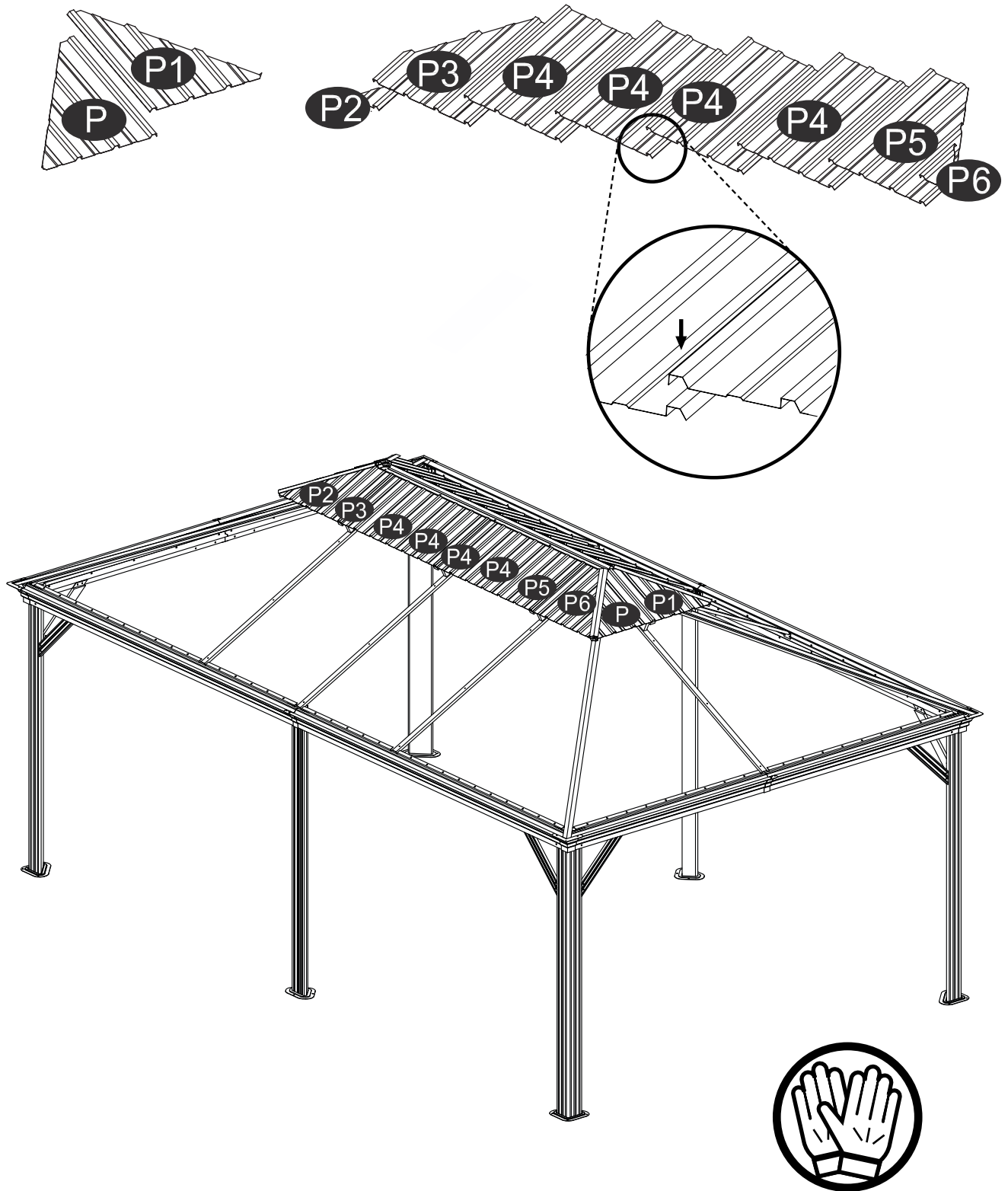


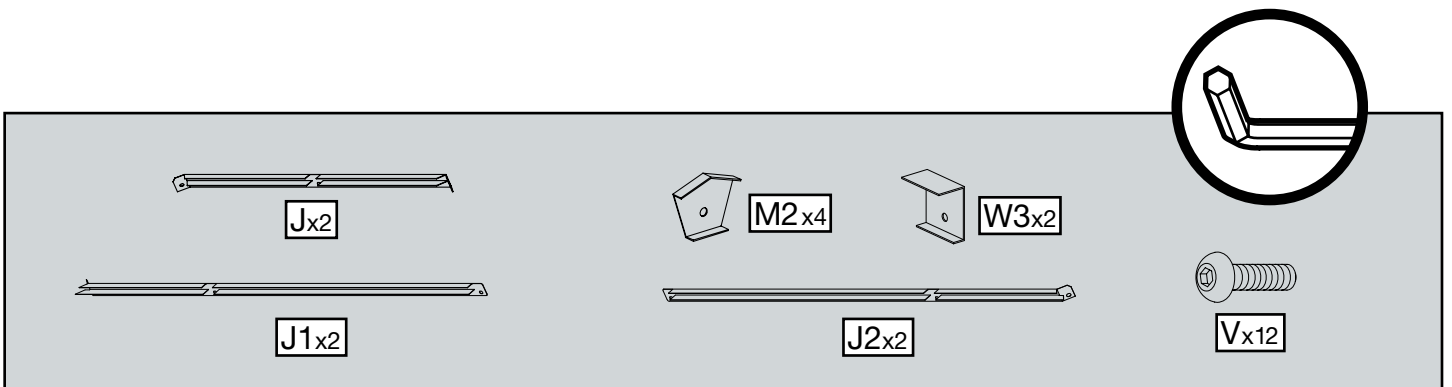
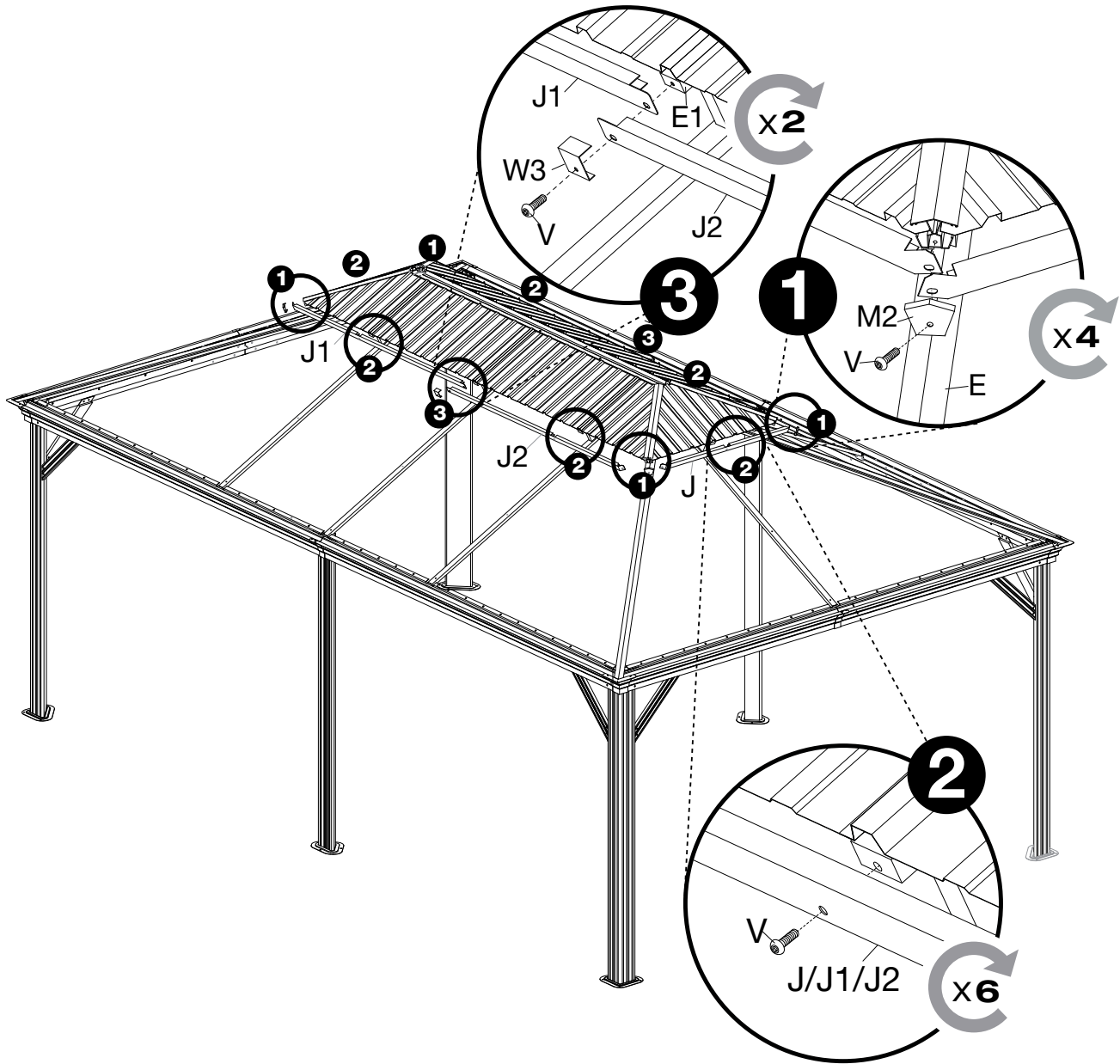
 R1x2	 R2x2	
 Vx12	 R3x2	 M2x4

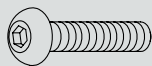
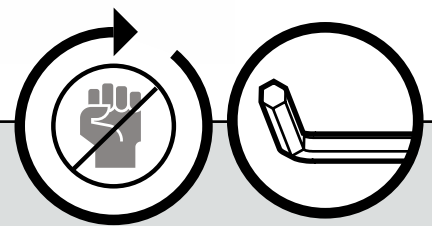
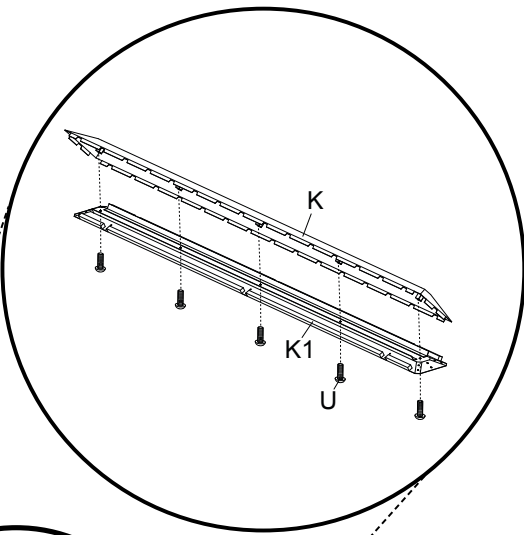
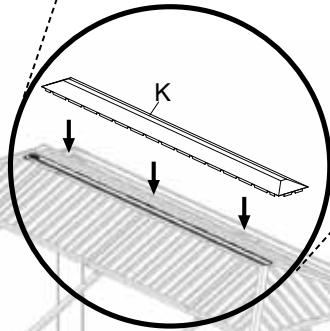
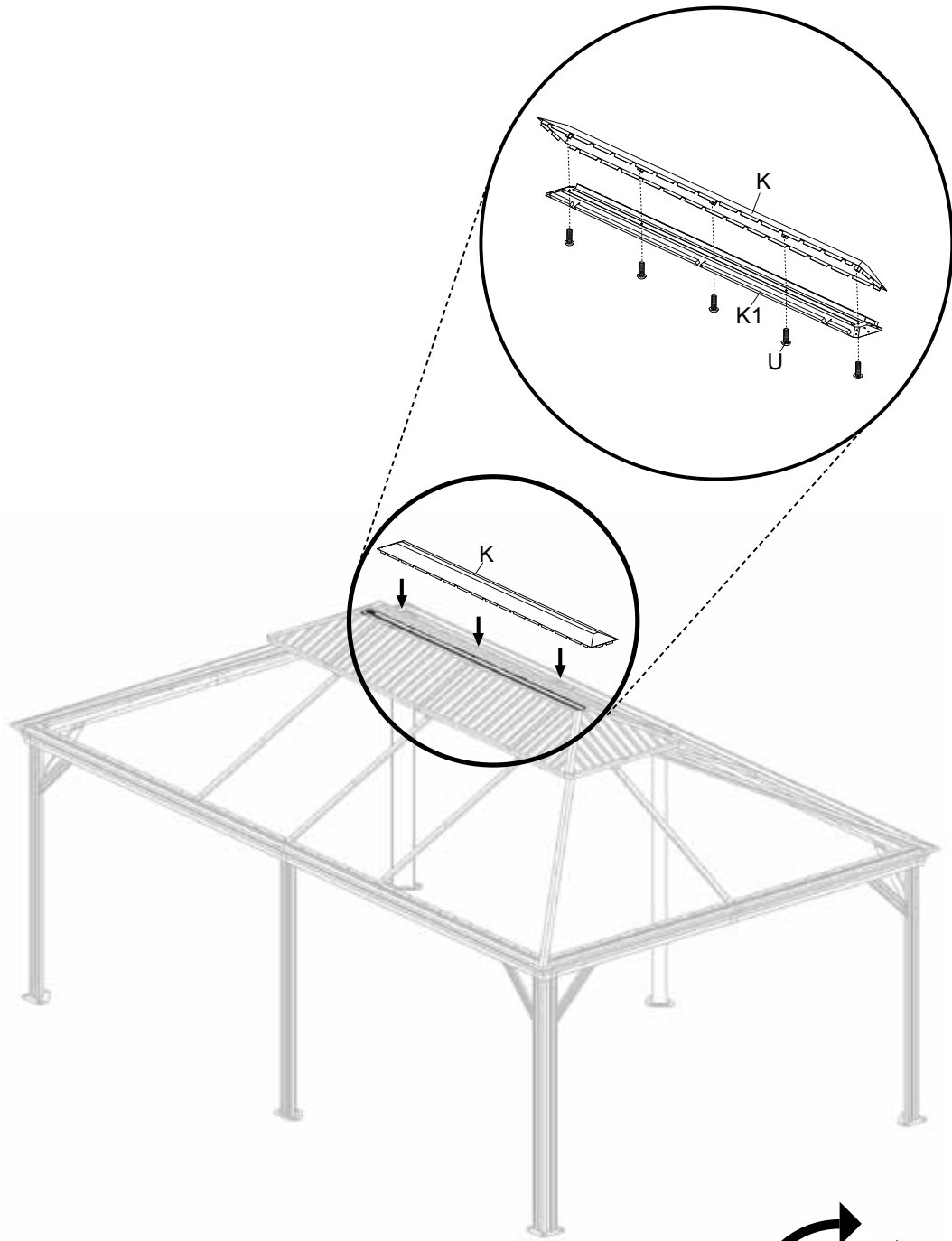


15A/21

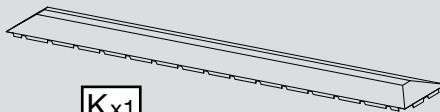




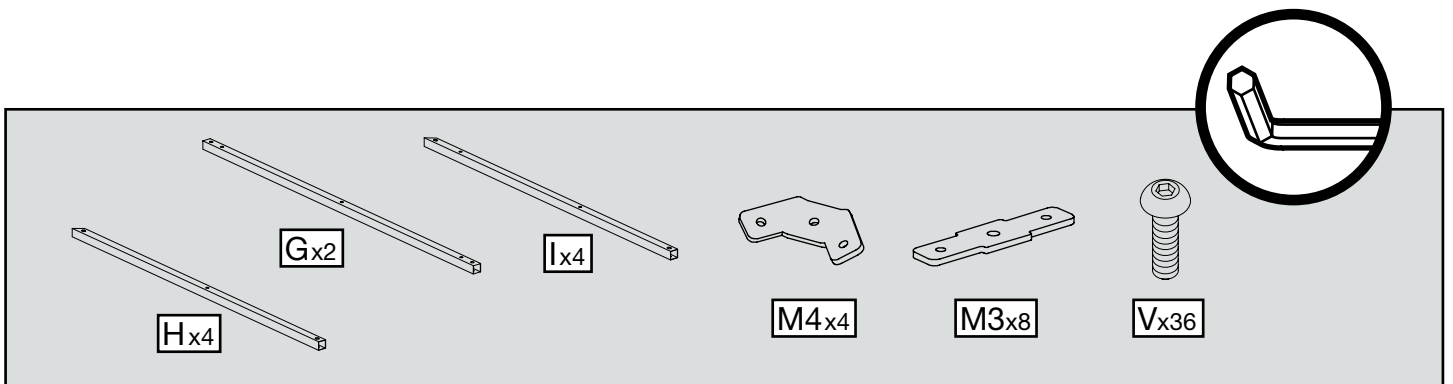
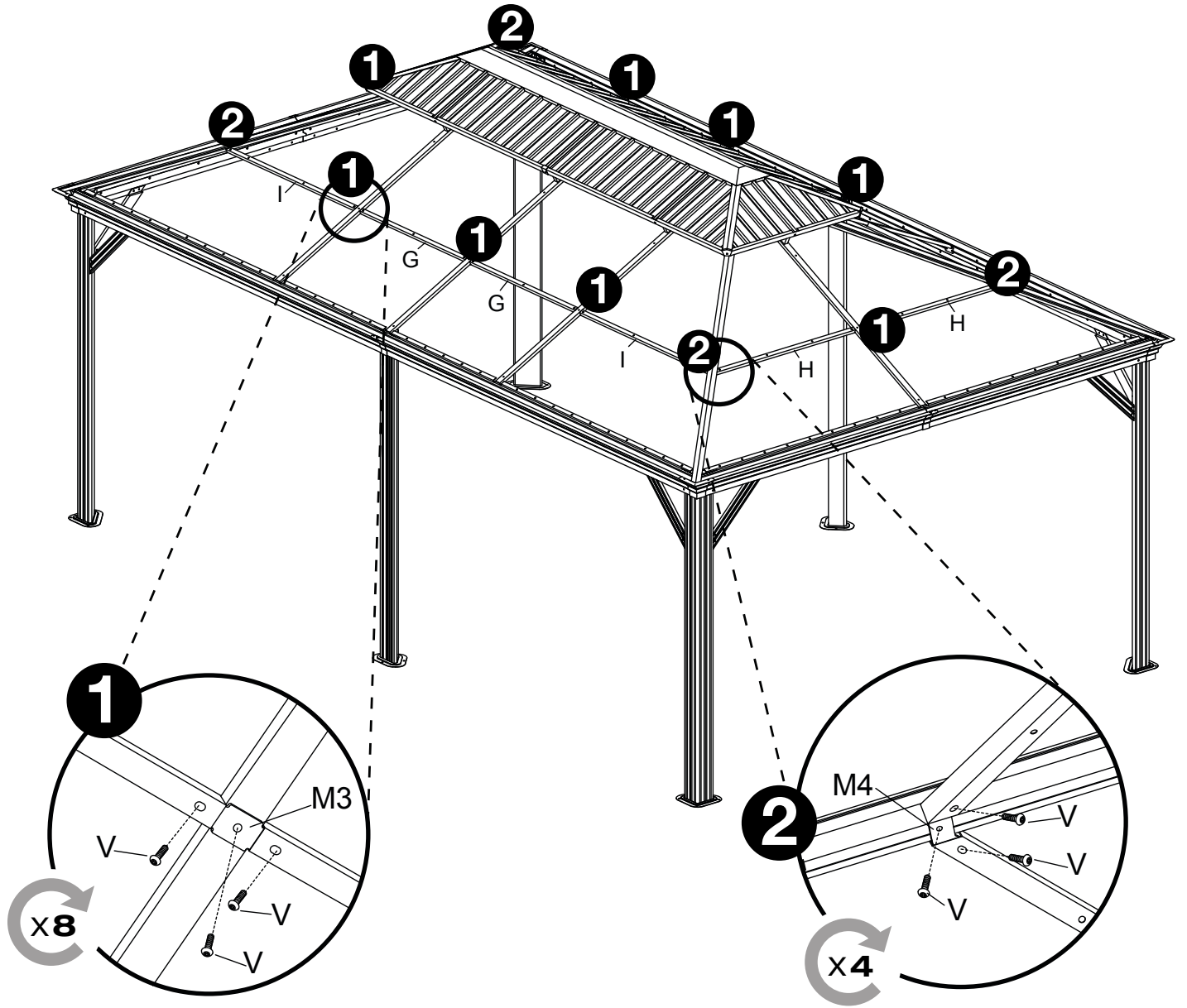


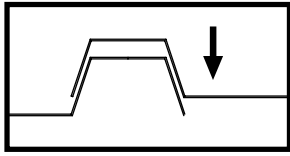


Ux5

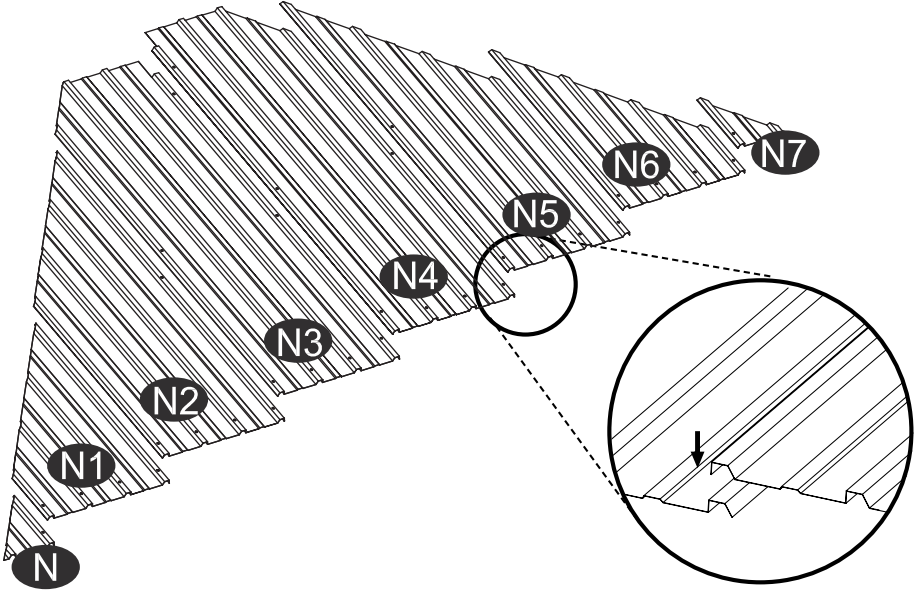


Kx1

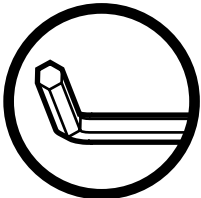
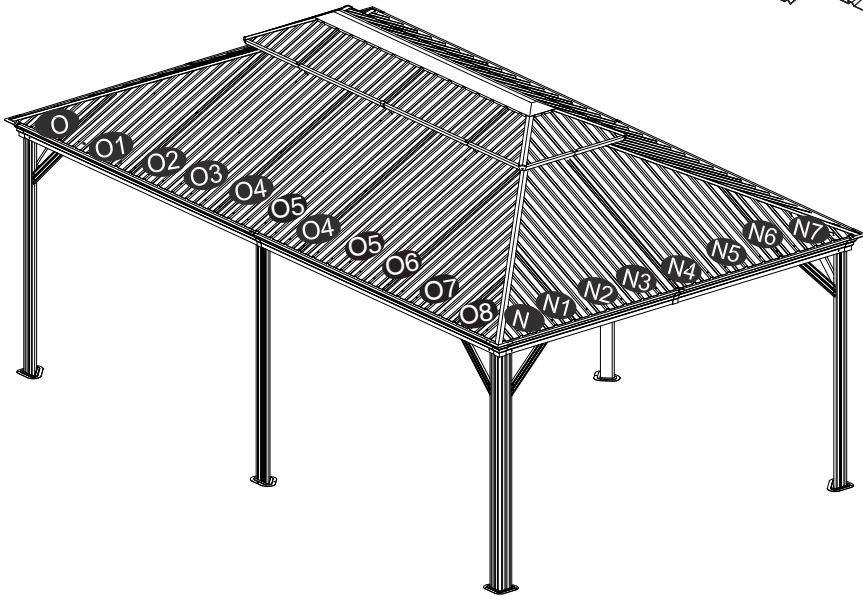
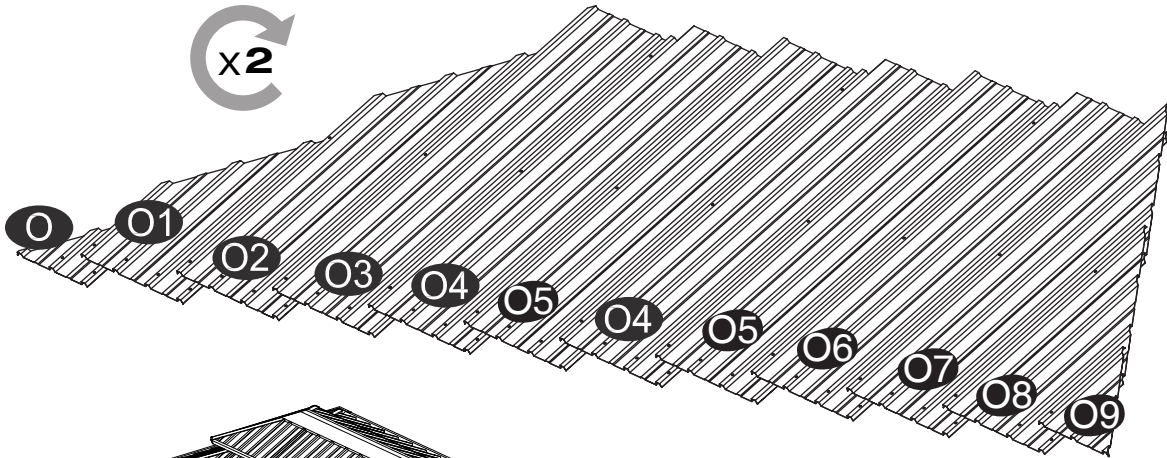




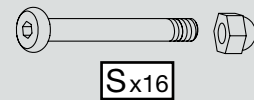
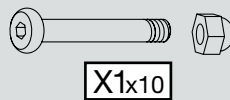
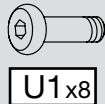
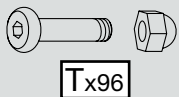
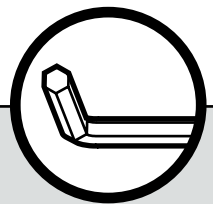
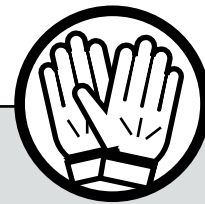
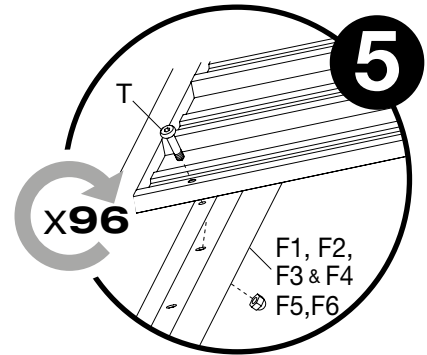
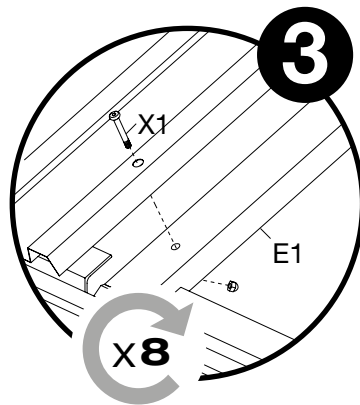
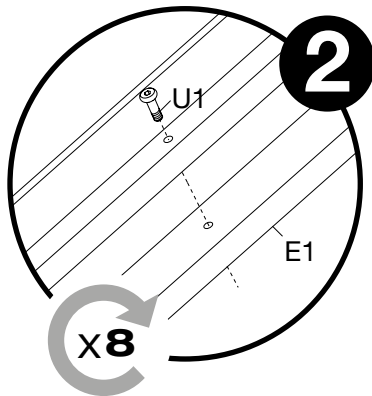
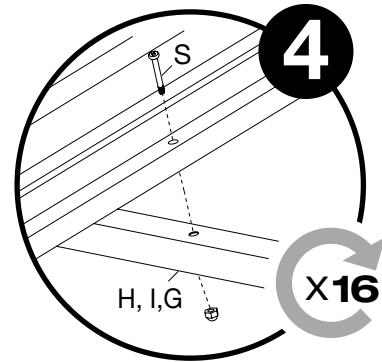
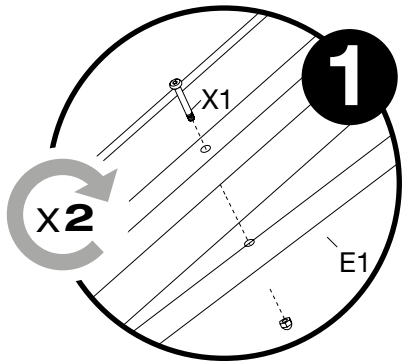
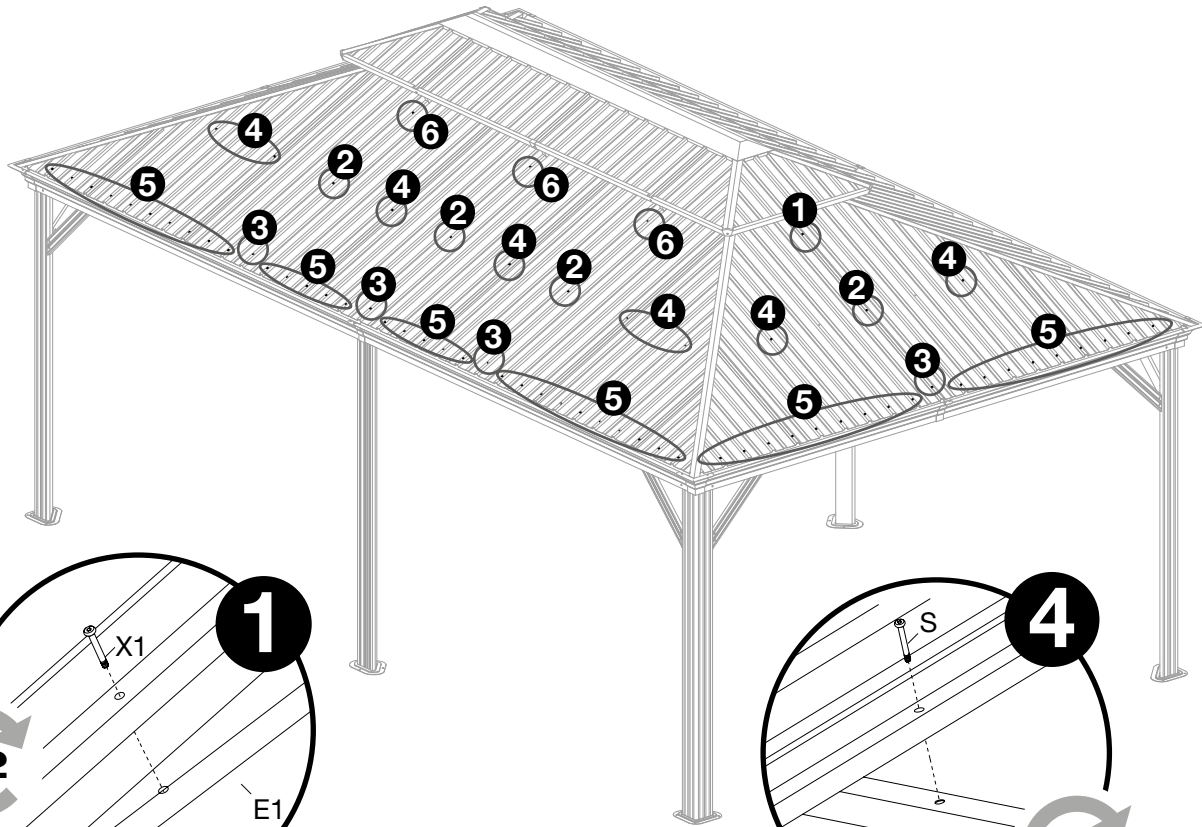
x2



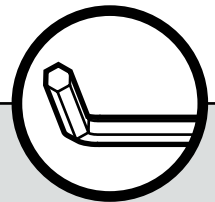
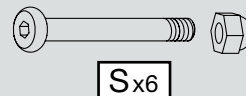
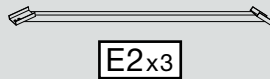
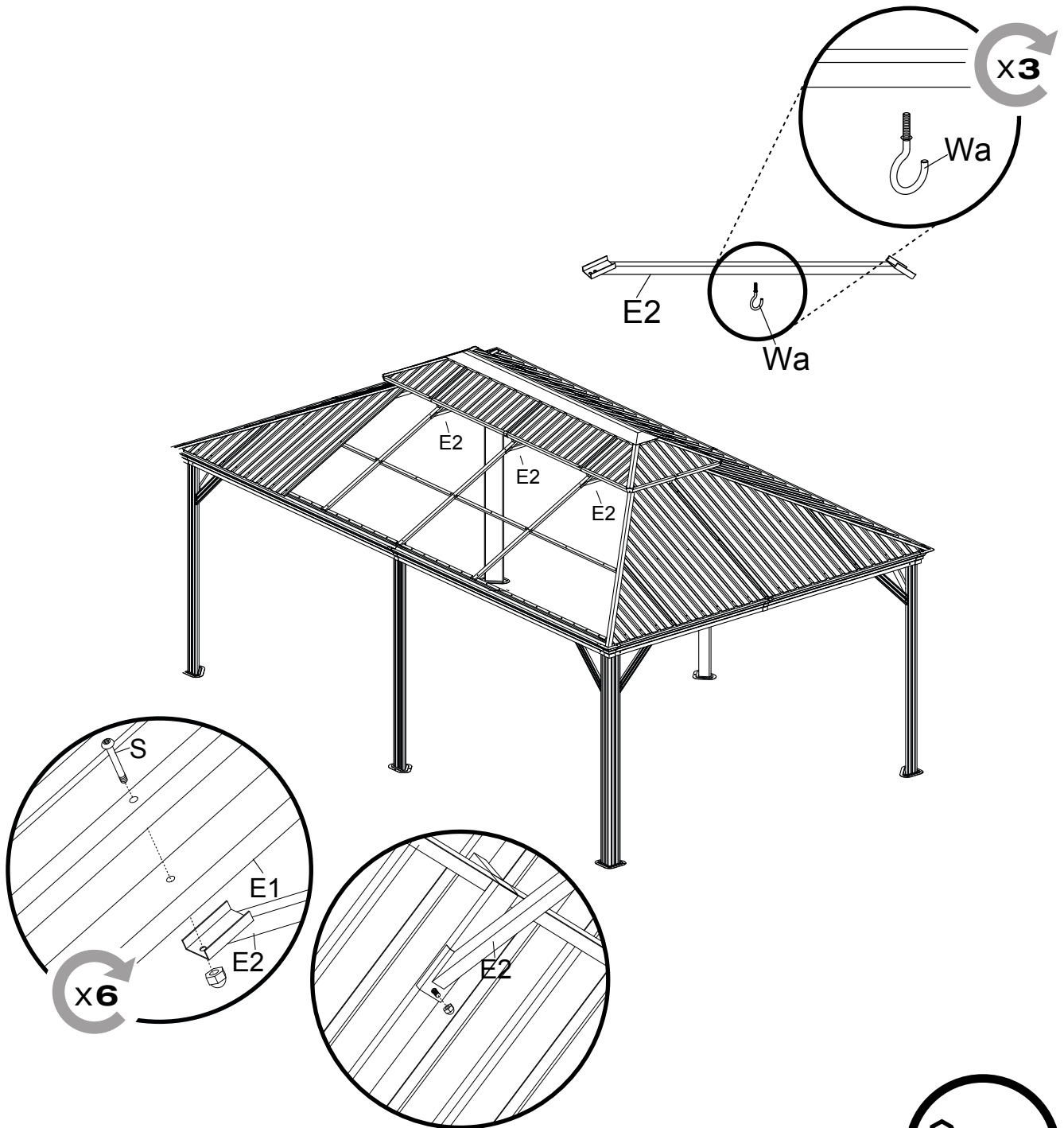
x2

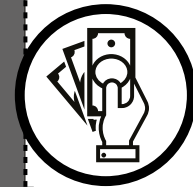
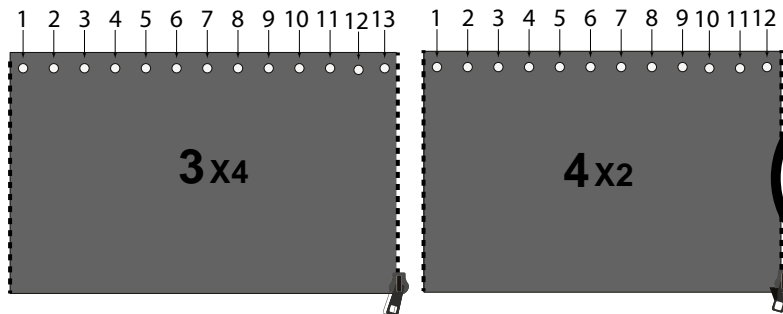
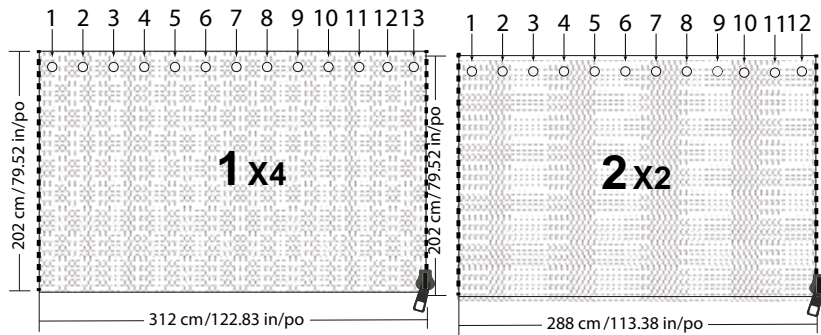
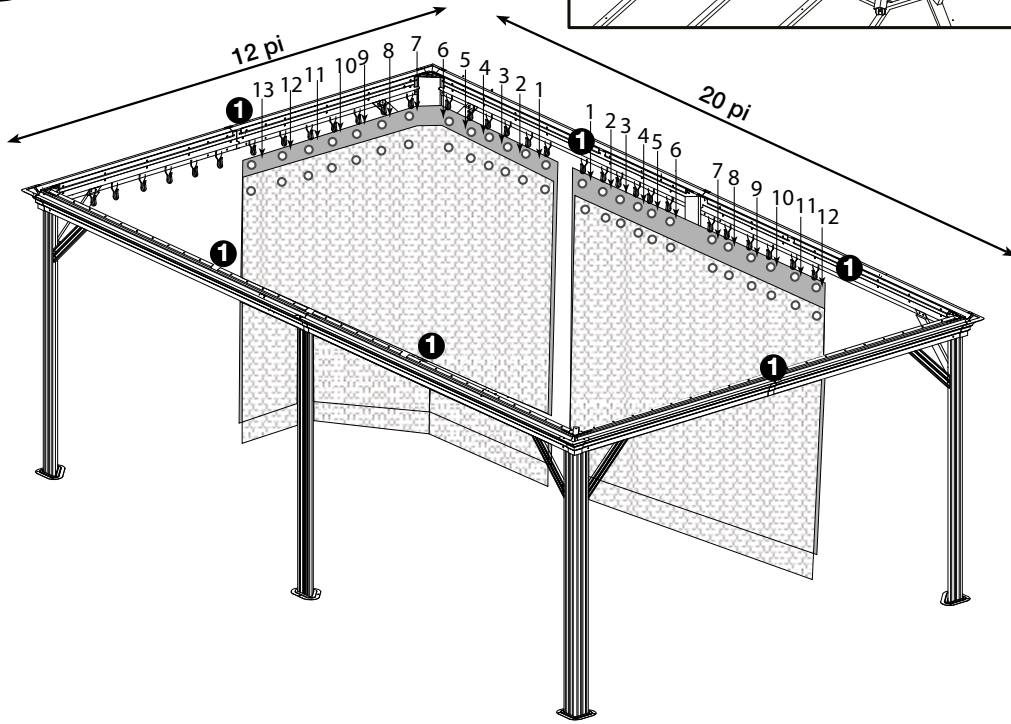
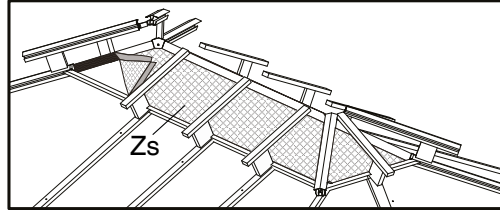
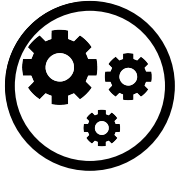


20A/21

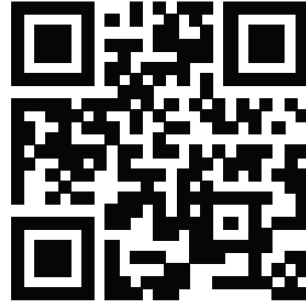
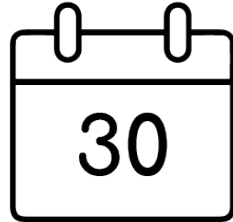


20B/21





Register • Enregistrer • Regístrate
온라인 등록 • Registrieren



ShelterLogic.com/product-registration

50NRTH GmbH
Straßburgstraße 14-16
Germany 54516 Wittlich
phone +49 (0) 6571 / 95 117- 0
Fax +49 (0) 6571 / 95 117- 98
[www. 50NRTH.com](http://www.50NRTH.com)
info@50NRTH.com



SOJAG ■ |