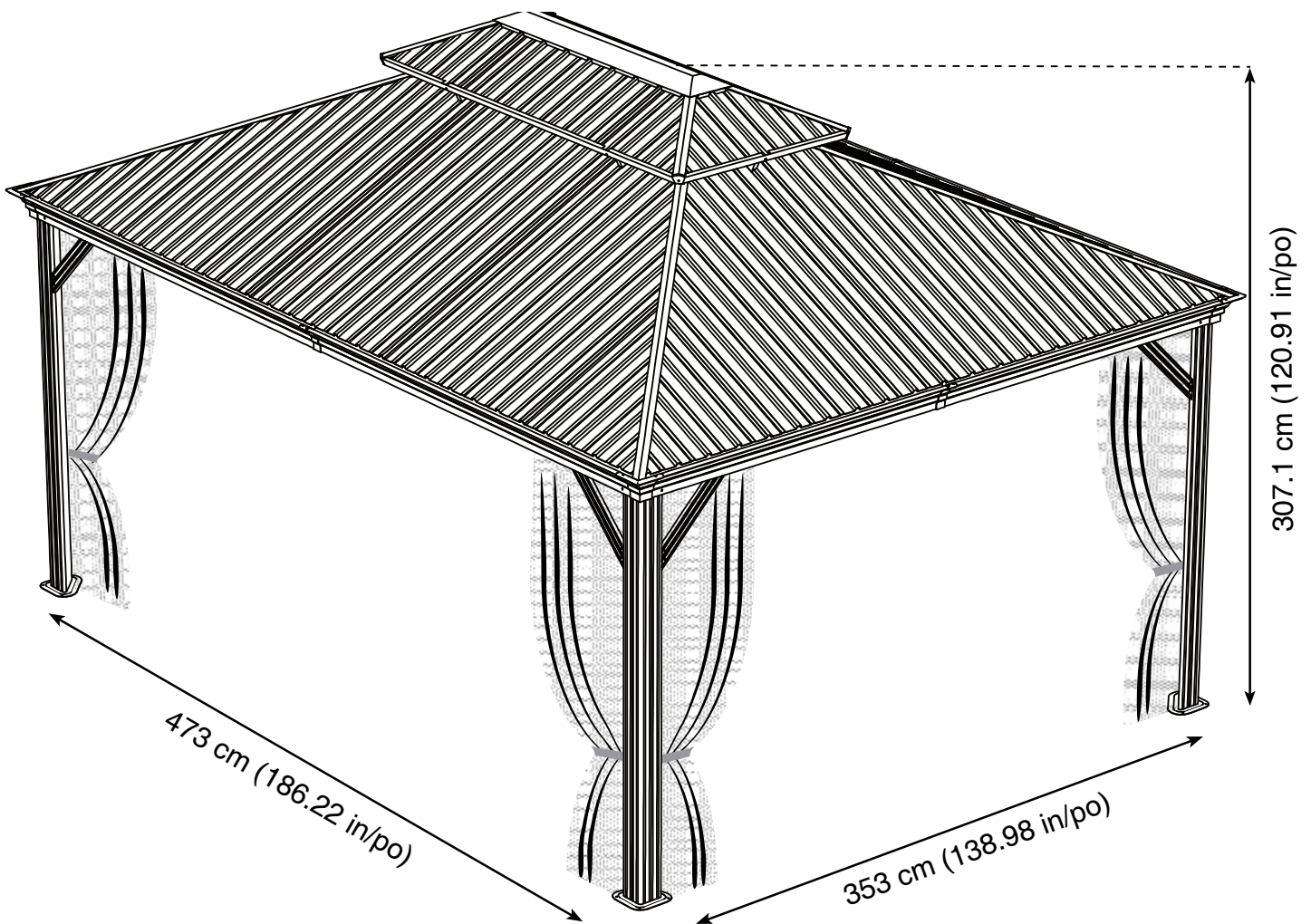
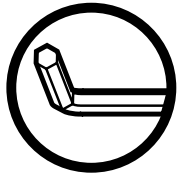


# SOJAG

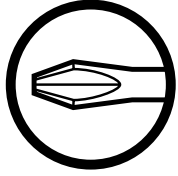
QUESTIONS? +49 (0) 6571 / 95117-0

## Assembly Manual / Guide d'assemblage / Manual de ensamble / 조립설명서 / Montageanleitung





Use the hex keys in the box. / Utilisez les clés hexagonales fournies dans la boîte. / Utilice las llaves hexagonales en la caja. / 상자에 육각 키를 사용 하십시오. / Verwenden Sie die Sechskantschlüssel in der Box.



Please use a Phillips screwdriver. / Utilisez un tournevis de type Phillips / Por favor, use un destornillador Phillips. / 십자 드라이버를 사용 하십시오. / Bitte verwenden Sie einen Kreuzschraubenzieher.



You may need to use a drill for this step. / Vous pouvez avoir besoin d'utiliser une perceuse pour cette étape. / Puede que tenga que utilizar un taladro para este paso. / 이 단계에선 드릴을 사용해야 할 수도 있습니다. / Für diesen Schritt können Sie einen Bohrer verwenden.



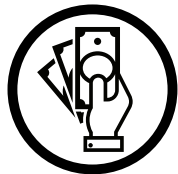
Wearing protective gloves is recommended. / Le port de gants de protection est recommandé / El uso de guantes de protección se recomienda. / 보호 장갑을 착용 하는 것이 좋습니다. / Das Tragen von Schutzhandschuhen wird empfohlen.



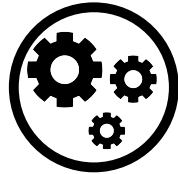
Two or more people are required at this stage. / Deux personnes ou plus sont nécessaires à cette étape. / Dos o más personas se requieren en esta etapa. / 이 단계에서는 두 명 이상 이 필요합니다. / Für diesen Bauschritt sind 2 oder mehr Personen erforderlich.



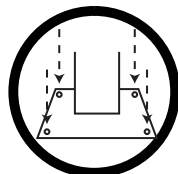
Do not tighten screws all the way for now. / Ne pas visser fermement pour l'instant. / No atornille con firmeza por ahora. / 아직 나사를 단단히 조이지 마십시오. / Bitte die Schrauben zum jetzigen Zeitpunkt noch nicht fest anziehen.



Sold separately. / Vendus séparément. / vendido en las opciones. / 옵션 판매 / Optional erhältlich

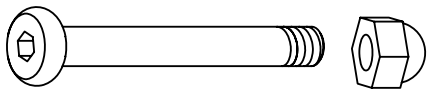


Optional step / Étape optionnelle / Paso opcional / 선택적 단계 / Optionaler Schritt

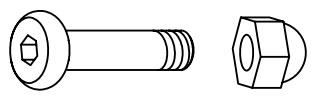


The gazebo must be anchored (hardware not included) / Le gazébo doit être ancré (quincaillerie non incluse) / El gazebo debe estar anclado (herramientas no incluidas) / gaze보를 반드시 바닥에 고정 시키세요. (고정 나사 부품 미포함) / Muss am Boden verankert werden, Befestigungsmaterial nicht im Lieferumfang enthalten

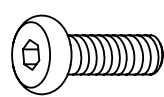
**S** X 18 (+2)



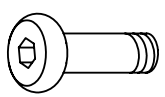
**T** X 90 (+9)



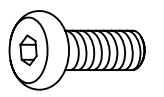
**U** X 17 (+2)



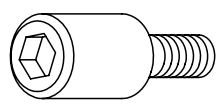
**U1** X 2 (+1)



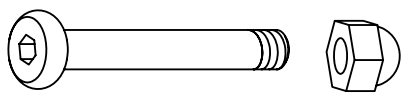
**V** X 266 (+10)



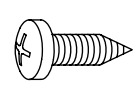
**X** X 16 (+2)



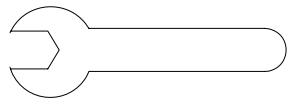
**X1** X 4 (+2)




**Y** X 24 (+5)



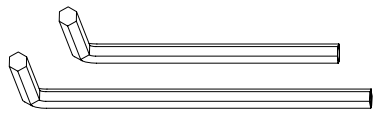
**W2** X 1

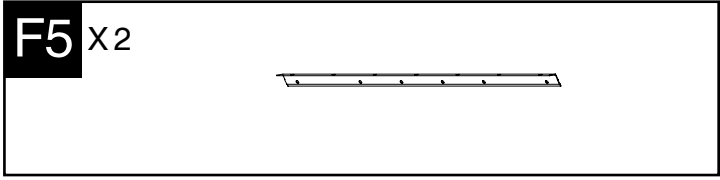
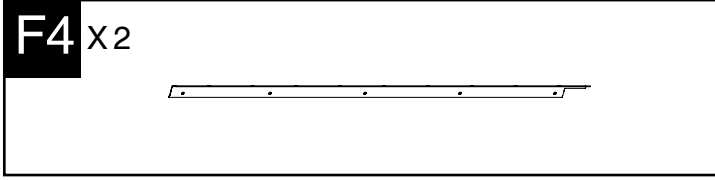
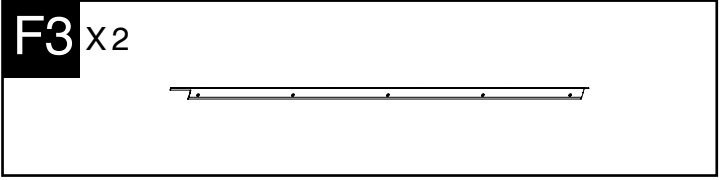
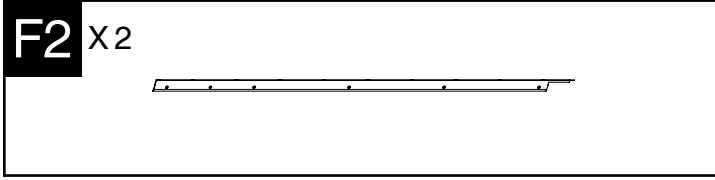
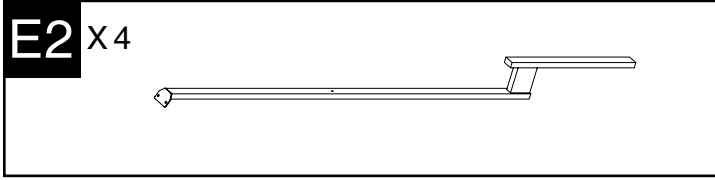
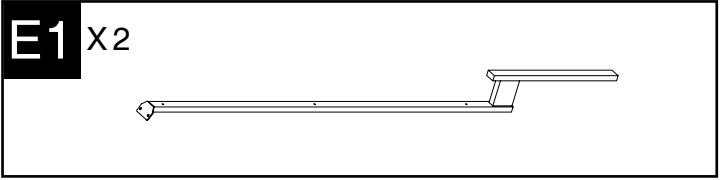
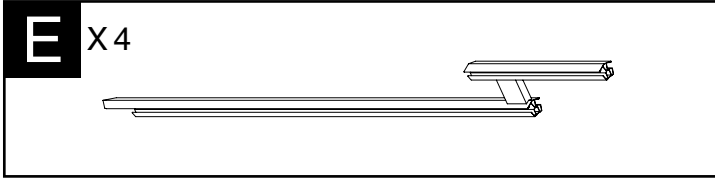
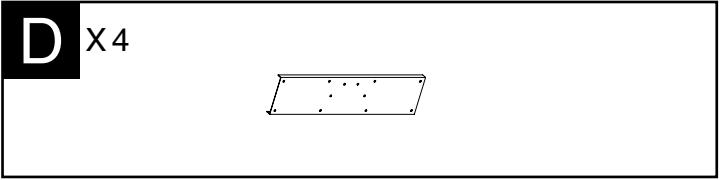
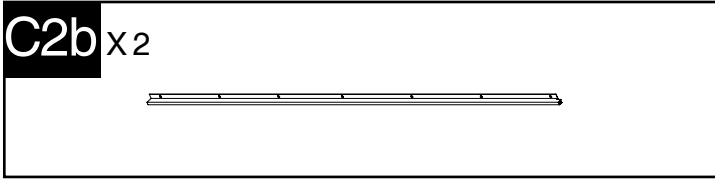
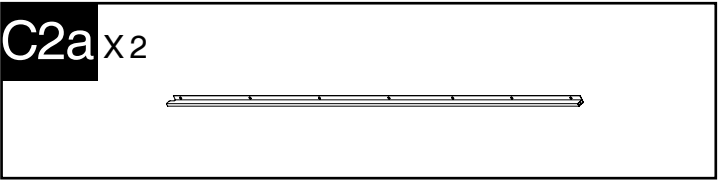
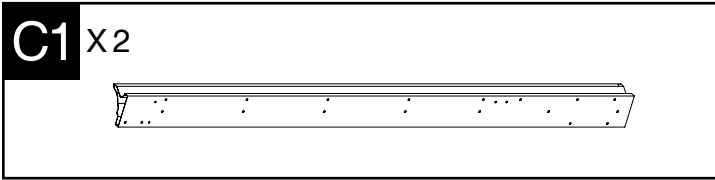
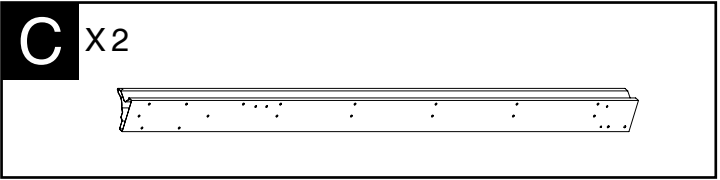
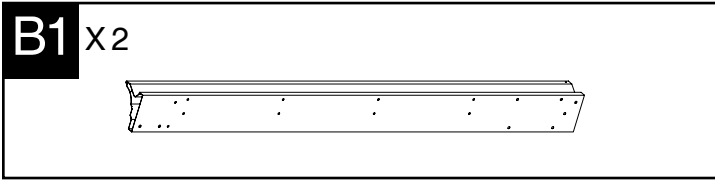
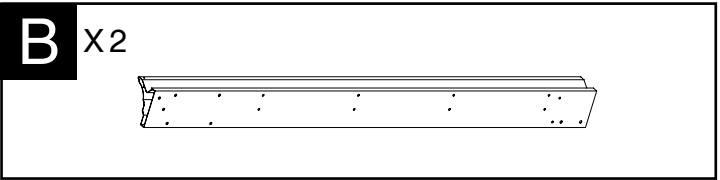
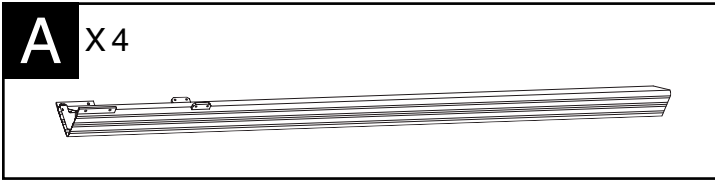


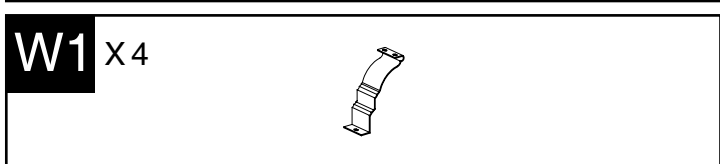
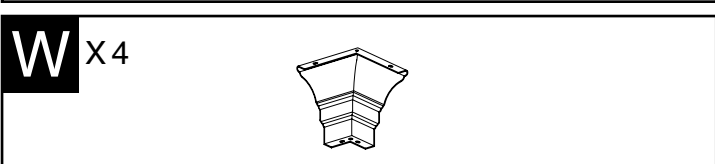
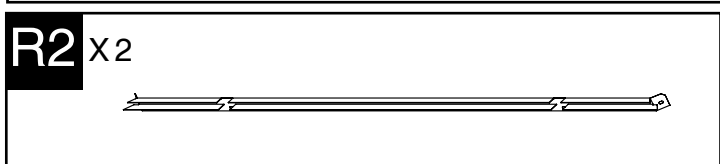
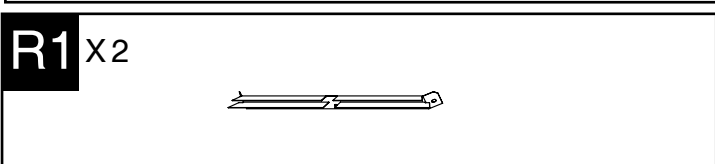
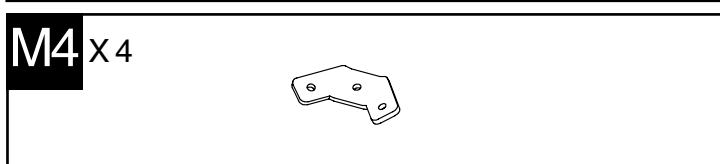
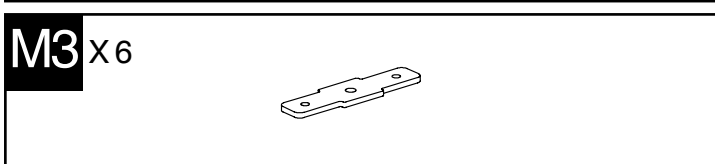
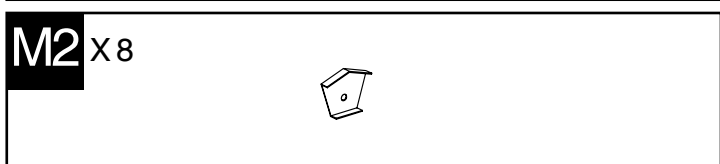
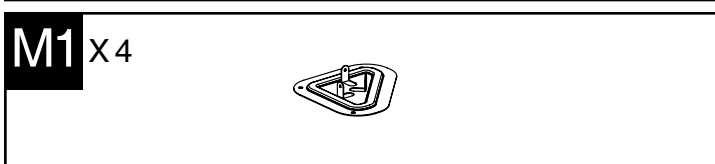
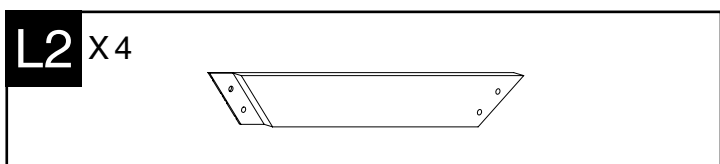
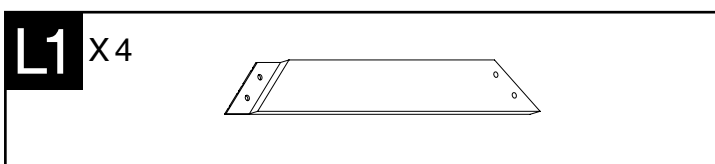
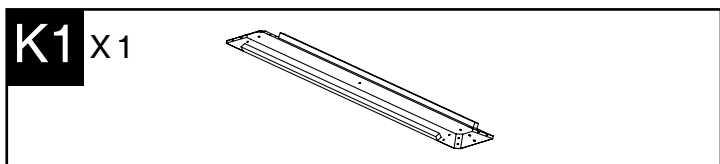
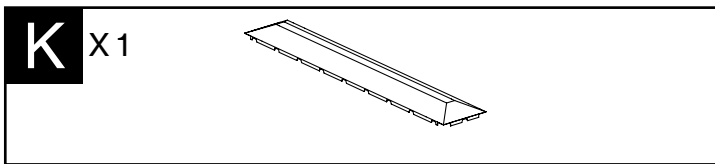
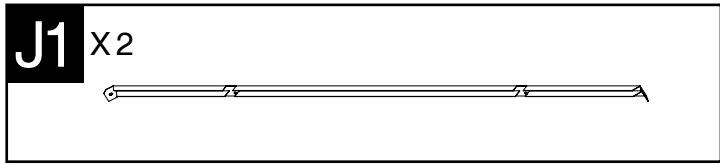
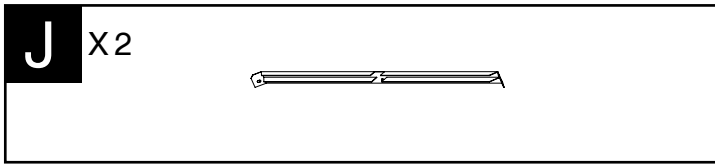
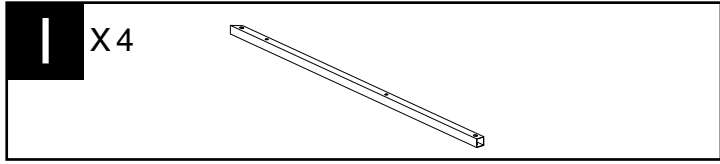
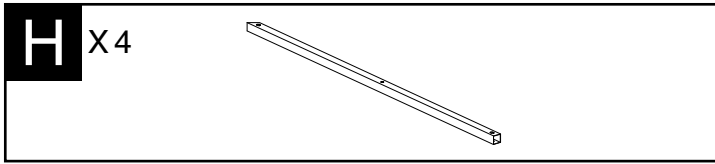
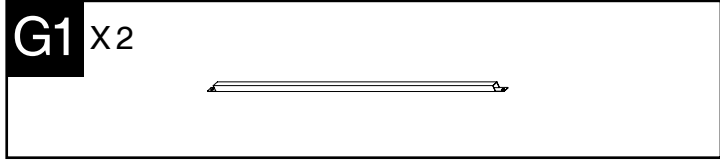
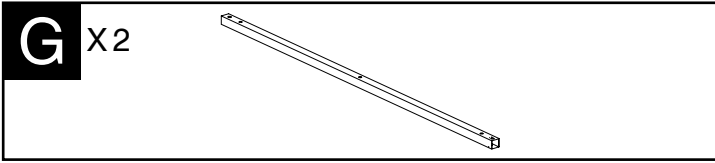
**Wa** X 2



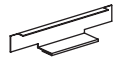
**Z** X 1



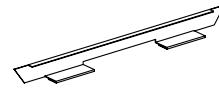




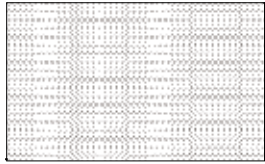
**D1** X16 (+1)



**R** X72 (+2)



**Zs** X1



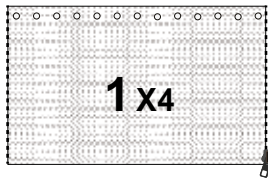
**Q** X64(+3)

optional

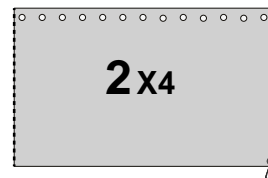
**Q** X64(+3)



**Net**



**Curtain**



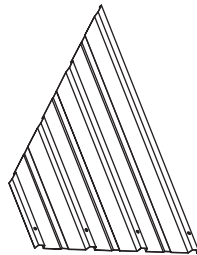
optional



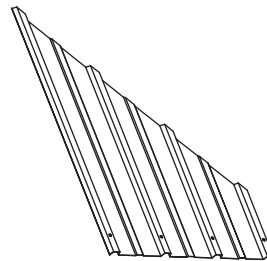
**N** X2



**N1** X2



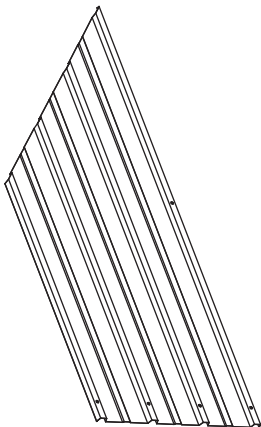
**N6** X2



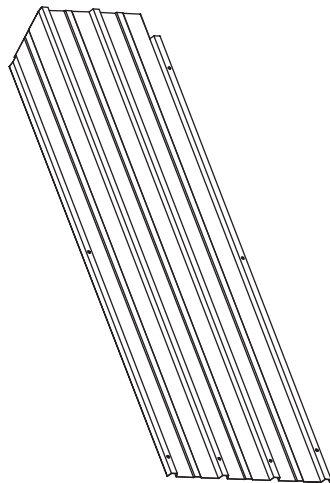
**N7** X2



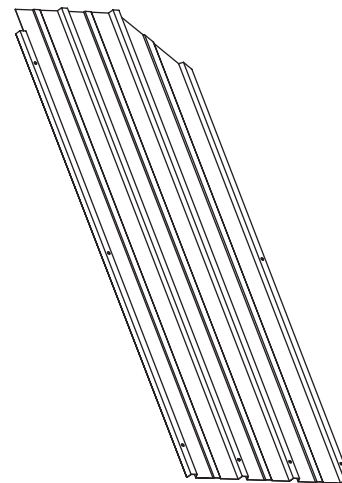
**N2** X2



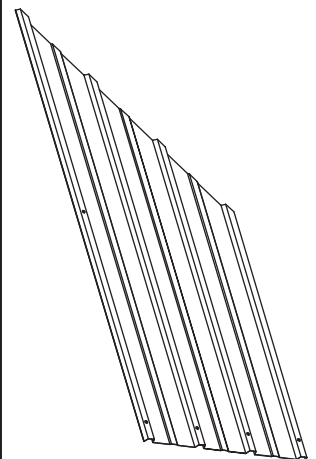
**N3** X2



**N4** X2



**N5** X2



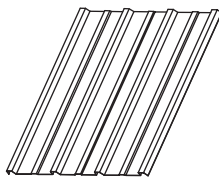
**P2** x2



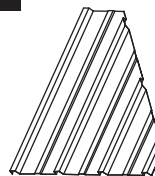
**P3** x2



**P4** x4



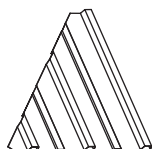
**P5** x2



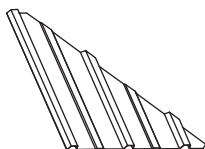
**P6** x2



**P** x2



**P1** x2



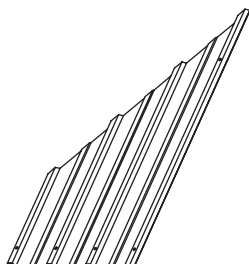
**O** x2



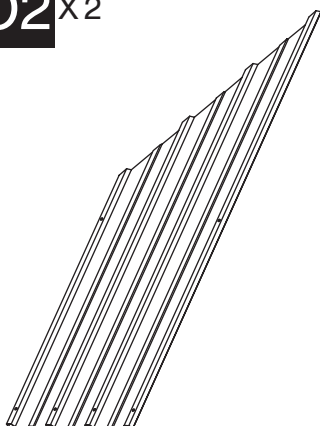
**O8** x2



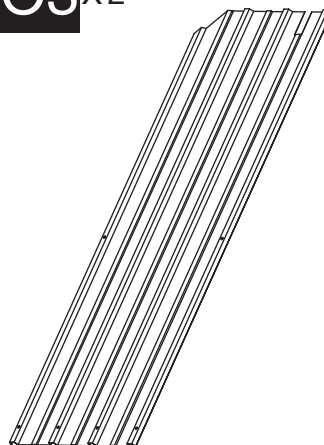
**O1** x2



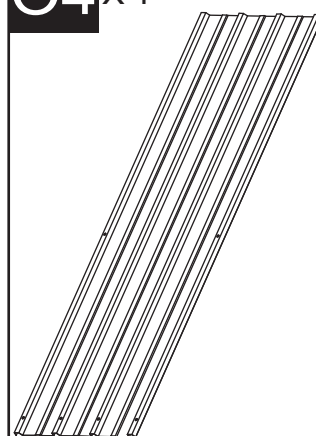
**O2** x2



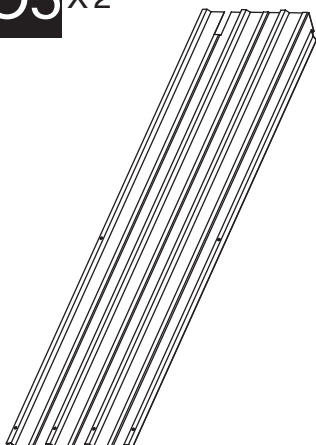
**O3** x2



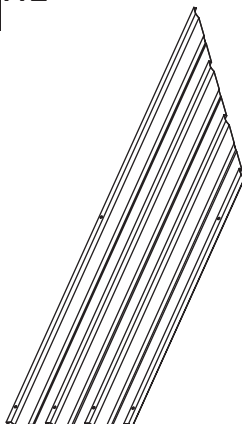
**O4** x4



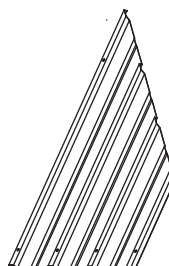
**O5** x2

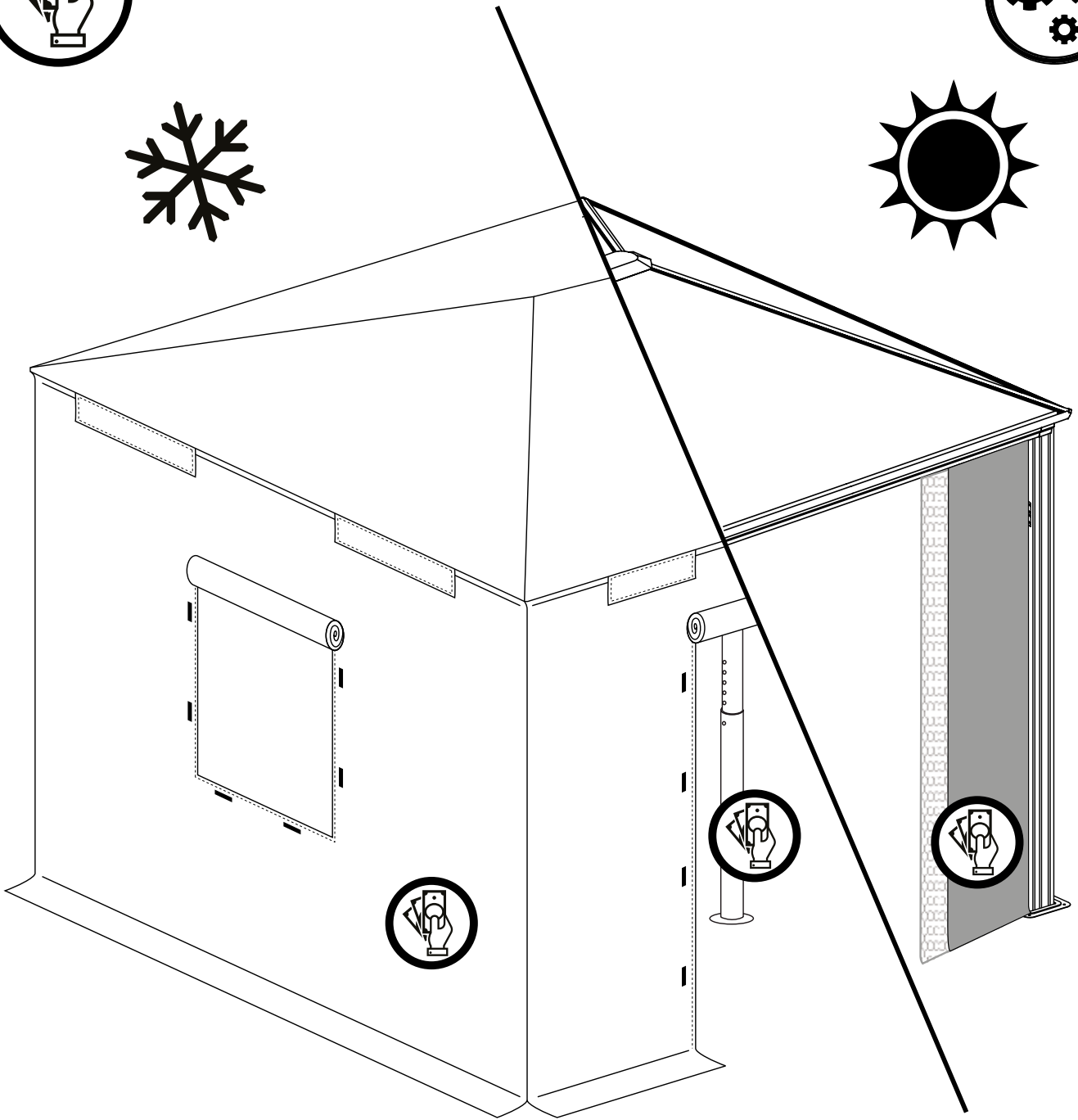
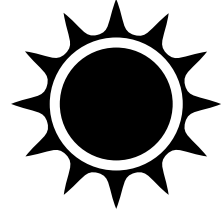
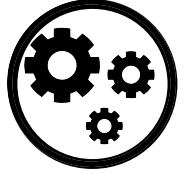
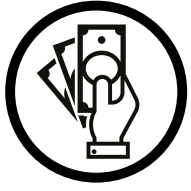


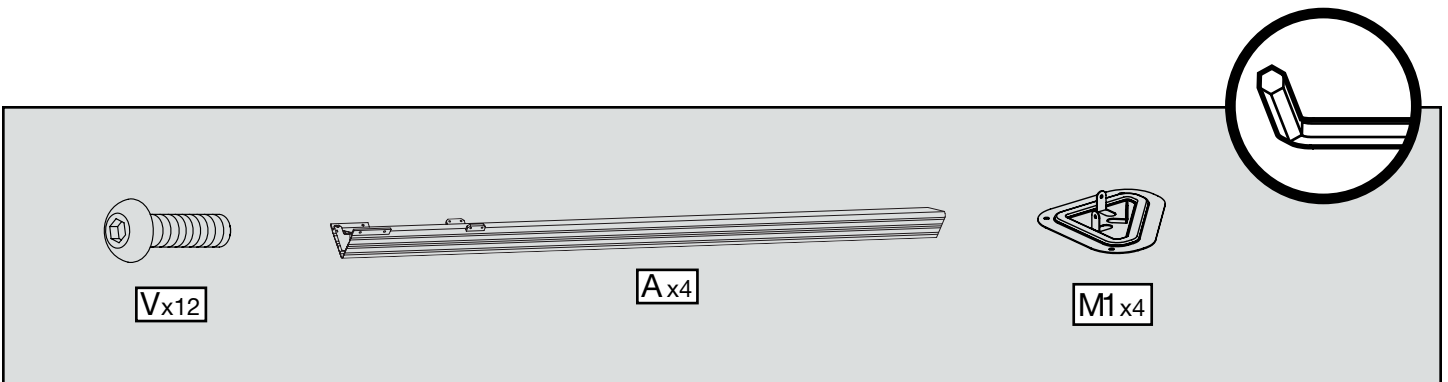
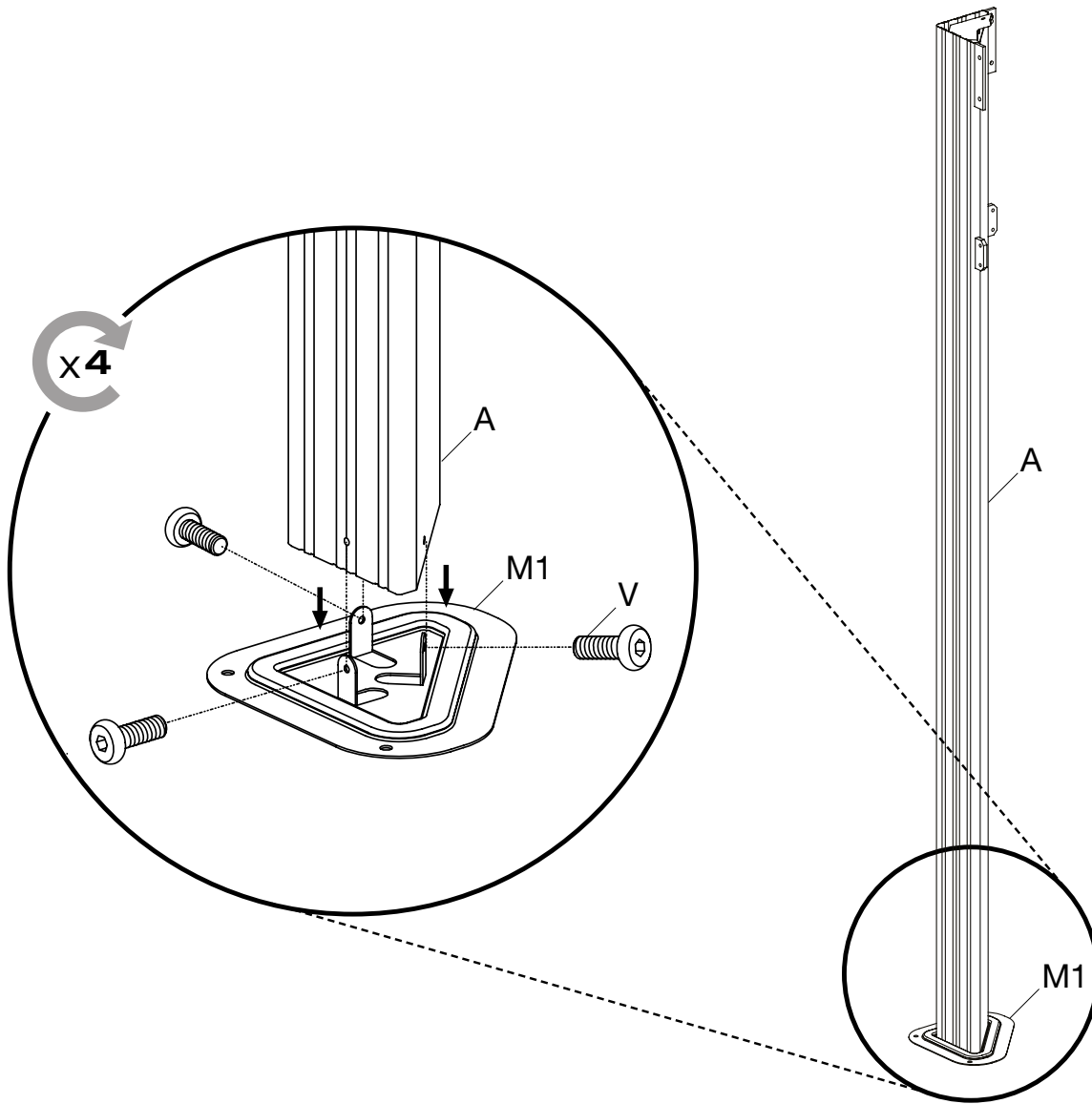
**O6** x2

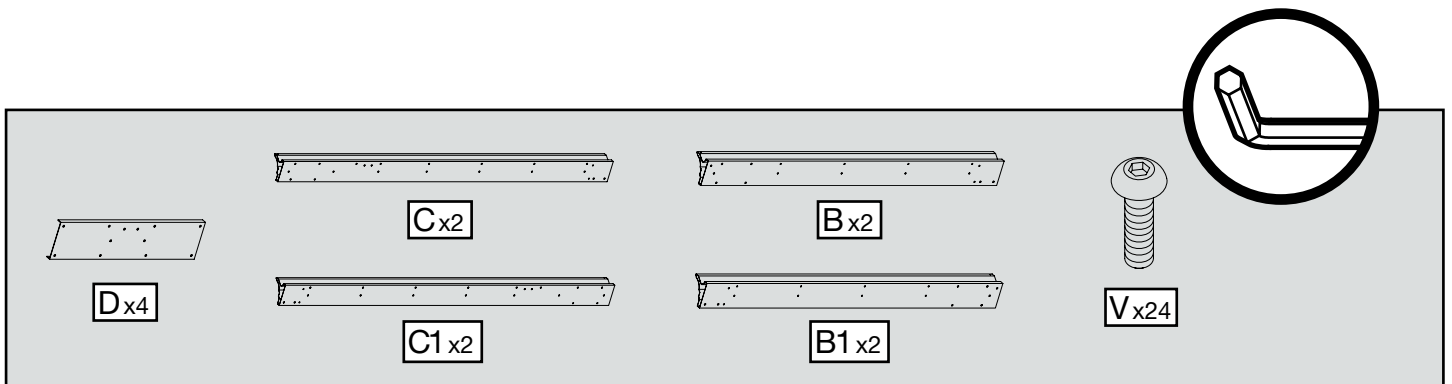
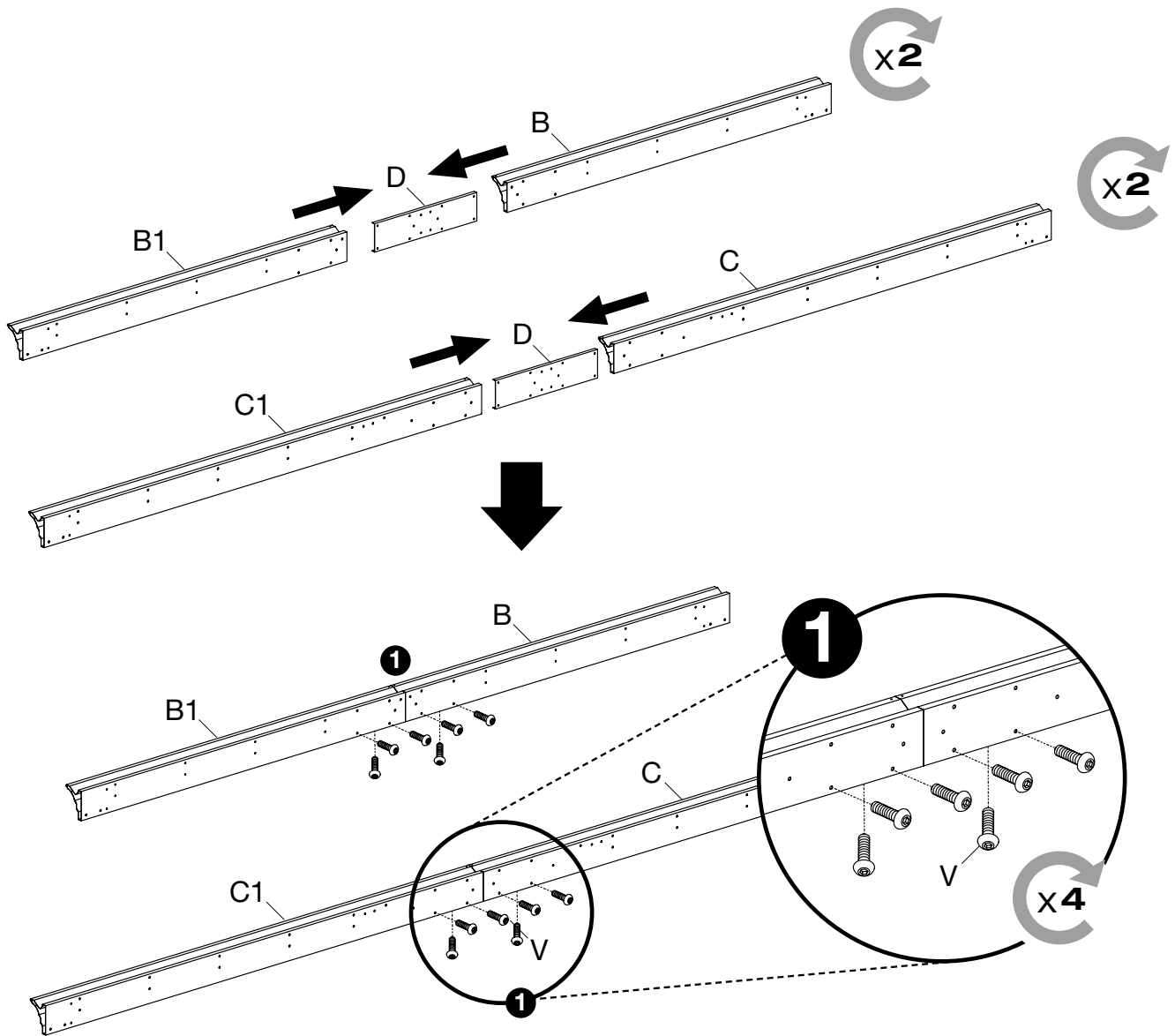


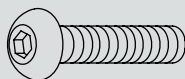
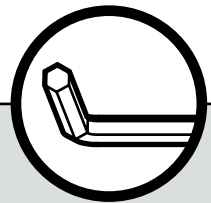
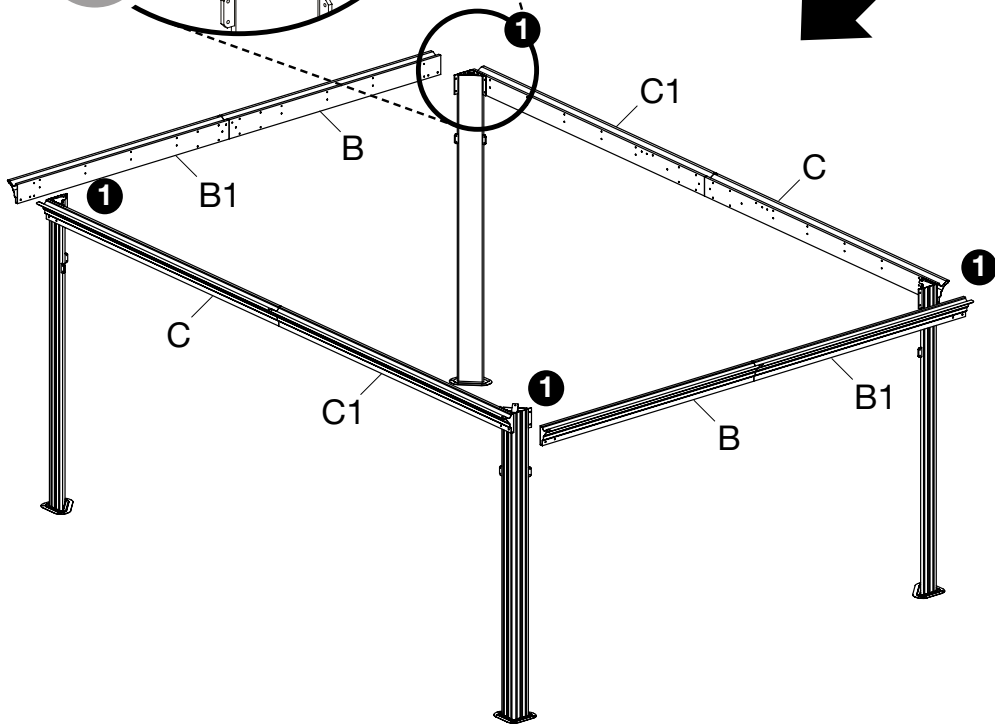
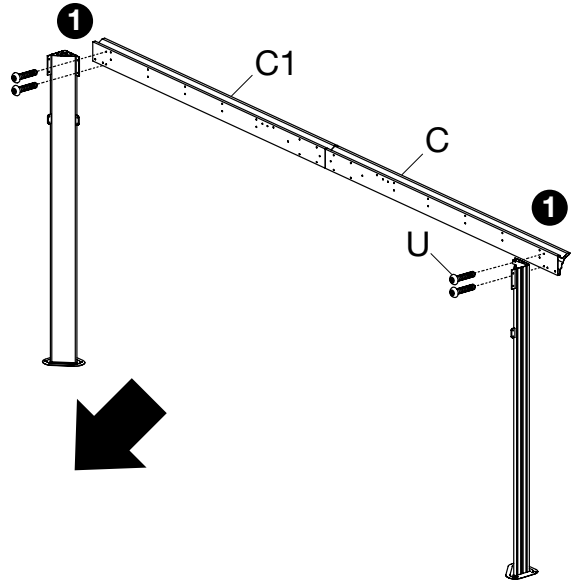
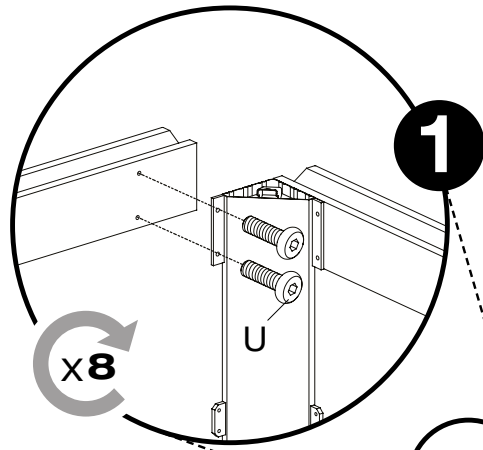
**O7** x2



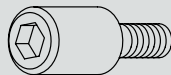
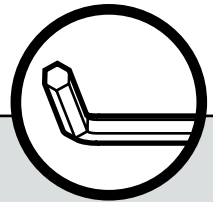
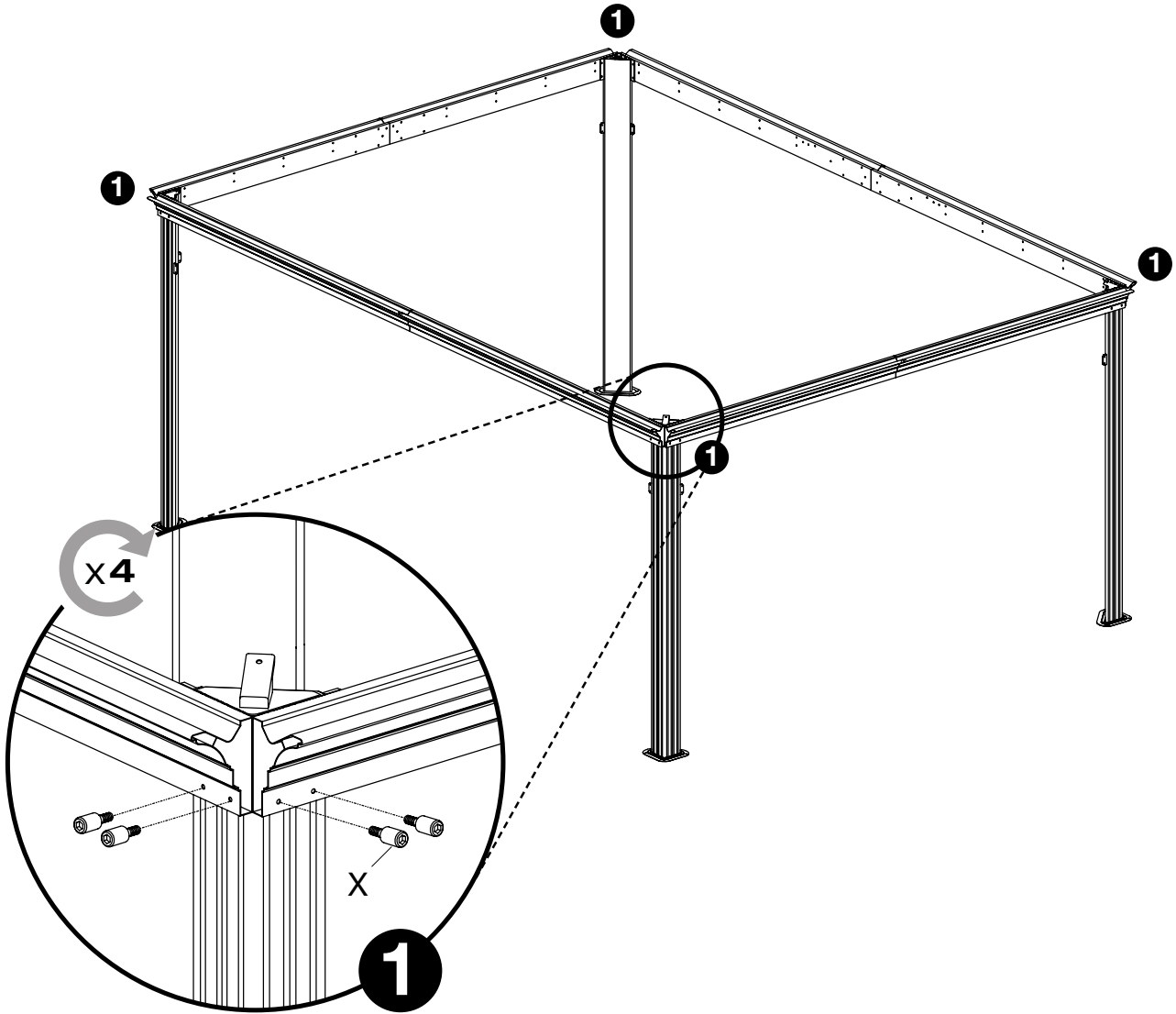




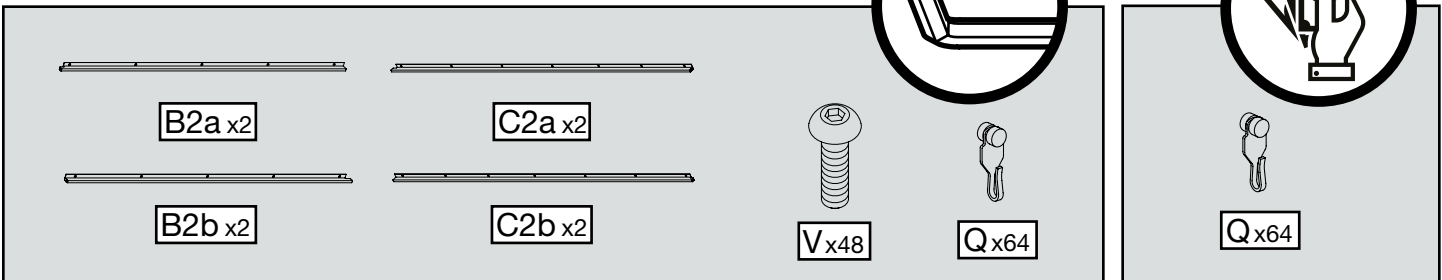
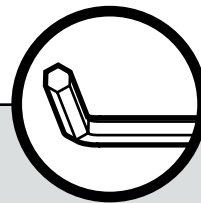
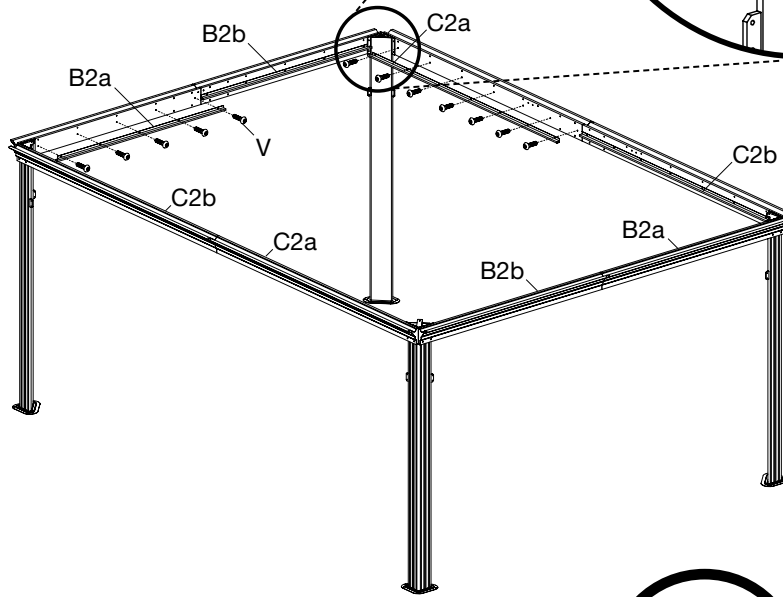
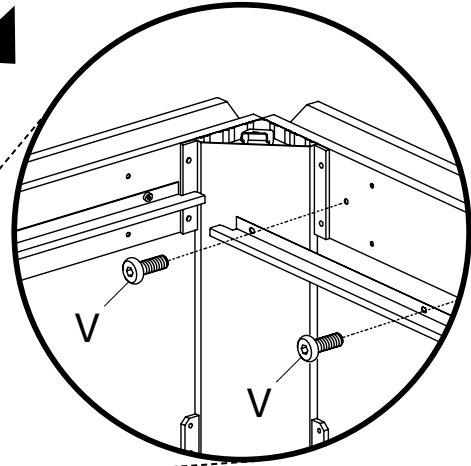
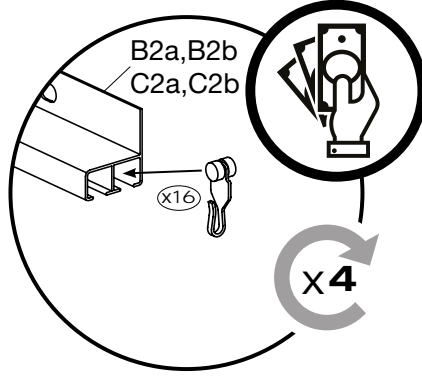
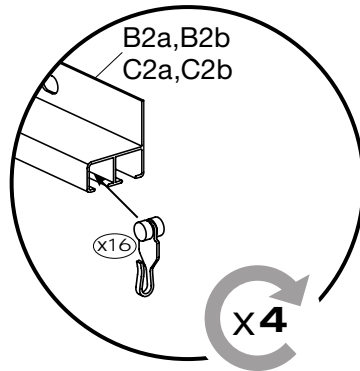


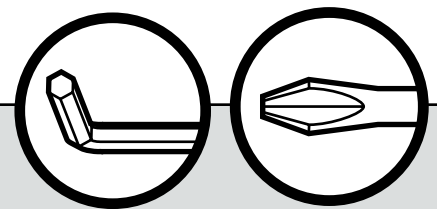
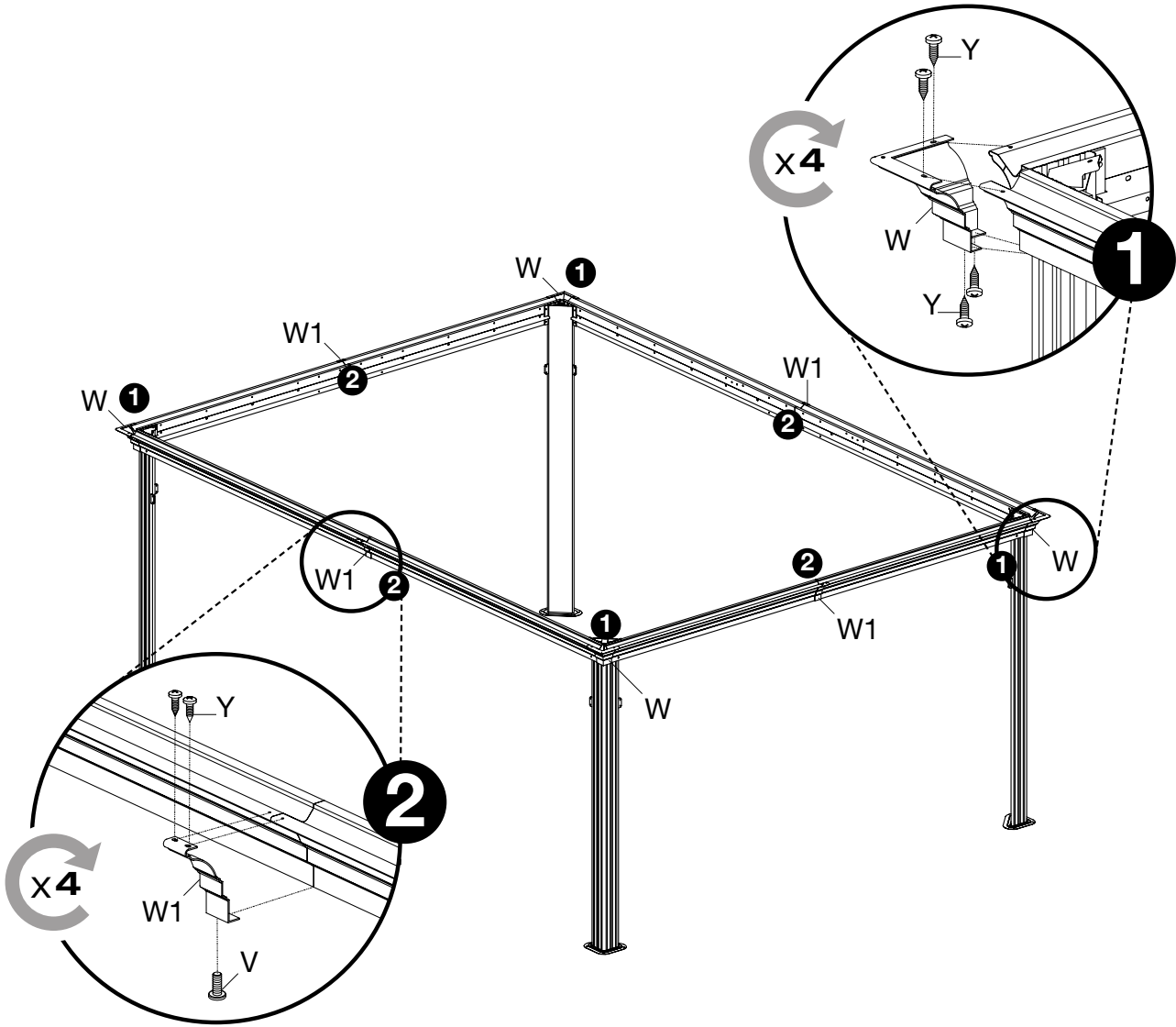


U x16



Xx16

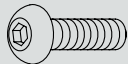




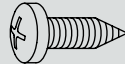
W<sub>x4</sub>



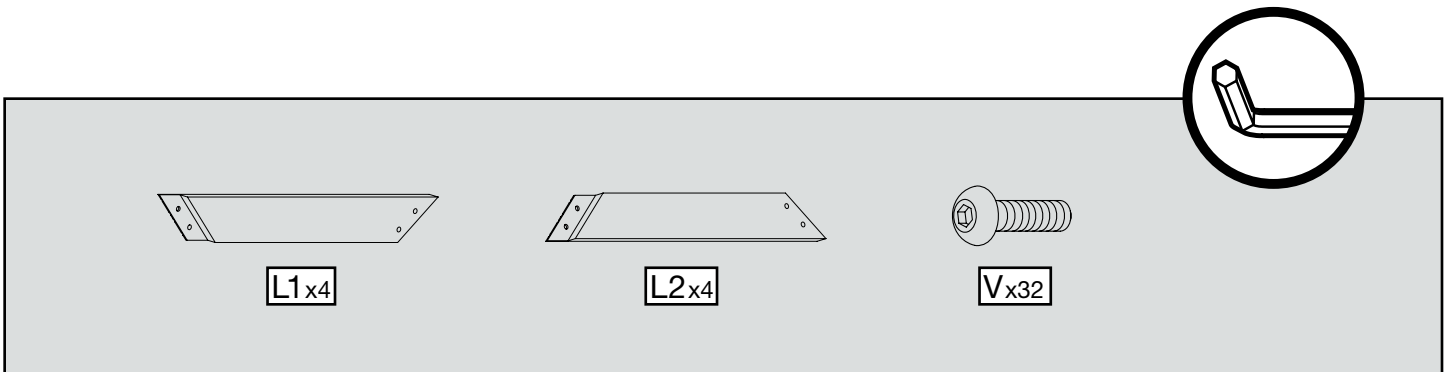
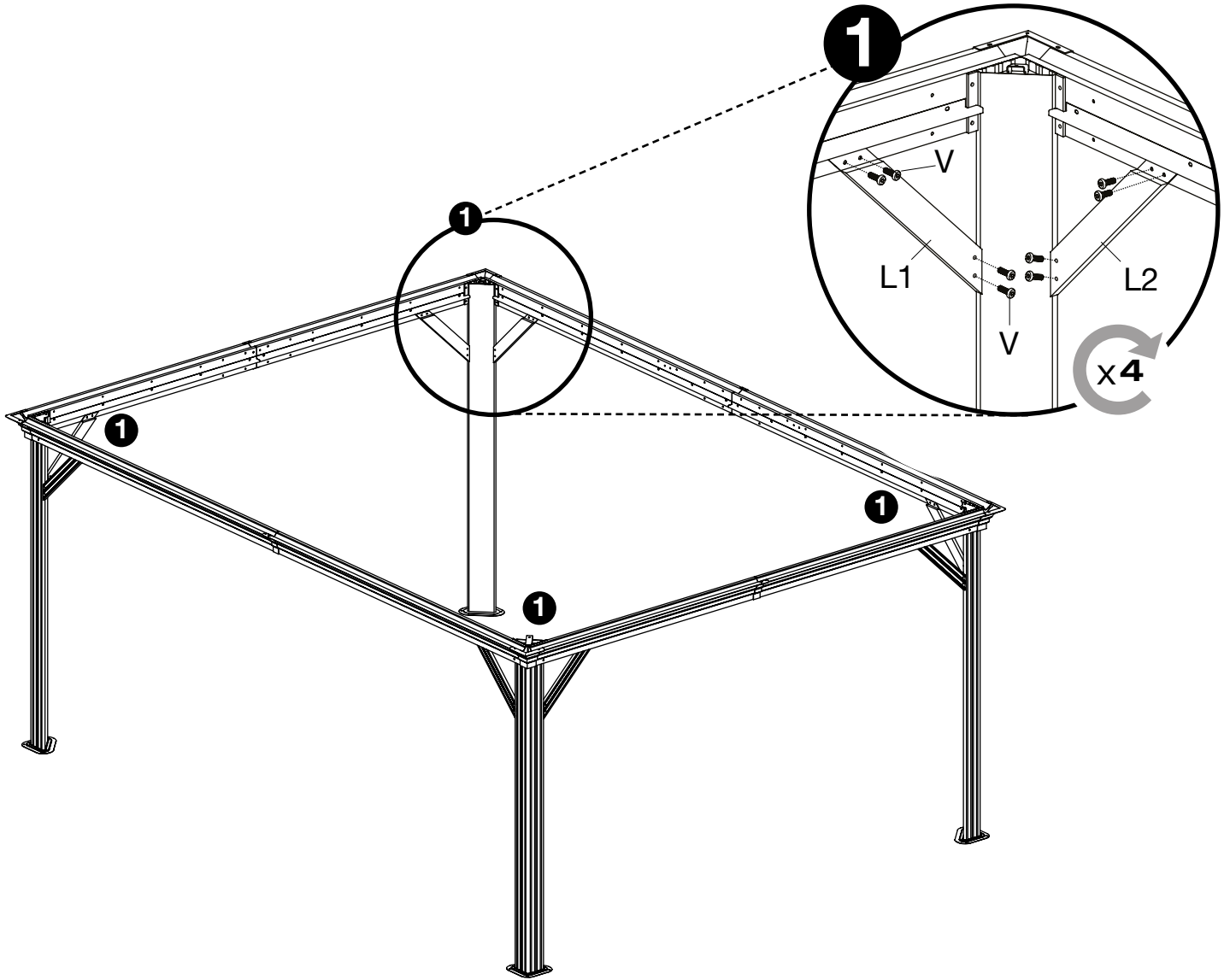
W1<sub>x4</sub>

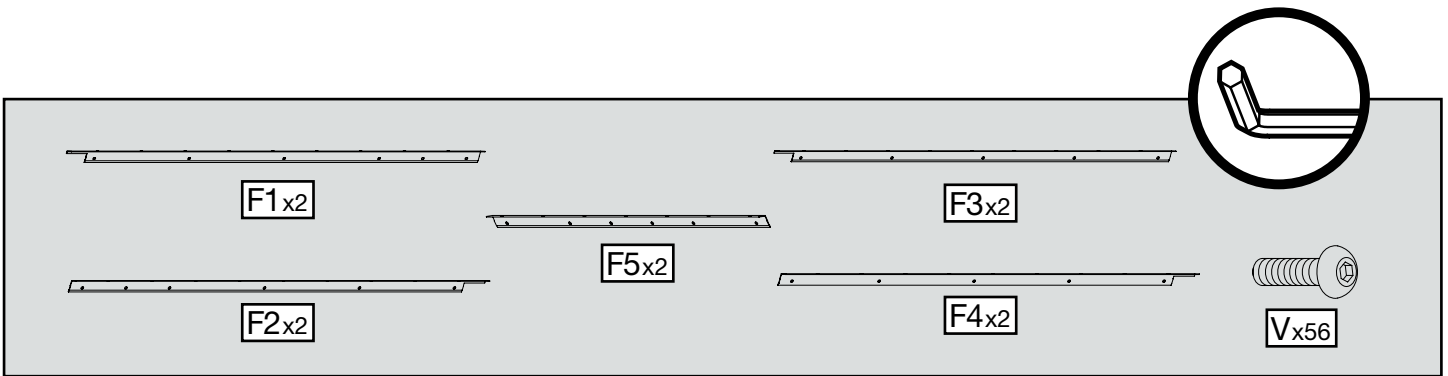
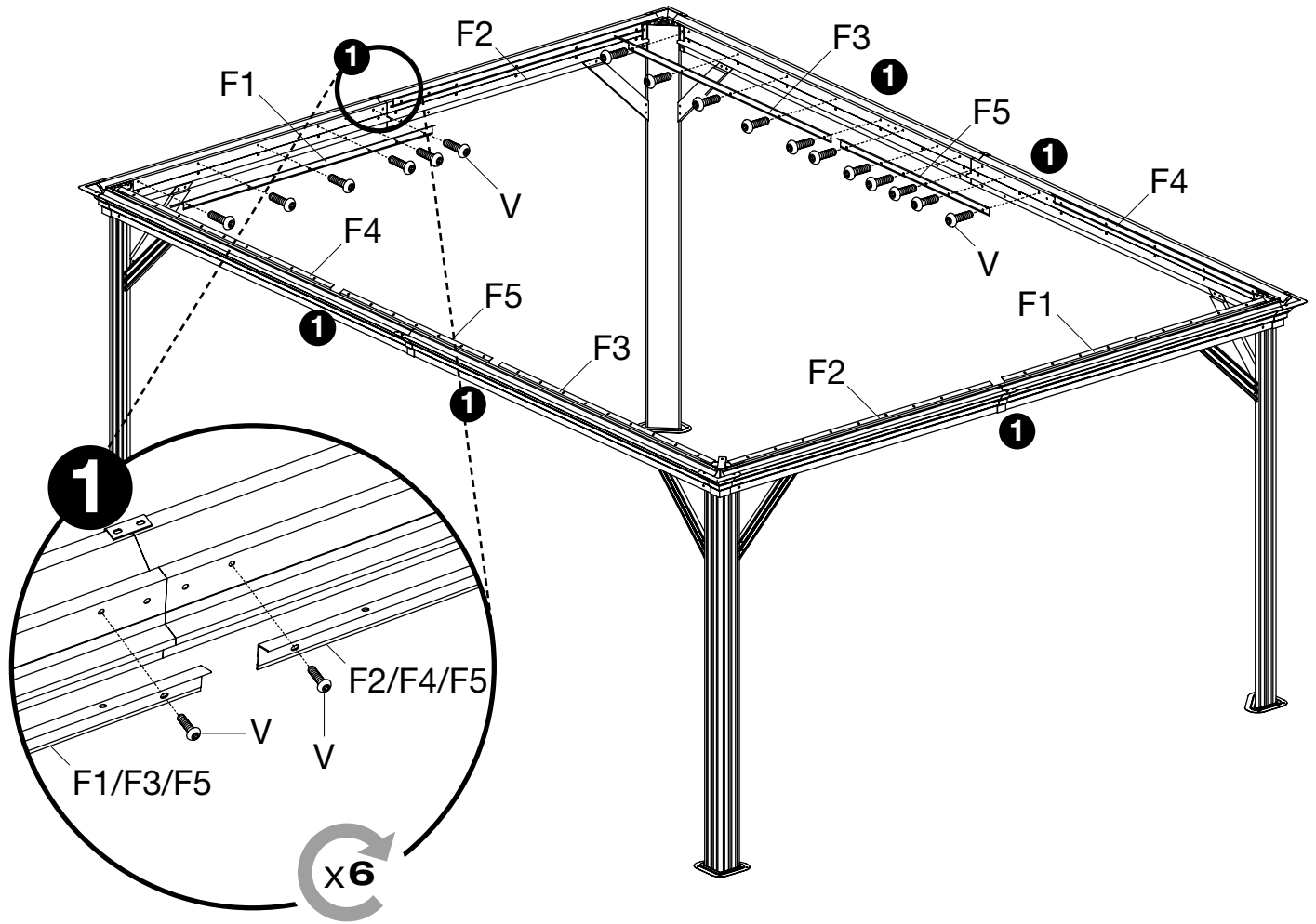


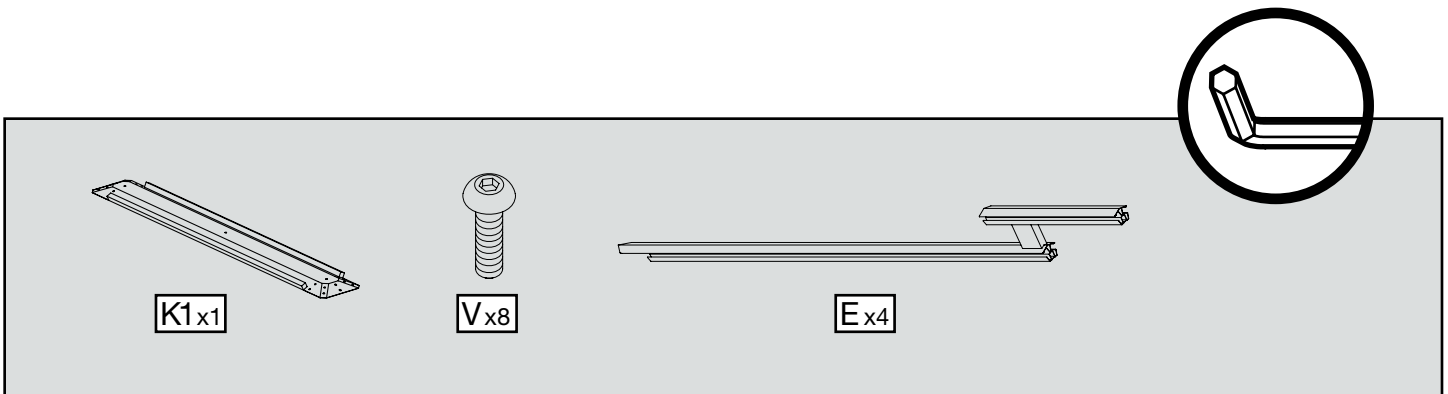
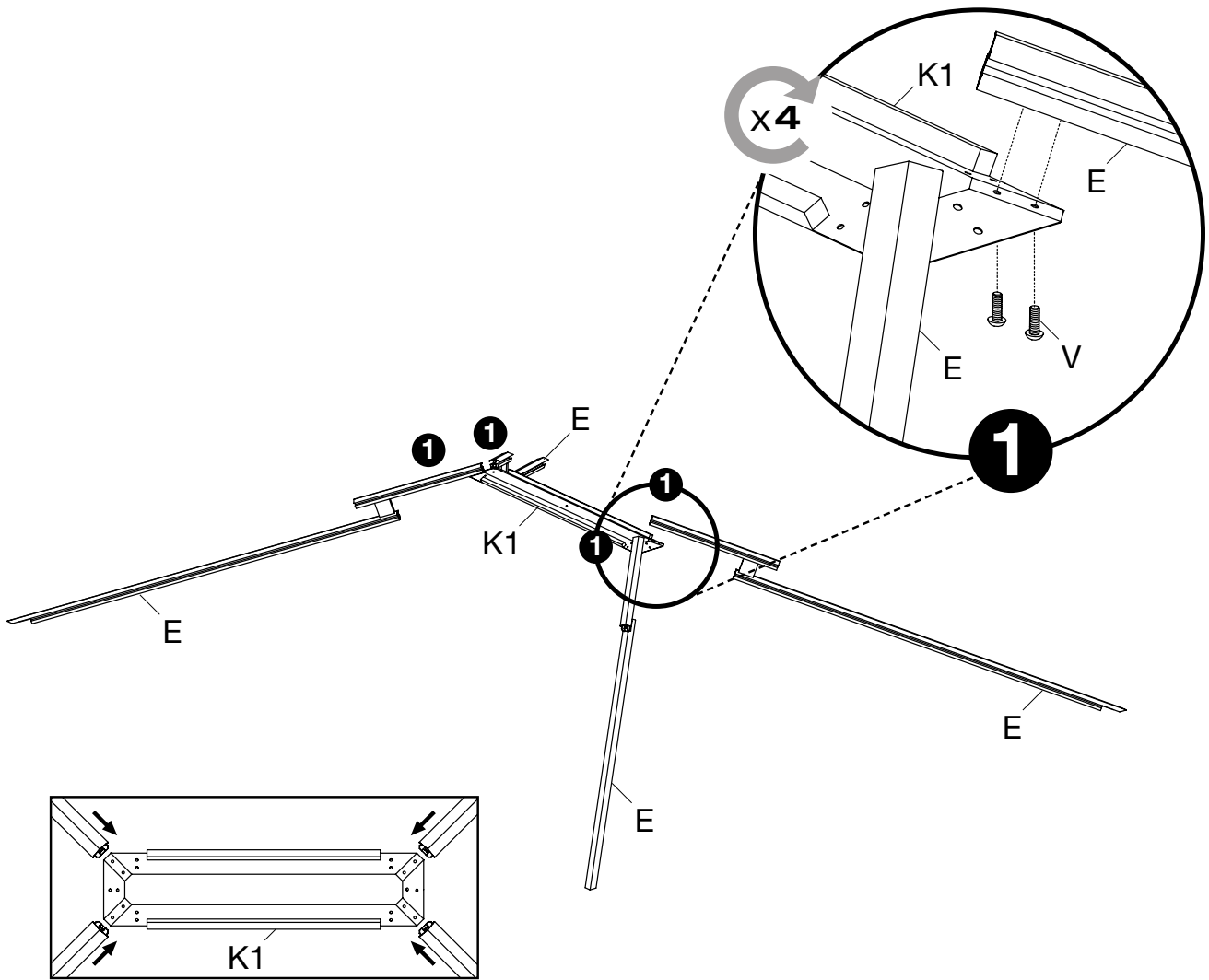
V<sub>x4</sub>

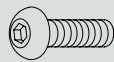
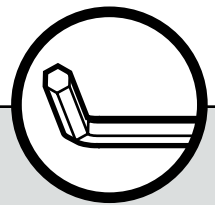
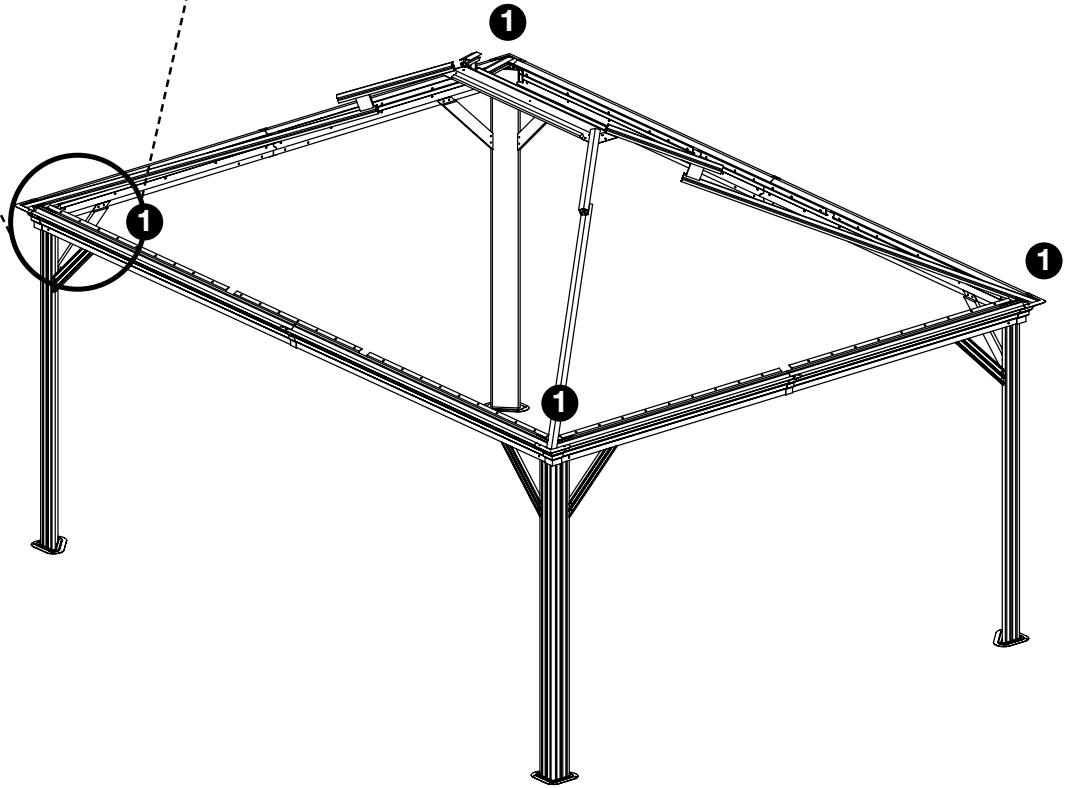
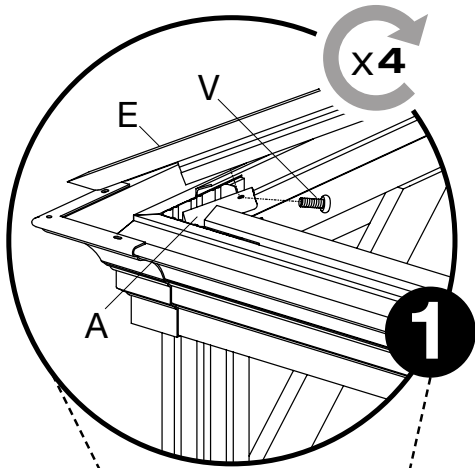


Y<sub>x24</sub>

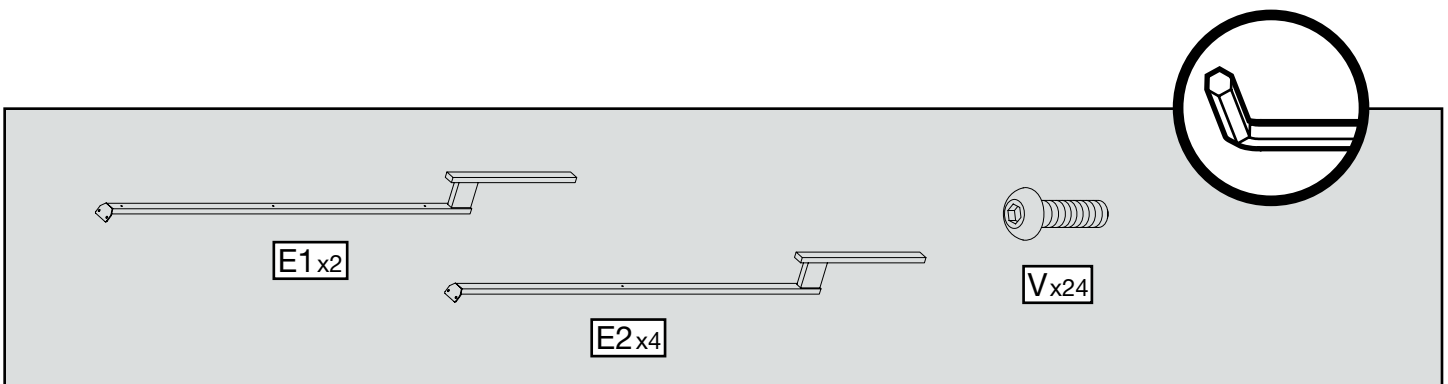
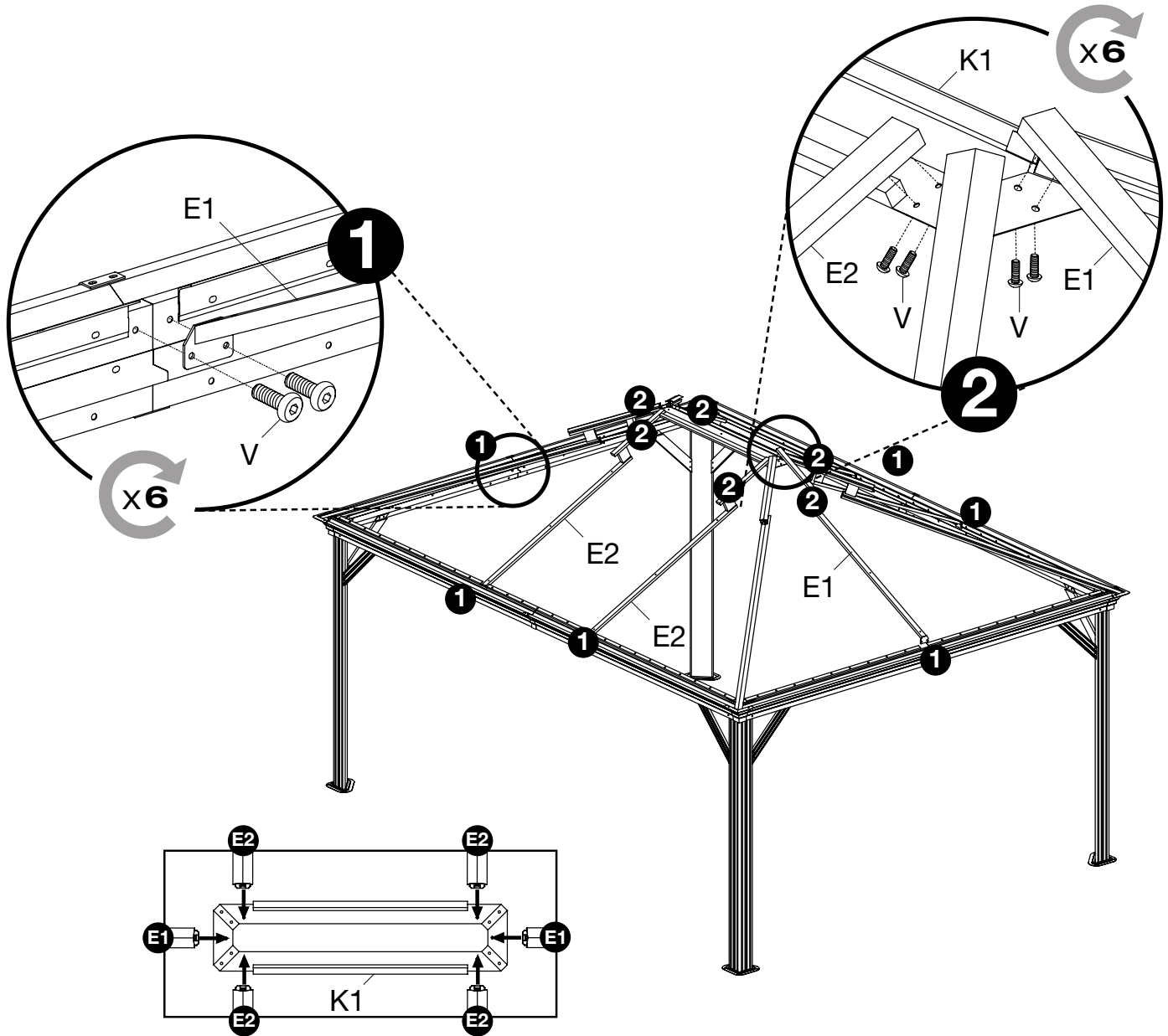


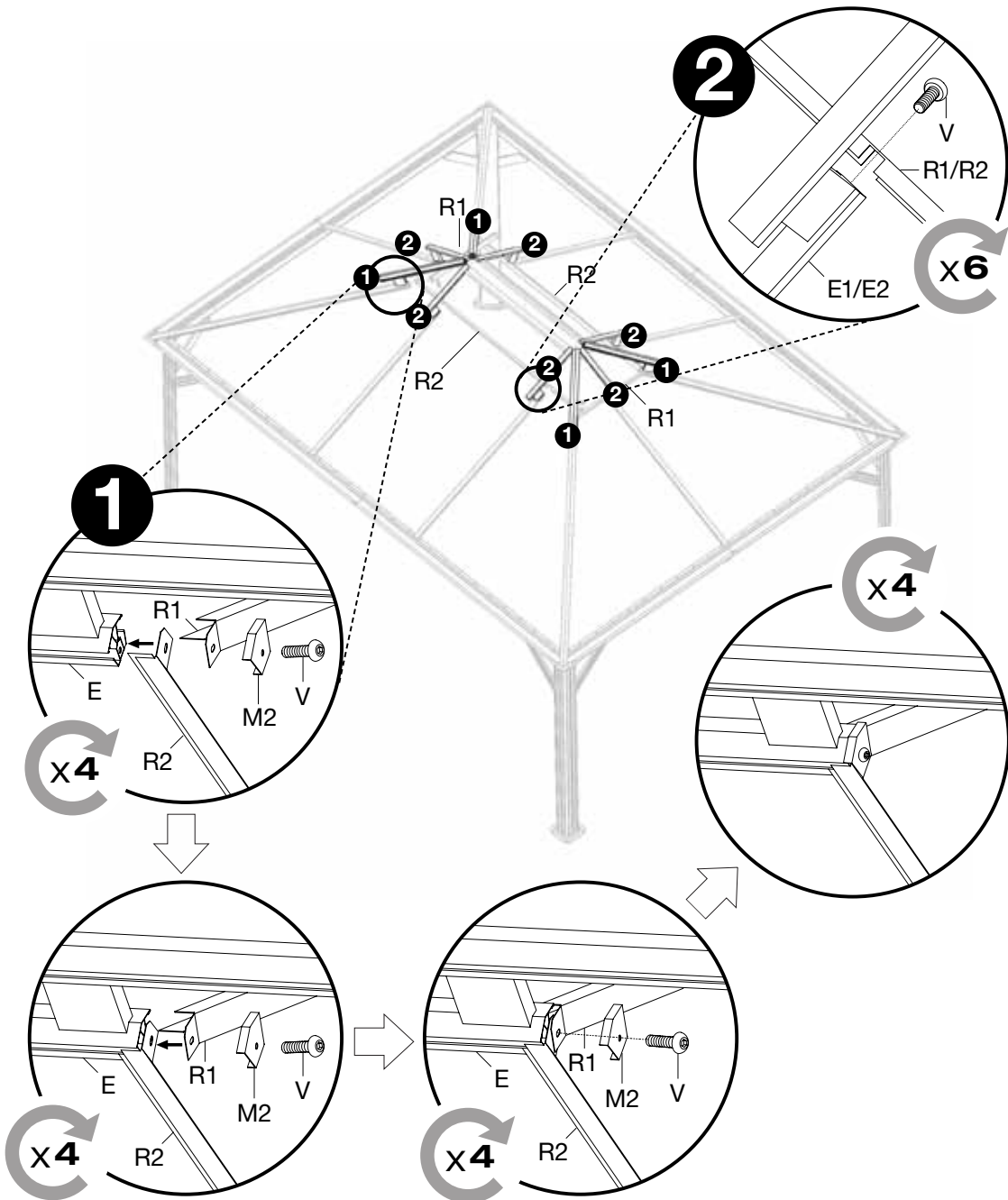




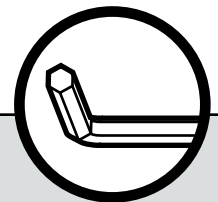
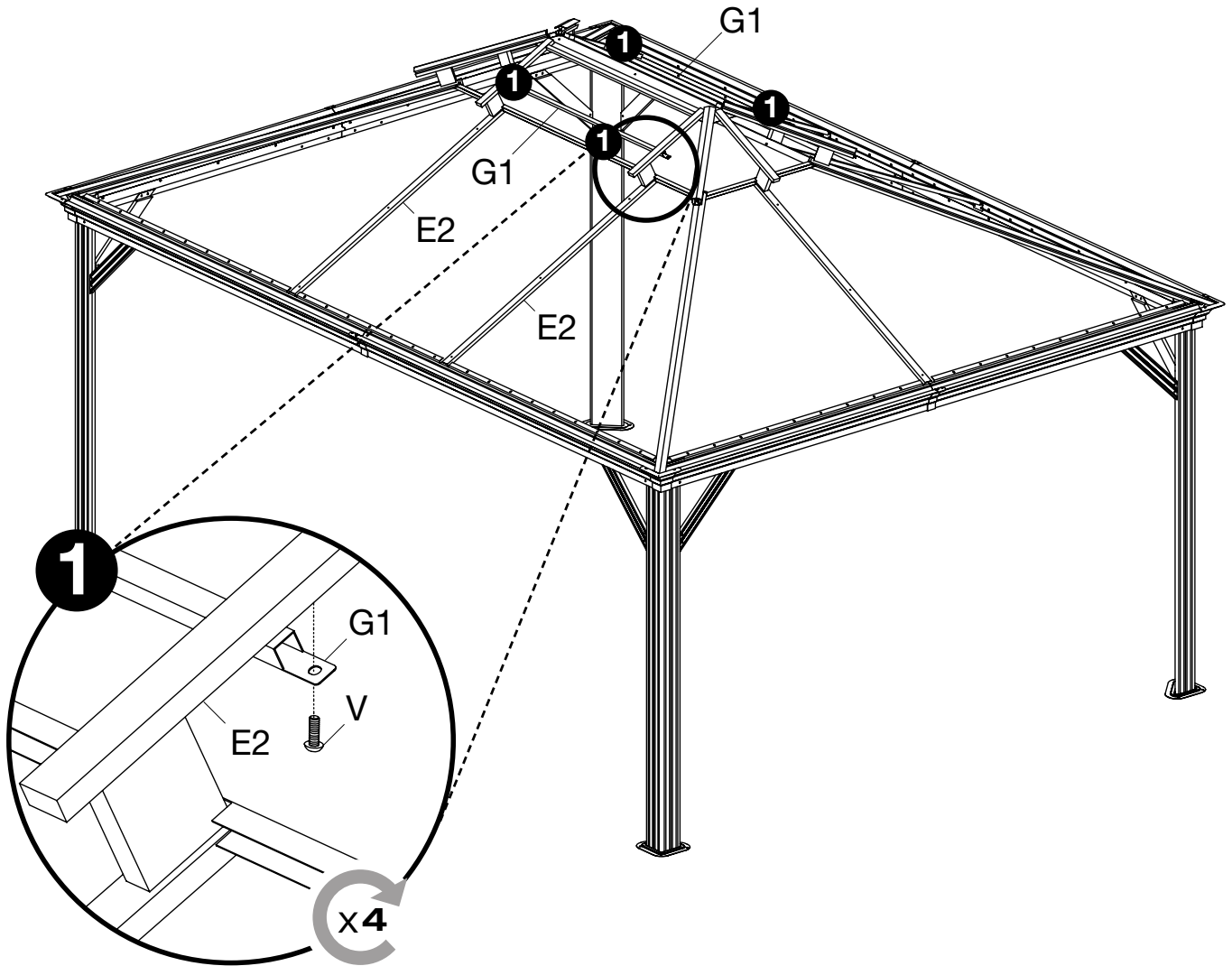


Vx4

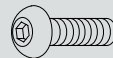




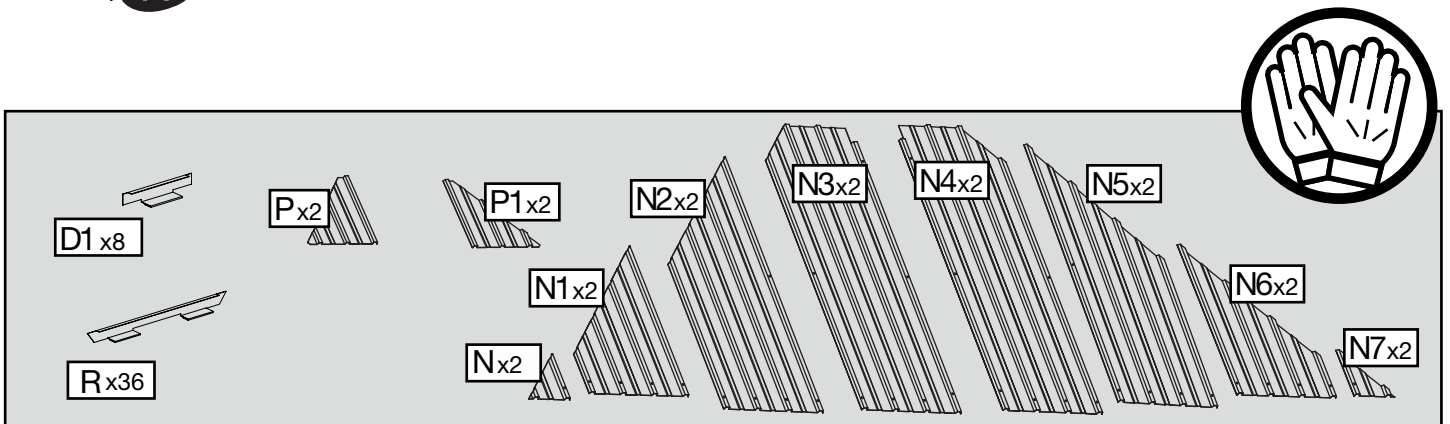
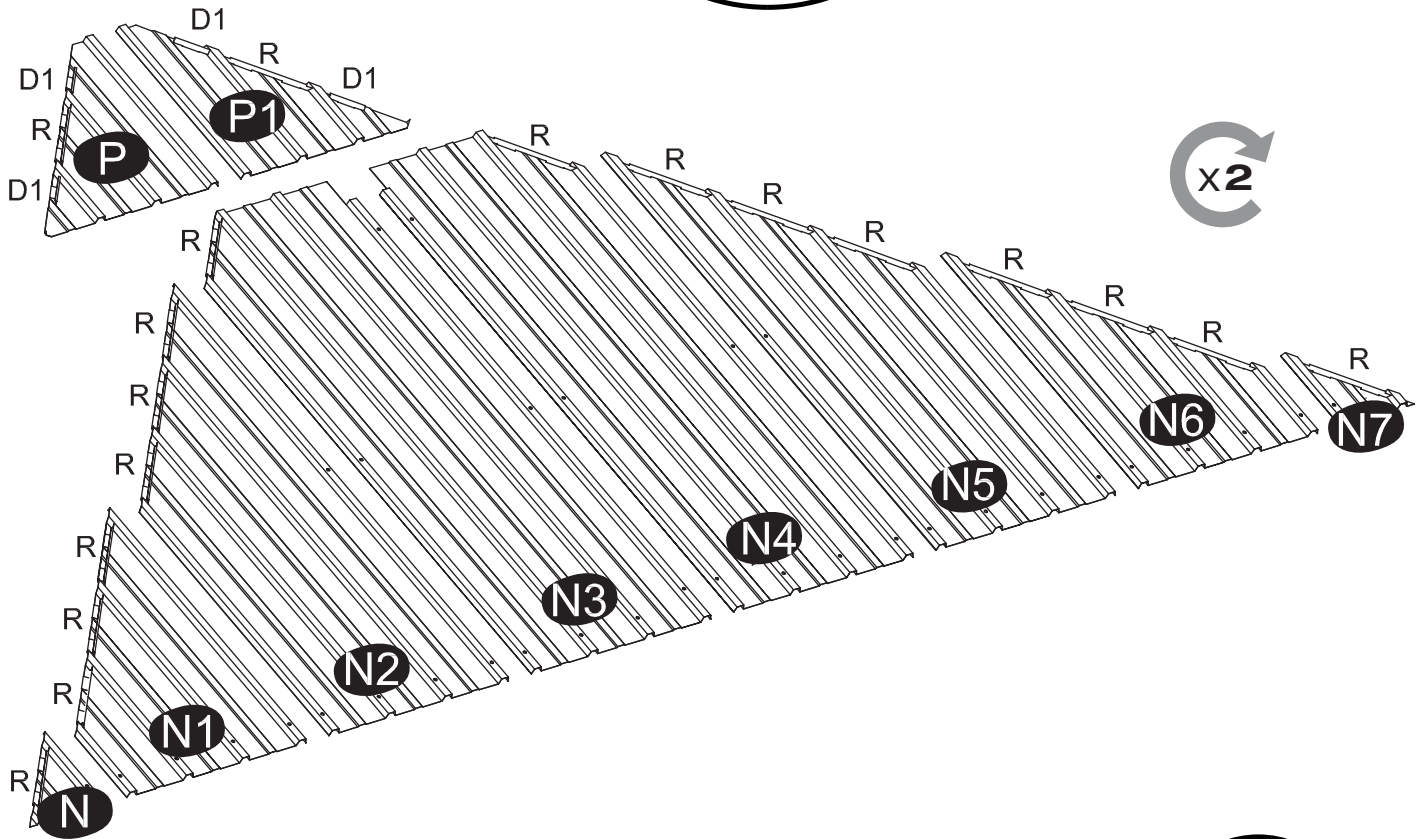
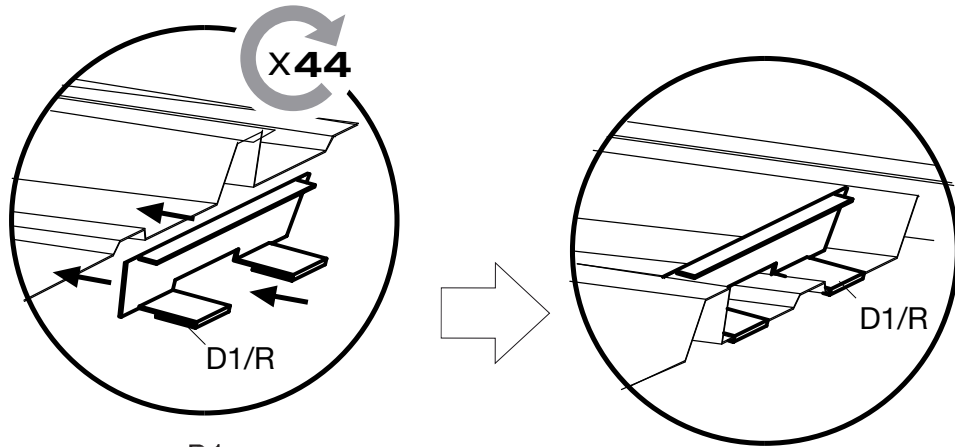
This section lists the materials required for the assembly. It includes two long metal rods, one labeled R1x2 and the other R2x2. It also lists four metal brackets labeled M2x4 and ten screws labeled Vx10. A circular icon on the right shows a detail of a metal bracket being used to secure a rafter.



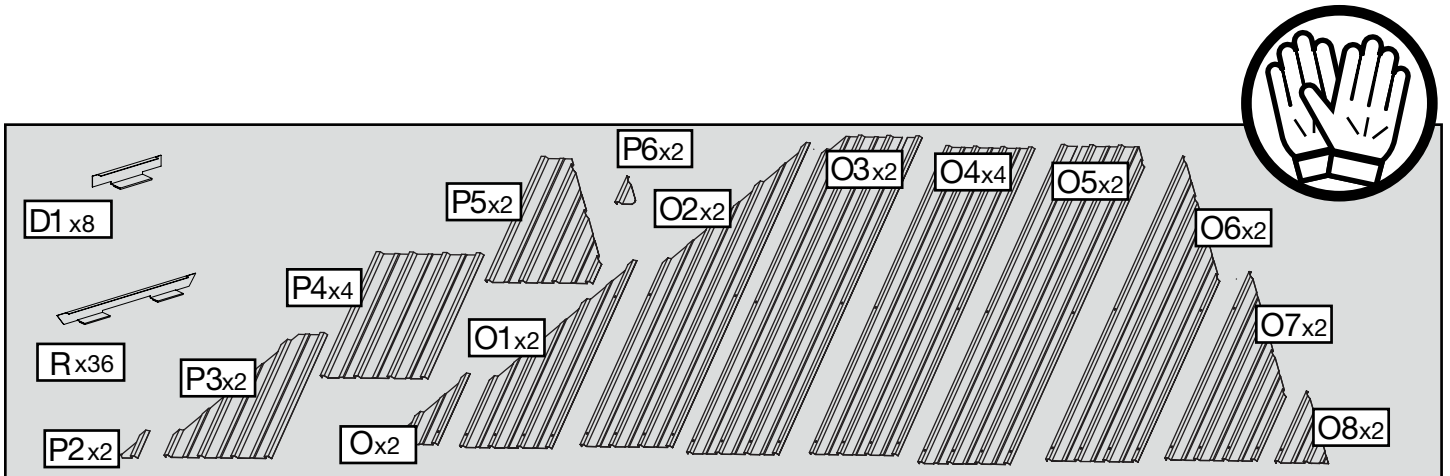
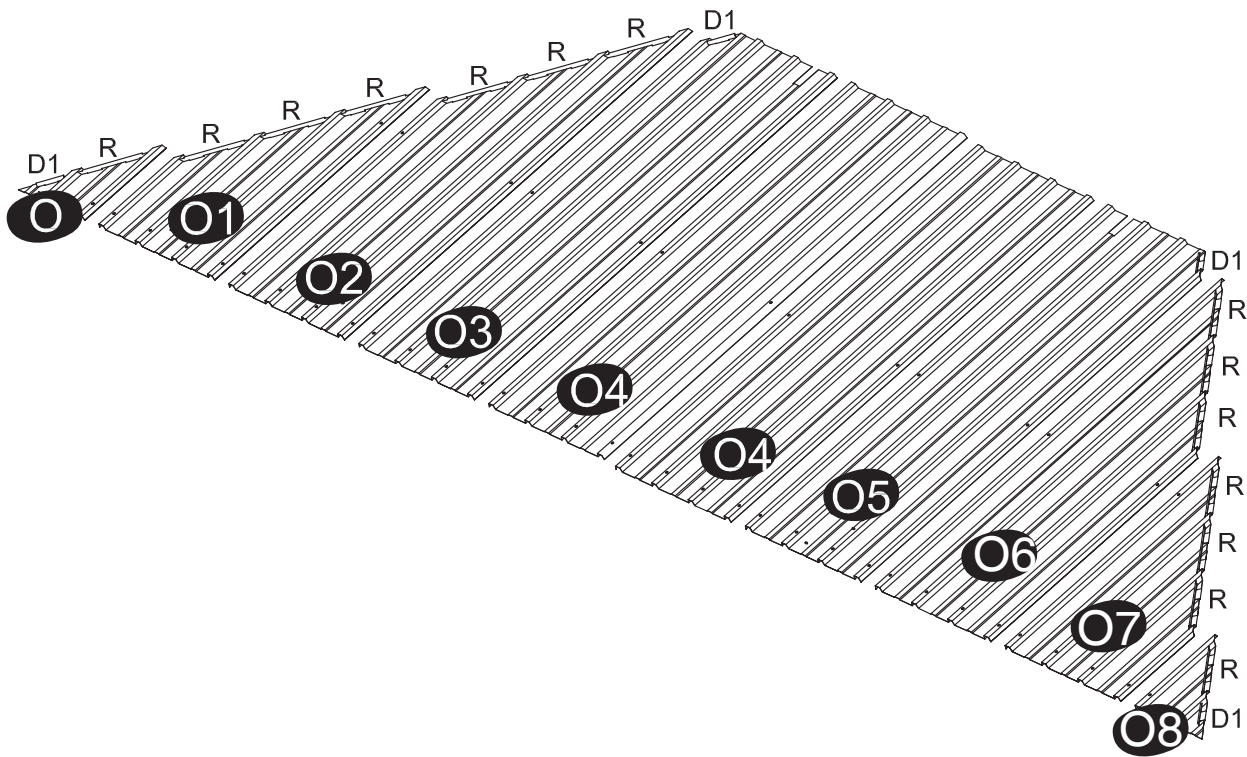
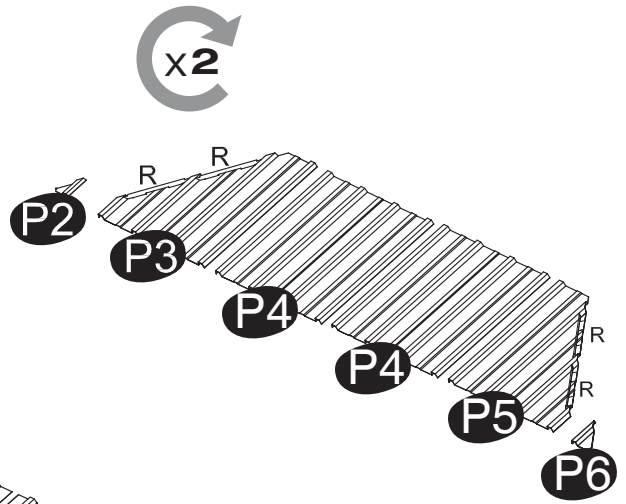
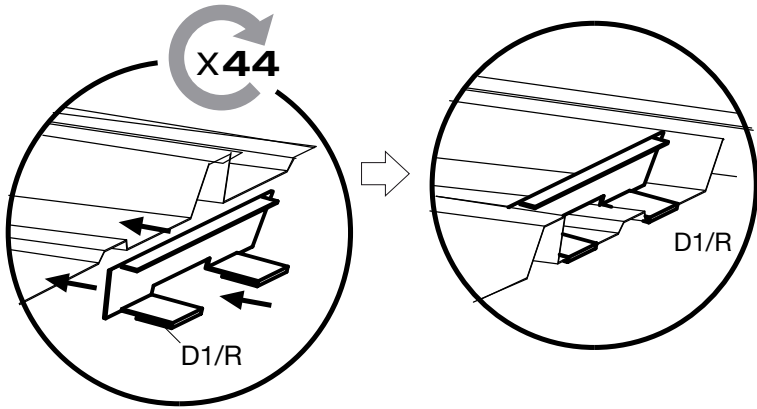
G1x2

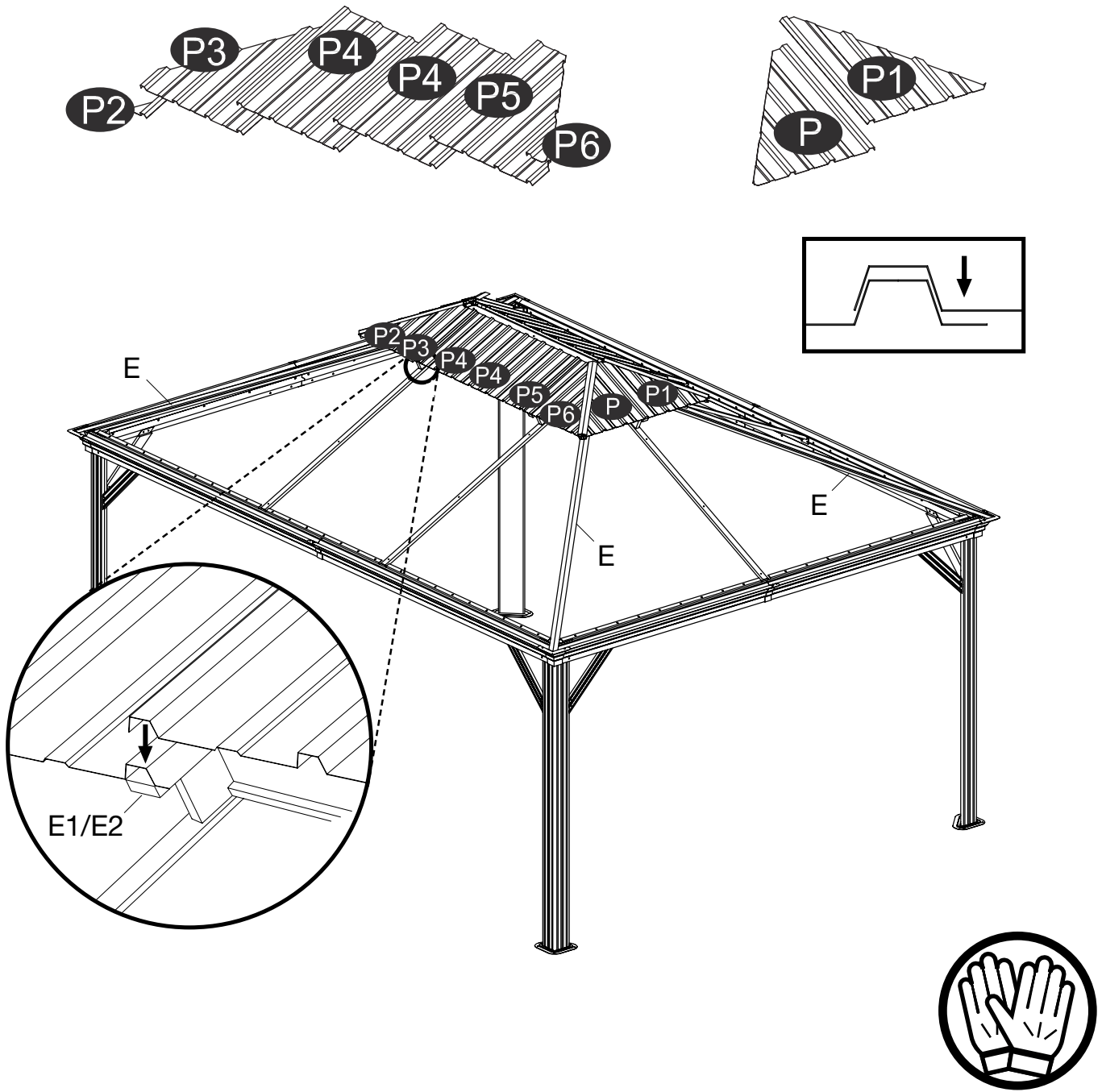


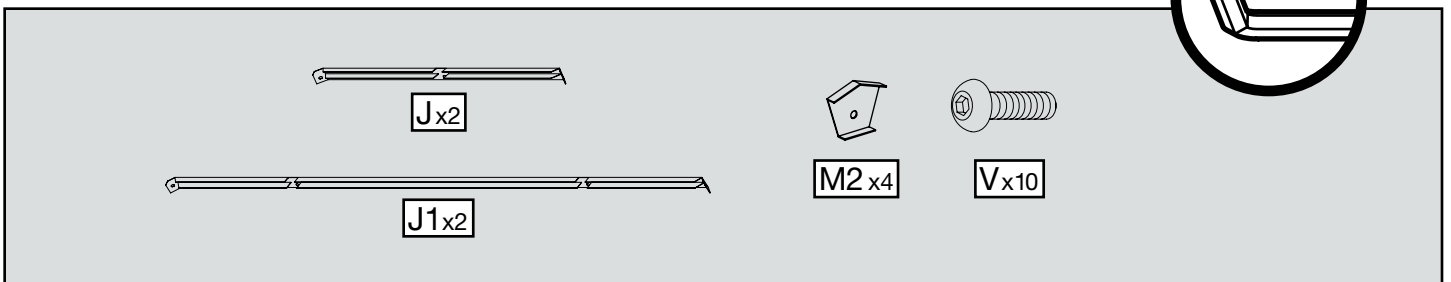
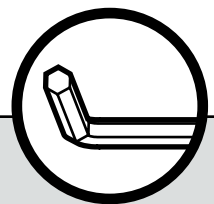
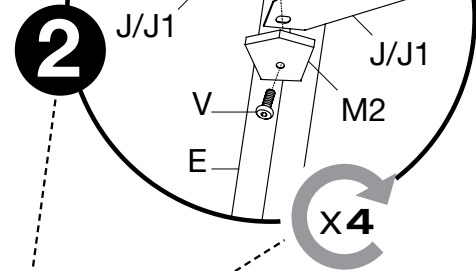
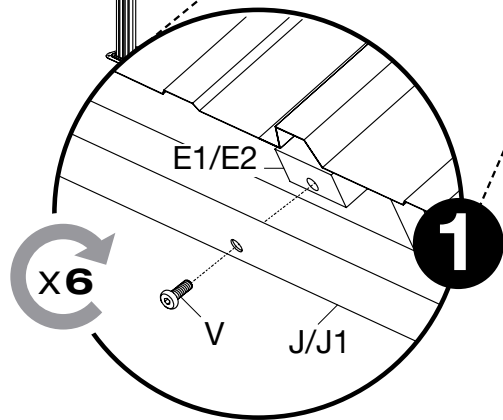
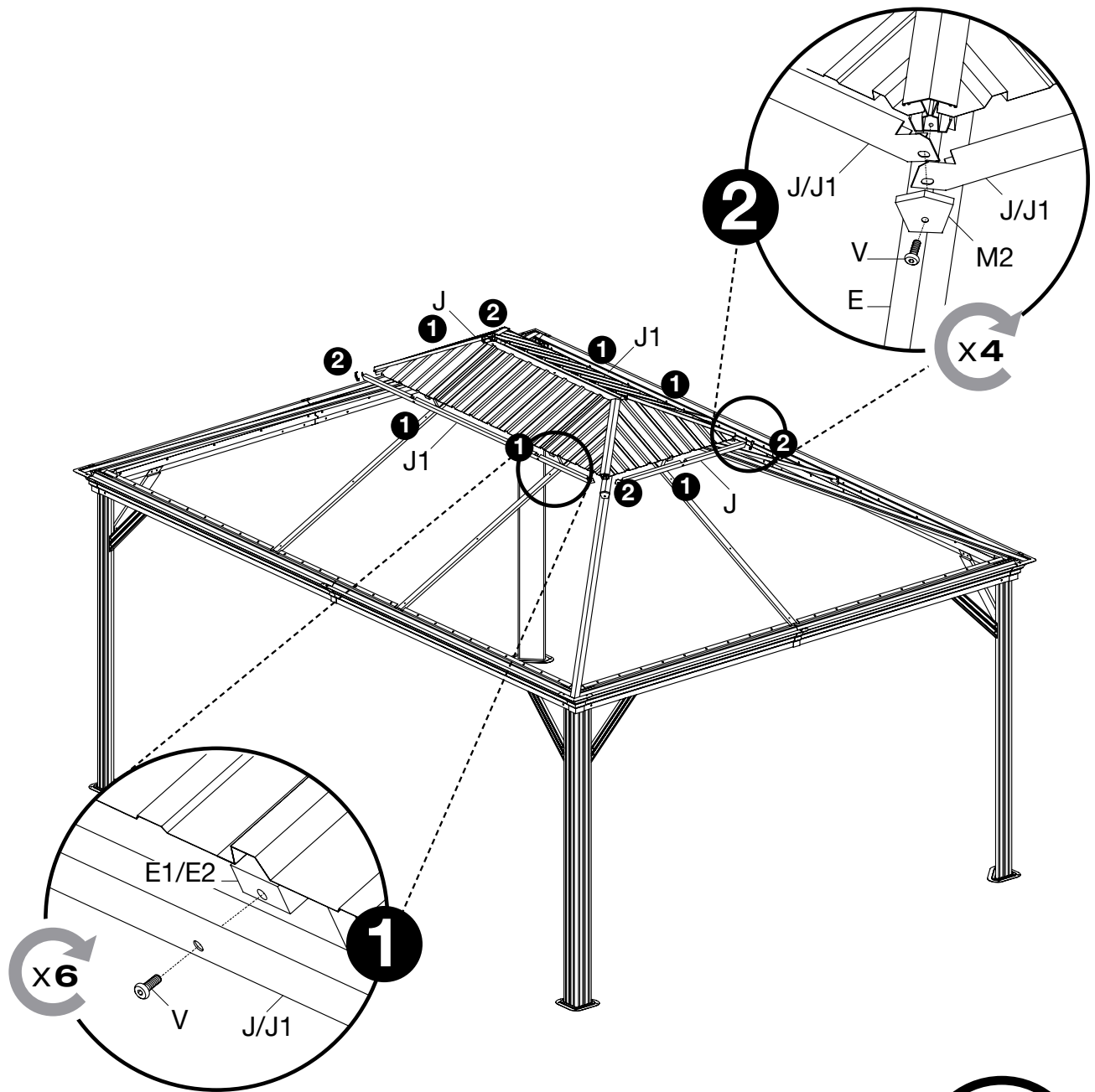
Vx4

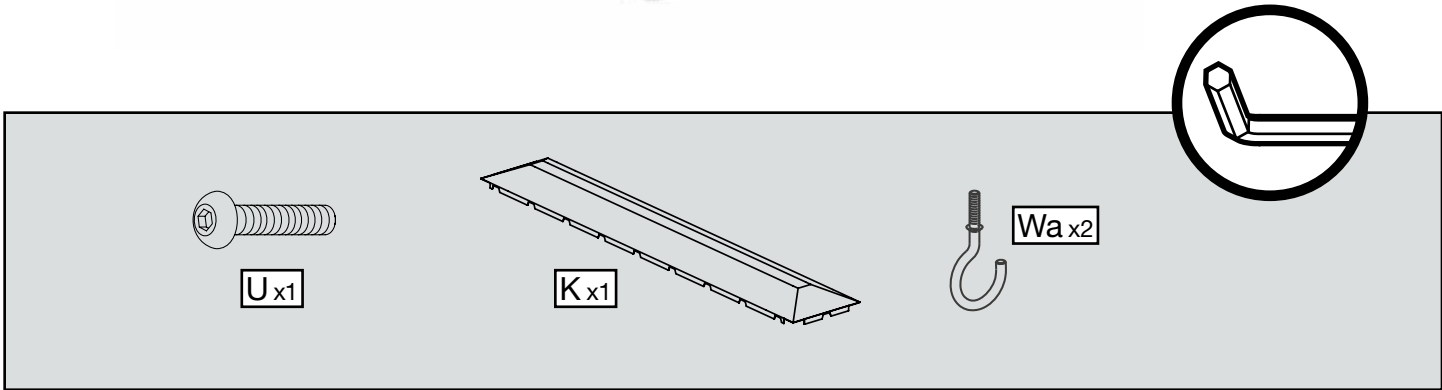
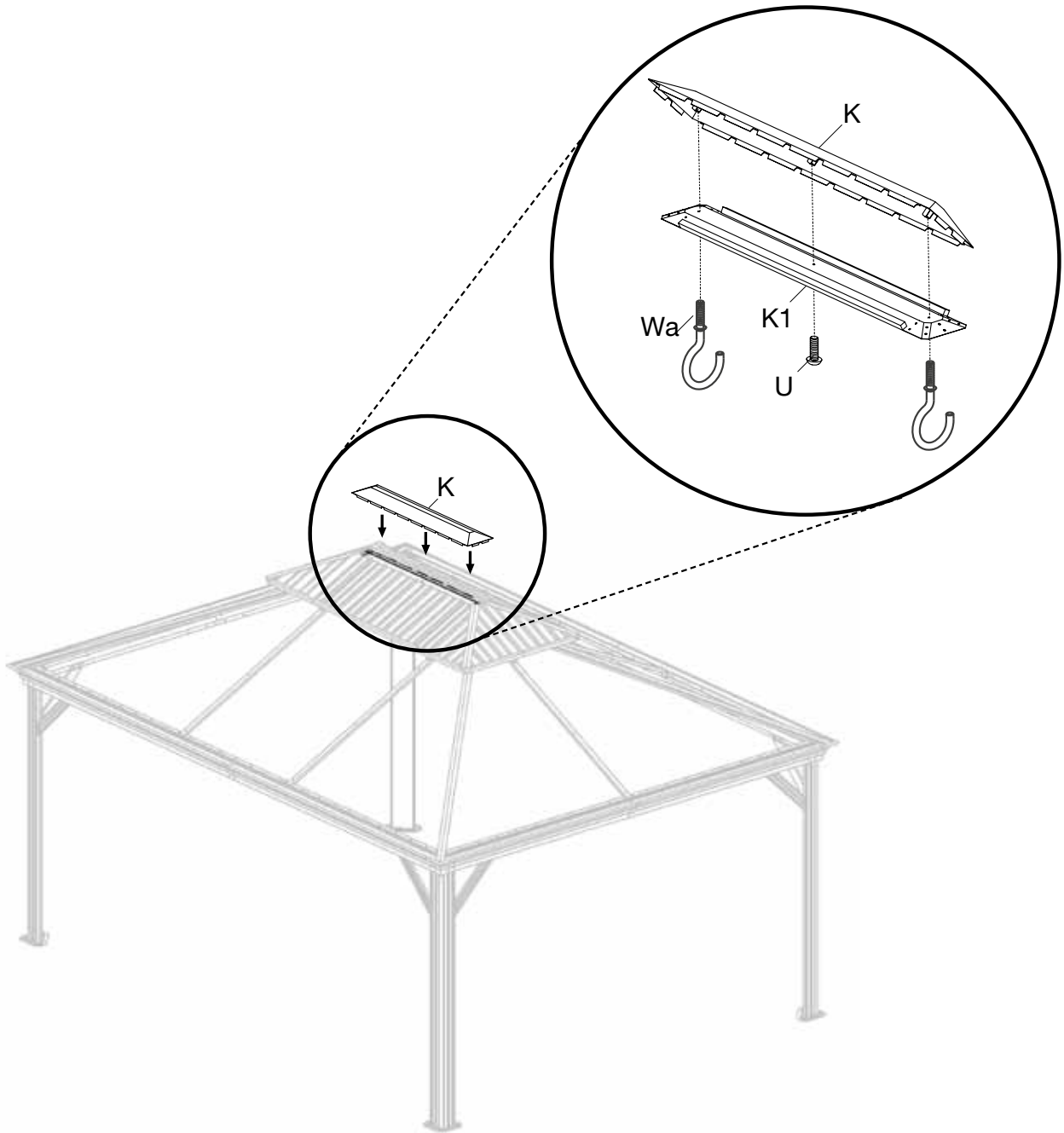


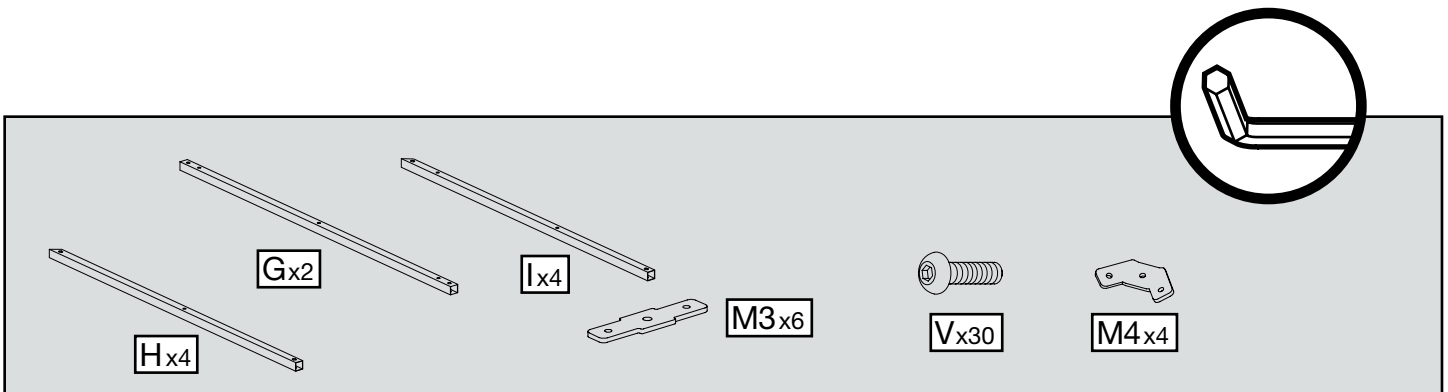
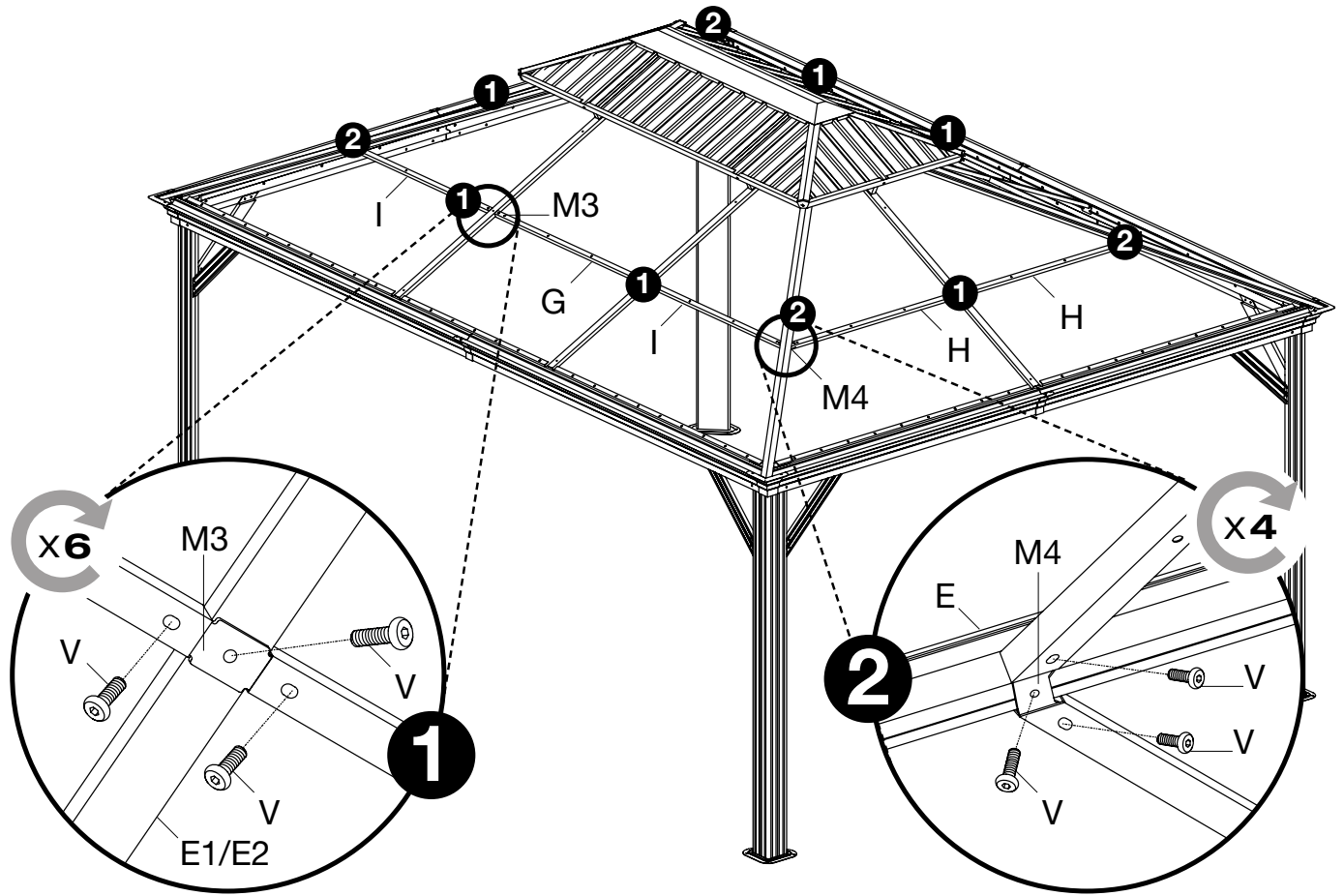
# 14A/20

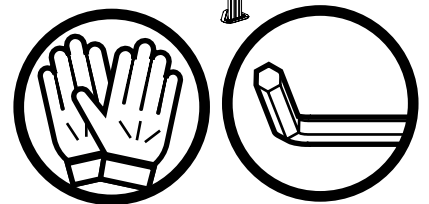
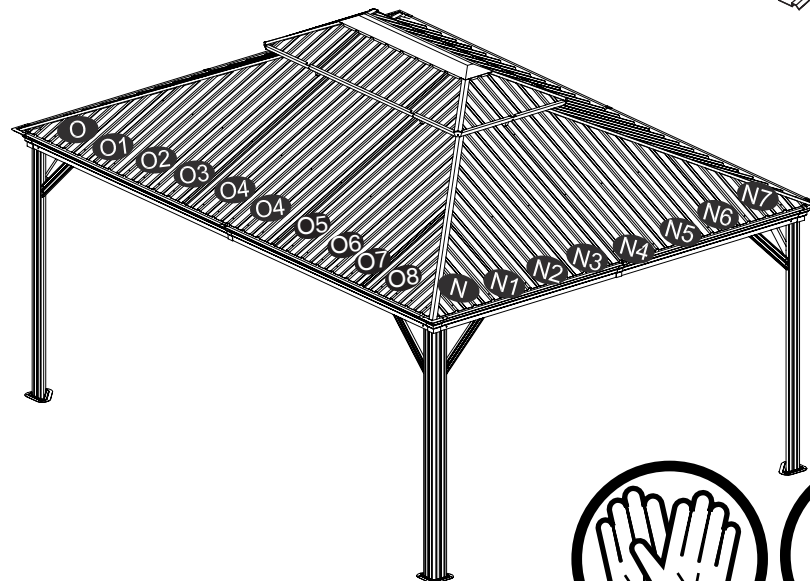
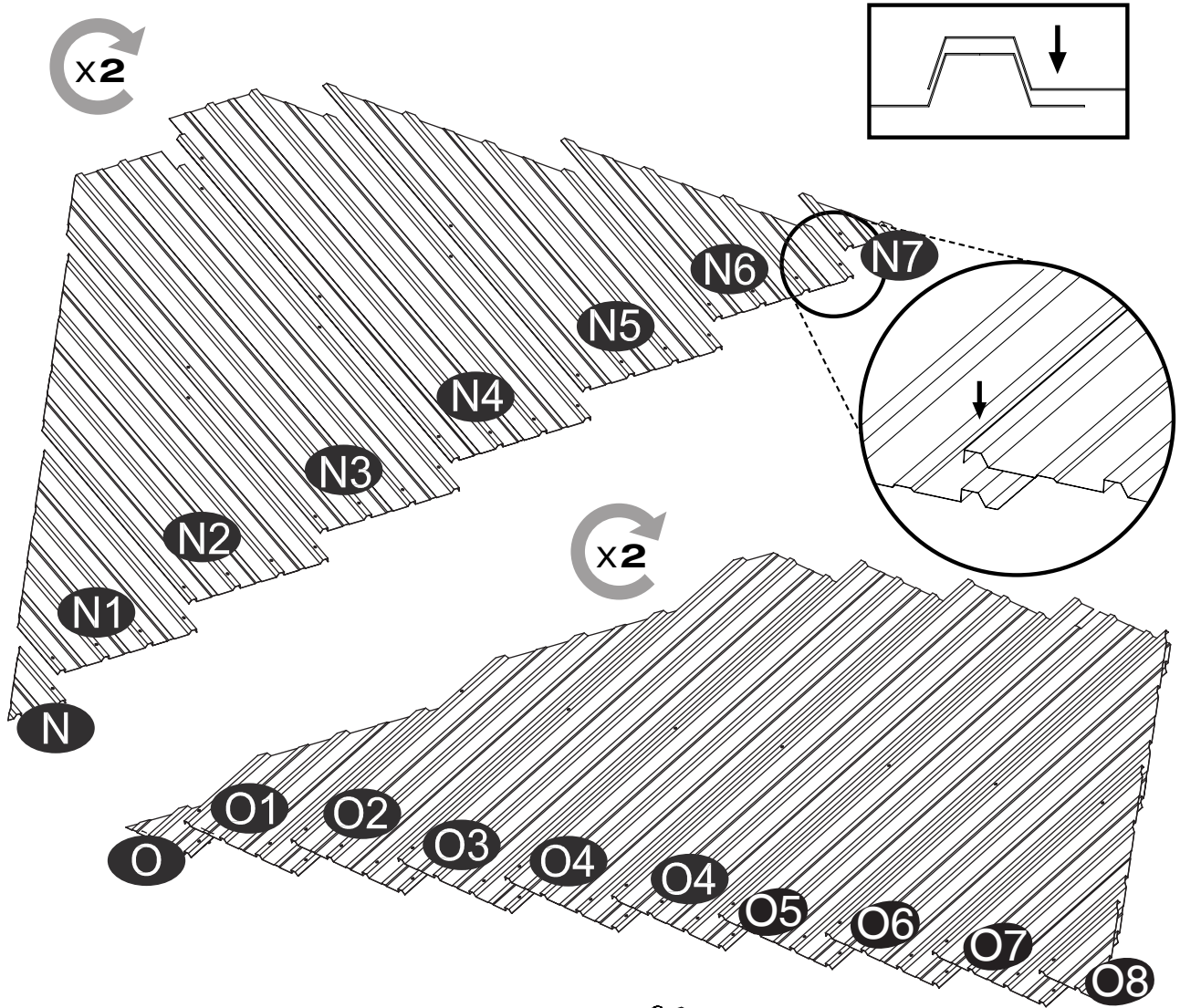




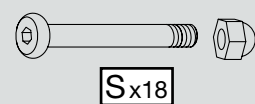
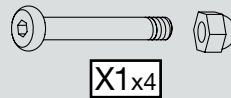
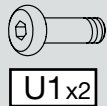
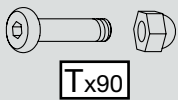
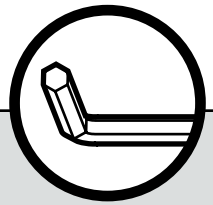
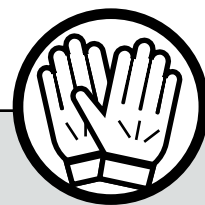
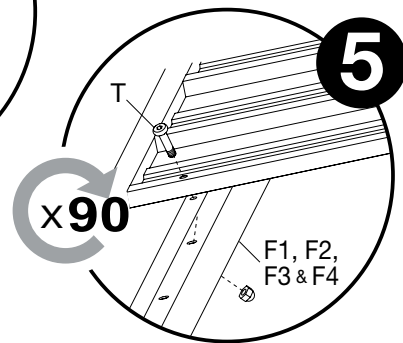
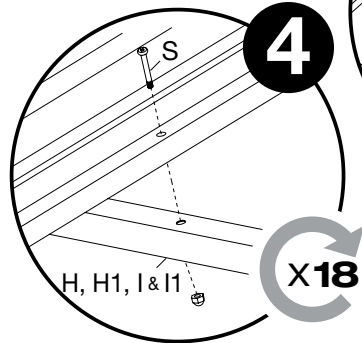
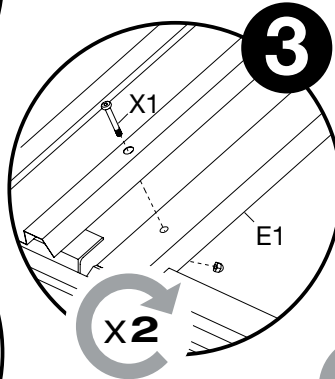
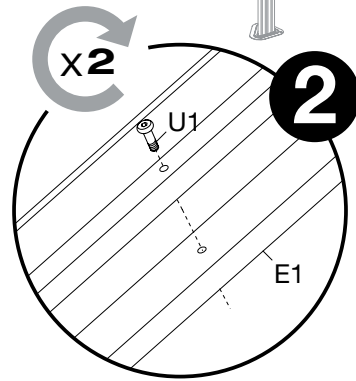
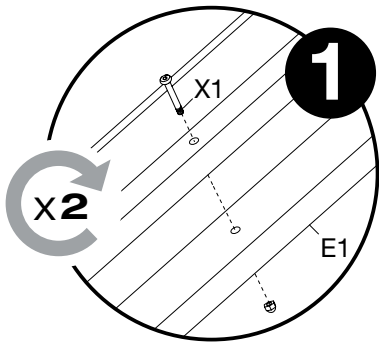
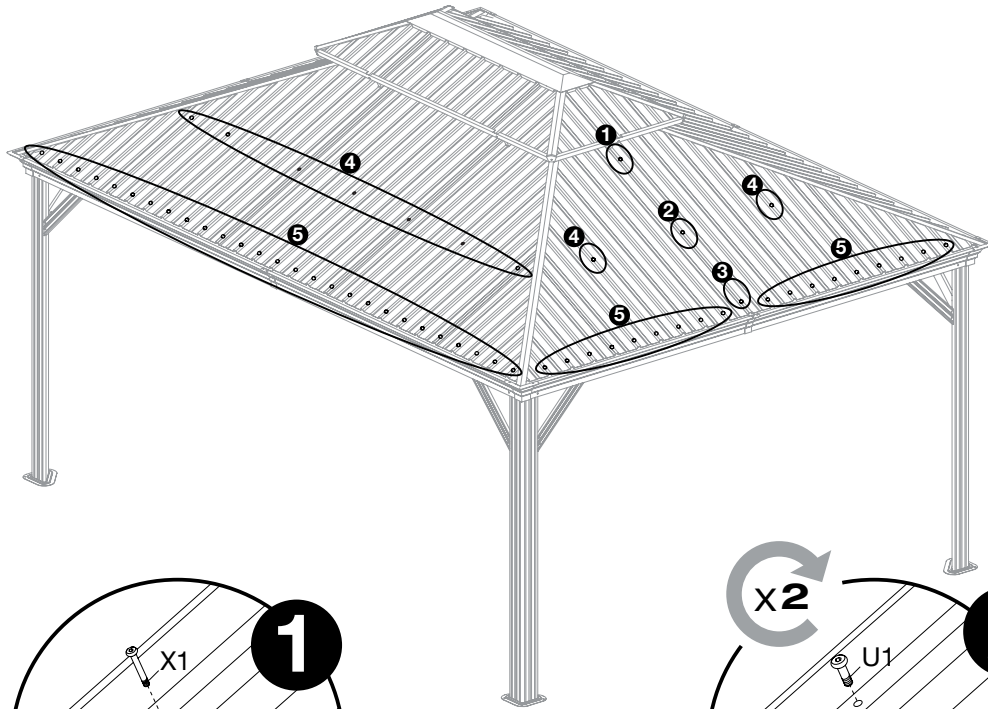


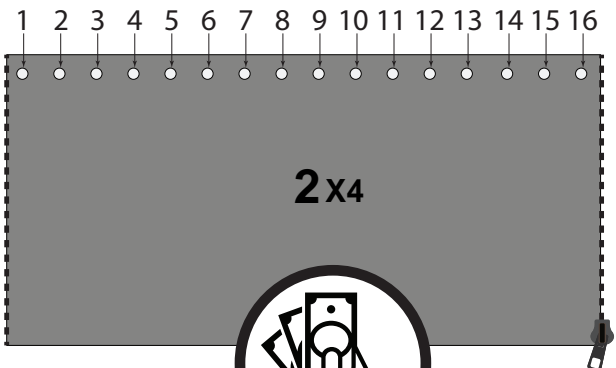
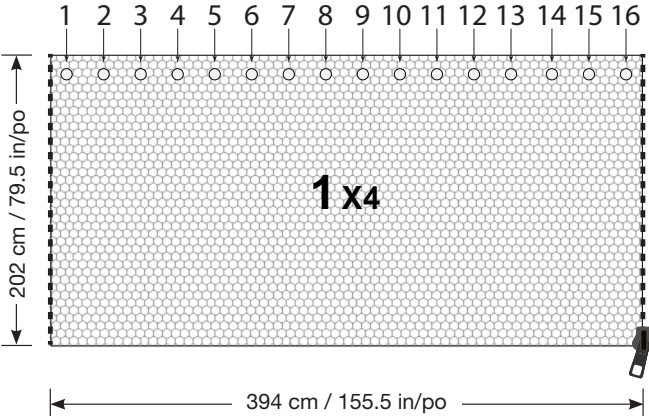
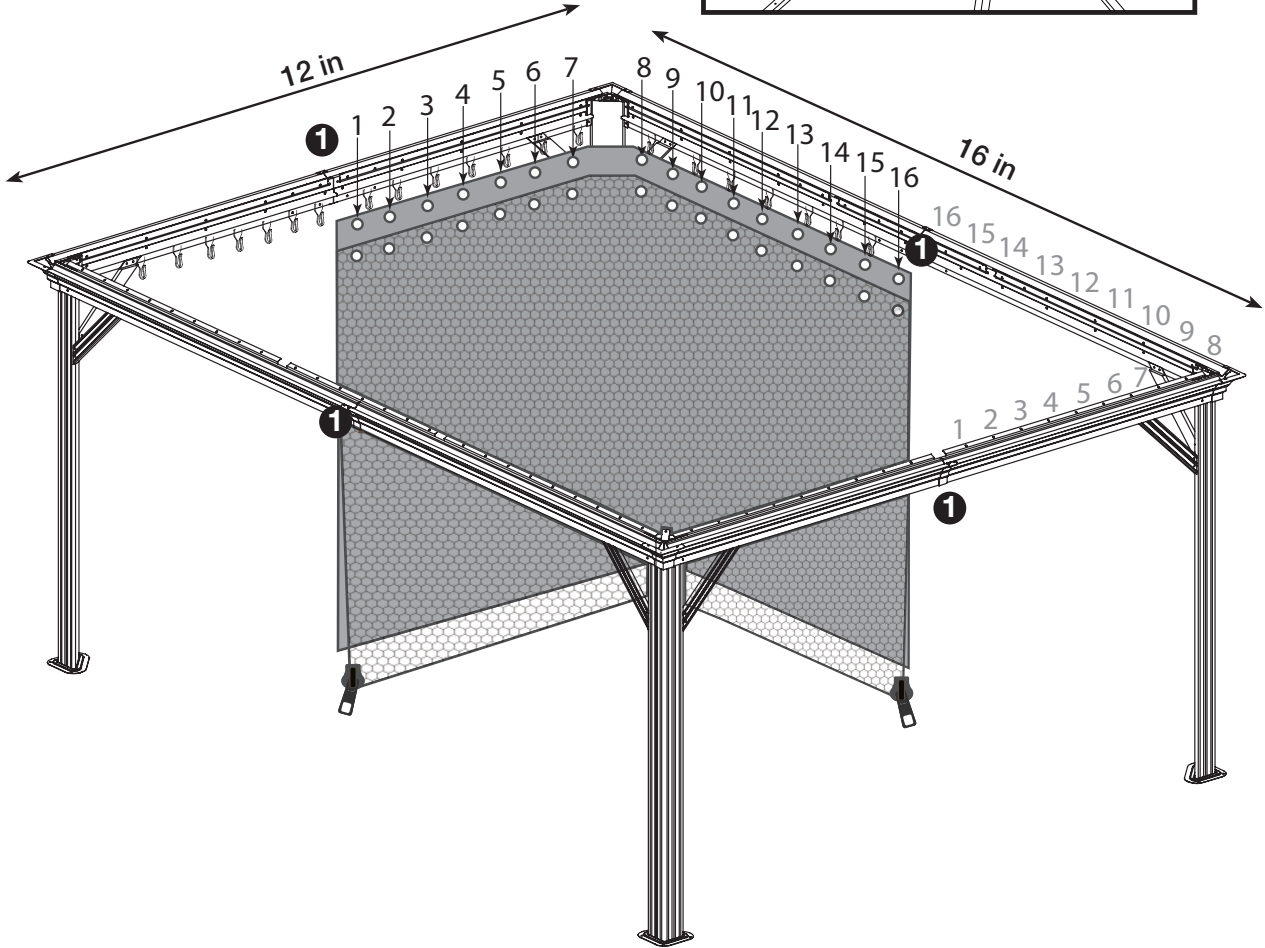
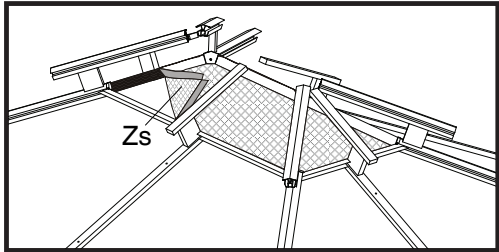






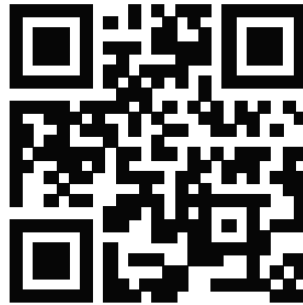
# 19A/20







**Register • Enregistrer • Regístrate**  
**온라인 등록 • Registrieren**



**[ShelterLogic.com/product-registration](http://ShelterLogic.com/product-registration)**

**50NRTH GmbH**  
Straßburgstraße 14-16  
Germany 54516 Wittlich  
phone +49 (0) 6571 / 95 117- 0  
Fax +49 (0) 6571 / 95 117- 98  
[www. 50NRTH.com](http://www.50NRTH.com)  
[info@50NRTH.com](mailto:info@50NRTH.com)



**SOJAG ■ I**