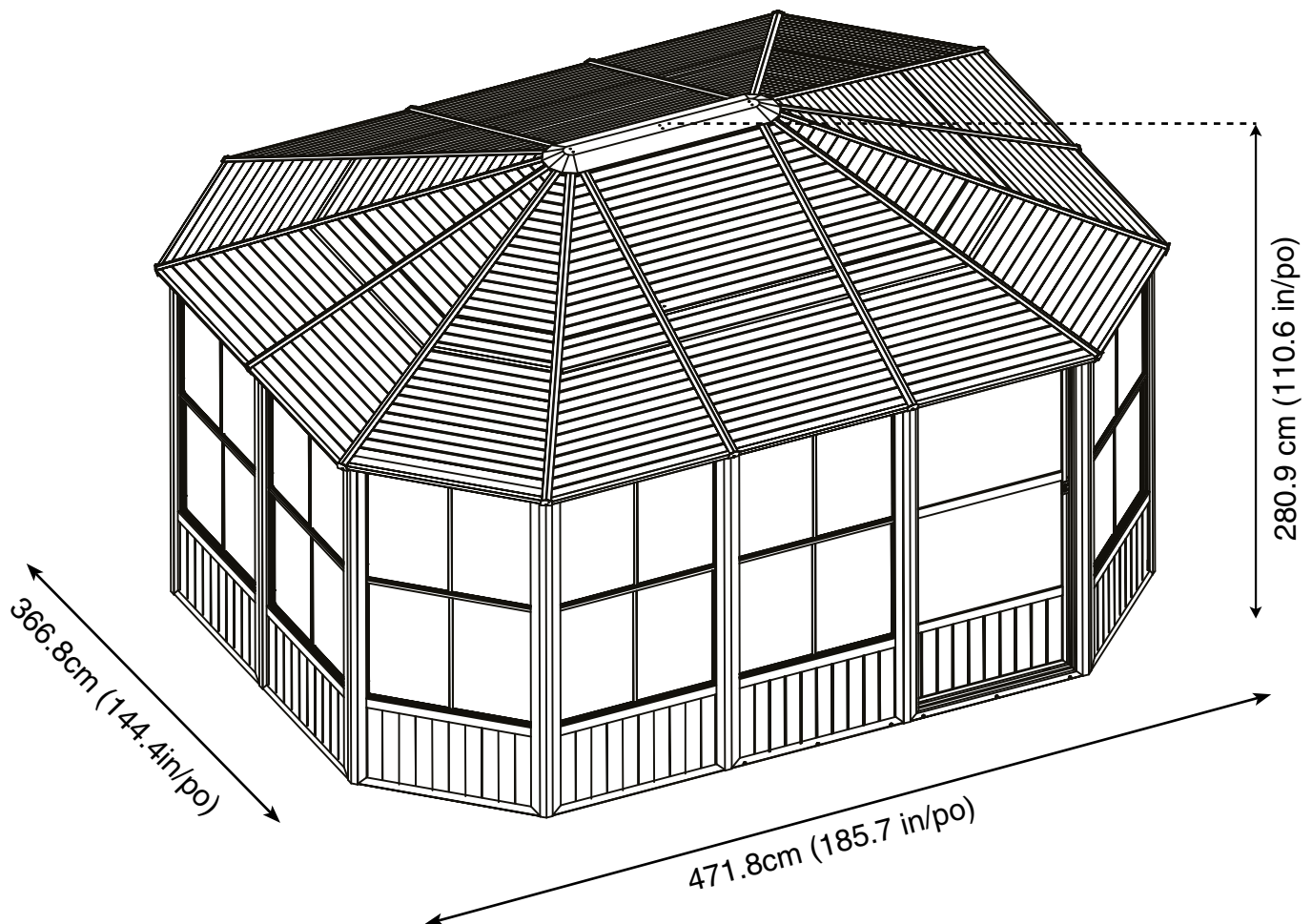


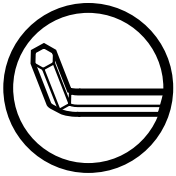
SOJAG



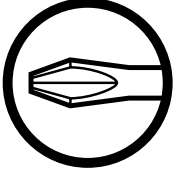
QUESTIONS? +49 (0) 6571 / 95117-0

Assembly Manual / Guide d'assemblage / Manual de ensamblaje / 조립설명서 / Montageanleitung

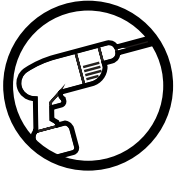




Use the hex keys in the box. / Utilisez les clés hexagonales fournies dans la boîte. / Utilice las llaves hexagonales en la caja. / 상자에 육각 키를 사용 하십시오. / Verwenden Sie die Sechskantschlüssel in der Box.



Please use a Phillips screwdriver. / Utilisez un tournevis de type Phillips / Por favor, use un destornillador Phillips. / 십자 드라이버를 사용 하십시오. / Bitte verwenden Sie einen Kreuzschraubenzieher.



You may need to use a drill for this step. / Vous pouvez avoir besoin d'utiliser une perceuse pour cette étape. / Puede que tenga que utilizar un taladro para este paso. / 이 단계에선 드릴을 사용해야 할 수도 있습니다. / Für diesen Schritt können Sie einen Bohrer verwenden.



Wearing protective gloves is recommended. / Le port de gants de protection est recommandé / El uso de guantes de protección se recomienda. / 보호 장갑을 착용 하는 것이 좋습니다. / Das Tragen von Schutzhandschuhen wird empfohlen.



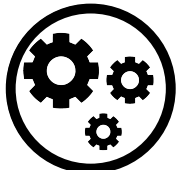
Two or more people are required at this stage. / Deux personnes ou plus sont nécessaires à cette étape. / Dos o más personas se requieren en esta etapa. / 이 단계에서는 두 명 이상이 필요합니다. / Für diesen Bauschritt sind 2 oder mehr Personen erforderlich.



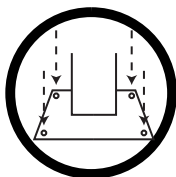
Do not tighten screws all the way for now. / Ne pas visser fermement pour l'instant. / No atornille con firmeza por ahora. / 아직 나사를 단단히 조이지 마십시오. / Bitte die Schrauben zum jetzigen Zeitpunkt noch nicht fest anziehen.



Sold separately. / Vendus séparément. / vendido en las opciones. / 옵션 판매 / Optional erhältlich

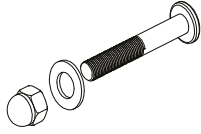


Optional step / Étape optionnelle / Paso opcional / 선택적 단계 / Optionaler Schritt

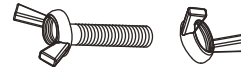


The gazebo must be anchored (hardware not included) / Le gazébo doit être ancré (quincaillerie non incluse) / El gazebo debe estar anclado (herramientas no incluidas) / gaze보를 반드시 바닥에 고정 시키세요. (고정 나사 부품 미포함) / Muss am Boden verankert werden, Befestigungsmaterial nicht im Lieferumfang enthalten

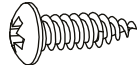
B6 X 8 (+2)



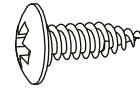
WS X 2 (+1)



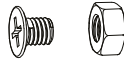
S X 28 (+4)



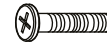
S1 X 14 (+2)



T X 36 (+5)



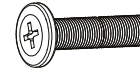
U X 70 (+7)



V X 64 (+7)



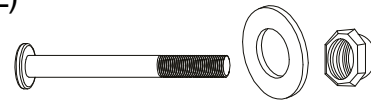
V1 X 3 (+1)



V2 X 8 (+2)



W X 12 (+2)



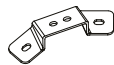
X X 12 (+2)



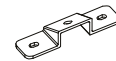
Y X 2 (+1)



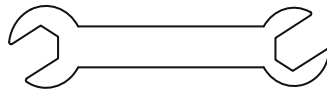
Z1 X 8

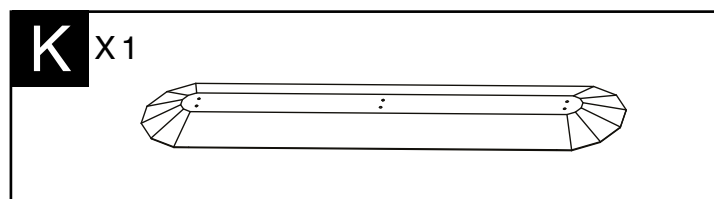
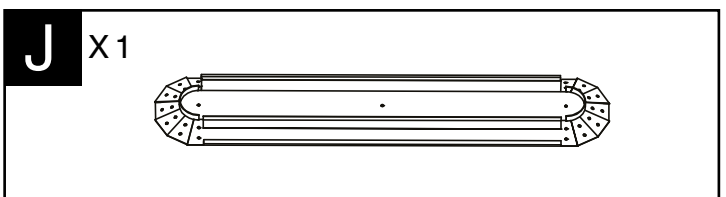
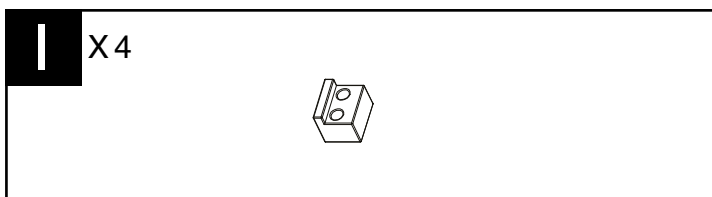
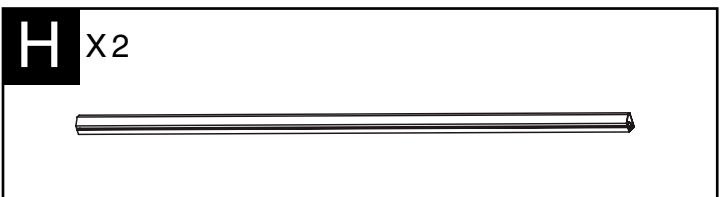
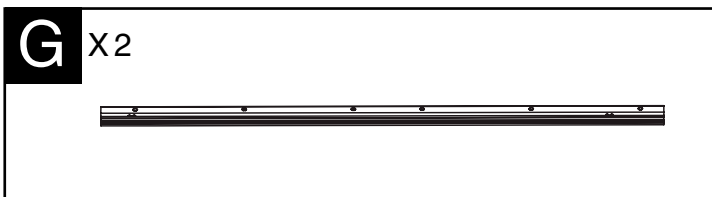
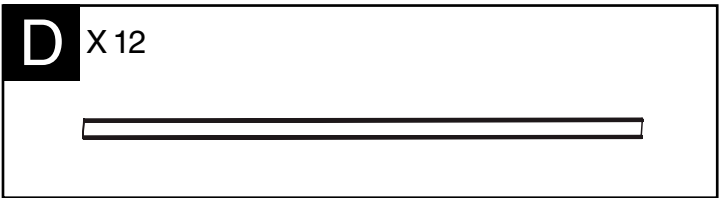
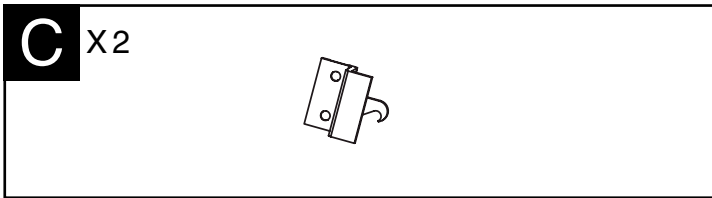
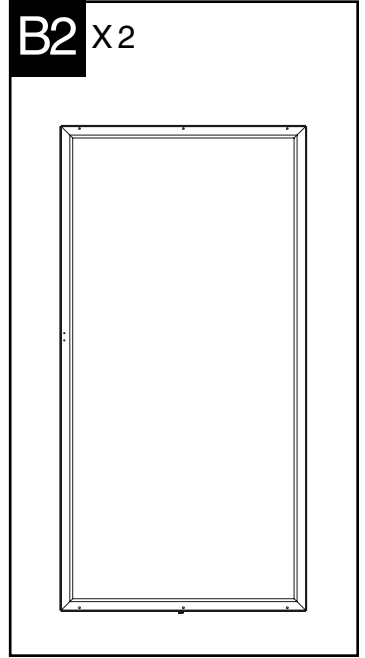
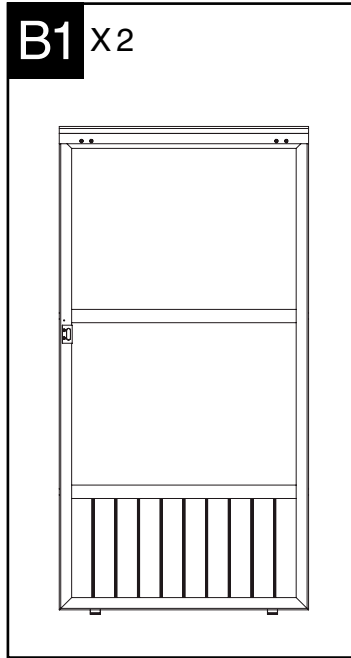
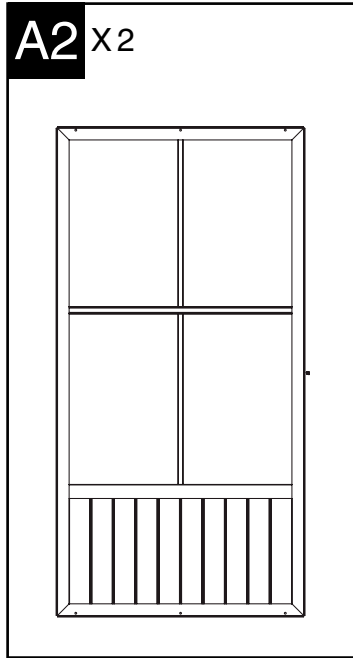
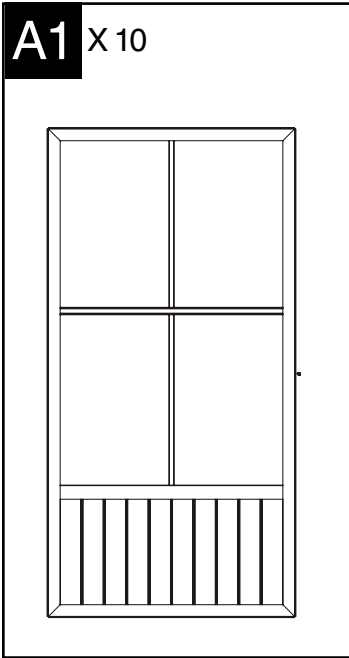


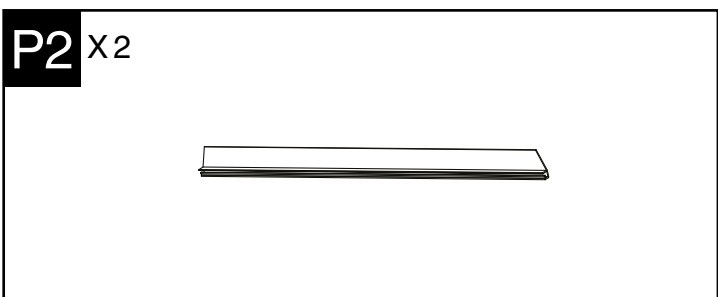
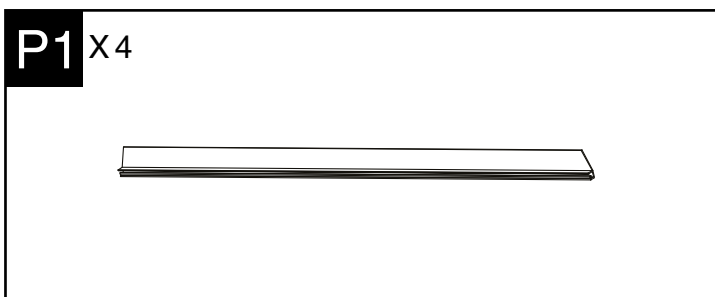
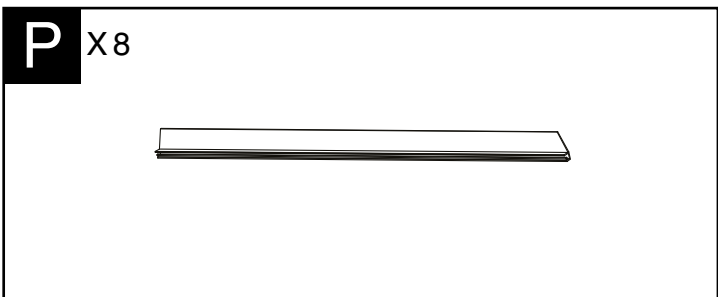
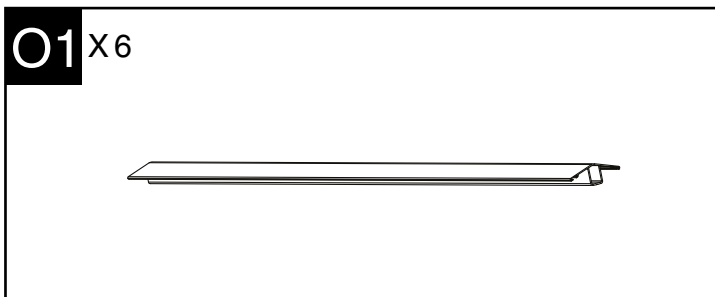
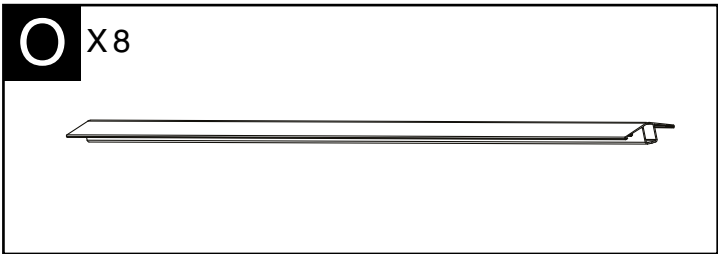
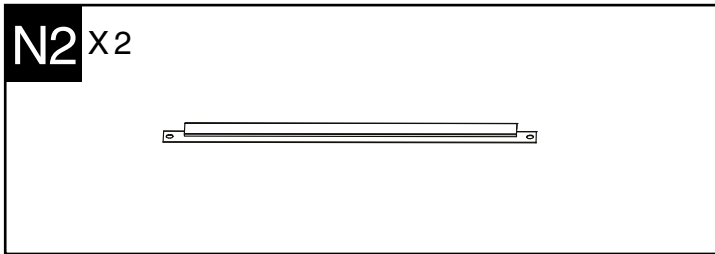
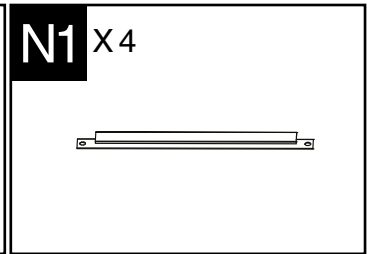
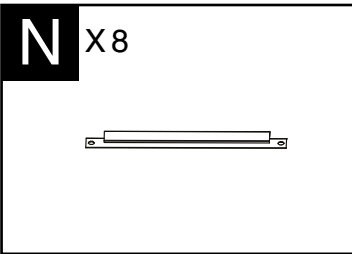
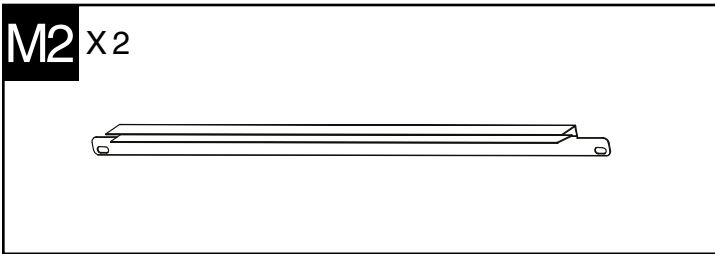
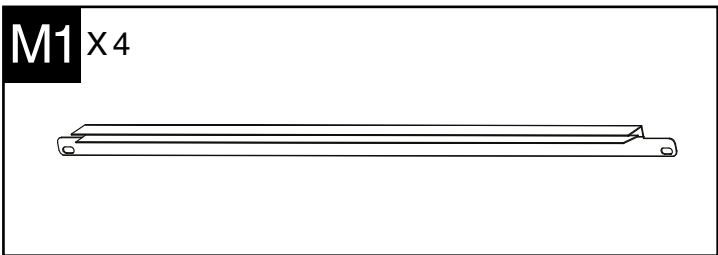
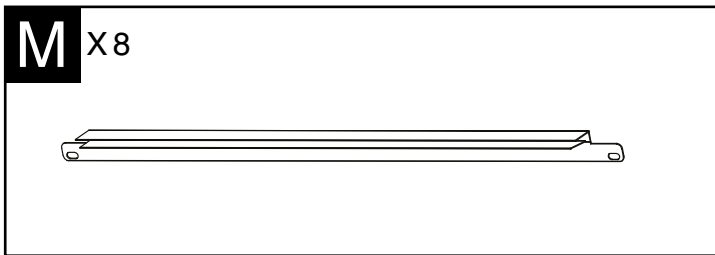
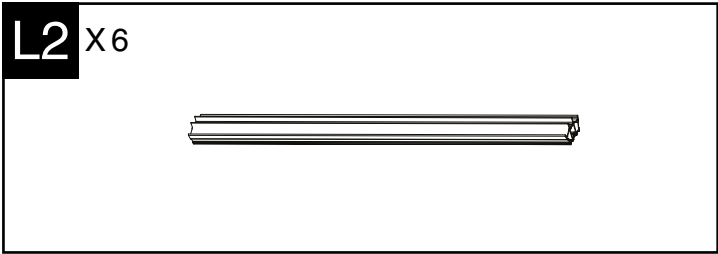
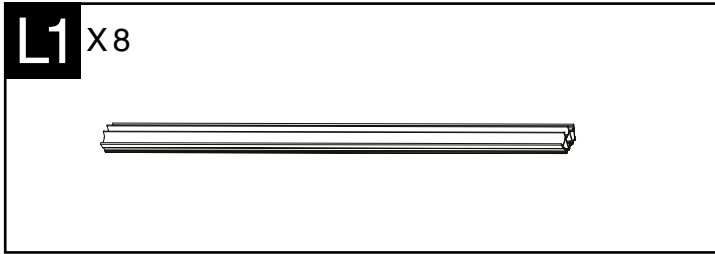
Z2 X 6




Z3 X 1



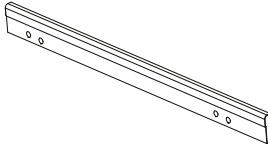




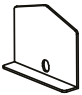
B5 x4



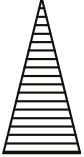
B7 x2



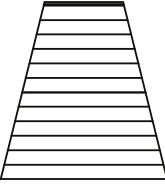
Q x14



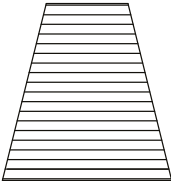
Qa x4




Qb x4



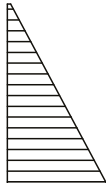
Qc x4



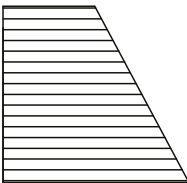
WE x2



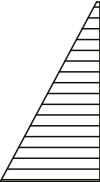
Ra x4



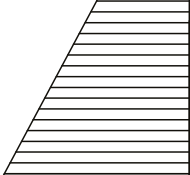
Rb x4



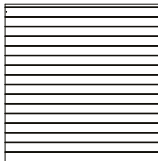
R1a x4




R1b x4

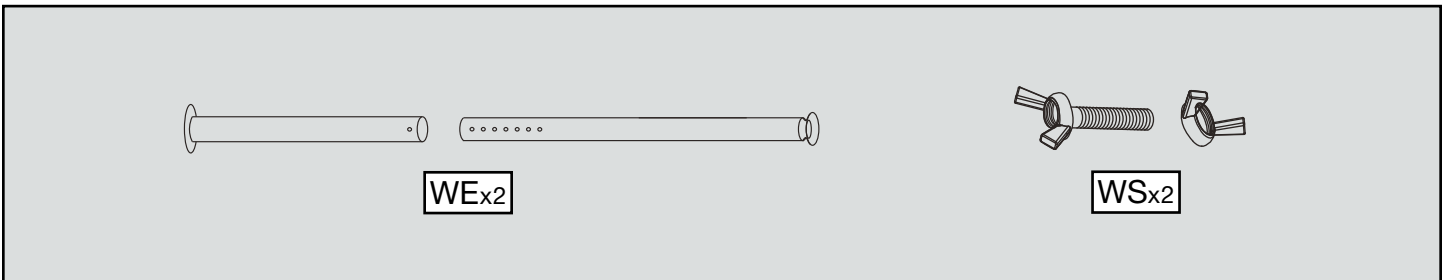
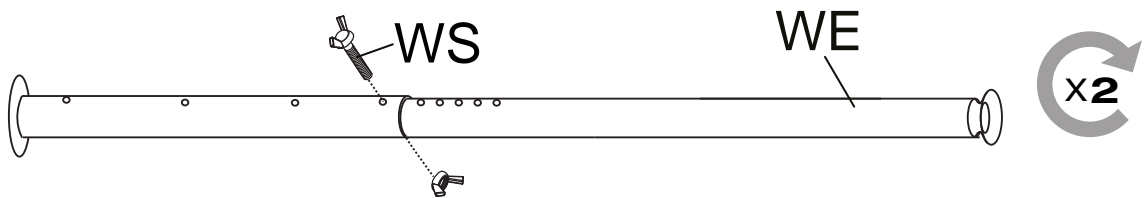
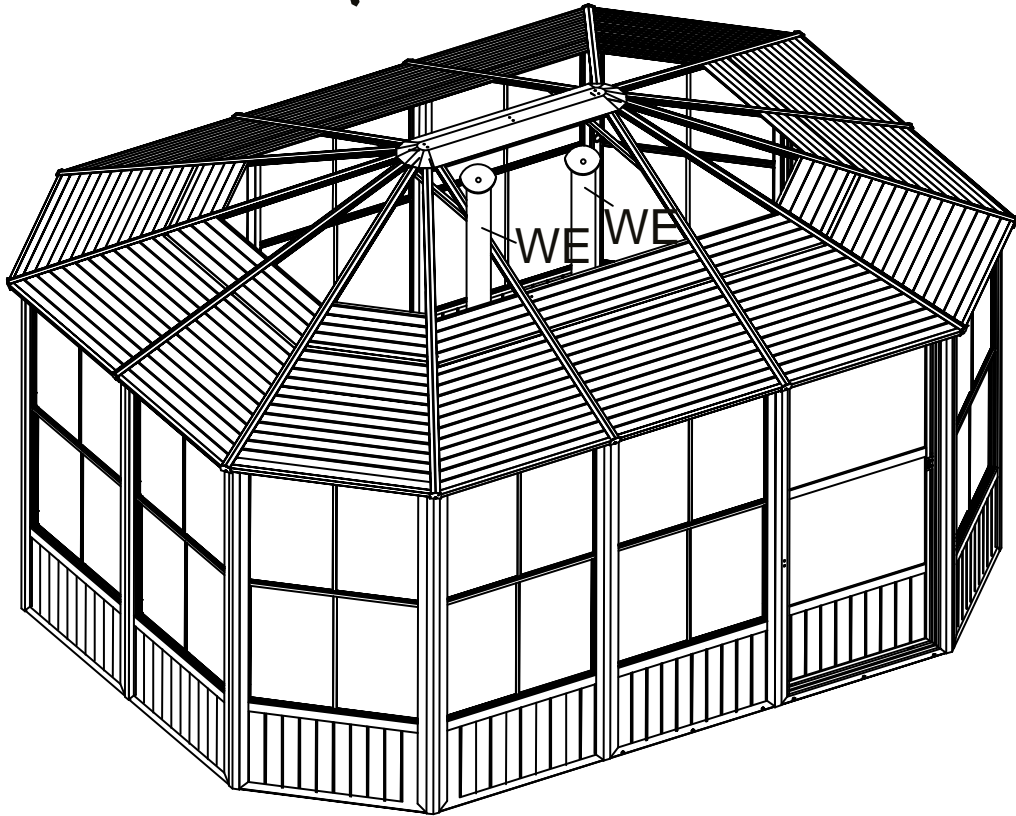


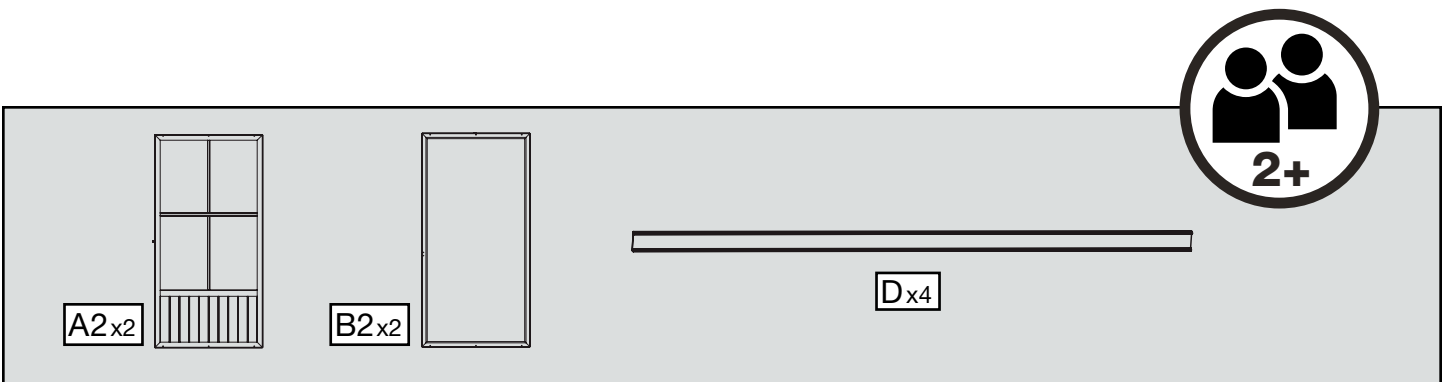
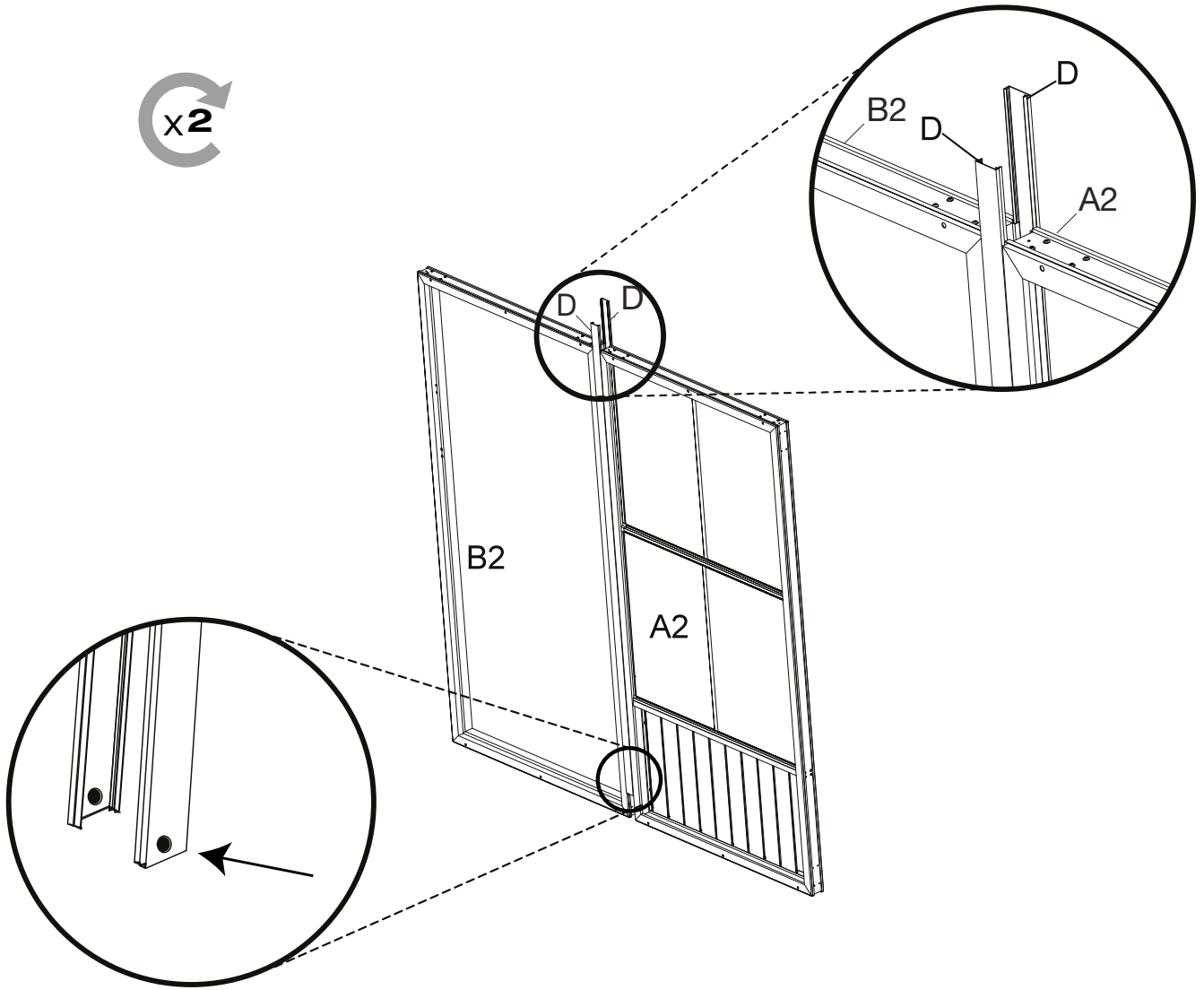
Sa x4

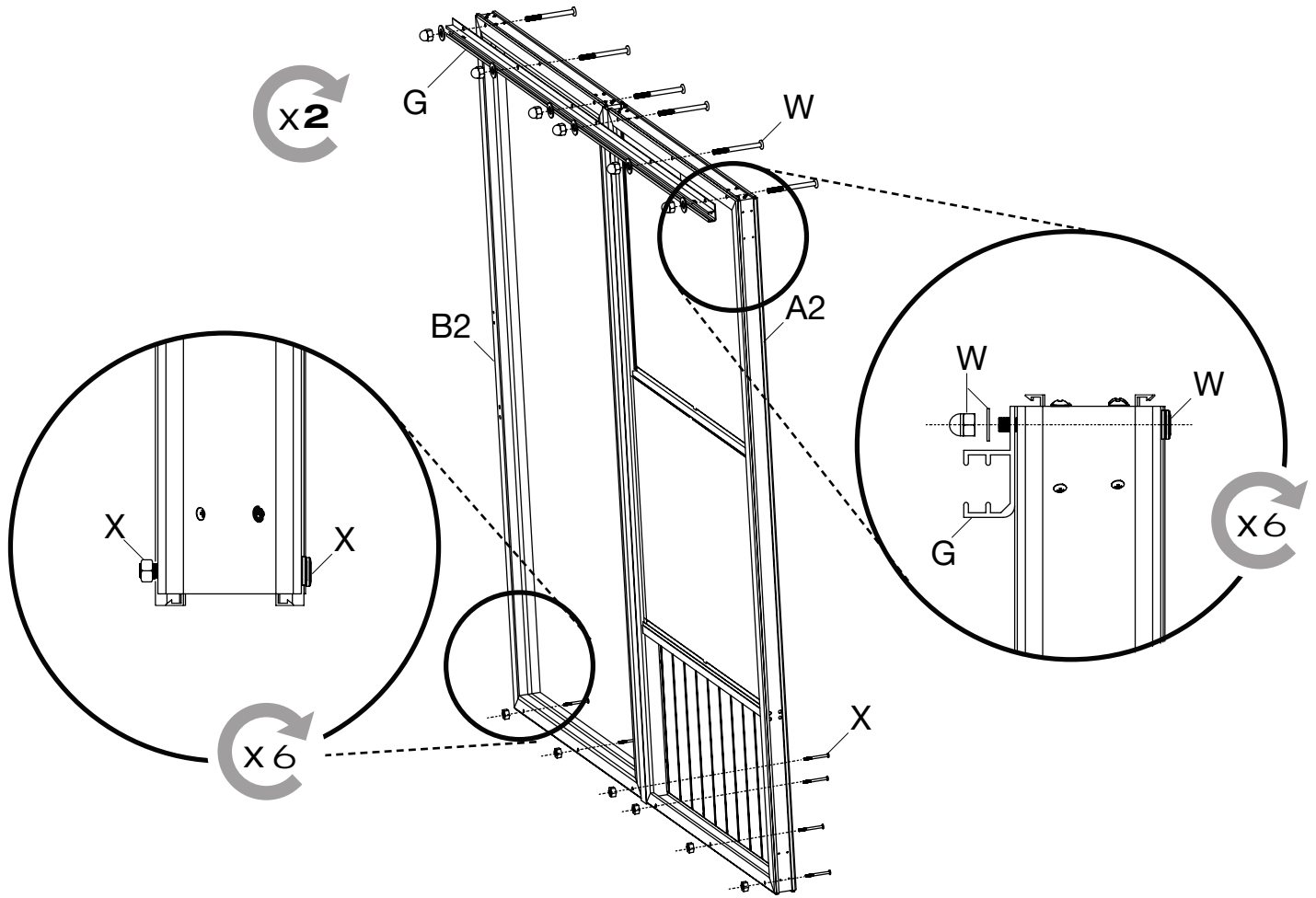


Z x2



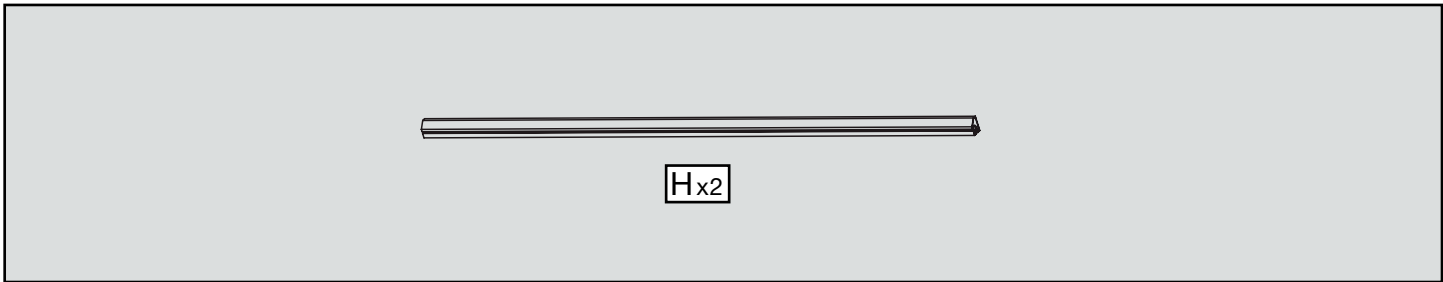
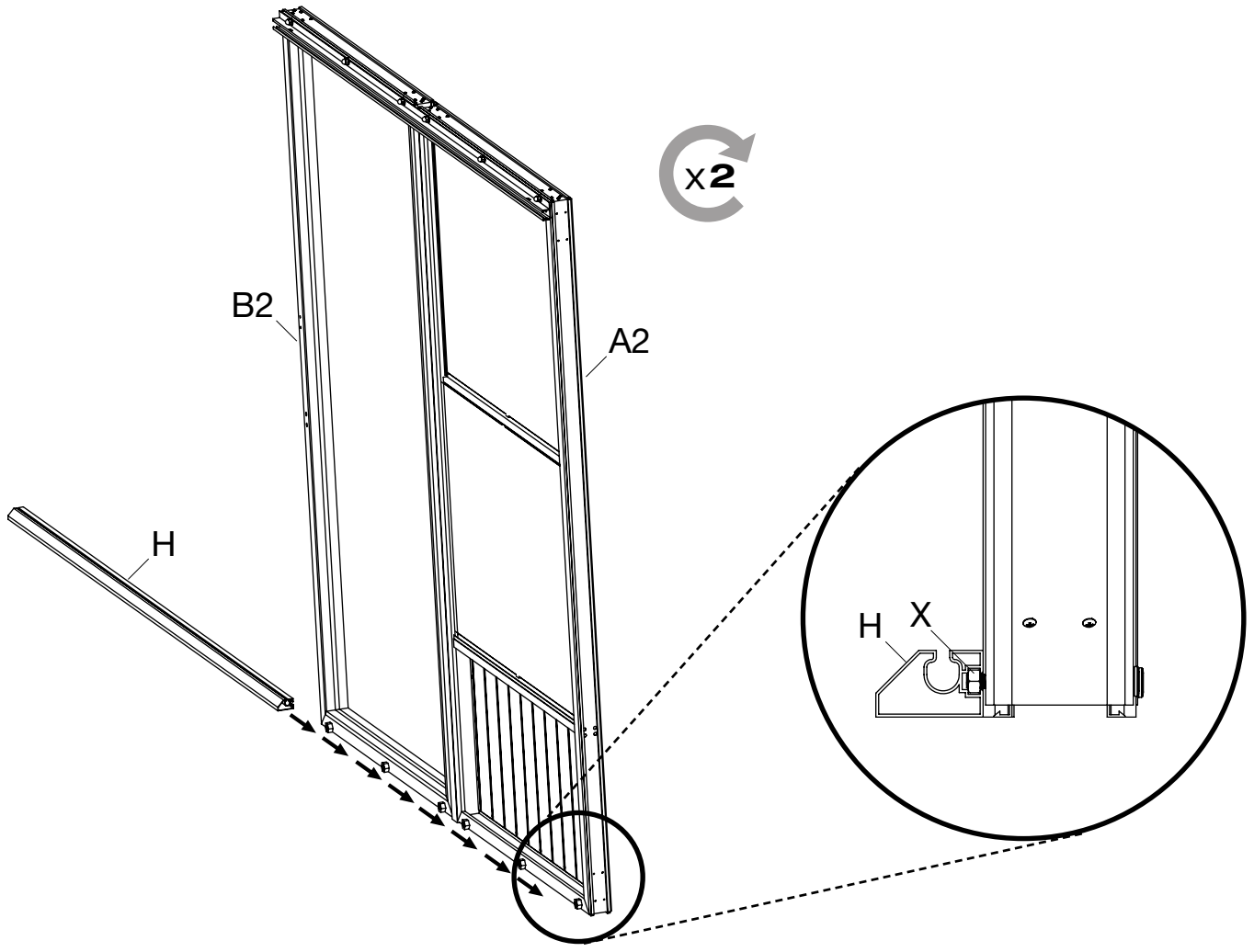


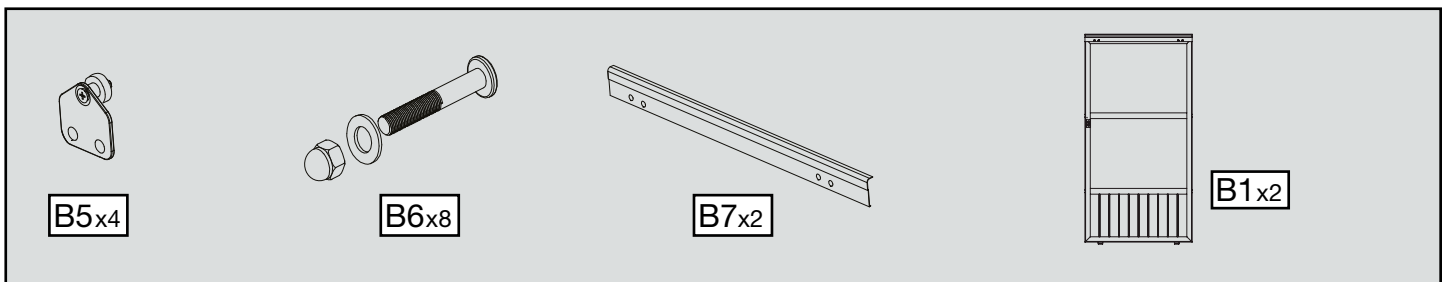
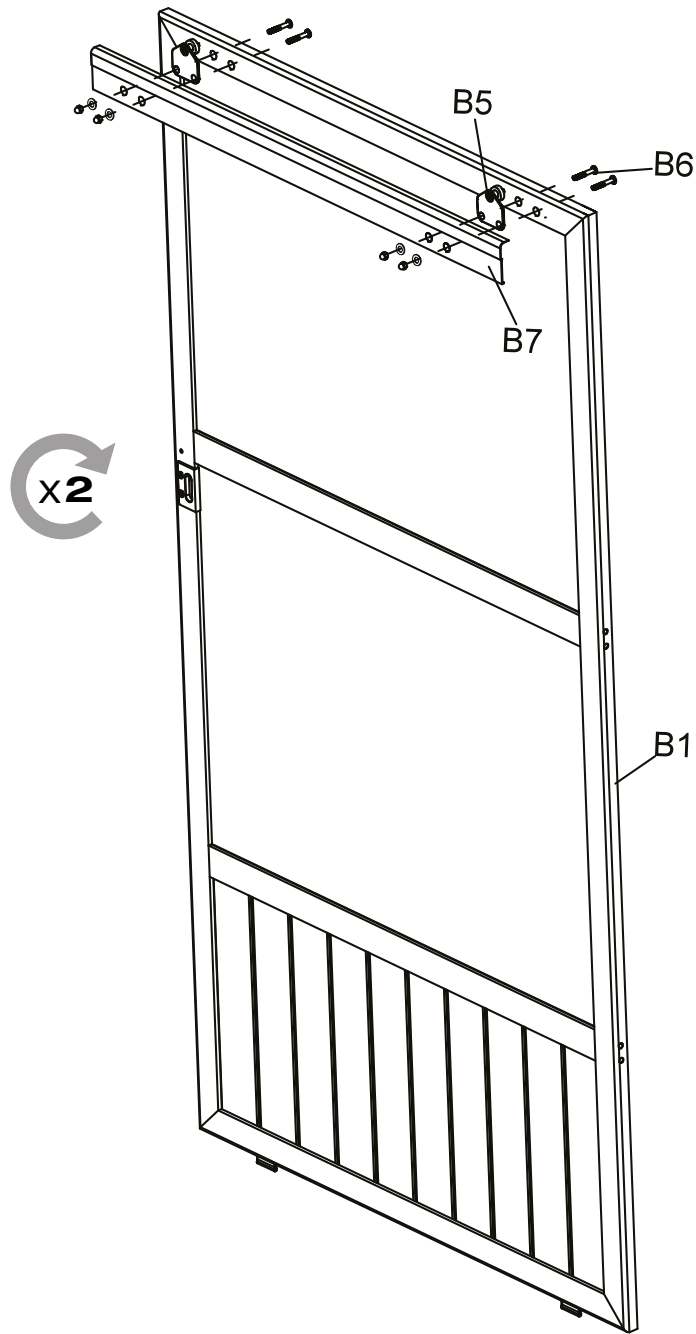


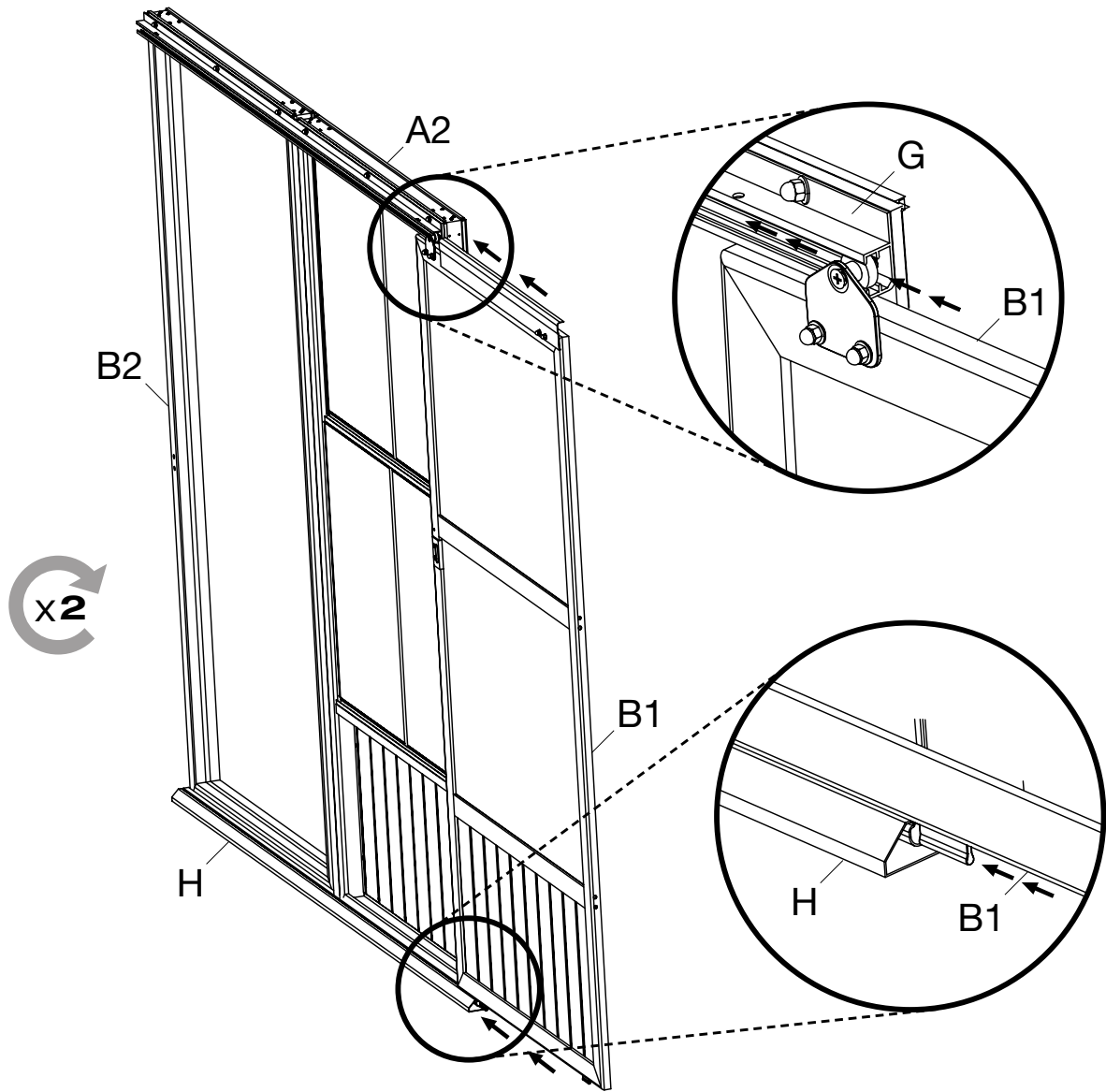


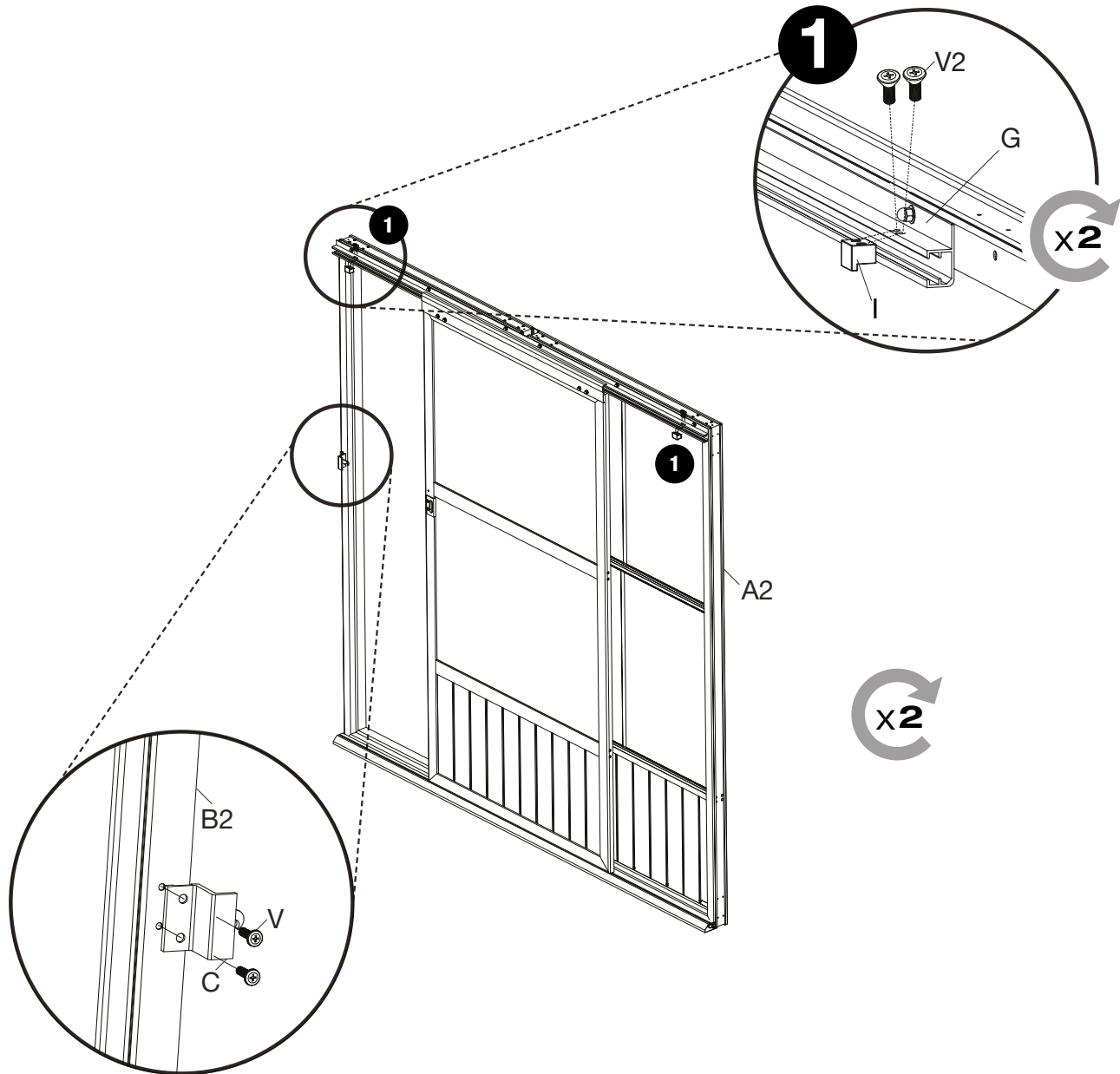
Parts List:
- Rail: Gx2
- Screws: Xx12
- Screw with Washer and Nut: Wx12

Safety Icons:
- 2+ (Two people icon)
- No Force (Hand with slash icon)

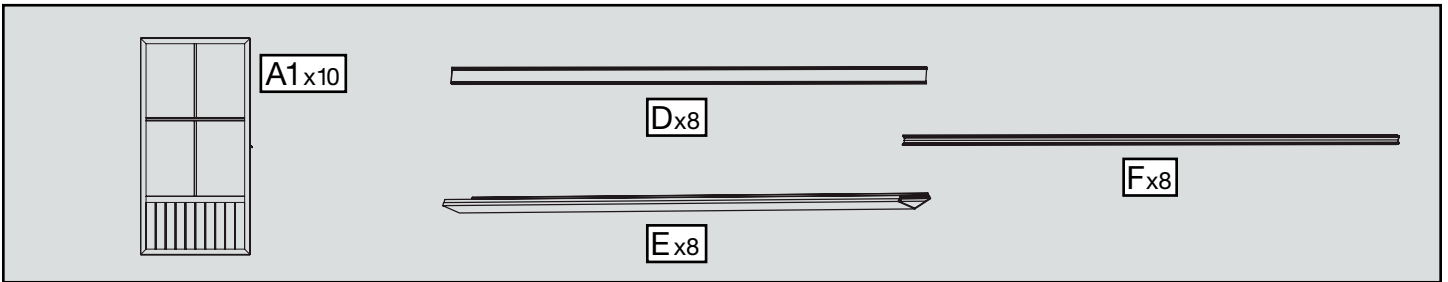
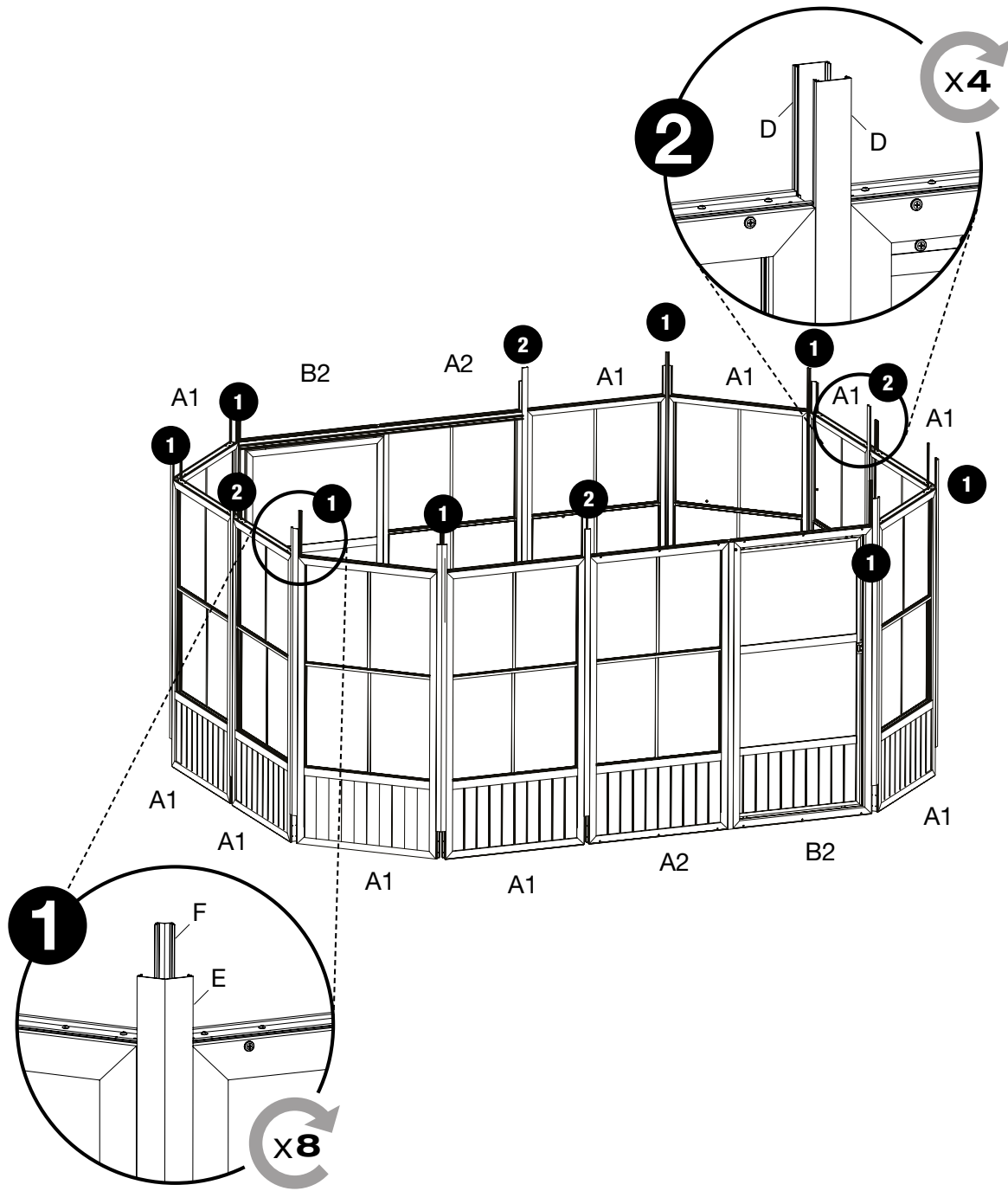


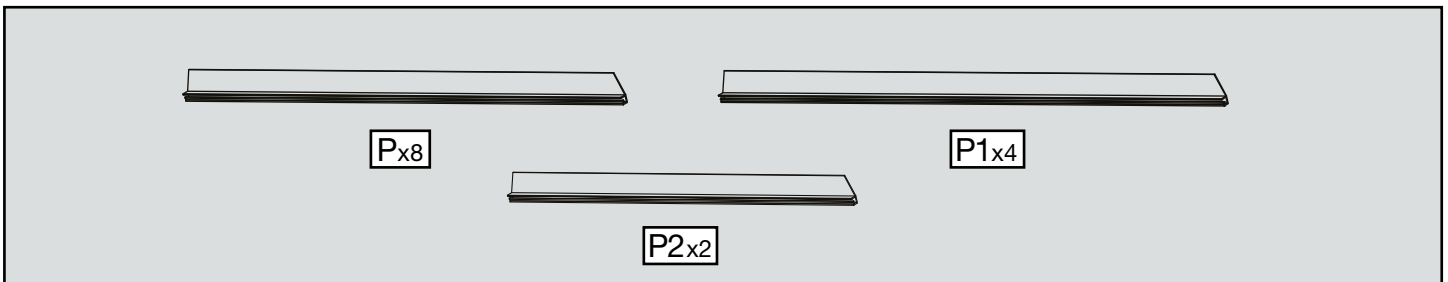
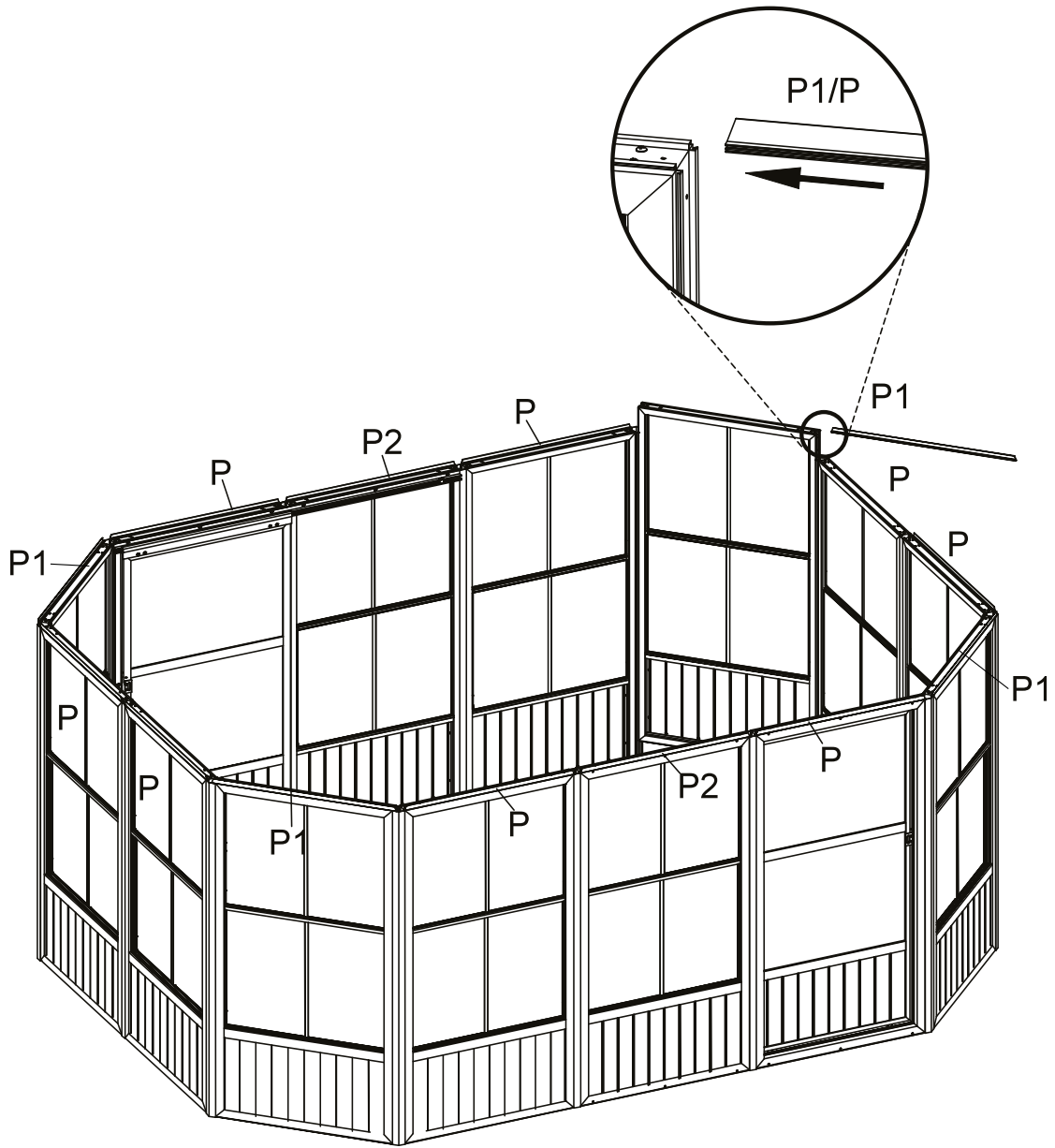


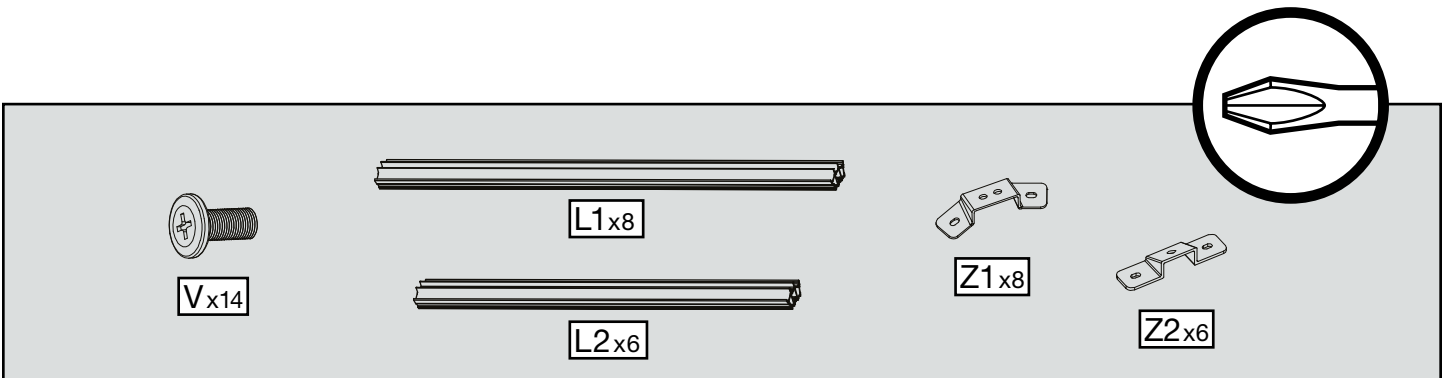
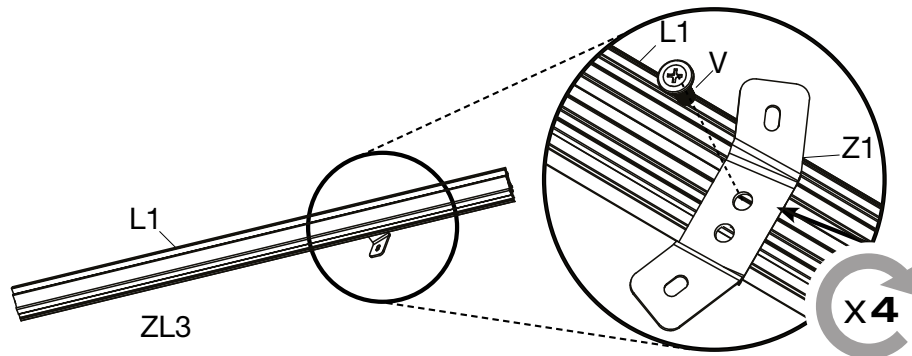
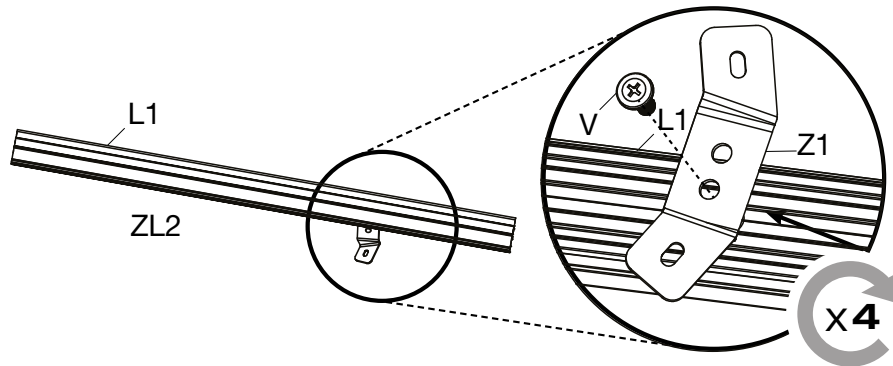
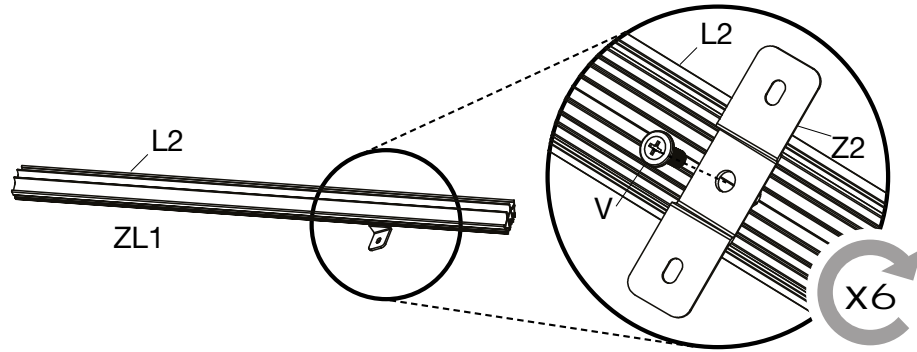


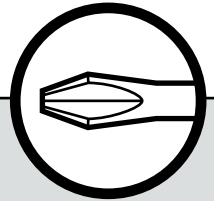
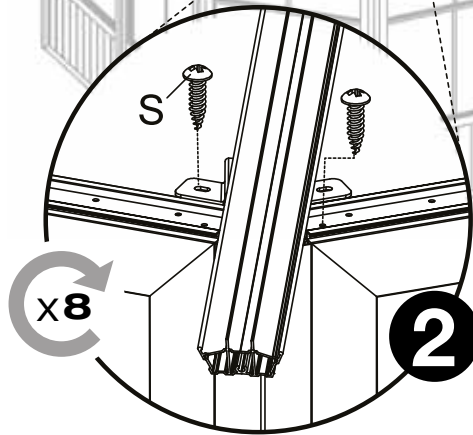
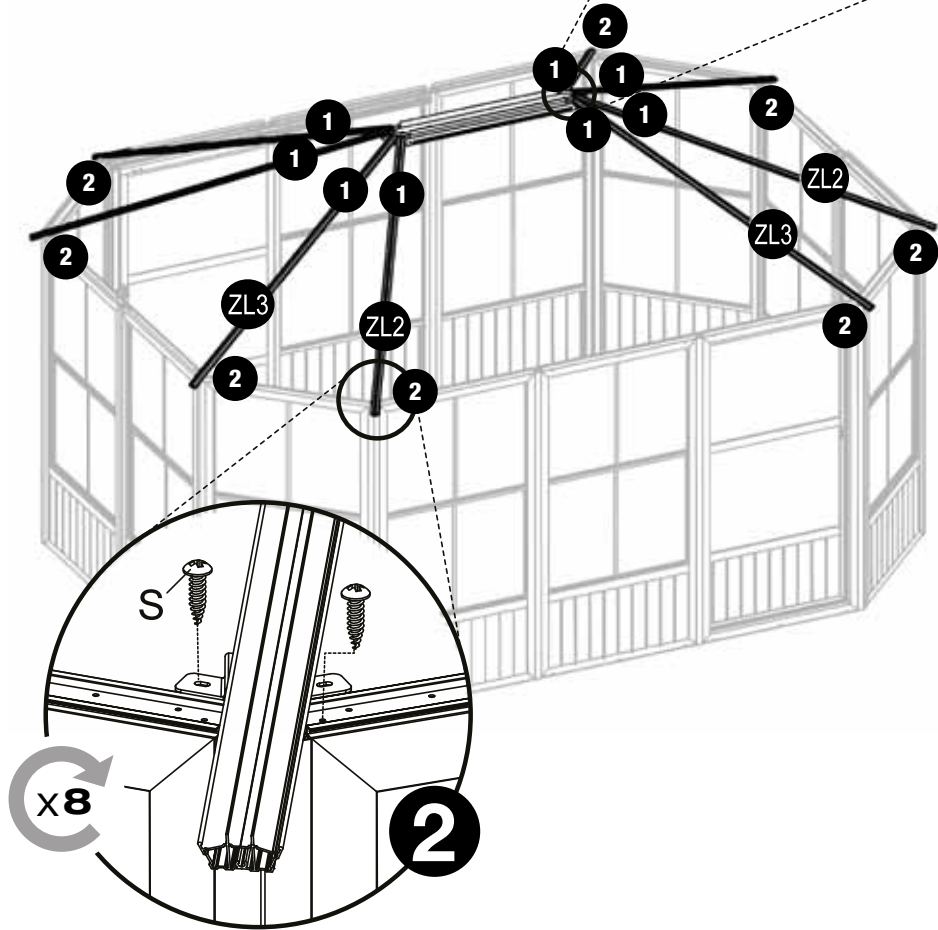
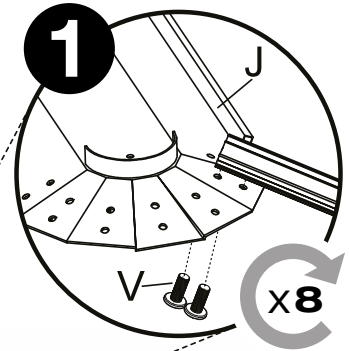
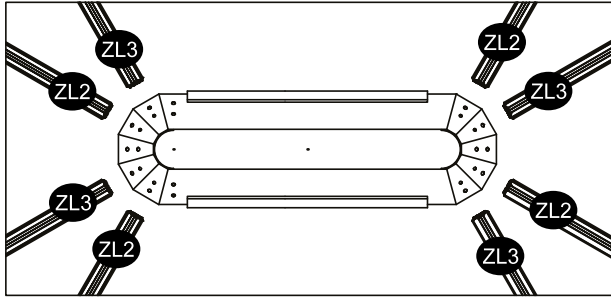


A horizontal bar containing a parts list and a tool icon. From left to right: a bracket labeled 'C x2', a small rectangular block labeled 'I x4', a long screw labeled 'V2 x8', a shorter screw labeled 'V x4', and a circular icon containing a screwdriver tip.

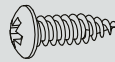








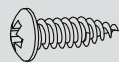
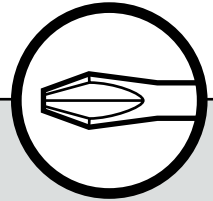
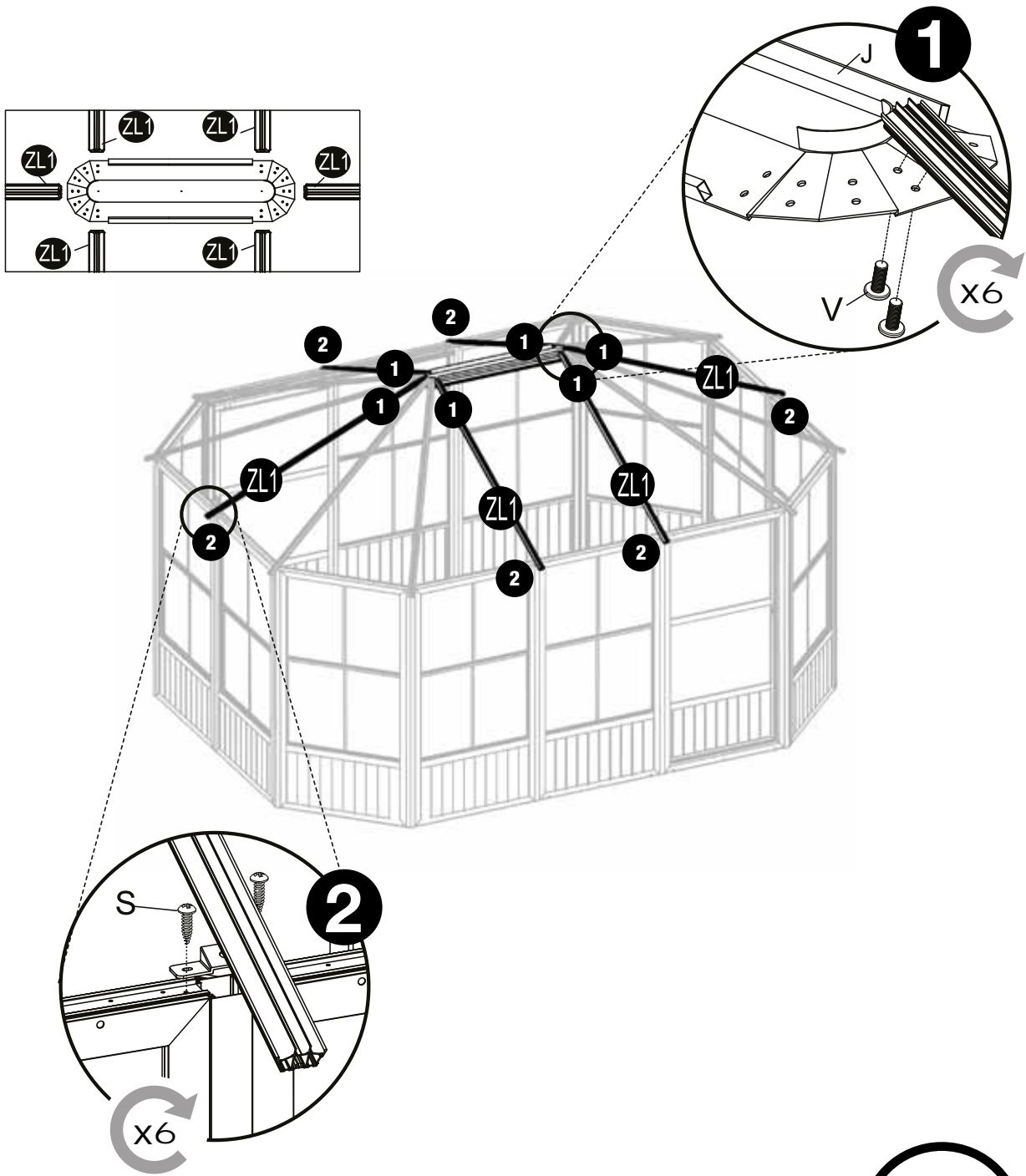
Jx1



Sx16



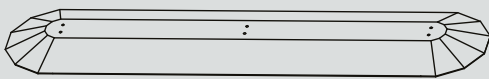
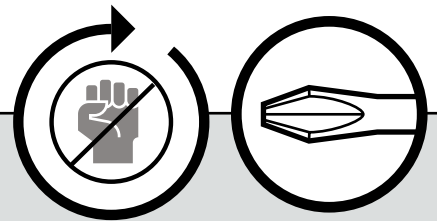
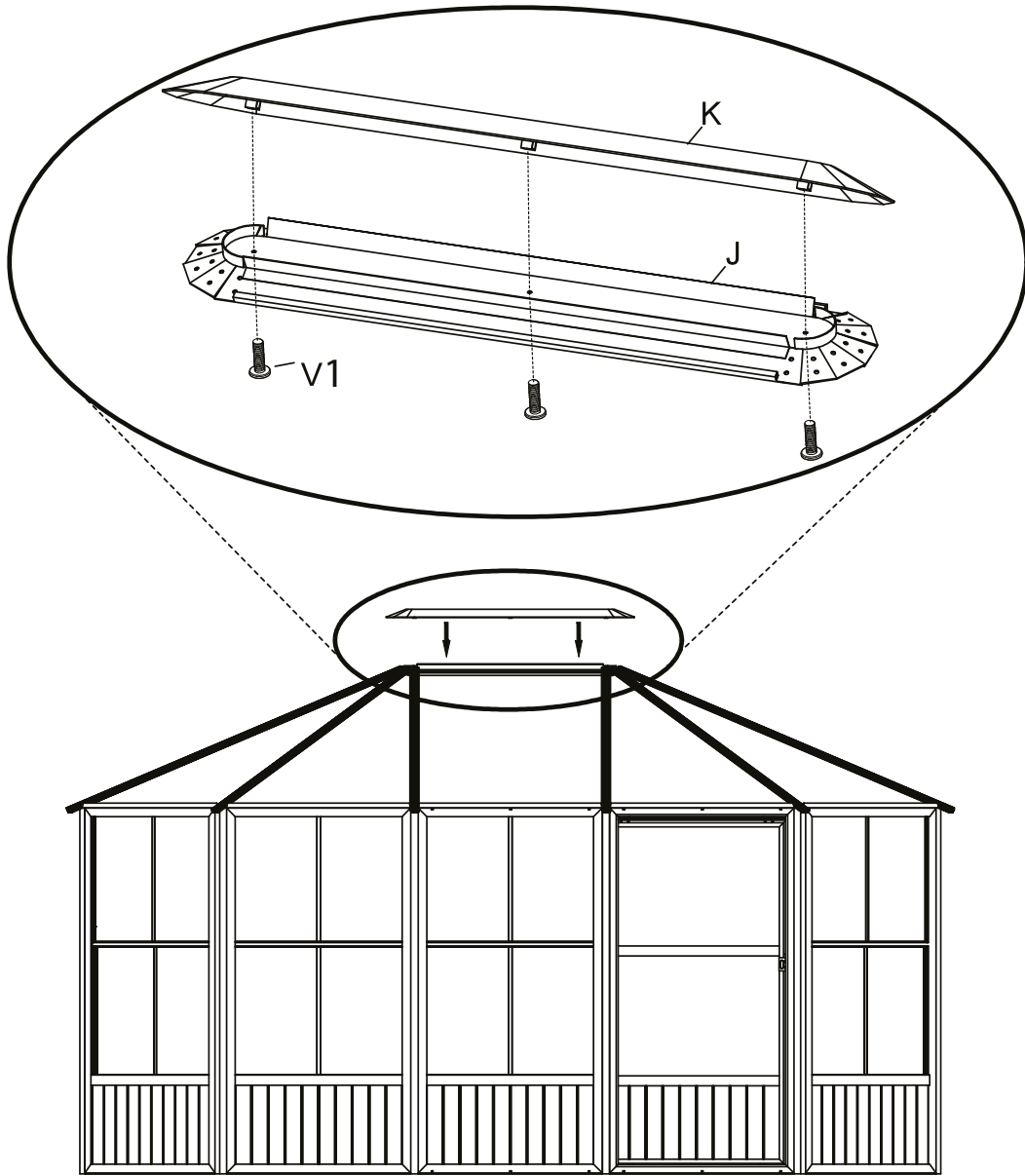
Vx16



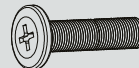
Sx12



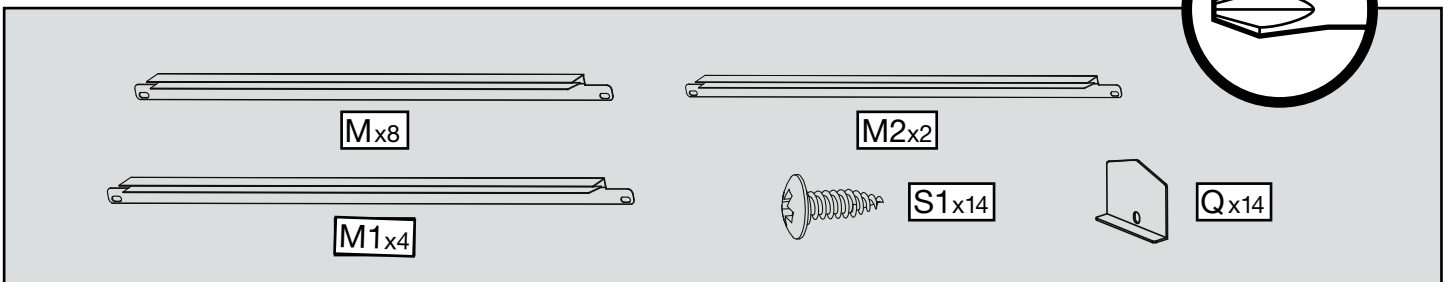
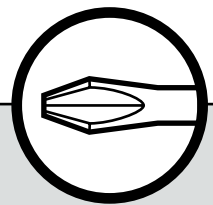
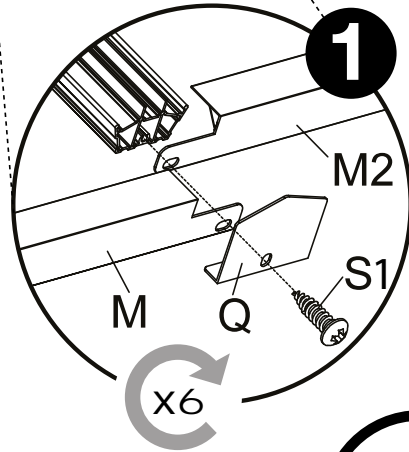
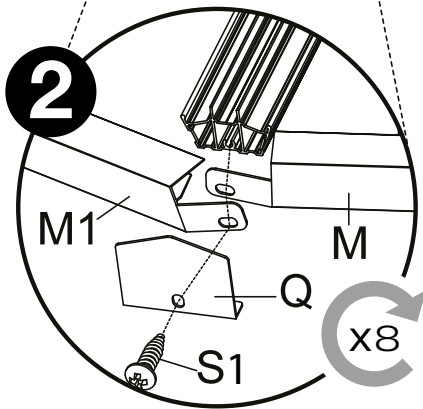
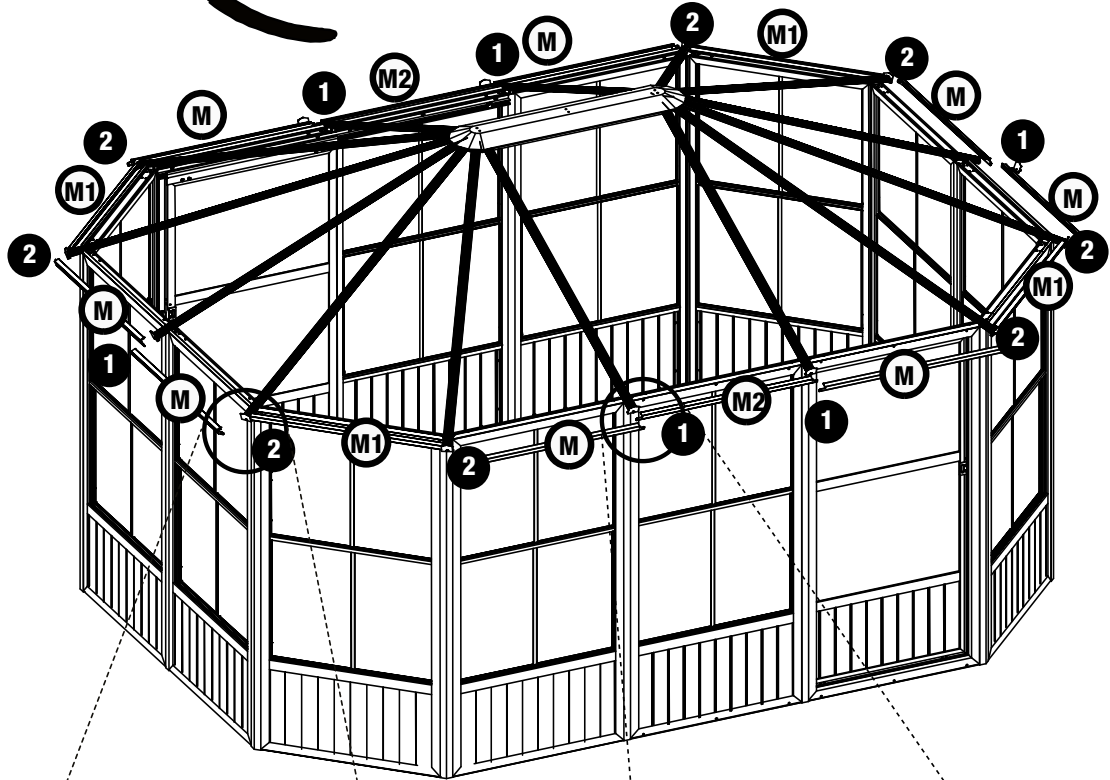
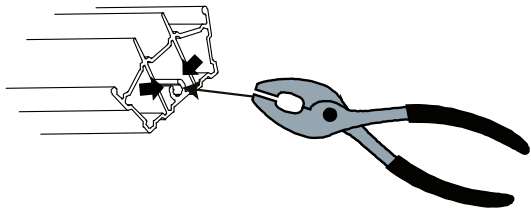
Vx12

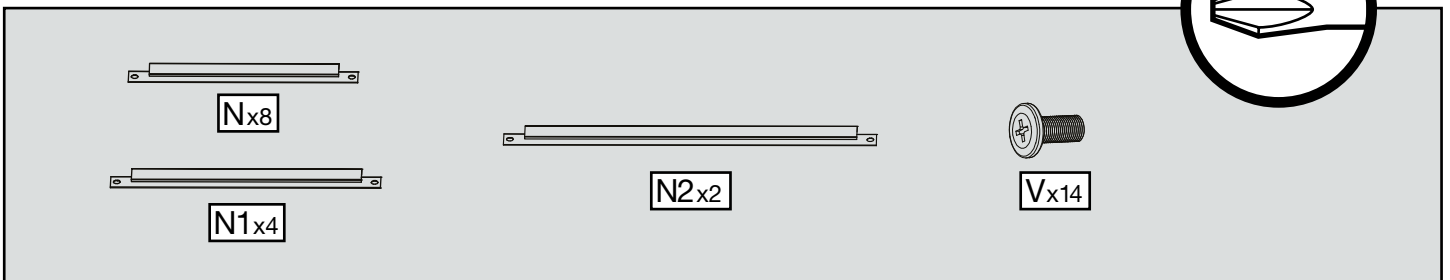
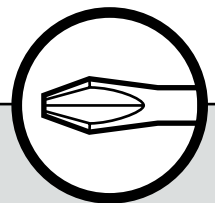
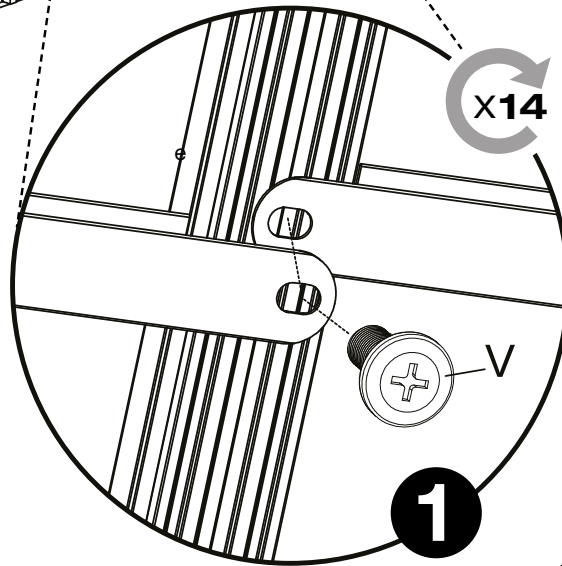
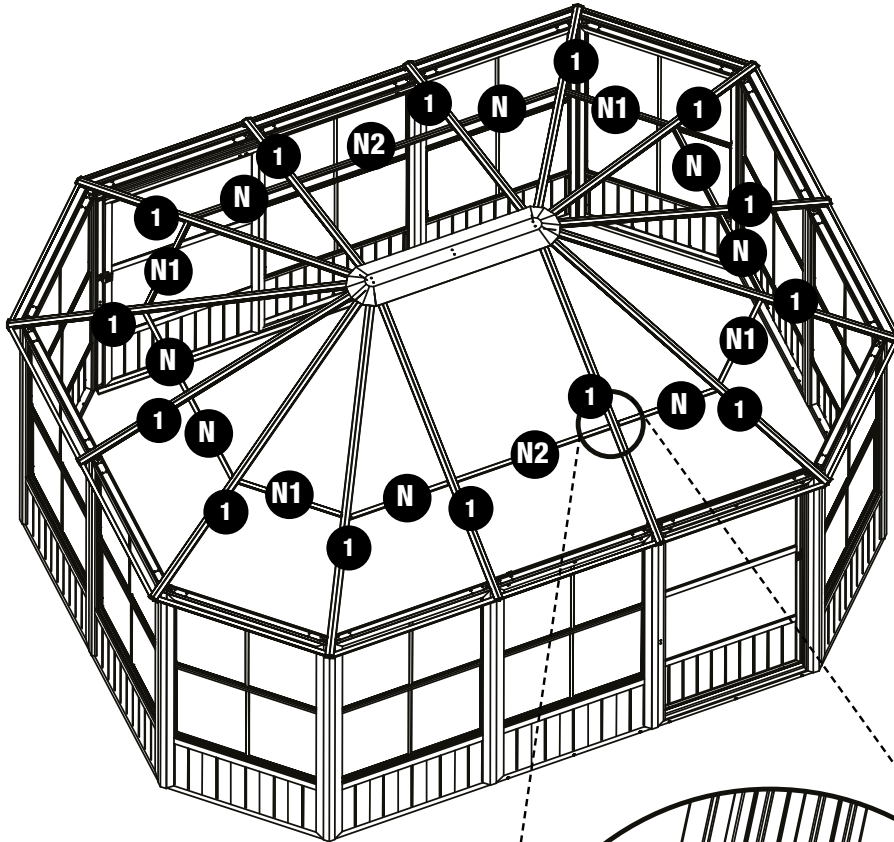


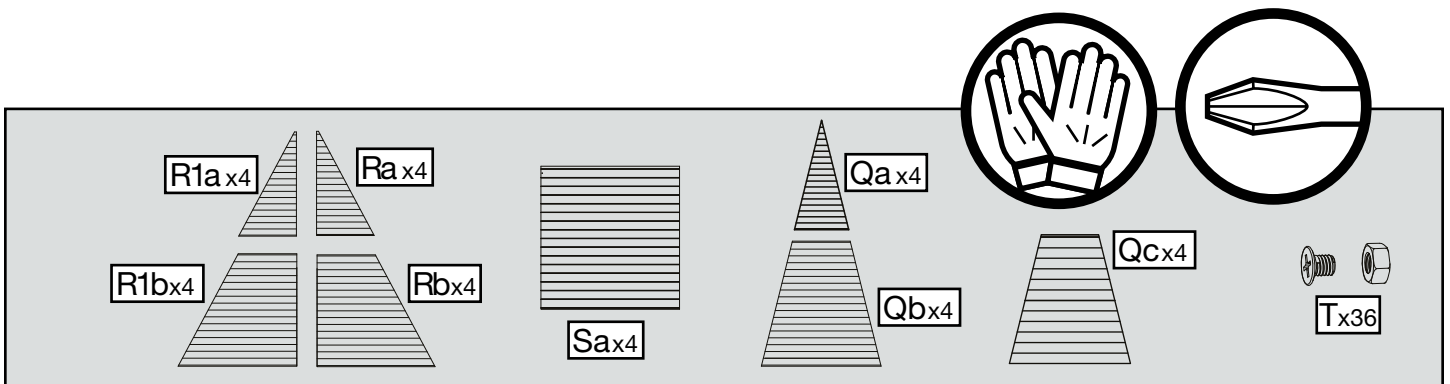
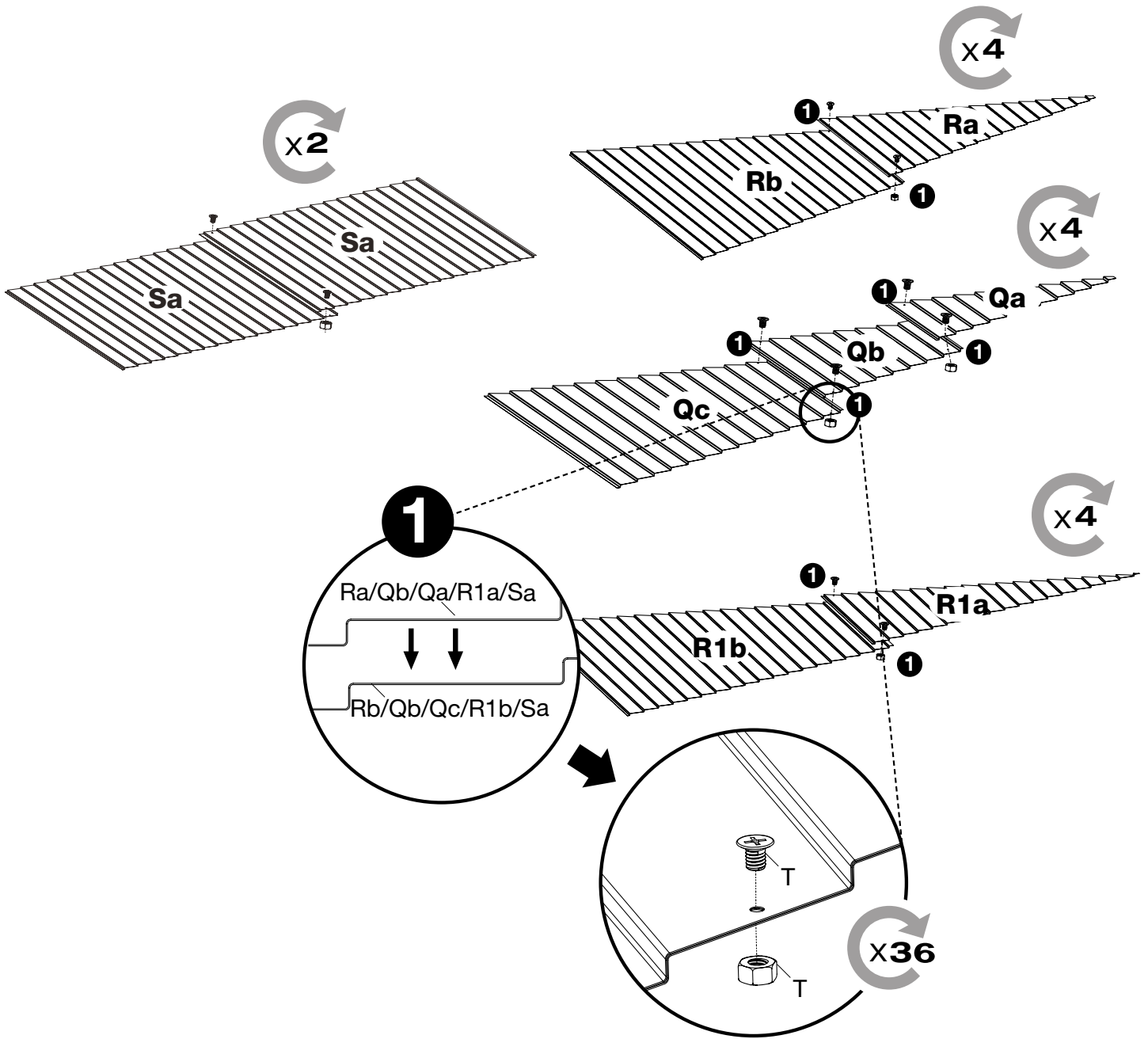
Kx1

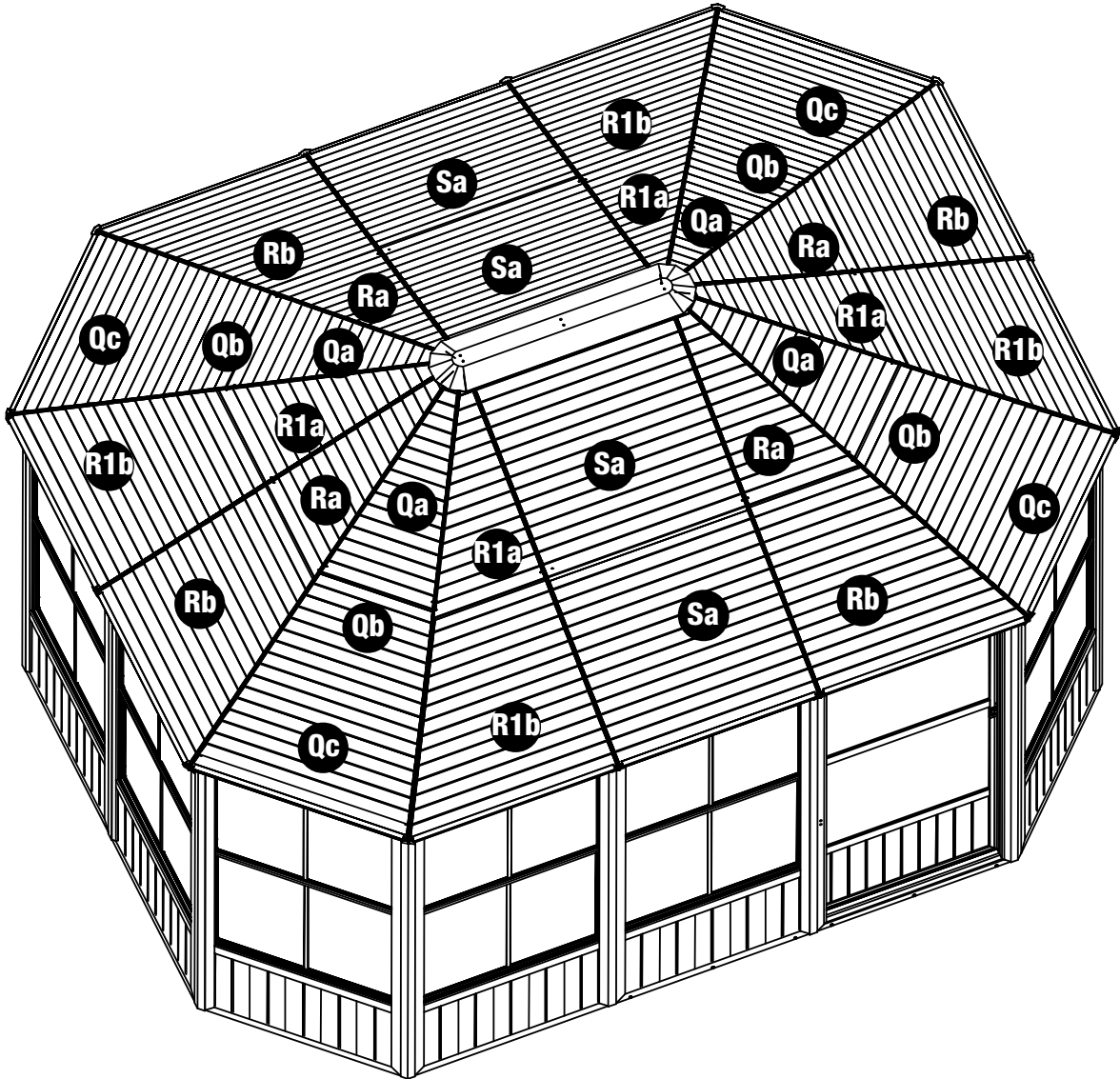


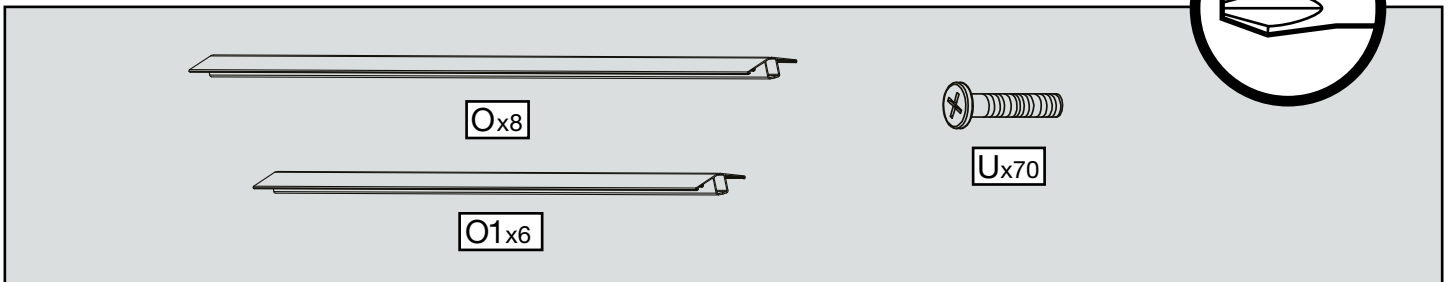
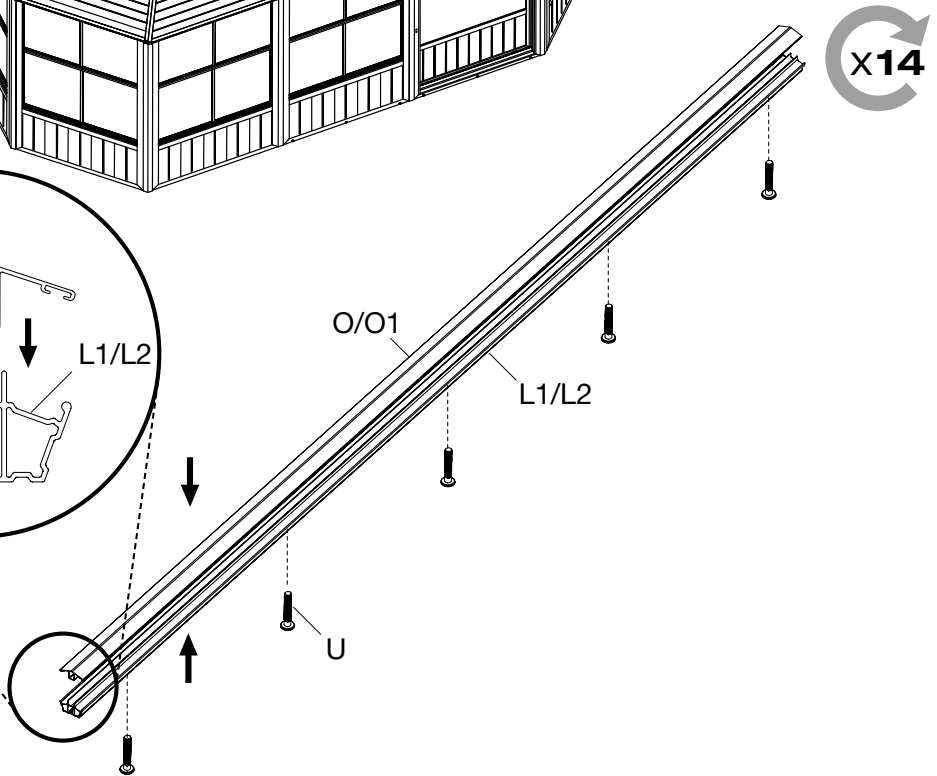
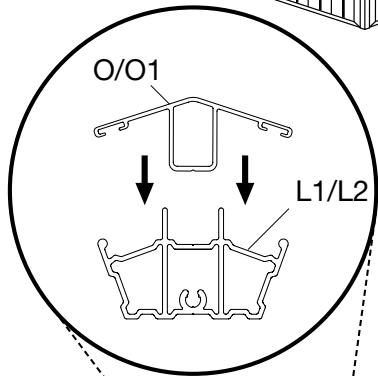
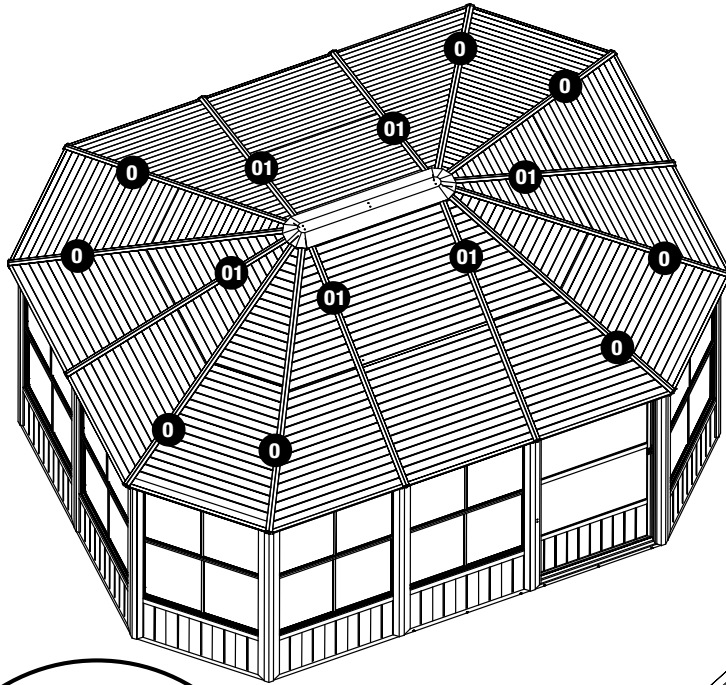
V1x3

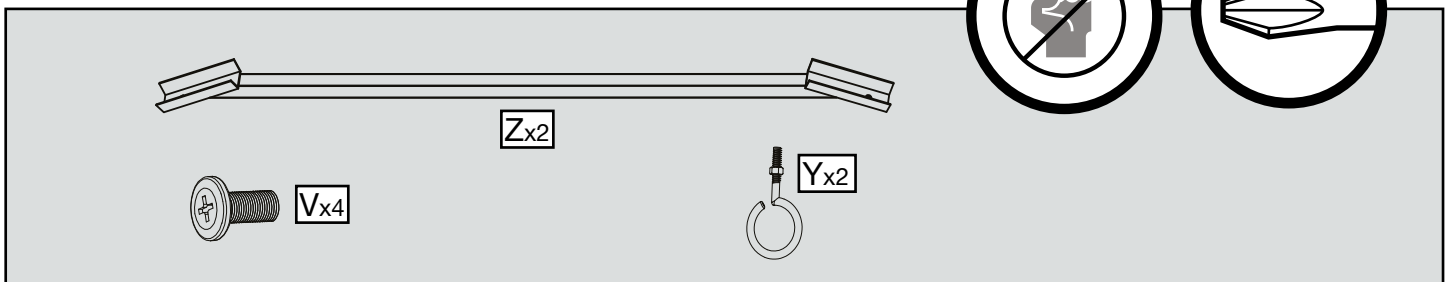
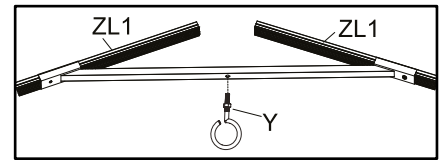
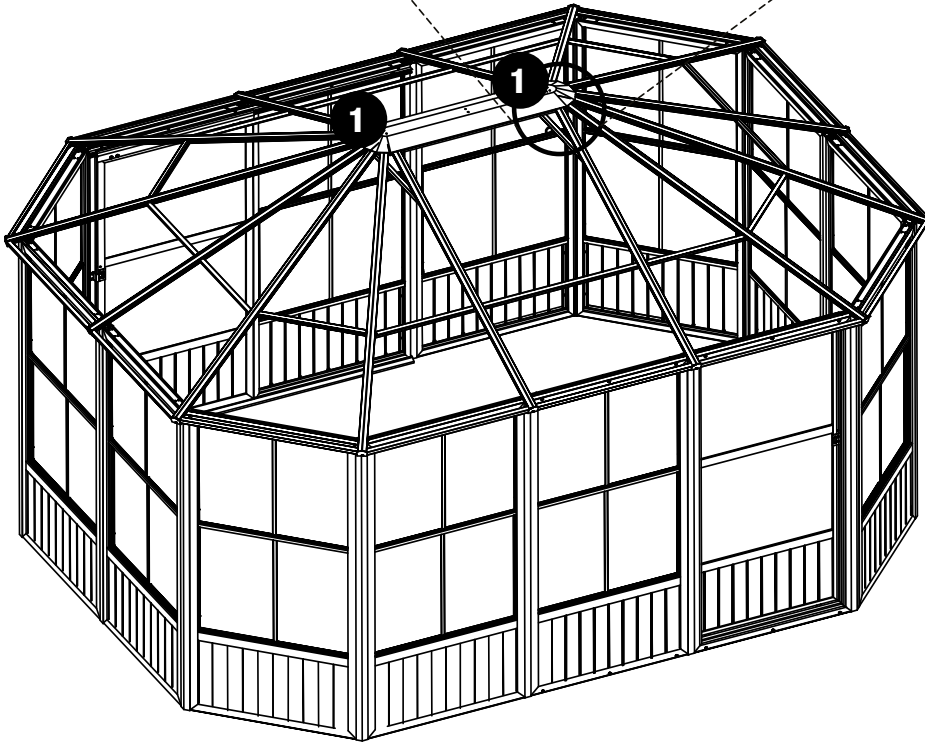
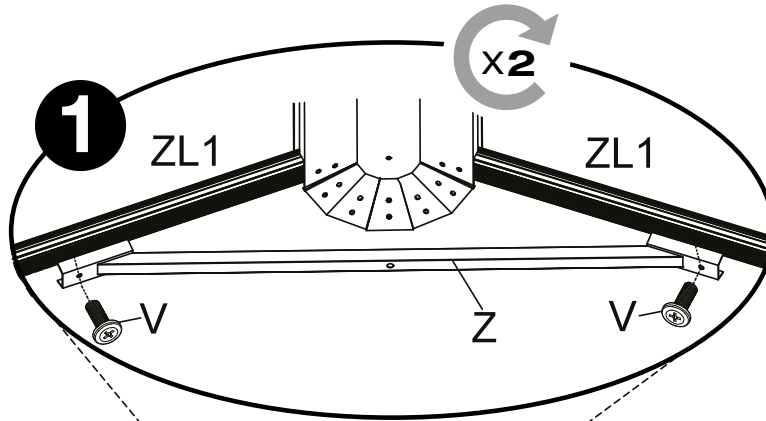




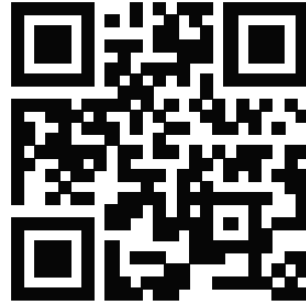
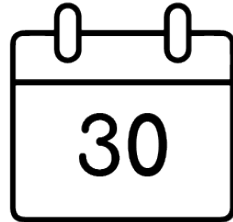








Register • Enregistrer • Regístrate
온라인 등록 • Registrieren



ShelterLogic.com/product-registration

50NRTH GmbH
Straßburgstraße 14-16
Germany 54516 Wittlich
phone +49 (0) 6571 / 95 117- 0
Fax +49 (0) 6571 / 95 117- 98
[www. 50NRTH.com](http://www.50NRTH.com)
info@50NRTH.com



SOJAG ■ I