

Wichtige Informationen

Wir freuen uns, dass Sie sich für ein Produkt von SKAN HOLZ entschieden haben.

Bitte kontrollieren Sie rechtzeitig vor Montagebeginn bzw. vor Beauftragung des Montageteams die Vollständigkeit des Bausatzes anhand der Positionslisten.

Falls ein Einzelteil Mängel aufweist oder fehlt, liefern wir dieses **schnellstmöglich nach**.
Die Kosten für daraus entstehende Aufbauverzögerungen einer Aufbaufirma können wir nicht erstatten.

Ihr Produkt erhält von uns eine Garantiezeit von fünf Jahren gemäß unserem Garantieverprechen (s. Anlage oder www.skanholz.com).

Bitte haben Sie Verständnis, dass wir für folgende Mängel keine Gewährleistung übernehmen können:

- falsche Lagerung vor der Montage
- unsachgemäße Verankerung mit dem Untergrund oder unzureichendes Fundament (siehe Statik)
- Schäden durch Aufbaufehler
- Schäden durch höhere Schneelasten als statisch vorgesehen
- Sturmschäden (Versicherungsfälle) oder gewaltsame Zerstörung
- Schäden bei bauseits veränderten Konstruktionen
- natürliche Rissbildung, Astlöcher, Verdrehungen, Farb- oder ähnliche Veränderungen (natürlicher Vorgang; hat keinen Einfluss auf die Statik)

Lagerhinweise bis zum Aufbau:



- Material eben und trocken lagern bzw. stapeln!
- Vor Sonneneinwirkung und Witterungseinflüssen schützen!
- **Holz kann sich im losen Zustand stark verziehen!**

Pflegehinweise:



Das Holz ist unbehandelt, daher ist ein regelmäßiger Schutzanstrich unbedingt notwendig!
Beachten Sie hierfür das anliegende Informationsblatt ‚Pflegehinweise / Farbliche Behandlung‘.

Fundament- und Ankersetzung (Maße siehe Fundamentplan):

- Ziehen Sie mit Hilfe von Richtschnüren zwei Kreise mit den angegebenen Radien.
- Markieren Sie die äußeren Fundamentmittelpunkte auf den Kreisen.
- Heben Sie nun die Löcher aus und gießen die Punktfundamente. Beton ist nicht im Lieferumfang enthalten !
Achten Sie hierbei unbedingt auf gleiche Höhen und ebene Oberflächen.
- Verschrauben Sie den Pfettenkranz und verwenden Sie ihn als Schablone. Die Markierungen geben Ihnen die genaue Position der Anker vor.

Aufbauhinweise:

- Dieses Produkt ist zur Montage mit Aufschraubankern vorgesehen. (Im Lieferumfang enthalten !)
Bauseits verwendetes Befestigungsmaterial muß den statischen Anforderungen entsprechen.
- Montieren Sie je zwei gegenüberliegende Sparren liegend auf einem ebenen Untergrund.
Um das Aufsetzen der Sparrenkonstruktion zu erleichtern, stützen Sie die Mitte ab.
- Durch die natürliche Trocknung kann die Breite der Dachbretter variieren und somit kleine Abstände entstehen.
Dieses hat keinen Einfluß auf die Statik bzw. Konstruktion.
- Das Dach ist nicht zum Begehen ausgelegt. Verwenden Sie während der Montage eine Laufbohle (nicht im Lieferumfang) um eine Punktbelastung zu vermeiden.

Important information

Very honoured customer, very honoured customer, we are pleased that you have chosen on a product of SKAN HOLZ.

Please check the construction set for completeness using the position list in good time before starting construction or commissioning your construction team.

If individual parts are defective or missing, we will deliver these **as quickly as possible**. However, we cannot refund the costs for any resulting construction delays to a construction company.

Please understand that we cannot assume any guarantee for the following defects:

- incorrect storage before assembly
- incorrect anchoring with the ground or inadequate foundation
- incorrect anchoring to the house wall
- damage through a higher level of snow burden than statically envisaged.
- Recommendation: lad relief of the roof by removing the snow layer
- storm damage (insurance cases) or violent destruction
- damage through any alteration to the design by the client
- natural formation of cracks, branch holes, twisting, decolouration or similar modification (natural process; has no influence on the statics)

Storage information until construction:



- store material on a level and dry surface!
- protect against sunshine and dampness!
- **Wood can warp drastically in a loose condition!**

Cleaning instructions:



The wood is untreated, so a regular protective coating is essential!
Please observe the attached information sheet "Care instructions/Colour treatment".

Placement of foundations and anchor bolts (for dimensions, see foundation drawing):

- Draw two circles of the specified radius using the string line.
- Mark the external centre points of the foundation on the circles.
- Dig holes and pour concrete to form spot foundations. Concrete not included in scope of supply! Make absolutely sure to keep the top edge of foundations at same height and the surfaces flat.
- Screw the purlin cornice together and use it as a template. The markings show you the exact position of the anchor bolts.

Assembling reference:

- This product is only intended to mount the screw-on anchor bolts.
- If you used an others mounting-material it must correspond to the static requirements of your carports.
- Assemble the two opposing beams by placing them on a flat surface.
To make it easier to mount the beam structure, provide a support in the middle.
- Through natural drying, the width of the roof planks may vary and this may produce small gaps. This does not affect the statics or the construction itself.
- The roof is not for walk on.

Informations importantes

Nous nous réjouissons que vous ayez choisi un produit SKAN HOLZ.

Avant de procéder au montage ou d'en charger l'équipe de monteurs, veuillez vérifier que le kit est complet en pointant la liste d'articles.

Si une pièce est défectueuse ou manque, nous vous la livrerons **au plus vite**. Nous ne pouvons pas prendre en charge les frais occasionnés par le retard pour le constructeur.

Veuillez faire preuve de compréhension pour le fait que nous ne pouvons accorder aucune garantie pour les vices suivants :

- stockage dans de mauvaises conditions avant le montage
- ancrage incorrect dans le support ou fondation insuffisante (voir statique)
- dommages dus à des erreurs de montage
- dommages dus à des charges de neiges plus élevées que celles prévues dans le calcul statique.
- dégâts de tempêtes (sinistres) ou destruction violente
- dommages sur des constructions modifiées par le client
- formation naturelle de fissures, trous provenant de nœuds, torsions, modifications de la couleur ou modifications semblables (naturel, n'a pas d'influence sur la statique)

Instructions de stockage avant le montage :



- stocker et/ou empiler le matériau à l'horizontale et au sec!
- protéger contre l'ensoleillement et l'humidité!
- **Le bois peut se déformer fortement dans un état lâche.**

Instructions d'entretien :



Le bois n'est pas traité. De ce fait, il est absolument indispensable de le recouvrir régulièrement d'un enduit de protection!
Consultez pour cela la fiche d'information fournie : "Consignes d'entretien / traitement de couleur".

Fondations et ancrage (pour les mesures, voir le plan des fondations) :

- A l'aide de cordeaux, tracez deux cercles aux rayons indiqués.
- Marquez les points centraux extérieurs des fondations sur les cercles.
- Creusez ensuite les trous et coulez les fondations ponctuelles. Le béton n'est pas compris dans la livraison !
Veuillez impérativement à ce que tout soit de la même hauteur et à ce que les surfaces soient planes.
- Vissez la couronne de la panne et utilisez-la comme modèle. Les marques vous indiquent la position exacte de l'ancrage.

Instructions de stockage avant le montage :

- Ce produit est conçu pour un montage avec des ancrages à visser.
Bauseits verwendetes Befestigungsmaterial muß den statischen Anforderungen entsprechen.
- Montez à chaque fois les deux chevrons opposés reposant sur une surface plane. Pour faciliter la mise en place de la construction des chevrons, étayez le milieu..
- En raison du séchage naturel, la largeur des planches du toit peut varier et des petits écarts peuvent se former. Cela n'a aucune influence sur la stabilité ou sur la construction..
- Le toit n'est pas conçu pour supporter le poids d'un homme. Pendant le montage, utilisez une épaisse planche de service (non comprise dans le détail de la livraison) afin d'éviter toutes sollicitations ponctuelles.

Belangrijke informatie

Wij zijn blij dat u voor een SKAN HOLZ product hebt gekozen.

Controleer tijdig de volledigheid van de kit aan de hand van de stuklijsten voordat u met de montage begint of voordat u het montageteam de opdracht geeft.


Als een afzonderlijk onderdeel gebreken vertoont of ontbreekt, zullen wij het zo snel mogelijk leveren. Wij kunnen de kosten voor eventuele daaruit voortvloeiende vertragingen bij de montage door een montagebedrijf niet vergoeden.

Wij garanderen uw product voor een periode van vijf jaar, in overeenstemming met onze garantiebelofte. (zie bijlage of www.skanholz.com).


Wij vragen uw begrip voor het feit dat wij geen garantie kunnen aanvaarden voor de volgende defecten:

- onjuiste opslag voorafgaand aan installatie
- onjuiste verankering aan de grond of onvoldoende fundering (zie statica)
- schade als gevolg van montagefouten
- Schade door hogere sneeuwbelasting dan statisch bedoeld
- stormschade (verzekeringsclaims) of gewelddadige vernietiging
- Schade aan ter plaatse gewijzigde constructies
- natuurlijke barsten, knoesten, verdraaiingen, kleurveranderingen of soortgelijke veranderingen (natuurlijk proces; heeft geen invloed op de statica)

Opslaginstructies tot de montage:

- 
- Bewaar of stapel het materiaal vlak en droog!
 - Beschermen tegen zonlicht en weer!
 - Hout kan behoorlijk kromtrekken als het los zit!

Onderhoudsinstructies:

- 
- Het hout is onbehandeld, dus een regelmatige beschermlaag is absoluut noodzakelijk!
 - Raadpleeg het bijgevoegde informatieblad "Verzorgingsinstructies / Kleurbehandeling".

Fundering en verankering (afmetingen zie funderingsplan):

- Teken twee cirkels met de aangegeven stralen met een liniaal.
- Markeer de buitenste funderingskernen op de cirkels.
- Graaf nu de gaten en giet de punt funderingen. Beton is niet inbegrepen in de levering ! Zorg ervoor dat de hoogtes gelijk zijn en dat de oppervlakken gelijk zijn.
- Schroef de gordingring in elkaar en gebruik deze als mal. De markeringen de exacte positie van de ankers.

Montage-instructies:

- Dit product is bedoeld voor montage met schroefankers. (Bij de levering inbegrepen !) Het bevestigingsmateriaal dat ter plaatse wordt gebruikt, moet voldoen aan de statische eisen.
- Installeer twee tegenover elkaar liggende dakspanten op een vlakke ondergrond. Om het gemakkelijker te maken de spantconstructie aan te brengen, ondersteun het midden.
- Door natuurlijke droging kan de breedte van de dakplanken variëren, waardoor kleine kieren ontstaan. Dit heeft geen invloed op de statica of de constructie.
- Het dak is niet ontworpen om op gelopen te worden. Tijdens de montage, gebruik een lopende plank (niet inbegrepen in de leveringsomvang) om puntbelasting te voorkomen.

Dôležité informácie

Sme radi, že ste si vybrali výrobok SKAN HOLZ.

Pred začatím montáže alebo pred poverením montážneho tímu včas skontrolujte kompletnosť súpravy pomocou zoznamov položiek.

Ak má jednotlivý diel chyby alebo chýba, dodáme ho čo najrýchlejšie.
Nemôžeme uhradiť náklady za prípadné oneskorenie montáže zo strany montážnej firmy.

Na váš výrobok poskytujeme záruku počas piatich rokov v súlade s naším záručným sľubom. (pozri prílohu alebo www.skanhholz.com).

Upozorňujeme, že nemôžeme uznať žiadnu záruku na nasledujúce chyby:

- nesprávne skladovanie pred inštaláciou
- nesprávne ukotvenie do zeme alebo nedostatočné založenie (pozri statiku)
- poškodenie spôsobené chybami pri montáži
- Poškodenie v dôsledku vyššieho zaťaženia snehom, než je staticky predpokladané
- škody spôsobené búrkou (poistné udalosti) alebo násilné zničenie
- Poškodenie konštrukcií zmenených na mieste
- prirodzené praskliny, uzlíky, krútenie, zmeny farby alebo podobné zmeny (prirodzený proces; nemá vplyv na statiku)

Pokyny na skladovanie až do montáže:



- Materiál skladujte alebo ukladajte v rovine a v suchu!
- Chráňte pred slnečným žiarením a poveternosnými vplyvmi!
- Drevo sa môže pri uvoľnení výrazne deformovať!

Pokyny na starostlivosť:



- Drevo nie je ošetrené, preto je bezpodmienečne nutný pravidelný ochranný náter!
Pozrite si priložený informačný list "Pokyny na ošetrovanie / Ošetrenie farbou".

Zakladanie a kotvenie (rozmery pozri v pláne základov):

- Pomocou pravítka nakreslite dve kružnice s uvedenými polomerami.
- Na kruhoch vyznačte vonkajšie stredy základov.
- Teraz vykopte diery a vylejte bodové základy. Betón nie je súčasťou dodávky !
Dbajte na to, aby boli výšky rovnaké a aby boli povrchy rovnomerné.
- Priskrutkujte krúžok pláštá a použite ho ako šablónu. Označenia presnú polohu kotiev.

Návod na montáž:

- Tento výrobok je určený na montáž pomocou skrutkovacích kotiev. (V cene dodávky !)
Spojovací materiál použitý na stavbe musí spĺňať statické požiadavky.
- Namontujte dve protiľahlé krokvy ležiace na rovnom povrchu.
Aby sa konštrukcia krokvy ľahšie nasadzovala, podoprite jej stred.
- Šírka strešných dosiek sa môže v dôsledku prirodzeného vysychania líšiť, čo môže viesť k malým medzerám. To nemá žiadny vplyv na statiku ani konštrukciu.
- Strecha nie je určená na chôdzu. Pri montáži používajte chodiacu dosku (nie je súčasťou dodávky), aby sa zabránilo bodovému zaťaženiu.

Důležité informace

Jsme rádi, že jste si vybrali výrobek SKAN HOLZ.

Před zahájením montáže nebo před pověřením montážního týmu zkontrolujte včas úplnost soupravy pomocí seznamů položek.


Pokud má jednotlivý díl vady nebo chybí, dodáme jej co nejrychleji.
Náklady na případné zpoždění montáže ze strany montážní firmy nemůžeme uhradit.

**Na váš výrobek poskytujeme záruku po dobu pěti let v souladu s naším záručním slibem.
(viz příloha nebo www.skanhholz.com).**


Uvědomte si prosím, že nemůžeme přijmout žádnou záruku na následující závady:

- nesprávné skladování před instalací
- nesprávné ukotvení do země nebo nedostatečné založení (viz statika).
- poškození v důsledku chyb při montáži
- Poškození v důsledku vyššího zatížení sněhem, než je staticky předpokládáné.
- škody způsobené vichřicí (pojistné události) nebo násilné zničení.
- Poškození konstrukcí změněných na místě
- přirozené praskliny, suky, zkroucení, změny barvy nebo podobné změny.
(přirozený proces; nemá vliv na statiku)

Pokyny pro skladování do doby montáže:

- Materiál skladujte nebo ukládejte rovně a v suchu!
-  Chraňte před slunečním zářením a povětrnostními vlivy!
- Uvolněné dřevo se může značně deformovat!

Pokyny pro péči:

-  Dřevo je neošetřené, proto je bezpodmínečně nutný pravidelný ochranný nátěr!
Viz příložený informační list "Pokyny k péči / ošetření barvou".

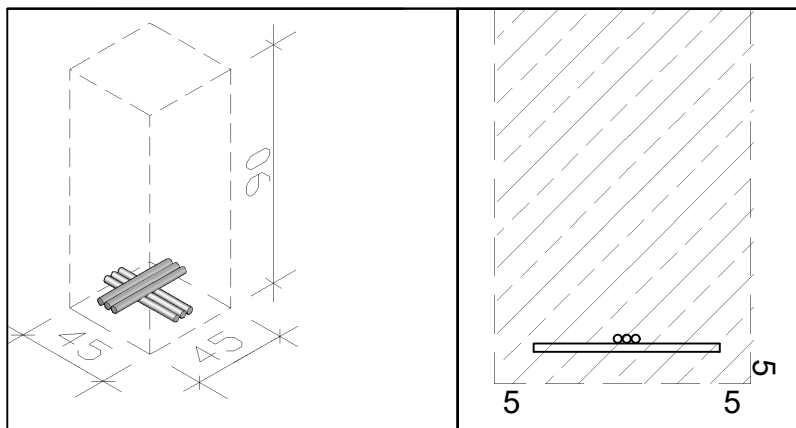
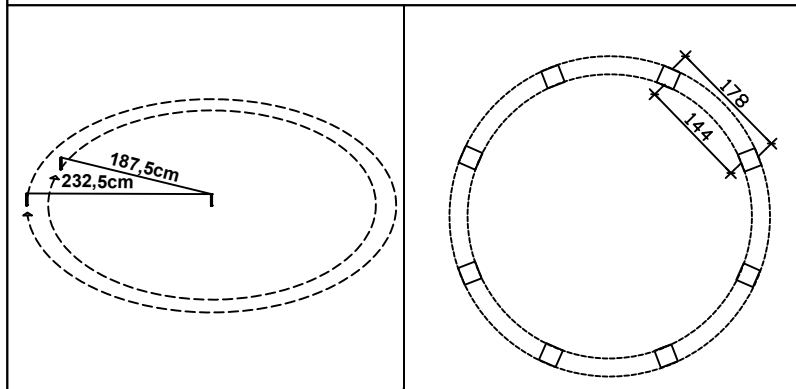
Založení a ukotvení (rozměry viz plán založení):

- Nakreslete pomocí pravítek dvě kružnice s uvedenými poloměry.
- Na kružnicích vyznačte vnější středy základů.
- Nyní vykopejte díry a vylijte bodové základy. Beton není součástí dodávky !
Ujistěte se, že jsou výšky stejné a že jsou plochy rovné.
- Sešroubujte kroužek pláštěů a použijte jej jako šablonu. Označení přesnou polohu kotev.

Návod k montáži:

- Tento výrobek je určen pro montáž pomocí šroubovacích kotev. (V ceně dodávky !)
Spojovací materiál použitý na stavbě musí splňovat statické požadavky.
- Namontujte dvě protilehlé krokve ležící na rovném povrchu.
Aby se konstrukce krovů snáze nasazovala, podepřete její střed.
- Šířka střešních desek se může vlivem přirozeného vysychání lišit, což může vést ke vzniku malých mezer. To nemá žádný vliv na statiku ani konstrukci.
- Střecha není určena k chůzi. Při montáži používejte prkno pro chůzi
(není součástí dodávky), aby se zabránilo bodovému zatížení.

Größe 2 - 371655



- Fundamente gemäß Statik (Nicht im Lieferumfang enthalten !)**
- Beton C25/30
 - Betonstahl 500(M), je 2x 3 Stk. M12 kreuzweise miteinander verbinden
 - Betondeckung umlaufend 5cm

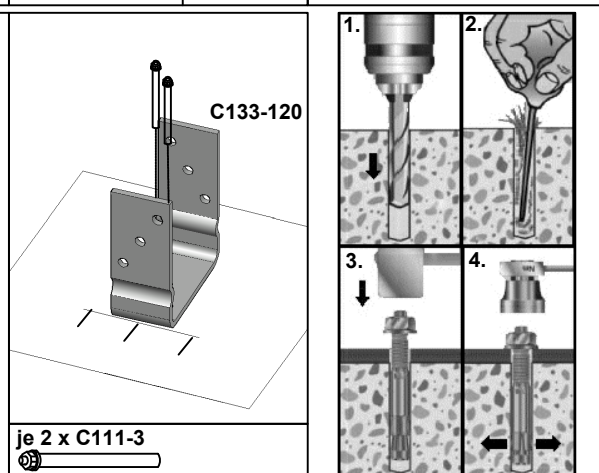
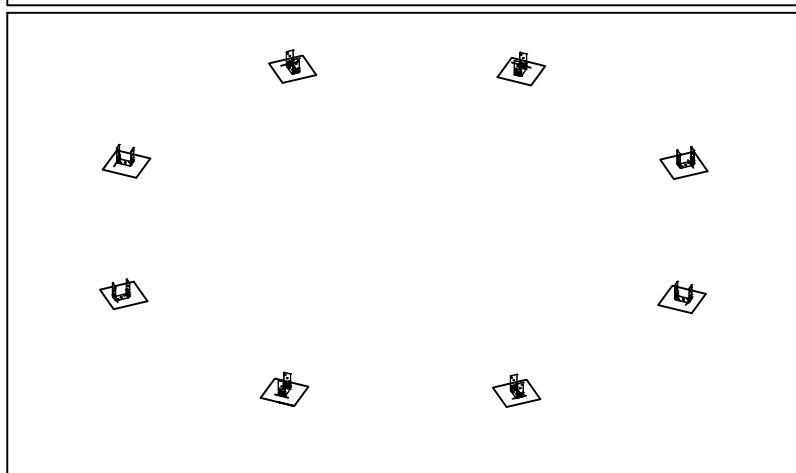
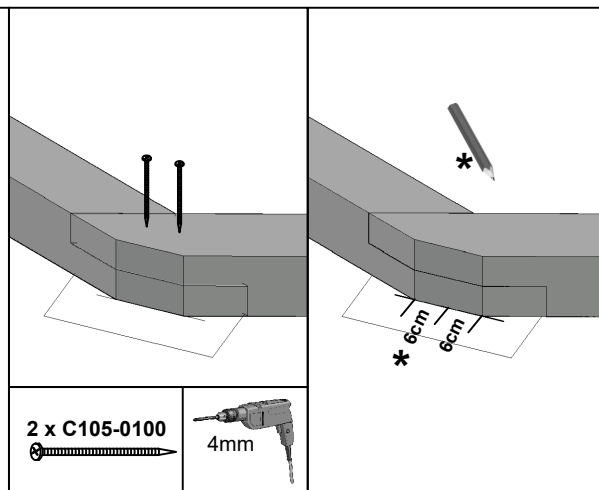
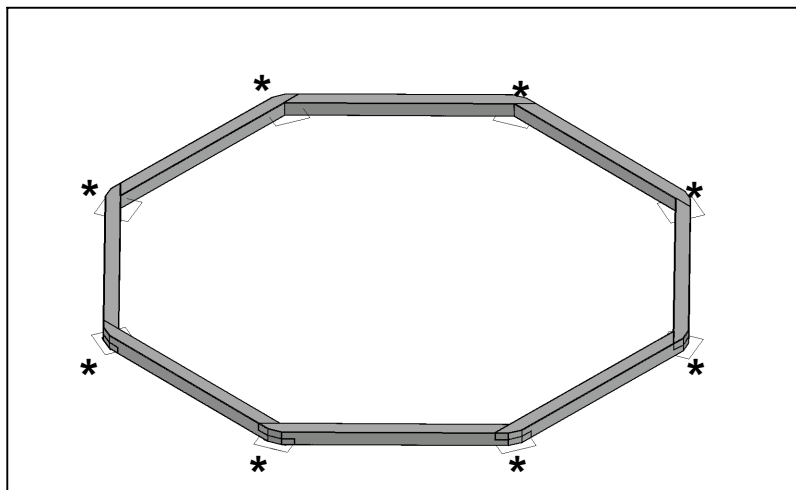
- Foundations according to statics (Not included in the scope of delivery !)**
- Concrete C25/30
 - Reinforcing steel 500(M), 2x 3 pcs. each M12 connect crosswise
 - Concrete cover all around 5cm

- Fondations voir statique (Non inclus!)**
- Beton C25/30
 - L'acier d'armature 500 (M), chacun 2x 3 pcs M12 transversales.
 - Béton couvercle 5cm

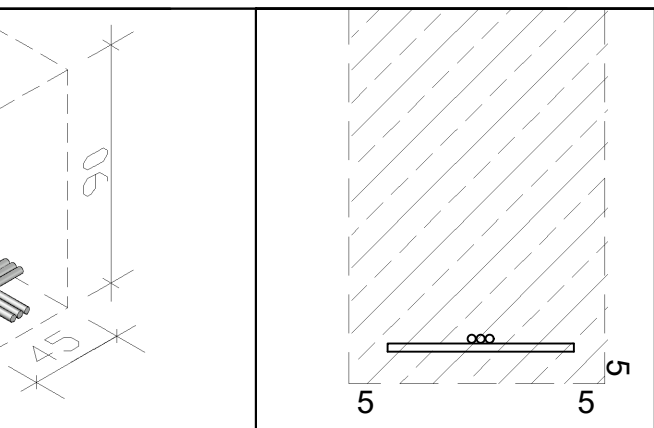
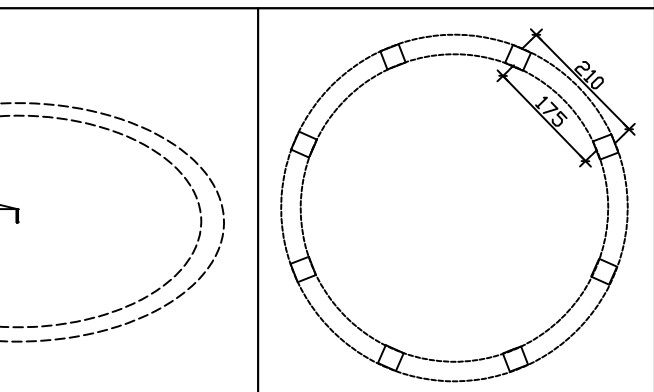
- Stichtingen volgens statica (Niet inbegrepen!)**
- Beton C25/30
 - Versterking van de stalen 500 (M) , elk 2x 3 stuks M12 dwars.
 - Betondekking 5cm

- Základy podle statiky (Není součástí dodávky !)**
- Beton C25/30
 - Výztužná ocel 500(M), 2x po 3 ks M12 připojit křížem
 - Betonový kryt kolem dokola 5 cm

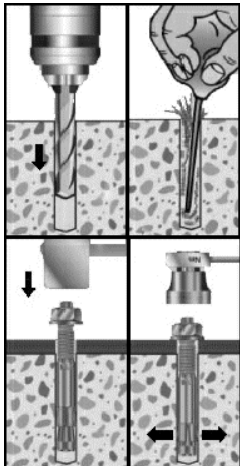
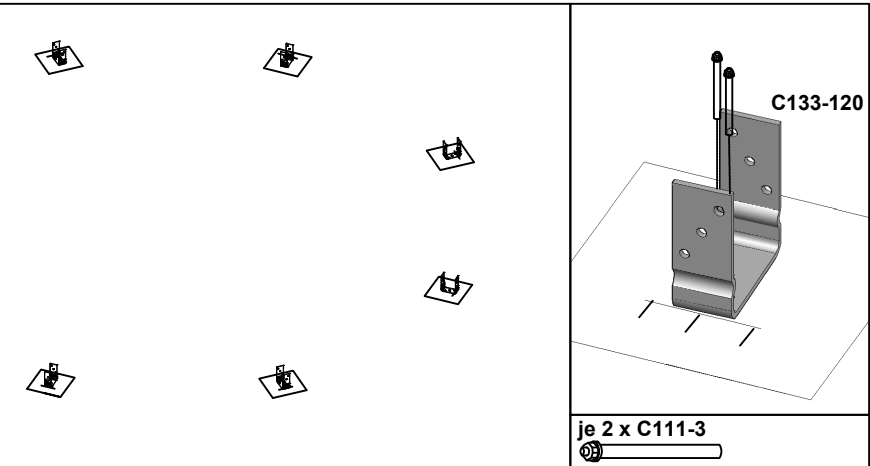
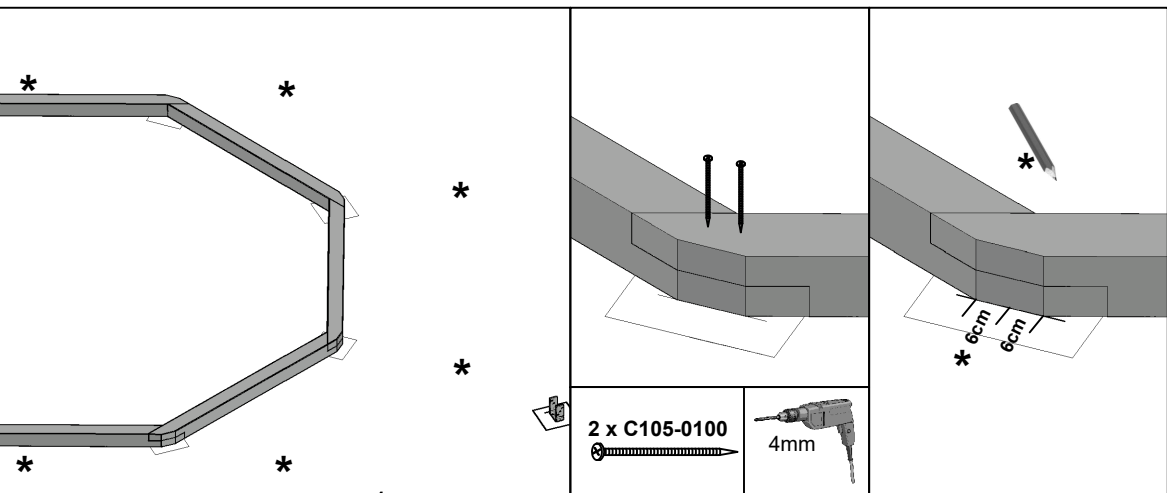
- Základy podľa statiky (Nie je súčasťou dodávky !)**
- Betón C25/30
 - Výstužná oceľ 500(M), 2x po 3 ks M12 pripojiť priečne
 - Betónový kryt okolo 5 cm



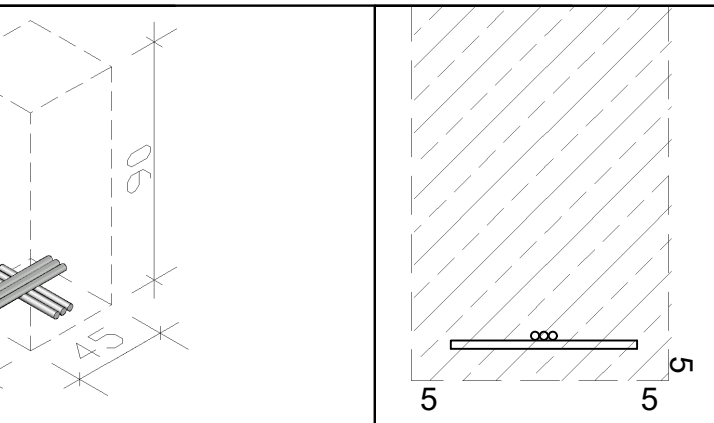
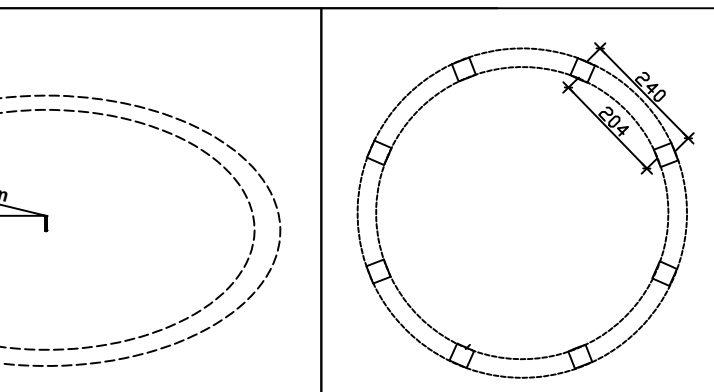
Größe 3 - 37166 2



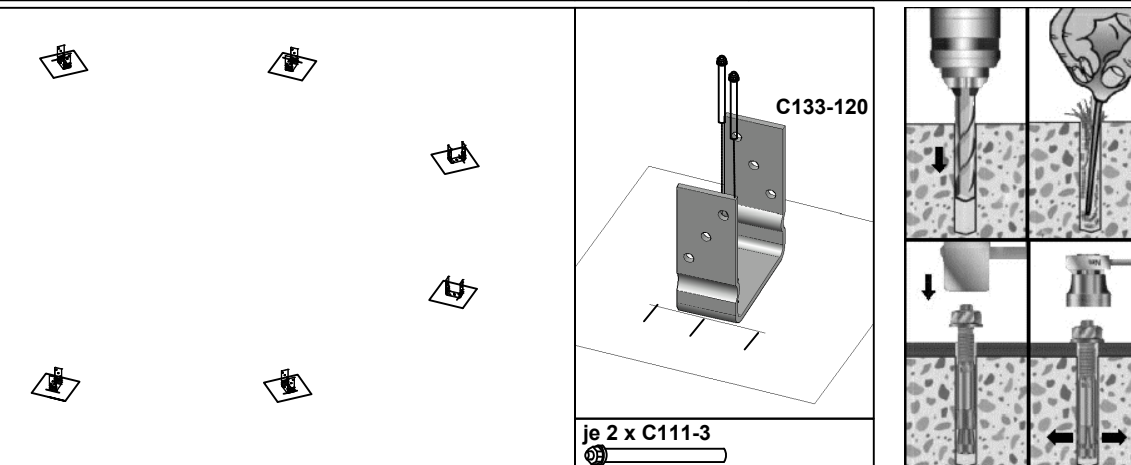
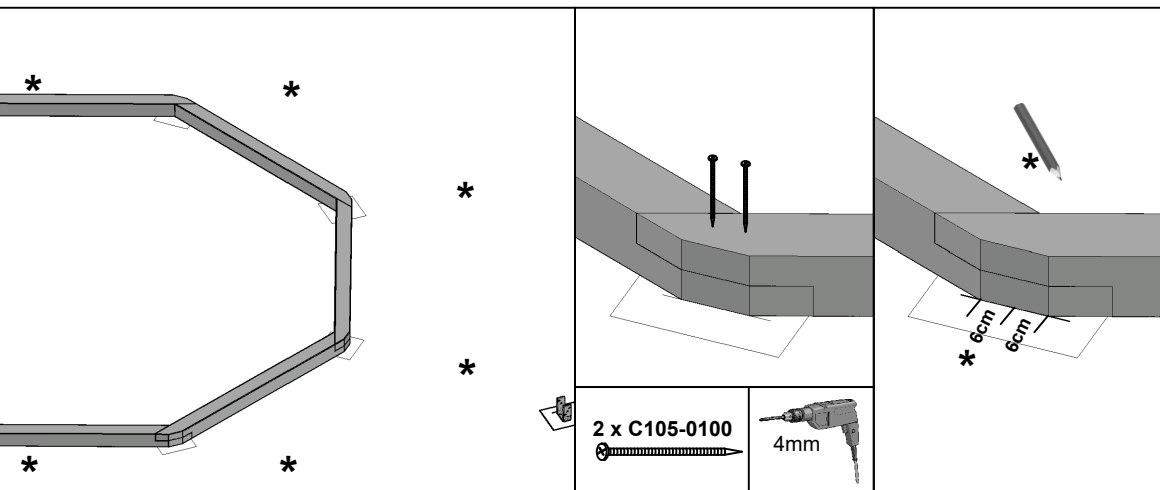
- Fundamente gemäß Statik (Nicht im Lieferumfang enthalten !)**
- Beton C25/30
 - Betonstahl 500(M), je 2x 3 Stk. M12 kreuzweise miteinander verbinden
 - Betondeckung umlaufend 5cm
- Foundations according to statics (Not included in the scope of delivery !)
- Concrete C25/30
 - Reinforcing steel 500(M), 2x 3 pcs. each M12 connect crosswise
 - Concrete cover all around 5cm
- Fondations voir statique (Non inclus!)
- Beton C25/30
 - L'acier d'armature 500 (M), chacun 2x 3 pcs M12 transversales.
 - Béton couvercle 5cm
- Stichtingen volgens statica (Niet inbegrepen!)
- Beton C25/30
 - Versterking van de stalen 500 (M) , elk 2x 3 stuks M12 dwars.
 - Betondekking 5cm
- Základy podle statiky (Není součástí dodávky !)
- Beton C25/30
 - Výztužná ocel 500(M), 2x po 3 ks M12 připojit křížem
 - Betonový kryt kolem dokola 5 cm
- Základy podľa statiky (Nie je súčasťou dodávky !)
- Betón C25/30
 - Výstužná oceľ 500(M), 2x po 3 ks M12 pripojiť priečne
 - Betónový kryt okolo 5 cm

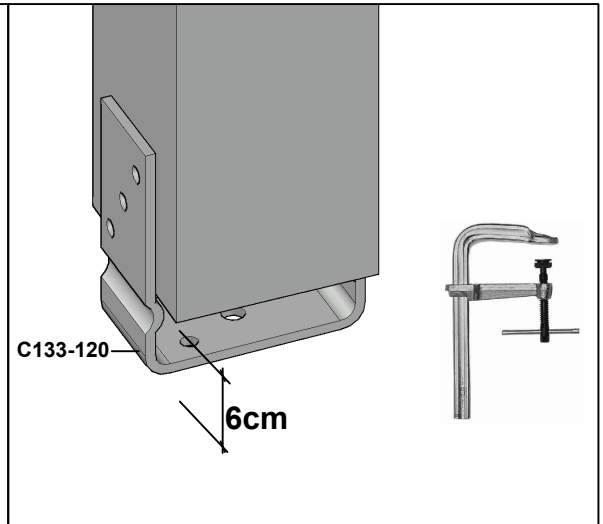
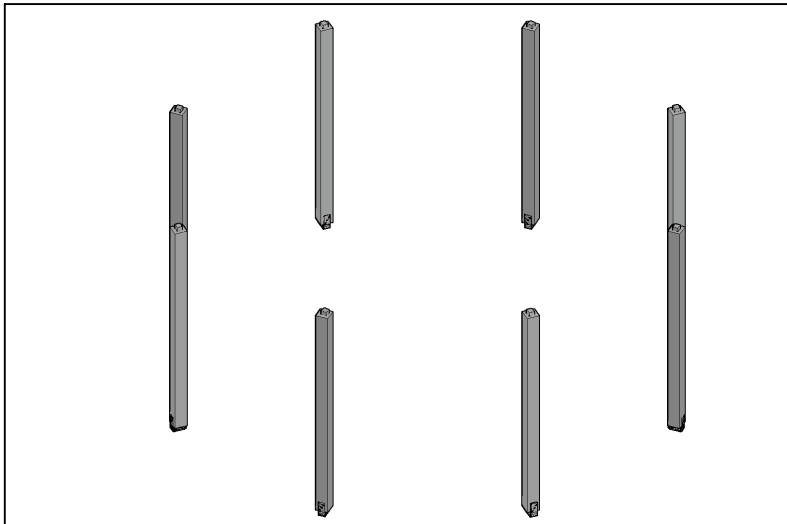


Größe 4 - 37167 9



- Fundamente gemäß Statik (Nicht im Lieferumfang enthalten !)**
- Beton C25/30
 - Betonstahl 500(M), je 2x 3 Stk. M12 kreuzweise miteinander verbinden
 - Betondeckung umlaufend 5cm
- Foundations according to statics (Not included in the scope of delivery !)
- Concrete C25/30
 - Reinforcing steel 500(M), 2x 3 pcs. each M12 connect crosswise
 - Concrete cover all around 5cm
- Fondations voir statique (Non inclus!)
- Beton C25/30
 - L'acier d'armature 500 (M), chacun 2x 3 pcs M12 transversales.
 - Béton couvercle 5cm
- Stichtingen volgens statica (Niet inbegrepen!)
- Beton C25/30
 - Versterking van de stalen 500 (M) , elk 2x 3 stuks M12 dwars.
 - Betondekking 5cm
- Základy podle statiky (Není součástí dodávky !)
- Beton C25/30
 - Výztužná ocel 500(M), 2x po 3 ks M12 připojit křížem
 - Betonový kryt kolem dokola 5 cm
- Základy podľa statiky (Nie je súčasťou dodávky !)
- Betón C25/30
 - Výstužná oceľ 500(M), 2x po 3 ks M12 pripojiť priečne
 - Betónový kryt okolo 5 cm





Fixieren Sie die Pfosten mit Schraubzwingen und verschrauben diese erst mit den Ankers, wenn die Konstruktion komplett ausgerichtet ist.

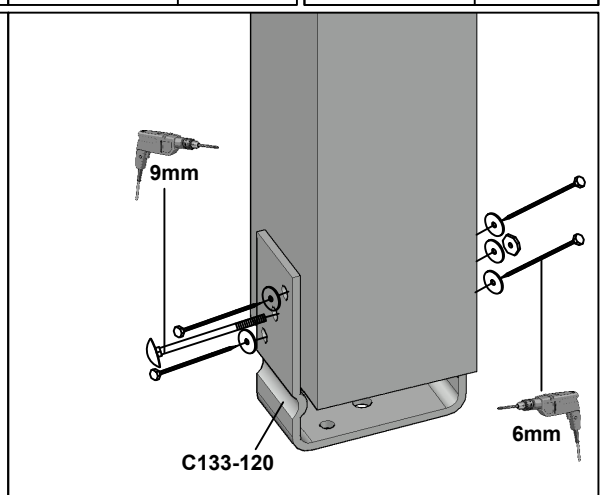
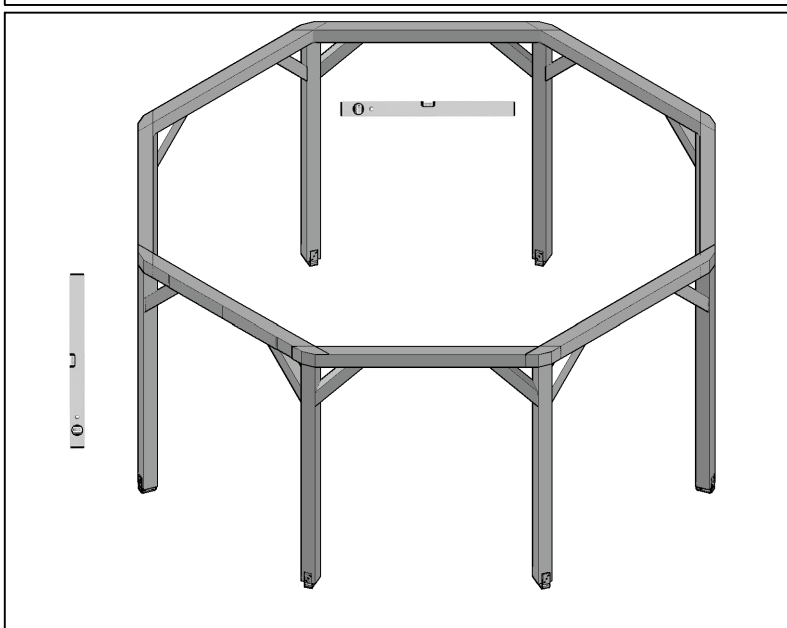
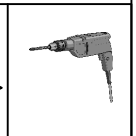
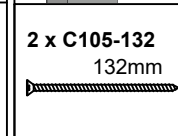
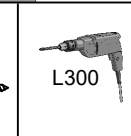
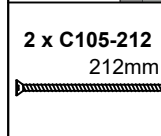
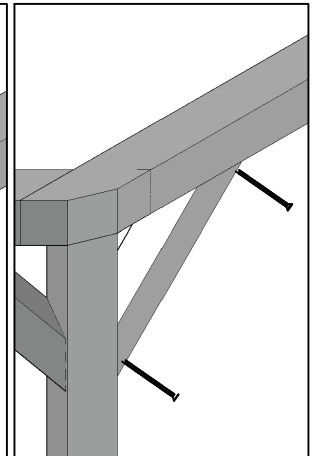
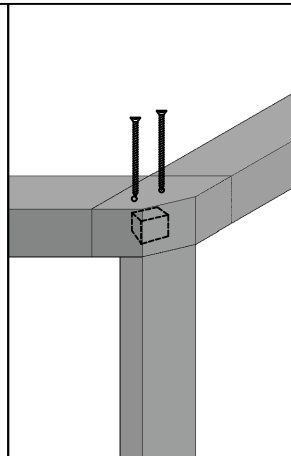
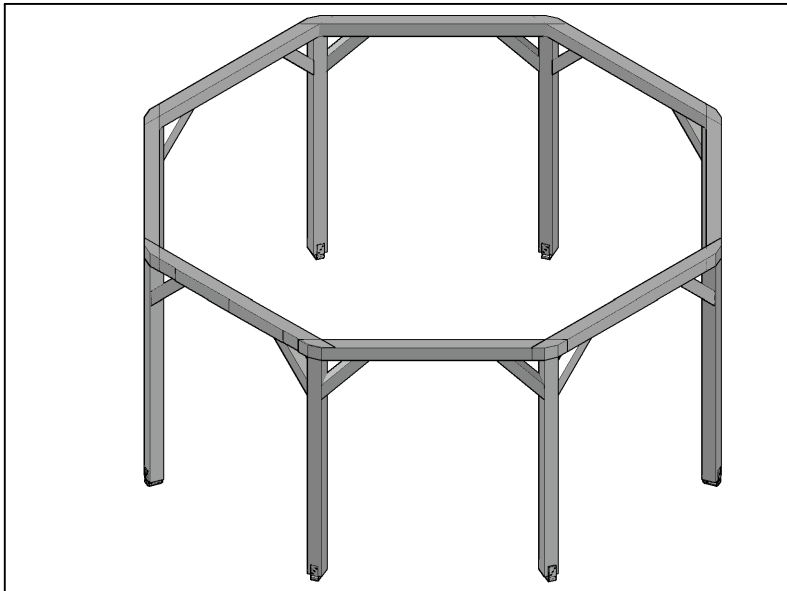
Fix the posts with screw clamps and only screw them to the anchors when the construction is completely aligned.





Fixez les poteaux avec des serre-joints et ne les vissez aux ancrages que lorsque la construction est complètement alignée.

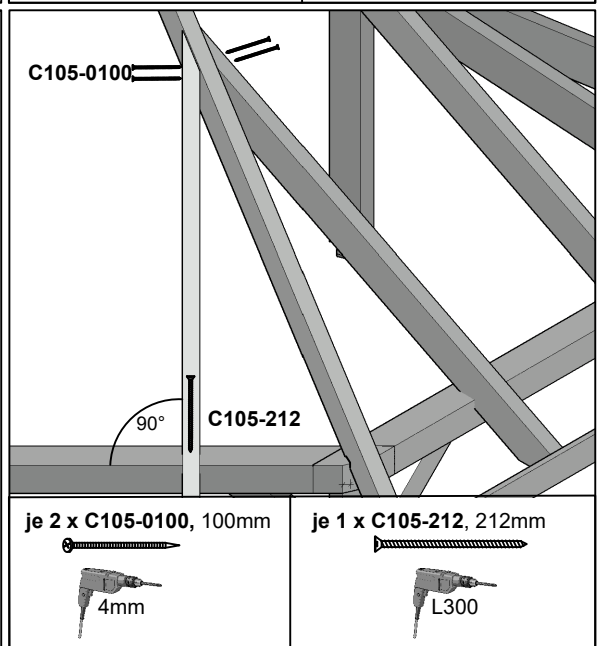
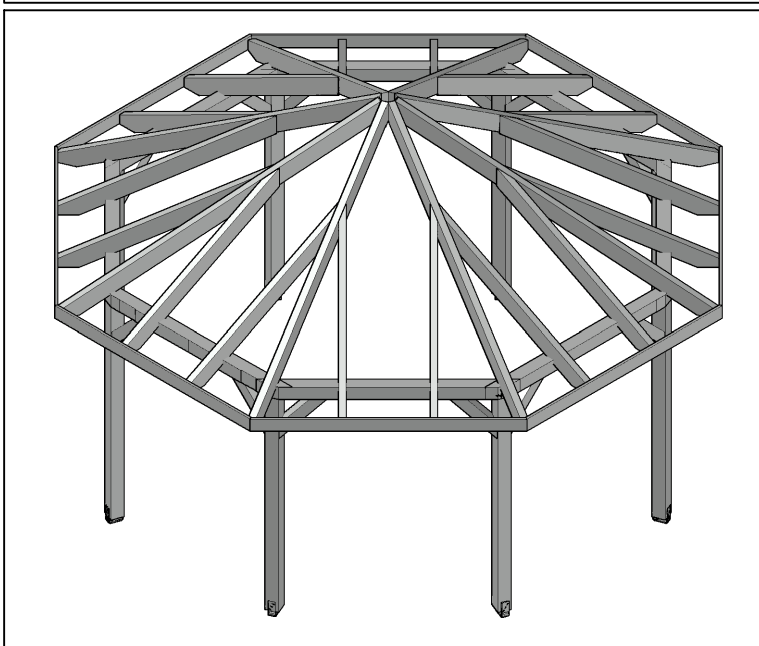
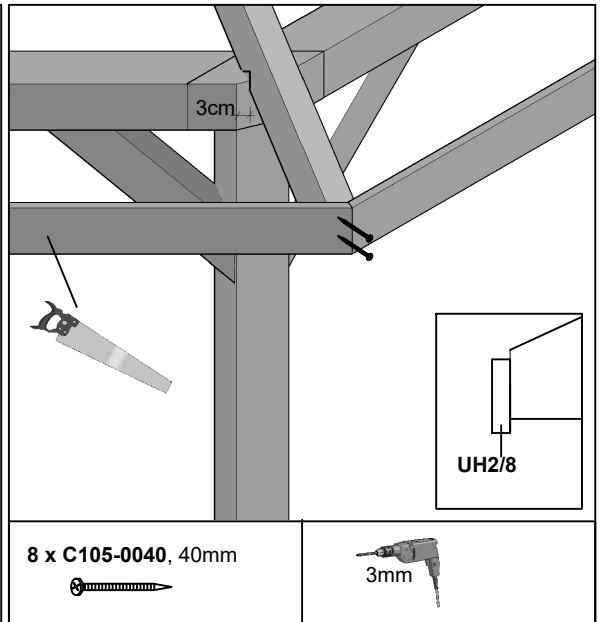
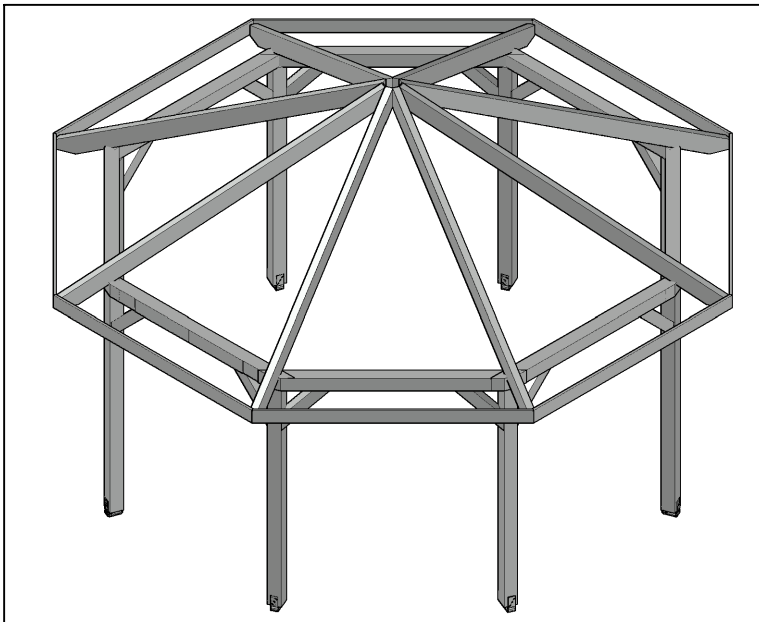
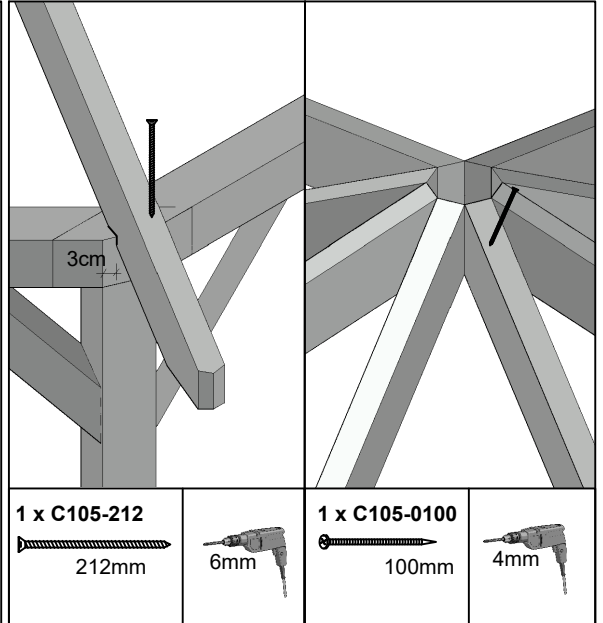
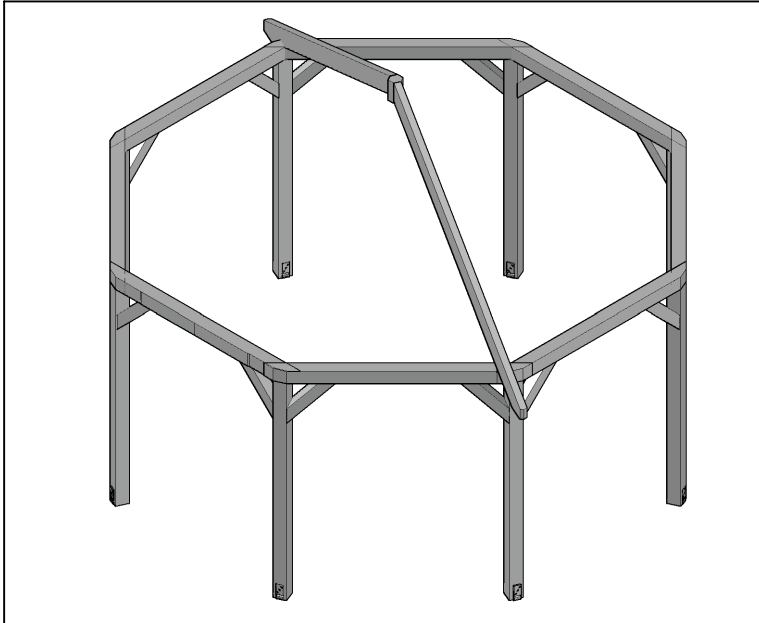
Bevestig de palen met schroefklemmen en schroef ze pas aan de ankers wanneer de constructie volledig uitgelijnd is.

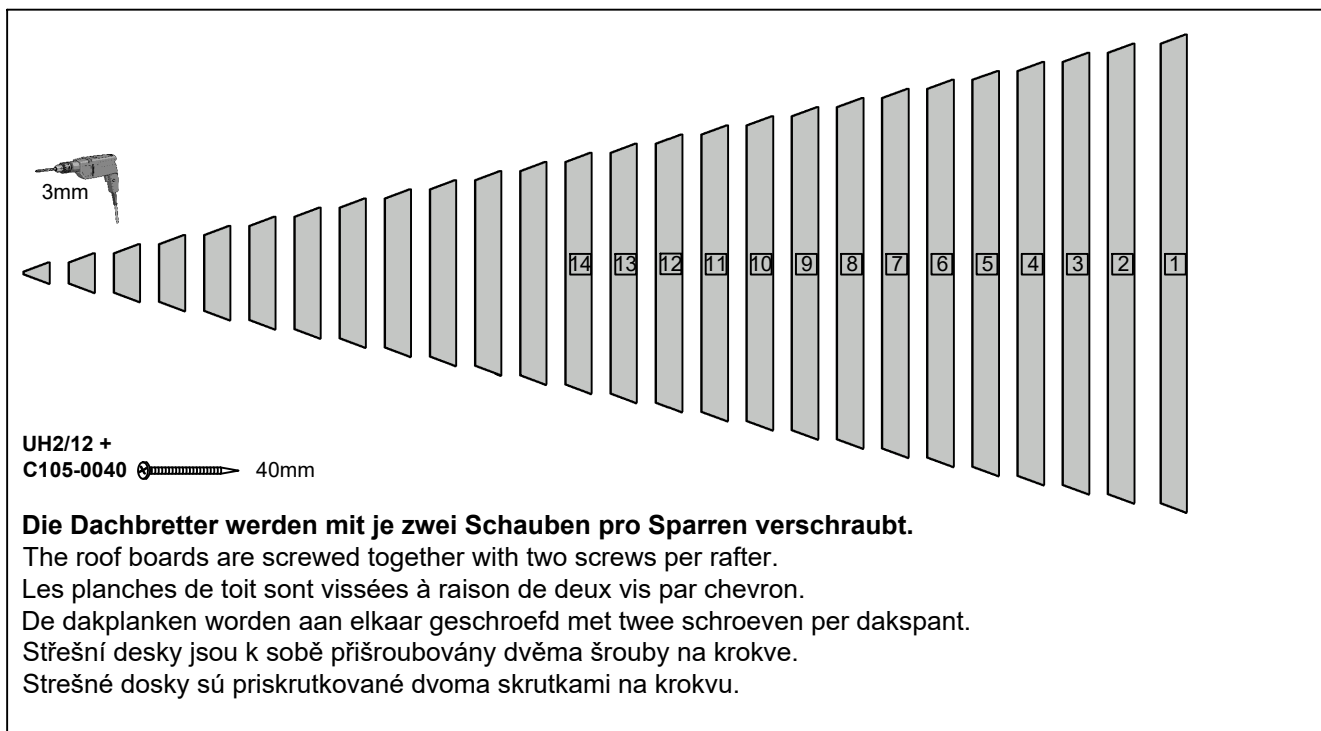
Sloupky upevněte pomocí šroubových svorek a přišroubujte je ke kotvám až po úplném vyrovnaní konstrukce.

Stĺpiky upevnite pomocou skrutkových svoriek a ku kotvám ich priskrutkujte až vtedy, keď je konštrukcia úplne vyrovnaná.



- 1 x C110-014  140mm
- 4 x L208-070  70mm
- 5 x A108-16 
- 1 x C110-M8 







Pflegehinweise bei Artikeln aus:

- **KVH, Nadelholz und Leimholz, unbehandelt**

Die Holzteile des Bausatzes sind unbehandelt, daher ist ein regelmäßiger Schutzanstrich unbedingt erforderlich.

Empfehlung:

Es empfiehlt sich ein allseitiger Erstanstrich mit einem Holzschutzgrund (Schutz vor Pilz- und Insektenbefall) sowie anschließend je eine Zwischen- und Schlussbeschichtung mit einer hochwertigen Holzschutzlasur (Färbung, UV-Schutz, Schutz vor Verwitterung).

Für Blockbohlenhäuser gilt:

Der Erst- und Zwischenanstrich muss vor der Montage erfolgen. Bitte beachten Sie, dass die Blockbohlen vor dem Aufbau getrocknet sind. Nach Fertigstellung erfolgt die Schlussbeschichtung.

Ein regelmäßiger Pflegeanstrich ist erforderlich! Achten Sie in jedem Fall auf einen guten UV-Schutz der Produkte sowie die Verarbeitungsrichtlinien des Lasurherstellers.

- **Douglasie, unbehandelt**

Werden Bausätze aus Douglasie ohne zusätzliche chemische Imprägnierung aufgebaut, muss bis auf das regelmäßige Reinigen der sich bildenden Patina mit Wasser keine weitere Pflege unternommen werden.

Empfehlung:

Soll das Holz farblich fixiert werden, empfiehlt sich ein allseitiger Erstanstrich mit einem Holzschutzgrund (Schutz vor Pilz- und Insektenbefall) sowie anschließend je eine Zwischen- und Schlussbeschichtung mit einer hochwertigen Holzschutzlasur (Färbung, UV-Schutz, Schutz vor Verwitterung).

Ein regelmäßiger Pflegeanstrich ist erforderlich! Achten Sie in jedem Fall auf einen guten UV-Schutz der Produkte sowie die Verarbeitungsrichtlinien des Lasurherstellers.

- **Nadelholz, imprägniert**

Das Holz hat bereits eine erste Behandlung mit einer Tauchimprägnierung auf Wasserbasis erhalten.

Diese schützt das Holz vor Pilz- sowie Insektenbefall.

Empfehlung:

Die Oberfläche sollte frühestens nach 2-3 Sonnenmonaten weiterbehandelt werden und sollte sich trocken anfühlen. Vor dem Anstrich reinigen Sie die Oberfläche. Nun empfiehlt sich ein Anstrich mit je einer Zwischen- und Schlussbeschichtung mit einer hochwertigen Holzschutzlasur. Ein regelmäßiger Pflegeanstrich ist erforderlich!

Achten Sie in jedem Fall auf einen guten UV-Schutz der Produkte sowie die Verarbeitungsrichtlinien des Lasurherstellers.

Spezielle Pflegehinweise zu farblich behandelten Artikeln (von SKAN HOLZ)

Die farblich behandelten Teile unserer Bausätze sind mit hochwertiger Lasur behandelt.

Diese weist im Einbringbereich folgende Eigenschaften auf:

- Schutz vor Bläuebefall
- Schutz vor Schäden durch UV-Bestrahlung
- blättert nicht ab
- vermindert das Quell- Schwundverhalten
- Durchscheinen der Holzstruktur
- Dünnschichtig

Informationen zum Aufbau:

- Jedem farblich behandeltem Bausatz liegt ein Reparaturgebilde Lasur bei. Dieses bitte vor der Verarbeitung gründlich aufrühren.
- Unbehandelte Schnittkanten müssen vor der Montage des Bauteils 2x mit dieser Lasur behandelt werden.
- Alle durch die Montage an farblich behandelten Teilen entstehenden Schraubstellen oder sonstige Beschädigungen der Holzoberfläche müssen während des Aufbaus ebenfalls mindestens 2x mit Lasur behandelt werden.
- Bauseitig kann durch einen Zwischenschliff mit feinkörnigem Schleifpapier und einem weiteren Anstrich die Oberfläche weiter veredelt werden.

Speziell für farblich behandelte Häuser gilt außerdem:

- Im Bausatz sind die Wandbohlen sowie die Tür und Fenster aussen, einseitig farbbehandelt
- Alle unbehandelten, im Außenbereich angebrachten Teile des Bausatzes (z.B. aussen überstehende Dachunterseiten bzw. Dachpfetten sowie die Innenseite der Tür / Fenster) sind ungeschützt und müssen bauseits mit Grundierung und anschließend mindestens einmal mit Lasur behandelt werden. Beachten Sie hierzu ebenfalls die Angaben des Lasurherstellers.

Wartung:

- In regelmäßigen Abständen (min. 1x jährlich) muss die Holzoberfläche auf Beschädigungen untersucht werden. Eventuell auftretende Beschädigungen oder auftretende Trocknungsrisse müssen sofort ausgebessert werden.
- Zur langfristigen Pflege und zum Schutz der Oberfläche müssen Renovierungsanstriche vorgenommen werden. Die Häufigkeit ist vom Standort und der Beanspruchung der Oberfläche abhängig und muss vor Eintritt sichtbarer Schäden erfolgen.

Beachten Sie bitte, dass die abgedruckten Farbmuster nicht verbindlich sind.

Farbliche Abweichungen sind möglich.

Ablagespuren bei farblich allseitig behandelten Bauteilen sind technisch bedingt.



Care instructions for articles made of:

- **Solid structural timber, softwood and laminated wood, untreated**

The wooden parts of the kit are untreated, so a regular protective coating is absolutely essential.

Recommendation:

An initial coat on all sides with a wood primer (protection against fungi and insects), and then one coat each of intermediate and top coat with a high-quality wood-preserving varnish (colour tones, UV protection, protection against weathering).

The following applies to wood panel cabins:

The initial and intermediate coats must be applied prior to assembly. Please ensure that the wood panels have dried prior to construction. The top coat is applied after construction.

Regular varnishing is necessary to maintain the wood. Make sure the products are given good UV protection and that the working guidelines of the varnish manufacturer are observed.

- **Douglas fir, untreated**

If kits are constructed from Douglas fir without additional chemical impregnation, the material requires no further care apart from regular cleaning with water of the patina that forms.

Recommendation:

If the wood stain is to be fixed, we recommend an initial coat on all sides with a wood primer (protection against fungi and insects), and then one coat each of intermediate and top coat with a high-quality wood preserving varnish (colour tones, UV protection, protection against weathering).

Regular varnishing is necessary to maintain the wood. Make sure the products are given good UV protection and that the working guidelines of the varnish manufacturer are observed.

- **Softwood, impregnated**

The wood has already received an initial immersion treatment with a water-based impregnation.

This protects the wood against fungal and insect infestation.

Recommendation:

The surface should be treated again after 2–3 sunny months at the earliest and should feel dry. Clean the surface before treating. We then recommend one coat each of intermediate and top coat with a high-quality wood preserving varnish.

Regular varnishing is necessary to maintain the wood.

Make sure the products are given good UV protection and that the working guidelines of the varnish manufacturer are observed.

Special care instructions for colour-treated products (SKAN HOLZ)

The colour-treated parts of our kits are treated with high-quality varnish.

In the area where it is applied this has the following properties:

- protection against blue stain fungi
- protection against damage caused by UV radiation
- no flaking
- reduces swelling and shrinking
- lets the wood grain shine through
- thin layer

Information on construction:

- Each colour-treated kit comes with a container of varnish for repairs. Please stir thoroughly before use.
- Untreated cut edges must be treated twice with this varnish prior to assembling the building element.
- All screw holes or other damage to the wood surface of colour-treated parts caused by assembly must also be treated at least twice with varnish during construction.
- On site, the surface can be further refined by sanding it again with fine-grained sandpaper and giving it another coat of paint.

The following also applies in particular to colour-treated houses:

- In the kit, the wall panels, as well as the door and windows on the exterior, have been colour-treated on one side
- All parts of the kit that are untreated and mounted on the outside (e.g. exterior overhanging soffits or purlins, as well as the inside of the door and windows) are unprotected and need to be subsequently treated on site with primer and at least once with varnish. Once again, follow the instructions of the varnish manufacturer.

Maintenance:

- The wood surface has to be examined at regular intervals for damage (at least once a year). Any damage or drying cracks that have appeared must be repaired immediately.
- Painting/varnishing needs to be undertaken as a long-term care measure to protect the surface. The required frequency depends on the location and the conditions the surface is exposed to and must commence before damage becomes visible.

Please note that the printed colour samples are not binding.

Variations in colour are possible.

Storage marks on building components that are colour-treated on all sides are due to technical reasons.



Consignes d'entretien pour les articles en :

- **Bois de construction, bois de conifère et bois lamellé, non traité**

Les pièces en bois du kit de construction n'étant pas traitées, l'application d'une couche de protection régulière est donc essentielle.

Recommandation :

Il est recommandé d'appliquer une couche primaire de protection du bois (protection contre les attaques de champignons et les insectes) sur tous les côtés, puis une couche intermédiaire et de finition de lasure de protection de bonne qualité (couleur, protection UV, protection contre les intempéries).

Pour les chalets de jardin :

la couche primaire et la couche intermédiaire doivent avoir lieu avant le montage. Veillez à ce que les poutres soient bien sèches avant le montage. La couche de finition doit être appliquée une fois la construction terminée.

Une couche d'entretien régulière est essentielle ! Dans tous les cas, veillez à assurer une bonne protection UV des produits, et respectez les directives d'application du fabricant de lasure.

- **Pin Douglas, non traité**

Pour les kits de construction en pin Douglas sans traitement d'imprégnation chimique supplémentaire, aucune opération d'entretien n'est nécessaire, à part le nettoyage régulier de la patine à l'eau, .

Recommandation :

Pour la fixation de couleur sur le bois, il est recommandé d'appliquer une couche primaire de protection du bois (protection contre les attaques de champignons et les insectes) sur tous les côtés, puis une couche intermédiaire et de finition de lasure de protection de bonne qualité (couleur, protection UV, protection contre les intempéries).

Une couche d'entretien régulière est essentielle ! Dans tous les cas, veillez à assurer une bonne protection UV des produits, et respectez les directives d'application du fabricant de lasure.

- **Bois de conifère, traité par imprégnation**

Le bois a déjà reçu un premier traitement d'imprégnation par trempage à base d'eau.

Celui-ci protège le bois contre les attaques de champignons et les insectes.

Recommandation :

La surface doit être retraitée, au plus tôt au bout de 2-3 mois ensoleillés et être sèche au toucher. Avant application, nettoyez la surface. Il convient alors d'appliquer une couche intermédiaire et de finition de lasure de protection de bonne qualité. Une couche d'entretien régulière est essentielle !

Dans tous les cas, veillez à assurer une bonne protection UV des produits, et respectez les directives d'application du fabricant de lasure.

Consignes d'entretien spéciales pour les articles ayant subi un traitement de couleur (de SKAN HOLZ)

Les parties teintées de nos kits de construction sont traitées avec une lasure de haute qualité.

Elle possède les propriétés suivantes :

- Protection contre les cyanophycées
- Protection contre les dommages des rayons UV
- Ne s'écaille pas
- Réduit l'effet de la dilatation et la rétraction du bois
- Laisse transparaître la structure du bois
- Couche mince

Informations pour le montage :

- Avec chaque kit teinté est joint un récipient de réparation de lasure. Remuer vigoureusement avant de traiter.
- Les arêtes non traitées doivent être traitées 2 fois avec cette lasure avant le montage des éléments préfabriqués.
- Tous les points de vissage résultant du montage sur les parties teintées ou autres dommages de la surface du bois doivent également être traités au moins 2 fois pendant le montage avec la lasure.
- Il est possible de renforcer la protection en appliquant une couche supplémentaire après ponçage intermédiaire avec un papier à grain fin.
- **Spécial pour maisons ayant subi un traitement de couleur, s'applique aussi :**
- Au kit de construction, les madriers, ainsi que la porte et les fenêtres sont teintés à l'extérieur et d'un seul côté
- Toutes les parties du kit non traitées, fixées en extérieur (par ex. la face inférieure de la toiture faisant une saillie vers l'extérieur ou des chevrons, ainsi que la face intérieure de la porte / fenêtres) ne sont pas protégées et doivent être traitées sur site avec une couche de fond et ensuite traitées au moins une fois avec la lasure. Sur ce point, observez aussi les indications du fabricant de-lasure.

Entretien :

- Les surfaces de bois doivent être examinées à intervalles réguliers pour repérer d'éventuels dommages (minimum une fois par an).
Les dommages ou les fissures de séchage apparaissant éventuellement doivent être immédiatement réparés.
- Pour les soins à long terme ou pour la protection des surfaces, il faut prévoir des applications de renouvellement. La fréquence dépend du lieu d'implantation et des sollicitations sur les surfaces et doit avoir lieu avant l'apparition de dommages visuels.

Attention : les échantillons de couleur imprimés ne sont pas contractuels. Les couleurs d'origine peuvent changer. Il est techniquement possible que des traces de dépôt apparaissent sur les parties de construction ayant subi un traitement de couleur sur tous les côtés.

1.

Die SKAN HOLZ Europe GmbH (im Folgenden: SKAN HOLZ) gewährt dem Käufer, sofern dieser Verbraucher im Sinne des § 13 BGB ist, für die private Nutzung auf das in Deutschland oder in Österreich bei einem autorisierten Händler gekaufte SKAN HOLZ-Produkt eine Haltbarkeitsgarantie von 5 Jahren, beginnend mit dem Datum des Verkaufs des SKAN HOLZ-Produktes an den Käufer zu den nachstehenden Bedingungen und unter den weiteren Voraussetzungen.

Auf dieses Garantieversprechen ist - soweit zwingendes nationales österreichisches Recht nicht entgegensteht - ausschließlich deutsches Recht unter Ausschluss des UN-Kaufrechts anwendbar.

2.

2.1. Das Garantieversprechen erstreckt sich ausschließlich auf Holzteile und

- auf Mängel, die trotz sachgemäßer Pflege durch den Käufer anhand der dem SKAN HOLZ-Produkt beigelegten Pflegehinweise als Materialfehler des Holzes auftreten;
- auf konstruktionsbedingte Mängel, die trotz ordnungsgemäßer Errichtung durch den Käufer gemäß der dem SKAN HOLZ-Produkt beigelegten Montageanleitung als Material- oder Herstellungsfehler an dem Produkt auftreten;
- auf Mängel an der Standsicherheit des SKAN HOLZ-Produktes, die trotz ordnungsgemäßer Errichtung durch den Käufer gemäß der dem SKAN HOLZ-Produkt beigelegten Montageanleitung und unter Beachtung der dort beschriebenen Voraussetzung einer ordnungsgemäßen Gründung eines ordnungsgemäßen Fundaments als Material- oder Herstellungsfehler an dem Produkt auftreten.

Treten innerhalb der Garantiefrist von 5 Jahren zuvor beschriebene Mängel auf, so wird SKAN HOLZ nach eigenem Ermessen das SKAN HOLZ-Produkt entweder ganz oder teilweise durch Lieferung von Ersatzteilen ersetzen oder reparieren. SKAN HOLZ ist berechtigt, Garantieansprüche des Käufers durch Dritte erfüllen zu lassen.

Weitergehende Ansprüche aus dieser Garantie bestehen nicht. Insbesondere gewährt die Garantie keine Haftung für Folgeschäden und Aufwendungen des Käufers oder Dritter.

SKAN HOLZ weist darauf hin, dass es sich bei Holz um einen Baustoff handelt, der naturgemäß auf klimatische Veränderungen reagiert. Dies kann in Abhängigkeit von den Umweltbedingungen zu - meist auch nur temporären - strukturellen Veränderungen an dem Holz führen. Derartige Veränderungen, die z.B. zu einer leichten Beeinträchtigung der Bündigkeit und Dichtigkeit (insbesondere bei hölzernen Türen oder Fenstern) führen können, werden grundsätzlich nicht als Mangel im Sinne dieser Garantie gewertet. Eigenschaften des Holzes wie z. B. natürliches Quell- und Schwindverhalten bei Aufnahme bzw. Abgabe von Feuchtigkeit, leichtes Verdrehen und Rissbildung, auftretende Trocken- und Hirnholzrisse, natürliche Maserung und Astigkeit, Harzaustritte, leichte Unebenheiten im Holz, Baumkanten, Setzungen und Hebungen, Maßhaltigkeiten, Querschnittänderungen, technisch bedingte Bearbeitungsspuren wie Hobelschläge, Verfärbungen oder ausgerissene Schnittkanten, die durch die unterschiedliche Beschaffenheit des Rohholzes auftreten können, aber auch vorgeschriebene Rollstempel werden ebenfalls grundsätzlich nicht als Mangel im Sinne dieser Garantie gewertet.

2.2. Die Garantiehaftung ist in folgenden Fällen ausgeschlossen:

- Der Käufer ist verpflichtet, das SKAN HOLZ-Produkt vor der Montage auf Vollständigkeit der Einzelteile und erkennbare Mängel zu kontrollieren. Die Garantiehaftung besteht nicht für solche Mängel, die darauf beruhen, dass der Käufer Bestandteile des SKAN HOLZ-Produktes bei der Montage verwendet, die erkennbar defekt oder schadhafte sind;
- für solche Mängel, die darauf beruhen, dass der Käufer trotz Unvollständigkeit der Einzelteile das SKAN HOLZ-Produkt montiert;
- für solche Mängel, die aufgrund Lagerung und / oder Transport des SKAN HOLZ-Produktes beruhen;
- für solche Mängel, die darauf beruhen, dass der Käufer die dem SKAN HOLZ-Produkt beigelegten Pflegehinweise nicht beachtet, insbesondere notwendige Schutzanstriche oder Überprüfungen der Gewindestangen (bei Blockhäusern) nicht regelmäßig durchführt;
- für solche Mängel, die auf Montagefehlern oder auf käuferseitig vorgenommenen Veränderungen des Bausatzes (wie An- oder Umbauten) beruhen;
- bei unsachgemäßem Gebrauch des SKAN HOLZ-Produktes (insbesondere ist das SKAN HOLZ-Produkt nur für eine private Nutzung vorgesehen);
- Schäden, die auf Mängeln des verwendeten Untergrundes, z.B. bei Feuchtigkeitsanreicherung im Holz aufgrund von mangelhafter Gründung beruhen;
- Schäden, die auf Mängeln unsachgemäßer Fundamente oder Verankerungen beruhen;
- Schäden aufgrund Schneelast, wenn der Käufer einen Bausatz verwendet, der die für den Ort der Errichtung vorgeschriebene Schneelasttragfähigkeit unterschreitet;
- gewöhnlichen Verschleiß;
- Mängeln, die auf höhere Gewalt (z.B. Blitzschlag, Hagelschlag, Sturm ab Windstärke 7, nicht ausreichender, übermäßiger Schneelasten, Dachlawinen), mechanische Einwirkung, Baufeuchte oder entsprechende Umstände zurückzuführen sind.

2.3. Die gesetzlichen Produkthaftungs- und Gewährleistungsrechte bleiben von dieser Garantie unberührt und bestehen unabhängig von der Inanspruchnahme der Garantie.

3.

Die Garantieansprüche sind gegenüber SKAN HOLZ schriftlich (E-Mail oder Telefax genügt) unter Beifügung einer Kopie des Kaufbeleges mit Kaufdatum und der dem Bausatz beigelegten Positionsliste unverzüglich (spätestens innerhalb von 7 Tagen) nach Auftreten des Mangels geltend zu machen. Die Ansprüche sind zu richten an: