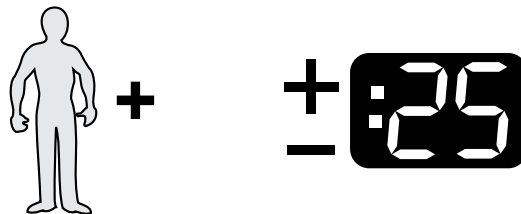
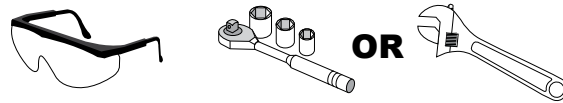
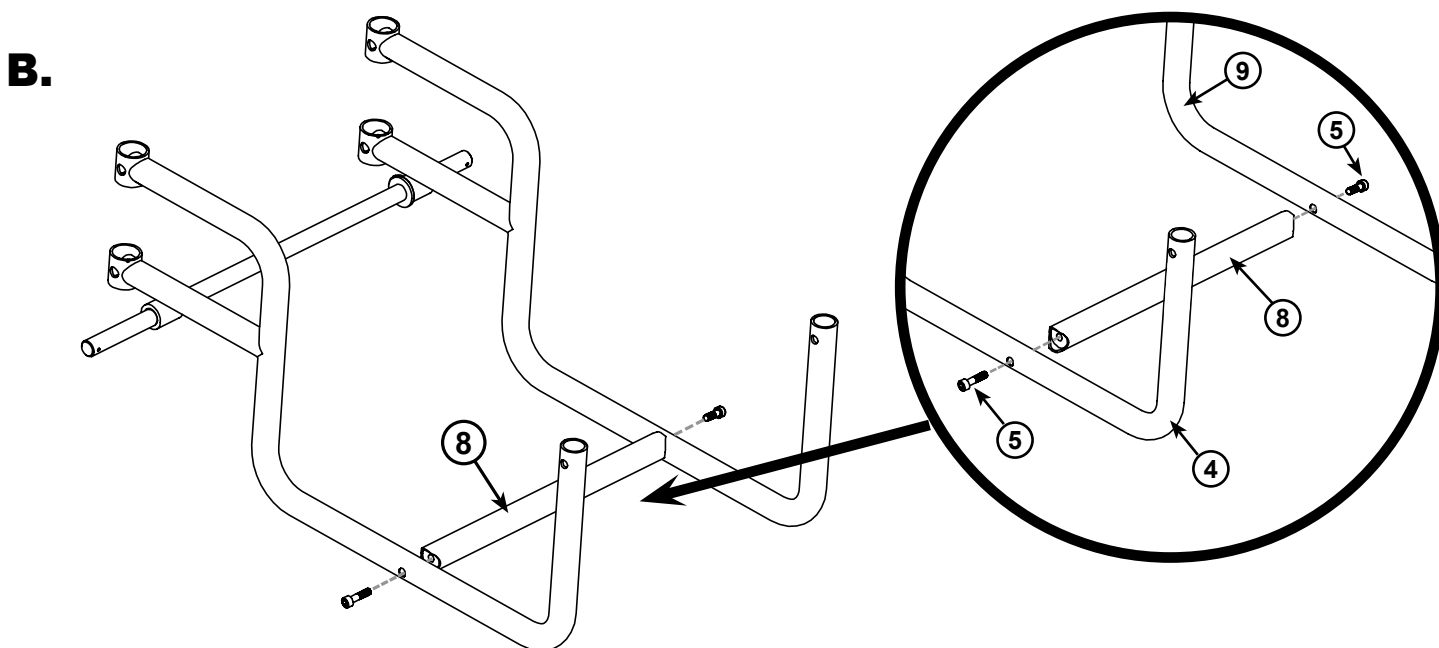
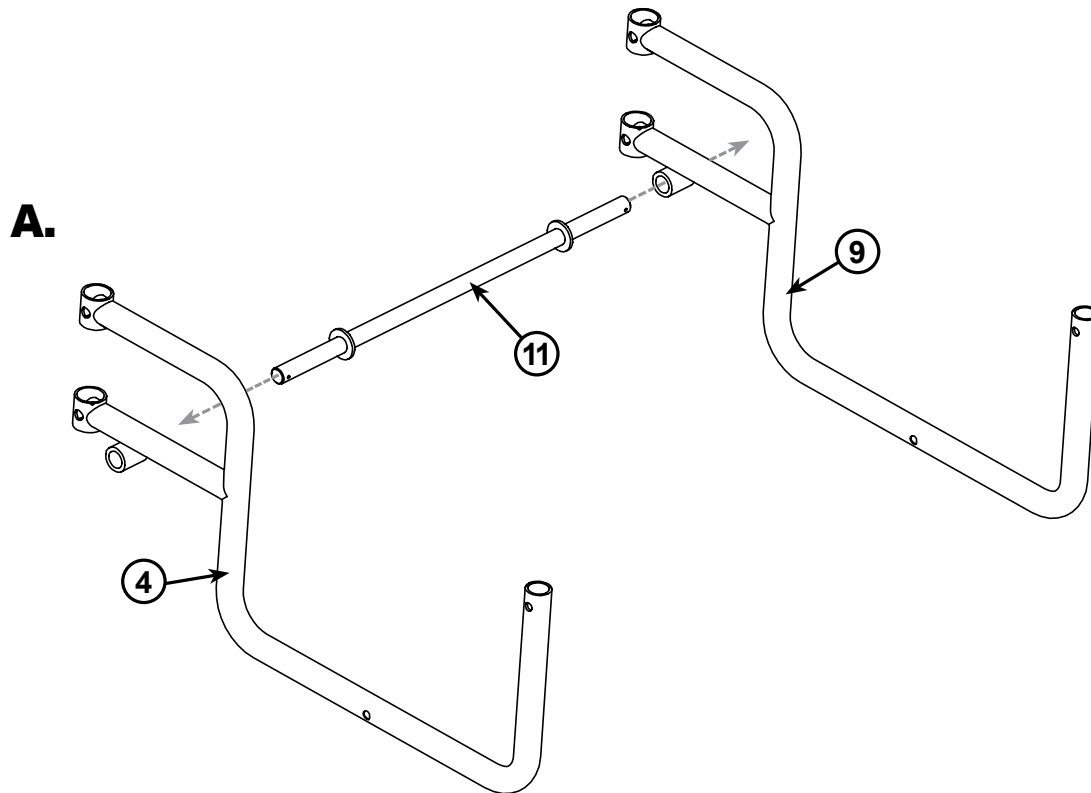




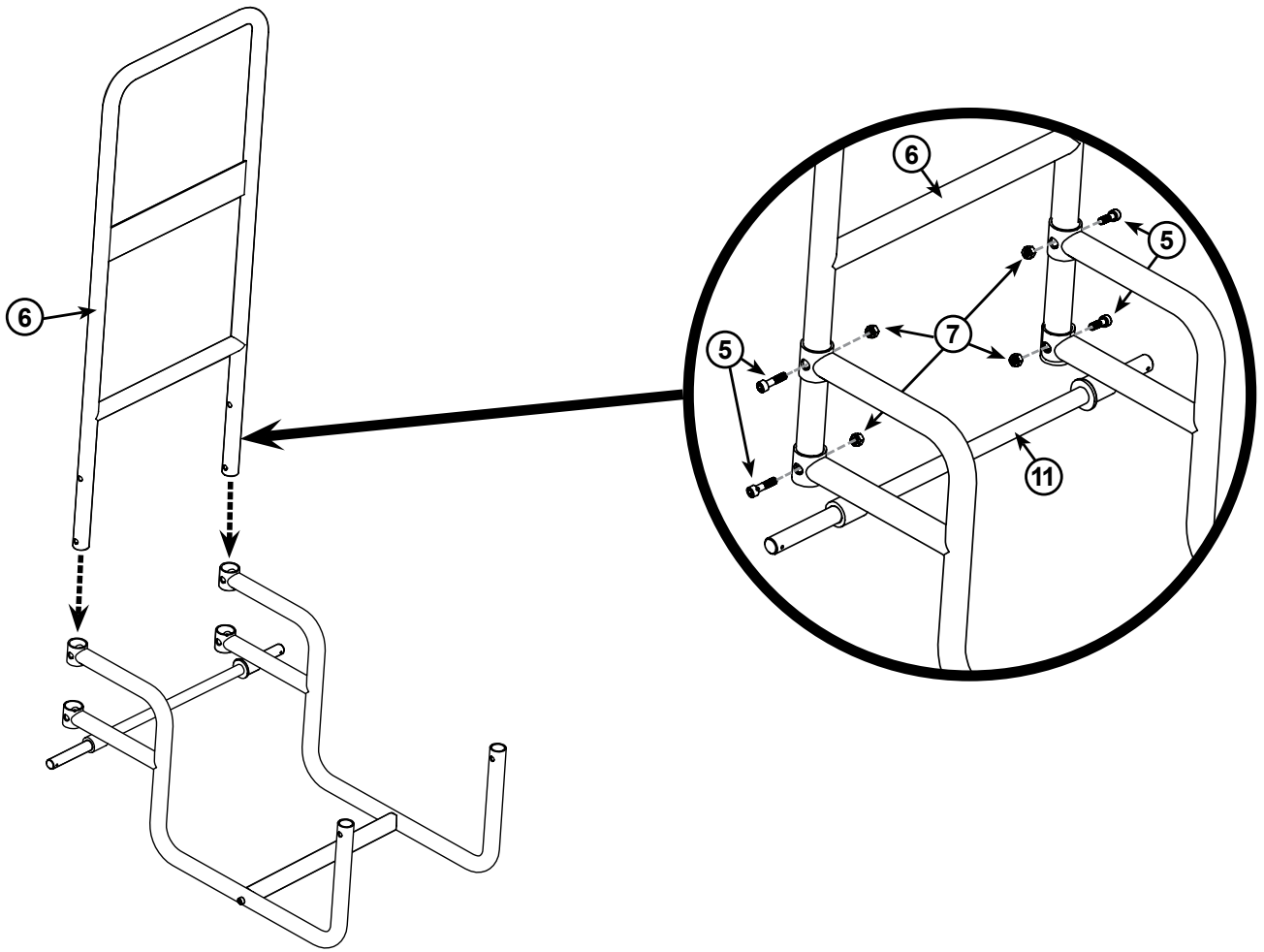
EMPFOHLENE WERKZEUGE



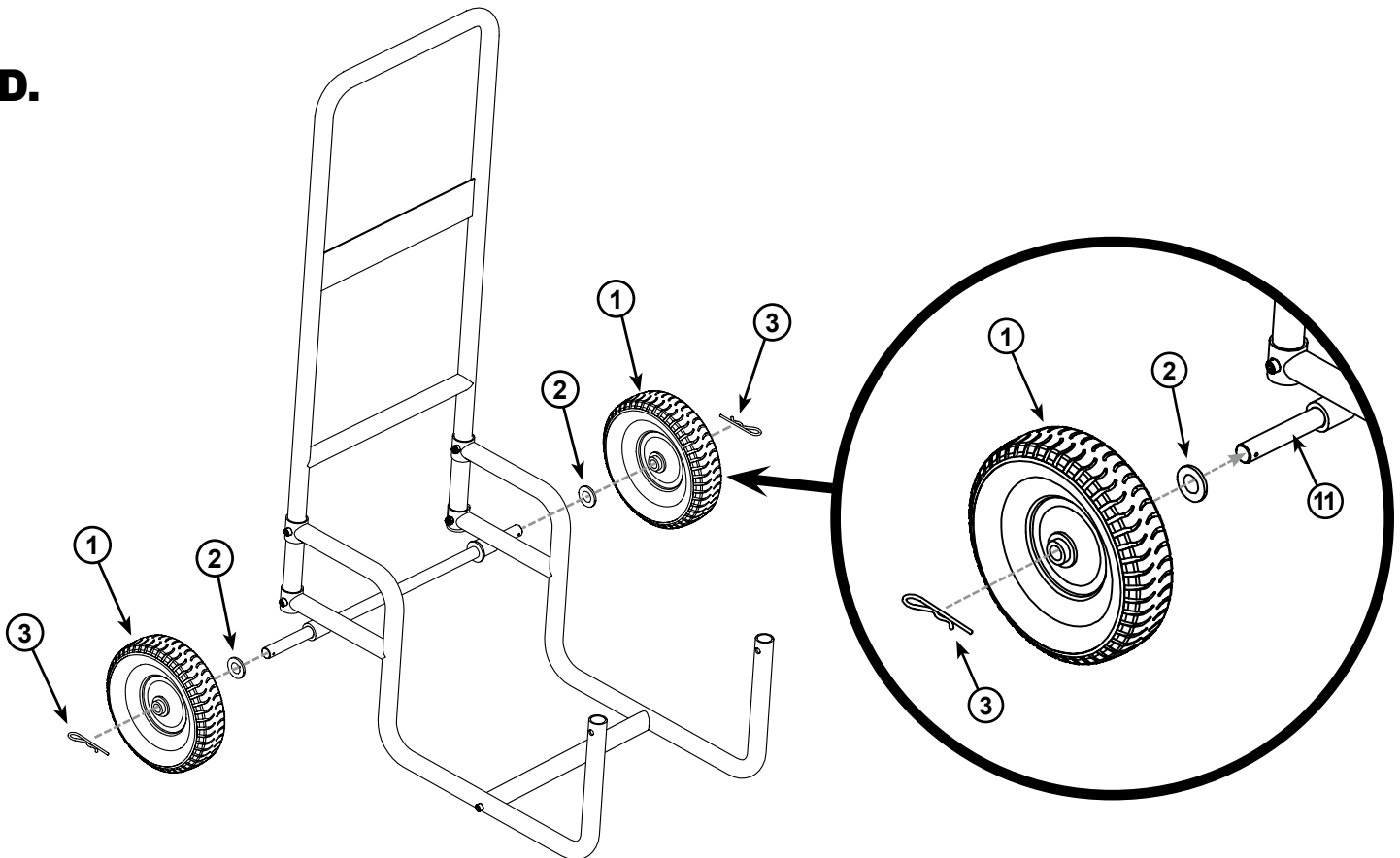
TEILENUMMER	BESCHREIBUNG	STÜCKZAHL
1	Reifen	2
2	Dichtung	2
3	Splint	2
4	Stange Links	1
5	Schraube	8
6	Griffstange	1
7	Sechskantmutter	6
8	Mittelstange	1
9	Stange Rechts	1
10	Tragestange	1
11	Achse	1
12	Inbus-Schlüssel	1



C.



D.



E.

