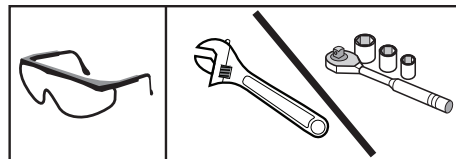
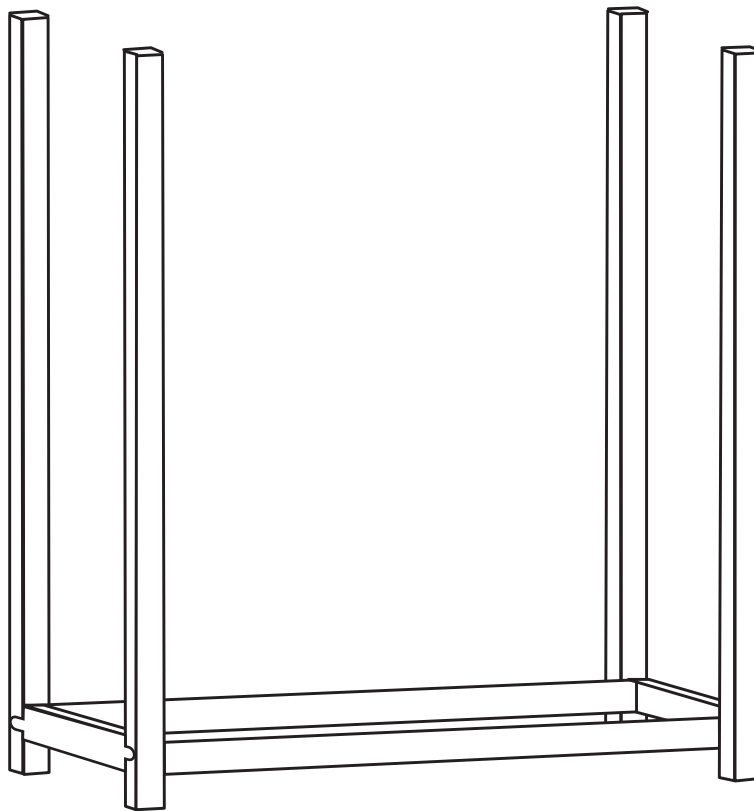


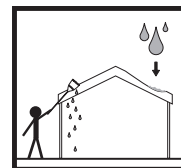
FIREWOOD RACK-IN-A-BOX™

ULTRA-DUTY

1,2 m

#90367EU





GB

IMPORTANT:

This product is manufactured with quality materials. Please read and understand the instructions, warnings, and cautions prior to assembly and keep it for future reference.

WARNINGS:

1. DO NOT assemble near roof lines or other structures that could shed snow, ice or excessive run off onto your shelter.
2. **Danger: Keep away from electrical wires.** Check for overhead utility lines, tree branches or other structures.
3. Risk of fire. DO NOT smoke or use open flame devices (including grills, fire pits, deep fryers, smokers or lanterns, etc.) on or around the rack. DO NOT store flammable liquids (gasoline, kerosene, propane, etc.) in or around your shelter. Do not expose top or sides to open fire or other flame source.
4. Use CAUTION when erecting the frame. Use safety goggles during installation.
5. Do not overstack wood beyond the height of the end pipes.

BEFORE FIRST USAGE:

Please unpack the cartons and check the packing list to ensure all parts have been delivered.

WARRANTY, REPLACEMENT PARTS, QUESTIONS:

If you have any problems, please contact your local dealer or contact us at: shelterlogic.eu

FR

IMPORTANT:

Ce produit est fabriqué avec des matériaux de qualité. Veuillez lire et comprendre les instructions, les avertissements et les mises en garde avant l'assemblage, et gardez-les pour vous y référer à l'avenir.

AVERTISSEMENTS:

1. NE PAS assembler près de gouttières ou autres structures pouvant projeter de la neige, de la glace ou un trop plein d'eau sur votre abri.
2. **Danger : tenir à distance des câbles électriques.** Vérifiez s'il y a des câbles aériens, des branches d'arbres ou autres structures.
3. Risques d'incendies. NE PAS fumer ni utiliser d'appareillages à flammes externes (notamment les grills, les fosses à feu, les friteuses, des diffuseurs de fumée ou des lanternes, etc.) sur ou autour du plateau. NE PAS stocker de liquides inflammables (gazoline, kérosène, propane, etc.) dans ou autour de votre abri. Ne pas exposer le sommet ou les côtés à un feu en extérieur ou à une autre source de flammes.
4. Faites ATTENTION en érigeant la structure. Utilisez des lunettes de sécurité pendant l'installation.
5. N'entassez pas de bois au-delà de la hauteur des tuyaux finaux.

AVANT LA PREMIÈRE UTILISATION:

Veuillez déballer les cartons et vérifiez la liste d'emballage pour vous assurer que toutes les parties ont été livrées.

GARANTIE, PIÈCES DE REMPLACEMENT, QUESTIONS:

Si vous rencontrez un problème, veuillez contacter votre concessionnaire local ou contactez-nous à : shelterlogic.eu

DE

WICHTIG:

Dieses Produkt wurde mit hochwertigen Materialien hergestellt. Bitte lesen Sie vor der Montage die Anleitungen, Warnhinweise und Vorsichtsmaßnahmen sorgfältig durch und bewahren Sie sie auf, falls Sie zukünftig darauf zurückgreifen müssen.

WARNHINWEISE:

1. NICHT in der Nähe von Dachlinien oder anderen Bauten montieren, die Schnee, Eis oder übermäßigen Wasserablauf auf Ihr Schutzgestell verursachen könnten.
2. **Gefahrenhinweis: Von Stromleitungen fernhalten.** Prüfen Sie auch auf elektrische Oberleitungen, Äste von Bäumen oder andere Gefahrenquellen.
3. Brandgefahr. NICHT RAUCHEN oder Geräte mit offenen Flammen (einschließlich Grillgeräte, Feuerstätten, Fritteusen, Räucheröfen oder Laternen usw.) auf oder in der Nähe des Gestells verwenden. Bewahren Sie KEINE brennbaren Flüssigkeiten (Benzin, Kerosin, Propan usw.) in oder in der Nähe Ihres Schutzgestells auf. Die Oberfläche oder Seitenflächen dürfen nicht offenem Feuer oder einer sonstigen Flammenquelle ausgesetzt werden.
4. Seien Sie VORSICHTIG, wenn Sie den Rahmen aufbauen. Verwenden Sie eine Schutzbrille während der Montage.
5. Schichten Sie nicht zu viel Holz auf, das über die Höhe des End-Rohrrahmens hinausgeht.

VOR DER ERSTEN VERWENDUNG:

Packen Sie bitte die Kartons aus und prüfen Sie die Packliste, um sicherzustellen, dass alle Bauteile geliefert wurden.

GARANTIE, ERSATZTEILE, FRAGEN:

Wenn Sie Probleme oder Fragen haben, dann wenden Sie sich bitte an Ihren Händler vor Ort oder an uns unter: shelterlogic.eu

SP

IMPORTANTE:

Este producto está fabricado con materiales de calidad. Lea y comprenda las instrucciones, advertencias y precauciones antes del armado y consérvelo para futuras consultas.

ADVERTENCIAS:

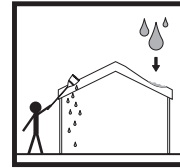
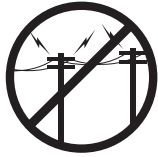
1. NO realice el armado cerca del borde del techo u otras estructuras que podría perder nieve, hielo o excesiva escorrentía hacia su refugio.
2. **Peligro: Mantener alejado de cables eléctricos.** Verifique que arriba no haya líneas de servicios, ramas de árboles u otras estructuras.
3. Riesgo de incendio. NO fume ni use dispositivos con llama abierta (incluidas parrillas, hogueras, freidoras hondas, hornos o faroles, etc.) en el almacén o alrededor de él. NO almacene líquidos inflamables (gasolina, querosén, propano, etc.) en el almacén o alrededor de él. No exponga la parte superior o los laterales a fuego abierto o a otra fuente de llama.
4. Tenga CUIDADO cuando levante el marco. Use anteojos de seguridad durante la instalación.
5. No apile demasiada madera que supere la altura de las tuberías finales.

ANTES DE USAR POR PRIMERA VEZ:

Desembale las cajas y verifique la lista de materiales embalados para asegurarse de haber recibido todas las piezas.

GARANTÍA, PIEZAS DE REPUESTO, PREGUNTAS:

Si tiene algún problema, comuníquese con su distribuidor local o escribanos a: shelterlogic.eu



IT

IMPORTANTE:

Questo articolo è prodotto con materiali di qualità. Leggi bene le istruzioni, le avvertenze e gli avvisi prima di assemblarlo e conservali per riferimento futuro.

AVVERTENZE:

1. NON effettuare l'assemblaggio vicino ai bordi di tetti o altre strutture che potrebbero far cadere neve, ghiaccio o precipitazioni eccessive sul riparo.
2. **Pericolo: tenere lontano da cavi elettrici.** Controlla se vi sono sopra cablaggi di utenze, rami d'alberi o altre strutture.
3. Rischio di incendio. NON fumare né usare dispositivi a fiamma libera (inclusi griglie, buche per il fuoco, friggitrici, affumicatori, lanterne, ecc.) sulla rastrelliera o intorno a essa. NON conservare liquidi infiammabili (benzina, cherosene, propano, ecc.) dentro il riparo o intorno a esso. Non esporre la parte alta o i lati a fuoco vivo o altre sorgenti di fiamma.
4. Usa ATTENZIONE nell'assemblaggio della struttura. Usa occhiali protettivi durante l'installazione.
5. Non caricare la legna in modo eccessivo oltre l'altezza massima dei tubi.

PRIMA DEL PRIMO UTILIZZO:

Disimballa le scatole e controlla la distinta del contenuto per assicurarti che tutte le parti siano state consegnate.

GARANZIA, PEZZI DI RICAMBIO, DOMANDE:

Per qualsiasi problema, contatta il tuo distributore locale o contattaci al seguente indirizzo: shelterlogic.eu

DT

BELANGRIJK:

Dit product is vervaardigd met materialen van topkwaliteit. Lees de instructies, waarschuwingen en voorzorgsmaatregelen voor de assemblage goed door en bewaar deze.

WAARSCHUWINGEN:

1. NIET assembleren in de buurt van dakgoten en andere structuren, waar sneeuw of ijs of overtollig water op uw brandhoutrek of -tent kan vallen.
2. **Let op: Blijf uit de buurt van elektriciteitsdraden.** Let op dat er geen overhangende takken of andere structuren zijn.
3. Brandgevaar. NIET roken of apparaten (grill, kampvuur, frituurpan, rookoven of brandende lantaarns) op of in de buurt van het rek/ de tent gebruiken. Sla GEEN brandbare stoffen (gas, kerosine, propaan, etc.) op in de buurt van uw brandhoutrek of -tent. Stel de bovenkant en de zijkanten niet bloot aan open vuur of andere brandende bronnen.
4. Wees VOORZICHTIG bij het opbouwen van het frame. Gebruik tijdens de installatie een veiligheidsbril.
5. Overlaadt het hout niet hoger dan het eind van de buizen.

VOOR HET EERSTE GEBRUIK:

Maak de kartonnen dozen open en controleer de lijst met onderdelen, om er zeker van te zijn dat alles is meegeleverd.

GARANTIE, ONDERDELEN TER VERVANGING, VRAGEN:

Als u problemen ondervindt, neem dan a.u.b. contact op met uw dealer in de buurt, of neem contact met ons op via: shelterlogic.eu

PT

IMPORTANTE:

Este produto foi fabricado com materiais de qualidade. Leia e compreenda as instruções, avisos e precauções antes de montar e guarde-as para futura referência.

AVISOS:

1. NÃO monte próximo às bordas do telhado ou de outras estruturas que possam derrubar neve, gelo ou escorrer excessivamente sobre o abrigo.
2. **Perigo: Mantenha afastado de fios elétricos.** Certifique-se de que não haja redes de energia, galhos ou outras estruturas acima do abrigo.
3. Risco de incêndio. NÃO fume ou use aparelhos com chamas (incluindo churrasqueiras, fogueiras, fritadeiras, defumadores, lâmpões, etc) na estrutura ou próximo à ela. NÃO armazene líquidos inflamáveis (gasolina, querosene, gás propano, etc.) dentro ou ao redor da estrutura. Não exponha o topo ou as laterais a lareiras ou outra fonte de chamas.
4. Tenha CUIDADO ao levantar a estrutura. Use óculos de segurança durante a instalação.
5. Não empilhe lenha em excesso que ultrapasse a altura e o comprimento dos canos.

ANTES DO PRIMEIRO USO:

Desembale as caixas e confira a lista de itens inclusos para confirmar que todas as partes foram entregues.

Se houver algum problema, entre em contato com o seu revendedor local ou fale conosco: shelterlogic.eu

