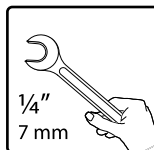
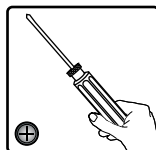
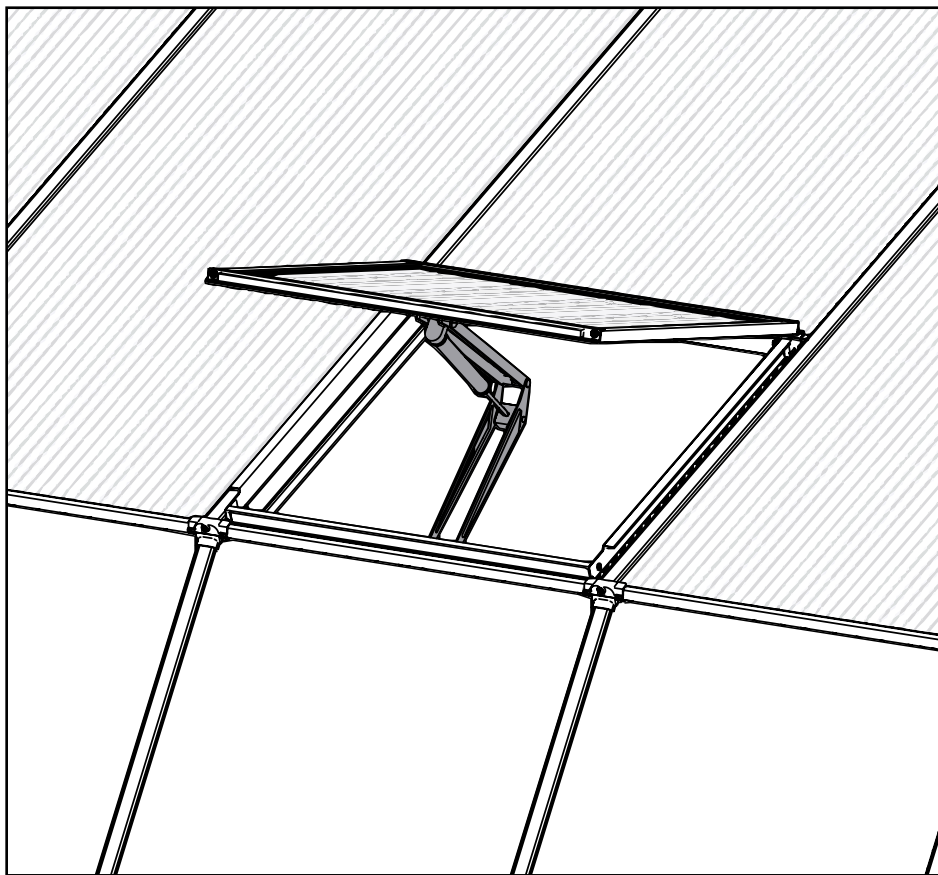
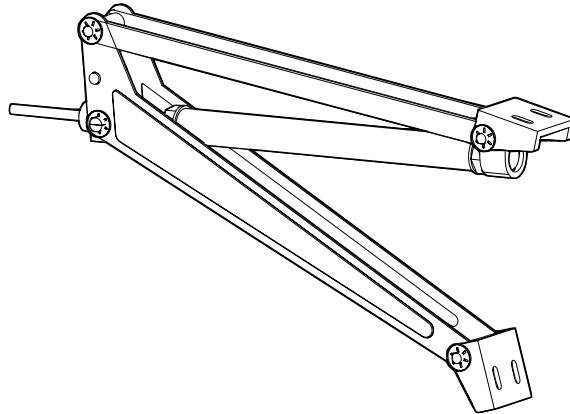


Assembly Instructions






AFTER SALE SERVICE



palramapplications.com/after-sales-service

LOCATIONS		
USA	customer.service@palram.com	877-627-8476
England	customer.serviceUK@palram.com	01302-380775
France	customer.serviceFR@palram.com	0169-791-094
Germany	customer.serviceDE@palram.com	0180-522-8778
International	customer.service@palram.com	+972 4-848-6816

www.palramapplications.com

EN

IMPORTANT

- Please CAREFULLY READ ALL notes, instructions & remarks, BEFORE STARTING THE ASSEMBLY of the Automatic Vent Opener.
- CARRY OUT the assembly steps IN THE ORDER SET OUT in the instructions.

» Fitting the unit

- A manual vent opener, if already assembled, should be removed
- Follow the next steps for fitting the unit according to the greenhouse model you have purchased
- In the last step used the plastic-knurled adjuster to adjust closing gap

» Preparing the unit for fitting

Step 1a - Prior to fitting the Automatic Vent Opener, the power-tube has to be cooled by placing it in a refrigerator for approximately 30 minutes.

Step 1b - Place the cool steel piston rod against a hard surface and push it firmly back into the power-tube.

Step 1c&d - Lift the Automatic Vent Opener with one hand, and slip the threaded steel piston rod into the plastic-knurled adjuster, which is fixed in the swiveling block.

Step 3a - Screw the upper part of the auto vent opener to the vent's frame (a)

Step 3b - Clamp the lower part of the Auto vent opener to the greenhouse' frame (b)

Step 3c - The plastic-knurled adjuster will be used later to adjust the vent closing position. (Twist clockwise to open the gap wider)

» Important Information

Lubricate all moving parts after fitting and before each spring and autumn using light oil. Use grease or petroleum jelly for the piston rod.

In case of snow accumulation during winter season and if you deploy a heating system inside your greenhouse, please remove the Automatic Vent Opener and switch to a manual opener.

FR

IMPORTANT

- Veuillez LIRE ATTENTIVEMENT toutes les notes, instructions et remarques, avant de commencer le montage de la commande automatique de ventilation.
- EFFECTUEZ les étapes de montage dans l'ordre indiqué dans les instructions.

» Installation de l'unité

- Si un mécanisme d'ouverture de lucarne manuel est déjà installé, il doit être démonté
- Observer les étapes suivantes pour installer l'unité conformément au modèle de serre que vous avez acheté
- Dans la dernière étape, ajuster l'écart de fermeture à l'aide de l'adaptateur à molette plastique.

» Préparation de l'unité avant son installation

Étape 1a - Avant l'installation du Mécanisme d'ouverture automatique de lucarne, refroidir le tube de puissance en le mettant au réfrigérateur pendant environ 30 minutes.

Étape 1b - Placer la tige en acier à froid du piston contre une surface dure et la faire rentrer dans le tube de puissance en poussant fermement.

Étapes 1c et d - Soulever le Mécanisme d'ouverture automatique de lucarne d'une main tout en glissant la tige en acier fileté du piston à l'intérieur de l'adaptateur à molette plastique, qui se fixe dans le bloc pivotant.

Étape 3a - Visser la partie supérieure du Mécanisme d'ouverture automatique de lucarne sur le cadre de la lucarne (a)

Étape 3b - Attacher à l'aide d'un collier de serrage la partie inférieure du Mécanisme d'ouverture automatique de lucarne à la structure de la serre (b)

Étape 3c - L'adaptateur à molette plastique servira ensuite à ajuster la position de fermeture de la lucarne (tourner dans le sens horaire pour agrandir l'écart).

» Information important

Lubrifiez toutes les pièces mobiles après le montage et avant chaque printemps et automne en utilisant une huile légère. Utilisez un lubrifiant ou de la vaseline pour la tige de piston.

En cas d'accumulation de neige durant la saison d'hiver et si vous déployez un système de chauffage à l'intérieur de votre serre, veuillez supprimer l'ouverture automatique de la ventilation et passer à une ouverture manuelle.

DE

WICHTIG

- LESEN SIE bitte SORGFÄLTIG ALLE Hinweise, Anleitungen und Kommentare VOR DEM ZUSAMMENBAU des automatischen Fensteröffners.
- BAUEN SIE IHN IN DER REIHENFOLGE entsprechend den Anleitungen ZUSAMMEN.

» Montage des Gerätes

- Falls ein manueller Be- und Entlüftungssystem bereits existiert, sollte dieses zunächst demontiert werden.
- Befolgen Sie die nächsten Schritte für die Montage je nach dem von Ihnen erworbenen Gewächshaus-Modell
- Im letzten Schritt wird die aus Plastik gerändelte Einstellvorrichtung dazu verwendet, um den zu schließenden Spalt zu justieren.

» Vorbereitung der Gerätemontage

Schritt 1a - Vor dem Einbau des automatischen Be- und Entlüftungssystems muss das Power-Rohr gekühlt werden. Hierzu kommt es für etwa 30 Minuten in den Kühlschrank.

Schritt 1b - Stellen Sie die gekühlte Kolbenstange auf einen harten Untergrund und drücken Sie diese wieder fest in das Rohr.

Schritt 1 c & d - Heben Sie das automatische Be- und Entlüftungssystem mit einer Hand auf und schieben Sie die Gewindestahl-Kolbenstange in die aus Plastik gerändelte Justiervorrichtung, die im schwenkbaren Block befestigt ist.

Schritt 3a - Schrauben Sie den oberen Teil des automatischen Be- und Entlüftungssystems an den Rahmen des Systems an (**a**)

Schritt 3b - Klemmen Sie den unteren Teil des automatischen Be- und Entlüftungssystems an den Rahmen des Gewächshauses (**b**)

Schritt 3c - Die aus Plastik gerändelte Einstellvorrichtung wird später dazu verwendet, um die Schließstellung des Be- und Entlüfters zu justieren. (Im Uhrzeigersinn drehen, um den Luftspalt weiter zu öffnen)

» Wichtige Informationen

Schmieren Sie nach der Montage und vor jedem Frühjahr und Herbst alle beweglichen Teile mit Leichtöl. Verwenden Sie für die Kolbenstange Fett oder Vaseline.

Im Falle von Schneeanhäufungen während der Wintersaison und wenn Sie ein Heizsystem in Ihrem Gewächshaus einsetzen, entfernen Sie bitte die automatische Entlüftungsöffnung und wechseln Sie zu einem manuellen Öffner.

ES

IMPORTANTE

- Por favor, LEA CUIDADOSAMENTE TODAS las notas, instrucciones y comentarios ANTES DE COMENZAR EL MONTAJE del Automatic Vent Opener.
- LLEVE A CABO los pasos de montaje EN EL ORDEN ESTABLECIDO en las instrucciones.

» Colocar la unidad

- Quitar el abridor manual de la ventana si aún está colocado
- Siga los pasos siguientes para colocar la unidad de acuerdo al modelo invernadero que ha comprado
- En el último paso use el ajustador de plástico estriado para ajustar el hueco de cierre.

» Preparar la unidad para la colocación

Paso 1 - Antes de colocar el Automatic Vent Opener debe enfriar el tubo de potencia en el frigorífico durante 30 minutos aproximadamente.

Paso 1b - Ponga la biela de acero fría en una superficie dura y empújela firmemente dentro del tubo de potencia.

Paso 1c y d - Levante el Automatic Vent Opener con una mano y deslice la biela de acero ensartada dentro del ajustador de plástico estriado, que está fijado en el bloque giratorio.

Step 3a - Atornille la parte superior del Auto Vent Opener al marco de la ventana (**a**)

Step 3b - Afiance la parte inferior del Auto Vent Opener al marco invernadero (**b**)

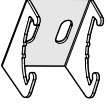
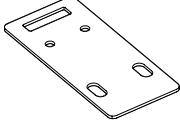


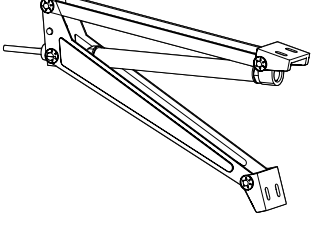
Step 3c - El ajustador de plástico estriado se usará más adelante para ajustar la posición de cierre de la ventana. (Gire en el sentido de las agujas del reloj para abrir más el hueco)

» Información importante

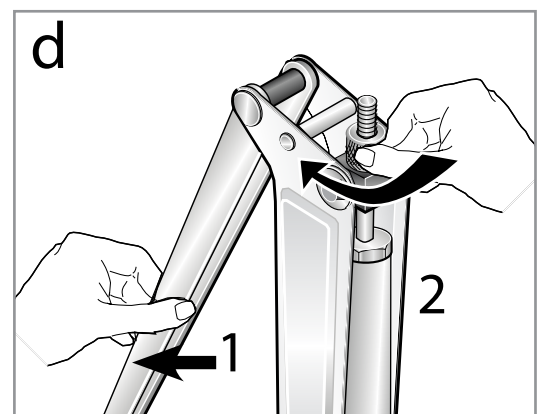
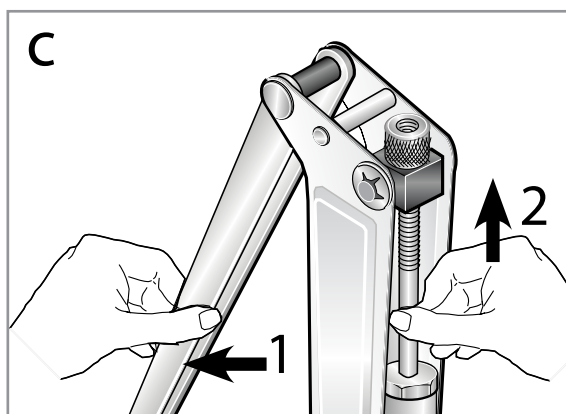
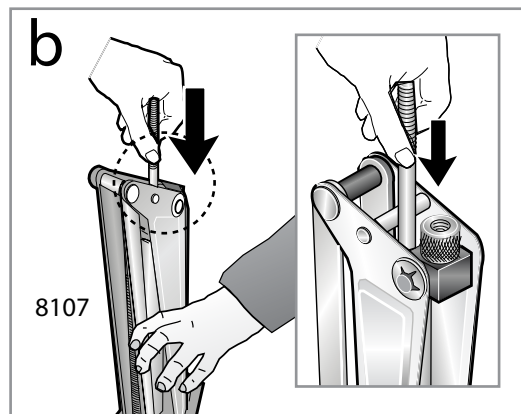
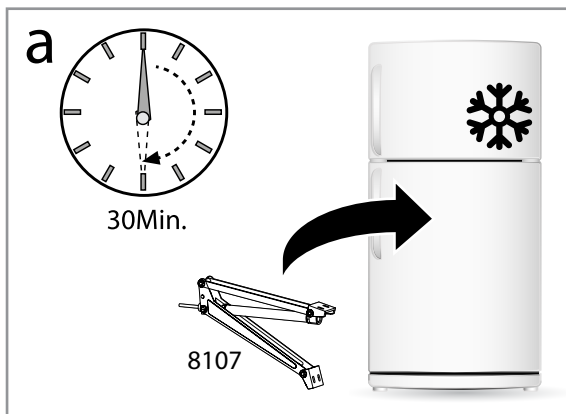
Lubrique todas las piezas móviles después del montaje y antes de cada primavera y otoño con un aceite fluido. Use grasa o vaselina para el vástago del pistón.

En caso de acumulación de nieve durante la estación de invierno y si despliega un sistema de calefacción dentro del invernadero, por favor, extraiga el abridor de ventilación automática y reemplácelo por un abridor manual

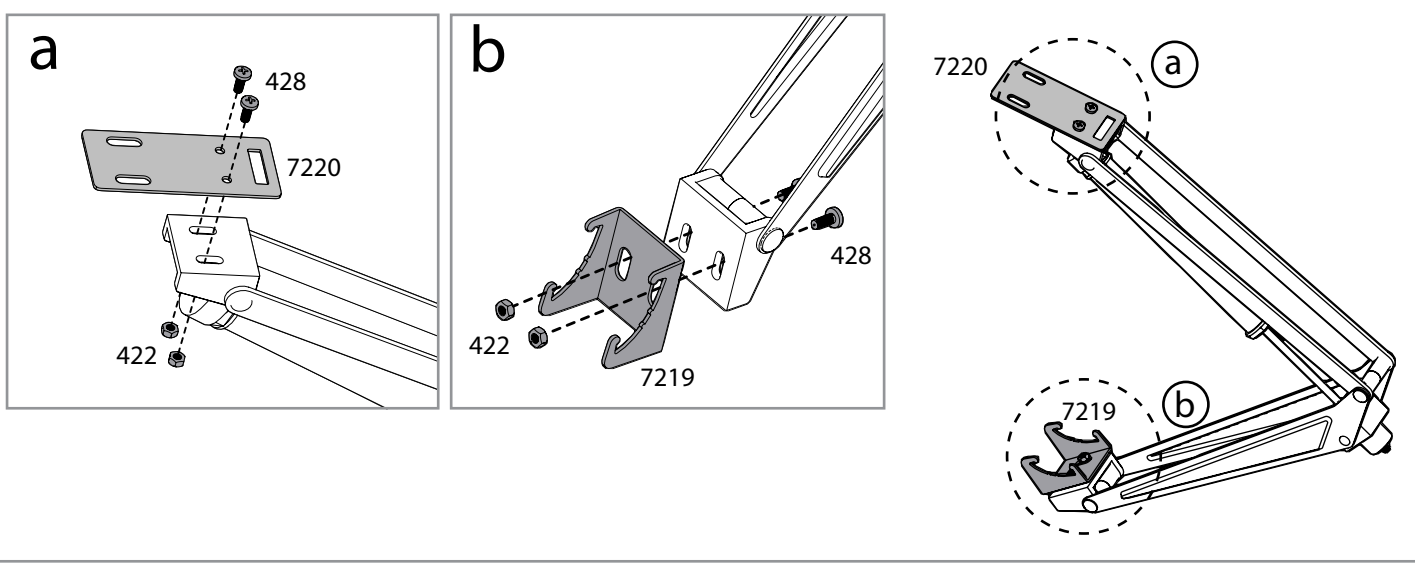
Contents

Item		Qty.
7219		1
7220		1
428		4
422		4
8107		1

1



2



3

