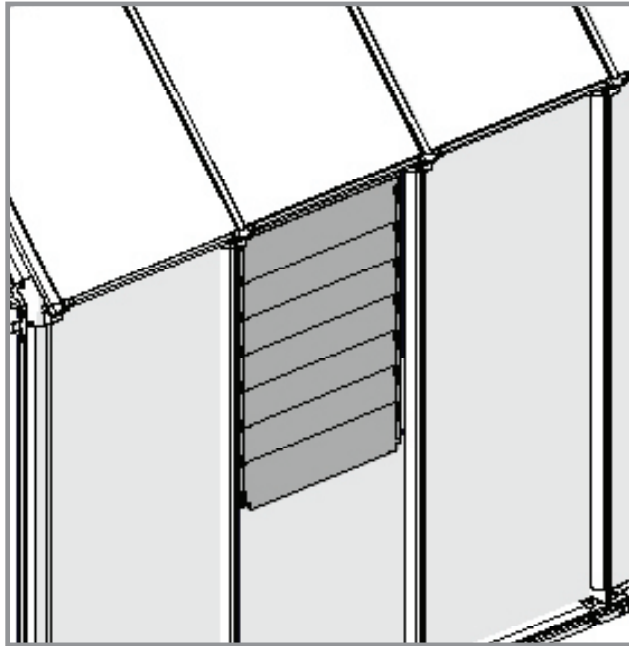
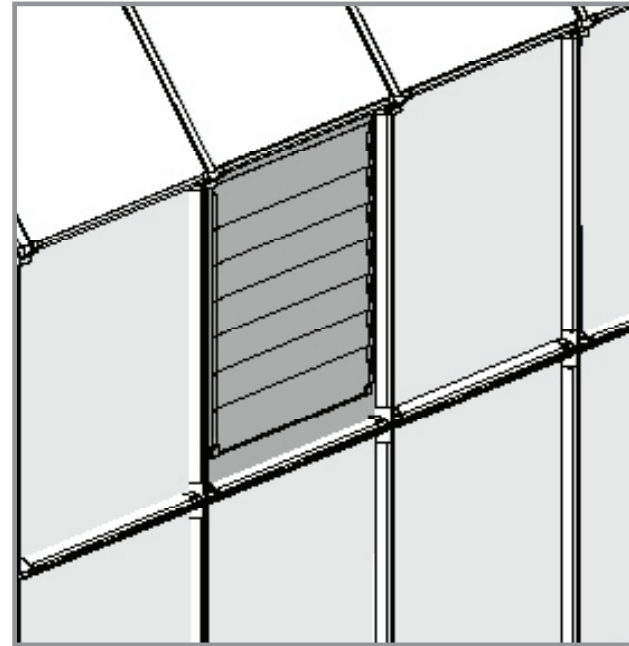


SIDE LOUVER WINDOW

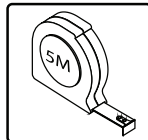
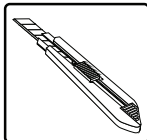
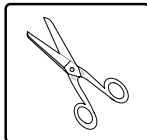
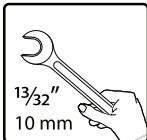
Compatible with EcoGrow®, Hobby, Grand & Prestige Greenhouses



EcoGrow & Hobby



Grand & Prestige





WE ARE HERE TO HELP

Contact us on our website :



SCAN ME

Customer Support

bit.ly/3kY07dP



SCAN ME

Parts Request

bit.ly/3js7yZi



SCAN ME

Assembly Assistance

bit.ly/3kqqFEc

ARGENTINA - GREECE - GREENLAND - ICELAND - ESTONIA - HUNGARY - JAPAN - LATVIA - LITHUANIA - MAURITIUS - MEXICO - ROMANIA - RUSSIA - TURKEY - UZBEKISTAN - UKRAINE - SWAZILAND

+972-4-848-6816

customer.service@palram.com

BELGIUM - ITALY - NETHERLANDS - PORTUGAL - SPAIN

04-848-6816

info.il@palram.co.il

ISRAEL

04-848-6816

info.il@palram.co.il

GERMANY

+49-180-522-8778

customer.serviceDE@palram.com

SWEDEN

+972-4-848-6816

customer.service@palram.com

FRANCE

0169-791-094

customer.serviceFR@palram.com

AUSTRIA - LUXEMBURG - LIECHTENSTEIN

+49-180-522-8778

customer.serviceDE@palram.com

USA

877-627-8476

hobbyservice@poly-tex.com

IRELAND - UNITED KINGDOM

01302-380775

customer.serviceUK@palram.com

NORWAY

+972-4-848-6816

customer.service@palram.com

CANADA

905-5646007

sales@footprintproducts.com

WE ARE HERE TO HELP

Contact us on our website :



SCAN ME

Customer Support

bit.ly/3kY07dP



SCAN ME

Parts Request

bit.ly/3js7yZi



SCAN ME

Assembly Assistance


bit.ly/3kqqFEc

AUSTRALIA

 03-9219-4444

 salesvic@palram.com

AUSTRALIA - GREENHOUSES

 03-9544-6-999

 info@mazedistribution.com.au

NEW ZEALAND

 0800 800 880


 customer.service@palram.com


SOUTH AFRICA

 011-397-7771

 receptionza@palram.com

SWITZERLAND

 062-287-33-77

 info@ritter.ch

DENMARK

 07-575 42 70


 post@nshnordic.com


CZECH REPUBLIC

 0493-523-523


 servis@garland.cz

FINLAND

 Neuvonta: 09-6866720
Tuki / Varaosat: 050-3715350

 www.horizontenterprises.fi
tuki@horizontenterprises.fi

POLAND

 Infolinia: 801-011-929
22-349-93-36


 kontakt@ogrodosfera.pl


CYPRUS

 0224-971-13

 alpaco@alpacodomica.com
www.alpacodomica.com

HUNGARY - SLOVAKIA

 +420-493-523-523

 servis@garland.cz

CROATIA - SLOVENIA

 0599-37-057

 info@ms-viscom.com



Please read these instructions carefully before you start to assemble this product.
Please carry out the steps in the order set out in these instructions.
Keep these instructions in a safe place for future reference.



When encountering the information icon, please refer to the relevant assembly step for additional comments and assistance.



This icon indicates that the installer should be inside the product.



This icon indicates that the installer should be outside the product.

Safety

- Some parts may have sharp edges. Please be careful when handling components.
- Always wear gloves, eye protection, and long sleeves when assembling or performing any maintenance on your product.
- To prevent injuries, do not allow children to play under the greenhouse during assembly.

Before Assembly

- It is highly recommended to be assisted by a second person in some steps.
- Sort the parts and check according to the contents parts list.
- In case you bought the window kit along with the greenhouse, please install the kit along with the assembly of the greenhouse and not after the greenhouse was assembled.
- This product is suitable for EcoGrow / Hobby / Grand & Prestige greenhouse series.
- **The kit can be assembled in either of the depicted options.**

Step 1: Relevant to EcoGrow & Hobby greenhouse series – it is important to push the panel from the sides and make sure it isn't folded or bent, you will need it late.

Mark the UV protected side and make sure it is facing out.

Part # 8694 is redundant in the EcoGrow & Hobby.

Steps 2 & 5: All panels with the stamped words THIS SIDE OUT must be facing out to create full UV protection. Remove plastic sticker as panels are locked in place.

Tighten all screws when completing assembly.

Periodically check the kit components to assure that it remains stable.

- Screws 411 and nuts 466 are used throughout the assembly process.
- Do not fasten screws and nuts (411, 466) more than 2-3 turns only. Do not tighten them until completion of the panels' assembly, if not specified otherwise.
- However, in some steps, temporary tightening of a few screws may be needed to prevent a profile from falling.



466



411



Attention

Veillez lire ces instructions attentivement avant de commencer l'assemblage de ce produit.

Veillez exécuter les étapes dans l'ordre indiqué dans ces instructions. Conservez ces instructions dans un endroit sûr pour usage ultérieur.



Pendant le montage, vous verrez l'icône d'information, veuillez-vous référer à la phase de montage correspondante pendant des commentaires et une assistance supplémentaires.



Cette icône indique que l'installateur doit être à l'intérieur du produit



Cette icône indique que l'installateur doit être en dehors du produit.

Sécurité

- Certaines pièces peuvent être coupantes. Manipulez s'il vous avec prudence.
- Portez toujours des gants, des lunettes de protection et vêtements à manches longues lors de l'assemblage ou de toute entretien de votre serre.
- Afin d'éviter des blessures, ne pas laisser les enfants jouer dans la serre pendant le montage.

Avant Montage

- A certaine étape il est recommandé d'être assisté d'une deuxième personne.
- Trier et vérifier les pièces selon la liste de contenu.
- Dans le cas ou vous avez acheté le Kit de fenêtre avec votre serre, assemblé la fenêtre en même temps que vous assemblé la serre et non par après que la serre est déjà prête.
- Ce produit convient aux serres EcoGrow / Hobby / Grand et Prestige.
- **Le kit peut être assemblé selon les deux options représentées.**

Étape 1 : Concernant les serres EcoGrow et Hobby - Il est important de pousser le panneau sur les côtés et de s'assurer qu'il n'est ni plié ni tordu car vous en aurez besoin plus tard.

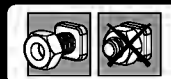
Marquez le côté qui est protégé contre les rayons UV et assurez-vous de le placer sur le devant. La partie # 8694 est redondante dans EcoGrow & Hobby.

Étapes 2 et 5 : Tous les panneaux portant l'inscription FACE EXTÉRIEURE doivent être placés sur le devant afin de créer une protection complète contre les rayons UV. Retirez les protections en plastique au fur et à mesure que les panneaux sont installés.

Serrez toutes les vis des que le montage est complètement terminer.

Vérifiez périodiquement les composant des kit afin de s'assurer qu'il se maintient stable

- Les vis 411 et écrous 466 servent tout au long de la procédure.
- Ne serrez les vis et écrous (411, 466) que de 2 à 3 tours, pas plus. Ne les serrez pas tant que l'assemblage n'est pas complètement terminé, sauf indication contraire.
- Cependant, la réalisation de certaines étapes peut nécessiter le serrage provisoire de quelques vis pour empêcher un profilé de tomber en attendant qu'il soit entièrement intégré à l'ensemble de la structure dans les étapes suivantes.



466



411



Bitte beachten

Lesen Sie bitte diese Anleitung gründlich durch, bevor Sie mit dem Aufbau dieses Produktes beginnen. Gehen Sie beim Aufbau dieses Produktes bitte nach der, in der Anleitung angegebenen Ordnung vor. Bewahren Sie diese Anleitung für spätere Bezugnahme an einem sicheren Ort auf.



Beim Aufbau wird Ihnen das Informationssymbol begegnen. Für zusätzliche Kommentare und Unterstützung beziehen Sie sich bitte auf die entsprechende Aufbaustufe.



Dieses Symbol zeigt an, dass sich die installierende Person sich im Inneren des Produktes befinden sollte



Dieses Symbol zeigt an, dass die installierende Person sich außerhalb des Produktes befinden sollte.

Sicherheit

- Einige Teile haben scharfe Kanten. Bitte seien Sie vorsichtig beim Umgang mit den Komponenten.
- Tragen Sie immer Handschuhe, Augenschutz und lange Ärmel bei der Montage oder bei den Wartungsarbeiten an dem Produkt.
- Um Verletzungen zu vermeiden, lassen Sie keine Kinder während der Montage unter dem Gewächshaus spielen.

Vor dem Zusammenbau

- Es wird dringend empfohlen, von einer zweiten Person in einigen Schritten assistiert zu werden.
- Sortieren Sie die Teile aus und prüfen Sie diese nach dem Inhaltverzeichnis.
- Falls Sie das Fensterset zusammen mit dem Gewächshaus gekauft haben, installieren Sie bitte dieses Set während des Zusammenbaus des Gewächshauses und nicht erst nach dem das Gewächshaus zusammengebaut wurde.
- Dieses Produkt eignet sich für EcoGrow / Hobby / Grand & Prestige Gewächshaus Serie.
- **Das Kit kann in einer der dargestellten Optionen montiert werden.**

Schritt 1: Relevant für EcoGrow & Hobby Treibhaus-Serie - es ist wichtig, die Platte von den Seiten zu drücken und sicherstellen, dass es nicht geknickt oder gebogen wird, Sie werden sie später brauchen.

Markieren Sie die UV-geschützte Seite und stellen Sie sicher, dass sie nach außen zeigt.

Teil # 8694 ist im EcoGrow & Hobby redundant.

Schritte 2 und 5: Alle Tafeln mit den gestempelten Wörtern THIS SIDE OUT müssen nach außen zeigen um einen vollständigen UV-Schutz zu schaffen.

Entfernen Sie den Plastikaufkleber, sobald die Platten verriegelt sind.

Ziehen Sie alle Schrauben fest an, nach dem Sie die Montage beendet haben.

Überprüfen Sie die Bestandteile des Fenstersets regelmäßig, um sicherzustellen, dass es stabil bleibt.

- Schrauben 411 and Muttern 466 werden während des gesamten Aufbauvorgangs benutzt.
- Ziehen Sie die Schrauben und Muttern (411 und 466) nicht mit mehr als 2 – 3 Umdrehungen fest. Ziehen Sie sie erst nach Beendigung der Verglasung weiter fest, falls dies nicht ausdrücklich anders festgelegt ist.
- Bei einigen Schritten müssen allerdings eventuell ein paar Schrauben vorübergehend angezogen werden, um zu vermeiden dass ein Profil fällt.



466



411



**IMPORTANTE**

Por favor, lea cuidadosamente estas instrucciones antes de empezar a montar esta estantería.
Por favor, lleve a cabo los pasos en el orden indicado en estas instrucciones.
Guarde estas instrucciones en un lugar seguro para futuras referencias.



Cuando encuentre el ícono de información, por favor lea con cuidado dicho paso con comentarios y asistencia adicionales.



Este ícono indica que el instalador debe estar dentro del producto.



Este ícono indica que el instalador debe estar fuera del producto.

Seguridad

- Algunas piezas pueden tener bordes filosos. Tenga cuidado al manipular sus componentes.
- Utilice siempre guantes, protectores para los ojos y manga larga al ensamblar o realizar cualquier trabajo de mantenimiento al producto.
- Para evitar lesiones, no permita que los niños jueguen bajo el invernadero durante su montaje.

Antes de comenzar

- Se recomienda enormemente que una segunda persona lo ayude en algunos pasos.
- Clasifique las partes y verifique el contenido con lo que aparece en la lista.
- En caso de que haya adquirido el kit para la ventana junto al invernadero, por favor instale el kit junto con el montaje de este y no después de que haya sido armado.
- Este producto es adecuado para las series de invernadero EcoGrow/Hobby/Grand & Prestige.
- **Este kit puede ser montado por medio de cualquiera de las dos opciones presentadas.**

Paso 1: Relevante para las series de invernadero EcoGrow y Hobby - es importante empujar al panel desde los laterales y asegurarse de que no está doblado o torcido, usted lo necesitará más tarde.

La parte #8694 es redundante en EcoGrow y Hobby.

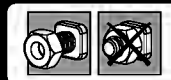
Marque el lado protegido de UV y asegúrese que se encuentra con la cara hacia afuera.

Pasos 2 & 5: Todos los paneles con las palabras impresas THIS SIDE OUT (ESTE LADO HACIA AFUERA) deben ubicarse mirando al exterior para crear una completa protección UV. Quite las calcomanías de plástico cuando los paneles están asegurados en su lugar.

Apriete todos los tornillos al completar el montaje.

Verifique periódicamente los componentes del kit para asegurarse que se mantiene estable.

- Los tornillos 411 y las tuercas 466 son usados durante todo el proceso de montaje.
- No apriete los tornillos y tuercas (411, 466) más de 2-3 vueltas. No los apriete hasta terminar el montaje de los paneles, a menos que orientado de otra manera.
- Sin embargo, en algún paso puede ser necesario apretar de forma temporal algunos tornillos para evitar que se caiga un perfil.



466



411





Przed przystąpieniem do montażu produktu prosimy o uważne zapoznanie się z instrukcją oraz o przeprowadzanie poszczególnych etapów montażu w kolejności określonej w niniejszej instrukcji. Zachowaj tę instrukcję w bezpiecznym miejscu do przyszłego użytku.



Ikonka informacyjna wskazuje na konieczność zapoznania się z dodatkowymi informacjami dotyczącymi danego etapu montażu.



Ta ikonka informuje, iż osoba montująca powinna znajdować się w środku domku.



Ta ikonka informuje, iż osoba montująca powinna znajdować się na zewnątrz domku.

Uwagi dotyczące bezpieczeństwa

- Niektóre części posiadają ostre krawędzie. Należy zachować ostrożność podczas montażu.
- Należy zawsze nosić rękawice, buty oraz okulary ochronne podczas montażu bądź konserwacji produktu.
- W celu uniknięcia wypadków przy pracy nie dopuszczaj by dzieci bawiły się w pobliżu produktu podczas montażu.

Przed montażem

- Na niektórych etapach montażu wskazana jest pomoc drugiej osoby.
- Ułóż części i zweryfikuj ich kompletność na podstawie dostarczonej listy.
- W przypadku kiedy zestaw z oknem został zakupiony razem ze szklarnią należy zamontować zestaw równocześnie z montażem szklarni a nie po tym jak szklarnia zostanie zamontowana.
- Produkt jest kompatybilny ze szklarniami z serii EcoGrow / Hobby / Grand & Prestige.
- **Zestaw umożliwia montaż w jednej z przedstawionych konfiguracji.**

Krok 1: Zgodnie z konstrukcją szklarni z serii EcoGrow & Hobby - pamiętaj, aby przesuwając panel w kierunku bocznym i pilnować, aby nie uległ wygięciu ani zagięciu, ponieważ będzie jeszcze potrzebny.

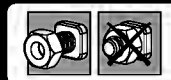
Zaznacz stronę, na której znajduje się warstwa ochronna UV Część # 8694 jest zbędna w EcoGrow & Hobby.

Krok 2 i 5: Aby zapewnić odpowiednią ochronę przed promieniami UV, wszystkie panele opatrzone napisem THIS SIDE OUT muszą być skierowane do zewnątrz. Po zamocowaniu paneli można odkleić naklejkę.

Po zakończeniu montażu dokręć wszystkie śrubki.

Sprawdź systematycznie wyposażenie zestawu aby upewnić się, że pozostaje stabilny.

- Śruby 411 i nakrętki 466 używane są w trakcie trwania całego procesu montażu.
- Nie dokręcaj śruby 411 i nakrętki 466 o więcej niż 2-3 obroty. Jeżeli nie podano inaczej, nie należy ich dokręcać, dopóki wszystkie panele nie zostaną zamontowane. Te 2 ikony wskazują czy dokręcenie śruby jest wymagane czy nie.
- Podczas wykonywania niektórych etapów montażu konieczne może okazać się czasowe mocne dokręcenie kilku śrub w celu uniknięcia zapadnięcia się rusztowania.




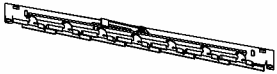



466







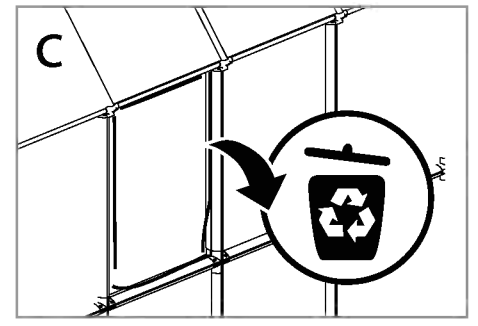
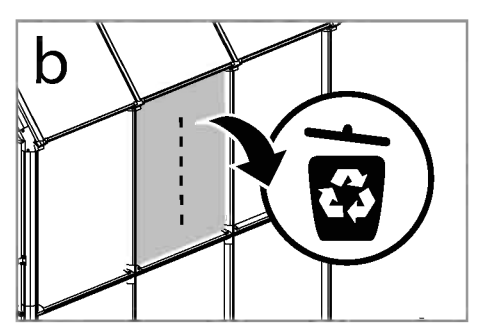
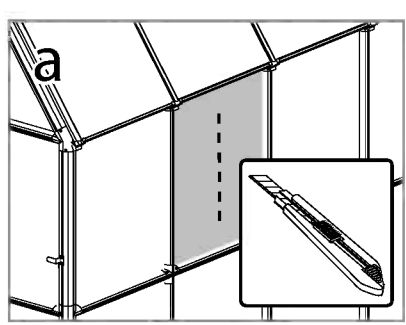
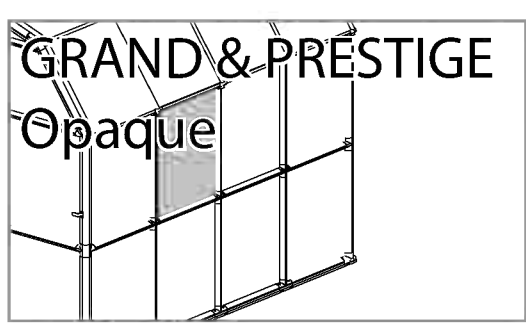
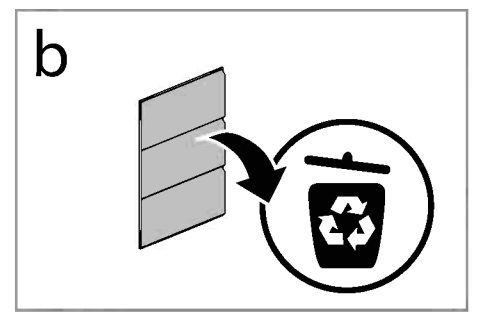
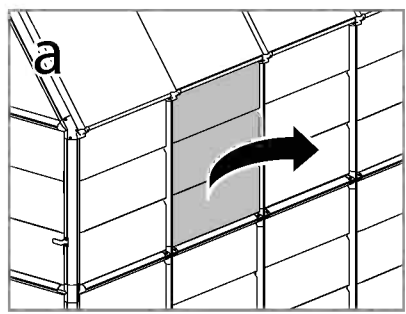
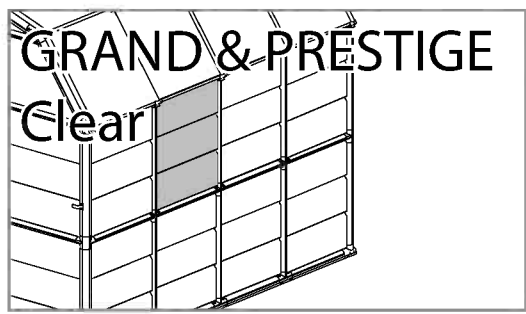
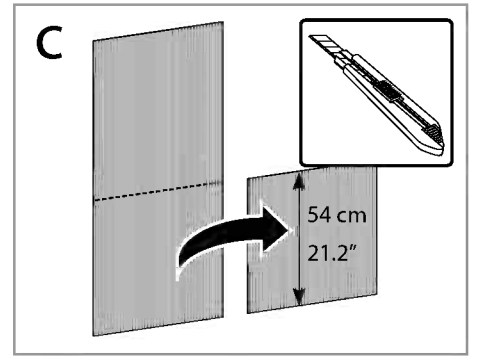
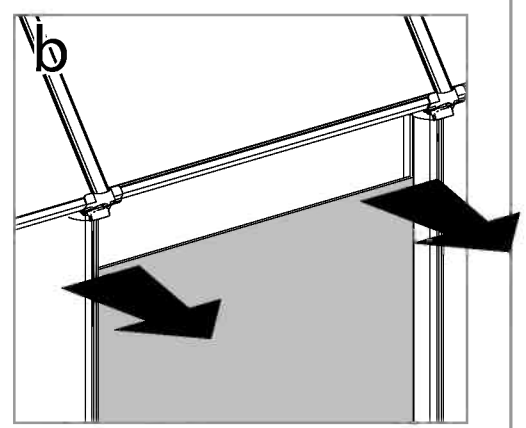
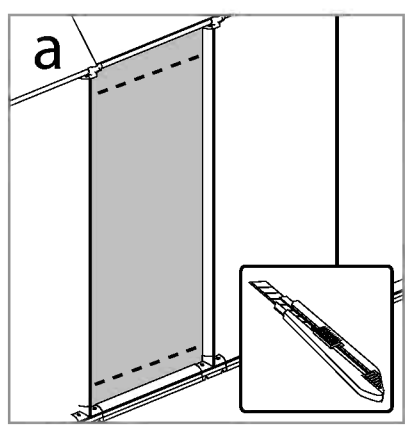
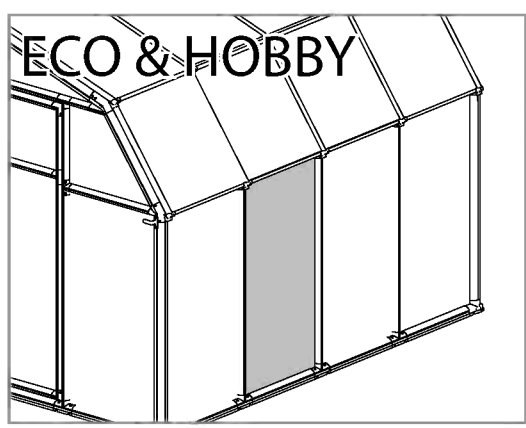
411



Contents

Item		Qty.
990		2
8607		1
8608		1
8692		6
8693		1

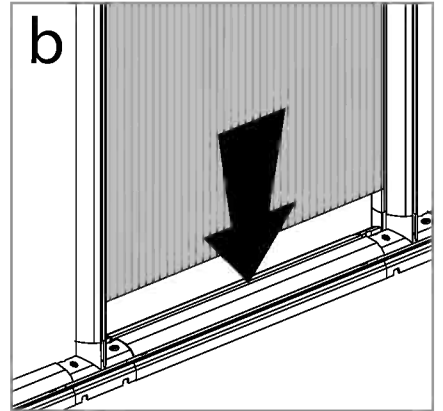
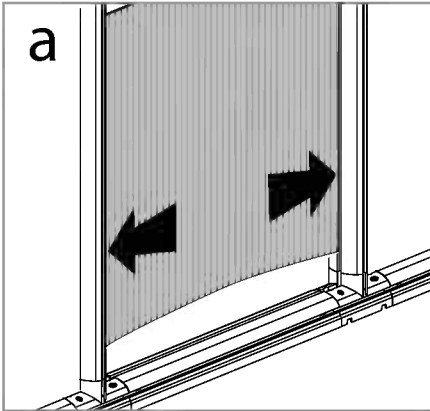
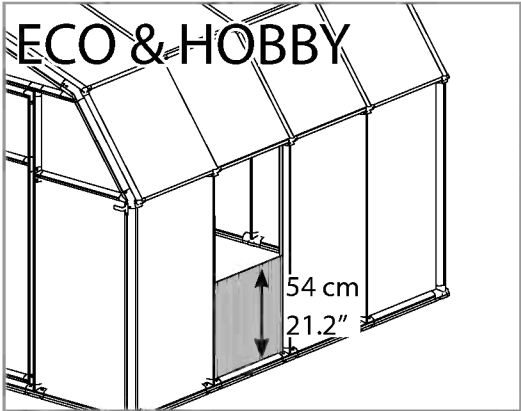
Item		Qty.
8694		1
SR		1
411		4
466		4



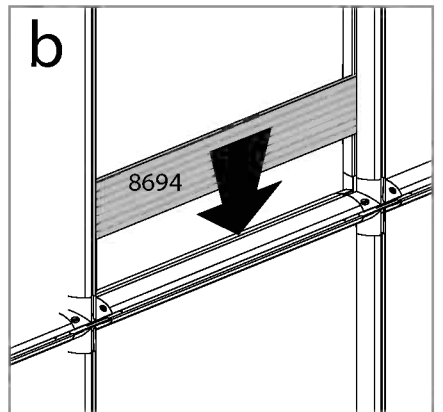
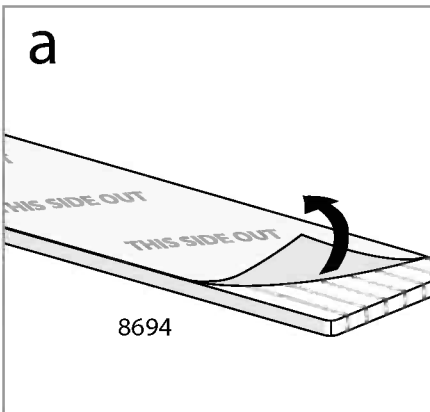
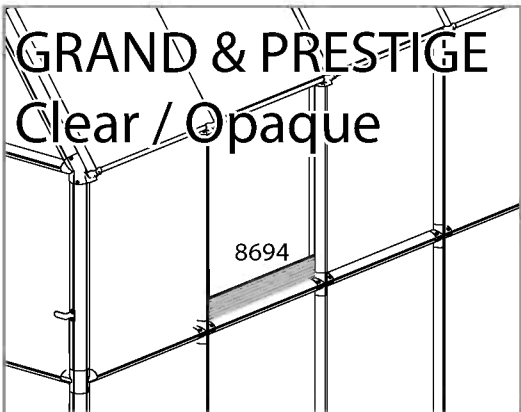
2



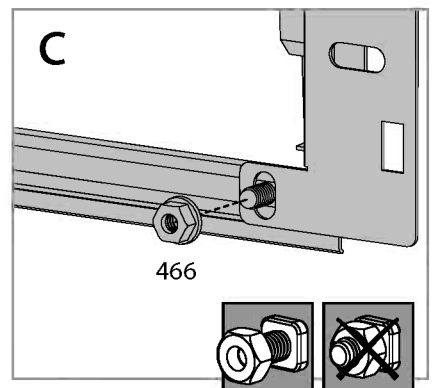
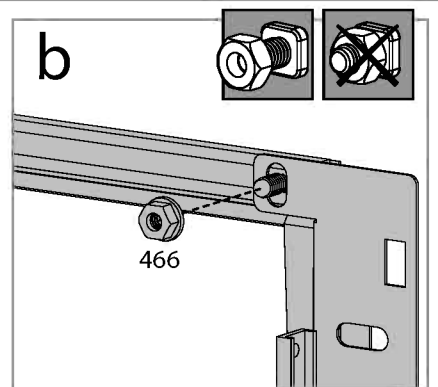
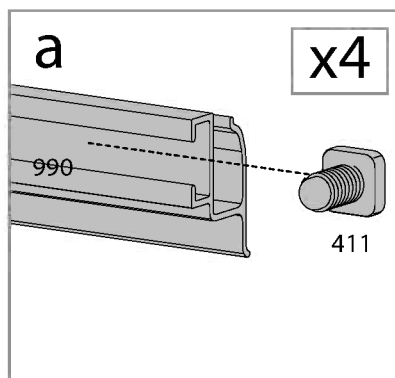
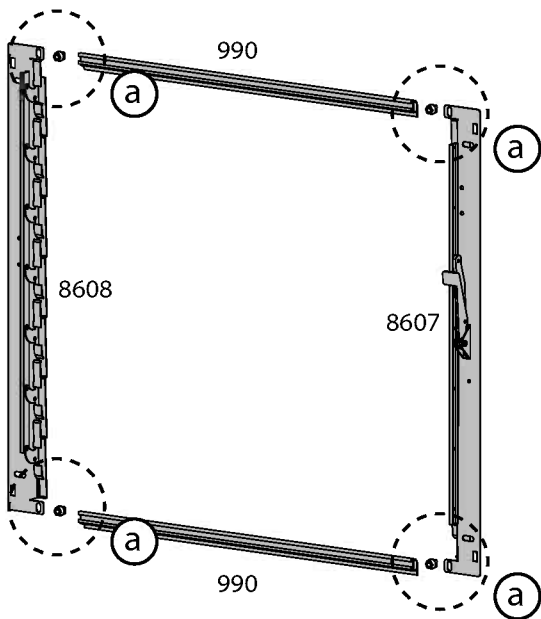
ECO & HOBBY

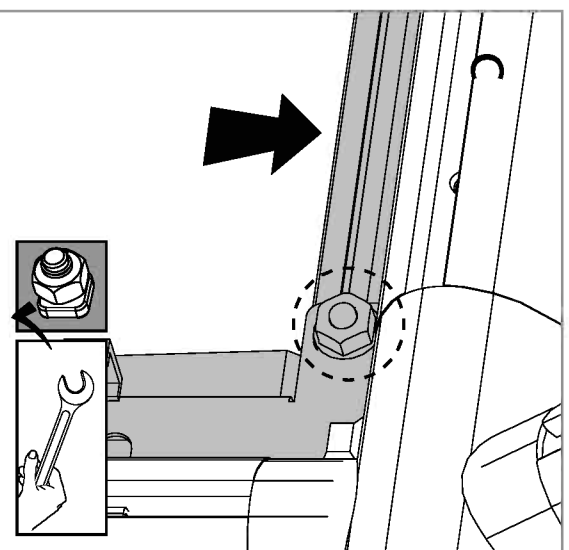
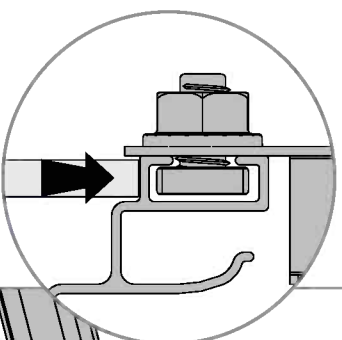
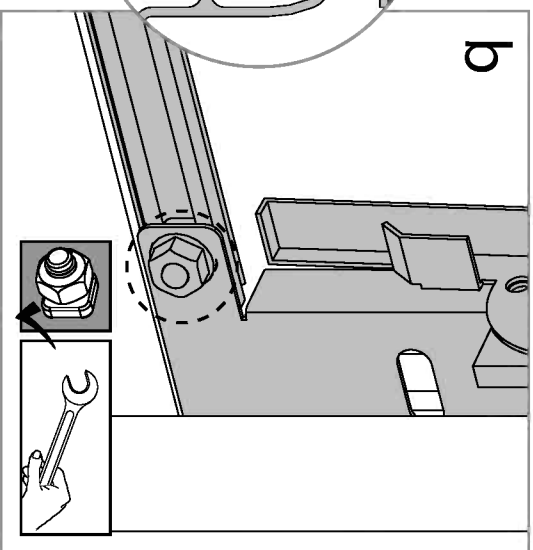
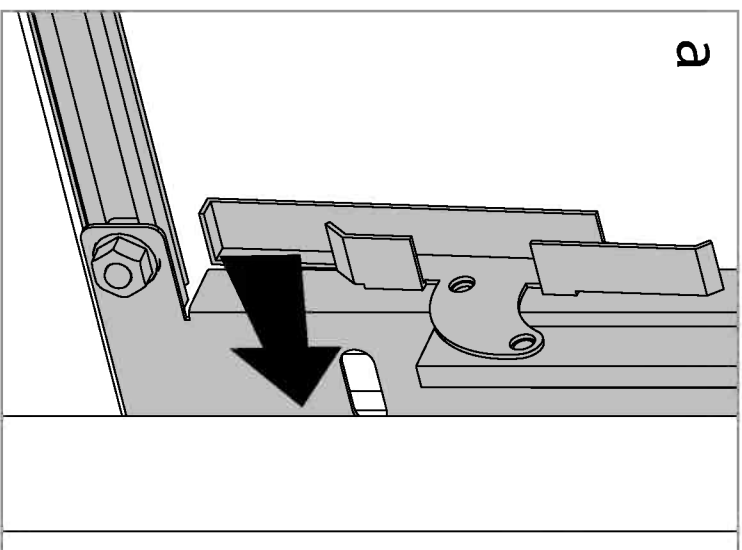
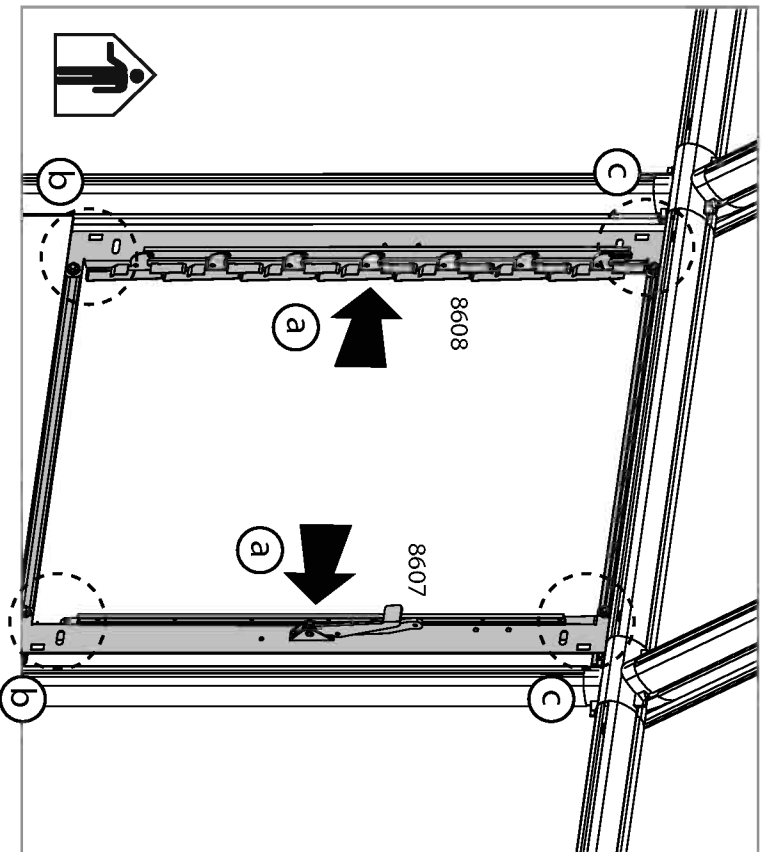


GRAND & PRESTIGE Clear / Opaque

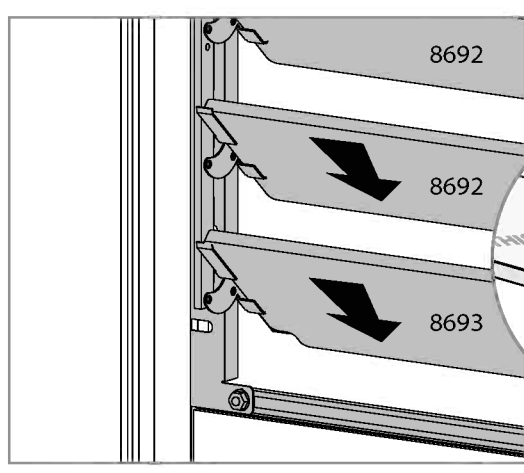
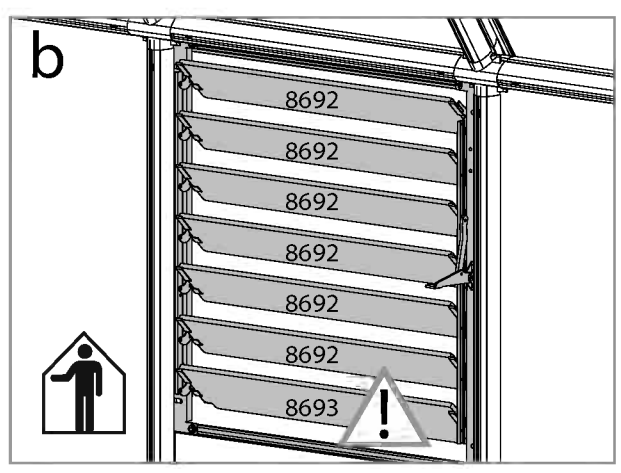
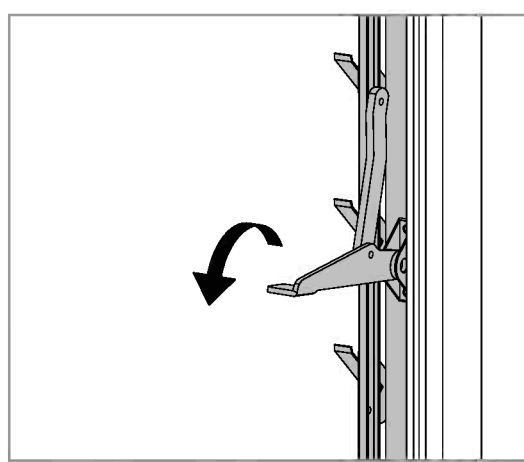
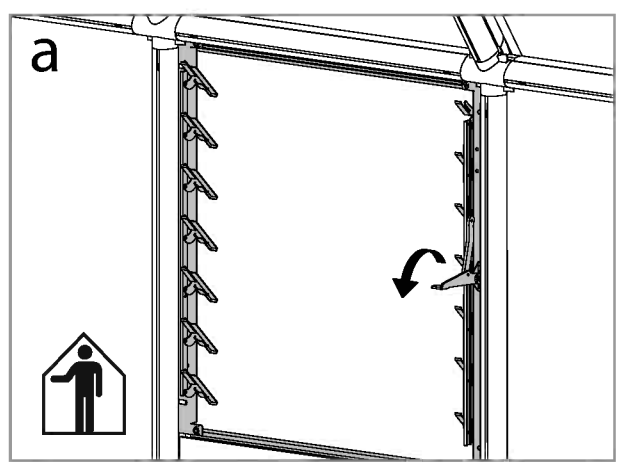


3





5 



6

