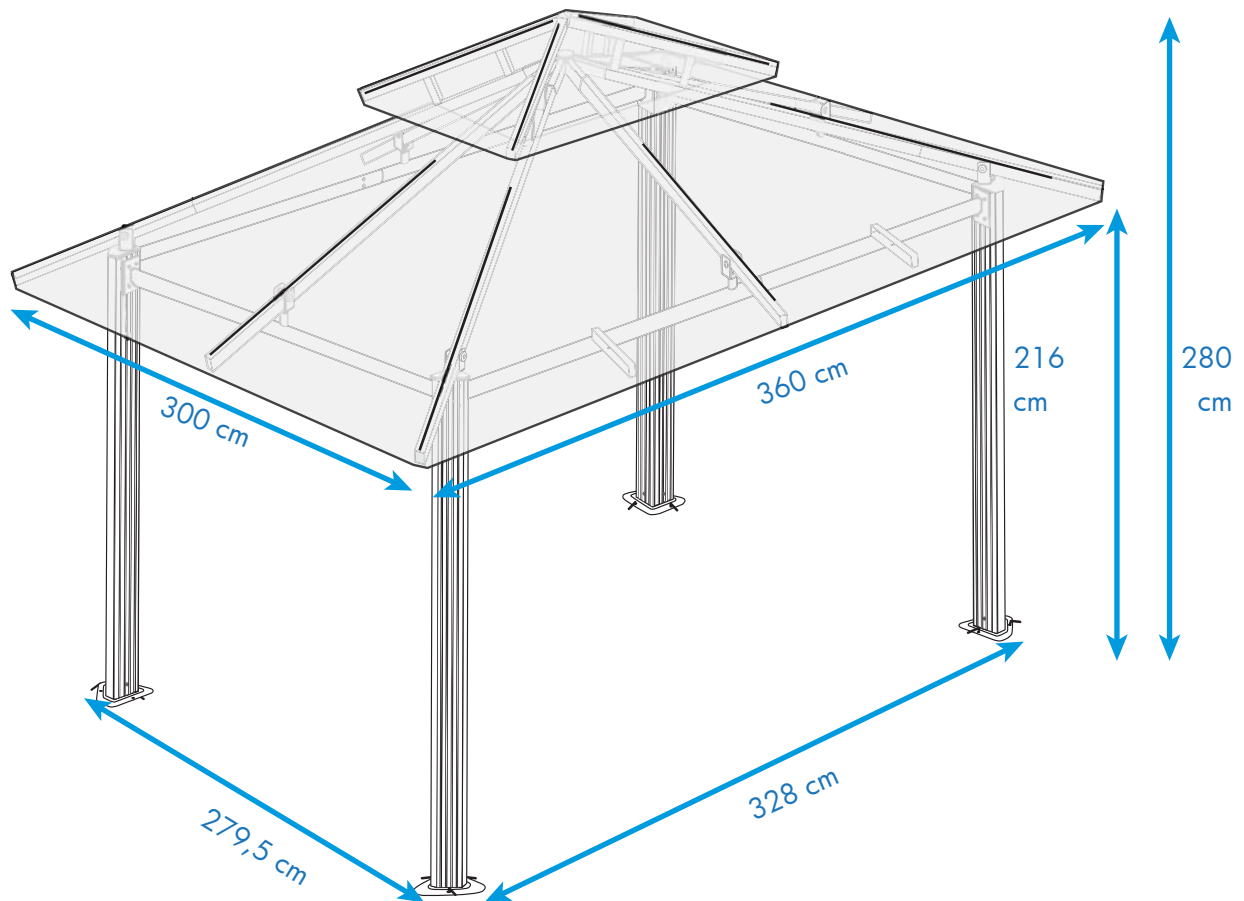




Pavillon Barcelona 10x12

Aufbauanleitung



50 NRTH

50NRTH GmbH

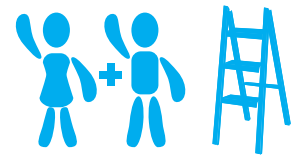
Straßburgstraße 14 - 16

54516 Wittlich

Service Hotline: +49 6571 95 117 - 0

E-Mail: service@50NRTH.com

Einführung



Vielen Dank, dass Sie sich für einen Pavillon Kingsbury entschieden haben. Wenn er ordnungsgemäß aufgebaut und gewartet wird, bringt Ihnen der Pavillon viele Jahre Freude.

Diese Anleitung beinhaltet hilfreiche Tipps und wichtige Informationen, die Sie für den sicheren Aufbau und die ordnungsgemäße Handhabung der Pergola brauchen. Bitte lesen Sie die Anleitung, bevor Sie mit dem Aufbau beginnen.

Unsere patentierte Pergola wurde speziell für einen einfachen Aufbau designed. Alle Schritte können von einem Aufbauteam von vier Personen ausgeführt werden. Die Montage dauert ungefähr zwei Stunden.

Bevor Sie mit dem Aufbau beginnen:

Lesen Sie alle Instruktionen sorgfältig durch bevor Sie anfangen und folgen Sie den Schritten in der angegebenen Reihenfolge.

1. Vergewissern Sie sich, dass Sie alle benötigten Teile haben:

Vergleichen Sie die Inhalte aller drei Kartons mit der Liste des Lieferumfangs. Falls irgendwelche Teile fehlen oder beschädigt sind, oder falls Sie Fragen haben, bitte kontaktieren Sie unseren Kundenservice: (+49 (0) 6571 95 117 0) bevor Sie mit dem Aufbau beginnen.

2. Legen Sie alle Teile verteilt auf den Boden:

Die Liste des Lieferumfangs beschreibt jedes Einzelteil mit einer Nummer. Wir empfehlen, dass Sie die zusammengehörigen Teile zusammen legen, während Sie die Liste des Lieferumfangs durchgehen. Das wird Ihnen Zeit und Aufwand während der Montage sparen.

3. Standort wählen:

Wenn Sie einen Standort für Ihre Pergola aussuchen, ist zu beachten, dass es sich um einen flachen Untergrund handelt, wenn möglich mit Regenwasserabfluss und einfachem Zugang zu Strom und Wasser, wenn nötig. Wählen Sie einen sonnigen, ebenerdigen Standort, weit weg von darüber hängenden Bäumen und Strommasten, geschützt von Wind so gut es geht. Lokalisieren Sie unterirdische Leitungen und Kabel bevor Sie mit der Verankerung der Pergola beginnen. Achtung: Erwägen Sie, die Pergola auf einem harten, ebenen Untergrund zu montieren und es zu seinem finalen Standort zu bewegen, sobald es fertig ist. Vergewissern Sie sich, dass sich keine Hindernisse zwischen dem Aufbauort und dem letztendlichen Standort befinden.

4. Bereiten Sie ein Fundament vor:

Sobald Sie einen Standort ausgewählt haben ist es notwendig, den Platz sorgfältig vorzubereiten. Der Platz muss ebenerdig sein. Wenn er nicht ebenerdig ist, bauen Sie ein Fundament, das etwas größer ist, als die Außenseiten der Pergola.

Vergewissern Sie sich, dass das Fundament rechteckig ist, indem Sie die Diagonalen von beiden Seiten messen und absichern. Die Pergola wird mit Pflöcken gesichert, die in Löcher gesteckt werden und mit Zement aufgefüllt werden. Wenn Sie sich für ein Zementfundament entscheiden, wäre es am besten, dieses von einem Fachmann fertigen zu lassen, um sicher zu stellen, dass es flach und ebenerdig ist. Vergewissern Sie sich, dass es behördlich kein Problem darstellt, das Gebäude dort aufzustellen.

5. Vergewissern Sie sich, dass Sie das richtige Werkzeug haben:

- Maßband
- Arbeitshandschuhe
- Schutzbrille
- Kreuzschlitzschraubendreher
- Wasserwaage
- Zwei kleine Trittleitern
- Holz- oder Gummihammer
- Scheren
- Flüssigseife
- Innensechskantschlüssel (enthalten)

Achtung: Ein Akkuschauber mit Kreuzschlitzaufsatz wird empfohlen, ist aber nicht zwingend notwendig.

Sicherheitshinweise

- Die Pergola muss auf einem ebenen und geraden Untergrund positioniert und befestigt werden.
- Entsorgen Sie alle Plastikverpackungen gründlich. Halten Sie Kinder vom Verpackungsmaterial fern.
- Halten Sie Kinder und Tiere von der Aufbaustelle fern, bis Sie die Arbeit abgeschlossen haben.
- Tragen Sie immer Arbeitsschuhe, Handschuhe und Schutzbrille während dem Aufbau.
- Montieren Sie das Gazebo nicht bei schlechter Witterung.
- Montieren Sie das Gazebo nicht an einem besonders windigen Standort.
- Wenn Sie Elektrowerkzeuge oder eine Leiter verwenden, beachten Sie bitte die Sicherheitshinweise des Herstellers.
- Heiße Gegenstände wie gerade benutzte Grills oder Lötlampen dürfen nicht im Gazebo verstaut werden.

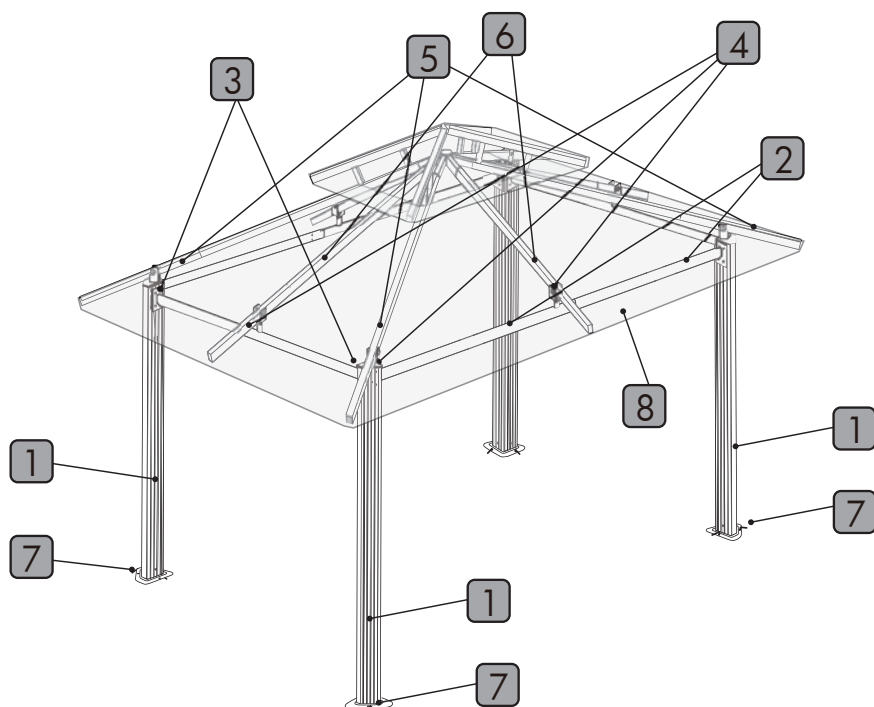
Vergewissern Sie sich, dass das Gazebo den örtlichen Gebäude Richtlinien entspricht.

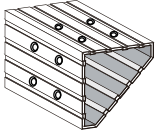
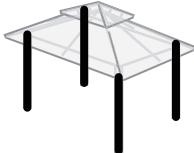
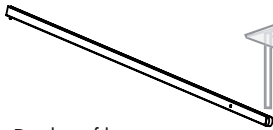
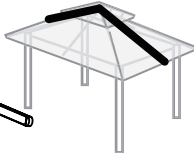
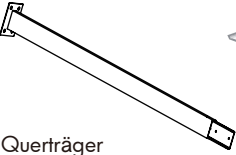

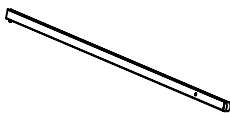

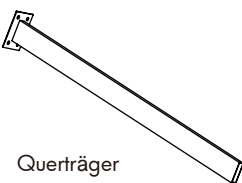



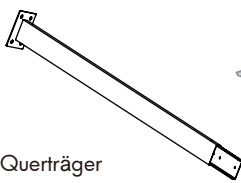
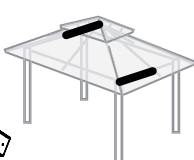

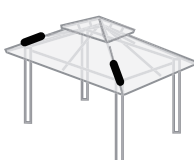
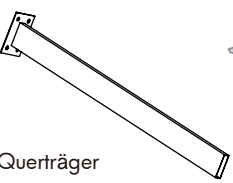


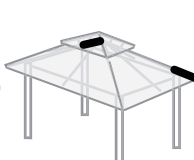
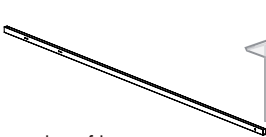
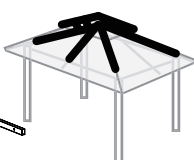
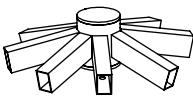
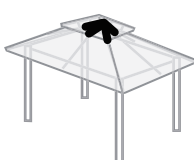


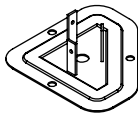


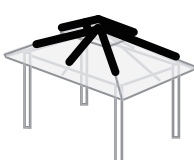
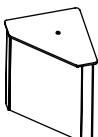
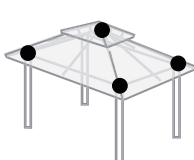
Inhaltsangabe

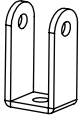
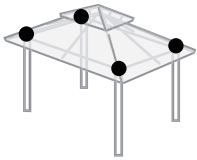







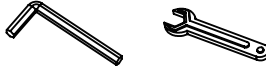
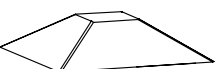
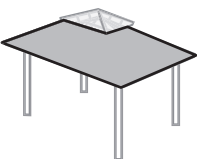
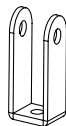

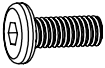
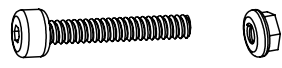
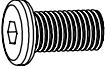
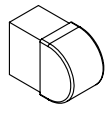
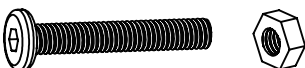
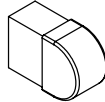
1. Teileliste
2. **Schritt 1** - Montage der Pfosten
3. **Schritt 2** - Montage der Dachprofile
4. **Schritt 3** - Erstellung des Grundgerüsts
5. **Schritt 4** - Montage der Dachverbinder
6. **Schritt 5** - Erstellung der Dachkonstruktion
7. **Schritt 6** - Verbindung der Dachkonstruktion
8. **Schritt 7** - Bodenbefestigung
9. **Schritt 8** - Montage des Covers
10. Befestigung des Pavillons auf einem festen Fundament

Reihenfolge des Aufbaus

2. **Schritt 1** - Montage der Pfosten
3. **Schritt 2** - Montage der Dachprofile
4. **Schritt 3** - Erstellung des Grundgerüsts
5. **Schritt 4** - Montage der Dachverbinder
6. **Schritt 5** - Erstellung der Dachkonstruktion
7. **Schritt 6** - Verbindung der Dachkonstruktion
8. **Schritt 7** - Bodenbefestigung
9. **Schritt 8** - Montage des Covers



Nr.	Bezeichnung	Anz.	Schritt	Nr.	Bezeichnung	Anz.	Schritt
1	 Pfofen  4 1	4	1	7	 Dachprofile  2 6	2	6
2	 Querträger  2 2	2	2	8	 Dachprofile  2 6	2	6
3	 Querträger  2 2	2	2	9	 Dachverbinder  2 5	2	5
4	 Querträger  2 2	2	2	11	 Dachverbinder  2 5	2	5
5	 Querträger  2 2	2	2	12	 Dachverbinder  2 5	2	5
6	6A  Dachprofile  4 5	4	5	13	 Dachkreuzgiebel  1 5	1	5
	6B  Dachprofile  4 5	4	5	14	 Stützplatte  4 1	4	1
	6C  Dachprofile  8 5	8	5	15	 Schutzabdeckung Fuß  4 1	4	1

Nr.	Bezeichnung	Anz.	Schritt	Nr.	Bezeichnung	Anz.	Schritt
16	  Dachverbinder	4	4	24		12	7
17	  Dachverbinderleiste	4	5	25		12	7
18	  Stoffdach klein	1	8	26		1	
						1	
19	  Stoffdach groß	1	8	27	 	4	4
21	 Schraube	36	1,2 4,5	30	 Schraube	24	5
22	 Schraube	32	3	31		14	5,6
23	 Schraube	8	5,6	32		2	5

In der Lieferung erhalten Sie mehr Schrauben, als erforderlich.

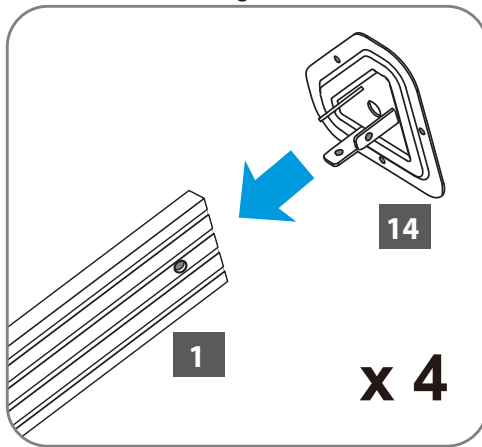
Schritt 1 Montage der Pfosten



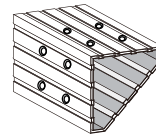
Platzieren Sie alle Teile auf einer ebenen Oberfläche. Vergewissern Sie sich, dass die Teile an der richtigen Position sind, bevor Sie diese montieren. Folgen Sie sorgsam der Reihenfolge der Anleitung um einen einfachen Aufbau zu gewährleisten. Tragen Sie Sicherheitskleidung inklusive Arbeitsschuhe, Handschuhe und Schutzbrille.

1.A

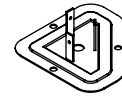
Platzieren Sie die Pfosten (1) parallel zueinander auf einem geraden Untergrund. Bitte befestigen Sie dazu die Stützplatten (14) in das Profil des Pfostens (1) wie abgebildet.



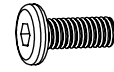
Benötigte Teile



Pfosten (1)
x 4



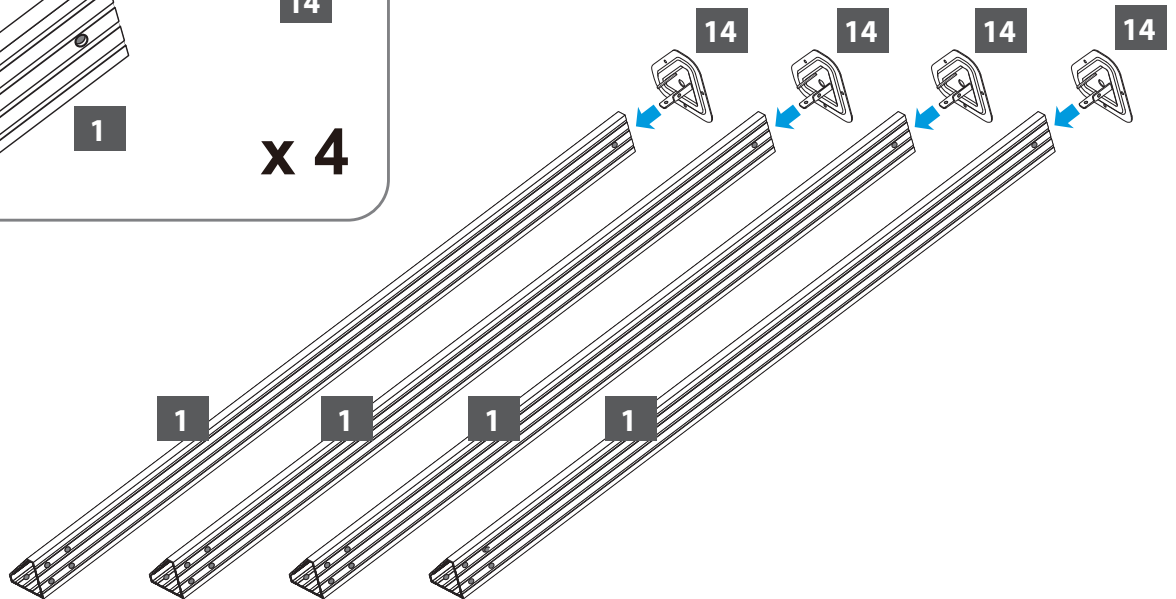
Stützplatte (14)
x 4



Schraube (21)
x 12

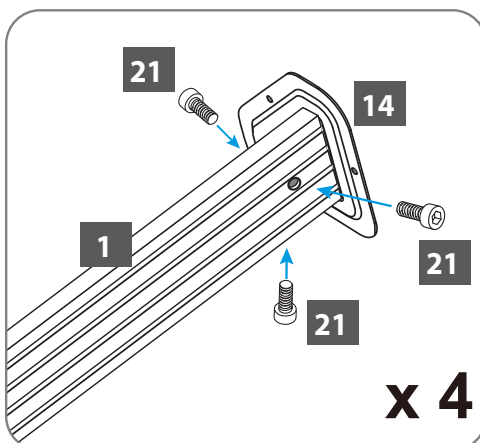


Schutzabdeckung Fuß (15)
x 4



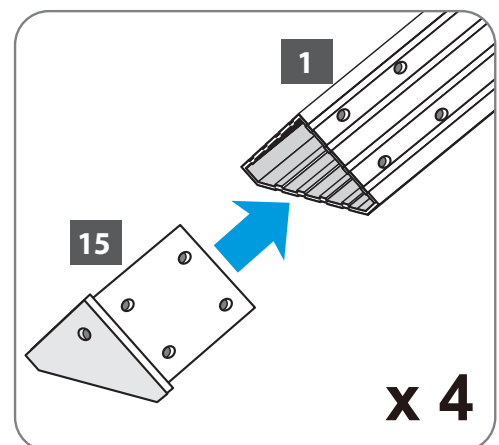
1.B

Schrauben Sie die Stützplatten (14) an den Pfosten (1) mit den Schrauben (21) fest.

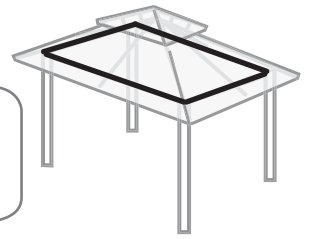


1.C

Führen Sie die Schutzabdeckung (15) in das Profil des Pfostens (1) ein.



Schritt 2 Montage der Dachprofile

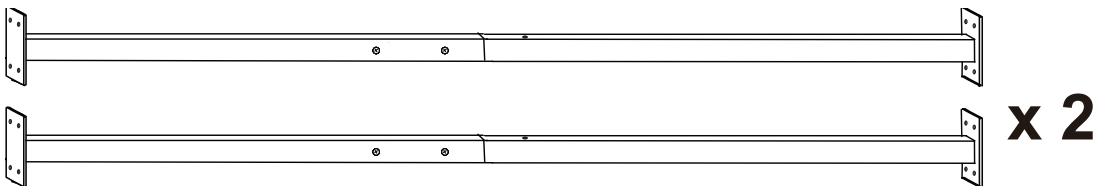
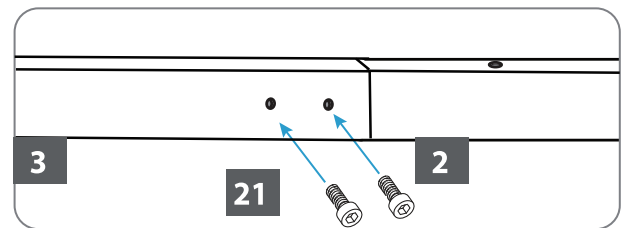
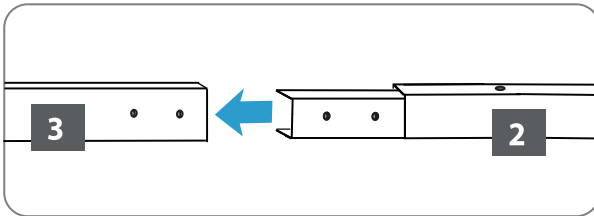
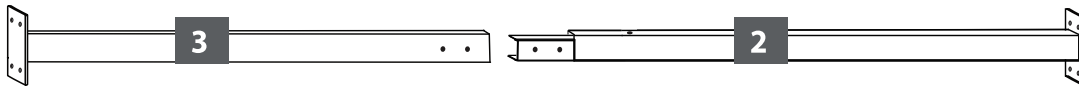
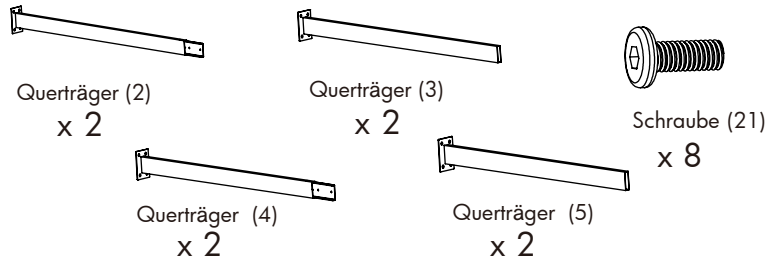


Platzieren Sie alle Teile auf einer ebenen Oberfläche. Vergewissern Sie sich, dass die Teile an der richtigen Position sind, bevor Sie diese montieren.

2.A

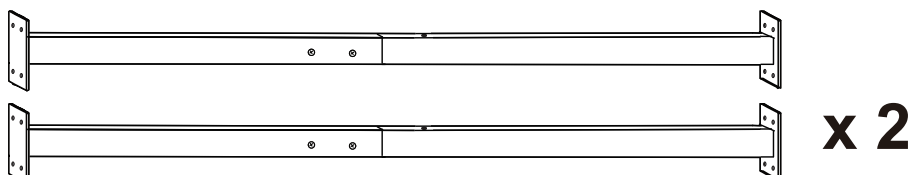
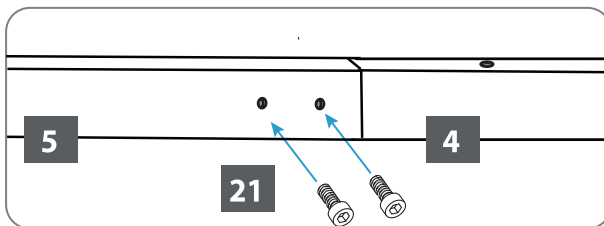
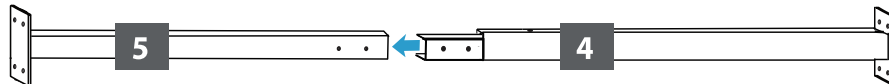
Führen Sie die Querträger (2) in das Profil der Querträger (3) wie abgebildet. Befestigen Sie danach die beiden Profile miteinander mithilfe der Schrauben (21). Sie benötigen das ganze 2 Mal.

Benötigte Teile



2.B

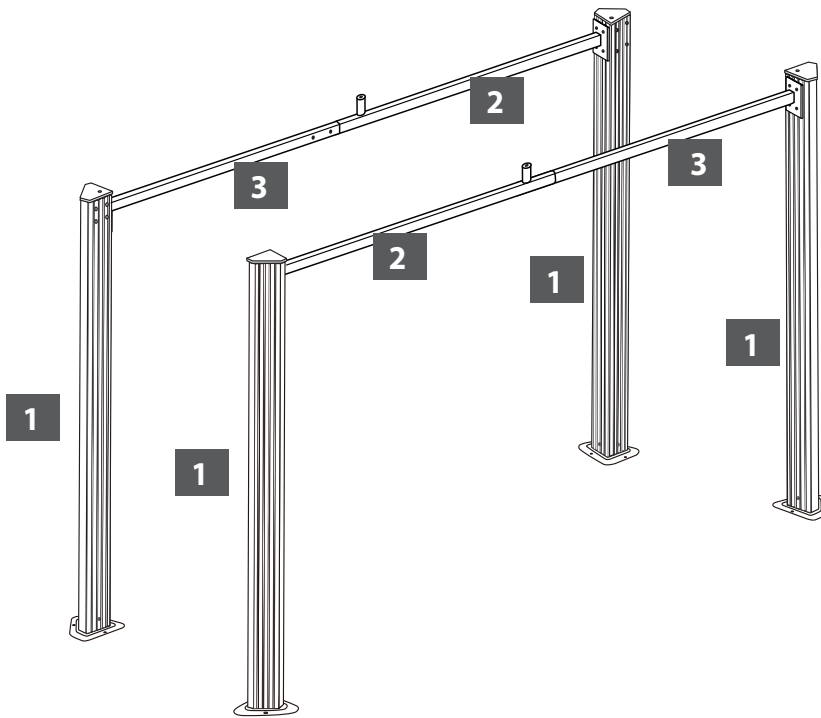
Führen Sie die Querträger (4) in das Profil der Querträger (5) wie abgebildet. Befestigen Sie danach die beiden Profile miteinander mithilfe der Schrauben (21). Auch wieder 2 Mal.



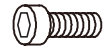
Schritt 3 Erstellung des Grundgerüsts



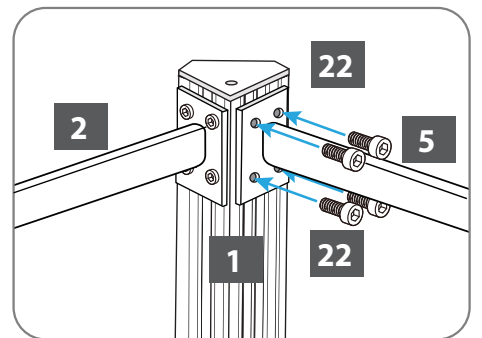
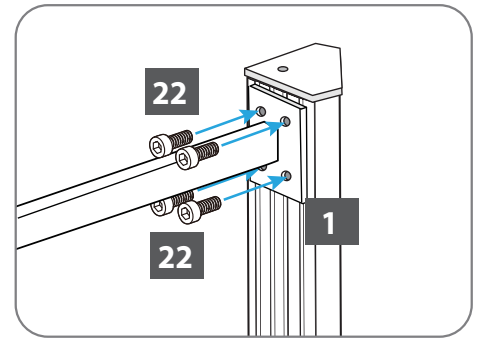
3.A Platzieren Sie die vorher erstellten Träger (2,3) an die Pfosten (1) und befestigen Sie das ganze mit den Schrauben (22). Wiederholen Sie diesen Schritt bitte erneut.



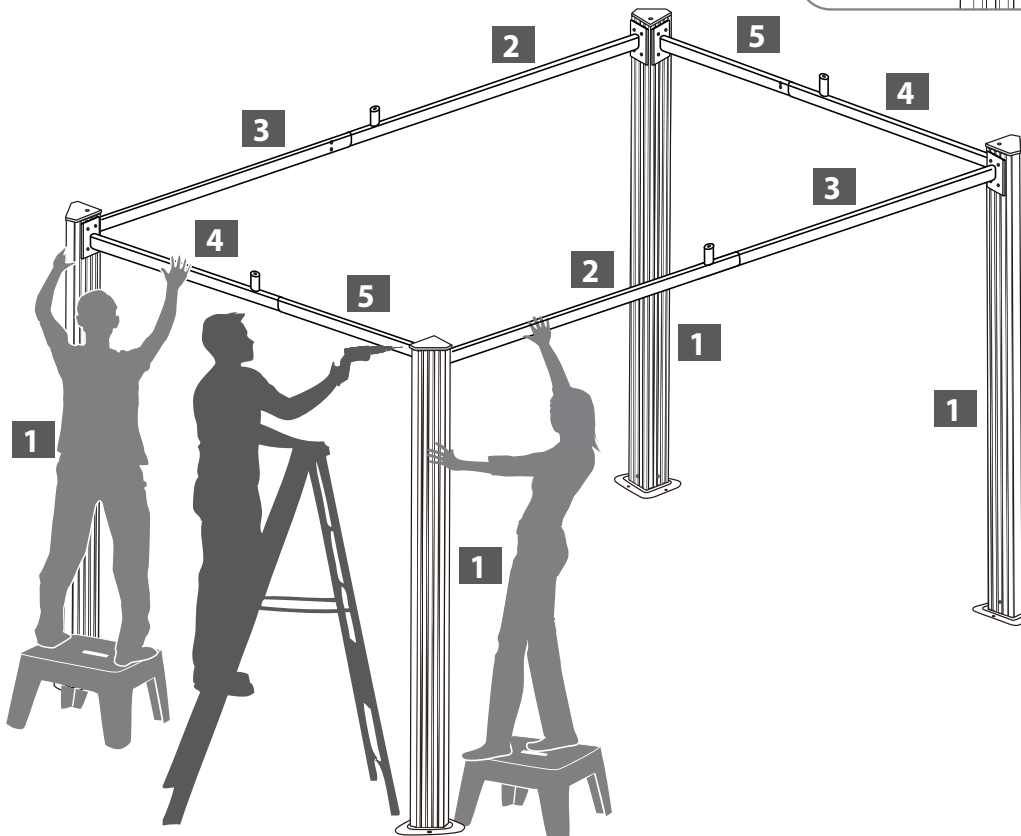
Benötigte Teile



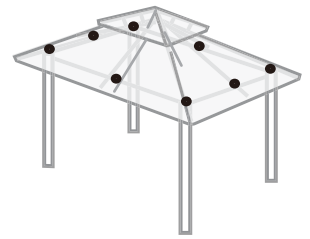
Schraube (22)
x 32



3.B Befestigen Sie nun die Querträger (4,5) mit den Pfosten (1) wie unten abgebildet. Befestigen Sie das ganze mit den Schrauben (22).



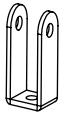
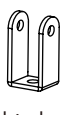

Schritt 4 Montage der Dachverbinder

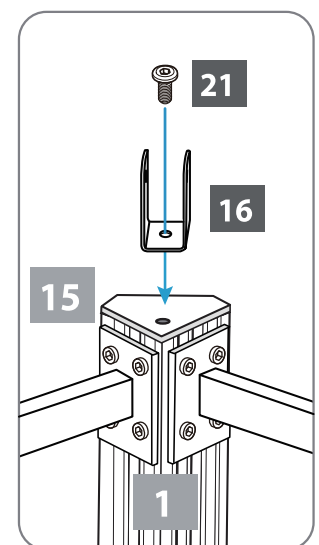
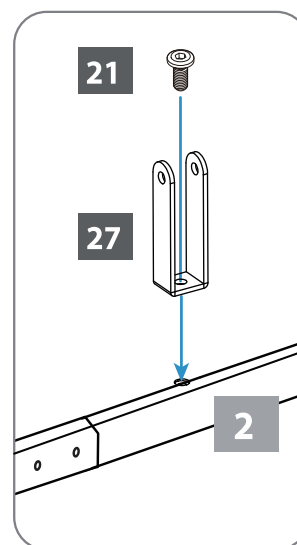
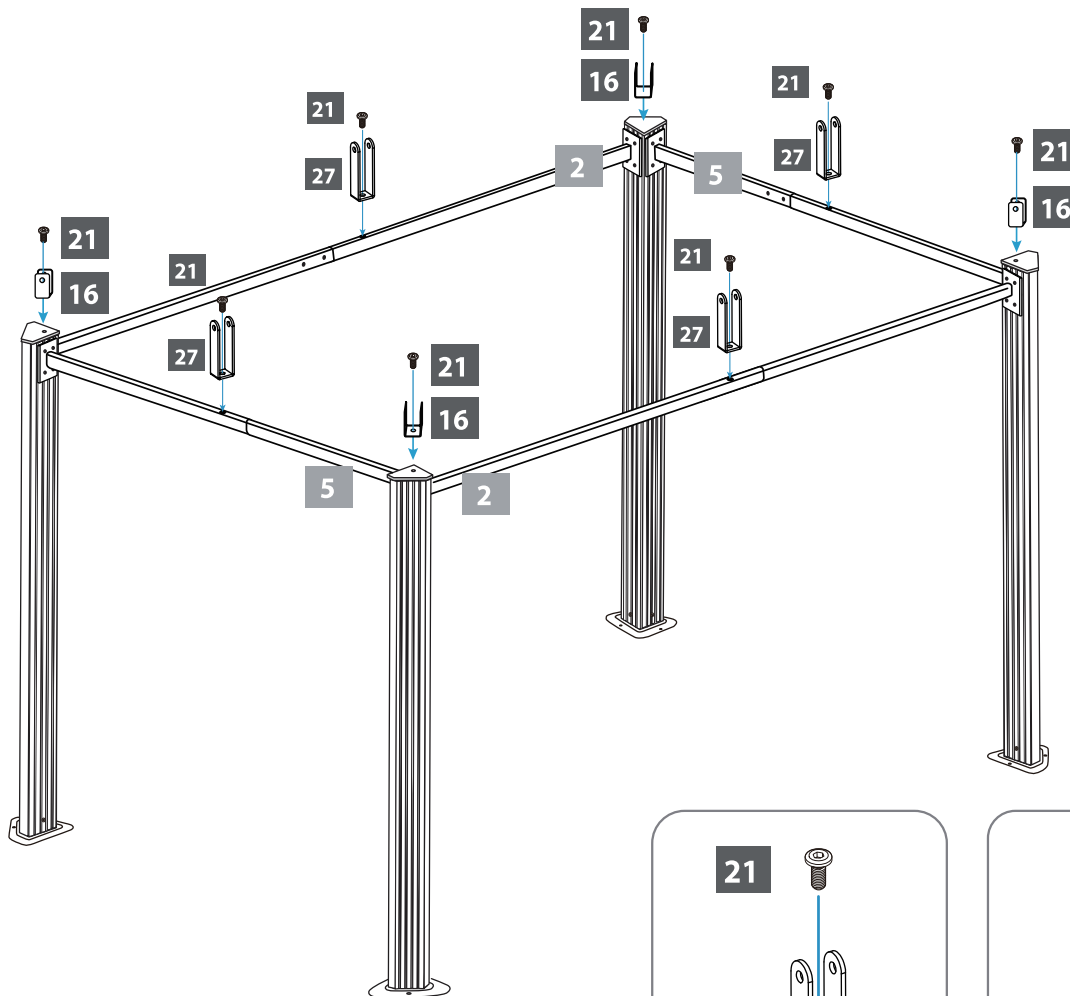


4.A

Befestigen Sie die Dachverbinder (16) an den Eckprofilen (15) und an den Querträgern (2) und (4) mit den Schrauben (21). Die Dachstützen (27) werden an den Querträgern (2) mit den Schrauben (21) befestigt.

Benötigte Teile

		
Dachstütze (27) x 4	Dachverbinder (16) x 4	Schrauben (21) x 8



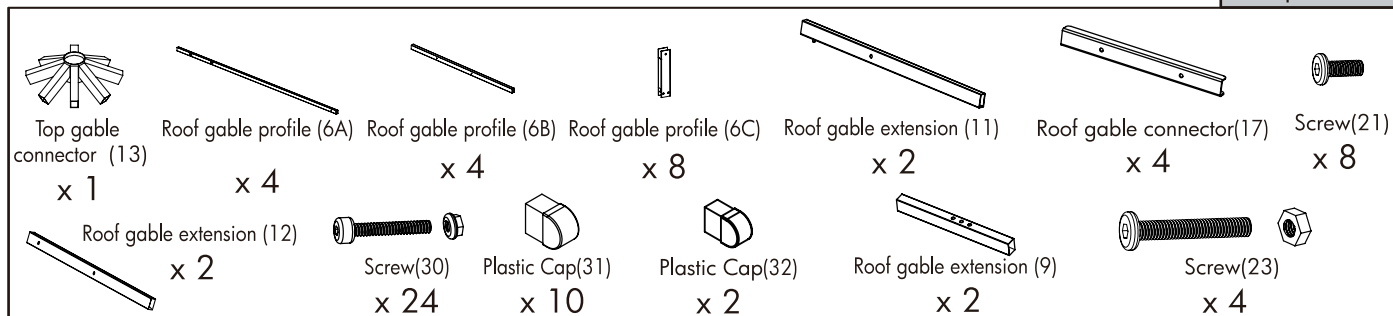
ACHTUNG : Nach diesem Schritt muss der restliche Aufbau am finalen Standort des Pavillon fortgeführt werden. Vergewissern Sie sich, dass der Standort ebenerdig ist.

Schritt 5 Erstellung der Dachkonstruktion



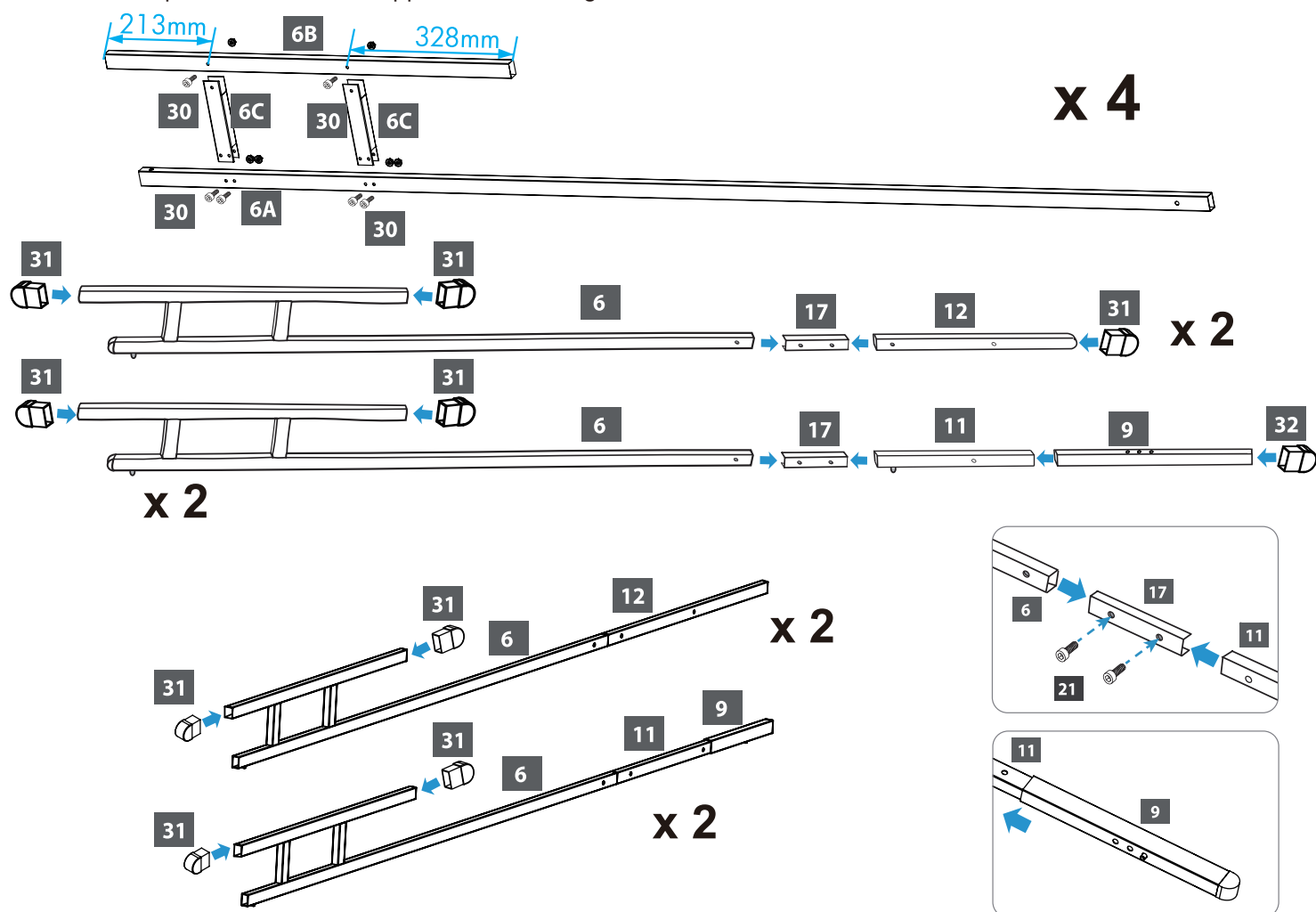
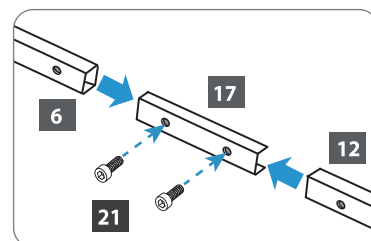
ACHTUNG: Die Dachprofile mit Zusatz (6) besitzen einen Raster, welcher am Dachkreuzgiebel eingesteckt/befestigt werden muss. Die Dachverbinder (11) besitzen ebenfalls ein Raster, welches am Dachverbinder (9) eingesteckt/befestigt wird.

Components



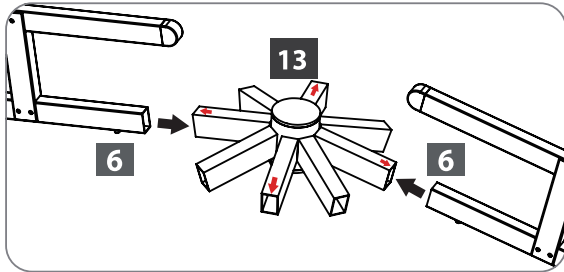
5.A

Montieren Sie das Dachgiebelprofil (6) mit 6A, 6B und 2x 6C. Nutzen Sie hierzu die Schrauben (30). Stecken Sie die Dachgiebelverbinder (17) in das lange Ende der Dachgiebelprofile (6) und in zwei Dachgiebelverlängerungen (12) sowie eine Dachgiebelverlängerung (11). Richten Sie die Bohrlöcher aus und befestigen Sie diese mit Schrauben. Bereiten Sie vier Sätze vor. Setzen Sie eine Plastikkappe in die Dachgiebelverlängerung und jeweils zwei Plastikkappen in den Dachgiebel ein. Siehe unten.

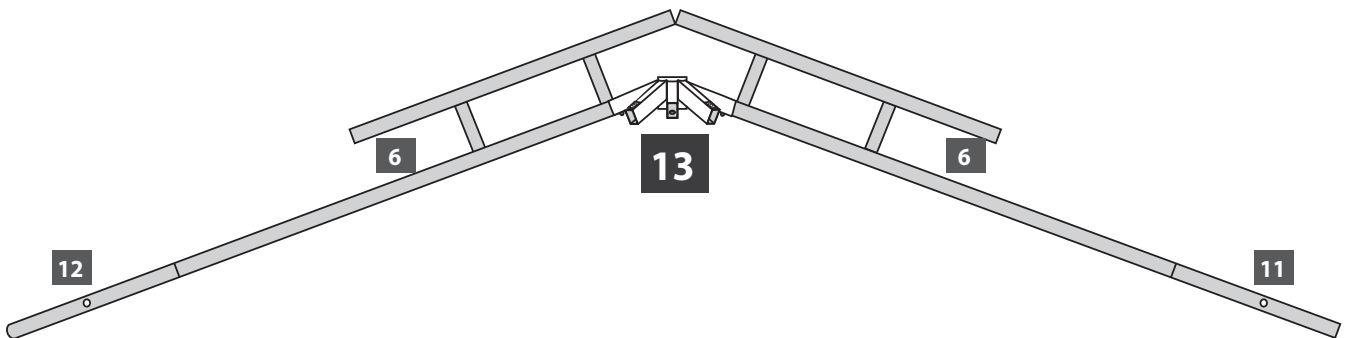


5.B

Verbinden Sie eine Leiste (6,12) und eine Leiste (6,11) gegenüber an der Vorrichtung vom Dachkreuzgiebel (13). Achten Sie darauf, dass das Raster der Leiste (6) an der Unterseite in die vorgesehenen Löcher vom Dachkreuzgiebel (13) einrastet.



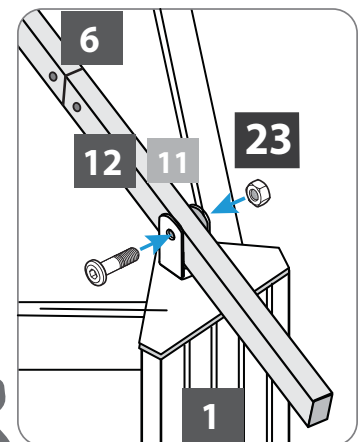
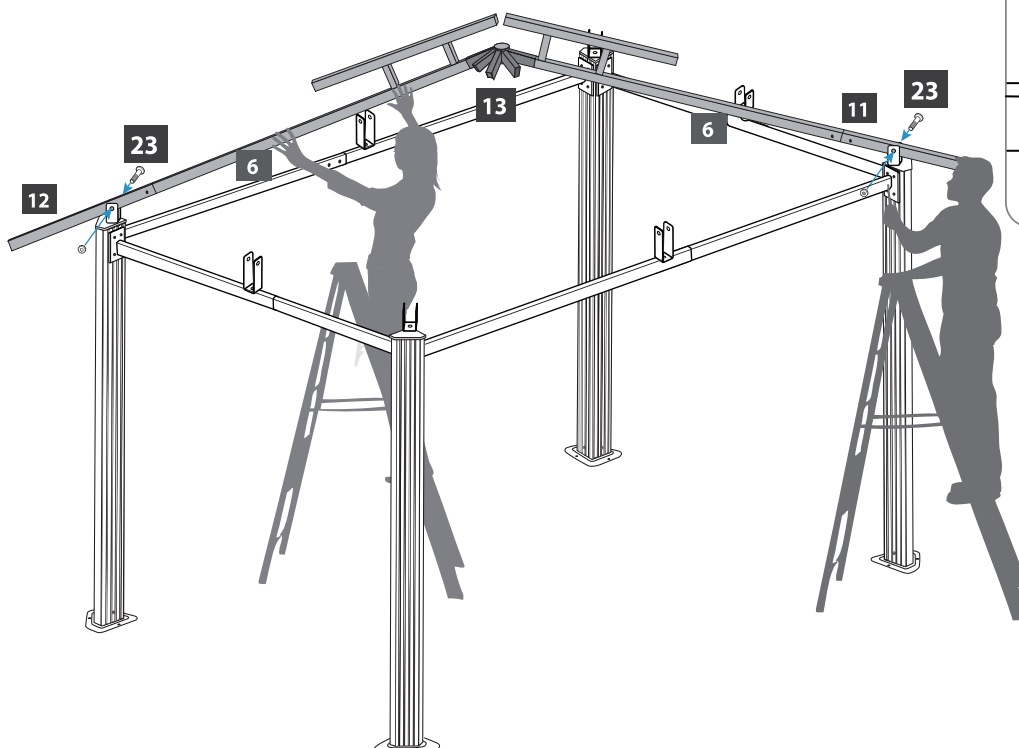
ACHTUNG: Die vorgesehenen Einführungen vom Dachkreuzgiebel (13) sind markiert. Bitte achten Sie darauf, dass Sie die Leisten richtig einführen.



5.C

Für diesen Schritt benötigen Sie zwei Personen.

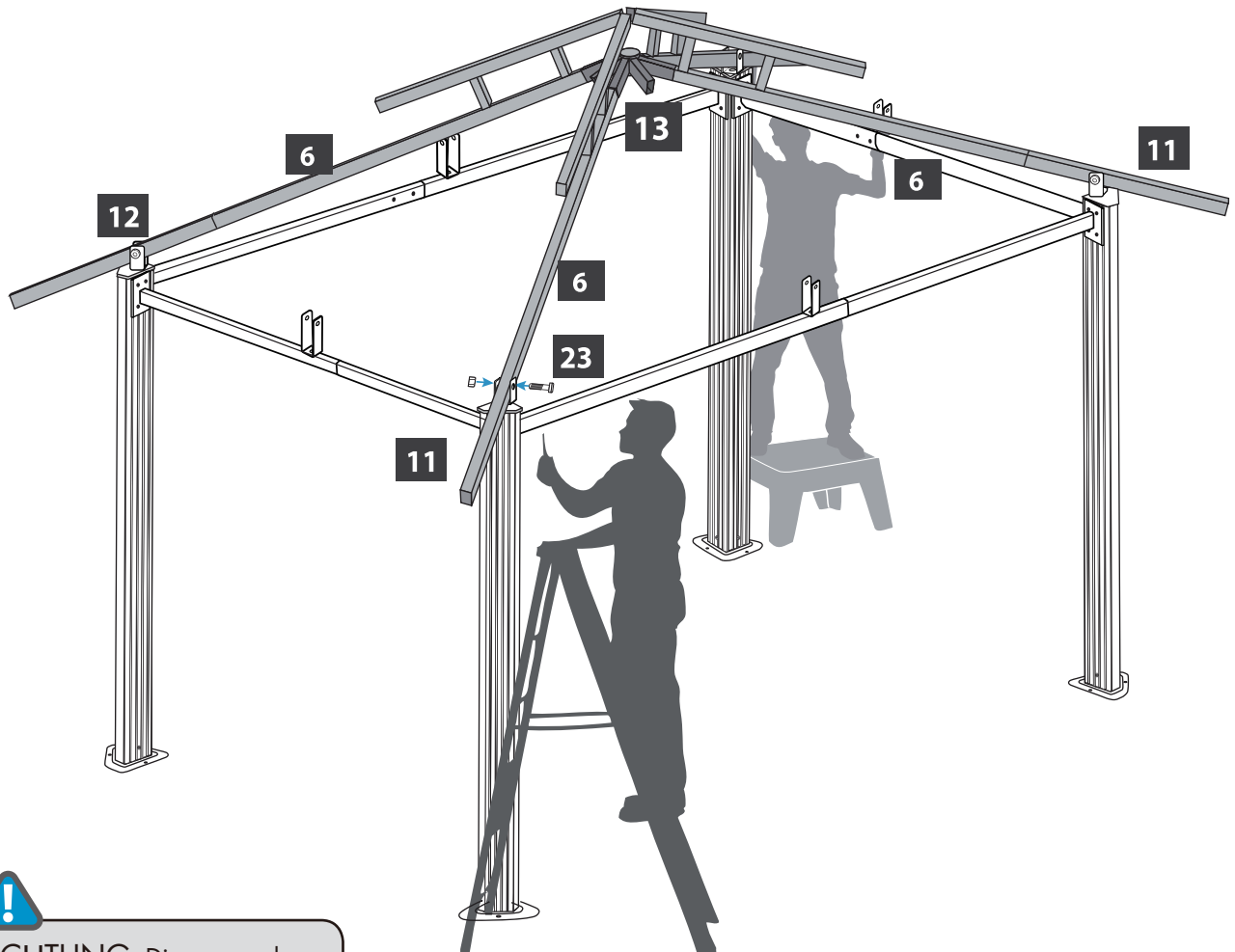
Bitte legen Sie nun die Konstruktion (13,6,12,11) auf die Dachverbinder (16) auf wie unten abgebildet. Befestigen Sie danach im Anschluss die Konstruktion mit den Schrauben (23).



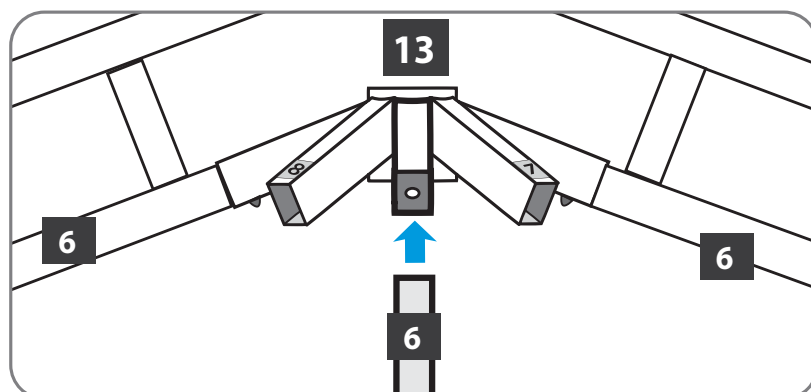
5.D

Für diesen Schritt benötigen Sie zwei Personen.

Im Anschluss müssen Sie die anderen beiden Leisten (6,12 + 6,11) in die vorgesehenen Vorrichtungen des Dachkreuzgiebels (13) einführen, bis die Unterseite einrastet.

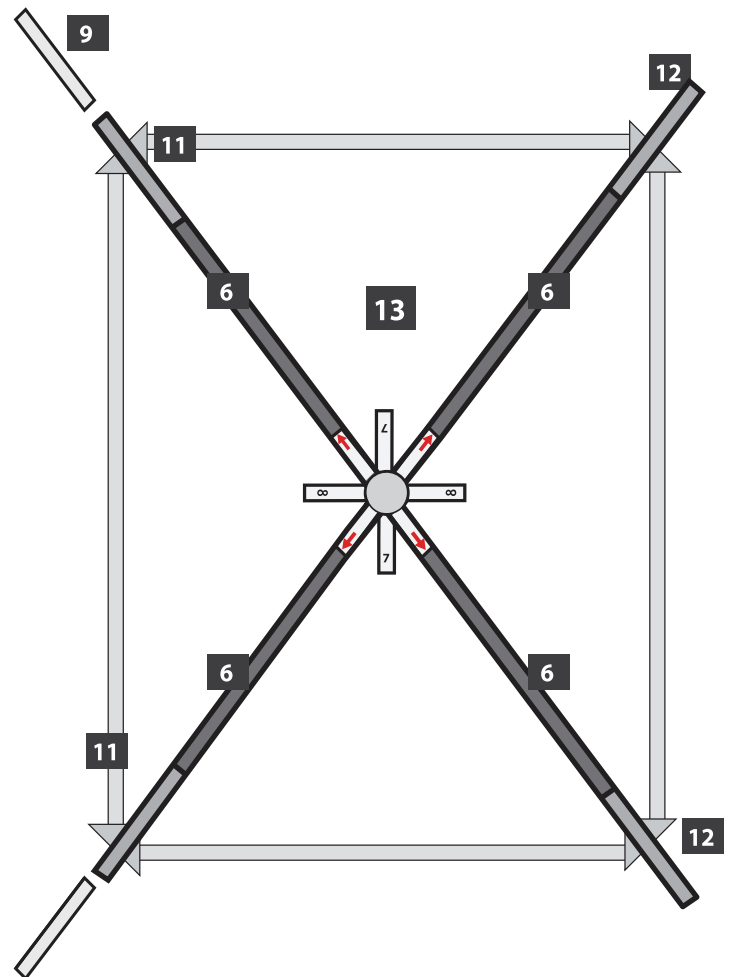
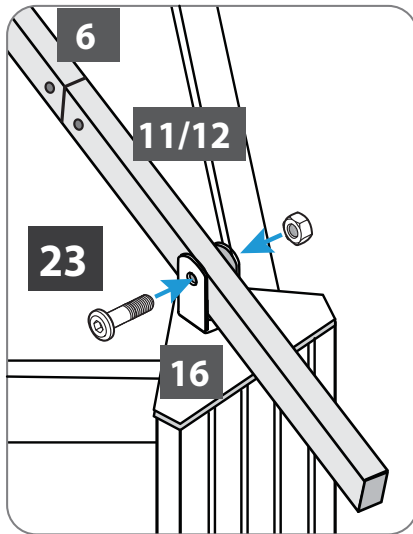


ACHTUNG: Die vorgesehenen Einführungen vom Dachkreuzgiebel (13) sind markiert. Bitte achten Sie darauf, dass Sie die Leisten richtig einführen.



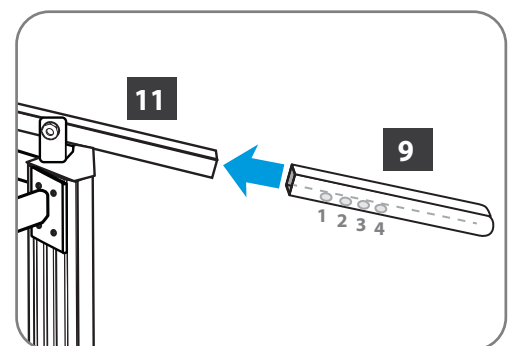
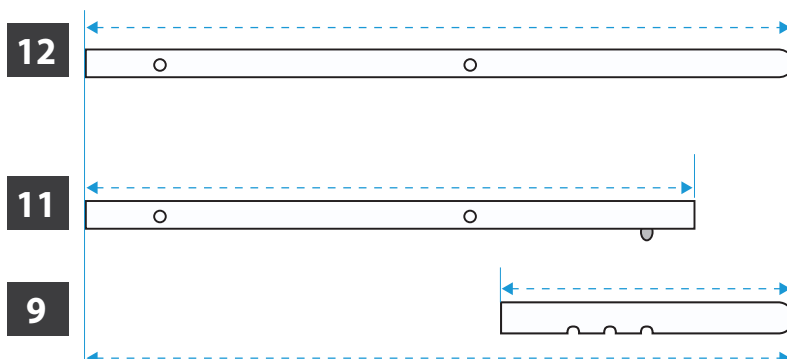
5.E

Bitte legen Sie die Leisten (6,12) und (6,11) auf die Dachverbinder (16) auf wie unten abgebildet. Befestigen Sie das ganze mit den Schrauben (23).



5.F

Lösen Sie nun mithilfe der Rasterfunktion den Dachverbinder (9) aus der Dachverbindung (11), sodass der Dachverbinder (9) im dritten Loch der Unterseite einrastet. Zur Vereinfachung benutzen Sie die dazu unten stehende Abbildung.



Bitte beachten Sie: Das Profil (9) muss am Schluss nach außen verlängert werden (Rasterfunktion 1), um das Dach in seine endgültige Position zu strecken.

Schritt 6 Verbindung der Dachkonstruktion



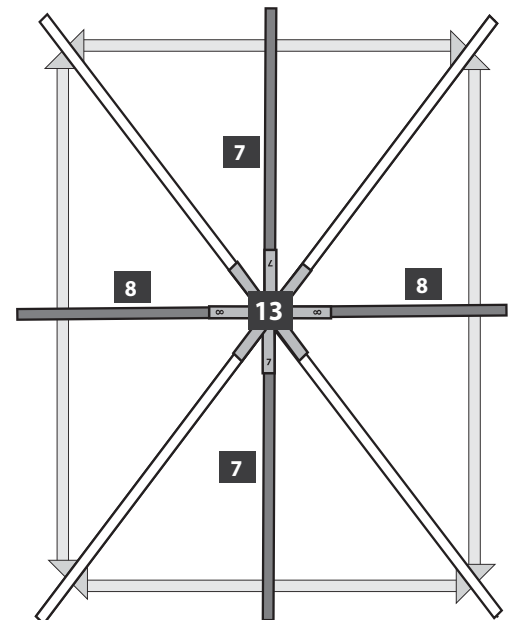
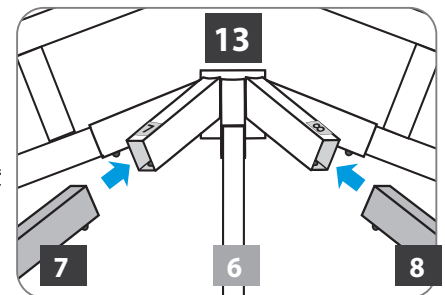
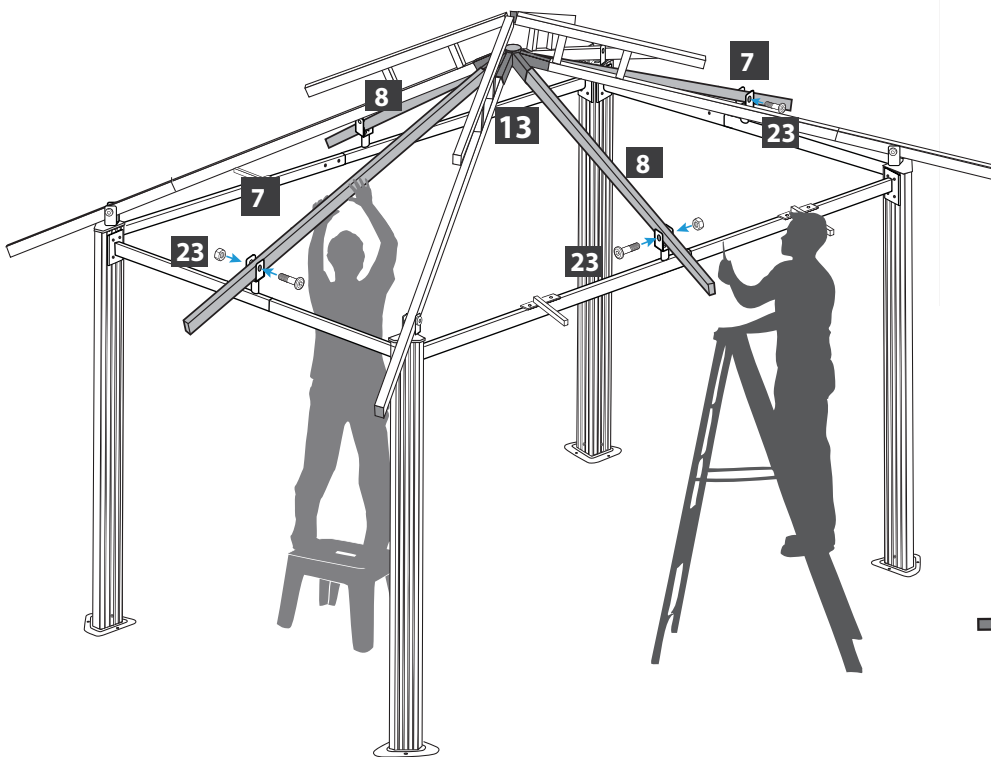
! WICHTIG: Die Dachprofile (7,8) besitzen Rastervorsprünge am unteren Ende. Das untere Ende muss mit den Vorsprüngen des oberen Dachkreuzgiebels (13) verbunden

Führen Sie die Dachprofile (7) auf der kurzen Seite des Pavillons in die davor gesehene Vorrichtungen des Dachkreuzgiebels (13) ein, bis Sie einrasten.

Wiederholen Sie das ganze für die Dachprofile (8) auf der langen Seite des Pavillons.

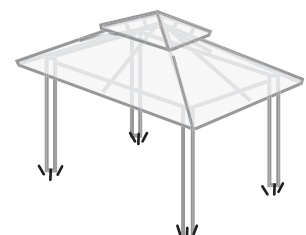
Benötigte Teile

(7)	(8)	(23)	(31)
x 2	x 2	x 4	x 4

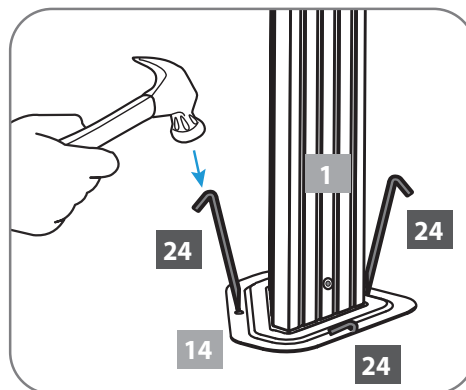


Schritt 7 Bodenbefestigung

Befestigen Sie den Pavillon mit jeweils 3 Erdankern (24) in die vorgeschriebenen Löcher der Stützplatte (14).



! ACHTUNG : Die Bodenbefestigung auf einem festen Untergrund finden Sie auf der Seite 17.



Benötigte Teile

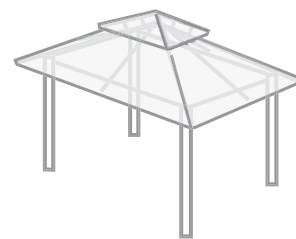
Erdanker (24) X 12

Schritt 8 Montage des Covers



ACHTUNG!!: Bitte beachten Sie bei der Montage des Covers, dass Sie die Gewebetasche am unteren Ende des Covers nicht zerreißen.

Dafür ziehen Sie bitte zur Dehnung des Covers am kompletten Cover und nicht nur an der Tasche, ansonsten könnte diese abreißen.

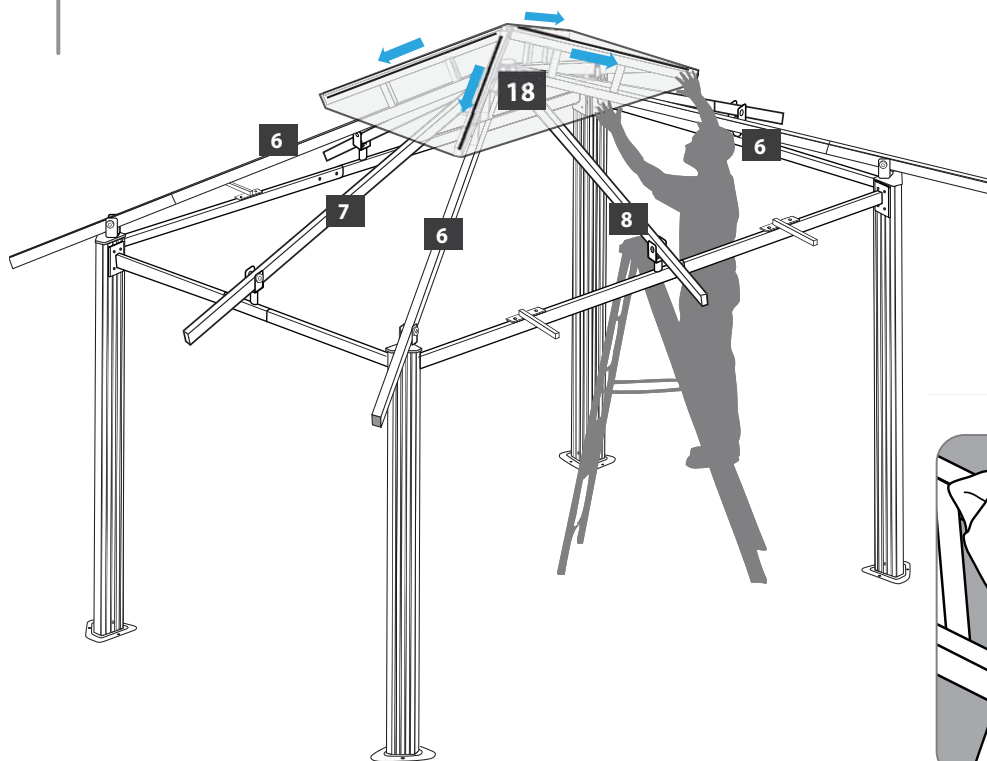


8.A

Platzieren Sie das Cover (18) auf der oberen Konstruktion des Pavillons.

Bitte benutzen Sie zur Befestigung des Stoffdaches mit dem Profil beide Hände.

Ziehen Sie bitte das Cover im Ganzen über das vorgesehene Profil (6). (s. Abb)



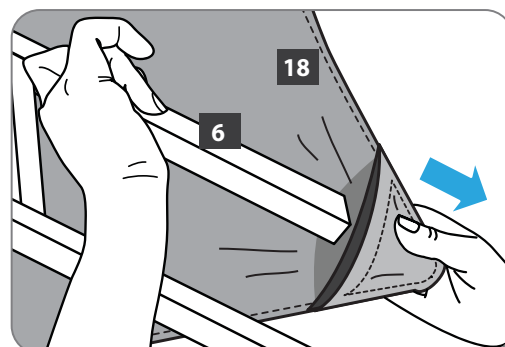
Components



Stoffdach klein (18)
x 1



Stoffdach groß (19)
x 1



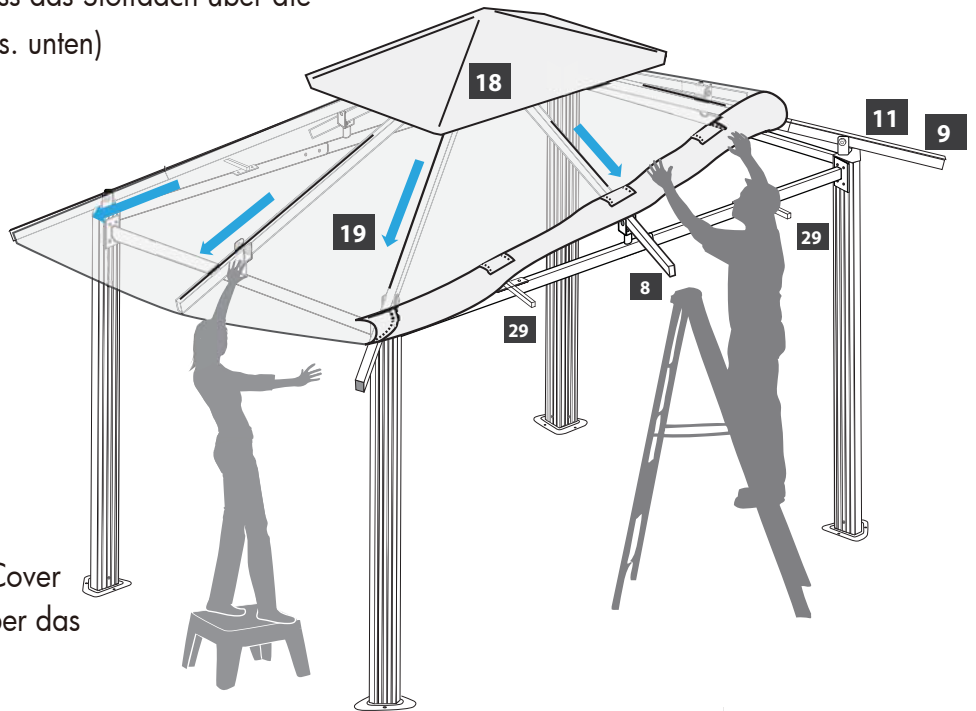
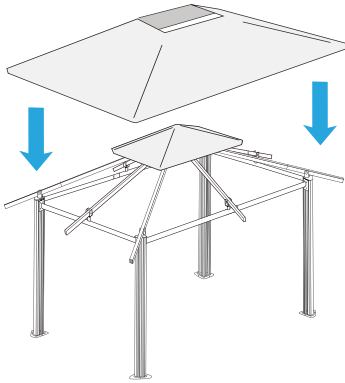
Ansicht von unten

8.B

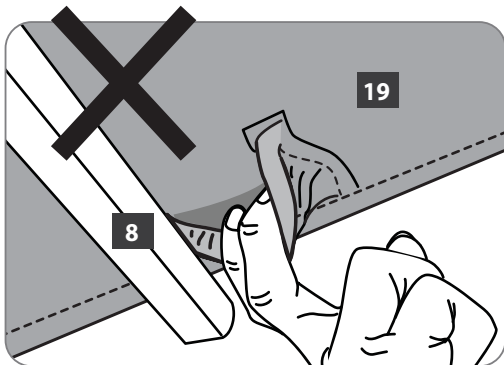
Für diesen Schritt werden zwei Personen benötigt.

Legen Sie das große Stoffdach (19) vorsichtig über das kleine schon befestigte Stoffdach (18) und auf einer Seite über 3 Profile wie unten abgebildet.

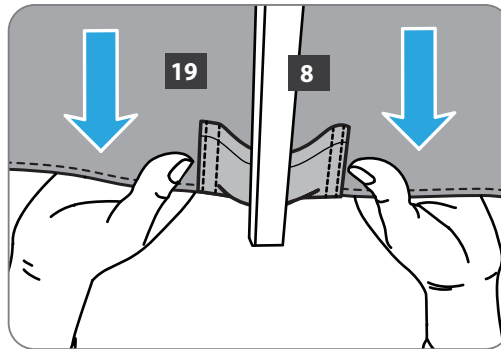
Stülpen Sie im Anschluss das Stoffdach über die vorgesehenen Profile. (s. unten)



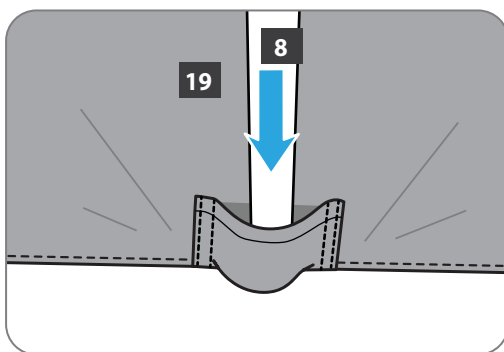
Bitte versuchen Sie nicht, das Cover an der Gewebetasche straff über das Profil zu ziehen!



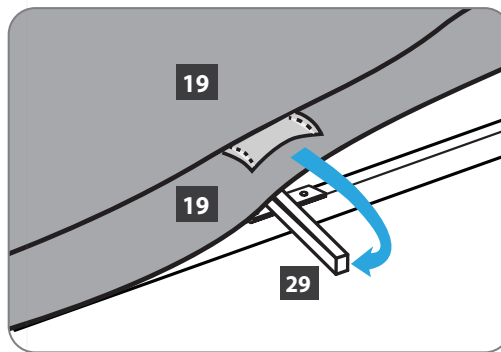
Ansicht von unten



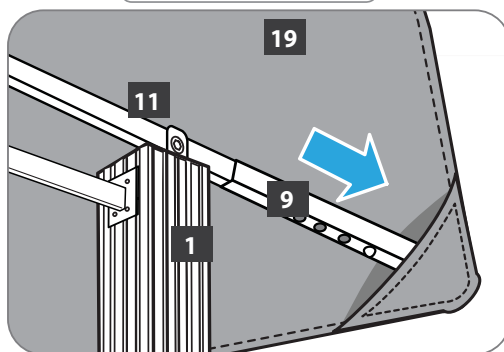
Ansicht von unten



Ansicht von unten



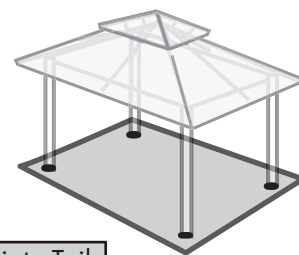
Ansicht von oben



Ansicht von oben

Um den Pavillon fertig zu stellen, ziehen Sie das Cover über die restlichen Profile mit der Gewebetasche. Vergessen Sie nicht, das Profil (9) mithilfe der Rasterfunktion komplett in die letzte Position zu stellen.

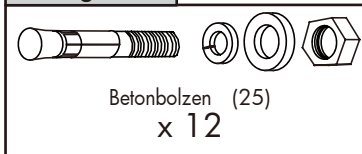
Optional Befestigung auf einem festem Untergrund



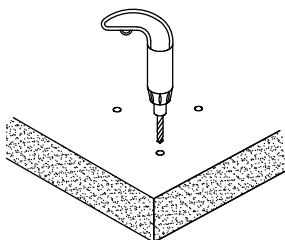
Betonfundament:

1. Benutzen Sie einen Zementbohrer um Löcher in den Zementboden zu bohren, passend zu den Löchern in den Stützplatten (14).
2. Führen Sie die Betonbolzen (25) in die Löcher und hämmern Sie diese fest, indem Sie einen Holz- oder Gummihammer verwenden.
3. Sichern Sie die Zementschrauben mit Unterlegscheiben und Muttern.

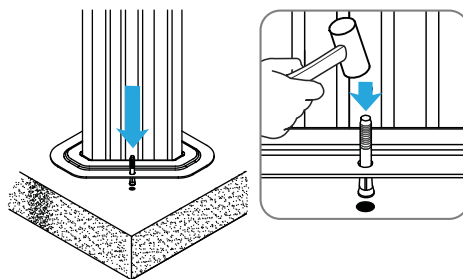
Benötigte Teile



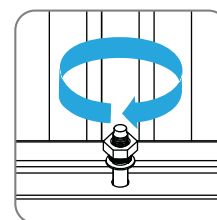
1.



2.



3.



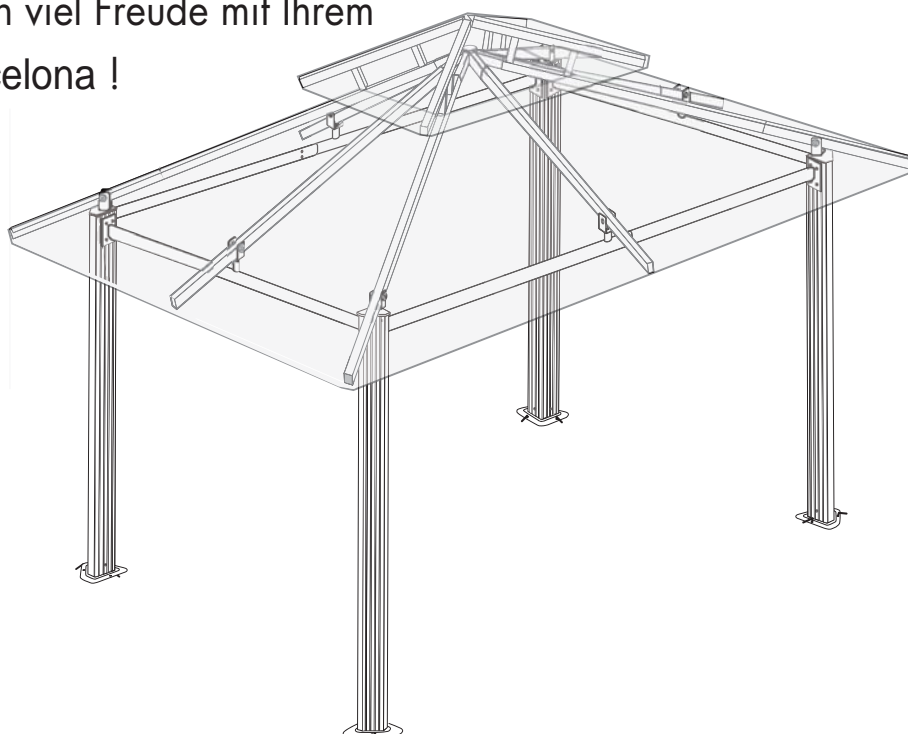
Holzfundament:

1. Benutzen Sie einen elektrischen Holzbohrer und bohren Sie die Löcher in den Holzuntergrund, passend zu den Löchern in der Stützplatte (14).
2. Führen Sie die Holzschrauben mit den Unterlegscheiben (nicht inbegriffen) in die Löcher und ziehen Sie diese mit einem elektrischen Schraubbohrer fest.



Holzschrauben
x 16
(nicht im Lieferumfang enthalten)

Wir wünschen Ihnen viel Freude mit Ihrem neuen Pavillon Barcelona !





Pavillon Barcelona 10x12

Aufbauanleitung

Der Hersteller Paragon Outdoor gewährt auf alle Produktfehler, die sich auf Material, Konstruktion und/oder Herstellung beziehen 2 Jahre Garantie.

Eine 10 jährige Garantie haben Sie auf die Rostbeständigkeit der Konstruktion.

Wir empfehlen Ihnen, das Stoffdach in den kalten Wintermonaten zu demotieren und trocken zu lagern.

Die Garantie gilt nur, wenn das Produkt analog der Montageanleitung aufgebaut wurde. In den Garantiefällen erfolgt kostenfreier Austausch von Einzelteilen.

In Fällen von Garantie wenden Sie sich bitte schriftlich (Mail service@50NRTH.com) mit Kaufdatum, Bestellnummer, Mängelbeschreibung, Bildern und der Teilenummer an uns.

ACHTUNG: Bei Sturmwarnungen demontieren Sie aus Verlustgründen bitte ebenfalls das Cover.



50 NRTH

50NRTH GmbH

Straßburgstraße 14 - 16

54516 Wittlich

Service Hotline: +49 6571 95 117 - 0

E-Mail: service@50NRTH.com