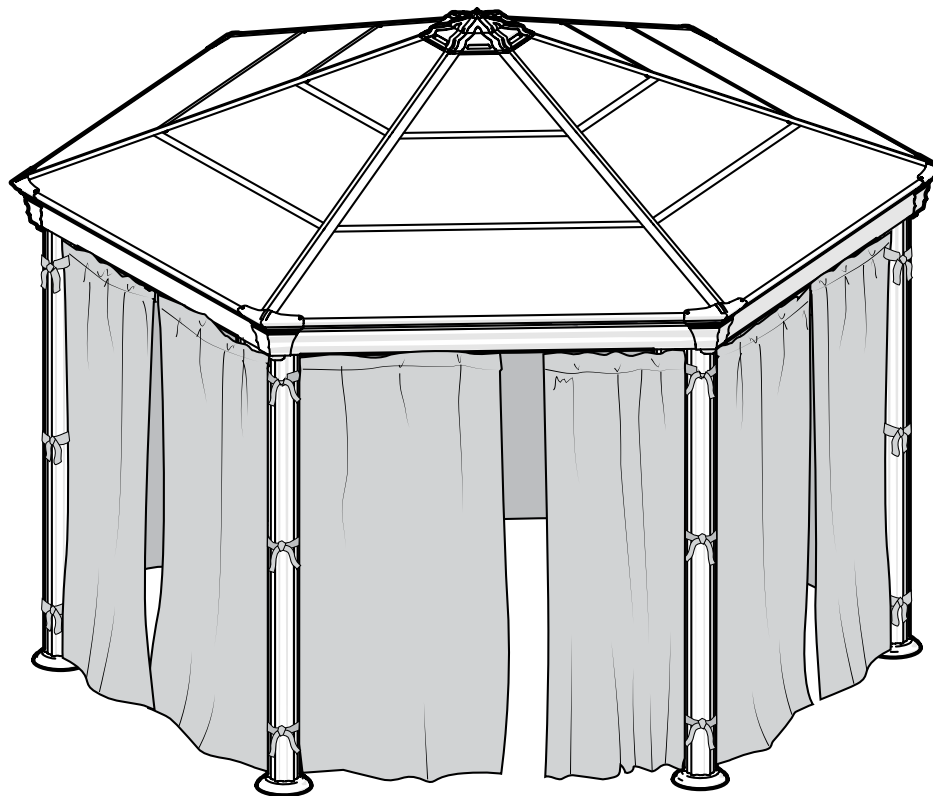
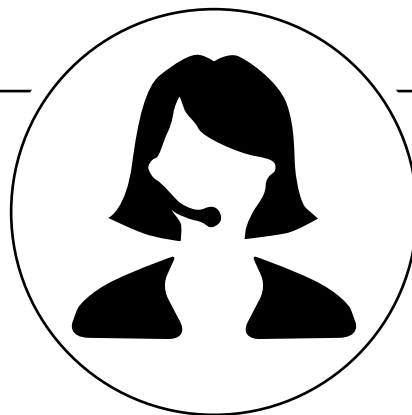


Roma™ Hexagon Garden Gazebo - Curtains Set





After Sale Service

@ customer.service@palram.com



USA ----- 877-627-8476
England ----- 01302-380775
France ----- 0169-791-094
Canada ----- 1-800-866-5749
Germany ----- 0180-522-8778
International ----- +972 4-848-6942

IMPORTANT

These instructions are compatible with Palram's Roma - Garden Gazebo

» Safety Advice

- If using a stepladder or power tools please make sure that you follow the manufacturer's safety advice.

» Before Assembly

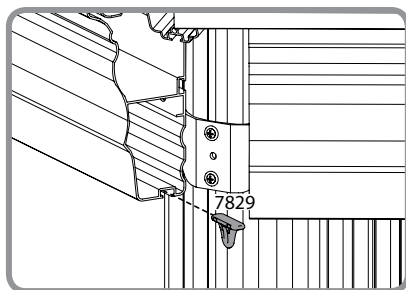
- This curtains / netting set includes 6 parts that cover the entire Roma gazebo.
- Please read these instructions carefully before you start to assemble this product.
- Please carry out the steps in the order set out in these instructions.
- Keep these instructions in a safe place for future reference.
- Some of the steps may require the assistance of a second person.

» During Assembly

In order to assemble the curtain / netting you will need to use part **#7829**.

This part is supplied with the gazebo. If the part was not inserted while the gazebo was assembled please refer back to the Roma Garden Gazebo Assembly Instructions.

(You can download the assembly instructions from our website: www.palramapplications.com)



Step 1: Insert the needle into the first pocket (about 1/3 deep), then pinch the heading tape and insert the second needle into the third pocket.

Push the hook into the rest 2/3 part of the pocket. Adjust the heading tape and the hook so that the pinch pleat is formed.

Repeat **Step 1** with rest of the hooks (We recommend to spread 8 hooks on each curtain face as shown in **Step 1**).

Step 3: After hanging the curtains / netting on the hooks, please use pliers in order to squeeze the top of the peg to prevent the hooks from slipping out.

- When closed, the curtains / netting have to be zipped and stretched in order to conserve them.
- When opened, the curtains / netting should be tied to the poles with the built-in straps.

IMPORTANT

Ces instructions ne sont compatibles qu'avec le Gazebo du jardin Roma de Palram

» Mesure de sécurité

- Si vous vous servez d'un escabeau ou d'outils électriques, alors veuillez vous assurer que vous suivez les conseils de sécurité du fabricant.

» Avant l'assemblage

- Cet ensemble de rideaux / filets est composé de six parties et couvre la totalité du Roma gazebo.
- Veuillez lire attentivement ces instructions avant de commencer l'assemblage de ce produit.
- Veuillez effectuer les étapes dans l'ordre indiqué dans ces instructions.
- Conservez ces instructions en lieu sûr pour consultation ultérieure.
- Certaines étapes nécessitent l'aide d'une deuxième personne.

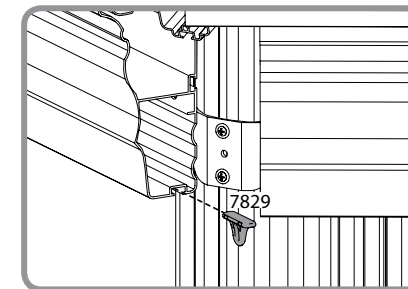
» Durant l'assemblage

Pour assembler le rideaux / filet, vous aurez besoin d'utiliser la partie **#7829**.

Cette partie est fournie avec le gazebo.

Si la partie n'a pas été insérée alors que le gazebo a été assemblé, veuillez vous référer aux instructions d'assemblage du Roma Jardin Gazebo.

(Vous pouvez télécharger les instructions de montage sur notre site Web : www.palramapplications.com)



Étape 1 : Insérez l'aiguille dans la première poche (environ 1/3 de profondeur), puis pincez le ruban du haut et insérez la seconde aiguille dans la troisième poche.

Enfoncez et poussez le crochet dans les 2/3 restants de la poche. Ajustez le ruban du haut et le crochet de sorte que le pli du pincement soit formé.

Répétez **l'étape 1** avec le reste des crochets (Nous vous recommandons de filer 8 crochets dans chaque face du rideau comme indiqué à **l'étape 1**).

Étape 3 : Après avoir accroché les rideaux / filets aux crochets, veuillez utiliser des pinces pour reserrer la partie supérieure afin d'éviter que les crochets glissent.

- Lorsqu'ils sont fermés, les rideaux / voilages doivent être zippés et tendus afin d'être préservés
- Une fois que vous aurez ouvert les rideaux / filets, vous devez les attacher aux cannes avec les sangles intégrées.

WICHTIG

Diese Anweisungen sind nur gültig für Palram's Roma - Gartenlaube Grössen

» Sicherheitshinweis

- Wenn Sie eine Trittleiter benutzen, gehen Sie sicher, dass Sie den Sicherheitshinweisen des Herstellers folgen.

» Vor dem Anbringen

- Diese Vorhänge/Umnetzung bzw. Netzgarnitur enthält sechs Teile, die den gesamten Gartenlaube bedecken Roma.
- Um den Pavillon vollständig zu bedecken, müssen Sie eine weitere Garnitur kaufen.
- Bitte lesen Sie die Instruktionen bevor Sie mit der Anbringung beginnen.
- Bewahren Sie die Anleitung an einem sicheren Platz auf, um sie in der Zukunft nutzen zu können.
- Einige der Arbeitsgänge machen es notwendig, dass eine zweite Person zur Hand geht

» Während des Anbringens

Um den Vorhang oder die Netzgarnitur anzubringen, müssen Sie Teil #7829 benutzen. Dieses Teil wird mit der Gartenlaube selbst mitgeliefert. Wenn dieses Teil nicht während der Pavillon-Konstruktion eingefügt wurde, schauen Sie in der Konstruktionsanleitung des Roma Garden Gazebo nach.

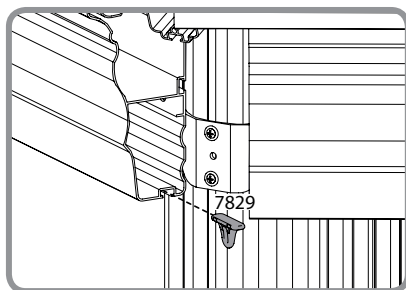
(Sie können diese auch von der Webseite herunterladen: www.palramapplications.com)

Schritt 1: Fügen Sie die Nadel in die erste Tasche ein (ungefähr 1/3 tief), dann drücken Sie das Gardinenkopfband zusammen und stechen die zweite Nadel in die dritte Tasche. Pressen Sie den Haken in die restlichen 2/3 der Tasche. Richten Sie das Gardinenkopfband und den Haken so aus, dass es eine Kneiffalte formt.

Wiederholen Sie **Schritt 1** mit den restlichen Haken (Wir empfehlen 8 Haken pro Vorhang zu benutzen wie in **Schritt 1** gezeigt).

Schritt 3: Nach dem Aufhängen der Vorhänge/Umnetzung an die Haken, benutzen Sie bitte die Zange, um die Haken oben zusammenzudrücken, sodass sie nicht herausrutschen.

- Wenn die Gardinen / Vorhänge aus Netz zugezogen werden, muss der Reißverschluss geschlossen und das Material gespannt werden, um es langfristig zu erhalten.
- Wenn Sie die Vorhänge/Umnetzung öffnen, sollten Sie diese an den Stangen mit den angebrachten Schlaufen festmachen.



IMPORTANTE

Estas instrucciones solo son compatibles con el modelo Roma - Cenador de jardín de Palram

» Consejos de seguridad

- Si utiliza una escalera o herramientas eléctricas, por favor, asegúrese de seguir los consejos de seguridad del fabricante.

» Antes del montaje

- Este conjunto de cortinas / redes incluye seis piezas que cubren completamente el cenador Roma.
- Por favor, lea estas instrucciones cuidadosamente antes de comenzar a montar este producto.
- Por favor, siga los pasos en el orden establecido en estas instrucciones.
- Guarde estas instrucciones en un lugar seguro para consultarlas en el futuro.
- Algunos de los pasos pueden requerir ayuda de una segunda persona.

» Durante el montaje

Para montar la cortina / red, necesitará usar la pieza n.º 7829.

Esta pieza se suministra con el cenador. Si la pieza no se introdujo mientras se montaba el cenador, por favor, consulte las instrucciones de montaje del cenador de jardín Roma.

(Puede descargar las instrucciones de montaje desde nuestro sitio web: www.palramapplications.com).

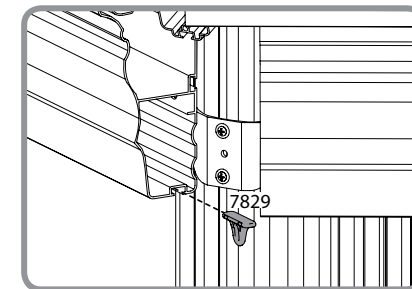
Paso 1: introduzca la aguja en el primer bolsillo (aproximadamente 1/3 de su longitud), después pellizque la cinta guía e introduzca la segunda aguja en el tercer bolsillo.

Introduzca el gancho el 2/3 de longitud restante en el bolsillo. Ajuste la cinta guía y el gancho para que se forme el pliegue.

Repita el **paso 1** con el resto de los ganchos (recomendamos extender 8 ganchos en cada lado de la cortina como se muestra en el **paso 1**).

Paso 3: Después de colgar las cortinas / redes en los ganchos, por favor, utilice alicates para apretar la parte superior de la pinza y evitar que se salgan los ganchos.

- Cuando estén cerradas, las cortinas o redes deben comprimirse y expandirse con la finalidad de conservarlas.
- Cuando abra las cortinas / redes, deberían atarse a las varas con las correas incluidas.



TÄRKEÄÄ

Nämä ohjeet sopivat Palram's Roma:n puutarhahuvimajaan

» Turvallisuusneuvo

- Varmistathan seuraavasi valmistajan turvallisuusohjeita, mikäli käytät tikkaita tai voimatyökaluja.

» Ennen kokoamista

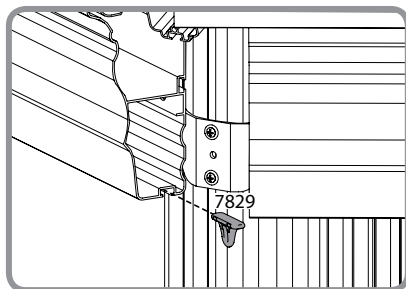
- Tämä verho- / verkkosetti sisältää 6 osaa, jotka kattavat koko Roma huvimajasta.
- Luethan nämä ohjeet huolellisesti ennen tuotteen kokoamisen aloittamista.
- Seuraa näissä ohjeissa olevia kokoamisvaiheita niiden mainitussa järjestyksessä.
- Pidä nämä ohjeet turvallisessa paikassa tulevaa käyttöä varten.
- Jotkut näistä vaiheista voivat vaatia toisen henkilön apua.

» Kokoamisen aikana

Tarvitset osaa #7829 kootaksesi verhon/verkon.

Tämä osa tulee huvimajan mukana. Jos osa ei ollut kiinnitetty huvimajaan valmiiksi, katso ohjeet Roma Puutarhahuvimahan kokoamisohjeista.

(Voit ladata kokoamisohjeet verkkosivuiltamme: www.palramapplications.com)



Vaihe 1: Aseta neula ensimmäiseen taskuun

(noin 1/3 syvyyteen),
nivistä sitten päätyteippiä ja aseta toinen neula kolmanteen taskuun.

Työnnä koukku taskun viimeisiin 2/3 osaan. Säädä päätyteippiä ja koukkuja niin, että nipistyksesi muodostaa laskoksen.

Toista Vaihe 1: ta kaikkien koukkujen kanssa (Suosittelemme, että levität 8 koukua kuhunkin verhoon **Vaiheessa 1** näytetyllä tavalla).

Vaihe 3: Käytäthän pihtejä ripustaessasi verhot/verkon koukkuihin, jotta nipistät koukun yläosaa ja estät niitä siten luisahdusta ulos.

- Kun verhot/harsoverhot on suljettu, niiden on oltava pakattuina ja vedettyinä niiden suojaamiseksi.
- Verhojen/verkon täytyy olla sidottuna pylväisiin sisäänrakennetuilla hihnoilla niiden ollessa auki.

IMPORTANT

Dessa instruktioner är endast kompatibla med Palrams Roma – Trädgårdslusthus (Garden Gazebo)

» Säkerhetsråd

- Om du använder en trappstege eller elverktyg du se till att du följer tillverkarens säkerhetsanvisningar.

» Före montering

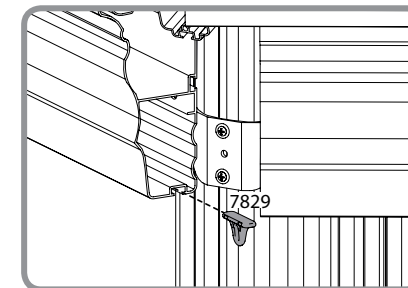
- Detta gardin / nätset innehåller 6 delar som täcker hela Roma lusthuset.
- Läs instruktionerna noggrant innan du börjar att montera den här produkten.
- Vänligen utför stegen i den ordning som anges i denna instruktion.
- Förvara dessa instruktioner på en säker plats för framtida referens.
- Vissa av stegen kan kräva hjälp av en till person.

» Under montering

För att montera gardinen / nätet måste du använda delen # 7829.

Denna del levereras med lusthuset. Om delen inte fästes när lusthuset monterades hänvisas tillbaka till Roma Garden Gazebo monteringsanvisningar.

(Du kan ladda ner monteringsanvisningarna från vår hemsida: www.palramapplications.com)



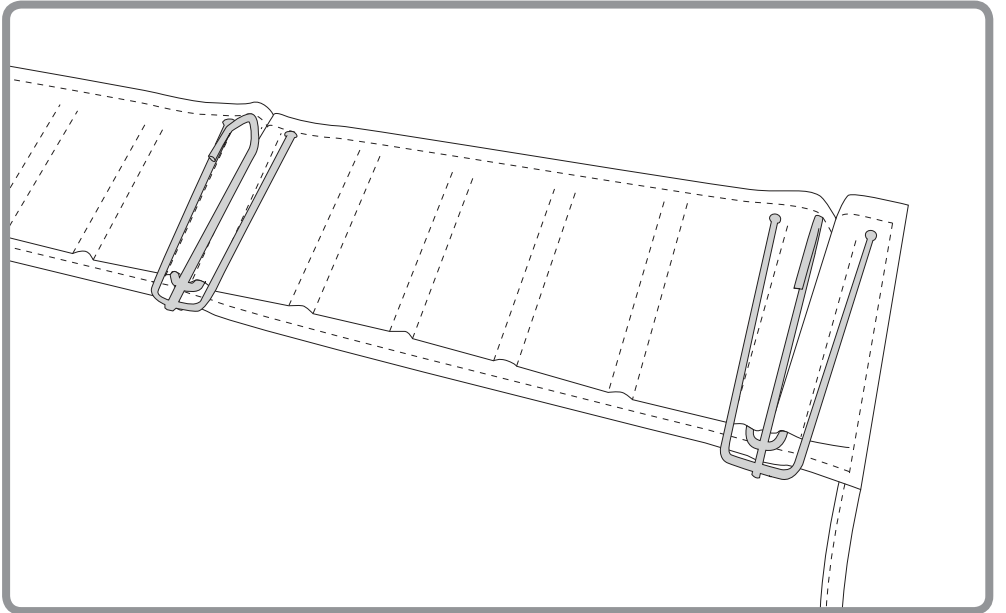
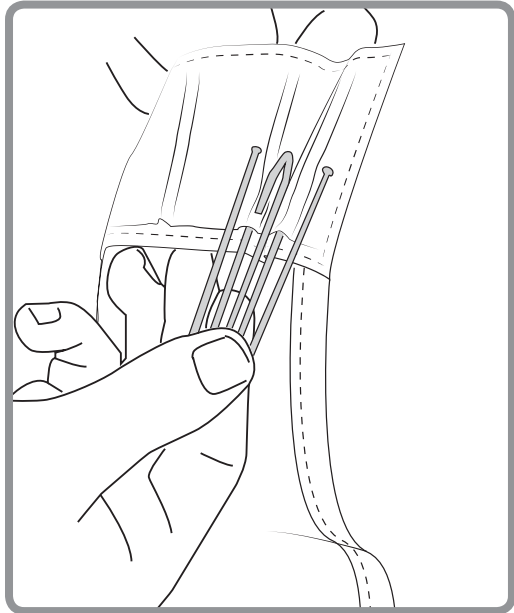
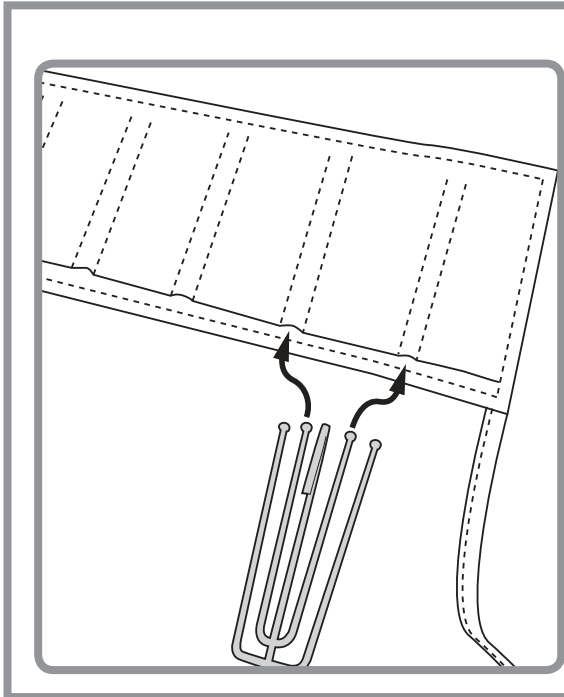
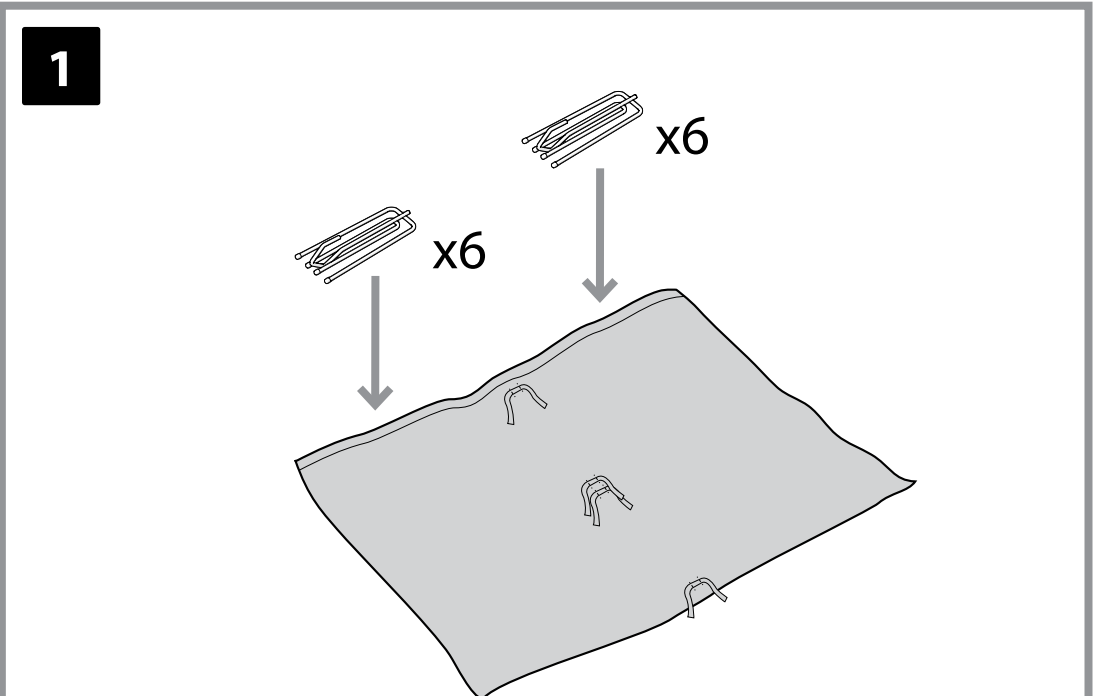
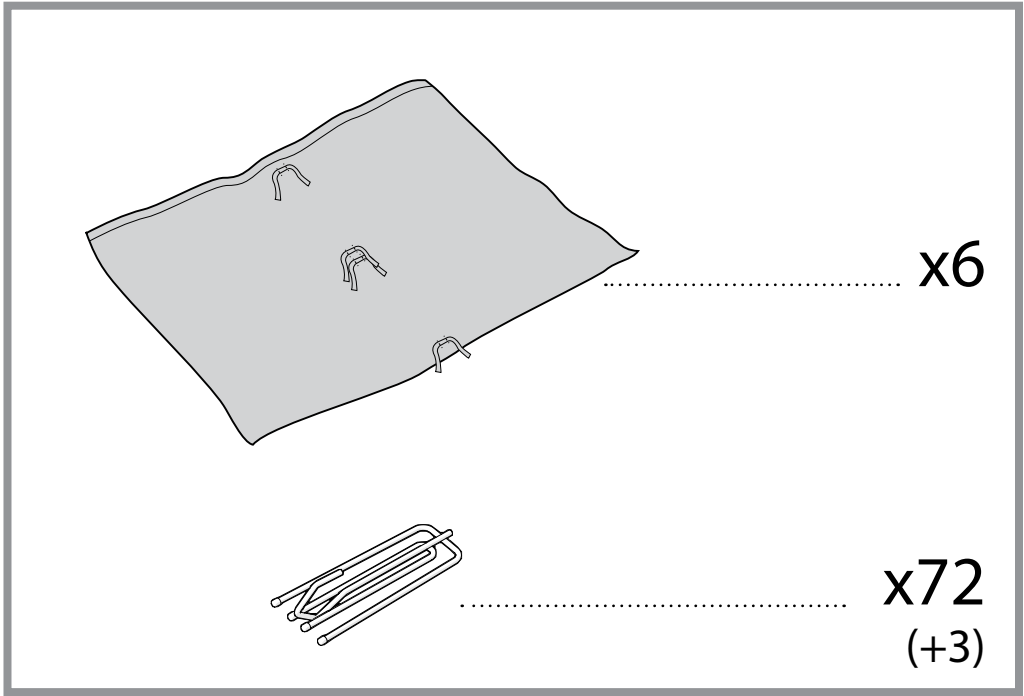
Steg 1: Stick in nålen i den första fickan (till ca 13/ djup), nyp sedan till tejpen och sätt den andra nålen i den tredje fickan.

Tryck in kroken de resterande 23/ delarna av fickan. Justera tejpen och kroken så att veckmönster bildas.

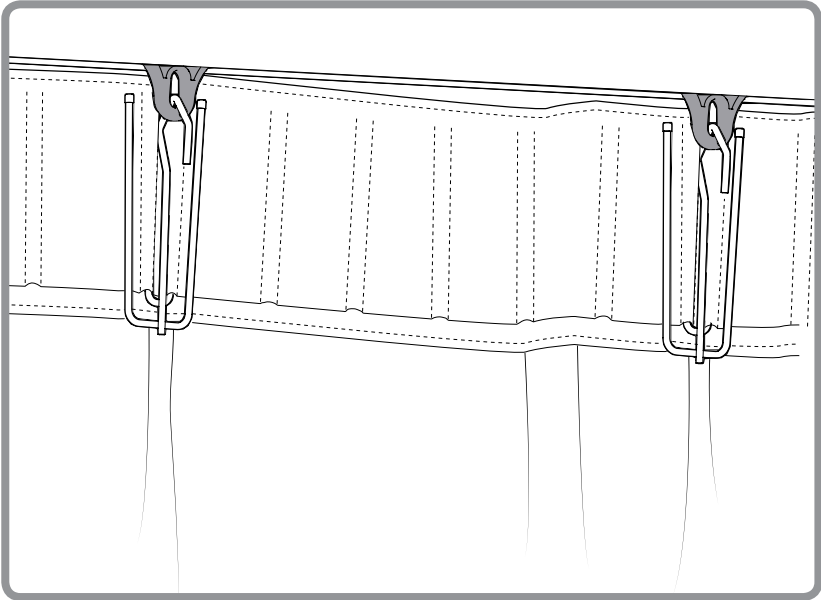
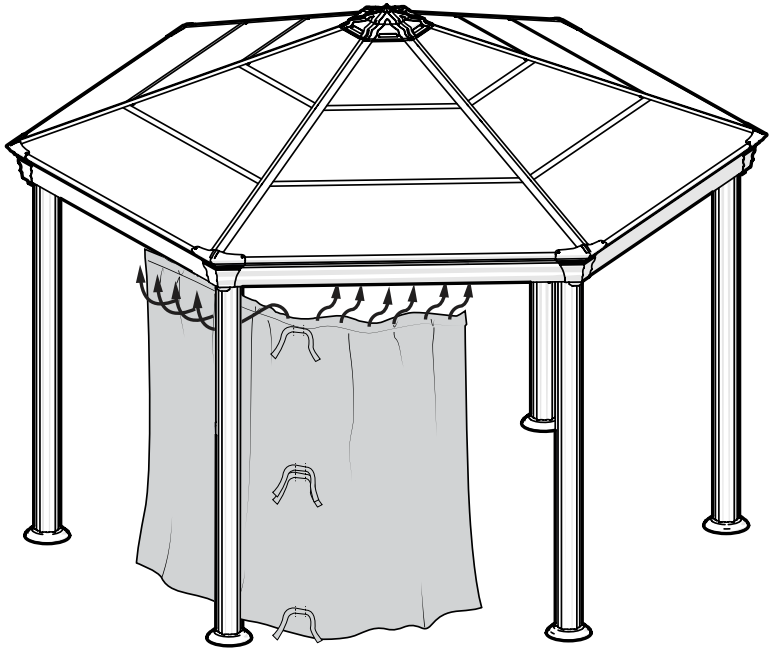
Upprepa **steg 1** med resten av krokarna (Vi rekommenderar att sprida ut 8 krokar på varje gardinlängd som visas i **steg 1**).

Steg 3: Efter att gardinerna / nätet hängts på krokarna, vänligen använd tång för att klämma till toppen av tappen för att hindra hakarna från att glida ut.

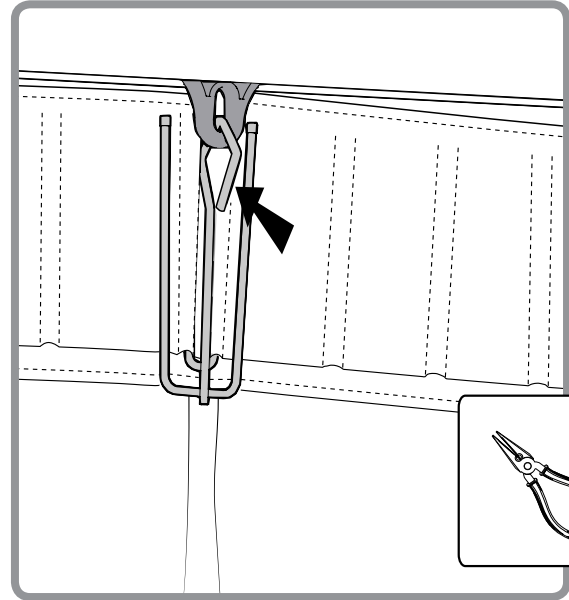
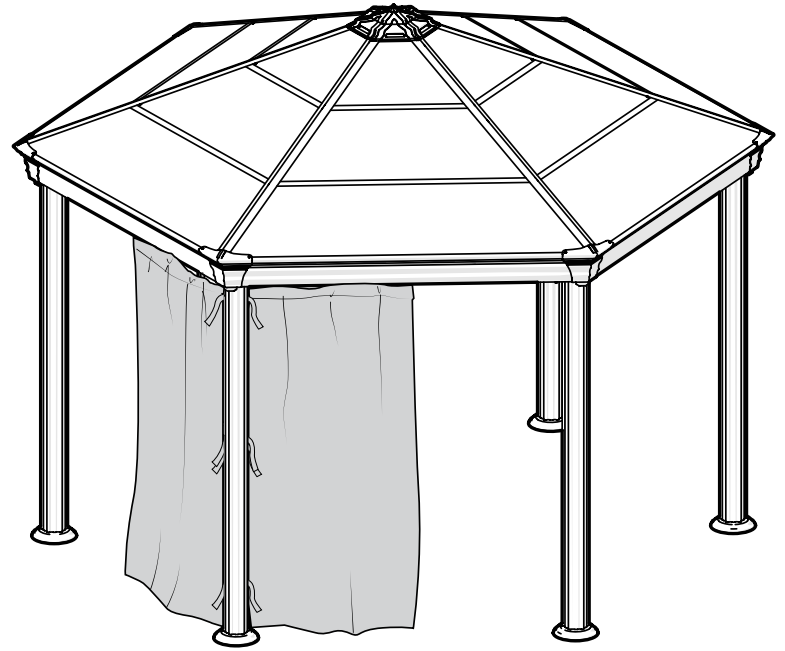
- När det är stängt så måste gardinerna / nätet stängas med blixtlås och sträckas för att förvara dem.
- När de är öppna bör gardinerna / nätet knytas till stolparna med de inbyggda remmarna.



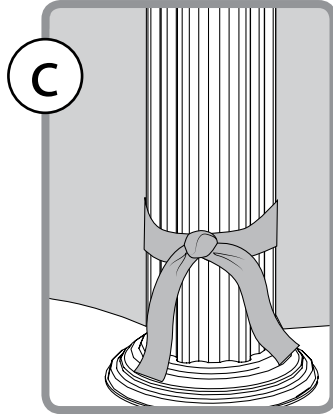
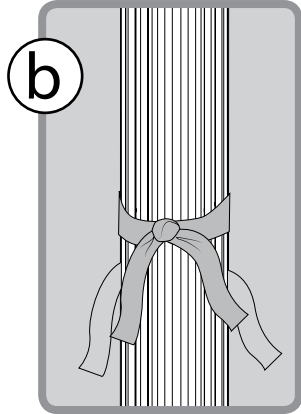
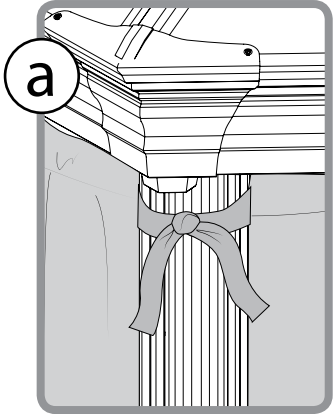
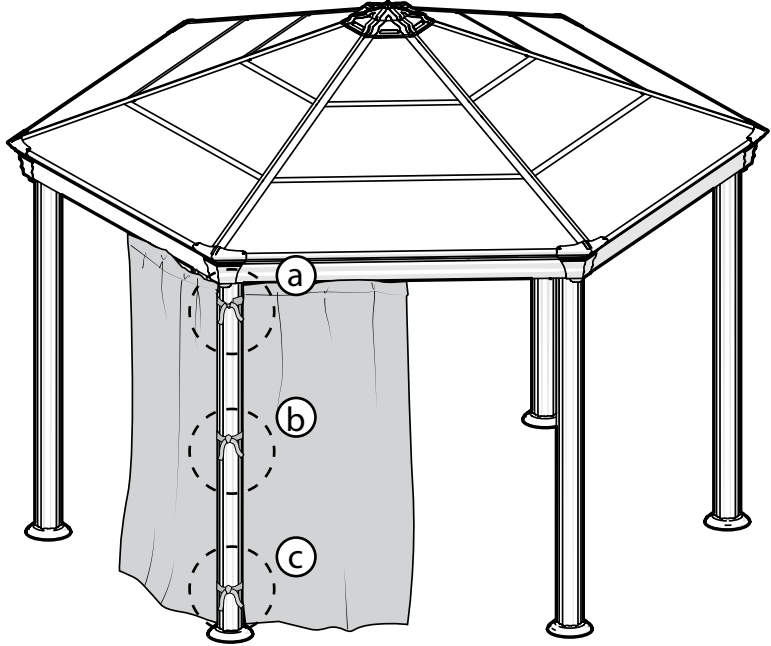
2



3



4



5

