



MONTAGE ANLEITUNG

Voor Nederlands, zie pagina 2.
På dansk, se side 3.



HORIZONTALE AUFBEWAHRUNGSBOX

Horizontale Aufbewahrungsboxen von Lifetime® sind auf Robustheit und Haltbarkeit ausgelegt. Wir bemühen uns, Ihnen die Montage so einfach wie möglich zu machen, ohne dabei die Qualität zu vernachlässigen. Falls Sie nicht weiterkommen, haben wir Hilfsmittel, die Ihnen Hilfe bieten:

- **Sehen Sie sich unsere Anleitungsvideos an**
Scannen Sie den Code unten, damit Sie sehen, wie alles zusammengebaut wird.

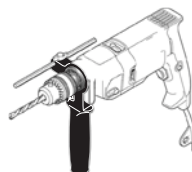
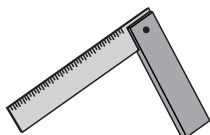


<http://go.lifetime.com/60165playlist>



- **Fundament bauen**
Errichten Sie eine ebene Oberfläche, bevor sie beginnen.
- **Freunde und die Familie verpflichten**
Zur Montage bis zur Fertigstellung sind 3 Personen über einen Zeitraum von 1–2 Stunden notwendig.

ERFORDERLICHE WERKZEUGE



Bohrmaschine

Schlagbohrmaschine

INHALTSVERZEICHNIS

| | |
|-----------------------------------|----|
| Symbollegende..... | 2 |
| Warnhinweise und Notizen..... | 3 |
| Identifizierung der Bauteile..... | 4 |
| Boden- und Wandmontage..... | 6 |
| Montage der Türen..... | 19 |
| Montage des Deckels..... | 31 |
| Verankerung der | |
| Aufbewahrungsbox..... | 41 |
| Reinigung und Pflege..... | 45 |
| Registrierung..... | 46 |
| Gewährleistung..... | 47 |

**BENÖTIGEN SIE HILFESTELLUNG?
SPRECHEN SIE MIT UNS!**

Die Montagespezialisten von Lifetime bieten schnelle Antworten und einen tollen Kundendienst.

Telefon: **1-800-225-3865**
7:00 bis 17:00 Uhr (Montag–Freitag), Zeitzone MST
9:00 bis 13:00 Uhr Samstag, Zeitzone MST

Internet: www.lifetime.com/instructions
Live Chat: www.lifetime.com/instructions

MODELL-NR. UND PRODUKT-ID (Sie benötigen beides, wenn Sie mit uns sprechen)
Modellnummer: **60165** Produkt-ID:



MONTAGE- INSTRUCTIES

Für Deutsch, siehe Seite 1.
På dansk, se side 3.



HORIZONTALE OPSLAGBOX

Horizontale opslagboxen van Lifetime® zijn sterk en duurzaam. Wij streven ernaar de montage zo gemakkelijk mogelijk te maken met behoud van de kwaliteit. Als u tijdens de montage in problemen komt, hebben we hulpmiddelen:

- **Bekijk onze instructievideo's**
Scan de onderstaande code om te zien hoe ze in elkaar worden gezet.



<http://go.lifetime.com/60165playlist>

- **Bouw een fundering**
Maak een vlak oppervlak voordat u start (zie pagina 4 voor instructies).
- **Schakel familie en vrienden in**
De schuur kan met 3 mensen in ca. 1–2 uur worden gemonteerd.



BENODIGD GEREEDSCHAP



INHOUDSOPGAVE

| | |
|----------------------------------|----|
| Legenda van pictogrammen..... | 3 |
| Waarschuwingen & opmerkingen... | 4 |
| Onderdelen identificeren..... | 4 |
| Vloer en wanden monteren..... | 6 |
| Deur monteren..... | 19 |
| Deksel monteren..... | 31 |
| Verankering van de opslagbox.... | 41 |
| Reiniging en verzorging..... | 45 |
| Registratie..... | 46 |
| Garantie..... | 47 |

HULP NODIG? NEEM CONTACT MET ONS OP!

De schuurmontage-experts van Lifetime beantwoorden uw vragen snel en bieden uitstekende klantenservice.

Bel: 1-800-225-3865
7:00–17:00 pm (maandag t/m vrijdag) MST
en 9:00–13:00 pm (zaterdag) MST

Internet: www.lifetime.com/instructions
Live Chatten: www.lifetime.com/instructions 60165

MODELNR. EN PRODUCT-ID (u hebt beide nodig wanneer u contact met ons opneemt)

Modelnummer: Product-ID:



MONTERINGS VEJLEDNING

Für Deutsch, siehe Seite 1.
Voor Nederlands, zie pagina 2.



VANDRET OPBEVARINGSKASSE

Lifetime® vandret opbevaringskasser er fremstillet til at være stærke og holdbare. Vi bestræber os på at gøre samlingen så nem som mulig uden at gå på kompromis med kvaliteten. Hvis du oplever problemer, er der hjælp at hente:

- **Se vores videovejledninger**

Scan koden nedenfor for at se hvordan du skal samle opbevaringskassen.



<http://go.lifetime.com/60165playlist>

- **Samlingen skal udføres på en jævn overflade**

- **Bed familie og venner om hjælp**

Samlingen tager 3 personer ca. 1-2 timer at gennemføre.



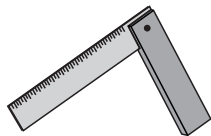
KRÆVET VÆRKTØJ



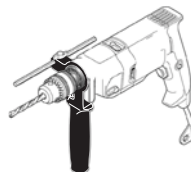
7/16" (11 mm)



1/2" (13 mm)



Elektrisk boremaskine



Slagboremaskine



5/16" (8 mm) Træbor



5/16" (8 mm) Bor til murværk

INDHOLDSFORTEGNELSE

| | |
|--|----|
| Symbolforklaring..... | 3 |
| Advarsler og varslinger..... | 4 |
| Liste over dele..... | 4 |
| Gulv- og vægsamling..... | 6 |
| Samling af dør..... | 19 |
| Samling af låg..... | 31 |
| Fastgørelse af vandret opbevaringskasse..... | 41 |
| Rengøring og vedligeholdelse..... | 45 |
| Registrering..... | 46 |
| Garanti..... | 47 |

HAR DU BRUG FOR HJÆLP? KONTAKT OS

Ring: 1-800-225-3865
07:00–17:00 (mandag t/m fredag) MST
en 09:00–13:00 (lørdag) MST

Web: www.lifetime.com/instructions
Live Chat: www.lifetime.com/instructions

Lifetimes eksperter giver hurtige svar og yder en fremragende kundeservice.

MODELNUMMER OG PRODUKT-ID (du bedes oplyse begge når du kontakter os)

Modelnummer: Produkt-ID:

60165



SYMBOLLEGENDE / LEGENDA VAN PICTOGRAMMEN / SYMBOLFORKLARING



- Besagt, dass hier beim Lesen besondere Aufmerksamkeit erforderlich ist.
- Geeft aan dat speciale aandacht nodig is tijdens het lezen.
- Angiver at der skal udvises særlig opmærksomhed når du læser.



- Kennzeichnet die Bauteile, die in einem Abschnitt verwendet werden.
- Geeft de onderdelen aan die voor een gedeelte moeten worden gebruikt.
- Angiver de dele der skal bruges til en sektion.



- Besagt, dass in einem bestimmten Abschnitt keine Bauteile erforderlich sind.
- Geeft de onderdelen aan die voor een specifiek gedeelte moeten worden gebruikt.
- Angiver at der ikke kræves dele til en bestemt sektion.



- Kennzeichnet die Hardware, die in einem Abschnitt verwendet wird.
- Geeft de bevestigingsmaterialen aan die voor een gedeelte moeten worden gebruikt.
- Angiver hvilke redskaber der kræves til en sektion.



- Besagt, dass für einen bestimmten Abschnitt keine Hardware erforderlich ist.
- Geeft aan dat voor de betreffende pagina geen bevestigingsmaterialen nodig zijn.
- Angiver at der ikke kræves redskaber til en bestemt side.



- Kennzeichnet die Werkzeuge, die in einem Abschnitt verwendet werden.
- Geeft het gereedschap aan dat voor een hoofdstuk moet worden gebruikt.
- Angiver de stykker værktøj der skal bruges til en sektion.



- Kennzeichnet, ob für einen bestimmten Schritt eine Bohrmaschine verwendet/nicht verwendet wird.
- Geeft aan dat voor een specifieke stap (g)een elektrische boor moet worden gebruikt.
- Angiver hvorvidt der skal bruges/ikke bruges en elektrisk boremaskine til et bestemt trin.



WARNHINWEISE UND NOTIZEN / WAARSCHUWINGEN & OPMERKINGEN / ADVARSLER OG VARSLINGER

Deutsch:

- **Die Nichtbeachtung der folgenden Warnhinweise kann ernste Verletzungen oder Sachschäden verursachen und die Gewährleistung erlischt.**
- Versuchen Sie aus Sicherheitsgründen nicht, die Montage dieses Produkts durchzuführen, ohne die nachfolgende Anleitung mit Vorsicht zu befolgen.
- Die Oberfläche, auf der Sie Ihren Schuppen zusammenbauen und aufstellen, muss eben sein. Ist die Oberfläche nicht richtig eben, kann der Schuppen nicht ordnungsgemäß montiert werden. Die richtige Einebnung der Oberfläche spart auf lange Sicht Zeit. Aus diesem Grund dürfen Sie diesen Schritt nicht ignorieren.
- Achten Sie darauf, dass Bauteile aus Kunststoff durch zu starkes Festziehen der Schrauben beschädigt werden können. Um Schaden zu vermeiden, empfehlen wir Ihnen dringend, eine Bohrmaschine mit einer niedrigen Drehmoment-Einstellung zu verwenden. Ein Kreuzschlitz-Schraubendreher Größe 2 kann auch dazu verwendet werden.
- Zur Montage sind drei fähige Erwachsene erforderlich.
- Alle Personen, die am Montageprozess teilnehmen, sollten während des gesamten Montage eine Schutzbrille tragen.
- Wir empfehlen dringend, die horizontale Aufbewahrungsbox nach Fertigstellung zu verankern. Siehe Anweisungen weiter unten in diesem Handbuch.
- In Gegenden mit starkem Schneefall empfehlen wir, den Schnee vom Dach zu entfernen.
- Verwenden Sie oder lagern Sie keine heißen Objekte in der Nähe des Produkts.
- Ordnungsgemäße und vollständige Montage sind wesentliche Faktoren zur Reduzierung des Unfallrisikos oder Verletzungsrisikos.
- **Die meisten Verletzung werden durch unsachgemäßen Gebrauch und/oder durch Nichtbeachtung der folgenden Anleitung verursacht. Benutzen Sie dieses Produkt mit Vorsicht.**

Nederlands:

- **Het niet opvolgen van deze waarschuwingen kan leiden tot ernstig letsel of materiële schade, waardoor de garantie niet meer geldig is.**
- Om veiligheidsredenen mag u niet proberen dit product te monteren zonder de instructies zorgvuldig op te volgen.
- Het oppervlak waarop u uw schuur bouwt moet waterpas zijn. Als het oppervlak niet goed is geëgaliseerd, kan de schuur niet juist worden gemonteerd. Een goede egalisatie van het oppervlak zal u op de lange termijn tijd besparen, sla deze stap dus niet over.
- Denk eraan dat kunststof onderdelen beschadigd kunnen raken wanneer de schroeven te strak worden vastgedraaid. Om beschadiging te voorkomen, raden wij u dringend aan het boor met een laag koppel te gebruiken. Een nr. 2 kruiskopschroevendraaier kan ook worden gebruikt.
- Voor de montage zijn drie capabele volwassenen benodigd.
- Ledereen die helpt bij de montage moet tijdens de gehele montage een veiligheidsbril dragen.
- Wij raden u sterk aan om de horizontale opslagbox te verankeren nadat de montage is voltooid. Zie de instructies verderop in deze instructiehandleiding.
- Op plaatsen met hevige sneeuwval raden wij u aan de sneeuw van het dak te verwijderen.
- Gebruik of bewaar geen hete objecten in de buurt van het product.
- De juiste en volledige montage is van essentieel belang om het ongeval- of letselrisico te verminderen.
- **De meeste ongevallen worden veroorzaakt door misbruik en/of het niet opvolgen van de instructies. Wees voorzichtig als u dit product gebruikt.**

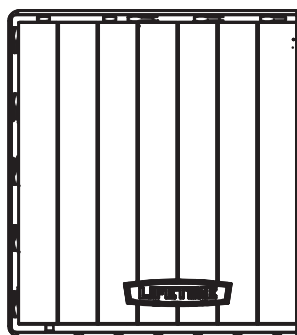
Dansk:

- **Manglende overholdelse af disse advarsler kan resultere i alvorlig personskade eller beskadigelse af ejendom og vil ugyldiggøre garantien.**
- Af hensyn til sikkerheden, må du ikke forsøge at samle dette produkt uden at følge vejledningen omhyggeligt.
- Overfladen hvor du samler dit produkt skal være jævn. Hvis overfladen ikke er jævn, kan du ikke samle produktet ordentligt. En ordentlig jævn overflade vil spare dig tid på lang sigt, så du skal ikke ignorere dette trin.
- Vær opmærksom på at plastikstykker kan beskadiges ved at overstramme skrueerne. For at undgå beskadigelse, anbefaler vi at bruge en boremaskine med lav momentindstilling. Du kan også bruge en stjerneskrueetrækker.
- Der kræves tre voksne personer til samlingen.
- Alle som tager del i samlingen skal bruge beskyttelsesbriller under hele processen.
- Vi anbefaler på det kraftigste at du fastgør din opbevaringskasse når den er færdig. Se vejledningen senere i denne håndbog.
- På steder med kraftigt snefald anbefaler vi at fjerne sne fra taget.
- Undlad at bruge eller opbevare varme genstande i nærheden af produktet.
- For at undgå uheld og deraf følgende tilskadecomst, bedes du være omhyggelig med samlingen.
- **De fleste ulykker sker pga. misbrug og/eller manglende overholdelse af vejledningen. Vær forsigtig under betjening af dette produkt.**

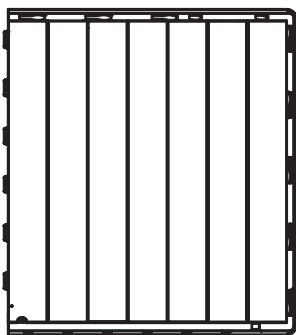


IDENTIFIZIERUNG DER BAUTEILE / ONDERDELEN IDENTIFICEREN / LISTE OVER DELE

Kunststoffteile / Kunststof onderdelen / Plastikdele



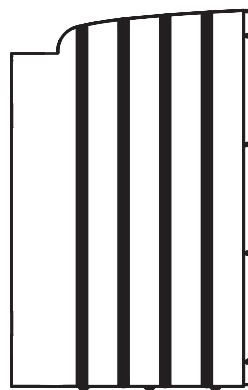
DRI (x1)



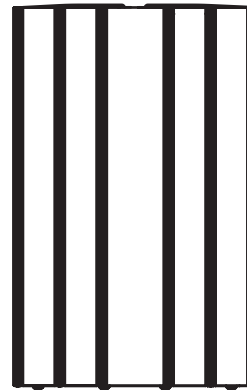
DRH (x1)



AGN (x1)



AGY (x1)



AGL (x2)



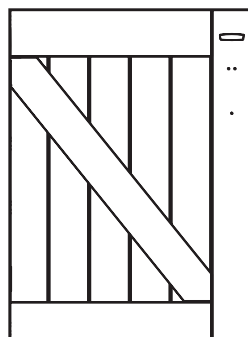
AHD (x2)



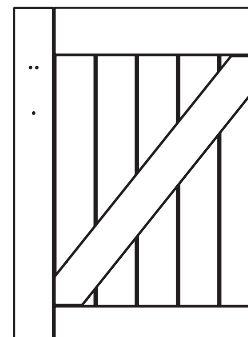
DRK (x1)



DRJ (x1)



AGO (x1)



AGZ (x1)

.....
Metalteile / Metalen onderdelen / Metaldele



DWK (x1)



ENJ (x1)



DZA (x2)

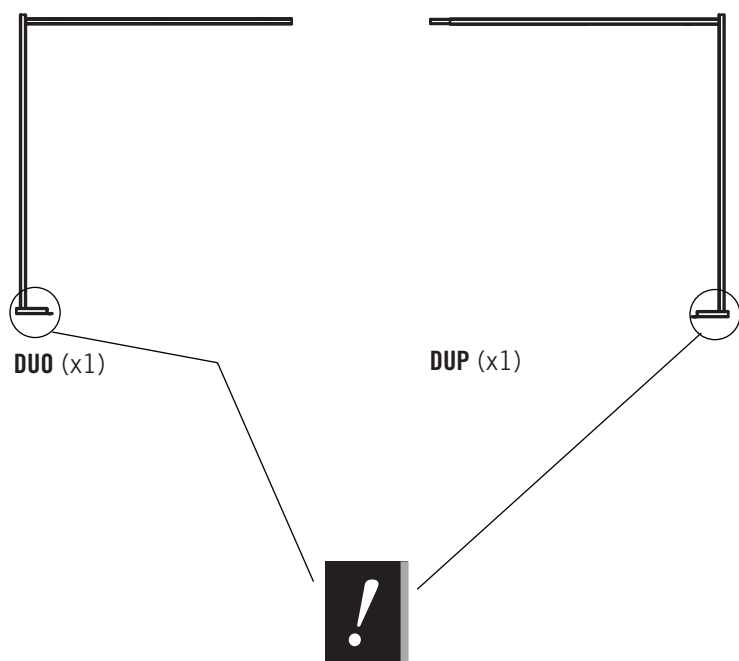
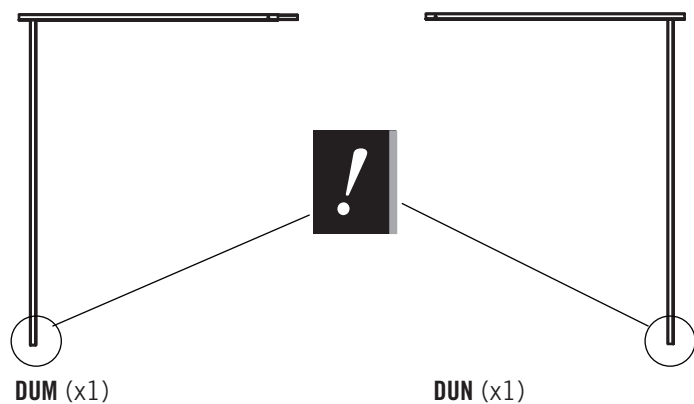


DWA (x2)



IDENTIFIZIERUNG DER BAUTEILE / ONDERDELEN IDENTIFICEREN / LISTE OVER DELE

Metallteile / Metalen onderdelen / Metaldele



Blisterpackungen / Stripverpakkingen / Blisterpakninger



Beutel für Kleinteile / Zakken met kleine onderdelen / Pose til små dele



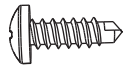
1

BODEN- UND WANDMONTAGE / VLOER EN WANDEN MONTEREN / GULV- OG VÆGSAMLING

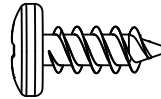


ERFORDERLICHE HARDWARE / BENODIGDE BEVESTIGINGSMATERIALEN / KRÆVET REDSKABER

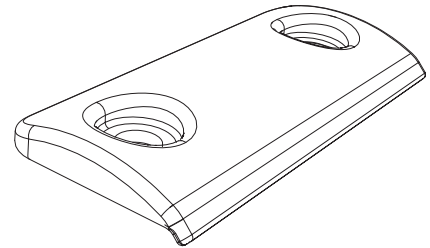
Blisterpackung / Stripverpakking / Blisterpakning



BHJ (x2)



ADZ (x22)



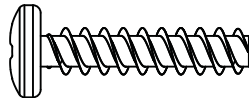
EEV (x1)



AYR (x2)



DUL (x2)

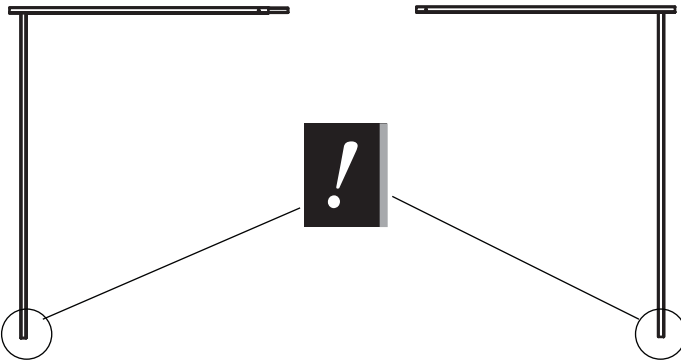


ADV (x12)



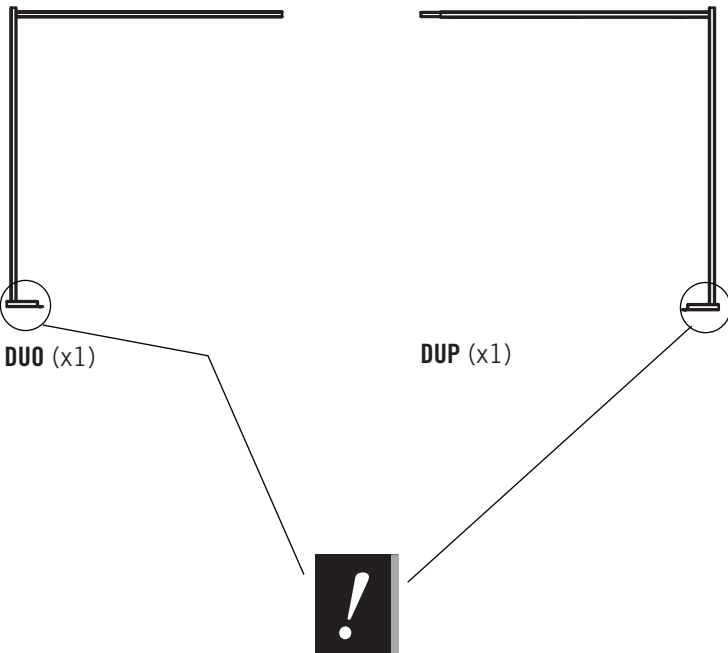
ERFORDERLICHE TEILE / BENODIGD ONDERDELEN / KRÆVET DELE

Metallteile / Metalen onderdelen / Metaldele



DUM (x1)

DUN (x1)



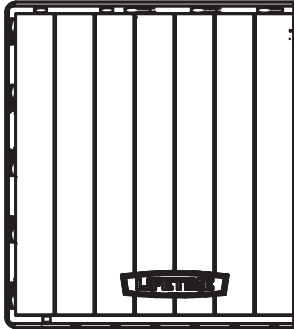
DUO (x1)

DUP (x1)

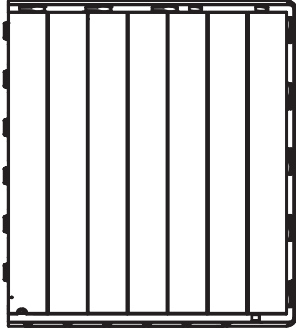


ERFORDERLICHE TEILE / BENODIGD ONDERDELEN / KRÆVET DELE

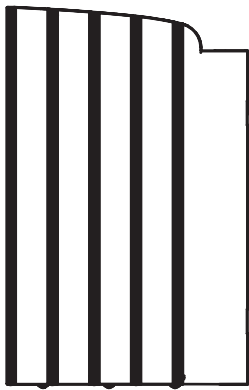
Kunststoffteile / Kunststof onderdelen / Plastikdele



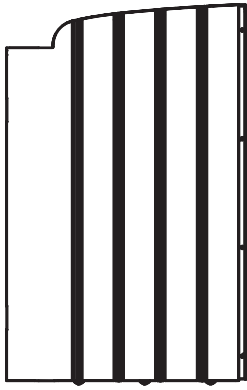
DRI (x1)



DRH (x1)



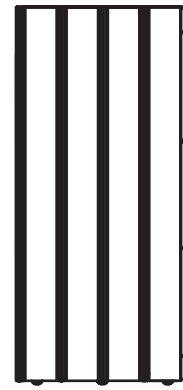
AGN (x1)



AGY (x1)



AGL (x2)



AHD (x2)



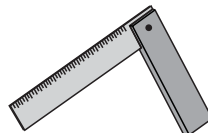
ERFORDERLICHE WERKZEUGE / BENODIGD GEREEDSCHAP / KRÆVET VÆRKTØJ



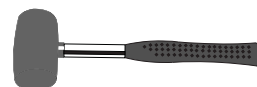
(1)



(1)



(1)



(1)

► ABSCHNITT 1 (FORTSETZUNG) / HOOFDSTUK 1 (VERVOLG) / SEKTION 1 (FORTSAT)

ERFORDERLICHE WERKZEUGE UND HARDWARE / BENODIGDE ONDERDELEN EN BEVESTIGINGSMATERIALEN / KRÆVET REDSKABER OG VÆRKTØJ



AYR (x2)



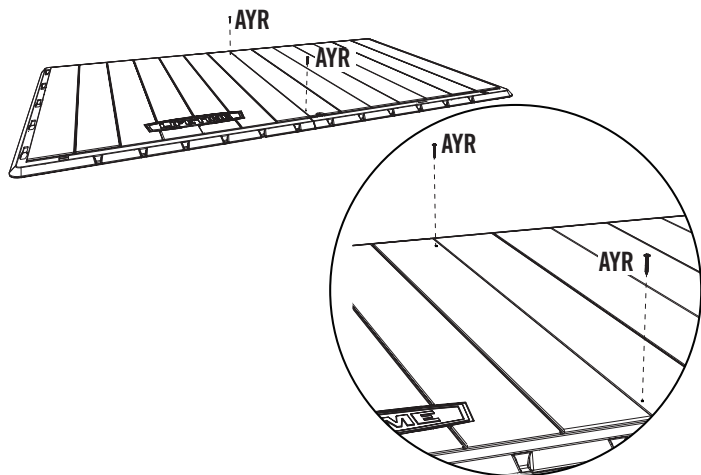
- Bei Problemen mit diesem Abschnitt folgen Sie dem Code unten, um ein Montage-Video zu diesen Abschnitt anzusehen.
- Als u problemen hebt met dit gedeelte, klikt u op de code hieronder om een video te bekijken voor de montage van dit gedeelte.
- Hvis du har vanskeligt ved denne sektion, kan du ved hjælp af koden nedenfor se en video der viser hvordan man samler denne sektion.



<http://go.lifetime.com/hsboxfloorandwall>

1.2

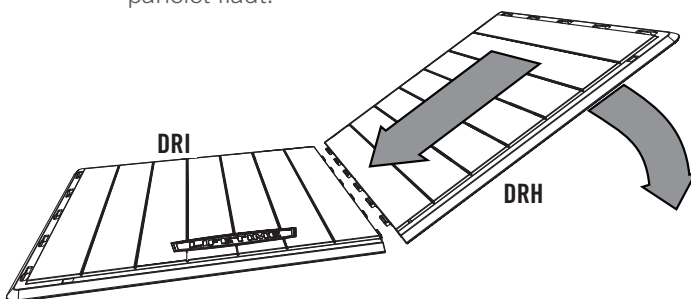
- Die **Schrauben (AYR)** in die Rasenlöcher in den Bodenplatten einsetzen, um diese zu befestigen.
- Plaats de **Schroeven (AYR)** in de gaten in de Vloerpanelen om ze aan elkaar te bevestigen.
- Isæt **skruerne (AYR)** i fordybningerne på gulvpanelerne for at fastgøre dem til hinanden.



1.1

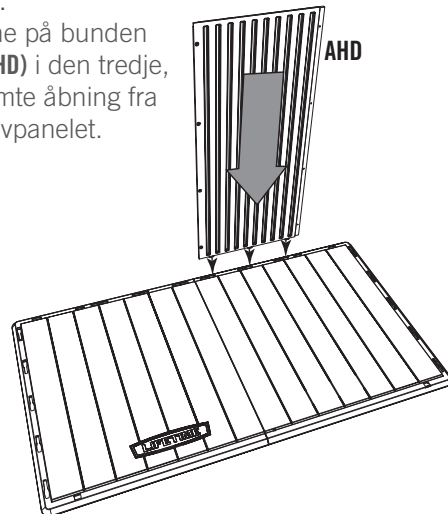
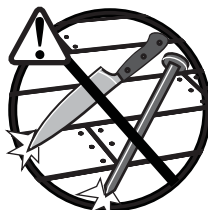


- Die Laschen in die **Bodenplatte (DRH)** zwischen diejenigen schieben, die sich in der **Bodenplatte (DRI)** und unterhalb dieser Platte befinden. Platte flach hinlegen.
- Schuif de lipjes van het **Vloerpaneel (DHR)** tussen de lipjes in **Vloerpaneel (DRI)** en onder dit paneel. Leg het paneel neer.
- Skyd fligene på **gulvpanelet (DRH)** ind imellem dem på **gulvpanelet (DRI)** og ind under dette panel. Læg panelet fladt.



1.3

- Die Laschen an der Unterseite der **Platte (AHD)** in die 3., 4. und 5. Schlitzte von rechts in die Bodenplatte einsetzen.
- Steek de lipjes onderaan het **Paneel (AHD)** in de derde, vierde en vijfde sleuf vanaf rechts in het Vloerpaneel.
- Isæt fligene på bunden af **panelet (AHD)** i den tredje, fjerde og femte åbning fra højre på gulvpanelet.



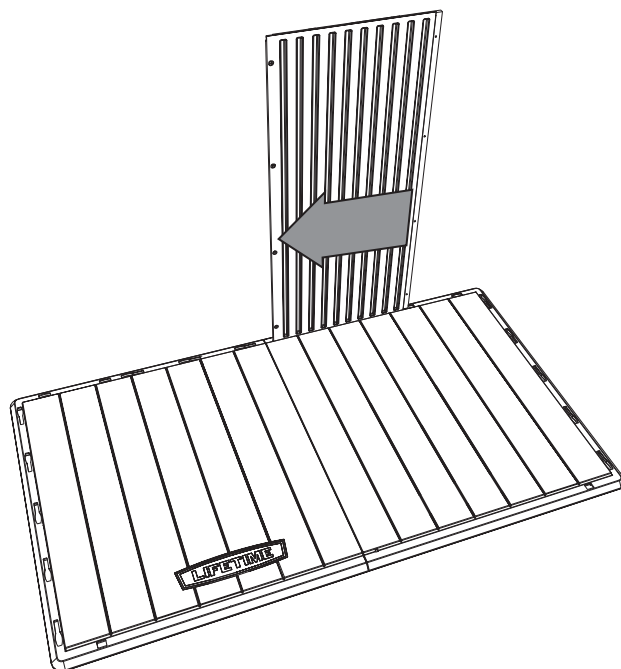
► ABSCHNITT 1 (FORTSETZUNG) / HOOFDSTUK 1 (VERVOLG) / SEKTION 1 (FORTSAT)

ERFORDERLICHE WERKZEUGE UND HARDWARE / BENODIGDE ONDERDELEN EN BEVESTIGINGSMATERIALEN / KRÆVET REDSKABER OG VÆRKTØJ



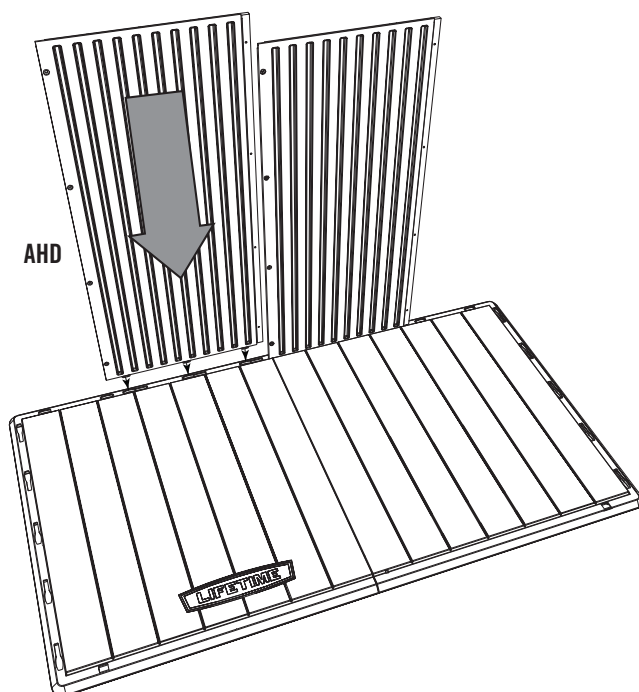
1.4

- Die Wandplatte nach links schieben.
- Schuif het Paneel naar links.
- Skyd panelet mod venstre.



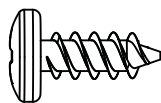
1.5

- Die Laschen an der Unterseite der **Platte (AHD)** in die Schlitz in der Bodenplatte einsetzen.
- Steek de lipjes onderaan het **Paneel (AHD)** in de sleuven in het Vloerpaneel.
- Isæt fligene på bunden af **panelet (AHD)** i åbningerne på gulvpanelet.



► ABSCHNITT 1 (FORTSETZUNG) / HOOFDSTUK 1 (VERVOLG) / SEKTION 1 (FORTSAT)

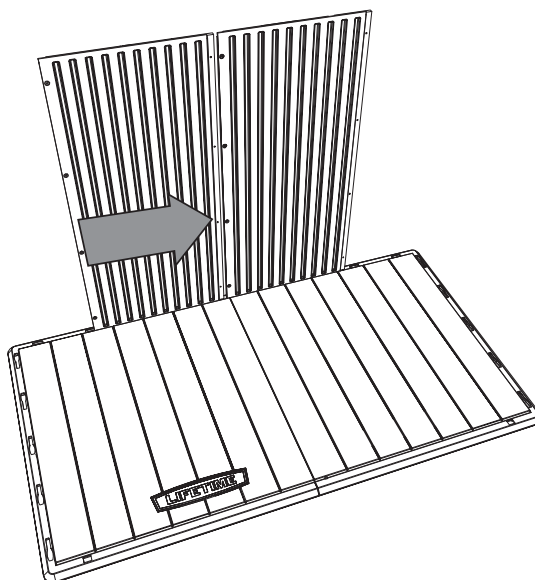
ERFORDERLICHE WERKZEUGE UND HARDWARE / BENODIGDE ONDERDELEN EN BEVESTIGINGSMATERIALEN / KRÆVET REDSKABER OG VÆRKTØJ



ADZ (x4)

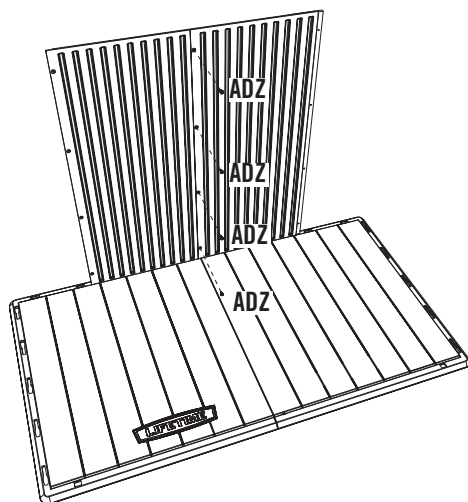
1.6

- Die Platte nach rechts schieben.
- Schuif het Paneel naar rechts.
- Skyd panelet mod højre.



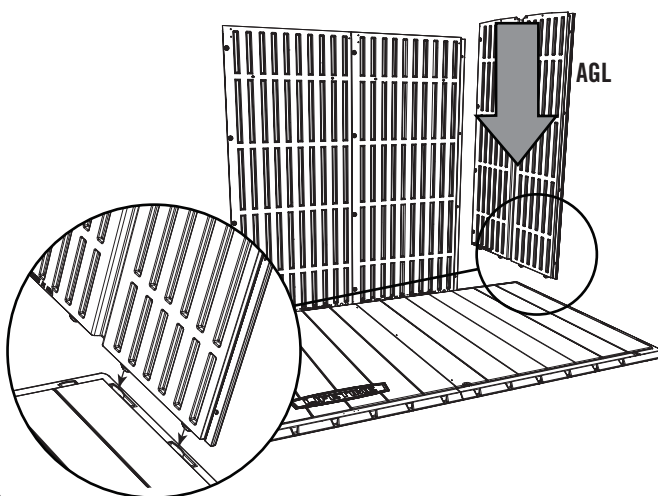
1.7

- Die zwei Platten aneinander befestigen mit vier (4) **Schrauben (ADZ)**.
- Maak de twee Panelen aan elkaar vast met behulp van vier (4) **Schroeven (ADZ)**.
- Fastgør de to paneler til hinanden ved hjælp af fire (4) **skruer (ADZ)**.



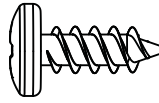
1.8

- Die Laschen an der Unterseite der **Eckwandplatte (AGL)** in die Schlitz in der Bodenplatte einsetzen.
- Steek de lipjes onderaan het **Hoekpaneel (AGL)** in sleuven in het Vloerpaneel.
- Isæt fligene på bunden af **hjørnepanelet (AGL)** i åbningerne på gulvpanelet.



► ABSCHNITT 1 (FORTSETZUNG) / HOOFDSTUK 1 (VERVOLG) / SEKTION 1 (FORTSAT)

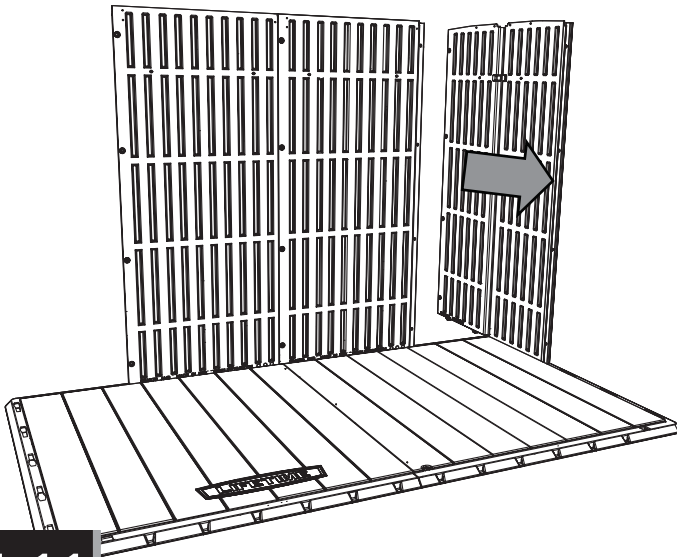
ERFORDERLICHE WERKZEUGE UND HARDWARE / BENODIGDE ONDERDELEN EN BEVESTIGINGSMATERIALEN / KRÆVET REDSKABER OG VÆRKTØJ



ADZ (x4)

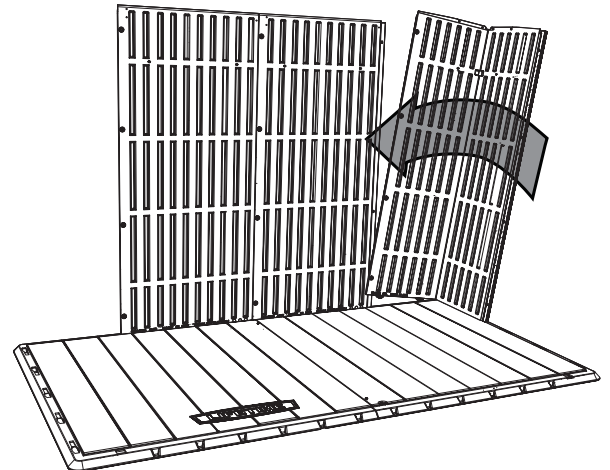
1.9

- Die Platte vorwärts schieben.
- Schuif het Paneel naar voren.
- Skyd panelet nedad.



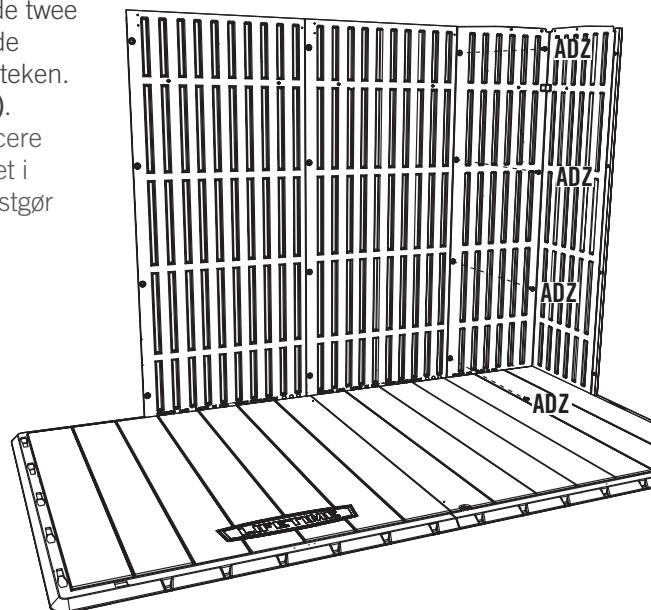
1.10

- Die Platte beim Biegen kippen, damit Sie diese vor der Rückwand anbringen können.
- Kantel het Paneel terwijl u het buigt zodat het voor het Achterpaneel komt.
- Vip panelet mens du bøjer det for at få det foran bagpanelet.



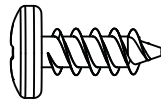
1.11

- Die Platte herunterziehen, um die zwei Laschen an der Unterseite der Platte in die Schlitze in der Bodenplatte einzusetzen. Mit den **Schrauben (ADZ)** befestigen.
- Trek het paneel omlaag om de twee lipjes onderaan het Paneel in de sleuven in het Vloerpaneel te steken. Zet het vast met **Schroeven (ADZ)**.
- Træk ned i panelet for at placere de to flige på bunden af panelet i åbningerne på gulvpanelet. Fastgør med **skruer (ADZ)**.



► ABSCHNITT 1 (FORTSETZUNG) / HOOFDSTUK 1 (VERVOLG) / SEKTION 1 (FORTSAT)

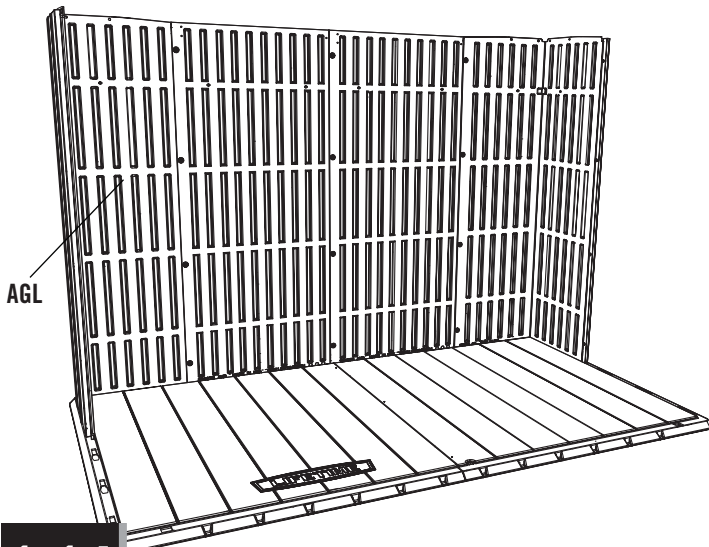
ERFORDERLICHE WERKZEUGE UND HARDWARE / BENODIGDE ONDERDELEN EN BEVESTIGINGSMATERIALEN / KRÆVET REDSKABER OG VÆRKTØJ



ADZ (x12)

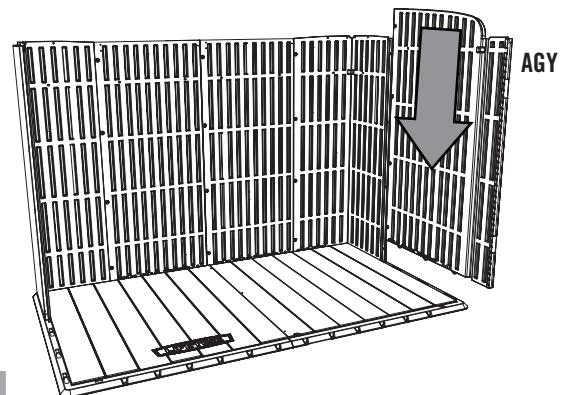
1.12

- Die Schritte 1.9-1.11 für die linke Seite wiederholen.
- Herhaal stappen 1.9–1.11 voor de linkerzijde.
- Gentag trin 1.9 til 1.11 for venstre side.



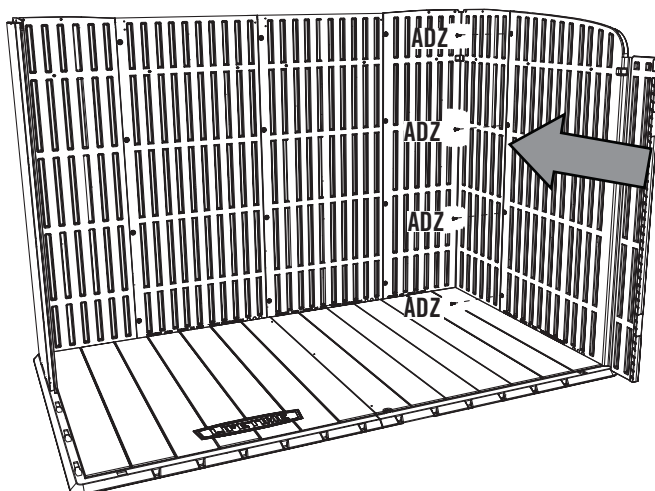
1.13

- Die Laschen an der Unterseite der Eckwandplatte (AGY) in die Schlitz in der Bodenplatte einsetzen.
- Steek de lipjes onderaan het Hoekpaneel (AGY) in sleuven in het Vloerpaneel.
- Isæt fligene på bunden af hjørnepanelet (AGY) i åbningerne på gulvpanelet.



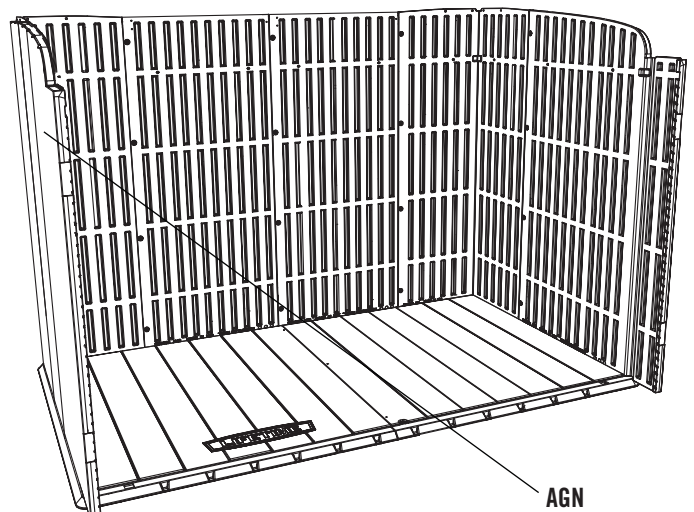
1.14

- Die Platte nach hinten schieben und mit den Schrauben (ADZ) befestigen.
- Schuif het Paneel naar achteren en zet het vast met Schroeven (ADZ).
- Skyd panelet mod bagsiden og fastgør med skruer (ADZ).



1.15

- Die Schritte 1.13-1.14 für die linke Seite wiederholen.
- Herhaal stappen 1.13–1.14 voor de linkerzijde.
- Gentag trin 1.13 til 1.14 for venstre side.



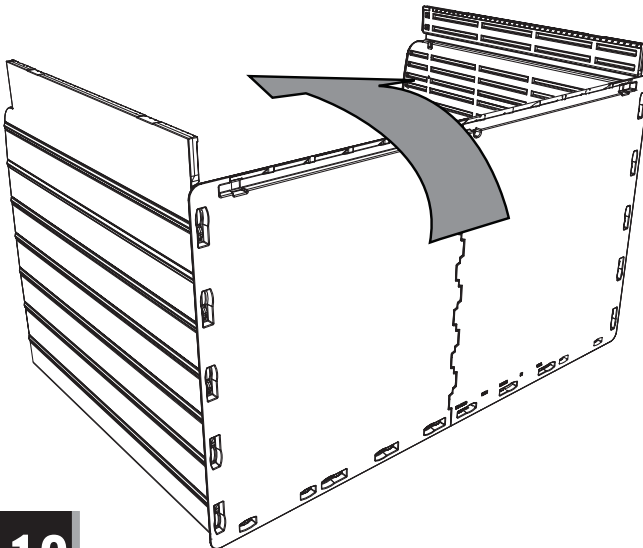
► ABSCHNITT 1 (FORTSETZUNG) / HOOFDSTUK 1 (VERVOLG) / SEKTION 1 (FORTSAT)

ERFORDERLICHE WERKZEUGE UND HARDWARE / BENODIGDE ONDERDELEN EN BEVESTIGINGSMATERIALEN / KRÆVET REDSKABER OG VÆRKTØJ



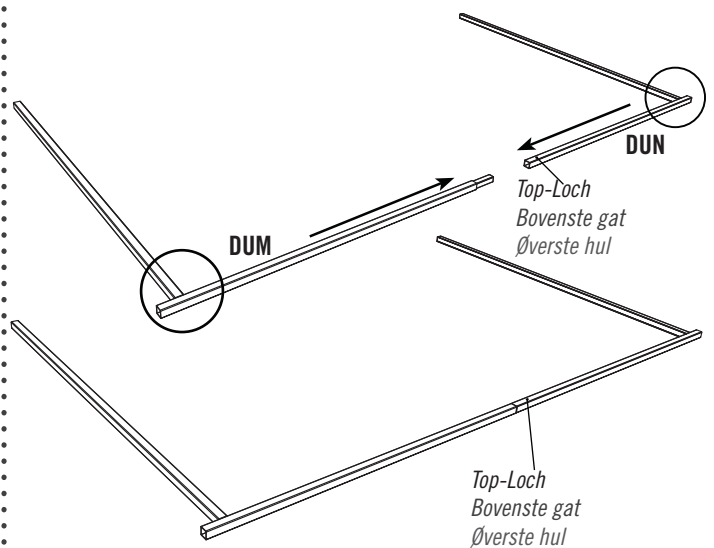
1.16

- Den Aufbau auf den Rücken legen.
- Leg de constructie op zijn rug.
- Vend samlingen på hovedet.



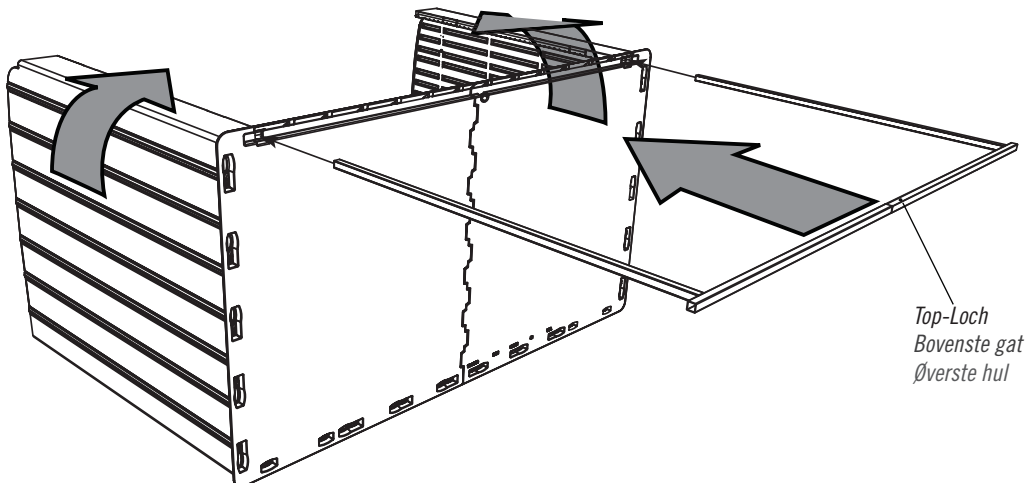
1.17

- Die zwei vertikalen Stützrohre (DUM & DUN) anbringen.
- Bevestig de twee Verticale Steunbuizen (DUM & DUN).
- Monter de to lodrette støtterør (DUM og DUN).



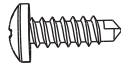
1.18

- Die Eckwandplatten wie dargestellt biegen. Den Stützrohr-Aufbau in die Löcher an der Unterseite der Bodenplatten und die Wandplatten einsetzen.
- Buig de twee Hoekpanelen zoals aangegeven. Steek Steunbuisconstructie in de gaten in de onderkant van de Vloerpanelen en in de Wandpanelen.
- Bøj hjørnepanelerne som vist. Isæt rørstøttesamlingen i hullerne på bunden af gulvpanelerne og ind i vægpanelerne.



► ABSCHNITT 1 (FORTSETZUNG) / HOOFDSTUK 1 (VERVOLG) / SEKTION 1 (FORTSAT)

ERFORDERLICHE WERKZEUGE UND HARDWARE / BENODIGDE ONDERDELEN EN BEVESTIGINGSMATERIALEN / KRÆVET REDSKABER OG VÆRKTØJ



BHJ (x1)

1.19

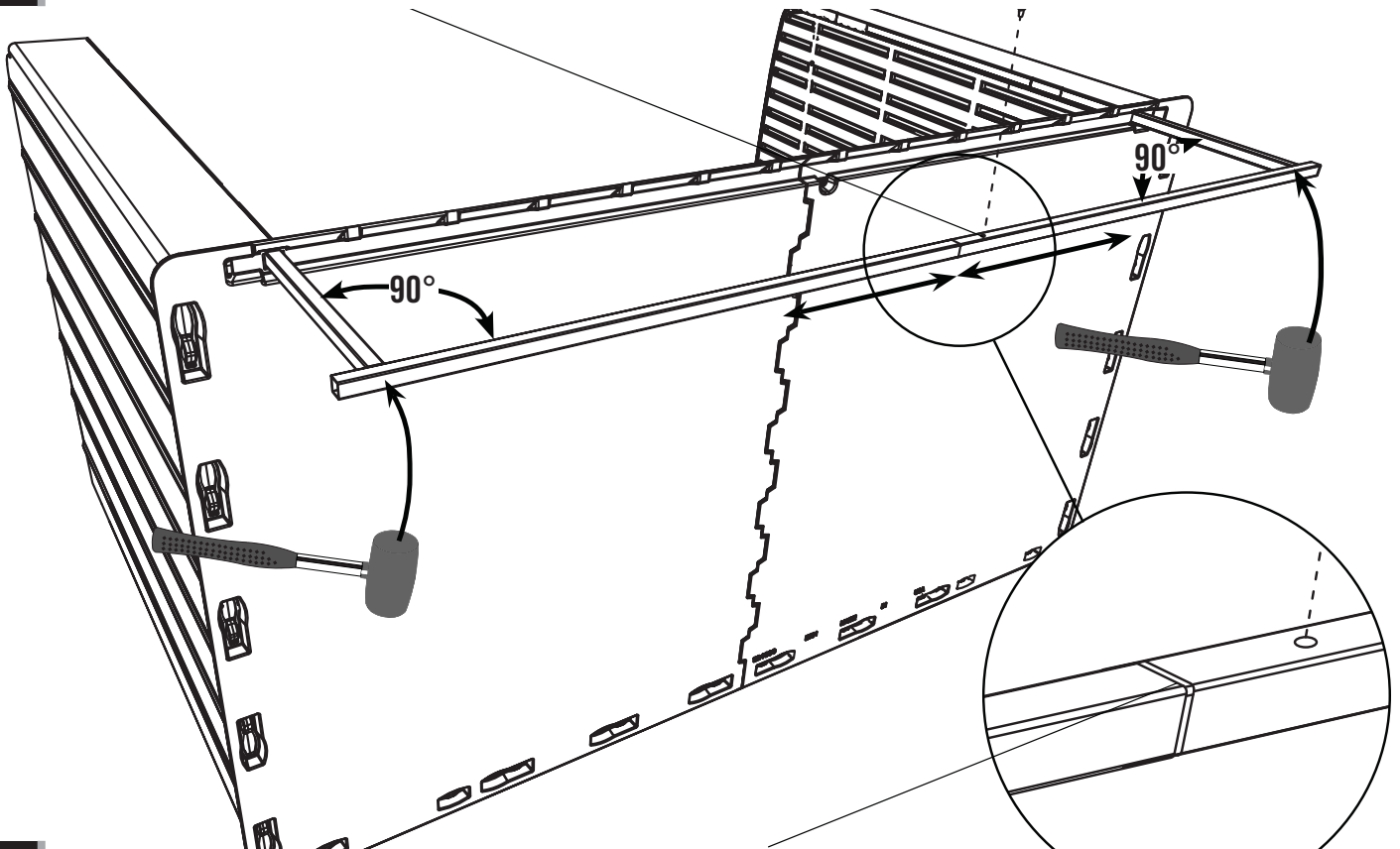
- Die Stützrohre durch die Löcher der Bodenplatten und in die Wandplatten schieben, bis die Rohre etwa 15,24 cm überstehen. Die Breite der Rohre anpassen, um sie in den Löcher in den Bodenplatten unterzubringen. Dann die **Bohrschraube (BHJ)** einsetzen. Abschließend die Rohre einsetzen, bis sie auf gleicher Höhe mit den Bodenplatten sind.
- Schuif de Buizen door de gaten in de Vloerpanelen en in de Wandpanelen totdat de Buizen ongeveer 15,24 cm uitsteken. Pas de breedte van de Buizen aan de gaten in de Vloerpanelen aan en plaats vervolgens de **Zelfborende Schroef (BJH)**. Duw de Buizen aan totdat ze gelijk liggen met de vloerpanelen.
- Skyd rørene gennem hullerne på gulvpanelerne og ind i vægpanelerne indtil rørene stikker ca. 15 cm ud. Juster bredden på rørene for at tilpasse hullerne på gulvpanelerne og isæt derefter den **selvskærende skrue (BHJ)**. Til sidst isættes rørene indtil de flugter med gulvpanelerne.



Hinweis: Falls das Loch nicht vorhanden ist, die Rohre herausziehen und um 180° drehen.

Opmerking: Als er geen gat aanwezig is, trek de Buizen dan weer uit en draai ze 180°.

Bemærk: Hvis det ikke passer med hullet skal du trække rørene ud og dreje dem 180°.



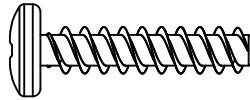
Hinweis: Das Vorhandensein einer Lücke an diesem Platz ist zulässig. Sie müssen nur dafür sorgen, dass die Ecken der Rohre einen 90° Winkel aufweisen.

Opmerking: De Buizen hoeven niet volledig op elkaar aan te sluiten. Maar zorg ervoor dat de hoeken van de Buizen 90° zijn.

Bemærk: Der må gerne være et mellemrum her. Du skal blot sørge for at hjørnerne på rørene er vinkelrette (90°).

► ABSCHNITT 1 (FORTSETZUNG) / HOOFDSTUK 1 (VERVOLG) / SEKTION 1 (FORTSAT)

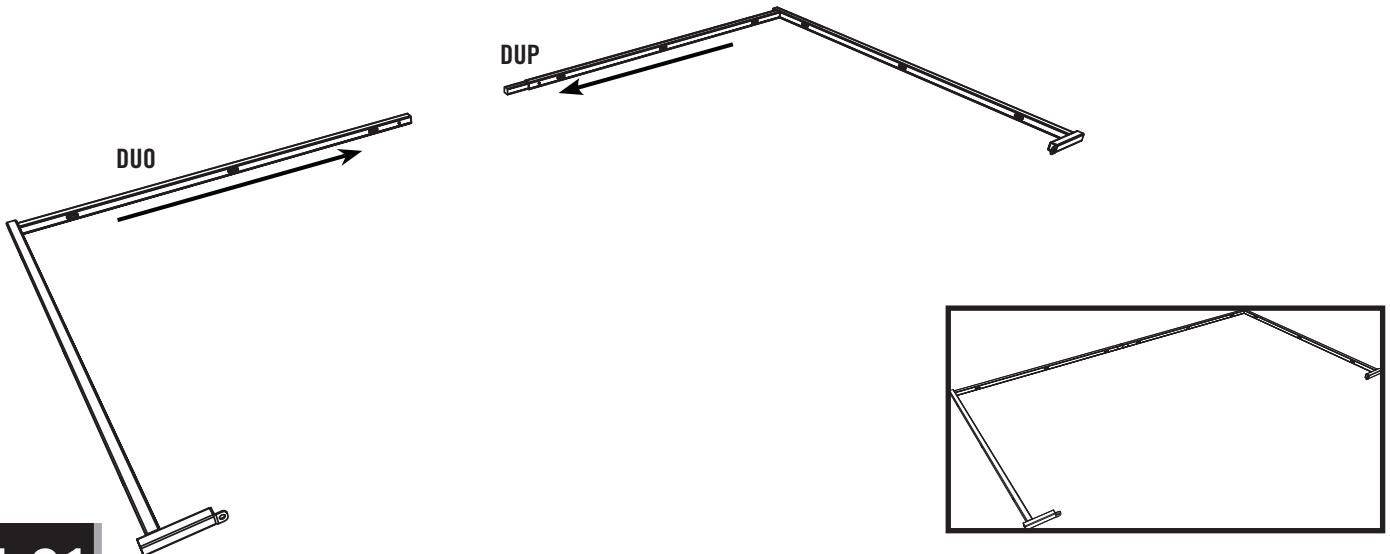
ERFORDERLICHE WERKZEUGE UND HARDWARE / BENODIGDE ONDERDELEN EN BEVESTIGINGSMATERIALEN / KRÆVET REDSKABER OG VÆRKTØJ



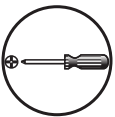
ADV (x6)

1.20

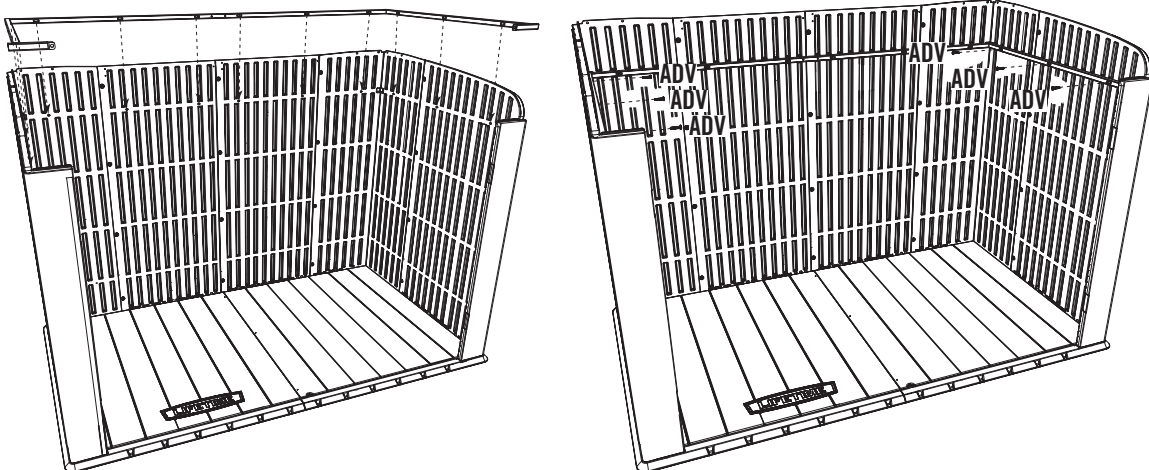
- Die zwei waagrechten **Stützrohre (DUO & DUP)** anbringen.
- Bevestig de twee **Horizontale Steunbuizen (DUO & DUP)**.
- Monter de to **vandrette støtterør (DUO og DUP)**.



1.21

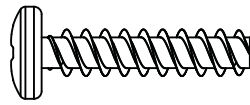
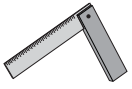


- Den Aufbau aufrichten. Den Stützrohraufbau in den Aufbau platzieren und die Löcher der Rohre mit den Löchern in den Wandplatten zur Deckung bringen. Die **Schrauben (ADV)** in die linken und rechten Wände einsetzen.
- Zet de Constructie rechtop. Laat de Steunbuisconstructie in de Constructie zakken en plaats de gaten in de Buisen over de gaten in de Wandpanelen. Plaats de **Schroeven (ADV)** in de linker- en rechterwand.
- Vend samlingen om igen. Placer rørstøttesamlingen ned i samlingen og juster hullerne i rørene med hullerne i vægpanelerne. Isæt **skruerne (ADV)** i venstre og højre vægge.



► ABSCHNITT 1 (FORTSETZUNG) / HOOFDSTUK 1 (VERVOLG) / SEKTION 1 (FORTSAT)

ERFORDERLICHE WERKZEUGE UND HARDWARE / BENODIGDE ONDERDELEN EN BEVESTIGINGSMATERIALEN / KRÆVET REDSKABER OG VÆRKTØJ



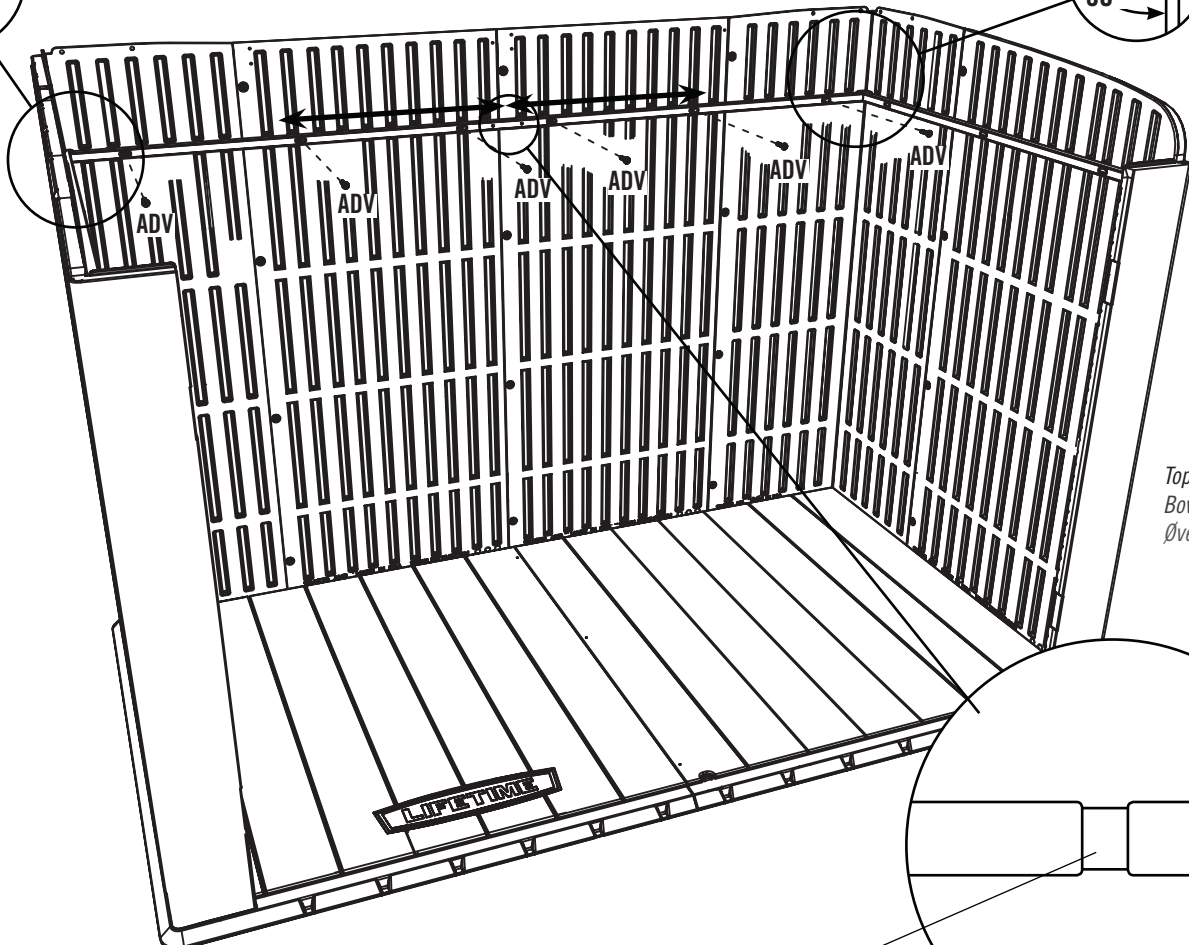
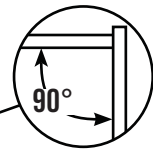
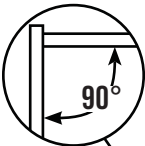
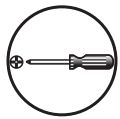
ADV (x6)

1.22

• Die Löcher in den Rückwandplatten mit den Löchern der Rohre zur Deckung bringen. Sechs (6) **Schrauben (ADV)** locker einsetzen. Die hinteren Rohre so einsetzen, dass die Ecken einen 90° Winkel aufweisen. Dann die Schrauben befestigen.

• Plaats de gaten in de Achterwandpanelen over de gaten in de Buizen. Plaats zes (6) **Schroeven (ADV)** en draai ze licht aan. Pas de achterste Buizen aan zodat de hoeken 90° zijn. Draai de Schroeven vervolgens vast.

• Juster hullerne på bagsiden af vægpanelerne med hullerne i rørene. Isæt seks (6) **skruer (ADV)** uden at stramme dem. Juster de bageste rør således at hjørnerne er vinkelrette (90°). Stram derefter skruerne.



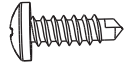
Hinweis: Das Vorhandensein einer Lücke an diesem Platz ist zulässig. Sie müssen nur dafür sorgen, dass die Ecken der Rohre einen 90° Winkel aufweisen.

Opmerking: De Buizen hoeven niet volledig op elkaar aan te sluiten. Maar zorg ervoor dat de hoeken van de Buizen 90° zijn.

Bemærk: Der må gerne være et mellemrum her. Du skal blot sørge for at hjørnerne på rørene er vinkelrette (90°).

► ABSCHNITT 1 (FORTSETZUNG) / HOOFDSTUK 1 (VERVOLG) / SEKTION 1 (FORTSAT)

ERFORDERLICHE WERKZEUGE UND HARDWARE / BENODIGDE ONDERDELEN EN BEVESTIGINGSMATERIALEN / KRÆVET REDSKABER OG VÆRKTØJ



BHJ (x1)

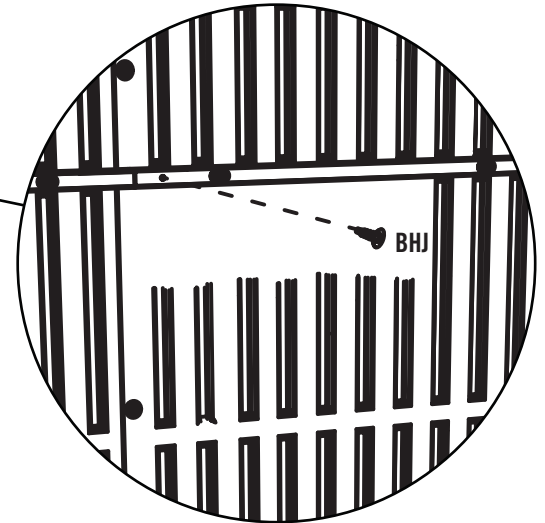
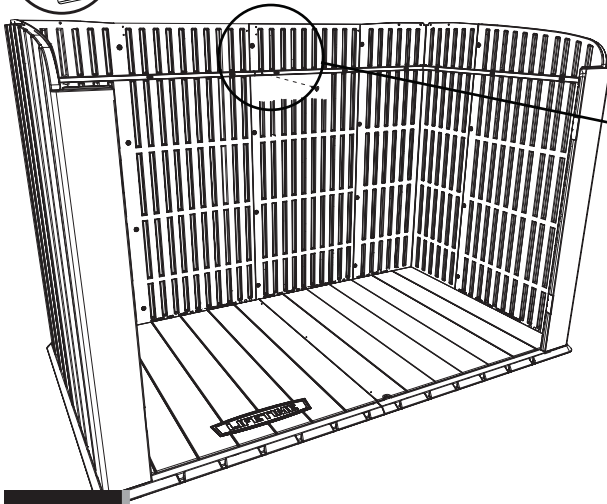


DUL (x2)



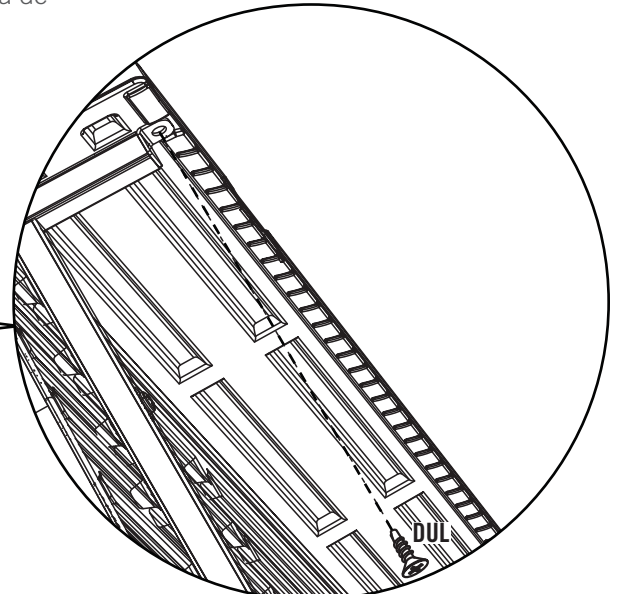
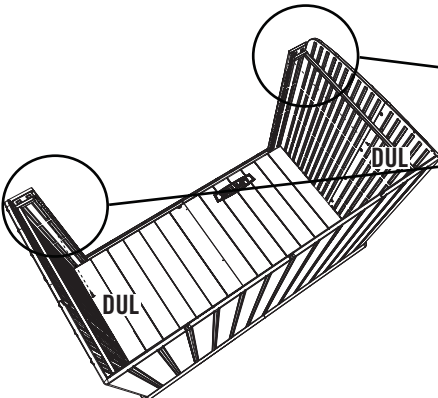
1.23

- Eine **Bohrschraube (BHJ)** in die Rohre in der dargestellten Position einsetzen.
- Plaats een **Zelfborende Schroef (BHJ)** in de Buizen op de aangegeven plaats.
- Isæt en **selvskærende skrue (BHJ)** i rørene på det viste sted.



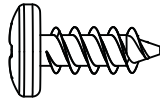
1.24

- Eine **Bohrschraube (DUL)** in jede Seite des Rohraufbaus in den dargestellten Positionen einsetzen.
- Plaats een **Zelfborende Schroef (DUL)** in de Buisconstructie op de aangegeven plaatsen.
- Isæt en **selvskærende skrue (DUL)** i hver side på rørsamlingen på de viste steder.

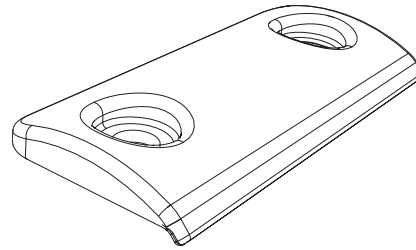


► ABSCHNITT 1 (FORTSETZUNG) / HOOFDSTUK 1 (VERVOLG) / SEKTION 1 (FORTSAT)

ERFORDERLICHE WERKZEUGE UND HARDWARE / BENODIGDE ONDERDELEN EN BEVESTIGINGSMATERIALEN / KRÆVET REDSKABER OG VÆRKTØJ



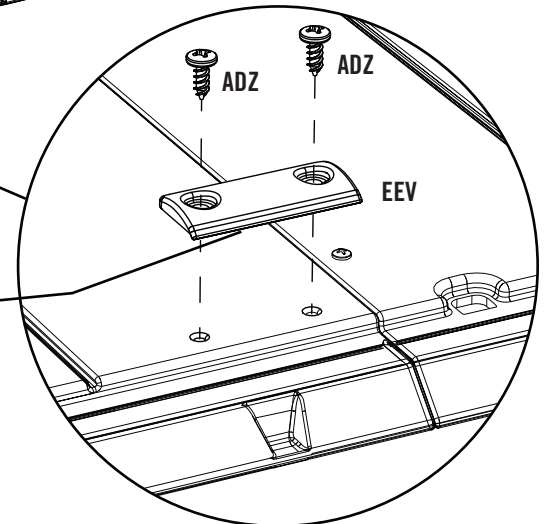
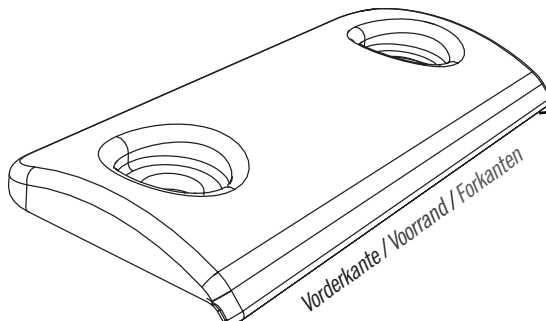
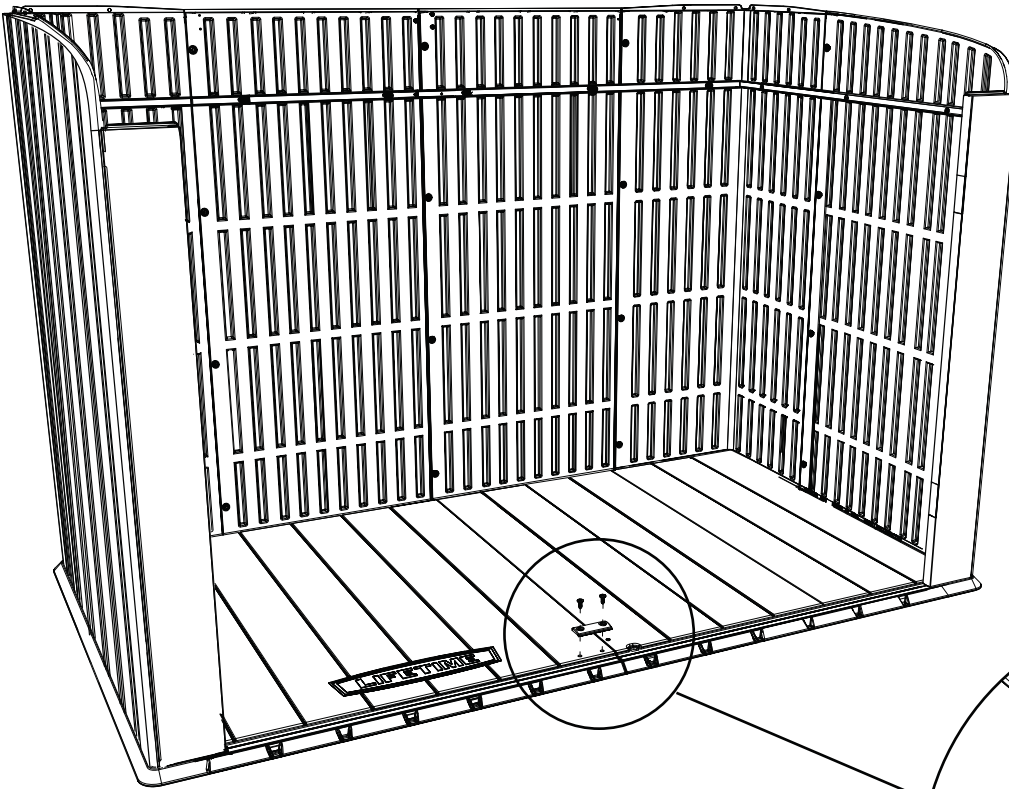
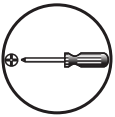
ADZ (x2)



EEV (x1)

1.25

- Den **Türanschlag (EEV)** auf dem Boden in der dargestellten Position einsetzen und Löcher zur Deckung bringen. Mit zwei **Schrauben (ADZ)** befestigen.
- Plaats de **Deurstop (EEV)** op de vloer op de aangegeven plaats en leg de gaten over elkaar. Zet het vast met **Schroeven (ADZ)**.
- Indstil **dørstoppen (EEV)** på gulvet på det viste sted og juster hullerne. Fastgør med to **skruer (ADZ)**.



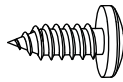


ERFORDERLICHE HARDWARE / BENODIGDE BEVESTIGINGSMATERIALEN / KRÆVET REDSKABER

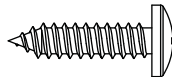
Blisterpackung / Stripverpakking / Blisterpakning



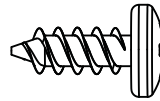
DUL (x9)



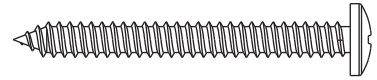
ADX (x14)



ADW (x2)



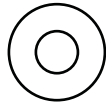
ADZ (x4)



BYZ (x4)

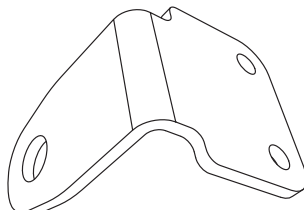


DXW (x8)

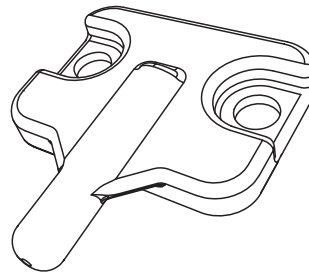


AEE (x6)

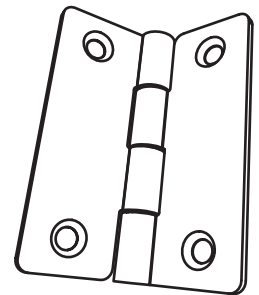
Tüte der hardware / Zak met kleine onderdelen / Pose til små dele



ENI (x1)



EOO (x1)



DWJ (x4)



BYR (x2)



AHS (x1)



BYS (x2)



ERFORDERLICHE TEILE / BENODIGD ONDERDELEN / KRÆVET DELE

Metallteile / Metalen onderdelen / Metaldele



DWK (x1)



ENJ (x1)

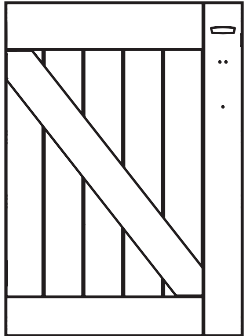


DZA (x2)

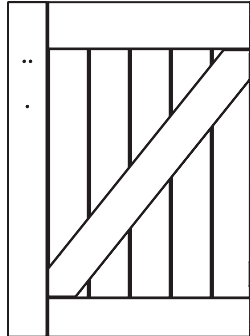


ERFORDERLICHE TEILE / BENODIGD ONDERDELEN / KRÆVET DELE

Kunststoffteile / Kunststof onderdelen / Plastikdele



AGO (x1)



AGZ (x1)



ERFORDERLICHE WERKZEUGE / BENODIGD GEREEDSCHAP / KRÆVET VÆRKTØJ



(1)



(1)



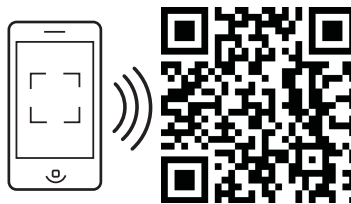
(1)

► ABSCHNITT 2 (FORTSETZUNG) / HOOFDSTUK 2 (VERVOLG) / SEKTION 2 (FORTSAT)

ERFORDERLICHE WERKZEUGE UND HARDWARE / BENODIGDE ONDERDELEN EN BEVESTIGINGSMATERIALEN / KRÆVET REDSKABER OG VÆRKTØJ



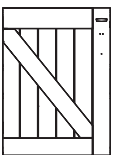
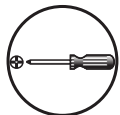
- Bei Problemen mit diesem Abschnitt folgen Sie dem Code unten, um ein Montage-Video zu diesen Abschnitt anzusehen.
- Als u problemen hebt met dit gedeelte, klikt u op de code hieronder om een video te bekijken voor de montage van dit gedeelte.
- Hvis du har vanskeligt ved denne sektion, kan du ved hjælp af koden nedenfor se en video der viser hvordan man samler denne sektion.



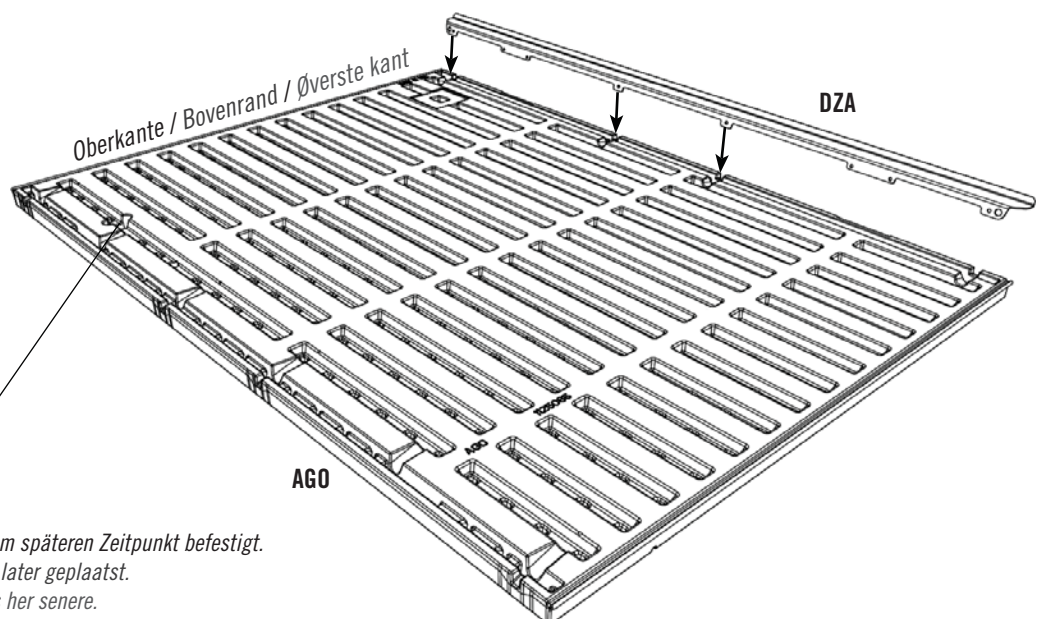
<http://go.lifetime.com/hsboxdoor>

2.1

- Ein **Stützprofil (DZA)** an der Rückseite der **linken Tür (AGO)** anbringen und die Löcher zur Deckung bringen.
- Bevestig een **Steunkanaal (DZA)** aan de achterzijde van de **Linkerdeur (AGO)**, en leg de gaten over elkaar.
- Monter en **støttekanal (DZA)** på bagsiden af den **venstre dør (AGO)** og juster hullerne.



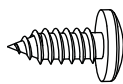
AGO



*Hinweis: Hier wird der Türgriff zu einem späteren Zeitpunkt befestigt.
Opmerking: Hier wordt de deurhendel later geplaatst.
Bemærk: Dørhåndtaget skal monteres her senere.*

► ABSCHNITT 2 (FORTSETZUNG) / HOOFDSTUK 2 (VERVOLG) / SEKTION 2 (FORTSAT)

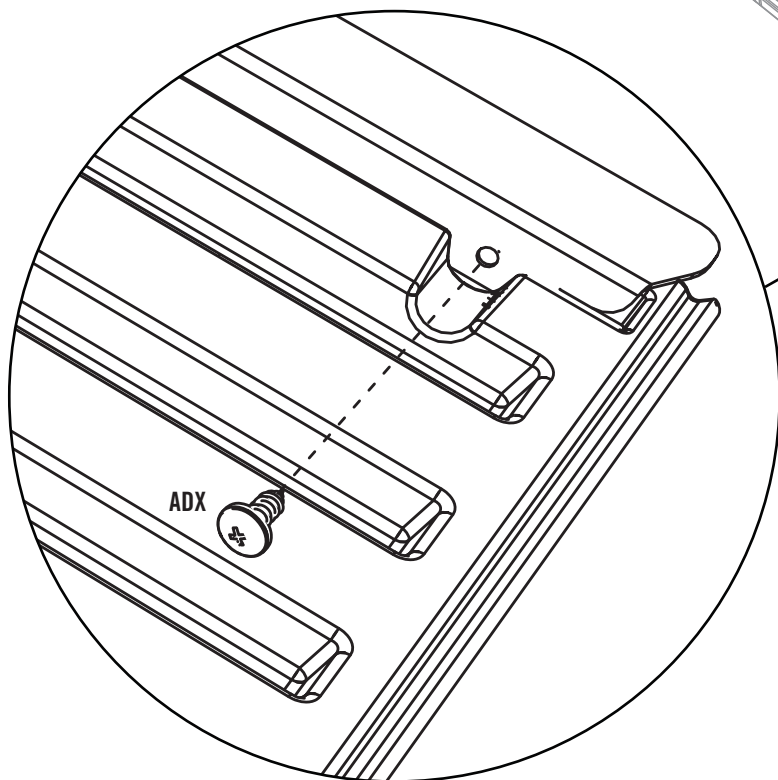
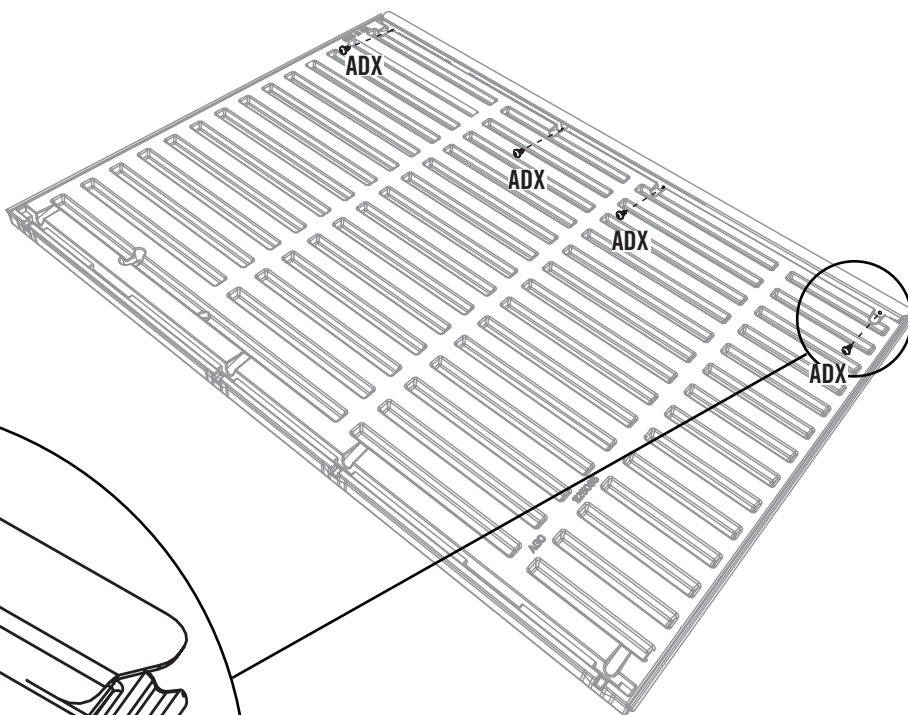
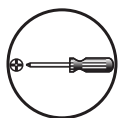
ERFORDERLICHE WERKZEUGE UND HARDWARE / BENODIGDE ONDERDELEN EN BEVESTIGINGSMATERIALEN / KRÆVET REDSKABER OG VÆRKTØJ



ADX (x4)

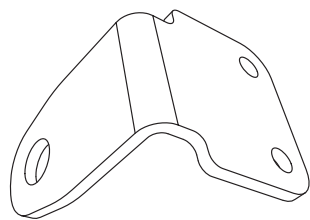
2.2

- Die zwei Profile mit vier (4) **Schrauben (ADX)** befestigen.
- Maak het kanaal vast met behulp van vier (4) **Schroeven (ADX)**.
- Fastgør kanalen ved hjælp af fire (4) **skruer (ADX)**.

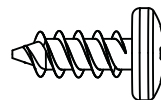


► ABSCHNITT 2 (FORTSETZUNG) / HOOFDSTUK 2 (VERVOLG) / SEKTION 2 (FORTSAT)

ERFORDERLICHE WERKZEUGE UND HARDWARE / BENODIGDE ONDERDELEN EN BEVESTIGINGSMATERIALEN / KRÆVET REDSKABER OG VÆRKTØJ



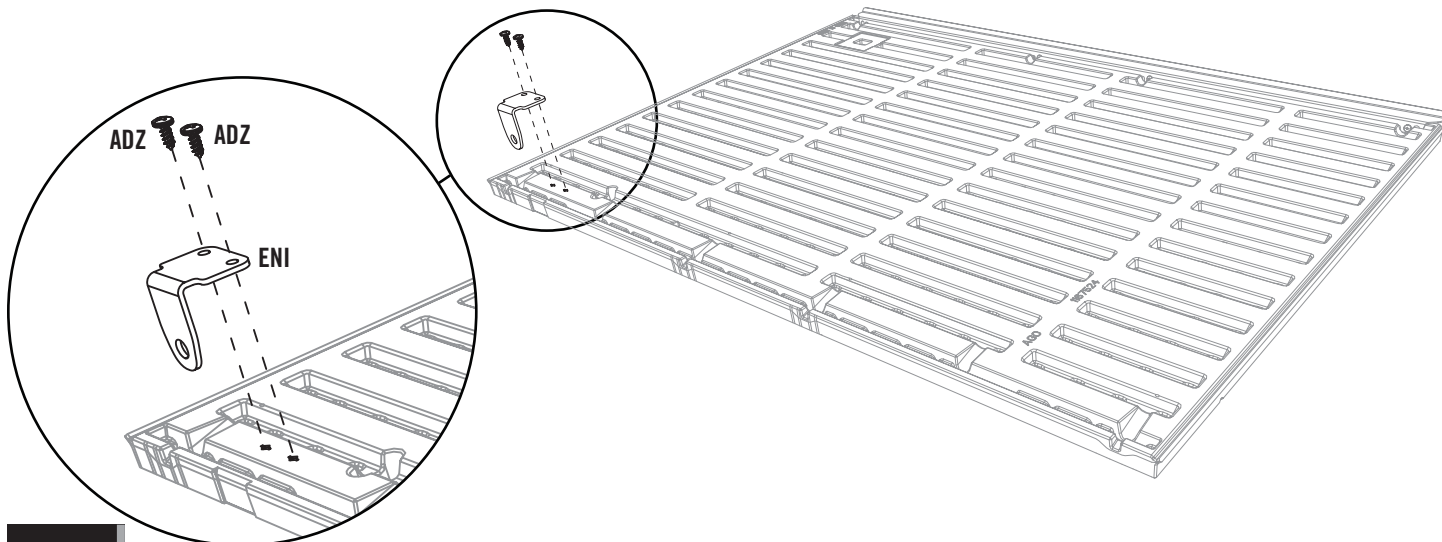
ENI (x1)



ADZ (x2)

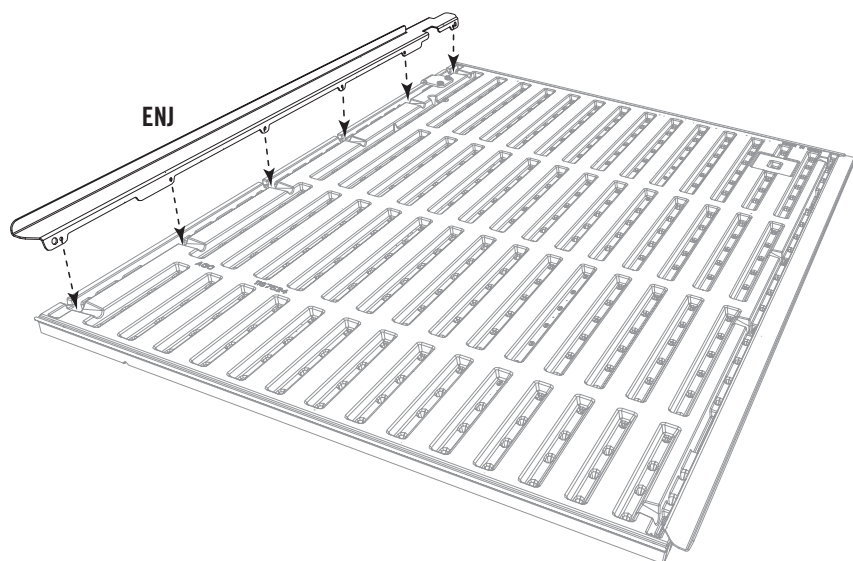
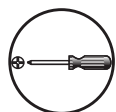
2.3

- Den **Schließbeschlag (ENI)** mit der mitgelieferten Hardware an der linken Tür anbringen.
- Bevestig het **Vergrendelingslipje (ENI)** aan de Linkerdeur met de meegeleverde bevestigingsmaterialen.
- Monter **låsebeslaget (ENI)** på den venstre dør ved hjælp af det medfølgende stykke isenkram.



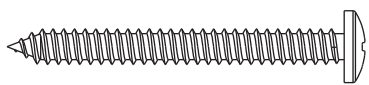
2.4

- Das **innere Stützprofil für die linke Tür (ENJ)** in die Rille entlang der Innenkante der linken Tür einsetzen.
- Steek het **Steunkanaal (ENJ)** van de Linkerdeur in de gleuf langs de binnenrand van de Linkerdeur.
- Isæt **støttekanalen til den indvendige venstre dør (ENJ)** i fordybningen langs med den indvendige kant på venstre dør.

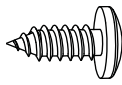


► ABSCHNITT 2 (FORTSETZUNG) / HOOFDSTUK 2 (VERVOLG) / SEKTION 2 (FORTSAT)

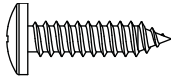
ERFORDERLICHE WERKZEUGE UND HARDWARE / BENODIGDE ONDERDELEN EN BEVESTIGINGSMATERIALEN / KRÆVET REDSKABER OG VÆRKTØJ



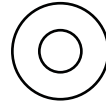
BYZ (x2)



ADX (x6)



ADW (x1)



AEE (x3)



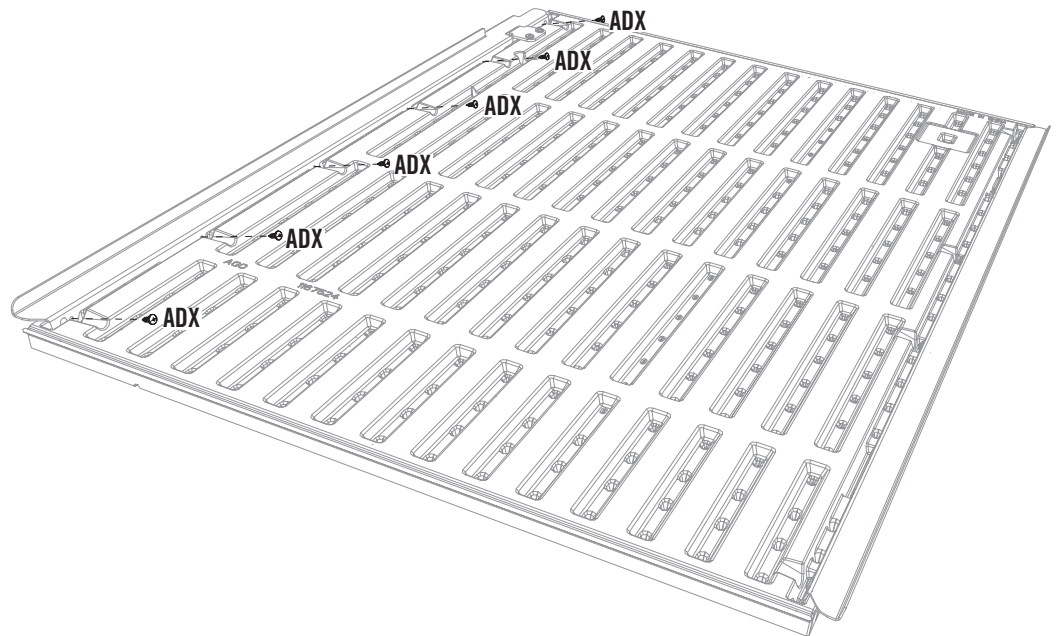
BYR (x1)



BYS (x1)

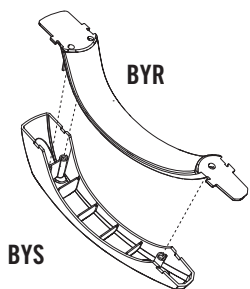
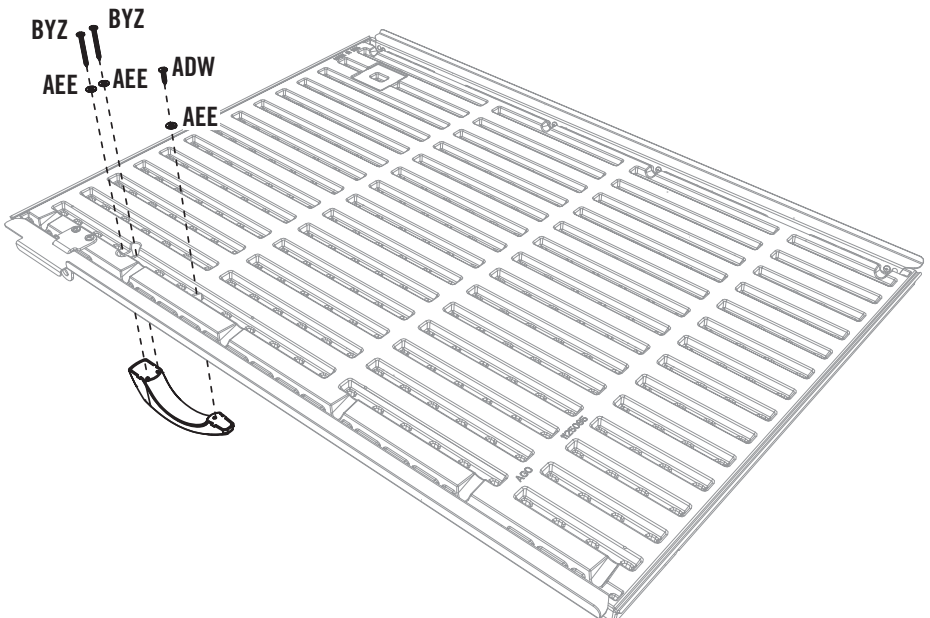
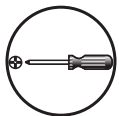
2.5

- Das Profil an der linken Tür mit sechs (6) **Schrauben (ADX)** anbringen.
- Bevestig het Kanaal aan de Linkerdeur met behulp van zes (6) **Schroeven (ADX)**.
- Monter kanalen til den venstre dør ved hjælp af seks (6) **skruer (ADX)**.



2.6

- Den **Griff (BYR & BYS)** an der linken Tür wie dargestellt anbringen.
- Bevestig de **Hendel (BYR & BYS)** aan de Linkerdeur zoals aangegeven.
- Monter **håndtaget (BYR og BYS)** på venstre dør som vist.

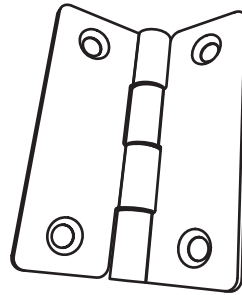


► ABSCHNITT 2 (FORTSETZUNG) / HOOFDSTUK 2 (VERVOLG) / SEKTION 2 (FORTSAT)

ERFORDERLICHE WERKZEUGE UND HARDWARE / BENODIGDE ONDERDELEN EN BEVESTIGINGSMATERIALEN / KRÆVET REDSKABER OG VÆRKTØJ



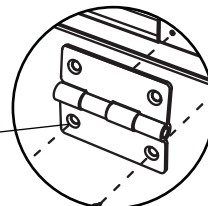
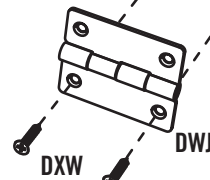
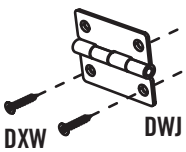
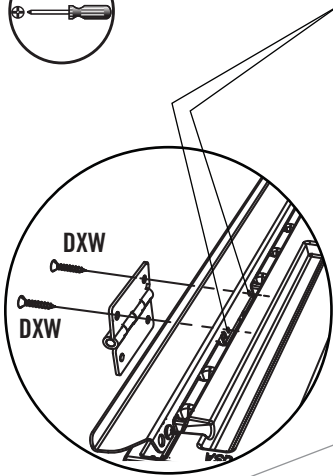
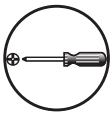
DXW (x4)



DWJ (x2)

2.7

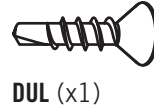
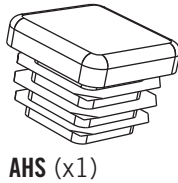
- Diese **Schrauben (DXW)** werden durch Scharnier, Tür und die Löcher im Profil gesteckt.
- Deze **Schroeven (DXW)** gaan door het Scharnier, Deur en door de gaten in het Kanaal.
- Disse **skruer (DXW)** går igennem hængslet, døren og hullerne i kanalen.



*Hinweis: Die abgeschrägte Seite zeigt von der Tür weg.
Opmerking: Afgeschuinde kant is naar buiten gericht.
Bemærk: Den smigskåret side vender væk fra døren.*

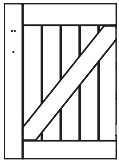
► ABSCHNITT 2 (FORTSETZUNG) / HOOFDSTUK 2 (VERVOLG) / SEKTION 2 (FORTSAT)

ERFORDERLICHE WERKZEUGE UND HARDWARE / BENODIGDE ONDERDELEN EN BEVESTIGINGSMATERIALEN / KRÆVET REDSKABER OG VÆRKTØJ



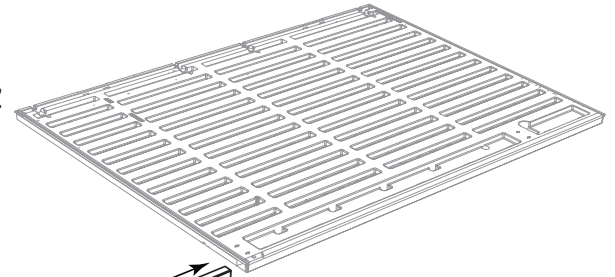
2.7

- Das **Rohr (DWK)** in die **rechten Tür (AGZ)** schieben, bis es etwa 15 cm herausragt.
- Schuif de **Buis (DWK)** in de **Rechterdeur (AGZ)** totdat het ongeveer zes 15,24 cm uitsteekt.
- Skyd **røret (DWK)** ind i den **højre dør (AGZ)** indtil det stikker ca. 15 cm (6 tommer) ud.

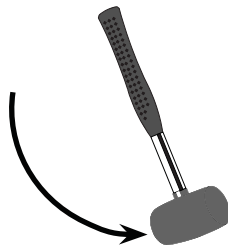


AGZ

AGZ

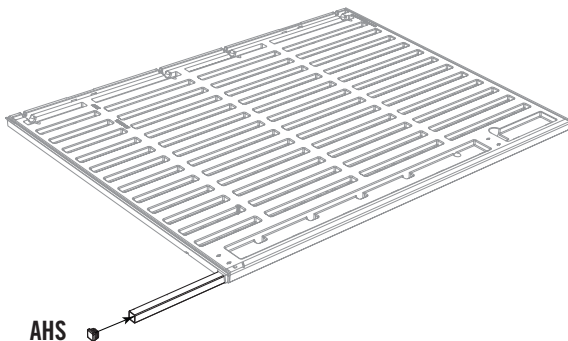


DWK



2.8

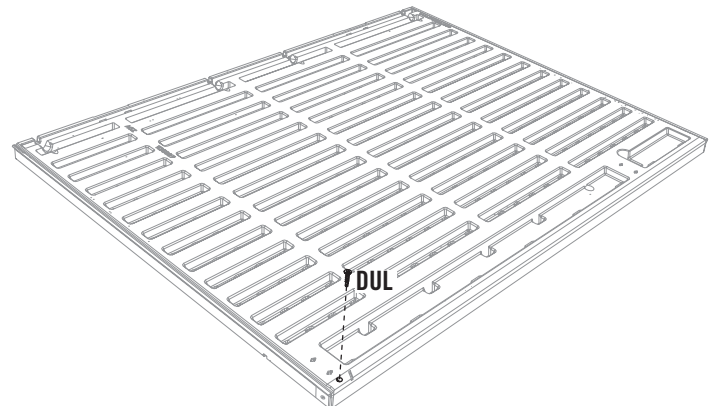
- Eine **Endkappe (AHS)** in das Ende des Rohrs einsetzen. Das Rohr vorsichtig in die Tür schieben, bis die Kappe mit der Unterseite der Tür ausgerichtet ist.
- Steek de **Eindkappen (AHS)** in het uiteinde van de Buis. Duw de Buis voorzichtig in de Deur totdat de Kap gelijk ligt met de onderkant van de Deur.
- Isæt **endedækslet (AHS)** i enden på røret. Skub forsigtigt røret ind i døren indtil dækslet flugter med bunden af døren.



AHS

2.9

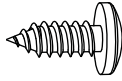
- Eine **Bohrschraube (DUL)** einsetzen, um das Rohr in der Position zu befestigen.
- Plaats een **Zelfborende Schroef (DUL)** om de Buis vat te zetten.
- Isæt en **selvskærende skrue (DUL)** for at fastgøre røret på plads.



DUL

► ABSCHNITT 2 (FORTSETZUNG) / HOOFDSTUK 2 (VERVOLG) / SEKTION 2 (FORTSAT)

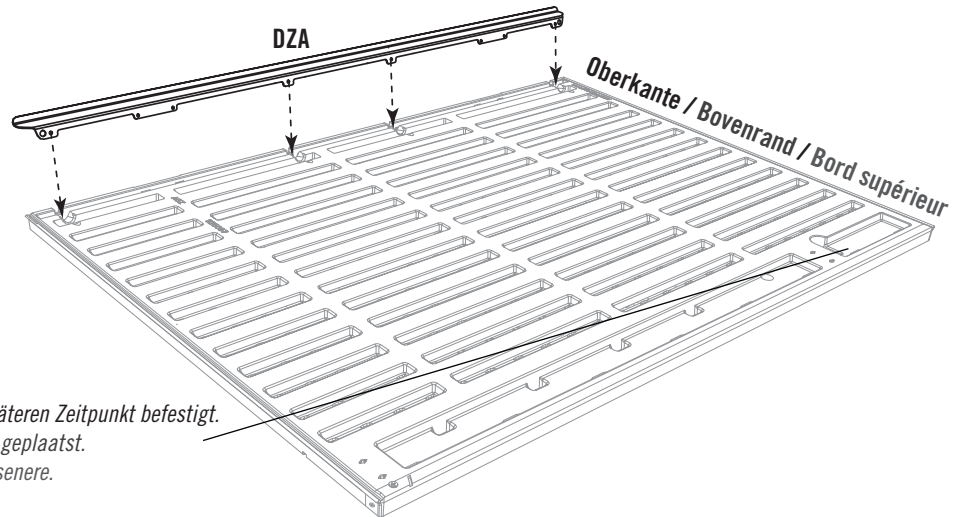
ERFORDERLICHE WERKZEUGE UND HARDWARE / BENODIGDE ONDERDELEN EN BEVESTIGINGSMATERIALEN / KRÆVET REDSKABER OG VÆRKTØJ



ADX (x4)

2.10

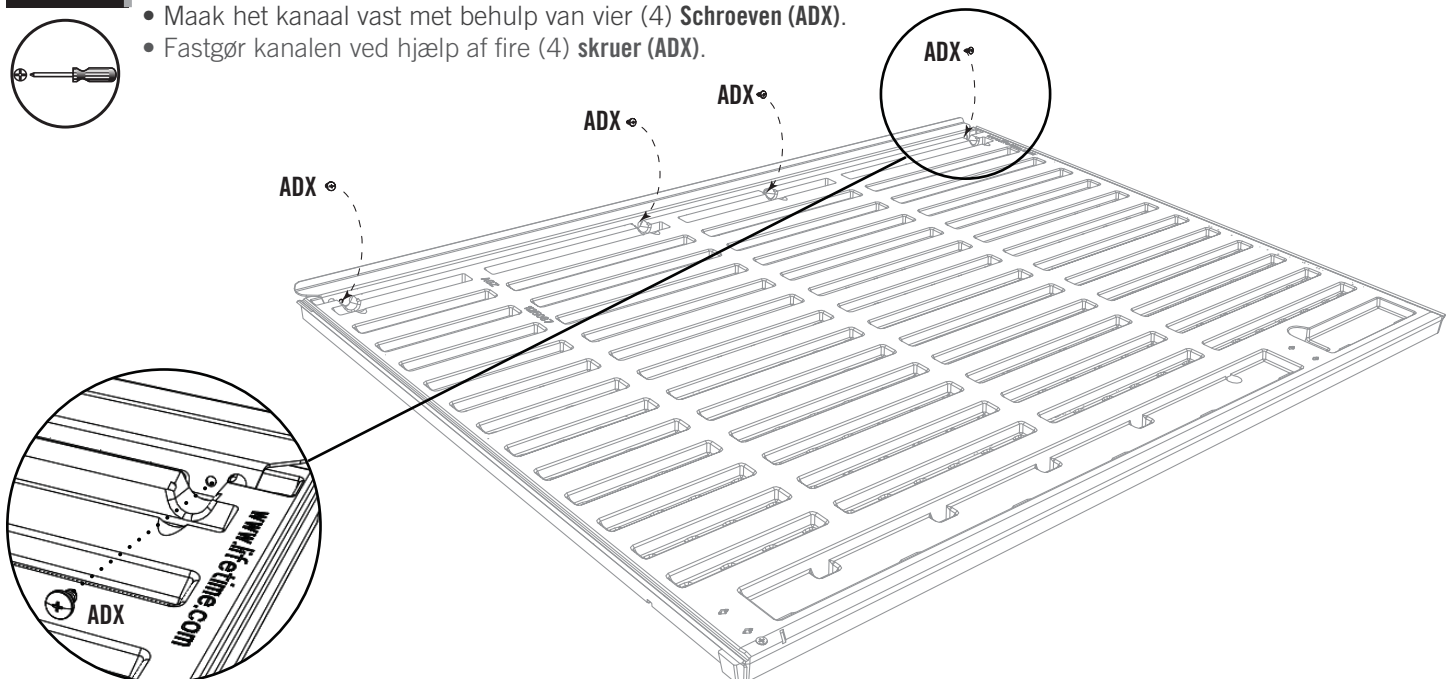
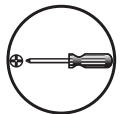
- Die vier (4) Löcher in diesem **Profil (DZA)** mit den Löchern in der rechten Tür zur Deckung bringen.
- Plaats de vier (4) gaten in dit **Kanaal (DZA)** over de gaten in de Rechterdeur.
- Juster de fire (4) huller i denne **kanal (DZA)** med hullerne på den højre dør.



*Hinweis: Hier wird der Türgriff zu einem späteren Zeitpunkt befestigt.
Opmerking: Hier wordt de deurhendel later geplaatst.
Bemærk: Dørhåndtaget skal monteres her senere.*

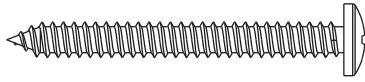
2.11

- Die zwei Profile mit vier (4) **Schrauben (ADX)** befestigen.
- Maak het kanaal vast met behulp van vier (4) **Schroeven (ADX)**.
- Fastgør kanalen ved hjælp af fire (4) **skruer (ADX)**.



► ABSCHNITT 2 (FORTSETZUNG) / HOOFDSTUK 2 (VERVOLG) / SEKTION 2 (FORTSAT)

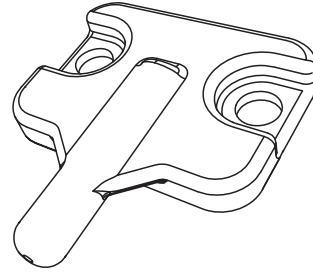
ERFORDERLICHE WERKZEUGE UND HARDWARE / BENODIGDE ONDERDELEN EN BEVESTIGINGSMATERIALEN / KRÆVET REDSKABER OG VÆRKTØJ



BYZ (x2)



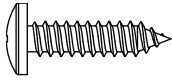
AEE (x3)



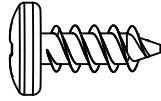
E00 (x1)



BYR (x1)



ADW (x1)



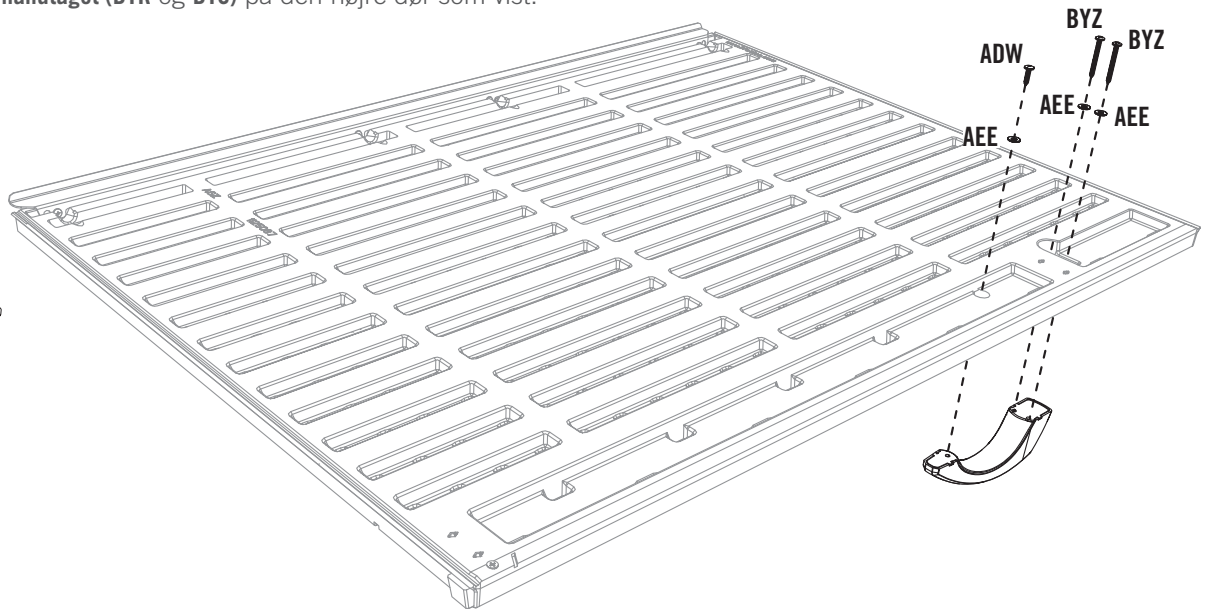
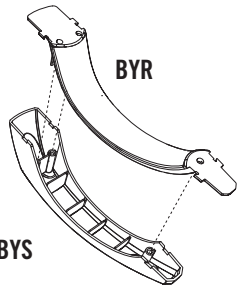
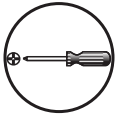
ADZ (x2)



BYZ (x1)

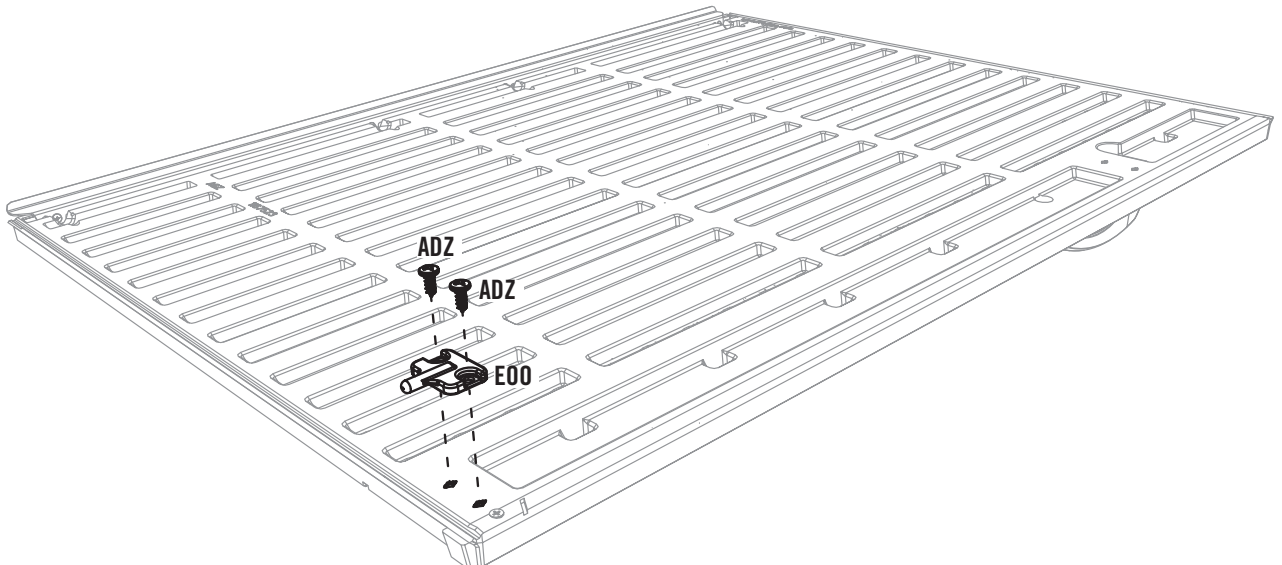
2.12

- Den **Griff (BYR & BYZ)** an der rechten Tür wie dargestellt anbringen.
- Bevestig de **Hendel (BYR & BYZ)** aan de Rechterdeur zoals aangegeven.
- Monter **håndtaget (BYR og BYZ)** på den højre dør som vist.



2.13

- Den **Türbolzen (E00)** an der Unterseite der rechten Tür wie dargestellt befestigen.
- Bevestig de **Deurpen (E00)** aan de onderkant van de Rechterdeur zoals aangegeven.
- Fastgør **dørstiften (E00)** på bunden af højre dør som vist.

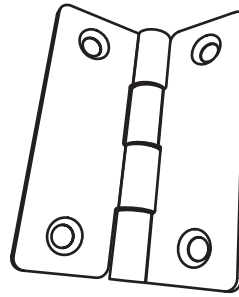


► ABSCHNITT 2 (FORTSETZUNG) / HOOFDSTUK 2 (VERVOLG) / SEKTION 2 (FORTSAT)

ERFORDERLICHE WERKZEUGE UND HARDWARE / BENODIGDE ONDERDELEN EN BEVESTIGINGSMATERIALEN / KRÆVET REDSKABER OG VÆRKTØJ



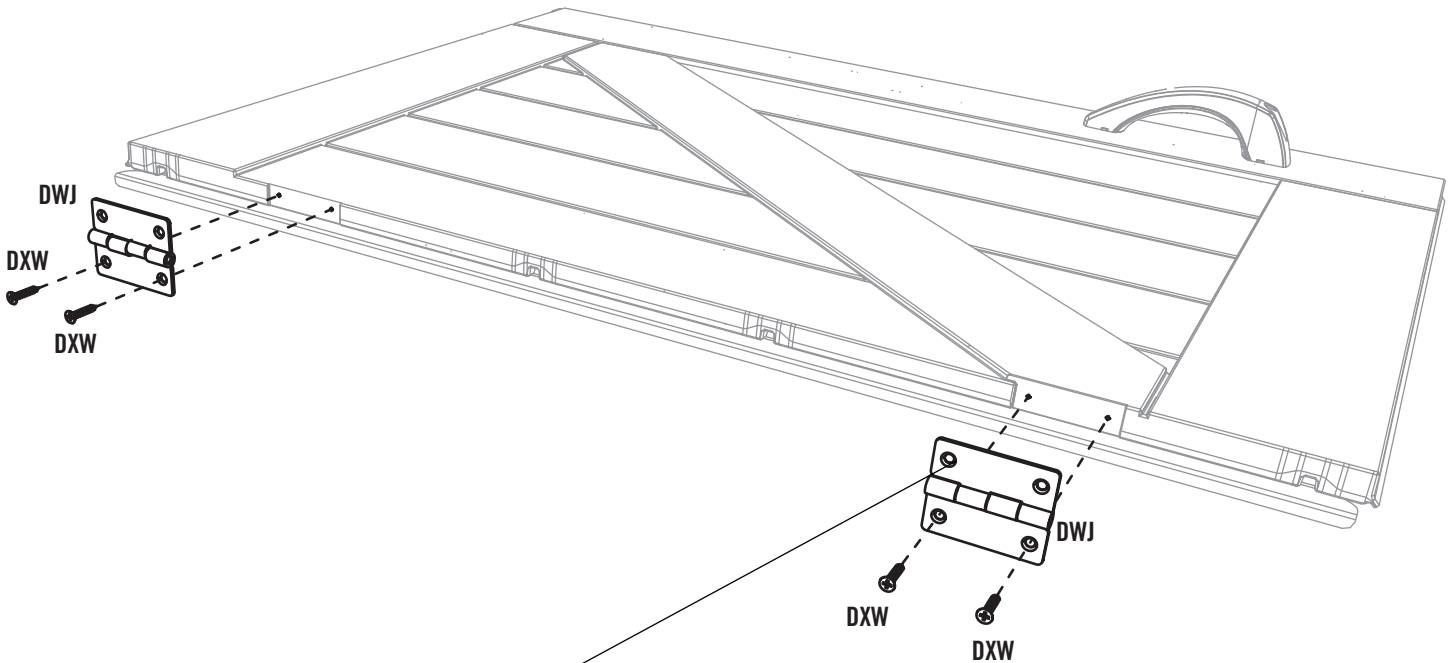
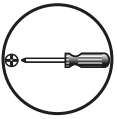
DXW (x4)



DWJ (x2)

2.14

- Diese **Schrauben (DXW)** werden durch Scharnier, Tür und die Löcher im Profil gesteckt.
- Deze **Schroeven (DXW)** gaan door het Scharnier, Deur en door de gaten in het Kanaal.
- Disse **skruer (DXW)** går igennem hængslet, døren og hullerne i kanalen.



*Hinweis: Die abgeschrägte Seite zeigt von der Tür weg.
Opmerking: Afgeschuinde kant is naar buiten gericht.
Bemærk: Den smigskåret side vender væk fra døren.*

► ABSCHNITT 2 (FORTSETZUNG) / HOOFDSTUK 2 (VERVOLG) / SEKTION 2 (FORTSAT)

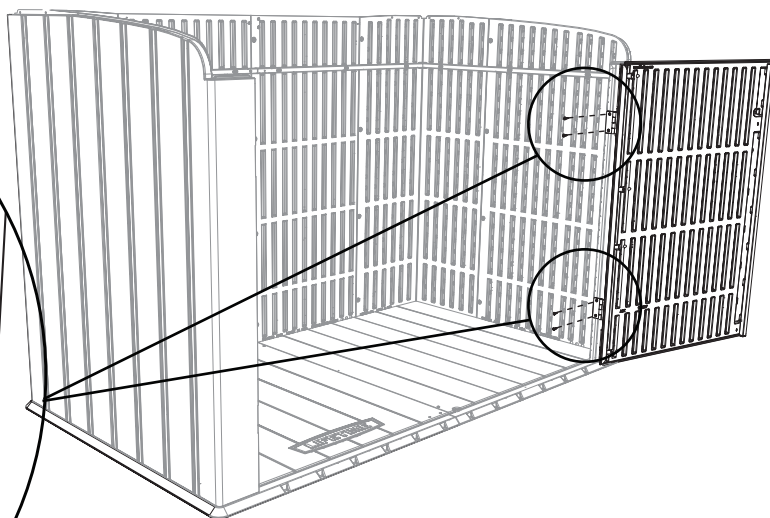
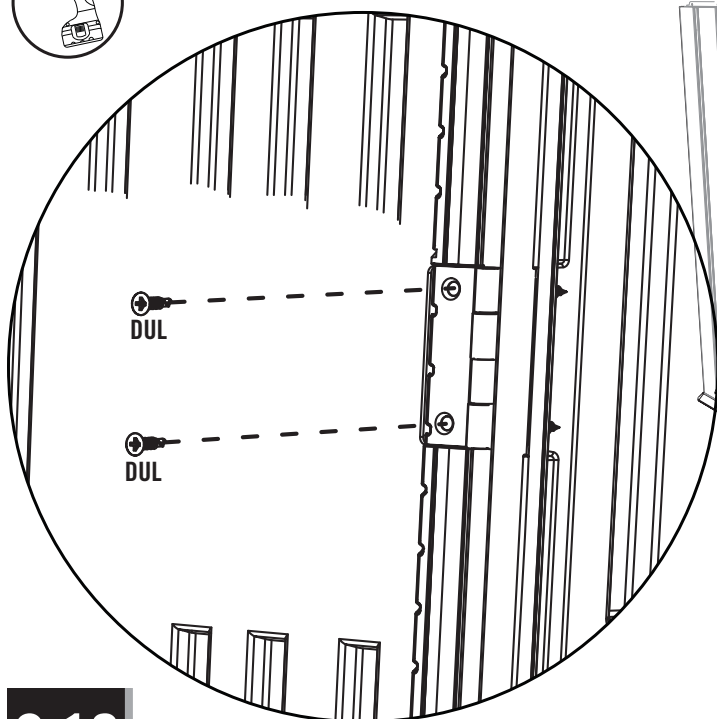
ERFORDERLICHE WERKZEUGE UND HARDWARE / BENODIGDE ONDERDELEN EN BEVESTIGINGSMATERIALEN / KRÆVET REDSKABER OG VÆRKTØJ



DUL (x8)

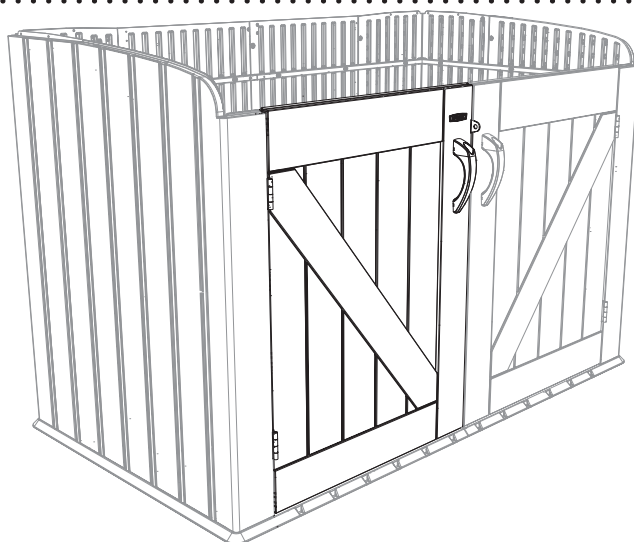
2.15

- Die rechte Tür am Aufbau mit **Bohrschrauben (DUL)** anbringen.
- Bevestig de Rechterdeur aan de Constructie met behulp van **Zelfborende Schroeven (DUL)**.
- Monter den højre dør på samlingen ved hjælp af **selvskærende skruer (DUL)**.



2.16

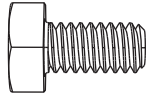
- Diesen Schritt für die linke Tür wiederholen.
- Herhaal de laatste stap voor de Linkerdeur.
- Gentag det sidste trin på venstre dør.





ERFORDERLICHE HARDWARE / BENODIGDE BEVESTIGINGSMATERIALEN / KRÆVET REDSKABER

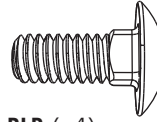
Blisterpackung / Stripverpakking / Blisterpakning



BES (x6)



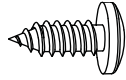
ADJ (x4)



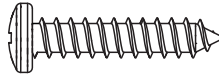
BLB (x4)



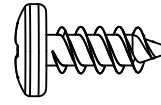
BER (x6)



ADX (x15)

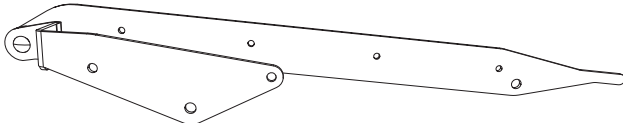


DDL (x8)

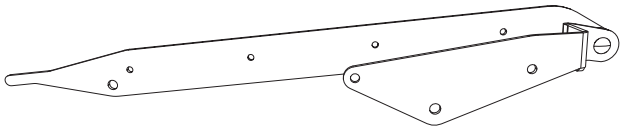


ADZ (x6)

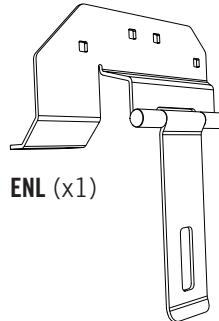
Beutel für Kleinteile / Zak met kleine onderdelen / Pose til små dele



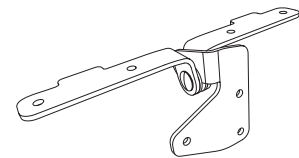
DWD (x1)



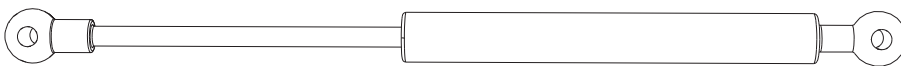
DWE (x1)



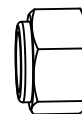
ENL (x1)



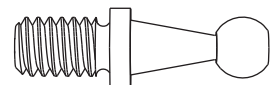
DWB (x1)



AFK (x2)



AAO (x4)



BET (x4)

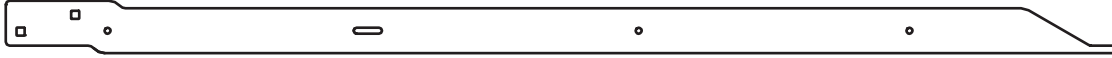
3

MONTAGE DES DECKELS / DEKSEL MONTEREN / SAMLING AF LÅG



ERFORDERLICHE TEILE / BENODIGD ONDERDELEN / KRÆVET DELE

Metallteile / Metalen onderdelen / Metaldele



DWA (x2)

Kunststoffteile / Kunststof onderdelen / Plastikdele



DRK (x1)



DRJ (x1)



ERFORDERLICHE WERKZEUGE / BENODIGD GEREEDSCHAP / KRÆVET VÆRKTØJ



(1)

7/16" (11 mm)



(2)

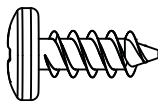
1/2" (13 mm)



(2)

► ABSCHNITT 3 (FORTSETZUNG) / HOOFDSTUK 3 (VERVOLG) / SEKTION 3 (FORTSAT)

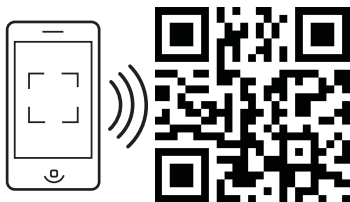
ERFORDERLICHE WERKZEUGE UND HARDWARE / BENODIGDE ONDERDELEN EN BEVESTIGINGSMATERIALEN / KRÆVET REDSKABER OG VÆRKTØJ



ADZ (x6)



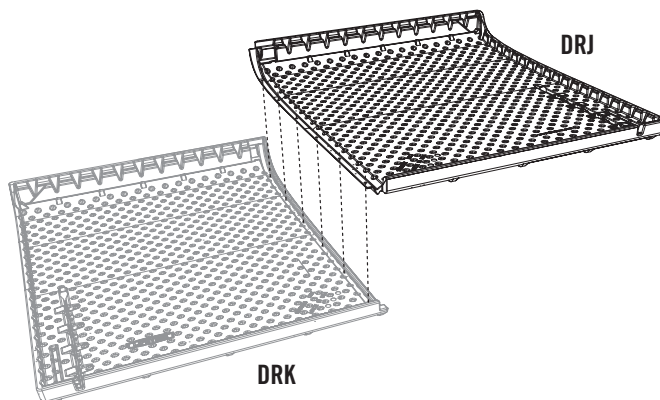
- Bei Problemen mit diesem Abschnitt folgen Sie dem Code unten, um ein Montage-Video zu diesen Abschnitt anzusehen.
- Als u problemen hebt met dit gedeelte, klikt u op de code hieronder om een video te bekijken voor de montage van dit gedeelte.
- Hvis du har vanskeligt ved denne sektion, kan du ved hjælp af koden nedenfor se en video der viser hvordan man samler denne sektion.



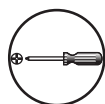
<http://go.lifetime.com/hsboxlid>

3.1

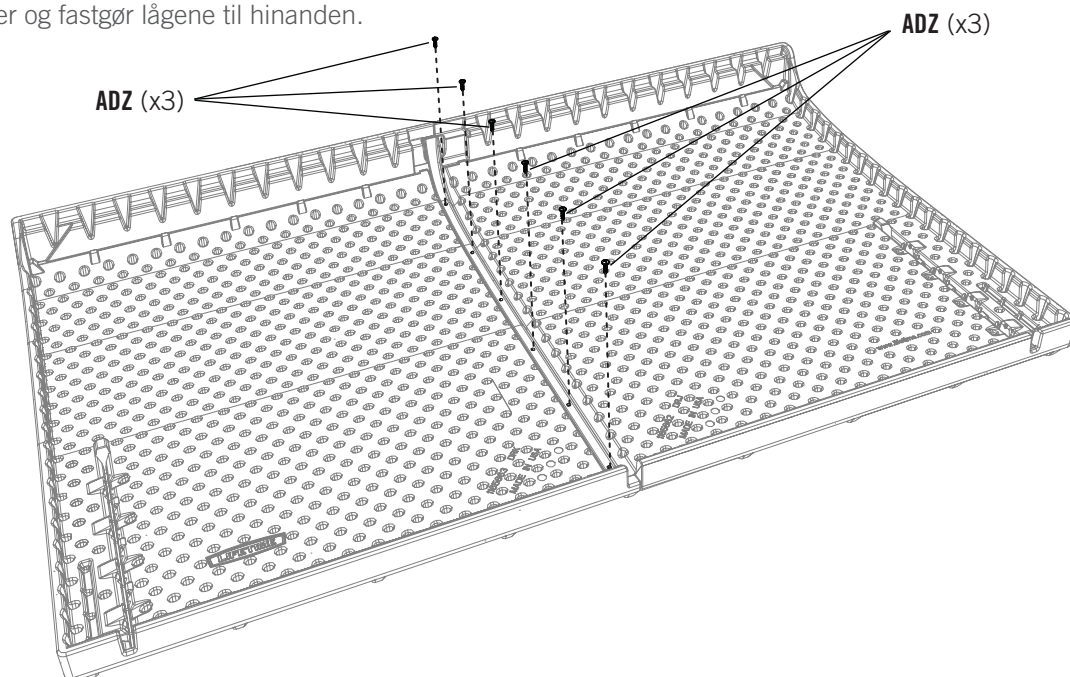
- Die Kante des **rechten Deckels (DRJ)** über die Kante des **linken Deckels (DRK)** setzen.
- Plaats de rand van het **Rechterdeksel (DRJ)** over de rand van het **Linkerdeksel (DRK)**.
- Placer kanten på det **højre låg (DRJ)** over kanten på det **venstre låg (DRK)**.



3.2



- Die sechs Löcher zur Deckung bringen und die Deckelteile aneinander befestigen.
- Plaats de zes gaten over elkaar en maak de Deksel aan elkaar vast.
- Juster de seks huller og fastgør lågene til hinanden.

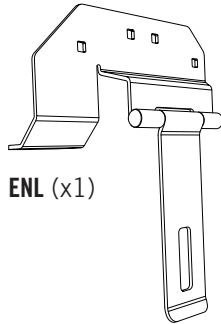


► ABSCHNITT 3 (FORTSETZUNG) / HOOFDSTUK 3 (VERVOLG) / SEKTION 3 (FORTSAT)

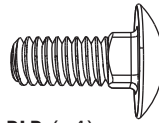
ERFORDERLICHE WERKZEUGE UND HARDWARE / BENODIGDE ONDERDELEN EN BEVESTIGINGSMATERIALEN / KRÆVET REDSKABER OG VÆRKTØJ



7/16"
(11 mm)



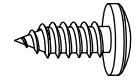
ENL (x1)



BLB (x4)



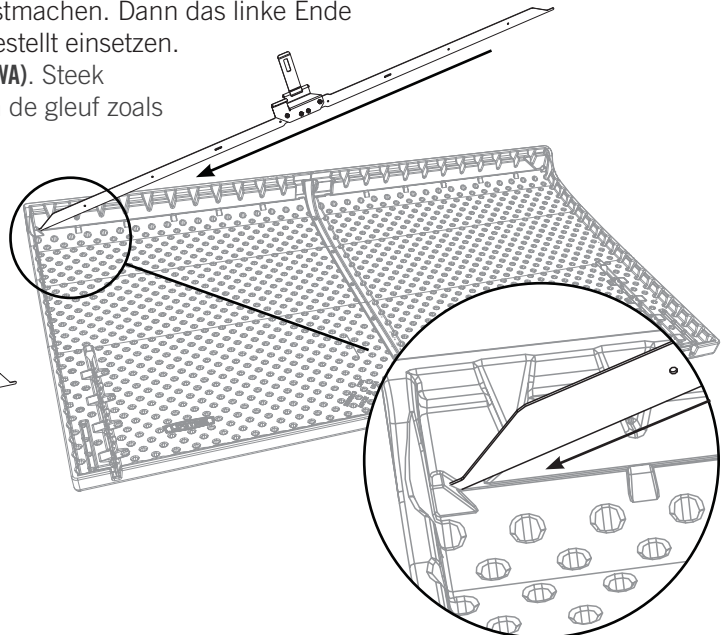
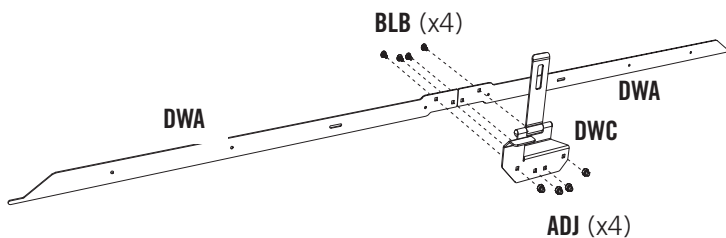
ADJ (x4)



ADX (x2)

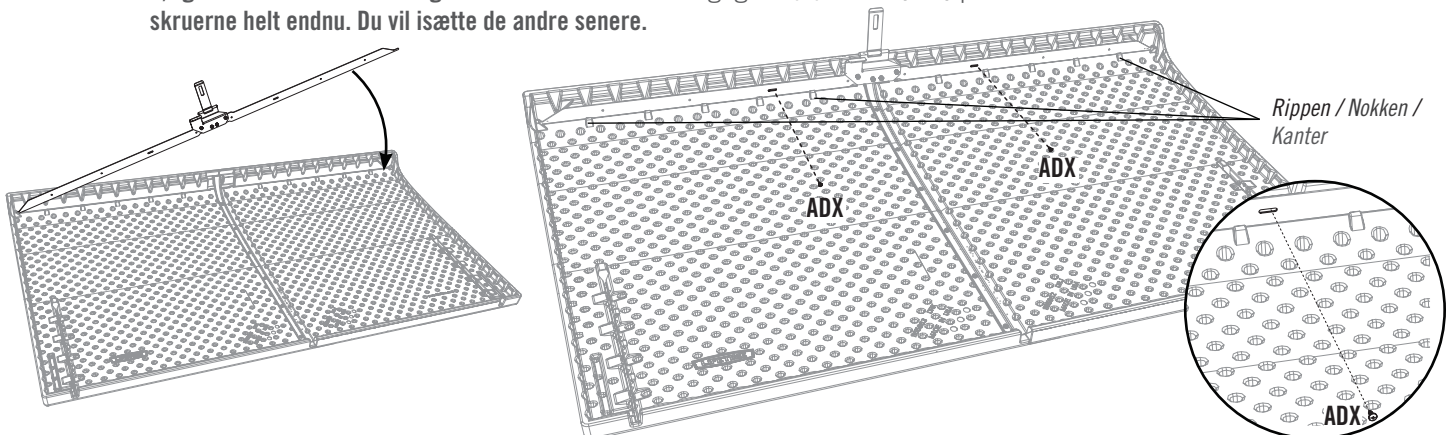
3.3

- Die **Verriegelung (ENL)** an den **Deckelstützen (DWA)** festmachen. Dann das linke Ende der Deckelstütze in die Nase des Deckels wie dargestellt einsetzen.
- Maak de **Sluiting (ENL)** vast aan de **Dekselsteunen (DWA)**. Steek vervolgens het linkeruiteinde van de Dekselsteun in de gleuf zoals aangegeven.
- Stram **fastgørelsesbeslaget (ENL)** på holderen til låget (**DWA**). Placer derefter den venstre ende af holderen til låget i åbningen som vist.



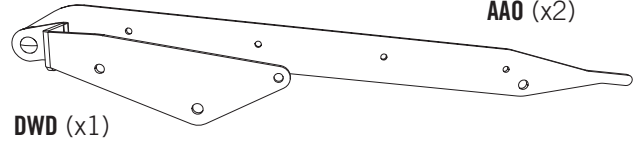
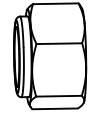
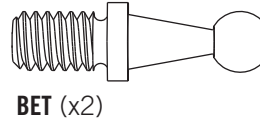
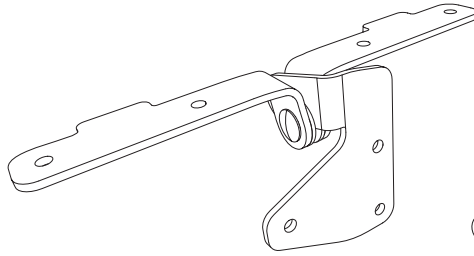
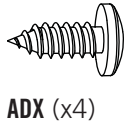
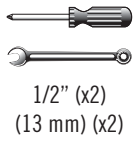
3.4

- Nach unten drehen, die Deckelstützen leicht biegen und das rechte Ende in die Nase auf der rechten Seite schieben. **Achten Sie darauf, dass das Metall hinter den zehn Rippen liegt.** Zwei (2) **Schrauben (ADX)** in die dargestellten Positionen locker einsetzen. **Die Schrauben noch nicht vollständig befestigen. Die anderen Schrauben werden Sie später einsetzen.**
- Draai omlaag, buig de Dekselsteun licht, en schuif het rechter uiteinde in de gleuf aan de rechterzijde. **Zorg ervoor dat het metaal tegen de tien nokken ligt.** Plaats twee (2) **Schroeven (ADX)** in de aangegeven gaten en draai ze licht aan. **Draai de Schroeven nog niet vast. De andere schroeven worden later geplaatst.**
- Drej nedad mens du forsigtigt bøjer holderen til låget og skyder den højre ende ind i åbningen på den højre side. **Sørg for at metallet hviler bagved de ti kanter.** Isæt forsigtigt to (2) **skruer (ADX)** på de viste steder. **Du skal ikke stramme skruerne helt endnu. Du vil isætte de andre senere.**

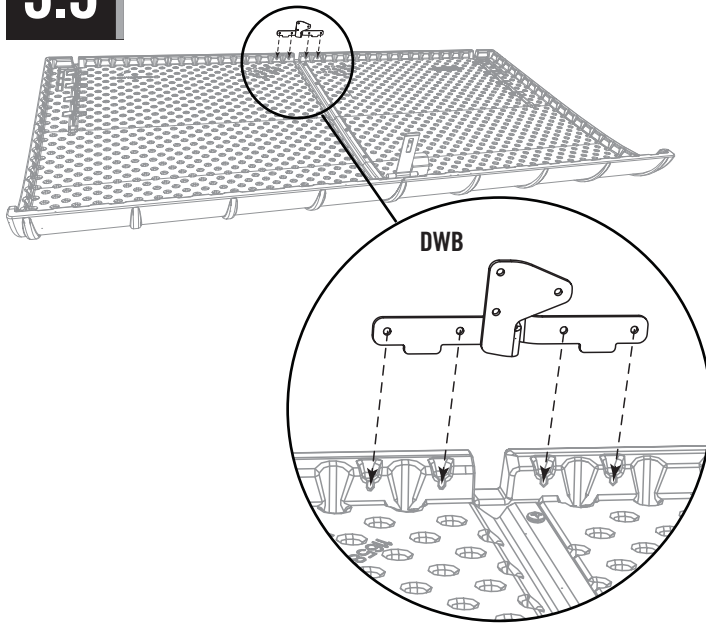


► ABSCHNITT 3 (FORTSETZUNG) / HOOFDSTUK 3 (VERVOLG) / SEKTION 3 (FORTSAT)

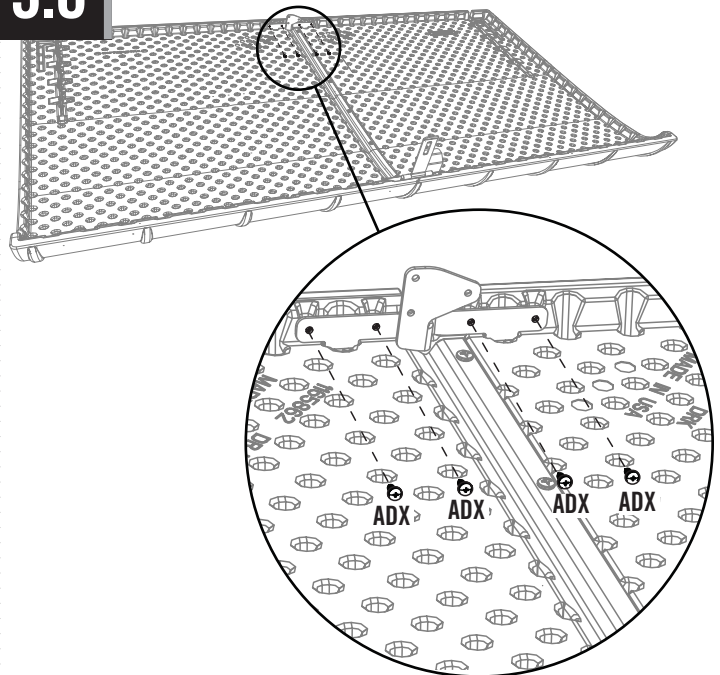
ERFORDERLICHE WERKZEUGE UND HARDWARE / BENODIGDE ONDERDELEN EN BEVESTIGINGSMATERIALEN / KRÆVET REDSKABER OG VÆRKTØJ



3.5

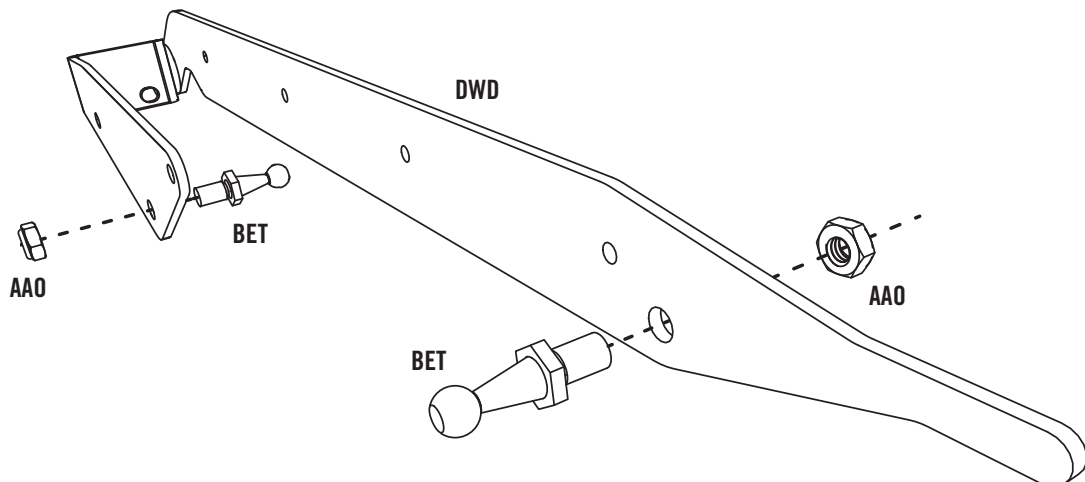


3.6



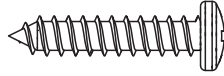
3.7

- Die Hardware am **linken Scharnier (DWD)** anbringen und sicher befestigen.
- Bevestig de bevestigingsmaterialen aan het **Linkerscharnier (DWD)** en maak het stevig vast.
- Monter materiellet på det **venstre beslag (DWD)** og stram forsvarligt.



► ABSCHNITT 3 (FORTSETZUNG) / HOOFDSTUK 3 (VERVOLG) / SEKTION 3 (FORTSAT)

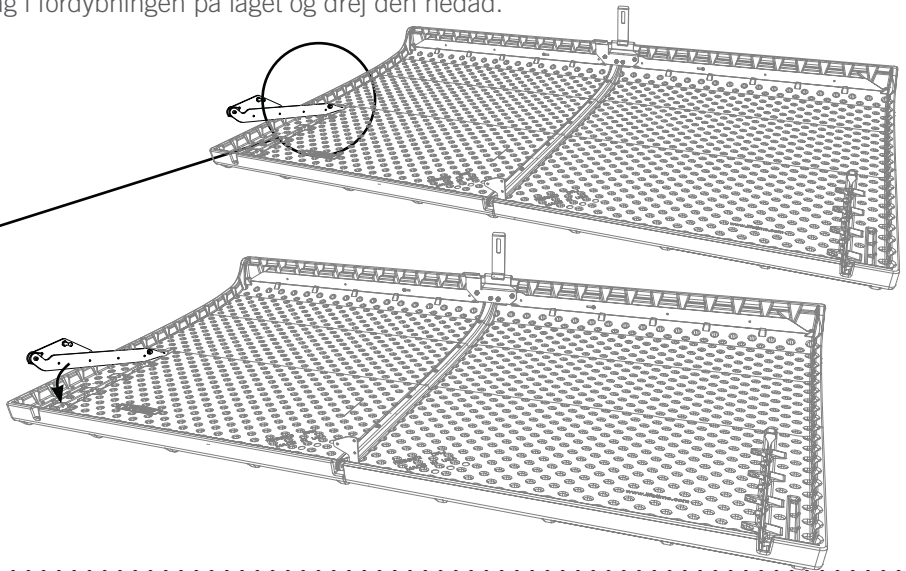
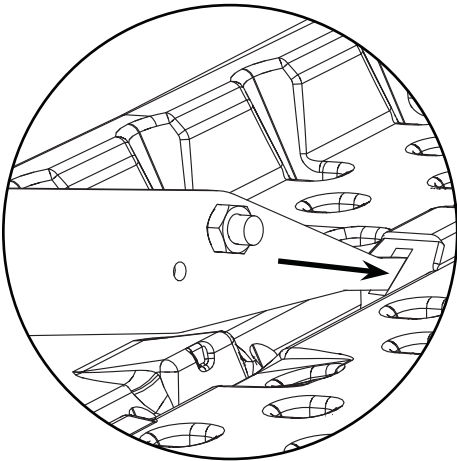
ERFORDERLICHE WERKZEUGE UND HARDWARE / BENODIGDE ONDERDELEN EN BEVESTIGINGSMATERIALEN / KRÆVET REDSKABER OG VÆRKTØJ



DDL (x4)

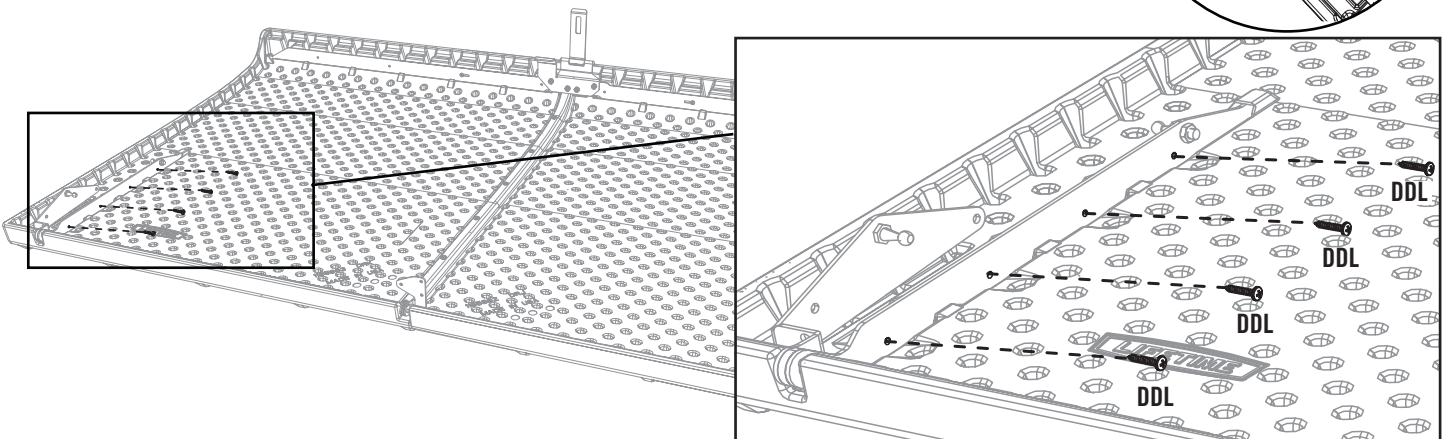
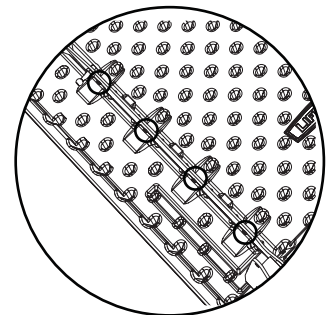
3.8

- Dann das Ende des linken Scharniers in die Kerbe des Deckels einsetzen und nach unten drehen.
- Steek vervolgens het linkeruiteinde van het Linkerscharnier in de uitsparing in het deksel en draai het omlaag.
- Isæt enden af det venstre beslag i fordybningen på låget og drej den nedad.



3.9

- Die vier Löcher im Scharnier mit den vier Kerben im Deckel zur Deckung bringen.
- Plaats de vier gaten in het Scharnier over de vier uitsparingen in het Deksel.
- Juster de fire huller på beslaget med de fire fordybninger på låget.



► ABSCHNITT 3 (FORTSETZUNG) / HOOFDSTUK 3 (VERVOLG) / SEKTION 3 (FORTSAT)

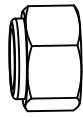
ERFORDERLICHE WERKZEUGE UND HARDWARE / BENODIGDE ONDERDELEN EN BEVESTIGINGSMATERIALEN / KRÆVET REDSKABER OG VÆRKTØJ



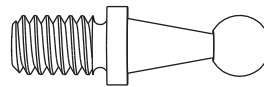
1/2" (x2)
(13 mm) (x2)



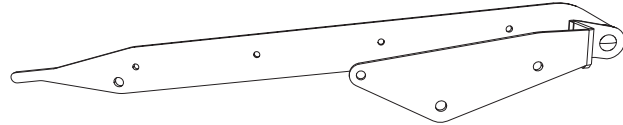
DDL (x4)



AAO (x2)



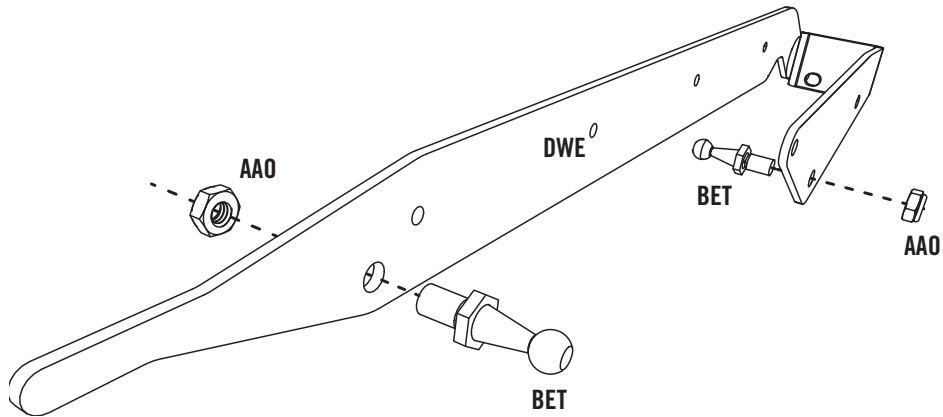
BET (x2)



DWE (x1)

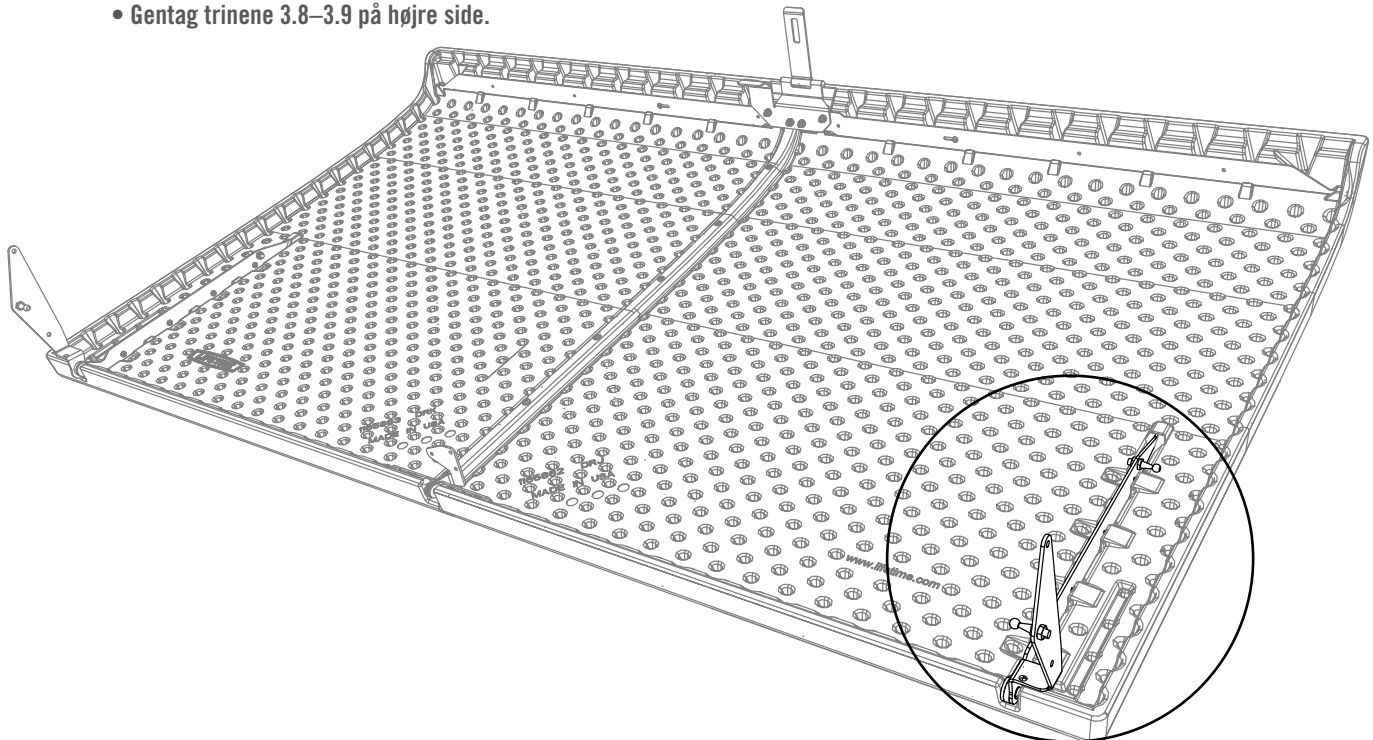
3.10

- Die Hardware am **rechten Scharnier (DWE)** anbringen und sicher befestigen.
- Bevestig de bevestigingsmaterialen aan het **Rechterscharnier (DWE)** en maak het stevig vast.
- Monter materiellet på det **højre beslag (DWE)** og stram forsvarligt.



3.11

- Die Schritte 3.8 - 3.9 für die rechte Seite wiederholen.
- Herhaal stap 3.8 - 3.9 voor de rechterzijde.
- Gentag trinene 3.8–3.9 på højre side.

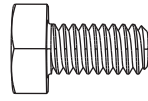


► ABSCHNITT 3 (FORTSETZUNG) / HOOFDSTUK 3 (VERVOLG) / SEKTION 3 (FORTSAT)

ERFORDERLICHE WERKZEUGE UND HARDWARE / BENODIGDE ONDERDELEN EN BEVESTIGINGSMATERIALEN / KRÆVET REDSKABER OG VÆRKTØJ



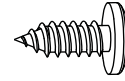
7/16" (x2)
(11 mm) (x2)



BES (x6)



BER (x6)



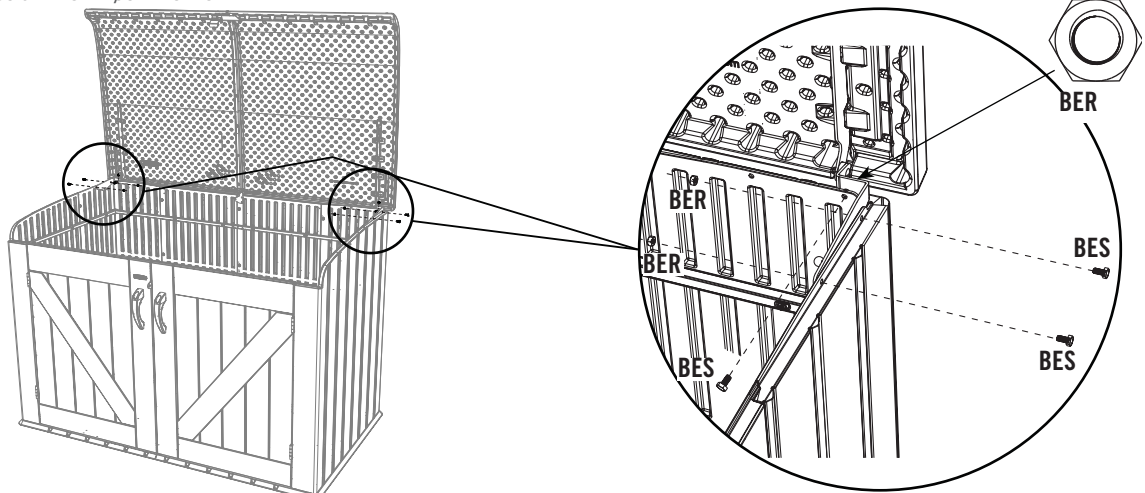
ADX (x3)



3.12

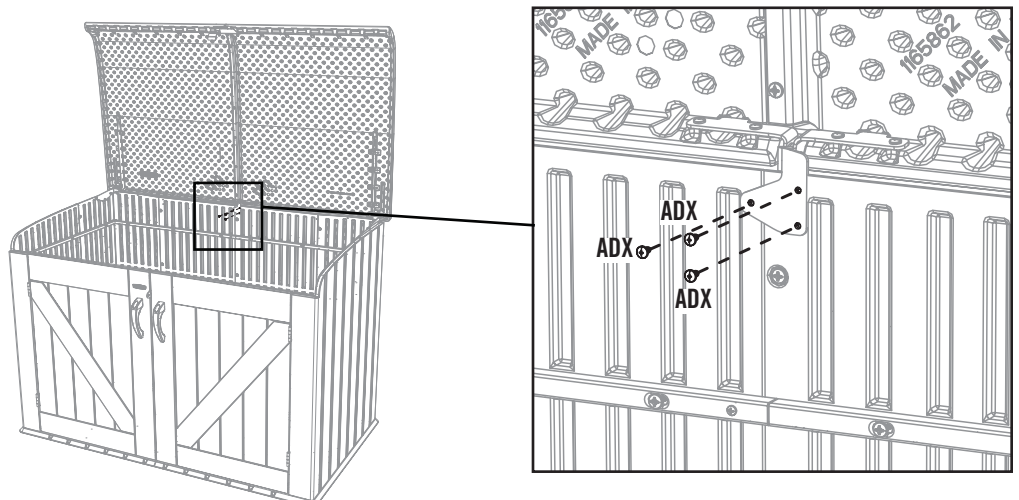


- Die Scharniere an die hinteren Platten setzen. Die drei Löcher zur Deckung bringen und mit der mitgelieferten Hardware wie dargestellt befestigen. **Die Muttern nicht zu fest anziehen.**
- Plaats de Scharnieren op de Achterpanelen. Leg de drie gaten over elkaar en maak het vast met de bevestigingsmaterialen zoals aangegeven. **De Moeren niet te strak aandraaien.**
- Placer beslagene nedad på de bageste paneler. Juster de tre huller og fastgør med det viste materiel. **Pas på du ikke overstrammer møtrikkerne.**



3.13

- Das mittlere Scharnier an die Rückwandplatten mit drei (3) **Schrauben (ADX)** befestigen.
- Bevestig het Middelste Scharnier aan de achterste Wandpanelen met behulp van drie (3) **Schroeven (ADX)**.
- Fastgør det midterste beslag på de bageste paneler ved hjælp af tre (3) **skruer (ADX)**.



► ABSCHNITT 3 (FORTSETZUNG) / HOOFDSTUK 3 (VERVOLG) / SEKTION 3 (FORTSAT)

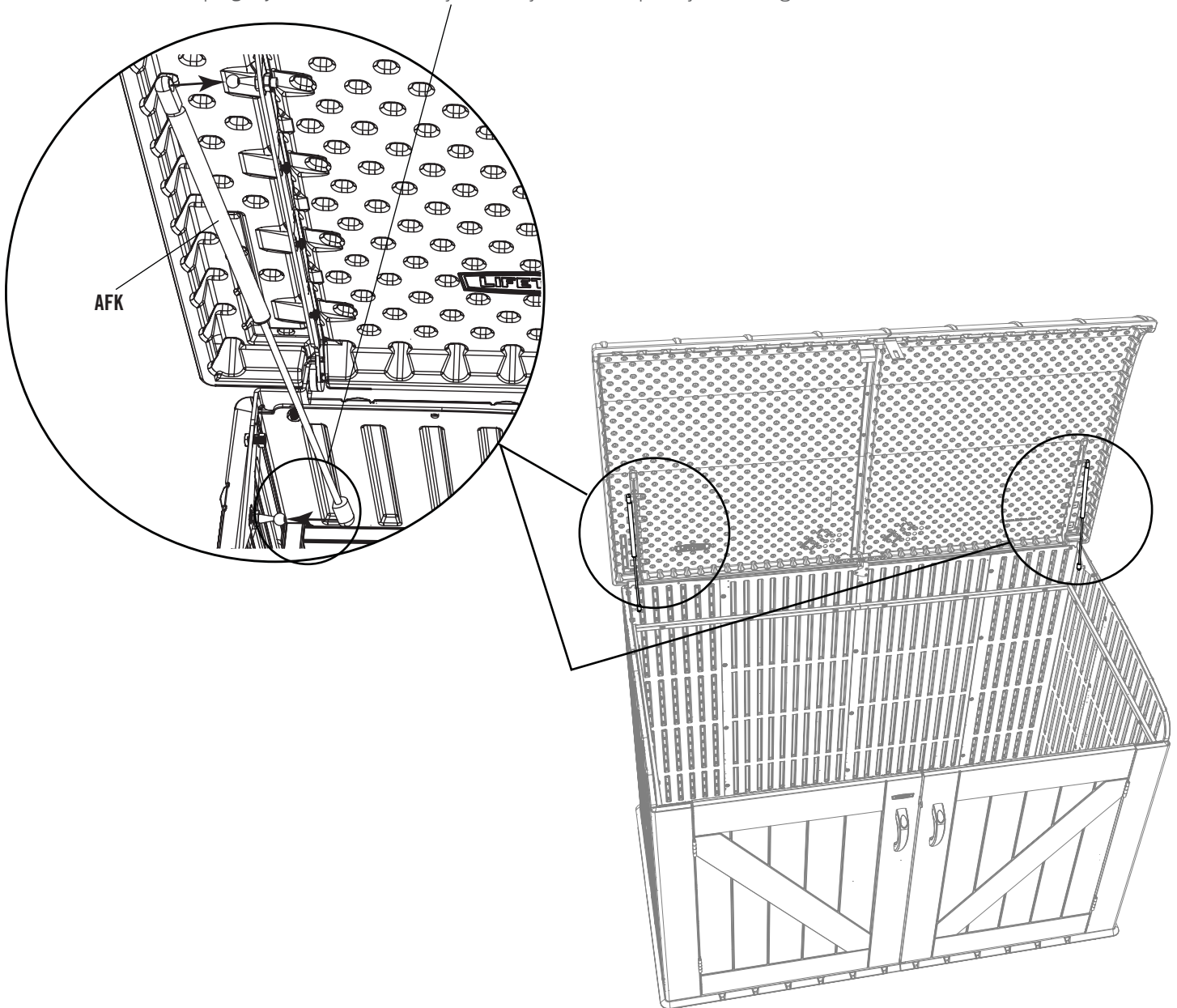
ERFORDERLICHE WERKZEUGE UND HARDWARE / BENODIGDE ONDERDELEN EN BEVESTIGINGSMATERIALEN / KRÆVET REDSKABER OG VÆRKTØJ



AFK (x2)

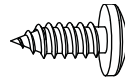
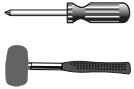
3.14

- Das Ende der **Gasfeder (AFK)** kann zur Anpassung an den Kugelbolzen gedreht werden.
- Het uiteinde van de **Gasveer (AFK)** kan worden gedraaid zodat ze op gelijk niveau liggen met het kogelgewricht.
- Enden på **gasfjederen (AFK)** kan drejes for at justere den på linje med kuglemøtrikken.



► ABSCHNITT 3 (FORTSETZUNG) / HOOFDSTUK 3 (VERVOLG) / SEKTION 3 (FORTSAT)

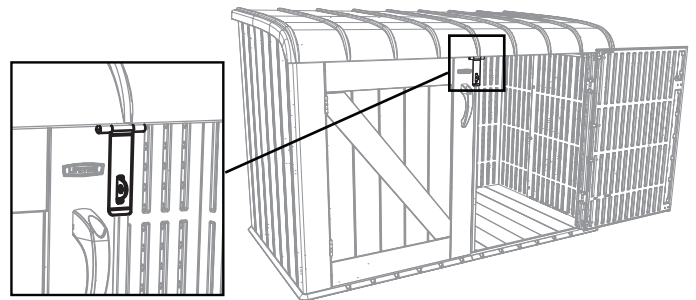
ERFORDERLICHE WERKZEUGE UND HARDWARE / BENODIGDE ONDERDELEN EN BEVESTIGINGSMATERIALEN / KRÆVET REDSKABER OG VÆRKTØJ



ADX (x6)

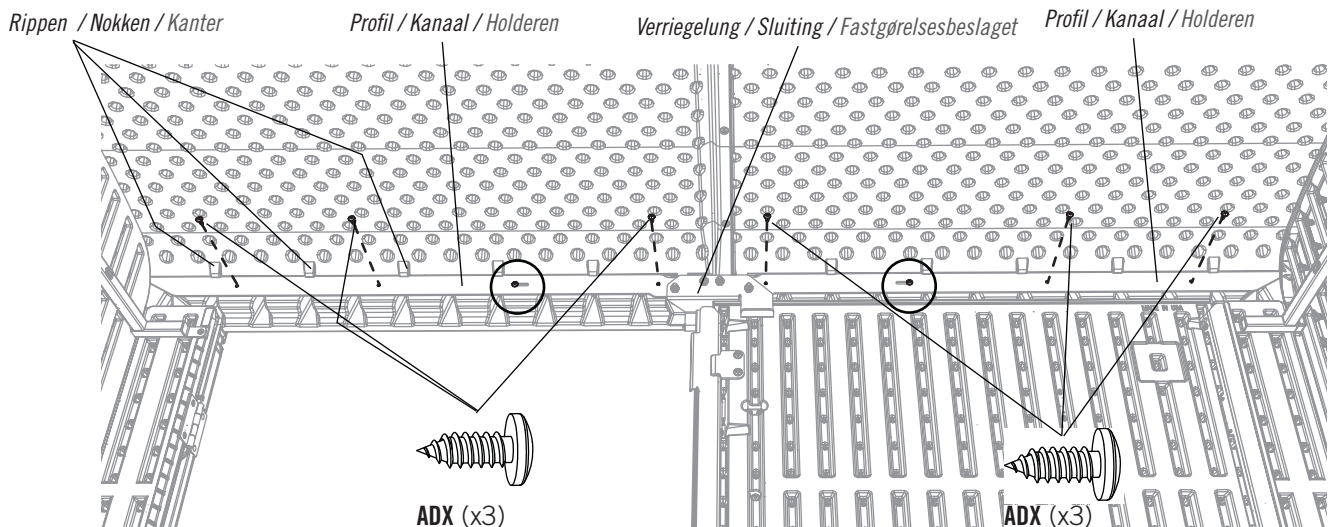
3.15

- Die rechte Tür vollständig öffnen und den Deckel schließen. Die Verriegelung über dem Schließbeschlag schließen. **Sie müssen möglicherweise die Position der Verriegelung vom Schritt 3.16 anpassen.**
- Open de Rechterdeur volledig en sluit het deksel. Sluit de Sluiting over het Sluitingslipje. **Het kan zijn dat u de positie van de Sluiting moet aanpassen in stap 3.16.**
- Åbn den højre dør helt og luk låget. Luk fastgørelsesbeslaget over låsefligen. **Det kan være nødvendigt at justere placeringen af fastgørelsesbeslaget i trin 3.16.**



3.16

- Bei Bedarf mit einem Gummihammer die Position der Verriegelung anpassen, so dass Sie über dem Schließbeschlag schließt. Sorgen Sie dafür, dass die Deckelstützen hinter den Rippen aufliegt. Falls die Position stimmt, die Stützen am Deckel mit sechs (6) **Schrauben (ADX)** befestigen. **Die beiden Schrauben, die früher eingesetzt wurden, befestigen.**
- Gebruik indien nodig een rubber hamer om de positie van de Sluiting aan te passen zodat het over het Sluitingslipje sluit. Zorg ervoor dat de Dekselsteunen achter de nokken liggen. Bevestig de Steunen, wanneer ze goed zijn gepositioneerd, aan het Deksel met behulp van zes (6) **Schroeven (ADX)**. **Schroef de twee schroeven die u eerder hebt geplaatst vast.**
- Brug om nødvendigt en gummihammer og juster placeringen af fastgørelsesbeslaget så det lukker over låsefligen. Sørg for at holderen til låget hviler bag på kanterne og når den er på plads fastgør holderene på låget ved hjælp af seks (6) **skruer (ADX)**. **Stram de to skruer du isatte tidligere.**



4

VERANKERUNG DER AUFBEWAHRUNGSBOX / VERANKERING VAN DE OPSLAGBOX / FASTGØRELSE AF VANDRET OPBEVARINGSKASSE



ERFORDERLICHE HARDWARE / BENODIGDE BEVESTIGINGSMATERIALEN / KRÆVET REDSKABER

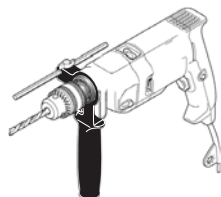
Blisterpackung / Stripverpakking / Blisterpakning



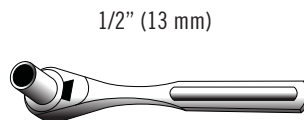
ERFORDERLICHE WERKZEUGE / BENODIGD GEREEDSCHAP / KRÆVET VÆRKTØJ



(1)



(1)



1/2" (13 mm)

(1)



5/16" (8 mm) Holzbohrer
5/16" (8 mm) houtboortje
5/16" (8 mm) Træbor



5/16" (8 mm) Steinbohrer
5/16" (8 mm) steenboortje
5/16" (8 mm) Bor til murværk

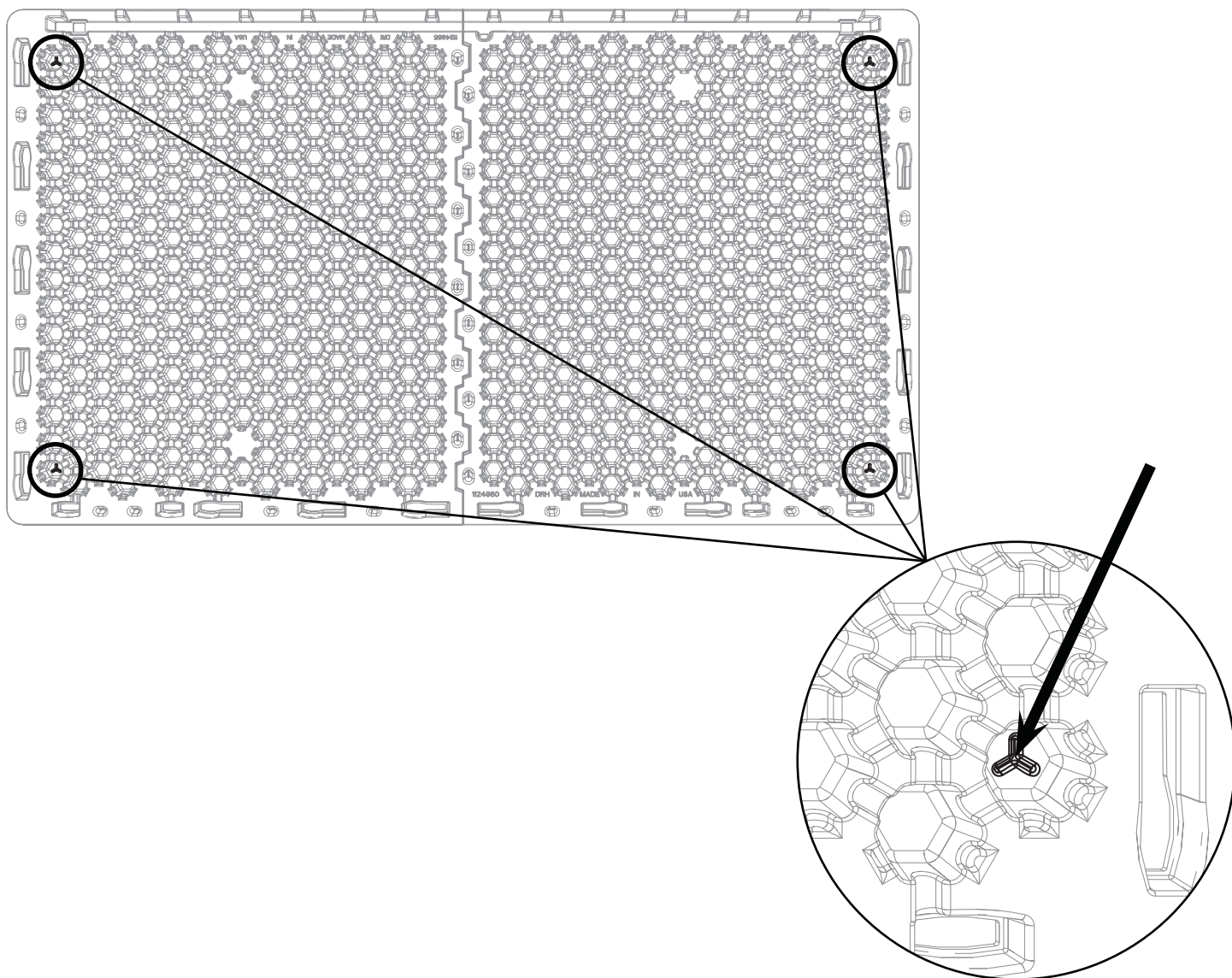
► ABSCHNITT 4 (FORTSETZUNG) / HOOFDSTUK 4 (VERVOLG) / SEKTION 4 (FORTSAT)

ERFORDERLICHE WERKZEUGE UND HARDWARE / BENODIGDE ONDERDELEN EN BEVESTIGINGSMATERIALEN / KRÆVET REDSKABER OG VÆRKTØJ



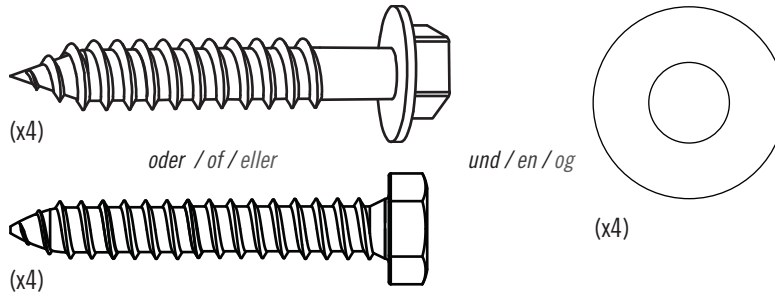
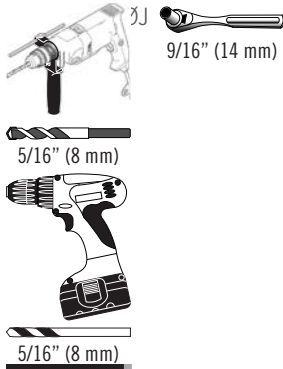
4.1

- **Nach Wunsch könne Sie Ihre Aufbewahrungsbox auf einem Beton- oder Holzfundament verankern.** Die Box auf den Rücken kippen und durch den Boden an den dargestellten Positionen mit einem 8 mm Bohrer durchbohren.
- **Indien gewenst kan de opslagbox worden verankerd aan een betonnen of houten platform.** Kantel de box op zijn rug en boor gaten in de Vloer op de aangegeven locaties met behulp van een 8 mm boor.
- **Hvis du ønsker det kan du fastgøre din opbevaringskasse til en platform af enten beton eller træ.** Vip kassen om på bagsiden og bor igennem gulvet på de viste steder med et 8 mm bor.



► ABSCHNITT 4 (FORTSETZUNG) / HOOFDSTUK 4 (VERVOLG) / SEKTION 4 (FORTSAT)

ERFORDERLICHE WERKZEUGE UND HARDWARE / BENODIGDE ONDERDELEN EN BEVESTIGINGSMATERIALEN / KRÆVET REDSKABER

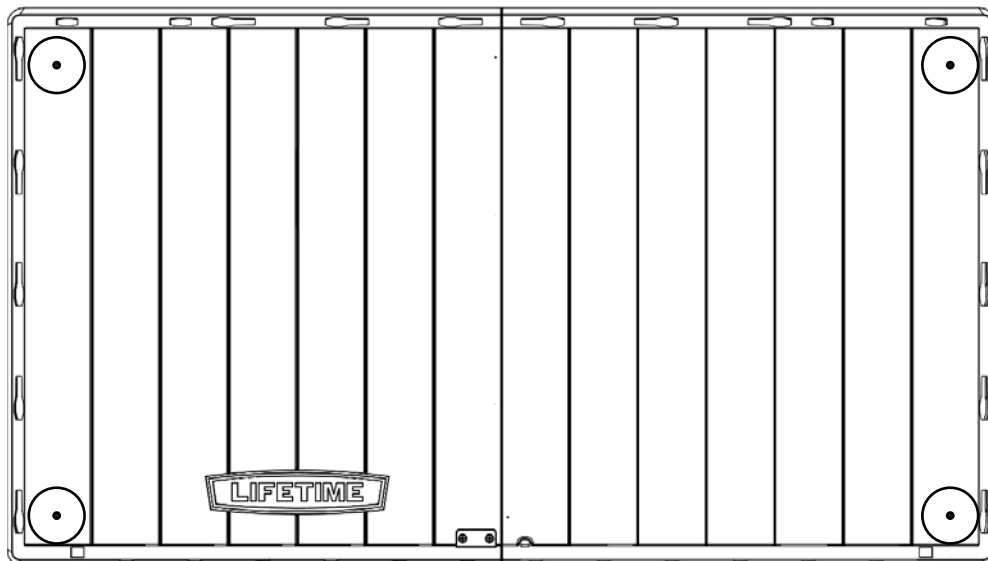


4.2

• Nach Wunsch könne Sie Ihre Aufbewahrungsbox auf einem Beton- oder Holzfundament verankern. Die Box aufstellen und auf dem Fundament in Position bringen. Bei einem Betonfundament mit einer Schlagbohrmaschine mit einem 8 mm Steinbohrer durch die Löcher in den Beton bohren. Danach 10 mm x 5 cm Betonschrauben durch eine 10 mm Kotflügelscheibe stecken und in das Fundament schrauben, bis sie auf gleicher Höhe mit dem Boden sind. **Nicht zu fest anziehen. Sie können diese Hardware in Ihrem Baumarkt kaufen.** Bei einem Holzfundament mit einer Bohrmaschine mit 8 mm Bohrer durch die Löcher in das Holz bohren. Danach 10 mm x 5 cm Holzgewindeschrauben durch eine 10 mm Kotflügelscheibe stecken und in das Holz schrauben, bis sie auf gleicher Höhe mit dem Boden sind. **Nicht zu fest anziehen. Sie können diese Hardware in Ihrem Baumarkt kaufen.**

• Indien gewenst kan uw nieuwe opslagbox worden verankerd aan een betonnen of houten platform. Zet de box rechtop en plaats het op het platform. Maak voor een betonnen platform gebruik van een klopper en een 8 mm betonboor om door de gaten en in het beton te boren. Plaats vervolgens 10 mm x 5 cm betonschroeven door 10 mm sluitringen en schroef ze vast in het platform totdat ze gelijk liggen met de vloer. **Niet te strak aandraaien. Deze bevestigingsmaterialen zijn verkrijgbaar bij uw lokale bouwmarkt.** Maak voor een houten platform gebruik van een elektrische boor en een 8 mm boor om door de gaten en in het hout te boren. Plaats vervolgens 10 mm x 5 cm lag-schroeven door 10 mm sluitringen en schroef ze vast in het hout totdat ze gelijk liggen met de vloer. **Niet te strak aandraaien. Deze bevestigingsmaterialen zijn verkrijgbaar bij uw lokale bouwmarkt.**

• Hvis du ønsker det kan du fastgøre din nye opbevaringskasse til en platform af enten beton eller træ. Stil kassen lodret og placer den på platformen. Hvis du bruger en platform af beton, så brug en slagboremaskine og et 8 mm bor til murværk til at lave hullerne i betonen. Isæt derefter 10 mm x 5 cm betonskruerne gennem 10 mm pakninger og skru dem ind i platformen indtil de flugter med gulvet. **Undlad at overstramme. Dette materiel kan købes hos din lokale isenkræmmer.** Hvis du bruger en platform af træ, skal du bruge en elektrisk boremaskine og et 8 mm bor til at lave hullerne i træet. Isæt derefter 10 mm x 5 cm betonskruerne gennem 10 mm pakninger og skru dem ind i træet indtil de flugter med gulvet. **Undlad at overstramme. Dette materiel kan købes hos din lokale isenkræmmer.**







REINIGUNG UND PFLEGE

Wir gratulieren Ihnen zum Erwerb Ihres Lifetime® Produkt. Wenn Sie die nachstehenden Anleitungen befolgen, wird Ihnen Ihr Lifetime-Produkt viele Jahre dienen und Ihnen Freude bereiten.

Die Polyethylenwände und Regale sind schmutzabweisend und lösungsmittelbeständig. Die meisten Flecken können mit einem milden Reinigungsmittel und einer weichborstigen Bürste entfernt werden. Scheuermittel und Topfschwämme werden nicht empfohlen, da sie die Plastikteile zerkratzen können. Kratzer oder Rostflecken am Metall können entfernt werden, indem man den betroffenen Bereich leicht abschleift, ein Rostschutzgrundierungsmittel aufträgt und die Fläche zum Schluss mit einem Hochglanzlack besprüht. Stellen Sie keine direkte Hitzequelle auf oder neben die Oberflächen, wenn Sie keine Wärmesperre benutzen.



REINIGING & VERZORGING

Hartelijk gefeliciteerd met uw aankoop van een Lifetime® product. Als u de volgende aanwijzingen opvolgt, zal uw nieuwe Lifetime product jarenlang mee kunnen.

De wanden en planken van polyethyleen zijn bestendig tegen vlekken en oplosmiddelen. De meeste vlekken kunnen worden verwijderd met een milde soort zeep en een zachte borstel. Schurende reinigingsmaterialen kunnen het plastic krassen en worden niet aanbevolen. U kunt krassen of roestvlekken op het metaal repareren door het betreffende deel licht te schuren, een roestwerende spuitgrondverf aan te brengen en tenslotte een laagje hoogglansspuitlak aan te brengen. Plaats geen directe hittebronnen op of in de omgeving van oppervlakken, tenzij er een hittebarrière wordt gebruikt.



RENGØRING OG VEDLIGEHOLDELSE

Tillykke med dit Lifetime® produktkøb. Ved at følge nedenstående vejledning, vil dit nye Lifetime produkt give dig mange års service og glæde.

Polyætylen-panelerne er modstandsdygtige overfor pletter og opløsningsmidler. De fleste pletter kan fjernes med en mild sæbe og en blød klud. Det anbefales ikke at anvende skuremidler da det kan lave mærker på plastikken. Ridser og rustpletter på metallet kan imidlertid fjernes ved at bruge sandpapir på det pågældende område; anvend derefter en rusthæmmende grunder og til sidst sprøjtemales med en skinnende sprøjtemaling. Undlad at placere en varmekilde på eller i nærheden af overfladen med mindre du bruger et varmeskjold.



REGISTRIEREN SIE IHR PRODUKT ONLINE UNTER WWW.LIFETIME.COM

Lifetime® bemüht sich, innovative Qualitätsprodukte anzubieten. Während der Registrierung gibt es die Möglichkeit für uns ein Feedback zu hinterlassen. Wir schätzen Ihre Meinung.

- Sie können sich auch anmelden, um Mitteilungen über neue Produkte bzw. Werbung zu erhalten.
- Im Falle eines Produktrückrufs oder einer Sicherheitsänderung, gibt uns Ihre Registrierung die notwendigen Informationen zur direkten Benachrichtigung.
- Die Registrierung ist schnell, einfach und vollständig freiwillig.

LIFETIMES VERSPRECHEN AN SIE:

Aufrechterhaltung Ihres Privatbereichs ist schon seit langem ein Richtlinie bei Lifetime. Seien Sie versichert, dass Lifetime® Ihre persönlichen Daten nicht an Dritte verkaufen bzw. weitergeben wird bzw. ihnen erlauben wird, Ihre persönliche Daten für eigene Zwecke zu verwenden.

Wir laden Sie ein, unsere Datenschutzerklärung unter www.lifetime.com zu lesen.

REGISTRIEREN SIE DEN TISCH heute!



REGISTREER UW PRODUCT ONLINE OP WWW.LIFETIME.COM

Bij Lifetime® streven wij ernaar innovatieve en hoogwaardige producten te leveren. Tijdens de registratie hebt u de mogelijkheid om ons feedback te geven. Uw mening is waardevol voor ons.

- U kunt ook kiezen om mededelingen over nieuwe producten of speciale aanbiedingen te ontvangen.
- In het onwaarschijnlijke geval dat een product moet worden herroepen of om veiligheidsredenen moet worden gewijzigd, beschikken wij dankzij uw registratie over de gegevens die we nodig hebben om u direct daarover te informeren.
- De registratie is snel, gemakkelijk en geheel vrijwillig.

DE BELOFTE VAN LIFETIME AAN U:

Het behoud van uw privacy is al jarenlang het beleid bij Lifetime®. U kunt er daarom van verzekerd zijn dat Lifetime® uw persoonsgegevens niet zal verkopen of doorgeven aan derden, of hen toestemming zal geven uw persoonsgegevens voor hun eigen doeleinden te gebruiken.

Wij nodigen u uit ons privacybeleid te lezen op www.lifetime.com

REGISTREER U vandaag nog!



REGISTRER DIT PRODUKT ONLINE PÅ WWW.LIFETIME.COM

Hos Lifetime® er vi forpligtet til at levere nyskabende og kvalitetsmæssige produkter. Når du registrerer har du mulighed for at give os din feedback. Din mening er vigtig for os.

- Du kan også vælge at modtage tilbud og meddelelser om nye produkter.
- I tilfælde af en tilbagekaldelse af et produkt eller en sikkerhedsmodifikation, har vi de nødvendige oplysninger når du har registreret produktet.
- Registrering er hurtigt, nemt og fuldstændigt frivilligt.

LIFETIMES LØFTE TIL DIG:

Vi har en politik hos Lifetime® der garanterer at vi beskytter dit privatliv . Du kan derfor være helt rolig fordi Lifetime® vil hverken sælge eller videregive dine personlige oplysninger til tredjepart eller tillade dem at anvende dine personlige data til deres egne formål.

Vi opfordrer dig til at læse vores privatlivspolitik på www.lifetime.com

REGISTRER i dag!



5 JAHRE EINGESCHRÄNKTE WERKSGARANTIE

DER HERSTELLER BEHÄLT SICH DAS RECHT VOR, BEZÜGLICH DER GARANTIEANSPRÜCHE SUBSTITUTIONEN VORZUNEHMEN, FALLS DIE TEILE NICHT ERHÄLTICH SIND ODER VERALTET SIND.

1. Lifetime garantiert dem Originalkäufer, dass die horizontale Aufbewahrungsboxen frei von Fabrikations- und Materialfehlern sind. Diese Garantie läuft über einen Zeitraum von 5 Jahren ab dem Originalkaufdatum. Das Wort „Fehler“ bedeutet Mängel, die den Gebrauch des Produktes beeinträchtigen. Mängel, die auf den falschen Gebrauch, Missbrauch oder Nachlässigkeit zurückzuführen sind, führen zum Erlöschen dieser Garantie. Diese Garantie umfasst keine Mängel aufgrund von Montagefehlern, Umbauten oder Unfällen. Diese Garantie deckt keine Schäden aufgrund von Vandalismus, Rost, „Naturgewalten“ oder anderen Ereignissen ab, die außerhalb der Gewalt des Herstellers liegen.
2. Diese Garantie ist nicht übertragbar und beschränkt sich ausdrücklich auf die Reparatur oder den Austausch von defekten Teilen. Wenn das Produkt entsprechend der Bedingungen dieser Garantie defekt sein sollte, wird Lifetime Products, Inc. die defekten Teile kostenlos für den Käufer austauschen oder reparieren. Die Versandkosten von und zu der Fabrik werden nicht abgedeckt und sind von dem Käufer selbst zu tragen. Arbeitskosten und Nebenkosten für den Abbau, die Installation oder den Umtausch des Schuppens oder der Komponenten unterliegen nicht dieser Garantie.
3. Das Zerkratzen und der Oberflächenverschleiß am Produkt, das sich auf den normalen Gebrauch zurückführen lässt, ist von dieser Garantie ausgeschlossen. Des Weiteren führen Defekte, die auf vorsätzliche Schäden, Nachlässigkeit, einen unangemessenen Gebrauch oder auf das Heranhängen an Dachträger zurückzuführen sind, zum Erlöschen der Garantie.
4. Die Haftung für zufällige Schäden oder Folgeschäden ist ausgeschlossen, sofern dies vom Gesetz zugelassen ist. Obwohl wir mit großer Sorgfalt daran gearbeitet haben, diese Anlage so sicher wie möglich zu machen, kann nicht garantiert werden, dass keine Verletzungen auftreten können. Der Benutzer übernimmt alle Verletzungsrisiken, die durch den Gebrauch dieses Produktes auftreten. Alle Waren werden unter dieser Bedingung verkauft und die Vertreter des Unternehmens sind nicht dazu berechtigt, diese Richtlinien zu ändern oder davon abzusehen.
5. Dieses Produkt ist nicht für den institutionellen oder gewerblichen Gebrauch vorgesehen. Lifetime Products, Inc. übernimmt keine Haftung bei einem solchen Gebrauch. Der institutionelle oder gewerbliche Gebrauch führt zum Erlöschen dieser Garantie.
6. Diese Garantie ersetzt ausdrücklich alle anderen Garantien, einschließlich ausdrücklicher und stillschweigender Garantien, Gewährleistungen der Marktgängigkeit oder Fitness, soweit gesetzlich erlaubt. Lifetime Products, Inc. und dessen Vertreter übernehmen keine weitere Haftung im Zusammenhang mit diesem Produkt. Diese Garantie gibt Ihnen spezielle gesetzliche Rechte und Ihnen können unter Umständen noch weitere gesetzliche Rechte zustehen, die von Bundesstaat zu Bundesstaat verschieden sind.

BITTE LEGEN SIE IHRE QUITTUNG MIT KAUFdatum UND FOTOS VON DEN DEFECTEN TEILEN BEI.

BENACHRICHTIGEN SIE UNS BEI MÄNGELN BITTE SCHRIFTLICH UNTER DER FOLGENDEN ADRESSE:

Lifetime Products, Inc., PO Box 160010 Clearfield, UT 84016-0010

Oder rufen Sie uns unter der Rufnummer +1 (800) 225-3865 von Montag bis Freitag zwischen 7:00 Uhr und 17:00 Uhr (MST) an.

REGISTRIEREN SIE IHR PRODUKT FÜR SCHNELLEREN KUNDENDIENST.

Besuchen Sie www.lifetime.com oder Telefon 1-800-225-3865 noch heute für die Registrierung Ihres Produkts.

FÜR INTERNATIONALE GEWÄHRLEISTUNGSANSPRÜCHE:

All Gewährleistungsansprüche müssen mit Kaufbeleg erfolgen. Berichten Sie alle Gewährleistungsansprüche in Schriftform an Ihren örtlichen Verkaufsstellenvertreter. Bitte Ihren mit Datum versehenen Kaufbeleg und Fotos der beschädigten Bauteile hinzufügen. Zum Ermitteln Ihres Vertreters in Ihrer Region besuchen Sie bitte: www.lifetime.com/international



www.lifetime.com



BEPERKTE FABRIKSGARANTIE VAN 5 JAAR

DE FABRIKANT BEHOUDT ZICH HET RECHT VOOR OM IN GEVAL VAN GARANTIECLAIMS ITEMS TE VERVANGEN ALS ONDERDELEN NIET MEER BESCHIKBAAR OF VEROUDERD ZIJN.

1. Lifetime-horizontale opslagboxen worden geleverd met een garantie aan de oorspronkelijke koper dat zij vrij zijn van defecten in materiaal en fabricage gedurende een periode van vijf jaar vanaf de datum waarop zij oorspronkelijk via de detailhandel zijn gekocht. Het woord 'defecten' wordt gedefinieerd als tekortkomingen waardoor het gebruik van het product negatief wordt beïnvloed. In geval van defecten die het gevolg zijn van verkeerd gebruik, misbruik of nalatigheid komt deze garantie te vervallen. Deze garantie is niet van toepassing op defecten die het gevolg zijn van onjuiste installatie, aanpassing of ongelukken. Deze garantie is niet van toepassing op schade die wordt veroorzaakt door vandalisme, roest, 'force majeure' of enigerlei andere gebeurtenis waarover de fabrikant geen controle heeft.
2. Deze garantie is niet overdraagbaar en is uitdrukkelijk beperkt tot de reparatie of vervanging van het defecte product. Als het product defect is overeenkomstig de voorwaarden van deze garantie, zal Lifetime Products, Inc. defecte onderdelen voor de koper kosteloos repareren of vervangen. Verzendkosten naar en van de fabriek zijn hieronder niet gedekt; deze zijn de verantwoordelijkheid van de koper. Arbeidskosten en gerelateerde kosten voor verwijdering, installatie of vervanging van de berging of componenten ervan vallen niet onder deze garantie.
3. Deze garantie is niet van toepassing op krassen of slijtplekken op het product, die bij normaal gebruik kunnen ontstaan. Bovendien komt deze garantie te vervallen in geval van defecten ten gevolge van moedwillige beschadiging, achteloosheid, onredelijk gebruik of aan de gebinten hangen.
4. Aansprakelijkheid voor incidentele schade of gevolgschade is uitgesloten voor zover dit wettelijk toegestaan is. Hoewel elke poging wordt gedaan om in alle apparatuur de hoogste mate van veiligheid in te bouwen, is het niet mogelijk te garanderen dat er geen risico van letsel bestaat. De gebruiker draagt alle risico van letsel voortvloeiend uit het gebruik van dit product. Alle goederen worden op deze voorwaarde verkocht en geen enkele vertegenwoordiger van het bedrijf mag dit beleid opgeven of wijzigen.
5. Dit product is niet bedoeld voor gebruik door instellingen of bedrijven; Lifetime Products, Inc. aanvaardt geen enkele aansprakelijkheid voor dergelijk gebruik. Bij gebruik door instellingen of bedrijven komt de garantie te vervallen.
6. Deze garantie vervangt alle andere garanties, uitdrukkelijk of geïmpliceerd, met inbegrip van garanties van verkoopbaarheid of geschiktheid voor een bepaald doel, voor zover toegestaan door de wetgeving op federaal- en staatsniveau. Noch Lifetime Products, Inc., noch enige vertegenwoordiger van Lifetime aanvaardt enige andere aansprakelijkheid in verband met dit product. Deze garantie geeft u specifieke wettelijke rechten en u kunt mogelijk eveneens andere rechten hebben, die van land tot land en van staat tot staat kunnen verschillen.

STUUR UW GEDATEERDE AANKOOPBEWIJS EN FOTO'S VAN DE BESCHADIGDE ONDERDELEN MEE.

MELD DEFECTE PRODUCTEN SCHRIFTELIJK AAN:

Lifetime Products, Inc., PO Box 160010 Clearfield, UT 84016-0010

of telefonisch +1 (800) 225-3865 maandag t/m vrijdag, 7.00–17.00 uur (Amerikaanse Mountain Standard Time).

REGISTREER UW PRODUCT VOOR SNELLERE KLANTENSERVICE.

Ga naar www.lifetime.com of bel 1-800-225-3865 (in de VS) om uw product vandaag nog te registreren.

VOOR INTERNATIONALE GARANTIECLAIMS:

Alle garantieclaims moeten vergezeld gaan van de oorspronkelijke kassabon. Meld alle garantieclaims schriftelijk aan uw regionale verkoopondersteuning. Stuur uw gedateerde aankoopbewijs en foto's van de beschadigde onderdelen mee.

De voor uw regio verantwoordelijke vertegenwoordiger vindt u op www.lifetime.com/international



www.lifetime.com



5 ÅRS BEGRÆNSET FABRIKSGARANTI

PRODUCENTEN FORBEHOLDER SIG RETTEN TIL AT ERSTATTE GARANTIKRAV HVIS NOGLE AF DELENE ER UTILGÆNGELIGE ELLER FORÆLDEDE.

1. Lifetimes vandrette opbevaringskasser er garanteret overfor den oprindelige køber mod fabrikationsfejl i en femårig periode fra købsdatoen. Ordet "defekter" defineres som mangelfuldheder der påvirker brugen af produktet. Defekter som er et resultat af misbrug, uhensigtsmæssig brug eller forsømmelighed vil bevirke at garantien bortfalder. Denne garanti omfatter ikke defekter pga. forkert montering, ændringer eller ulykker. Denne garanti omfatter ikke skader der skyldes vandalisme, rust eller nogen andre hændelser der er udenfor producentens kontrol.
2. Denne garanti må ikke overdrages og er udtrykkeligt begrænset til reparation eller erstatning af et defekt produkt. Hvis det defekte produkt falder indenfor garantibetingelserne, vil Lifetime Products Inc. enten reparere eller erstatte de defekte dele uden beregning for køberen. Forsendelsesomkostninger til og fra fabrikken er ikke omfattet og er købers eget ansvar. Omkostninger i forbindelse med arbejdsløb og andre relaterede omkostninger til fjernelse, montering eller udskiftning af produktet eller dele deraf er ikke omfattet af garantien.
3. Denne garanti omfatter ikke ridser eller slitage på produktet der er resultatet efter almindeligt brug. Derudover vil defekter der er opstået pga. bevidst beskadigelse, forsømmelighed, uhensigtsmæssig brug bevirke at garantien bortfalder.
4. Erstatningsansvar ifm. tilfældige skader eller driftstab er begrænset indenfor lovens rammer. Mens vi bestræber os på at implementere den højeste mulige sikkerhedsgrad i alt vores udstyr, kan vi imidlertid ikke garantere mod uheld med personskade til følge. Brugeren påtager sig hele risikoen der måtte forekomme i forbindelse med brugen af produktet. Alle produkter sælges på disse betingelser og der er ingen af virksomhedens ansatte der kan dispensere fra denne politik.
5. Dette produkt er ikke beregnet til institutionsbrug eller erhvervsmæssig anvendelse; Lifetime Products Inc. påtager sig ikke noget ansvar for sådant brug. Institutionsbrug eller erhvervsmæssig anvendelse bevirker at garantien bortfalder.
6. Denne garanti tilsidesætter alle andre garantier det værende udtrykte eller underforståede handelsgarantier inklusiv velegnethed til formål i det omfang som loven tillader. Hverken Lifetime Products Inc. eller nogen af dennes repræsentanter kan påtage sig noget erstatningsansvar i forbindelse med dette produkt. Denne garanti giver dig særlige juridiske rettigheder og du kan evt. have andre rettigheder som varierer fra land til land.

FREMVIS VENLIGST DIN KVITTERING FOR KØBET OG BILLEDER AF DE BESKADIGEDE DELE.

MEDDEL PRODUKTDEFEKTER SKRIFTLIGT TIL:

Lifetime Products, Inc., PO Box 160010 Clearfield, UT 84016-0010
eller ring på 1-800-225-3865 M-F 07.00 til 17.00 MST.

REGISTRER DIT PRODUKT FOR HURTIGERE KUNDESERVICE.

Besøg www.lifetime.com eller ring på 1-800-225-3865 for at registrere dit produkt i dag.

TIL INTERNATIONALE GARANTIKRAV:

Alle garantikrav skal vedlægges den originale kvittering for købet. Rapporter alle garantikrav skriftligt til den regionale salgs- og supportrepræsentant. Fremvis venligst din kvittering for købet og billeder af de beskadigede dele. Hvis du ønsker at finde repræsentanten for dit område, kan du besøge: www.lifetime.com/international



www.lifetime.com

ERWEITERN SIE IHREN KAUF BEI LIFETIME® MIT DEM HINZUFÜGEN VON ZUBEHÖR ODER ANDEREN AUSGEZEICHNETEN PRODUKTEN

Zubehör oder andere Lifetime® -Produkte können Sie unter der folgenden Adresse kaufen:

www.lifetime.com

Oder rufen Sie uns unter der folgenden Nummer an 1-800-424-3865

VERBETER UW LIFETIME® AANSCHAF DOOR ACCESSOIRES OF ANDERE GEWELDIGE PRODUCTEN TOE TE VOEGEN

Voor de aanschaf van accessoires of andere Lifetime®-producten ga naar:

www.lifetime.com

Of bel: 1-800-424-3865 (in de VS)

FORBEDR DIT LIFETIME® KØB VED AT TILFØJE TILBEHØR ELLER ANDRE FANTASTISKE PRODUKTER

Hvis du ønsker at købe tilbehør eller andre Lifetime® produkter, så besøg os på:

www.lifetime.com

eller ring på: 1-800-424-3865



www.lifetime.com

