

GERÄTESCHUPPEN

ANBRINGUNG VON FENSTERN

ANLEITUNG

Breite der Fenster:

Kleines Fenster = Breite einer Wandplatte
Großes Fenster = Breite von zwei Wandplatten
(nebeneinander)

1. Schritt

HINWEIS:

Zum Zwecke dieser Anleitung zeigen die Abbildungen die Installation eines kleinen Fensters.

Eine Stelle für das Fenster auswählen.
Den unteren Abschnitt der Wandplatte an den Geräteschuppen anbringen.

HINWEIS: Die untere Wandplatte **MUSS** die beiden befestigten Wandplatten auf beiden Seiten unterlappen. Um dies zu erleichtern, lockern Sie beidseitig die unteren und mittleren Schrauben der beiden befestigten Wandplatten.

Festschrauben. Siehe Abb. 1.

2. Schritt

Das Fenster zwischen den beiden befestigten Wandplatten einschieben, wobei das Fenstergitter nach **DRAUSSEN** zeigt, und die Vertiefung im unteren Rand des Fensters über die obere Kante des unteren Wandplattenabschnitts setzen.

Siehe Abb. 2

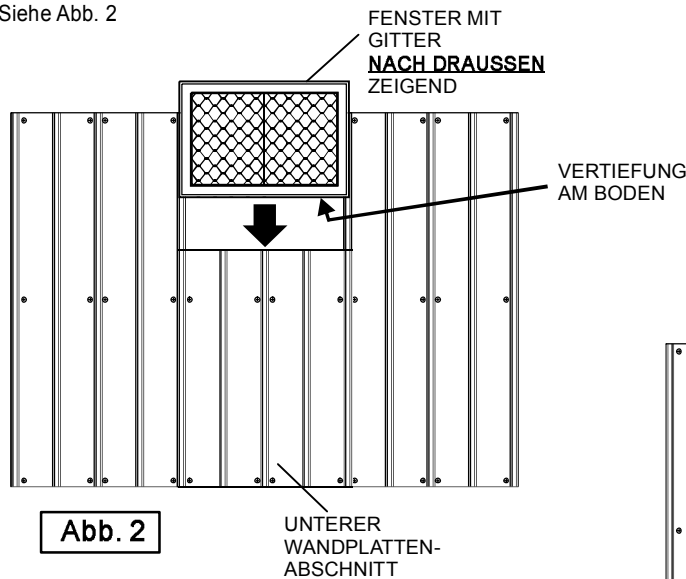
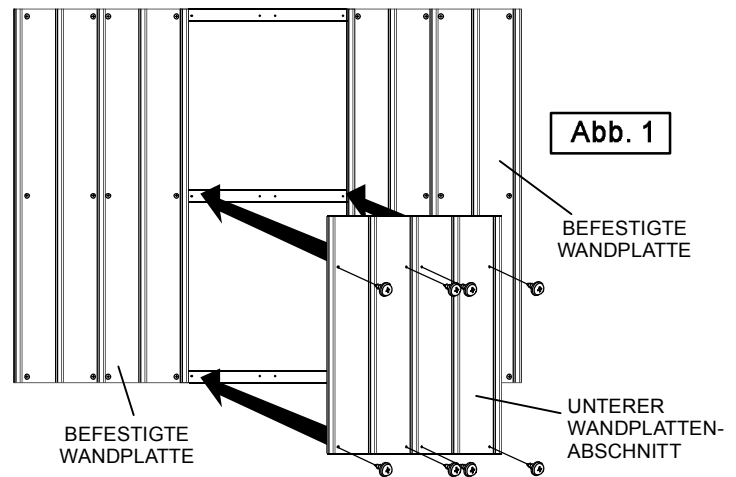
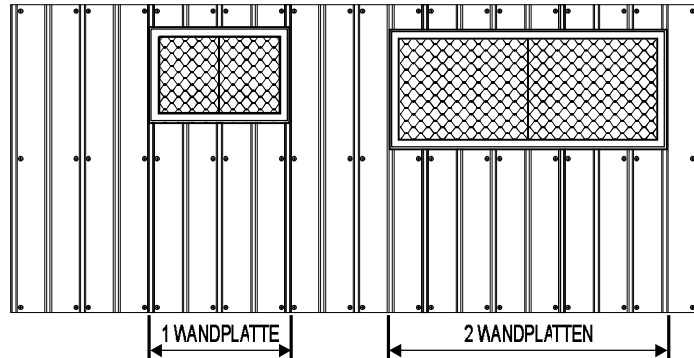


Abb. 2



3. Schritt

Den oberen Wandplattenabschnitt auf das Fenster aufsetzen und in die Vertiefung auf dem oberen Rand des Fensters einschieben, dabei die beiden befestigten Wandplatten auf beiden Seiten unterlappen. Um das Unterlappen zu erleichtern, die unteren und mittleren Schrauben in den beiden befestigten Wandplatten beidseitig lockern.

Festschrauben.
Siehe Abb. 3

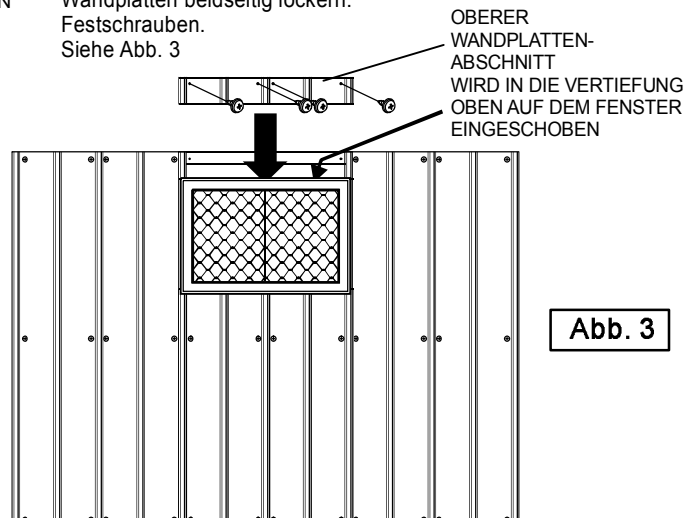


Abb. 3