



Per ordinare i pezzi di ricambio è obbligatorio compilare la riga **CODICE** riguardante l'ombrellone acquistato in precedenza

Se questo non viene fatto l'ordine non potrà essere evaso.

Individuare nella tabella sottostante i componenti dell' ombrellone e scrivere nella riga CODICE la lettera corrispondente all' articolo (Esempio colore Grafite = A)

	MONTANTE	COLORE PARTICOLARE 1	MATERIALE CORONA INFERIORE	TIRANTE COPERTURA	DIMENSIONI OMBRELLONE	
A	LEGNO	GRAFITE	LEGNO	12 TESSUTO	400X400	
B					D500	
C						

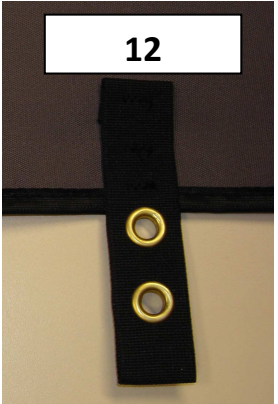
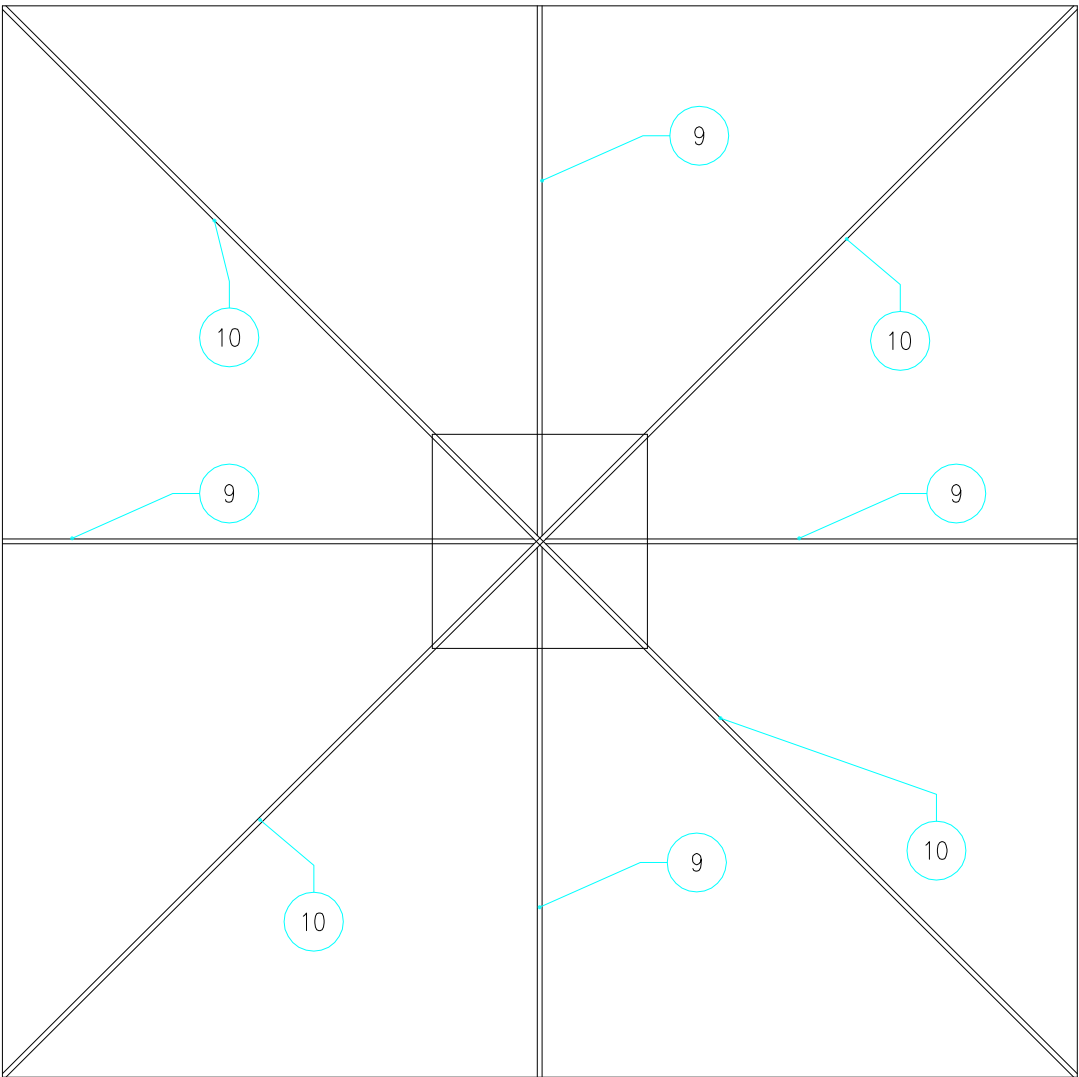
CODICE						
---------------	--	--	--	--	--	--

Verificare con le prime 3 lettere del codice il tipo di articolo nella tabella seguente

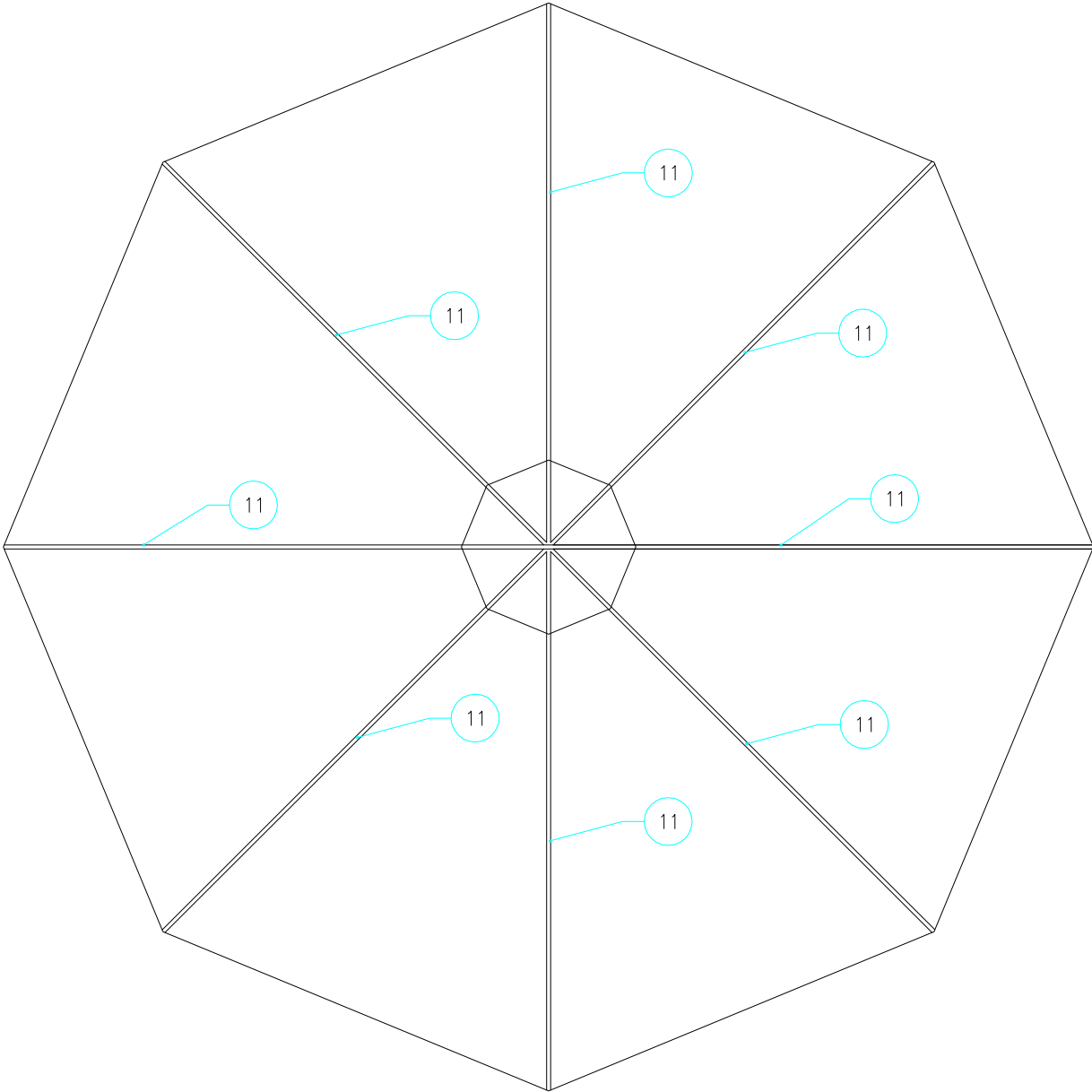
Trovato l'articolo consultare le pagine indicate nella tabella per i ricambi necessari

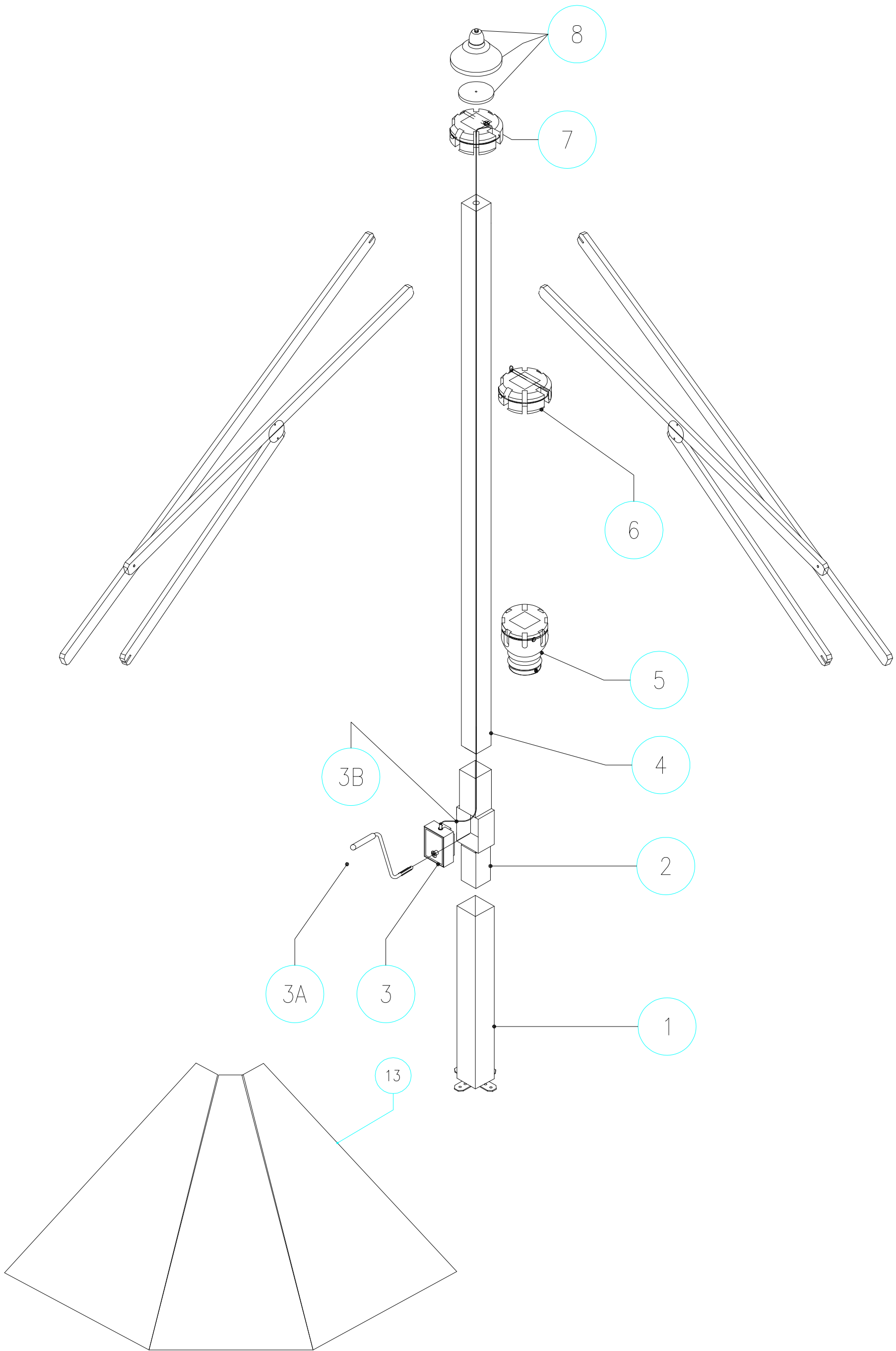
CODICE	ARTICOLO	RICAMBI STRUTTURA	COPERTURA
AA	LEGNO GRAFITE	PAG 2-3-4	PAG 5

400X400



D500







SCHEDA RICAMBI COPERTURA				
POS	DESCRIZIONE	CODICE	Nr PZ	COSTO€
13	COPERTURA ACRILICO			
	COPERTURA CV CA D500	GCACR002700		
	COPERTURA CV CA 400X400	GCACR002800		
13	COPERTURA MICROFORATO			
	COPERTURA SV SA D500	GCMIC001200		
13	COPERTURA SUNBRELLA			
	COPERTURA CV CA D500	GCSUN002400		
	COPERTURA SV CA D500	GCSUN002500		
	COPERTURA SV CA 400X400	GCSUN002600		
	COPERTURA CV CA 400X400	GCSUN002700		