

Per ordinare i pezzi di ricambio è obbligatorio compilare la riga **CODICE** riguardante l'ombrellone acquistato in precedenza

Se questo non viene fatto l'ordine non potrà essere evaso.

Individuare nella tabella sottostante i componenti dell' ombrellone e scrivere nella riga CODICE la lettera corrispondente all' articolo ( Esempio colore Grafite = A)

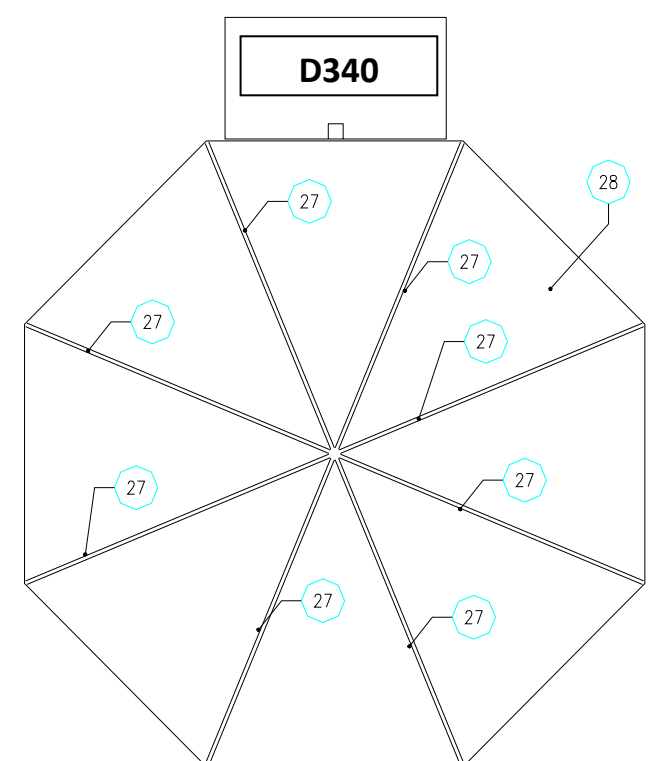
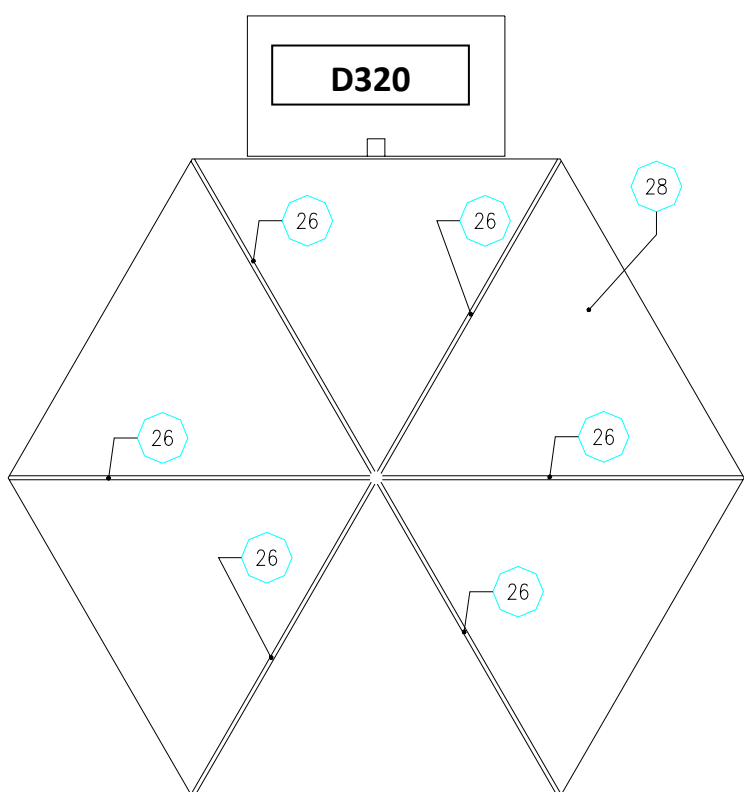
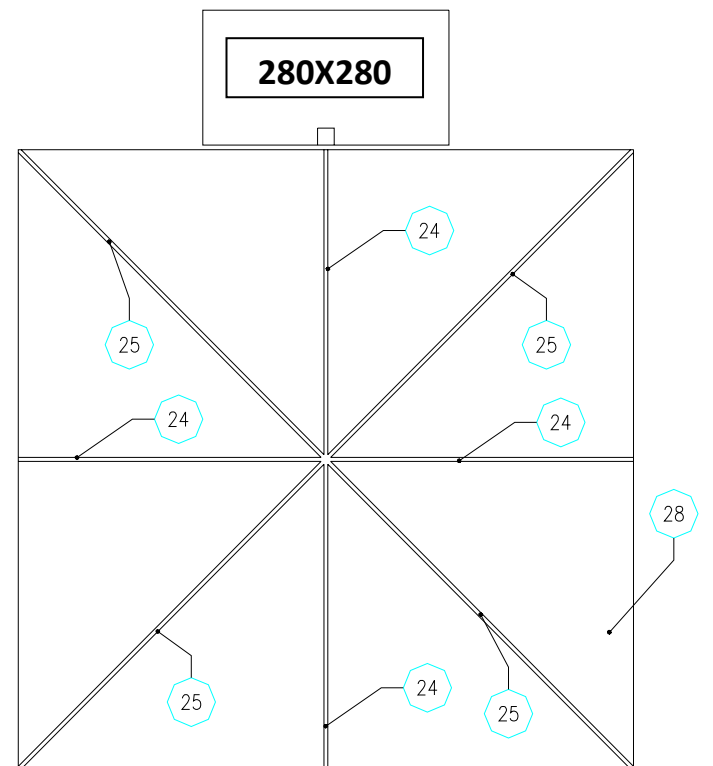
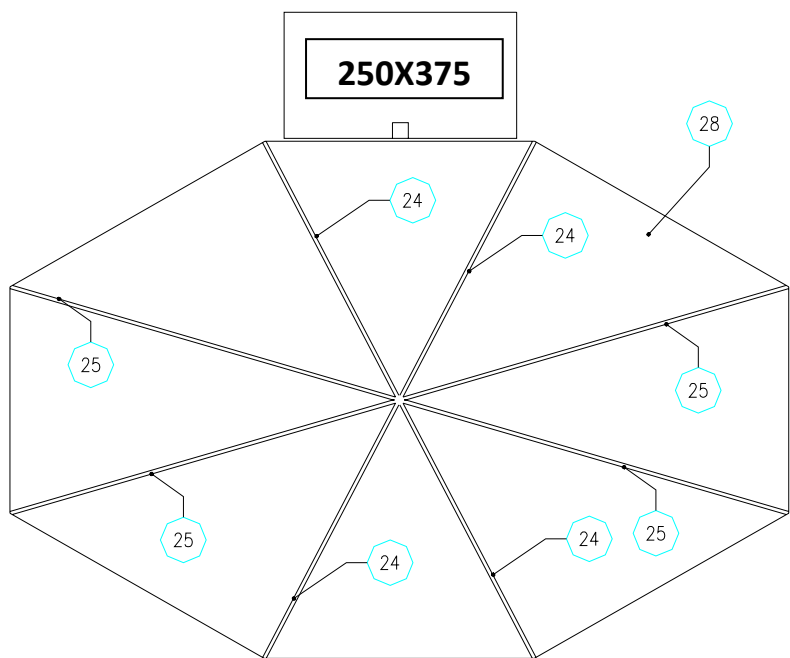
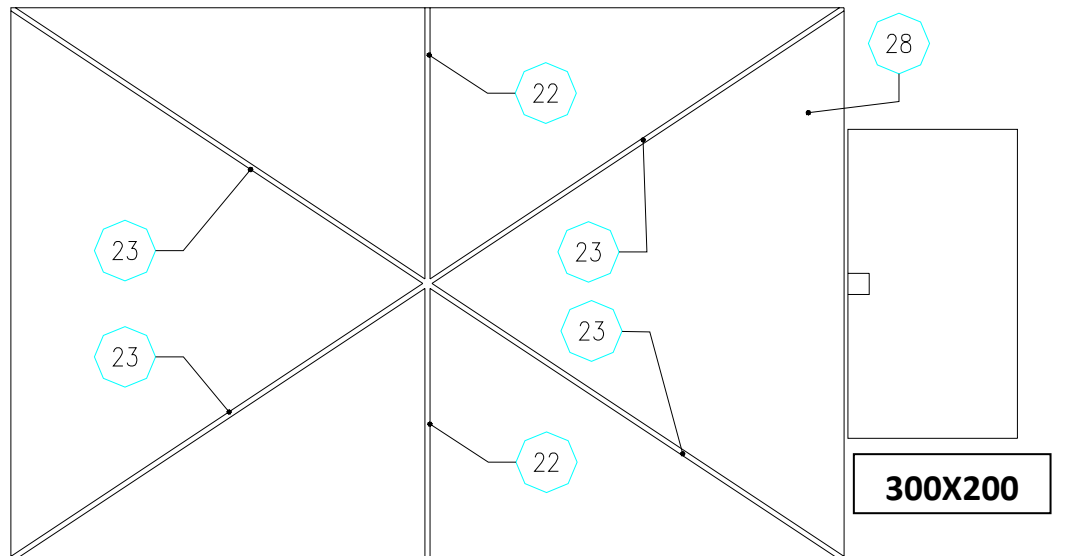
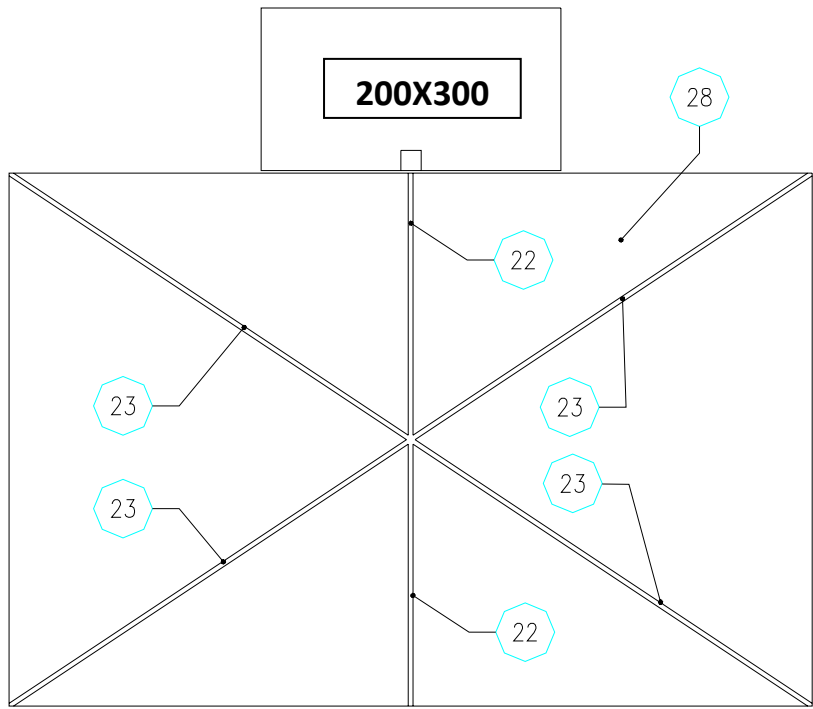
	MONTANTE	COLORE PARTICOLARE 4	MATERIALE STECCHE	MATERIALE CORONA INFERIORE	TIRANTE COPERTURA	DIMENSIONI OMBRELLONE
<b>A</b>	LEGNO	GRAFITE	LEGNO	LEGNO	21 TESSUTO	200X300
<b>B</b>	ALLUMINIO	SILVER	ALLUMINIO	PLASTICA NERO	21A PLASTICA	300X200
<b>C</b>		BIANCO		PLASTICA BIANCO		250X375 ( FORMA OVALE)
<b>D</b>						280X280 (FORMA QUADRATA)
<b>E</b>						D320 (FORMA ESAGONALE)
<b>F</b>						D340 (FORMA OTTAGONALE)

<b>CODICE</b>						
---------------	--	--	--	--	--	--

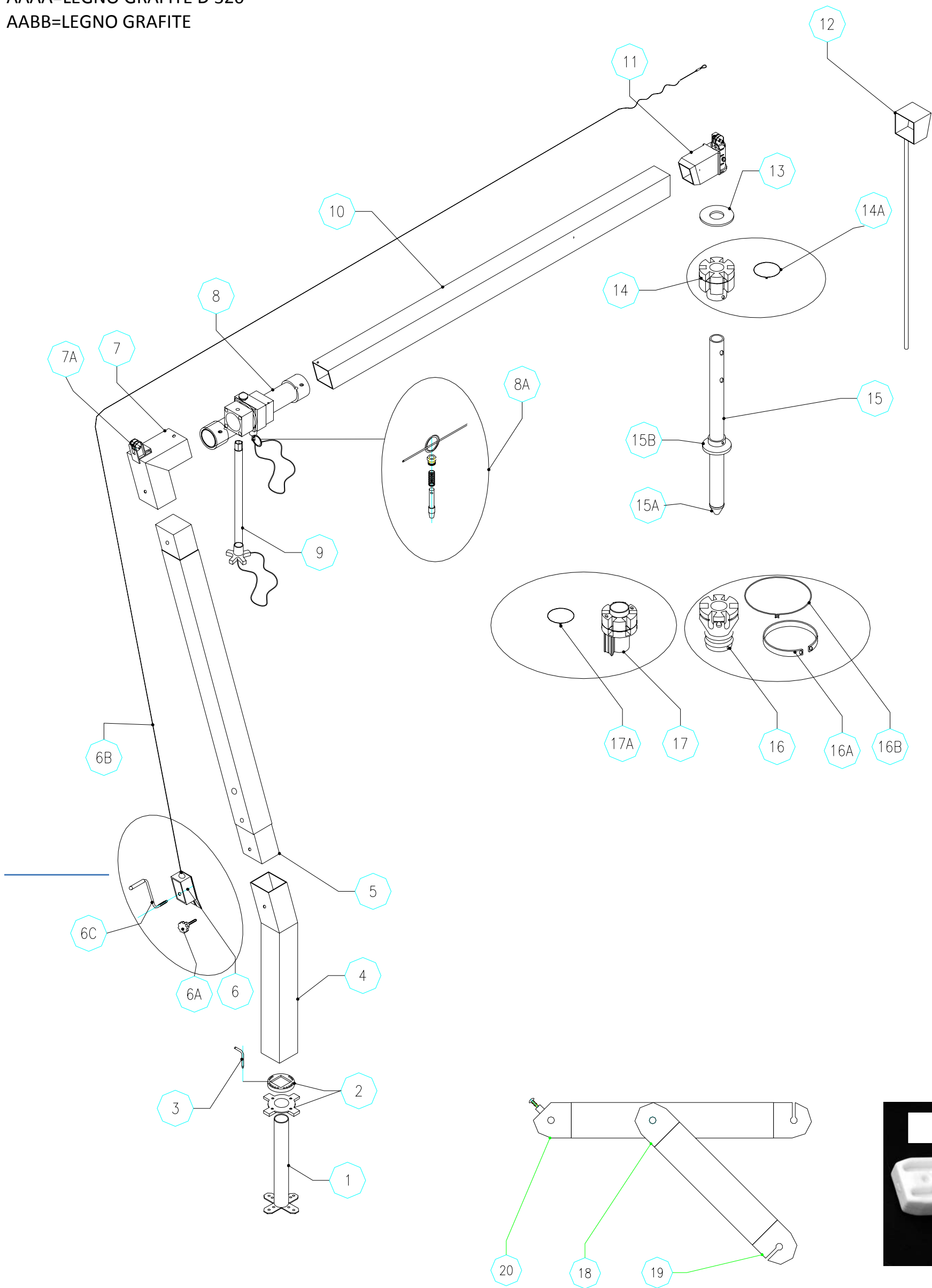
**Verificare con le prime 4 lettere del codice il tipo di articolo nella tabella seguente**

**Trovato l'articolo consultare le pagine indicate nella tabella per i ricambi necessari**

CODICE	ARTICOLO	RICAMBI STRUTTURA	COPERTURA
<b>BBBB</b> <b>BABB</b> <b>BCBC</b>	ALLUMINIO SILVER ALLUMINIO GRAFITE ALLUMINIO BIANCO	PAG 2-6-7	PAG 8
<b>ABBA</b>	TEAK SILVER	PAG 2-3-4-5	PAG 8
<b>AAAA</b> <b>AABB</b>	LEGNO GRAFITE D 320 LEGNO GRAFITE	PAG 2-3-4-5	PAG 8



ABBA=TEAK SILVER  
 AAAA=LEGNO GRAFITE D 320  
 AABB=LEGNO GRAFITE





ABBA=TEAK SILVER

AAAA=LEGNO GRAFITE D 320

AABB=LEGNO GRAFITE

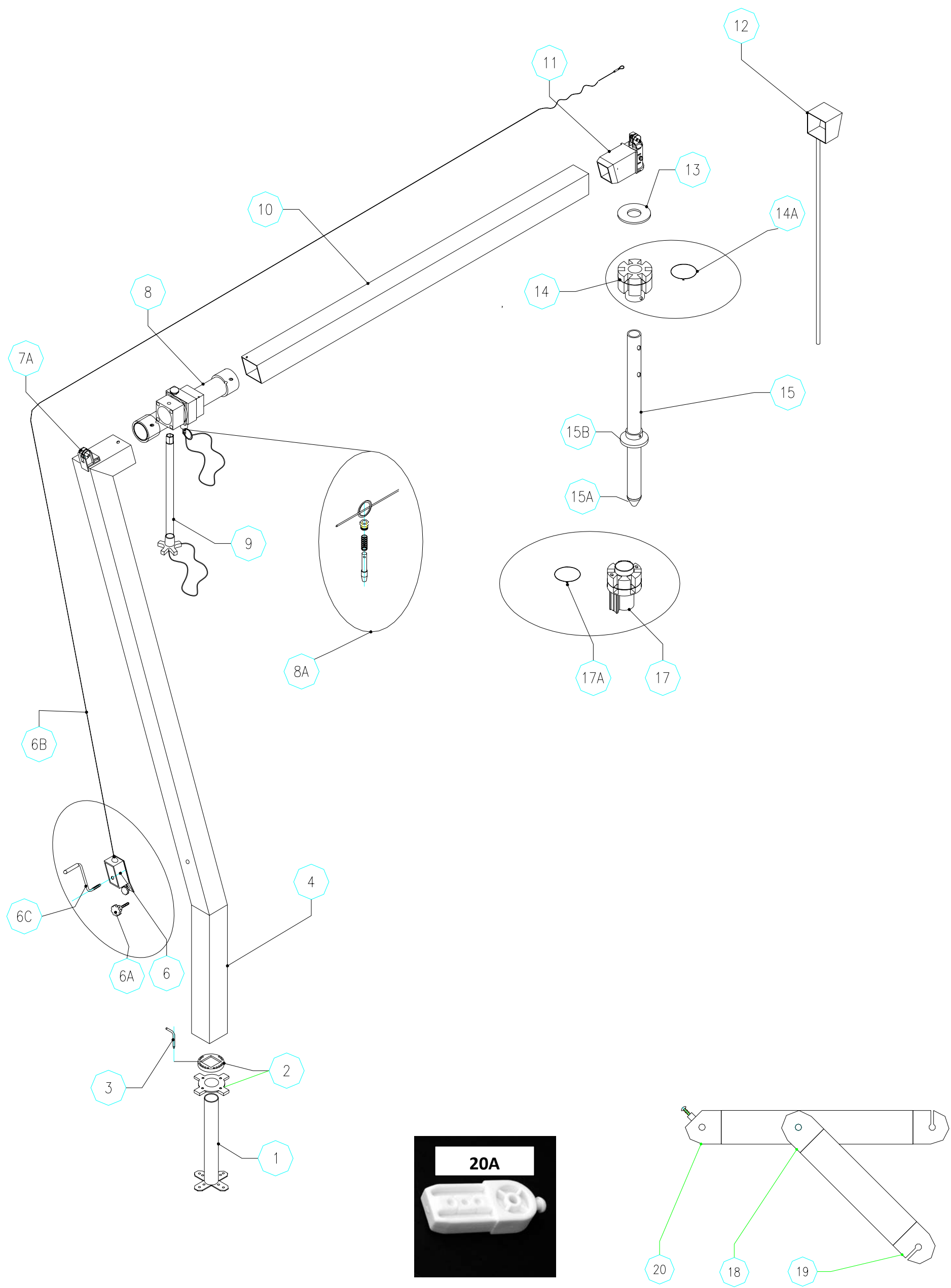
SCHEDA RICAMBI ISCHIA LEGNO-TEAK				
POS	DESCRIZIONE	CODICE	Nr PZ	COSTO€
1	TUBO TONDO DI BASE D60 L 495	PTUTB000100		
2	DISTANZIALE PLASTICO FORO D67+ANELLO ORIENTAMENTO	RBASE000300		
3	PERNO BLOCCAGGIO ROTAZIONE	PPERNO000100		
4	TRONCHETTO INCLINATO Q67 L500 CON VITERIA	RTRBA000100		
5	MONTANTE VERTICALE Q67 L1600 TEAK CON VITERIA	RMONT000100		
5	MONTANTE VERTICALE Q67 L1600 LEGNO CON VITERIA	RMONT000800		
6+6A+6B+6C	ARGANELLO COMPLETO DI MANOVELLA- FUNE INOX-VOLANTINO PER 200X300-D320 FUNE L 5000	RARGA000300		
	ARGANELLO COMPLETO DI MANOVELLA- FUNE INOX-VOLANTINO PER 280X280-250X375-D340-300X200 FUNE L 5410	RARGA000400		
6A	VOLANTINO PER ARGANELLO	VOLAD30022PM06N		
6B	FUNE ACCIAIO L 5000 PER 200X300-D320	PFUNE000200		
	FUNE ACCIAIO L 5410 PER 280X280-250X375-D340	PFUNE000100		
6C	MANIGLIA ARGANELLO	GMANI000100		
7+7A	GOMITO PER ISCHIA LEGNO-TEAK CON CARRUCOLA E VITERIA	RGOMI000400		
7A	SUPPORTO CARRUCOLA CON CARRUCOLA E VITE	GSUCA000100		
4+5+7	TRONCHETTO INCLINATO+ MONTANTE VERTICALE Q67 L1600 LEGNO + GOMITO CON CARRUCOLA E VITERIA	RSTRU000200		
4+5+7	TRONCHETTO INCLINATO+ MONTANTE VERTICALE Q67 L1600 TEAK + GOMITO CON CARRUCOLA E VITERIA	RSTRU000300		
8	GRUPPO SNODO SU SBALZO CON VITI	RSNOD000100		
8A	PERNO BLOCCAGGIO COMPLETO SNODO ISCHIA	RSNOD000300		
9	CHIAVE REGOLAZIONE SNODO ORIENTAMENTO	GCHSN000100		
10	TRAVE SBALZO Q67 L 1095 CON SNODO PER 200X300 C/VITI	RTRSB000900		
	TRAVE SBALZO Q67 L 1435 CON SNODO PER 250X375-280X280-D320 C/VITI	RTRSB000200		
	TRAVE SBALZO Q67 L 1575 CON SNODO PER D340-300x200 C/VITI	RTRSB000600		
11	ATTACCO OMBRELLONE CON CARRUCOLA TIPO R ISCHIA-RIO	GATPL000200		
12	PARAPIOGGIA ATTACCO OMBRELLONE CON ASTINA	RATPL000200		
13	GUARNIZIONE ACQUA	CGUAR000100		
14+14A	CORONA SUPERIORE 6T PER 200X300- D320	GCOSU000200		
	CORONA SUPERIORE 8T PER 250X375-280X280-D340	GCOSU000100		
14A	ANELLO D95 FILO D2.5FEZIN	PMOLL000300		
15+15A+15B	TUBO RAGNO D47 L550 CON MOLLA FORO D47 E CONO IMBOCCO TUBO PER 250X375-280X280- D320- D340 - D320 STECCA E CORONA INFERIORE IN LEGNO	RTURA000100		
	TUBO RAGNO D47 L610 CON MOLLA FORO D47 E CONO IMBOCCO TUBO PER 200X300 CORONA INFERIORE IN LEGNO E PLASTICA- 250X375 CORONA INFERIORE IN LEGNO -280X280 CORONA INFERIORE IN LEGNO -D320 CORONA INFERIORE IN LEGNO -D340 CORONA INFERIORE IN LEGNO	RTURA000500		
15 A	CONO IMBOCCO TUBO D47	CTAPP000400		
15 B	MOLLA CONICA PLASTICA FORO D47 C/VITE	RMOCO000100		
16+16A+16B	CORONA INFERIORE IN LEGNO 6T PER D320	GCOIN000300		
16+16A+16B	CORONA INFERIORE IN TEAK 6T PER 200X300-D320-300X200	GCOIN000700		
	CORONA INFERIORE IN TEAK 8T PER 250X375-280X280-D340	GCOIN000400		
16A	FASCETTA 10X0.25 PER CANNOLO LEGNO-TEAK	PLAMI000100		
16B	FILO TONDO D2.5	PMOLL000500		
17+17A	CORONA INFERIORE IN PLASTICA 8T PER 250X375-280X280-D340	GCOIN000100		
	CORONA INFERIORE IN PLASTICA 6T PER 200X300-D320-300X200	GCOIN000200		
17A	ANELLO D95 FILO D2.5FEZIN	PMOLL000300		
18	TERMINALE CON FORO PER STECCA 28.2x13.5+VITE TBTC 3.9X13	RTERM001100		
19	TERMINALE CON TAGLIO PER STECCA 28.2x13.5+VITE TBTC 3.9X13	RTERM001000		
20	TERMIN C/ VITE PER STECCA 28.2X13.5+VITE TBTC4.8X13+VITE TBTC3.9X13	RTERM000100		
20A	TERMINALE CON PIOLO PER STECCA 28.2x13.5+VITE TBTC 3.9X13	RTERM001200		
21	TIRANTE TESSUTO	RTITE000100		
21A	TIRANTE PLASTICA	CANTE000600		
22	STECCA 1010+890-28.2X13.5-C200X300	GSTEC000600		
23	STECCA 1800+925-28.2X13.5-L200X300	GSTEC000500		
24	STECCA 1380+965-28.2X13.5-C280X280-250X375	GSTEC000100		
25	STECCA 1920+980-28.2X13.5-L280X280-250X375	GSTEC000200		
26	STECCA 1590+730-28.2X13.5-D320 ALLUMINIO	GSTEC000700		
	STECCA 1590+730-28.2X13.5-D320 LEGNO	GSTEC000800		
27	STECCA 1690+835-28.2X13.5-D340	GSTEC000900		



ABBA=TEAK SILVER  
AAAA=LEGNO GRAFITE D 320  
AABB=LEGNO GRAFITE

SCHEDA RICAMBI ISCHIA LEGNO-TEAK				
POS	DESCRIZIONE	CODICE	Nr PZ	COSTO €
13+14+14A+ 15+15B+15C+17+ 17A+22+23	RAGNO ISCHIA 200X300-300X200	GRAGN000200		
13+14+14A+15+ 15B+15C+ 16+16A+16B+22+23	RAGNO ISCHIA 200X300-300X200 CORONA INFERIORE TEAK	GRAGN001900		
13+14+14A+15+15B+ 15C+17+17A+24+25	RAGNO ISCHIA 280X280	GRAGN000100		
13+14+14A+15+15B+ 15C+16+16A+16B+ 24+25	RAGNO ISCHIA 280X280 CORONA INFERIORE TEAK	GRAGN000300		
13+14+14A+15+15B+ 15C+17+17A+ 24+25	RAGNO ISCHIA 250X375	GRAGN000400		
13+14+14A+15+15B+ 15C+16+16A+ 24+25	RAGNO ISCHIA 250X375 CORONA INFERIORE TEAK	GRAGN000800		
13+14+14A+15+15B+ 15C+16+16A+26	RAGNO ISCHIA LEGNO STECCHE LEGNO D320	GRAGN000600		
13+14+14A+15+15B+ 15C+16+16A+26	RAGNO ISCHIA LEGNO STECCHE ALLUMINIO D320	GRAGN005300		
13+14+14A+15+15B+ 15C+16+16A+26	RAGNO ISCHIA D320 CORONA INFERIORE TEAK	GRAGN001800		
13+14+14A+15+15B+ 15C+17+17A+27	RAGNO ISCHIA D340	GRAGN000700		
13+14+14A+15+15B+ 15C+16+16A+27	RAGNO ISCHIA D340 CORONA INFERIORE TEAK	GRAGN000900		

BBBB=ALLUMINIO SILVER  
 BABB=ALLUMINIO GRAFITE  
 BCBC =ALLUMINIO BIANCO





BBBB=ALLUMINIO SILVER  
 BABB=ALLUMINIO GRAFITE  
 BCBC=ALLUMINIO BIANCO

SCHEDA RICAMBI ISCHIA ALLUMINIO				
POS	DESCRIZIONE	CODICE	Nr PZ	COSTO€
1	TUBO TONDO DI BASE D60 L 495	PTUTB000100		
2	DISTANZIALE PLASTICO FORO D67+ANELLO ORIENTAMENTO	RBASE000300		
3	PERNO BLOCCAGGIO ROTAZIONE	PPERNO000100		
4+7A	MONTANTE VERTICALE ALU Q67 L 2160 CON VITERIA	RMONT000200		
6+6A+6B+6C	ARGANELLO COMPLETO DI MANOVELLA- FUNE ACCIAIO-VOLANTINO PER 200X300-D320 FUNE L 5000	RARGA000300		
	ARGANELLO COMPLETO DI MANOVELLA- FUNE ACCIAIO-VOLANTINO PER 280X280-250X375-D340 FUNE L 5410	RARGA000400		
6A	VOLANTINO PER ARGANELLO	VOLAD30022PM06N		
6B	FUNE ACCIAIO L 5000 PER 200X300-D320	PFUNE000200		
	FUNE ACCIAIO L 5410 PER 280X280-250X375-D340-300X200	PFUNE000100		
6C	MANIGLIA ARGANELLO	GMANI000100		
7A	SUPPORTO CARRUCOLA CON CARRUCOLA E VITE	GSUCA000100		
8	SNODO SU SBALZO	GSNOD000100		
8A	PERNO BLOCCAGGIO COMPLETO SNODO ISCHIA	RSNOD000300		
9	CHIAVE REGOLAZIONE SNODO ORIENTAMENTO	GCHSN000100		
10	TRAVE SBALZO Q67 L 1095 CON SNODO PER 200X300 C/VITI	RTRSB000900		
	TRAVE SBALZO Q67 L 1435 CON SNODO PER 250X375-280X280-D320 C/VITI	RTRSB000200		
	TRAVE SBALZO Q67 L 1575 CON SNODO PER D340-300x200 C/VITI	RTRSB000600		
11	GRUPPO ATTACCO OMBRELLONE TIPO R ISCHIA-RIO	GATPL000200		
12	PARAPIOGGIA ATTACCO OMBRELLONE CON ASTINA	RATPL000200		
13	GUARNIZIONE ACQUA	CGUAR000100		
14+14A	CORONA SUPERIORE 6T PER 200X300- D320	GCOSU000200		
	CORONA SUPERIORE 8T PER 250X375-280X280-D340	GCOSU000100		
14A	ANELLO D95 FILO D2.5FEZIN	PMOLL000300		
15+15A+15B	TUBO RAGNO D47 L550 CON MOLLA FORO D47 E CONO IMBOCCO TUBO PER 250X375-280X280-D320-D340	RTURA000100		
	TUBO RAGNO D47 L610 CON MOLLA FORO D47 E CONO IMBOCCO TUBO PER 200X300	RTURA000500		
15 A	CONO IMBOCCO TUBO D47	CTAPP000400		
15 B	MOLLA CONICA PLASTICA FORO D47 C/VITE	RMOCO000100		
17+17A	CORONA INFERIORE IN PLASTICA 8T PER 250X375-280X280-D340	GCOIN000100		
	CORONA INFERIORE IN PLASTICA 6T PER 200X300-D320-300X200	GCOIN000200		
17A	ANELLO D95 FILO D2.5FEZIN	PMOLL000300		
18	TERMINALE CON FORO PER STECCA 28.2x13.5+VITE TBTC 3.9X13	RTERM001100		
19	TERMINALE CON TAGLIO PER STECCA 28.2x13.5+VITE TBTC 3.9X13	RTERM001000		
20	TERMIN C/ VITE PER STECCA 28.2X13.5+VITE TBTC4.8X13+VITE TBTC3.9X13	RTERM000100		
20A	TERMINALE CON PIOLO PER STECCA 28.2x13.5+VITE TBTC 3.9X13	RTERM001200		
21	TIRANTE TESSUTO	RTITE000100		
21A	TIRANTE PLASTICA	CANTE000600		
22	STECCA 1010+890-28.2X13.5-C200X300	GSTEC000600		
23	STECCA 1800+925-28.2X13.5-L200X300	GSTEC000500		
24	STECCA 1380+965-28.2X13.5-C280X280-250X375	GSTEC000100		
25	STECCA 1920+980-28.2X13.5-L280X280-250X375	GSTEC000200		
26	STECCA 1590+730-28.2X13.5-D320 ALLUMINIO	GSTEC000700		
27	STECCA 1690+835-28.2X13.5-D340	GSTEC000900		
13+14+14A+15+15B+15C+17+17A+22+23	RAGNO ISCHIA 200X300	GRAGN000200		
13+14+14A+15+15B+15C+17+17A+24+25	RAGNO ISCHIA 280X280	GRAGN000100		
13+14+14A+15+15B+15C+17+17A+24+25	RAGNO ISCHIA 250X375	GRAGN000400		
13+14+14A+15+15B+15C+17+17A+26	RAGNO ISCHIA D320	GRAGN000500		
13+14+14A+15+15B+15C+17+17A+27	RAGNO ISCHIA D340	GRAGN000700		



<b>SCHEDA RICAMBI COPERTURA ISCHIA ALU-LEGNO</b>				
<b>POS</b>	<b>DESCRIZIONE</b>	<b>CODICE</b>	<b>Nr PZ</b>	<b>COSTO€</b>
<b>28</b>	<b>COPERTURA ACRILICO</b>			
	COPERTURA 280X280 CON VOLANT- CON ANTIVENTO	GCACR000100		
	COPERTURA 280X280 SENZA VOLANT- CON ANTIVENTO	GCACR000900		
	COPERTURA 200X300 CON VOLANT-CON ANTIVENTO	GCACR000200		
	COPERTURA 250X375 CON VOLANT- CON ANTIVENTO	GCACR000800		
	COPERTURA D320 CON VOLANT-CON ANTIVENTO ISCHIA ALU	GCACR000300		
	COPERTURA D320 CON VOLANT-CON ANTIVENTO ISCHIA LEGNO	GCACR000400		
	COPERTURA D320 SENZA VOLANT-CON ANTIVENTO ISCHIA LEGNO	GCACR000500		
	COPERTURA D340 CON VOLANT-CON ANTIVENTO	GCACR000600		
	COPERTURA D340 CON VOLANT-SENZA ANTIVENTO	GCACR000700		
<b>28</b>	<b>COPERTURA AIRTEX</b>			
	COPERTURA 280280 CON VOLANT-CON ANTIVENTO	GCAIR000100		
<b>28</b>	<b>COPERTURA MICROFORATO</b>			
	COPERTURA 280280 SENZA VOLANT-SENZA ANTIVENTO	GCMIC000100		
	COPERTURA D320 SENZA VOLANT-SENZA ANTIVENTO	GCMIC000200		
	COPERTURA D340 SENZA VOLANT-SENZA ANTIVENTO	GCMIC000300		
<b>28</b>	<b>COPERTURA POLIESTERE</b>			
	COPERTURA D320 CON VOLANT-SENZA ANTIVENTO	GC POL000100		
	COPERTURA D320 CON VOLANT-SENZA ANTIVENTO PUBBLICITARIO	GC POL000200		
	COPERTURA D320 SENZA VOLANT-SENZA ANTIVENTO	GC POL000300		
<b>28</b>	<b>COPERTURA ACRILICO TINTO IN MASSA</b>			
	COPERTURA 280280 CON VOLANT-CON ANTIVENTO	GCSUN000100		
	COPERTURA 280280 SENZA VOLANT-CON ANTIVENTO	GCSUN000200		
	COPERTURA 200300 CON VOLANT-CON ANTIVENTO	GCSUN000300		
	COPERTURA 200300 SENZA VOLANT-CON ANTIVENTO	GCSUN000400		
	COPERTURA D320 SENZA VOLANT-CON ANTIVENTO ISCHIA LEGNO	GCSUN000500		
	COPERTURA D320 CON VOLANT-CON ANTIVENTO ISCHIA LEGNO	GCSUN000600		
	COPERTURA D320 CON VOLANT-CON ANTIVENTO ISCHIA ALU	GCSUN000700		
	COPERTURA D320 SENZA VOLANT-CON ANTIVENTO ISCHIA ALU	GCSUN000800		
	COPERTURA D340 SENZA VOLANT-CON ANTIVENTO	GCSUN000900		
	COPERTURA D340 CON VOLANT-CON ANTIVENTO	GCSUN001000		