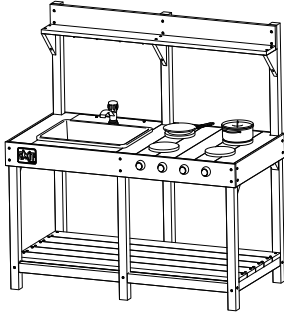
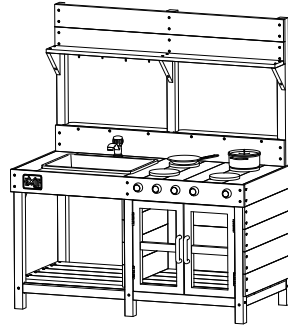




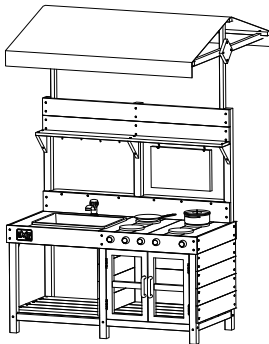
User manual
Gebrauchsanweisung
Gebruikshandleiding
Mode d'emploi



**EXIT Yummy Outdoor
Play Kitchen 100**



**EXIT Yummy Outdoor
Play Kitchen 200**



**EXIT Yummy Outdoor
Play Kitchen 300**

MWO-51100-V03



⚠ WARNING:
Warning. Not suitable
for children under 24
months.

⚠ WARNING:
Adult assembly required



FSC
100%
Wood

FSC® C016391



English



4

Deutsch



6

Nederlands



8

Français



10

**EXIT Yummy Outdoor
Play Kitchen 100**



12

**EXIT Yummy Outdoor
Play Kitchen 200**



23

**EXIT Yummy Outdoor
Play Kitchen 300**



25

Congratulations with the purchase of your EXIT play kitchen. The play kitchen is developed to provide a fun play area for children aged between 2 and 10 years.

Safety

EXIT play kitchens are tested and approved in accordance with EN-71 and CE, which guarantees the safety of the play kitchens.

Safety instructions:

- Only for domestic use
- The play kitchen is for 2-10 years old children only
- The play kitchen is for outdoor use



WARNING:
Adult Assembly Required

Assembly

- The play kitchen must be assembled by an adult.
- Place the EXIT play kitchens on a smooth surface and at least 2.00 metres away from other constructions and obstacles like houses, garages, fences, branches or clotheslines.
- Never place the EXIT play kitchens on a wet surface. This is achieved by placing a paving stone between each corner of the play kitchens and the ground.
- Warning! When assembling the door to the frame, please apply enough force to ensure the edge of door which near the axle of the hinge contact with the edge of frame which near the axle of the hinge. This to avoid the possible crushing hazard caused by clearance along the hinge line.
- Warning! Choking hazard, small parts may be generated, discard the foam template after assembly.

Material

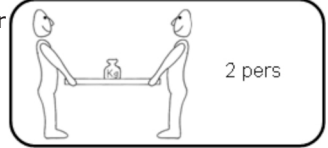
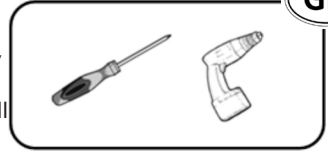
EXIT play kitchens are made of Fir. This type of wood provides a natural protection against wood rot, mould and vermin. As extra protection and finish, the wood has been treated with a water-based stain. This naturally-based stain is an environmentally-friendly product.

Maintenance

- Regularly check the play kitchen for splinters. You must also check the screws and the strength of the links and/or fixings. Where applicable, tighten the screws and nuts. 'Regularly' is understood to mean: after assembly and twice a month during the outdoor playing season.
- Check the condition of the stain every year. To ensure the product's durability, EXIT play kitchens must be given a new layer of stain every two years. Use a waterbased paint or a naturally-based stain.

PLEASE NOTE!

- The EXIT play kitchens are designed for personal use. It is not permitted to rent out or place the play kitchens in public areas like schools or day-care centres. The guarantee and any other liabilities shall expire if the play kitchens is rented out or used in public areas.
- Wood is a natural product that is subject to weather influences that could cause the wood to warp and split. The guarantee does not cover damage caused by weather influences, such as cracks in the wood and/or warping of the panels which do not have a negative influence on the construction of the EXIT play kitchens.



GUARANTEE

If you do not receive the product in good condition or if any other problems occur, then please contact your dealer or the point of sale from which you purchased the product.

Dutch Toys Group B.V. provides a guarantee on the EXIT wooden play kitchens. A one-year guarantee applies to all connecting pieces and accessories, and a two-year guarantee on the wood.

Dutch Toys Group B.V. reserves the right to not offer the guarantee if:

- the original purchase receipt is missing;
- natural weather influences on the wood cause the wood to warp or split, which does not have a negative influence on the construction of the EXIT play kitchens;
- the EXIT play kitchen is used for purposes other than what it was developed for;
- the assembly method differs from the prescribed assembly method;
- technical repairs are not carried out professionally;
- the EXIT play kitchen is used in public places like schools and day-care centres;
- the EXIT play kitchen is rented out to third parties;
- regular checks are not conducted and parts, screws and connecting pieces are not replaced where necessary.
- the EXIT play kitchen is not stained or painted once every two years.

Wir beglückwünschen Sie zum Kauf der EXIT Spielküche. Dieses Spielküche wurde vor allem als vielseitige Spielumgebung für Kinder von 2 bis 10 Jahren entwickelt.

Sicherheit

Die EXIT Spielküchen wurden nach EN-71 und CE getestet und zertifiziert, wodurch die Sicherheit der Spielküchen gewährleistet ist.

Sicherheitsanweisungen:

- Nur für den Hausgebrauch
- Die Spielküche ist nur für Kinder im Alter von 2-10 Jahren geeignet.
- Die Spielküche ist für den Gebrauch im Außenbereich vorgesehen.



WARNUNG:
von einem Erwachsenen
zu montieren

Installation

- Die Montage der Spielküche darf nur von erwachsenen Personen durchgeführt werden.
- Stellen Sie die EXIT Spielküche auf einem flachen Untergrund auf und halten Sie einen Abstand von mindestens 2 m zum nächsten Bau oder Hindernis, wie Haus, Garage, Zaun und überhängende Zweige oder Wäscheleinen, ein.
- Die EXIT Spielküche darf nicht auf nassen Untergrund aufgestellt werden. Verwenden Sie dazu Bodenfliesen zwischen dem Boden und den Ecken der Spielküche.
- Warnung! Bei der Montage der Tür an den Rahmen bringen Sie bitte ausreichend Kraft auf, um sicherzustellen dass die Türkante, die sich in der Nähe der Achse des Scharniers befindet, die Kante des Rahmens berührt, die sich in der Nähe der Achse des Scharniers befindet. Dies verhindert die mögliche Quetschgefahr durch Spiel entlang der Scharnierlinie.
- Warnung! Erstickungsgefahr, kleine Teile können erzeugt werden, entsorgen Sie die Schaumstoffvorlage nach dem Zusammenbau.

Material

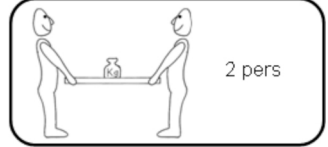
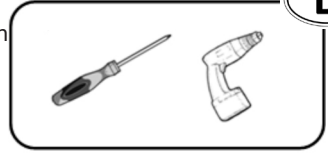
EXIT Spielküchen sind aus Zedernholz hergestellt. Dieses Holz bietet natürlichen Schutz gegen Fäule, Schimmel und Ungeziefer. Als weiteren Schutz wurde das Holz mit einer Beize auf Wasserbasis behandelt. Diese natürliche Beize ist unschädlich und umweltfreundlich.

Wartung

- Die Spielküche muss regelmäßig nach Splittern, Schrauben und der Festigkeit der Verbindungen und/oder Befestigungen kontrolliert werden. Falls notwendig, müssen Schrauben und Muttern festgezogen werden. Mit regelmäßig ist gemeint: bei Anfang und mindestens zwei Mal pro Monat in der Draußenspielsaison.
- Kontrollieren Sie jährlich den Zustand der Beizschicht. Für optimale Haltbarkeit muss das EXIT Spielküche einmal in zwei Jahren neu mit Beize behandelt werden. Verwenden Sie dazu eine wasserlösliche Farbe oder Beize auf natürlicher Basis.

ACHTUNG!

- Die EXIT Spielküchen sind für den privaten Gebrauch vorgesehen. Sie dürfen nicht vermietet oder auf öffentlichen Plätzen wie Schulen und Kindertagesstätten verwendet werden. Bei Vermietung oder Verwendung auf öffentlichen Plätzen verfällt jede Garantie sowie weitere Verantwortlichkeit.
- Holz ist ein Naturprodukt und damit von Wetterveränderungen beeinflussbar, es kann sich verziehen und es können Splitter entstehen. Auf die witterungsbedingten Folgen für die Konstruktion, die keinen Schaden verursachen, wie Risse im Holz und Verziehen der Balken, erstreckt sich die Gewährleistungspflicht nicht.



Wenn Sie das Produkt nicht in einwandfreiem Zustand erhalten oder wenn sich andere Probleme ergeben, wenden Sie sich dann an den Händler oder die Verkaufsstelle, wo Sie das Produkt erworben haben.

GARANTIE

Dutch Toys Group B.V. gibt für die EXIT Holz-Spielküchen bei richtiger Verwendung eine Garantie von 1 Jahr auf die Verbindungen und das Zubehör sowie eine Garantie von 2 Jahren auf das Holz.

Dutch Toys Group B.V. behält sich das Recht vor, die Garantieerklärung in folgenden Fällen nicht einhalten zu müssen:

- Fehlen eines originalen Kaufbelegs.
- Natürliche Wettereinflüsse auf das Holz, die zu Verziehen und Splittern führen können und sich nicht negativ auf die Konstruktion des Spielküchen auswirken.
- Verwendung zu anderen Zwecken, als denen, für die die EXIT Spielküche entwickelt wurde.
- Eine andere als die vorgeschriebene Montageart.
- Die nicht fachkundige Ausführung technischer Reparaturen.
- Verwendung der EXIT Spielküchen auf öffentlichen Plätzen wie Schulen und Kindertagesstätten.
- Vermietung der EXIT Spielküchen an Dritte.
- Ausbleiben der regelmäßigen Kontrolle und bei Bedarf Austausch von Teilen, Schrauben und Verbindungen.
- Ausbleiben des einmal in zwei Jahren Beizens oder Anstreichens der EXIT Spielküchen.

Gefeliciteerd met uw aankoop van een EXIT speelkeuken; een speelkeuken die is ontwikkeld voor een verrassende speelomgeving vol plezier voor kinderen van 2 tot 10 jaar.

Veiligheid

De EXIT speelkeukens zijn getest en goedgekeurd conform de Europese speelgoednorm EN-71 en CE-normeringen, waarmee de veiligheid van het speelkeuken wordt gegarandeerd.

Veiligheidsinstructies:

- Uitsluitend bestemd voor thuisgebruik.
- De speelkeuken is uitsluitend geschikt voor kinderen van 2 tot 10 jaar.
- De speelkeuken is bestemd voor buitengebruik.



WAARSCHUWING:
Montage door volwassene vereist

Montage

- Het monteren van De speelkeuken mag alleen door volwassenen personen worden uitgevoerd.
- Plaats de EXIT speelkeuken op een vlakke ondergrond en minimaal 2.00 meter uit de buurt van andere bouwwerken en obstakels zoals een huis, garage, hek en overhangende takken of waslijnen.
- De EXIT speelkeuken mag niet op een natte ondergrond geplaatst worden. Dit kan worden gerealiseerd door plaatsen van een stoeptegels tussen iedere hoek van de speelkeuken en de grond.
- Waarschuwing! Wanneer u de deur aan het frame monteert, moet u voldoende kracht uitoefenen om ervoor te zorgen dat de rand van de deur die zich in de buurt van de as van het scharnier bevindt, contact maakt met de rand van het frame in de buurt van de as van het scharnier. Dit om het mogelijke gevaar voor beknelling veroorzaakt door speling langs de scharnierlijn te voorkomen.
- Waarschuwing! Verstikkingsgevaar, kleine onderdelen kunnen worden gegenereerd, gooi het schuim weg na de montage.

Materiaal

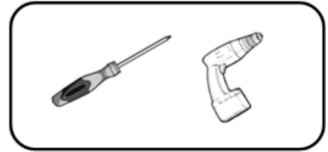
EXIT Speelkeukens zijn gemaakt van cederhout. Deze houtsoort heeft een natuurlijke afweer tegen houtrot, schimmels en ongedierte. Als extra bescherming en afwerking van het hout, is het hout behandeld met een watergedragen beits. Deze beits op natuurlijke basis is vriendelijk voor mens en milieu.

Onderhoud

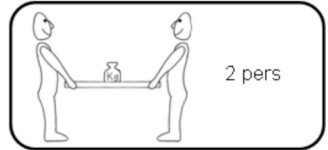
- Het is verplicht regelmatig te controleren op splinters, schroeven en de sterkte van verbindingen en/of bevestigingen. Indien van toepassing dienen schroeven en moeren te worden aangedraaid. Onder regelmatig wordt verstaan: bij aanvang van en tweemaal per maand tijdens het buitenspeel seizoen.
- Controleer jaarlijks de conditie van de beitslaag. Voor een optimale duurzaamheid is het noodzakelijk de EXIT speelkeuken eens per twee jaar te voorzien van een nieuwe beitslaag. Maak hierbij gebruik van een watergedragen verf of beits met een natuurlijke basis.

LET OP!

- De EXIT speelkeukens zijn bestemd voor particulier gebruik. Het is niet toegestaan deze speelkeukens te verhuren of te plaatsen op openbare plaatsen zoals scholen en kinderdagverblijven. Bij verhuur of gebruik op openbare plaatsen vervalt iedere garantie of vervallen andere aansprakelijkheden.
- Hout is een natuurlijk product en daarmee onderhevig aan weersinvloeden dat mogelijk kromtrekken en houtsplijt tot gevolg kan hebben. Op de gevolgen van weersinvloeden die de constructie geen schade toebrengen, zoals scheuren in het hout en kromtrekken van de panelen, wordt geen garantie verleend.



Mocht het product u niet in goede staat bereiken of als er zich andere problemen voordoen, neem dan contact op met uw dealer of verkooppunt waar u het product heeft aangeschaft.

**Garantie**

Dutch Toys Group B.V. verstrekt op haar EXIT houten speelkeukens bij juist gebruik een garantie van 1 jaar op de verbindingen en accessoires en een garantie van 2 jaar op het hout.

Dutch Toys Group B.V. behoudt het recht geen garantie te verlenen als er sprake is van:

- het ontbreken van een origineel aankoopbewijs;
- natuurlijke weersinvloeden op het hout dat kromtrekking en houtsplijt tot gevolg kan hebben dat geen negatieve invloed heeft op de constructie van de EXIT speelkeuken;
- toepassing voor andere doeleinden dan waarvoor de EXIT speelkeuken ontwikkeld is;
- een andere dan de voorgeschreven wijze van montage;
- het onvakkundig uitvoeren van technische reparaties;
- gebruik van de EXIT speelkeuken op openbare plaatsen zoals scholen en kinderdagverblijven;
- verhuur van de EXIT speelkeuken aan derden;
- het nalaten van de regelmatige controle op en waar nodig vervanging van onderdelen, schroeven en verbindingen.
- het nalaten van het eens per twee jaar opnieuw beitsen of verven van de EXIT speelkeuken.

Félicitations pour l'achat de votre cuisine de jeux pour enfants EXIT ; une cuisine conçue pour offrir un environnement de jeux surprenant et plein de plaisir aux enfants de 2 à 10 ans.

Sécurité

Les cuisines EXIT sont testées et agréées conformément aux normes EN-71 et CE, ce qui en garantit la sécurité.

Instructions de sécurité :

- Uniquement destiné à un usage domestique
- La cuisine en modèle réduit est uniquement destinée aux enfants de 2 à 10 ans
- La cuisine en modèle réduit est conçue pour un usage à l'extérieur



AVERTISSEMENT:
Assemblé par un adulte

Montage

- Le montage de la cuisine ne peut être exécuté que par des personnes adultes.
- Placez la cuisine EXIT sur une surface plane et à une distance minimale de 2,00 m de toute autre construction et obstacle, comme une maison, un garage, une clôture et des branches en surplomb ou des cordes à linge.
- La cuisine de jeux EXIT ne peut être installée sur un sol humide. Toutefois, cette possibilité en plaçant une dalle de trottoir entre chaque coin de la cuisine et le sol.
- Avertissement! Lors du montage de la porte sur le cadre, veuillez appliquer suffisamment de force pour assurer le bord de la porte qui, près de l'axe de la charnière, entre en contact avec le bord du cadre qui se trouve près de l'axe de la charnière. Ceci afin d'éviter tout risque d'écrasement causé par le jeu le long de la charnière.
- Avertissement! Risque d'étouffement, de petites pièces peuvent être générées, jetez le gabarit en mousse après l'assemblage.

Matériau

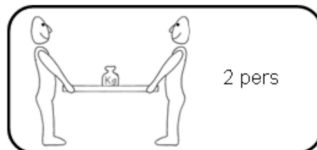
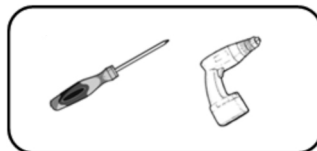
Les cuisines de jeux EXIT sont fabriquées en bois de cèdre. Ce type de bois est naturellement résistant contre la pourriture, la moisissure et la vermine. De plus, en guise de protection et de finition du bois, celui-ci est traité à l'aide d'un vernis en phase aqueuse. Ce vernis est naturel et sans danger pour l'homme et l'environnement.

Entretien

- Il est obligatoire de contrôler régulièrement la présence éventuelle d'échardes, les vis et la solidité des raccords et/ou fixations. Le cas échéant, les vis et écrous doivent être resserrés. On entend par 'régulièrement' : au moins deux fois par mois pendant la saison des jeux de plein air.
- Contrôlez chaque année l'état de la couche de vernis. Pour une durabilité optimale, il est nécessaire d'appliquer une nouvelle couche de vernis sur la cuisine EXIT tous les deux ans. Pour ce faire, utilisez un vernis à phase aqueuse présentant une base naturelle.

ATTENTION !

- Les cuisines EXIT sont conçues pour un usage privé. Il est interdit de louer les cuisines ou de les placer dans des lieux publics comme des écoles ou des crèches. En cas de location ou d'utilisation dans des lieux publics, toute garantie ou autre responsabilité tombe.
- Le bois est un produit naturel et est donc soumis à l'influence des intempéries qui peut avoir pour résultat des déformations et des fissures du bois. Les conséquences des intempéries n'impliquant pas de dommages à la structure de la cuisine, comme les fissures dans le bois et les déformations des panneaux, ne sont pas couvertes par la garantie.



Si le produit ne vous est pas livré en bon état ou si d'autres problèmes se présentent, veuillez contacter votre revendeur ou le point de vente où vous avez acheté le produit.

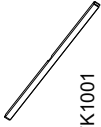









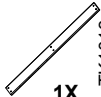

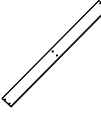
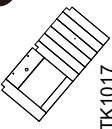
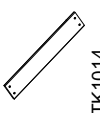
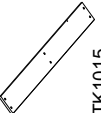
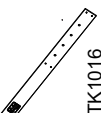


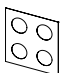

















GARANTIE

En cas d'utilisation correcte, Dutch Toys Group B.V. offre pour les cuisines de jeux en bois EXIT, une garantie de 1 ans sur les raccords et accessoires et une garantie de 2 ans sur le bois.

Dutch Toys Group B.V. se réserve le droit de n'accorder aucune garantie en cas de :

- absence d'une preuve d'achat d'origine ;
- effets naturels du climat sur le bois, pouvant avoir pour conséquence une déformation ou une fissure du bois n'ayant aucun impact négatif sur la structure de la cuisine de jeux EXIT ;
- application à d'autres fins que celles pour lesquelles la cuisine EXIT a été conçue ;
- montage autre que le mode d'installation prescrit ;
- exécution non professionnelle de réparations techniques ;
- utilisation de la cuisine de jeux EXIT dans des lieux publics, comme des écoles et des crèches ;
- location de la cuisine de jeux EXIT à des tiers ;
- absence d'un contrôle régulier et du remplacement éventuel de pièces, vis et raccords.
- omission de l'application d'une nouvelle couche de vernis une fois tous les deux ans sur la cuisine EXIT.

EXIT Yummy Outdoor Play Kitchen 100

- | | | | | | | | | |
|---|---|---|--|---|--|---|---|--------|
| 1

3X TK1001 | 2

2X TK1002 | 3

1X TK1003 | 4

2X TK1004 | 5

1X TK1006 | 6

1X TK1005 | | | |
| 7

2X TK1007 | 8

2X TK1008 | 9

4X TK1009 | 10

5X TK1010 | 11

1X TK1013 | 12

3X TK1012 | | | |
| 13

1X TK1011 | 14

1X TK1017 | 15

2X TK1014 | 16

1X TK1015 | 17

1X TK1016 | 18

4X TK1029 | | | |
| 19

1X AK5002 | 20

1X TK1030 | 21

1X TK1024 | | 22

1X TK1025 | 23

1X TK1027 | 24

1X TK1028 | 25

1X TK1031 | TK1096 |
| 26

4X TK1020 | 27

4X TK1021 | 28

4X TK1019 | 29

4X CO0602
Ø4x40mm | 30

4X CO0402
Ø6 | 
 | | | |
| 31

27X CO0605
Ø4x50mm | 32

61X CO0601
Ø4x30mm | 33

4X TK1018
CO9006 | 34

1X TK1022 | 35

1X TK1023
TK1098 | | | | |

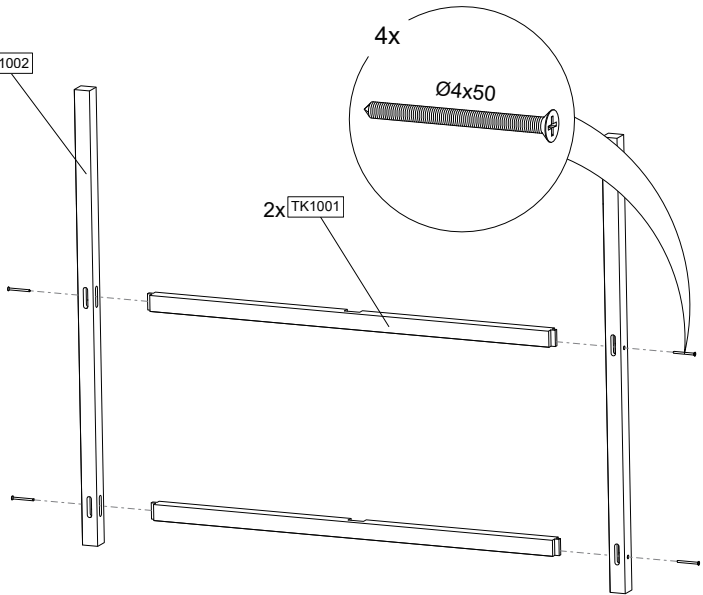
1

2x TK1002

4x

Ø4x50

2x TK1001

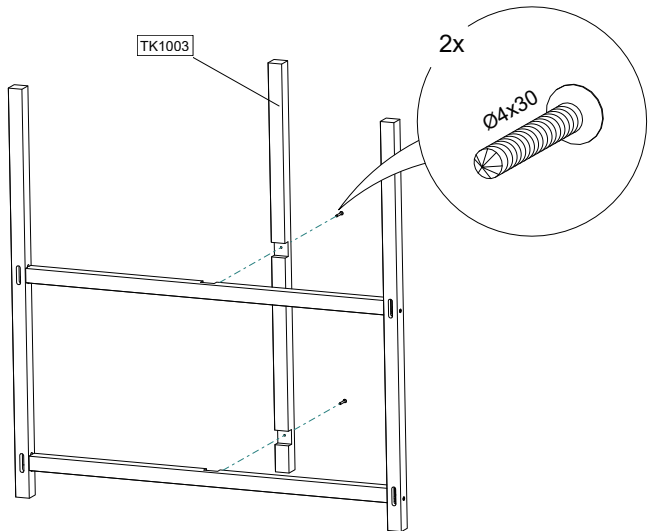


2

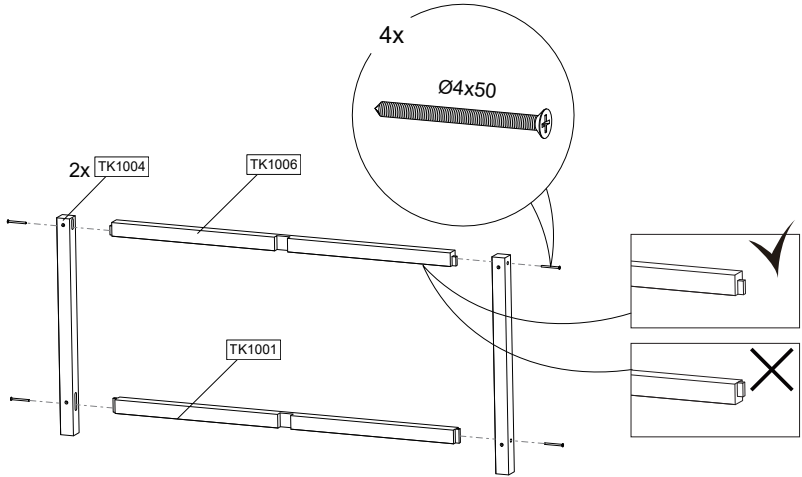
TK1003

2x

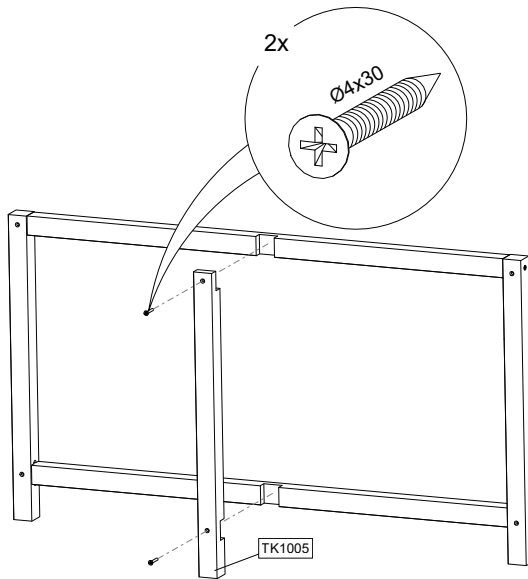
Ø4x30



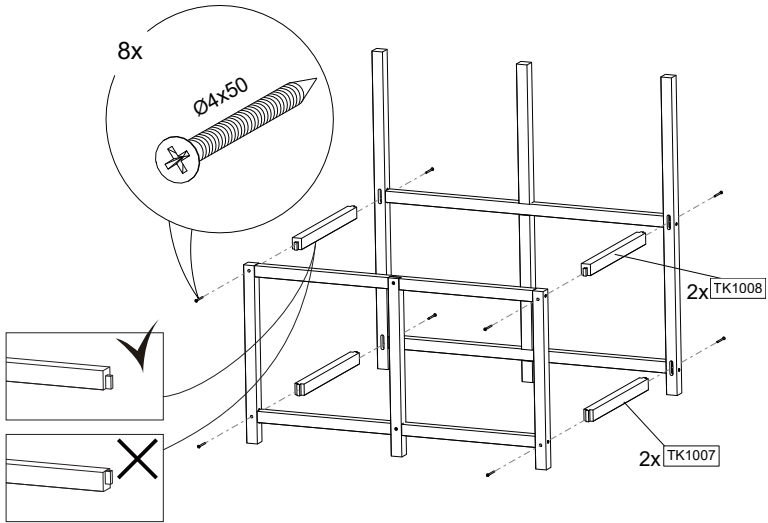
3



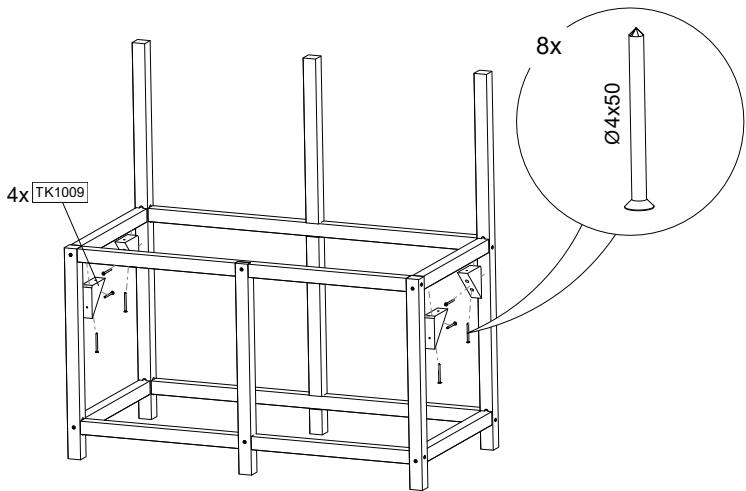
4



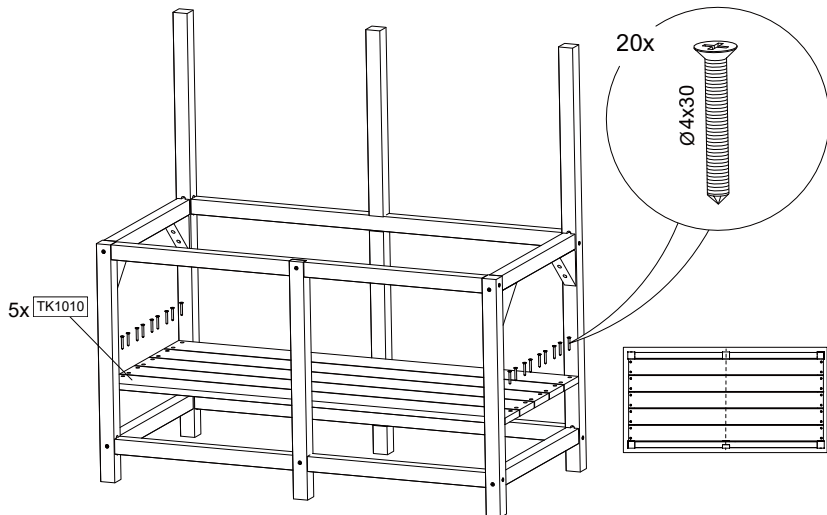
5



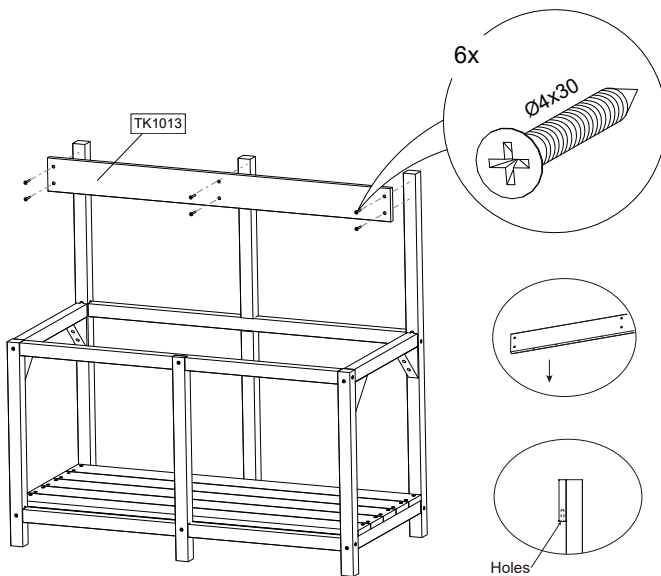
6



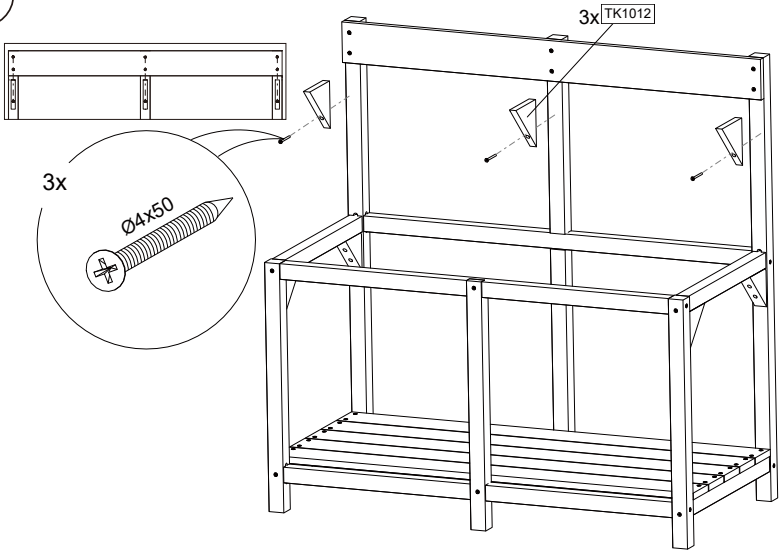
7



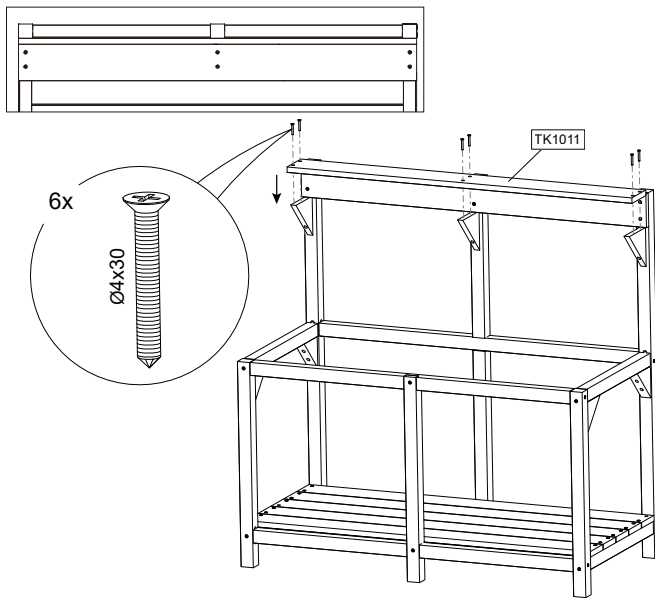
8



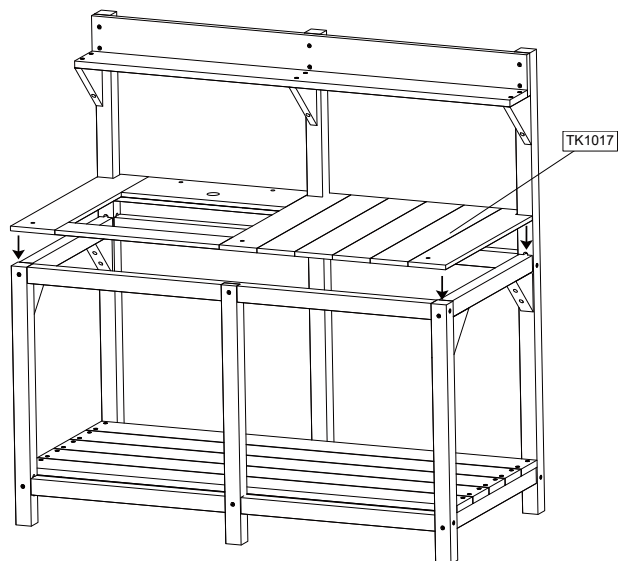
9



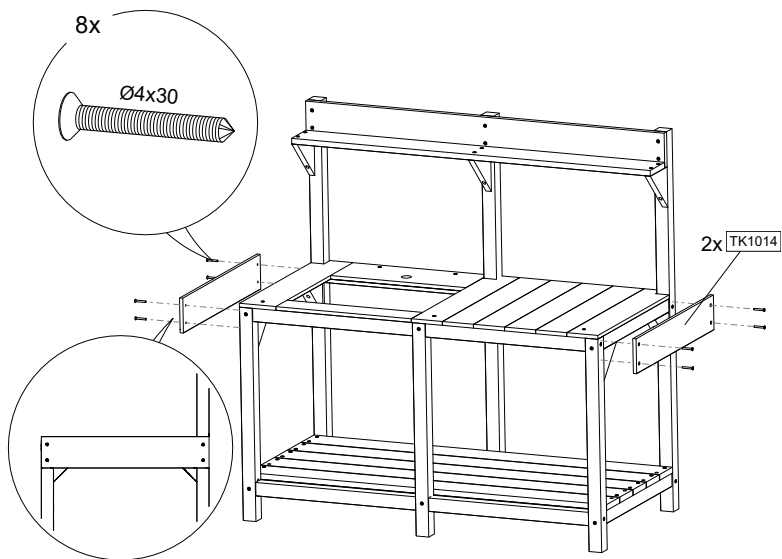
10



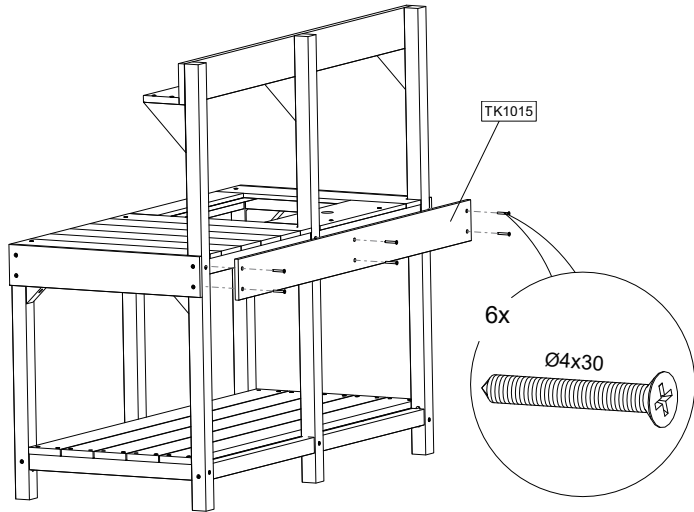
11



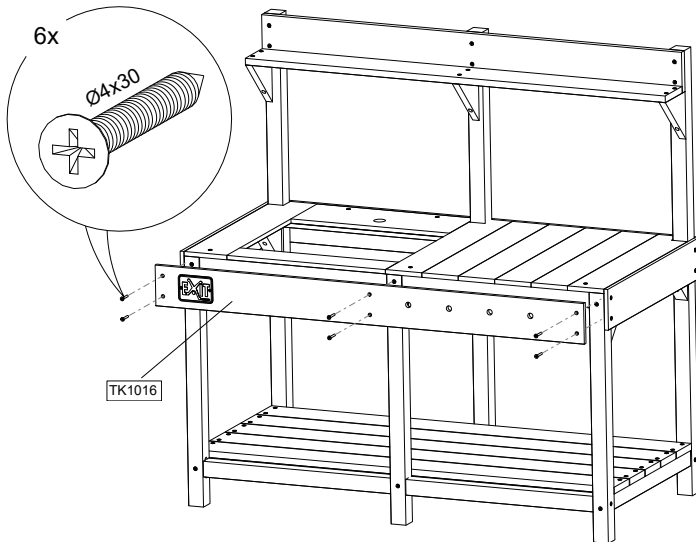
12



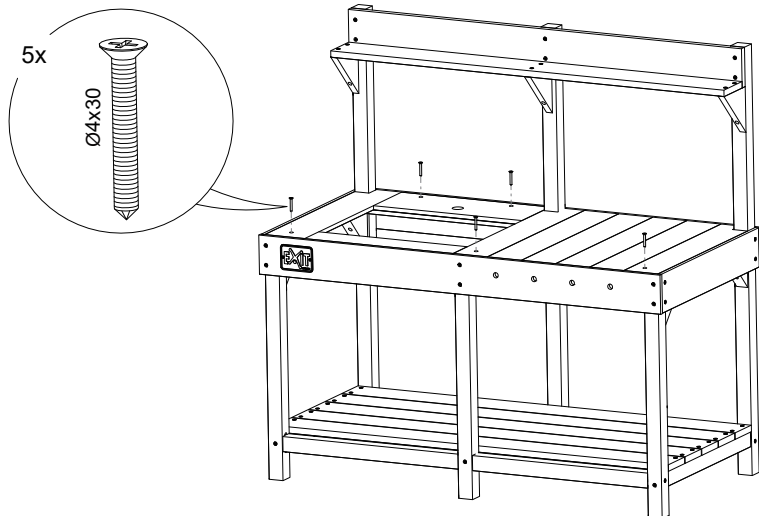
13



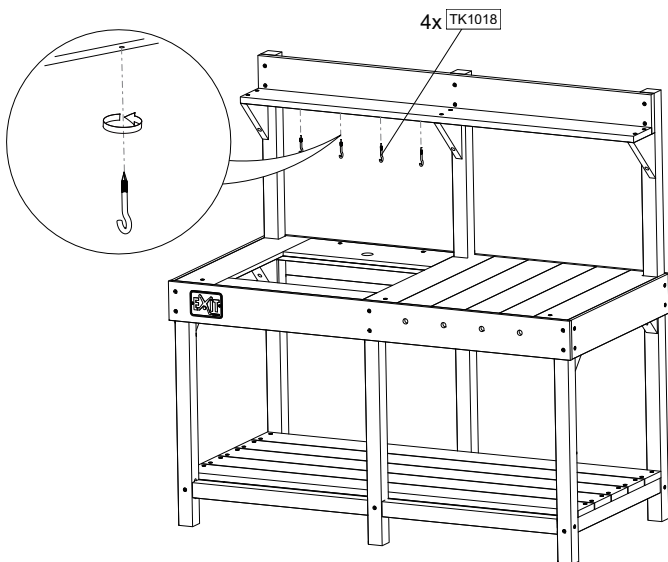
14



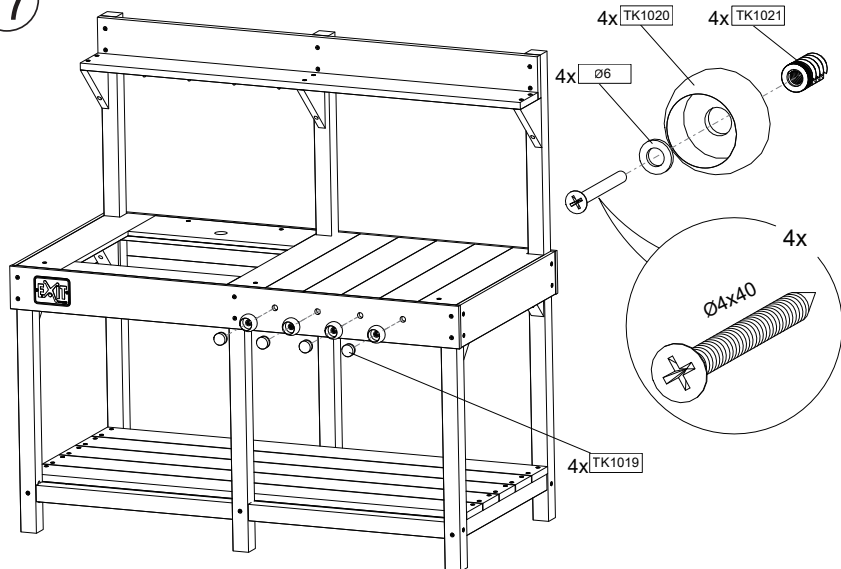
15



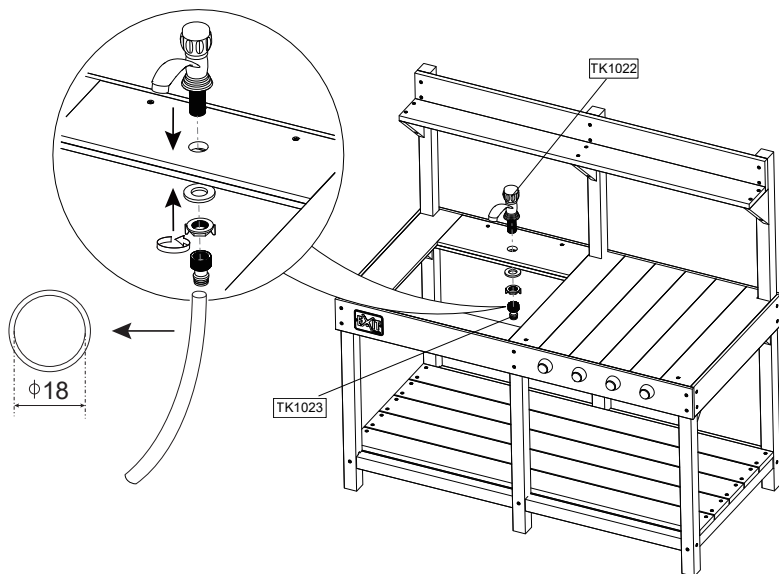
16



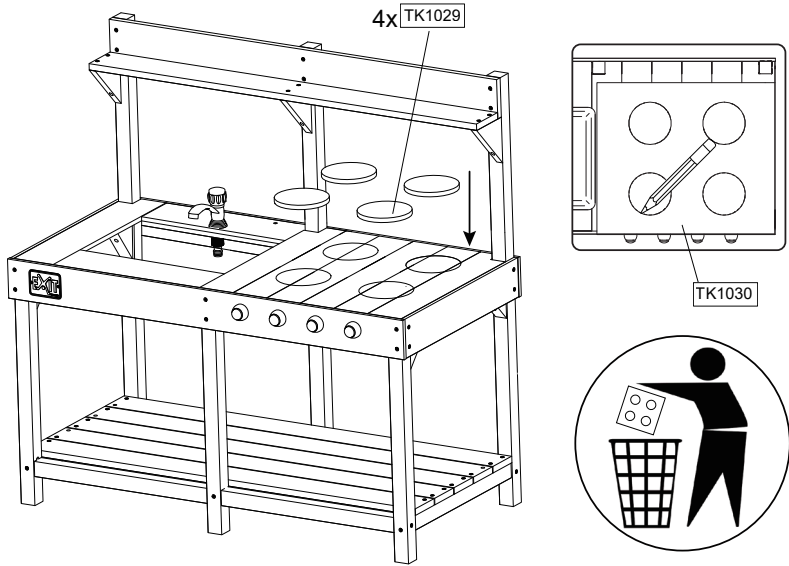
17



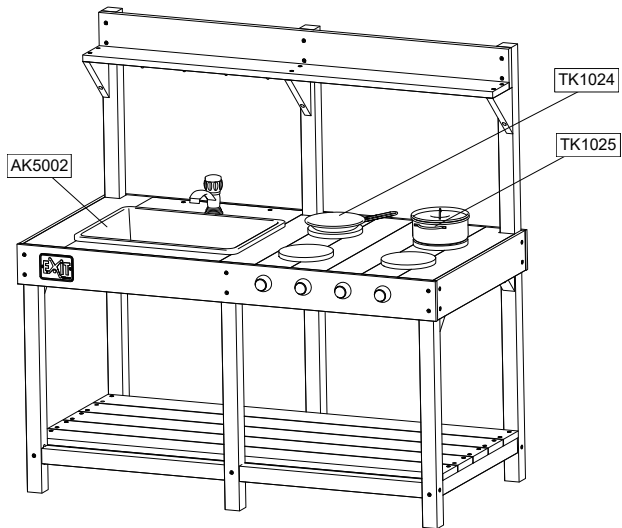
18



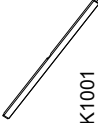

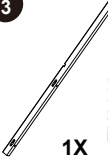



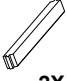




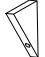
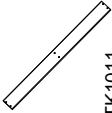
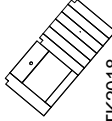
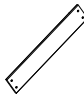
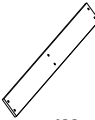
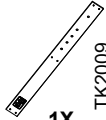

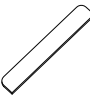
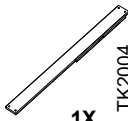
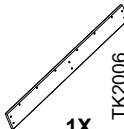
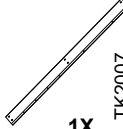
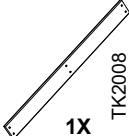
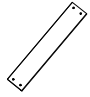


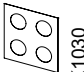







19








20









EXIT Yummy Outdoor Play Kitchen 200


- 1  3X TK1001
- 2  1X TK2001
- 3  1X TK2002
- 4  2X TK1004
- 5  1X TK1006
- 6  1X TK1005
- 7  2X TK1007
- 8  2X TK1008
- 9  4X TK1009
- 10  4X TK1010
- 11  1X TK2003
- 12  3X TK1012
- 13  1X TK1011
- 14  1X TK2018
- 15  10X TK1014
480x90x10mm
- 16  1X TK1015
- 17  1X TK2009
- 18  1X AK5002
- 19  2X TK2005
- 20  1X TK2004
- 21  1X TK2006
- 22  1X TK2007
- 23  1X TK2008
- 24  4X TK2019
500x90x10mm
- 25  2X TK2091
- 26  4X TK1029
- 27  1X TK1030
- 28  1X TK1022
- 29  1X TK1023
TK1098
- 30  5X TK1020
- 31  5X TK1021
- 32  5X TK1019
- 33  5X CO0602
Ø4x40mm
- 34  5X CO0402
TK2094
Ø6

EXIT Yummy Outdoor Play Kitchen 200

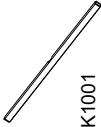

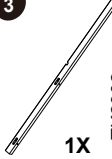





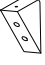
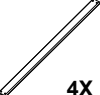


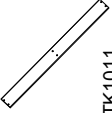
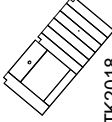
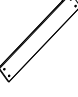
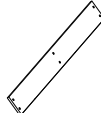
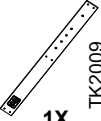

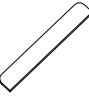
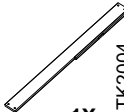
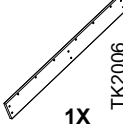

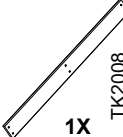
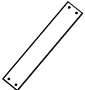

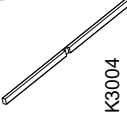


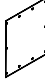
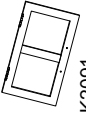





35	36	37	38	39
				
1X TK1024	1X TK1025	1X TK1027	1X TK1028	1X TK1031



40	41	42	43	44	45
					
27X Ø4x50mm CO0605	8X Ø4x40mm CO0602	119X Ø4x30mm CO0601	8X Ø3x25mm CO0611	4X M4x30mm CO0112	4X TK1018

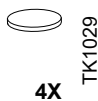
46	
	
2X TK2015	CO9007

EXIT Yummy Outdoor Play Kitchen 300

- | | | | | | |
|---|---|---|--|---|--|
| 1

3X TK1001 | 2

1X TK2001 | 3

1X TK2002 | 4

2X TK1004 | 5

1X TK1006 | 6

1X TK1005 |
| 7

2X TK1007 | 8

2X TK1008 | 9

4X TK1009 | 10

4X TK1010 | 11

1X TK2003 | 12

3X TK1012 |
| 13

1X TK1011 | 14

1X TK2018 | 15

10X TK1014
480x90x10mm | 16

1X TK1015 | 17

1X TK2009 | 18

1X AK5002 |
| 19

2X TK2005 | 20

1X TK2004 | 21

1X TK2006 | 22

1X TK2007 | 23

1X TK2008 | 24

4X TK2019
500x90x10mm |
| 25

3X TK3003 | 26

2X TK3004 | 27

2X TK3005 | 28

2X TK3006 | 29

1X TK3002 | 30

2X TK2091 |
| 31

5X TK1020 | 32

5X TK1021 | 33

5X TK1019 | 34

5X CO0602
Ø4x40mm | 35

5X CO0402
Ø6 | TK2094 |

EXIT Yummy Outdoor Play Kitchen 300

36



4X

TK1029

37



1X

TK2016

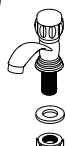
38



1X

TK1030

39



1X

TK1022

40



1X

TK1023

TK1098

41



1X

TK1024

42



1X

TK1025

43



1X

TK1027

44



1X

TK1028

45



1X

TK1031

TK1096

+



46



31X

Ø4x50mm

CO0605

47



8X

Ø4x40mm

CO0602

48



133X

Ø4x30mm

CO0601

49



8X

Ø3x25mm

CO0611

50



4X

M4x30mm

CO0112

51



6X

TK1018

52

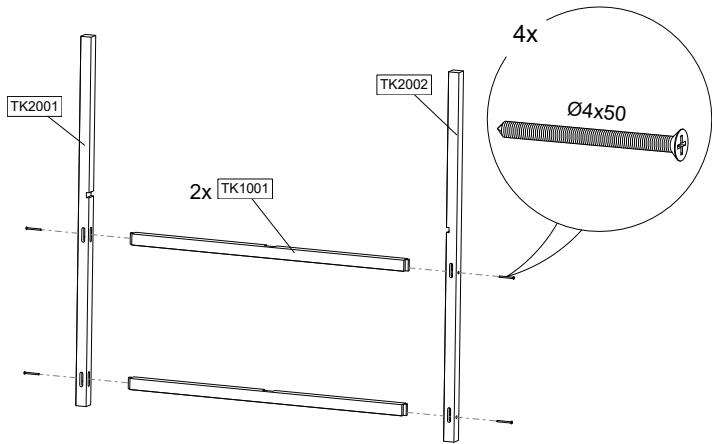


2X

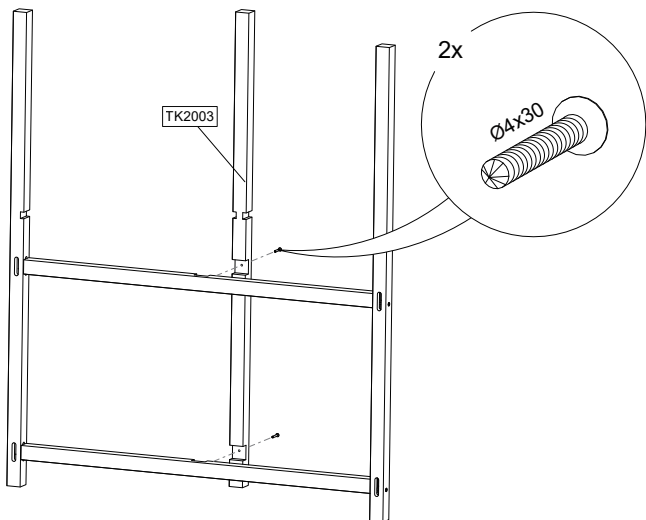
TK2015

CO9008

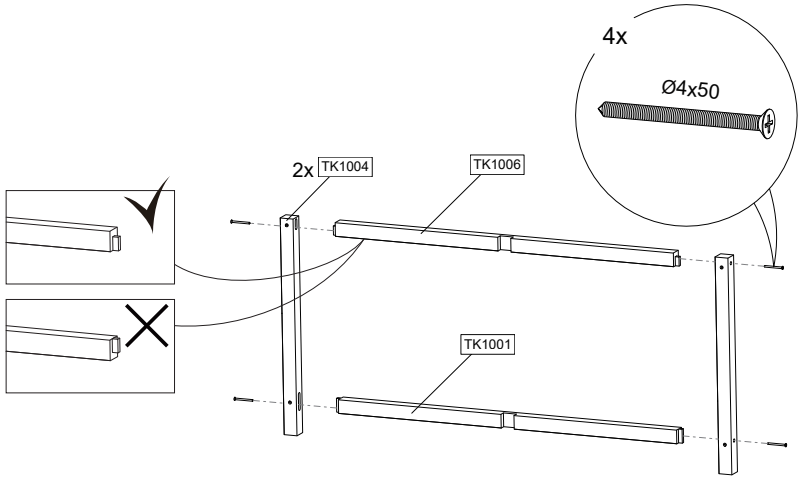
1



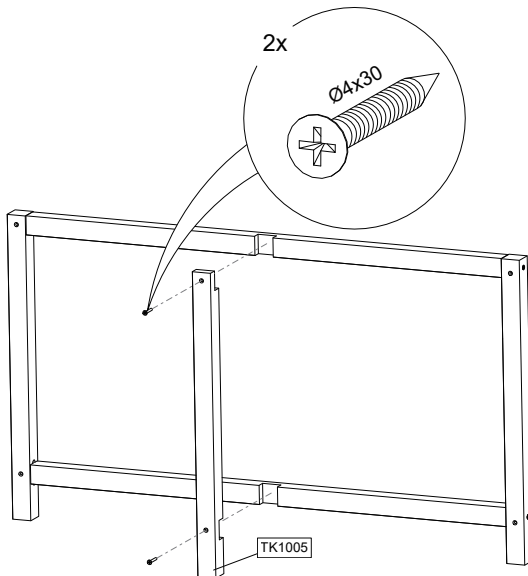
2



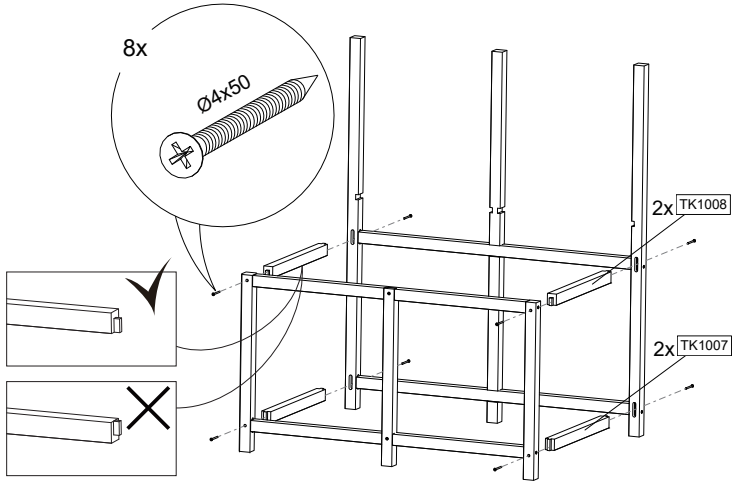
3



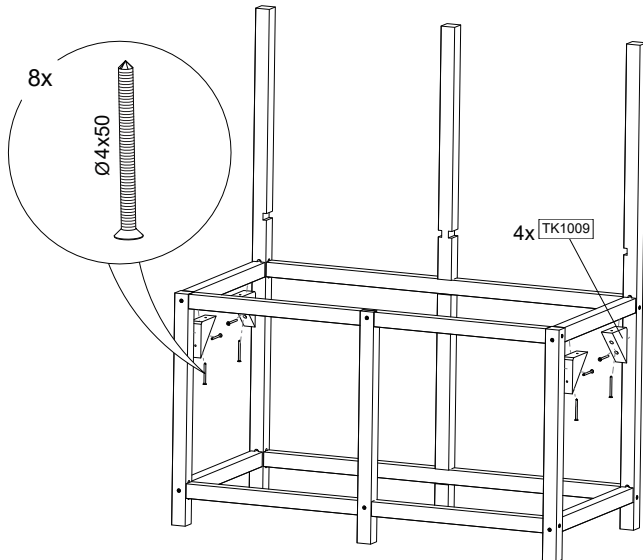
4



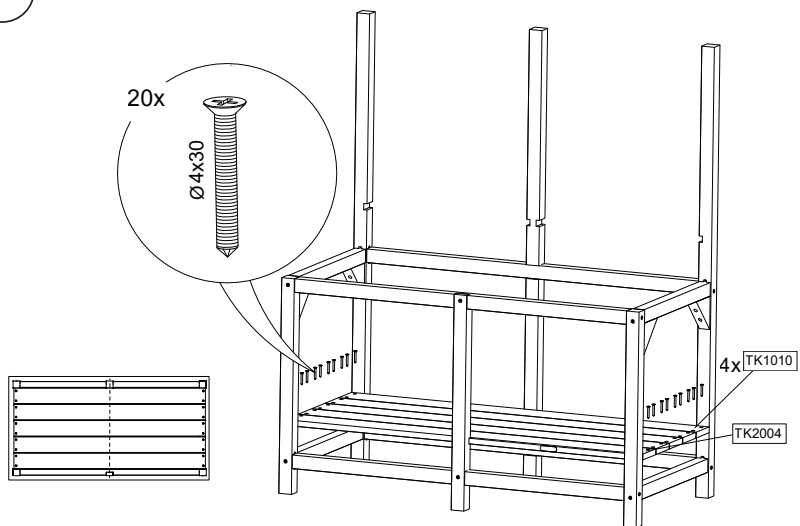
5



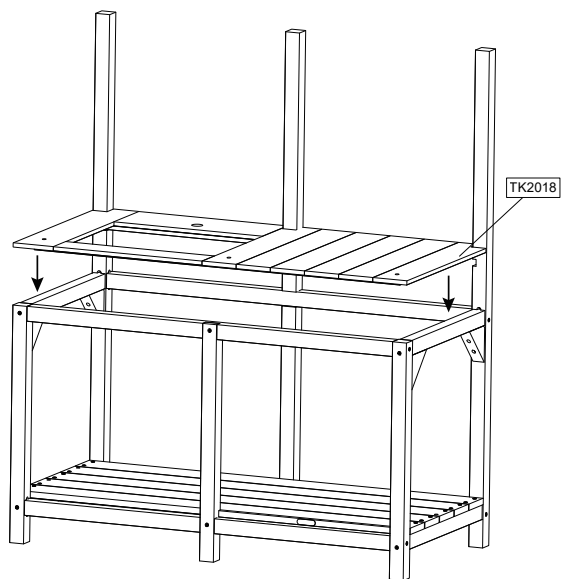
6



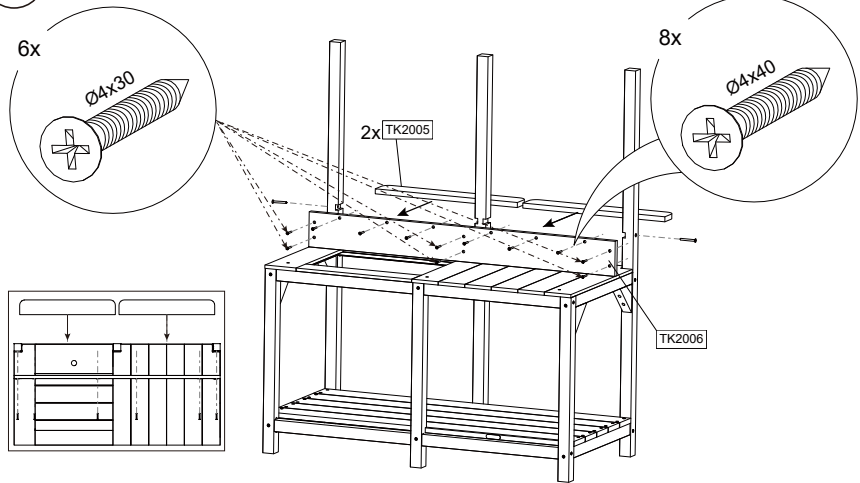
7



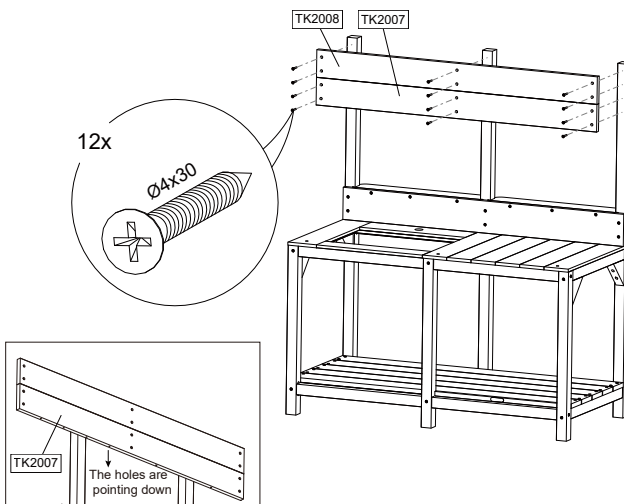
8



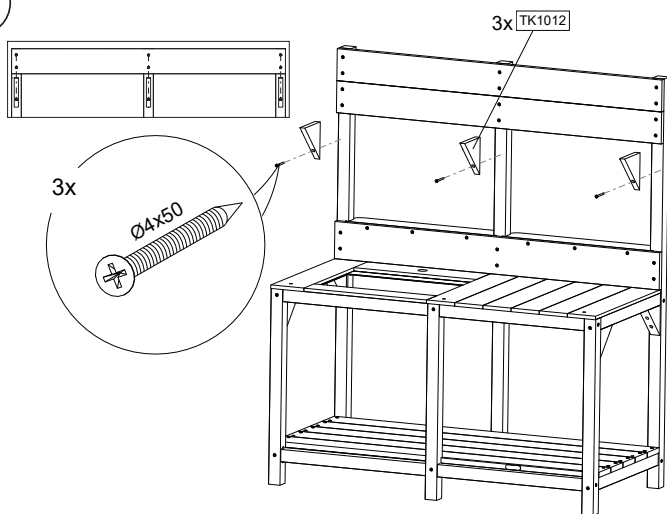
9



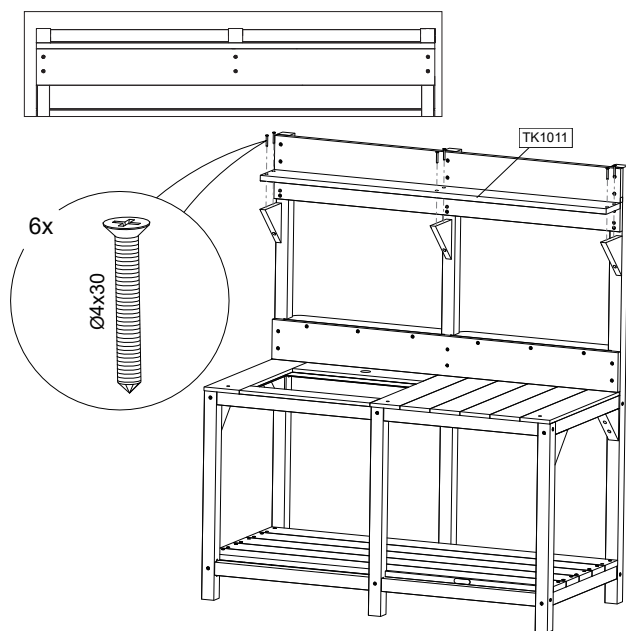
10



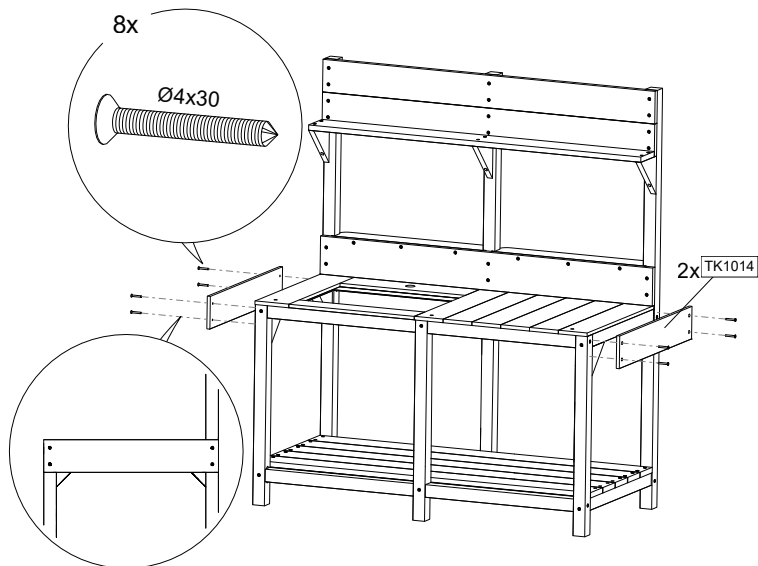
11



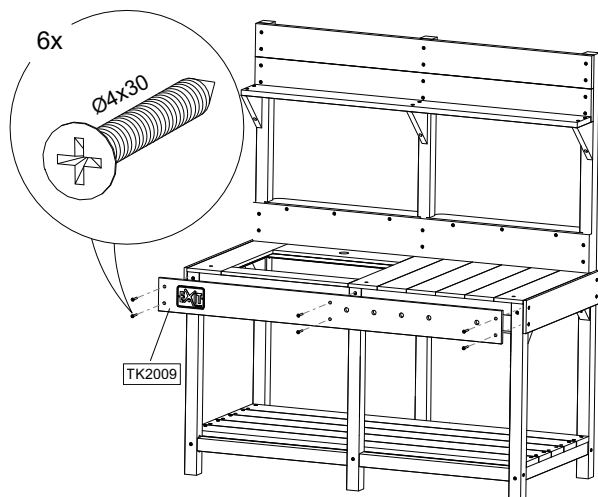
12



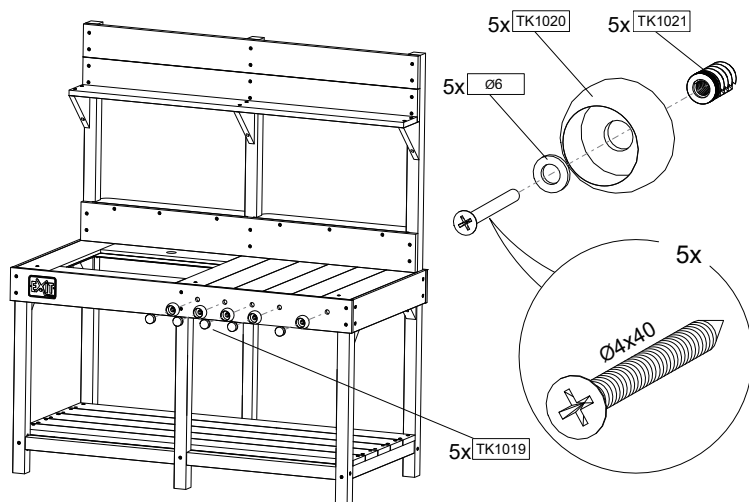
13



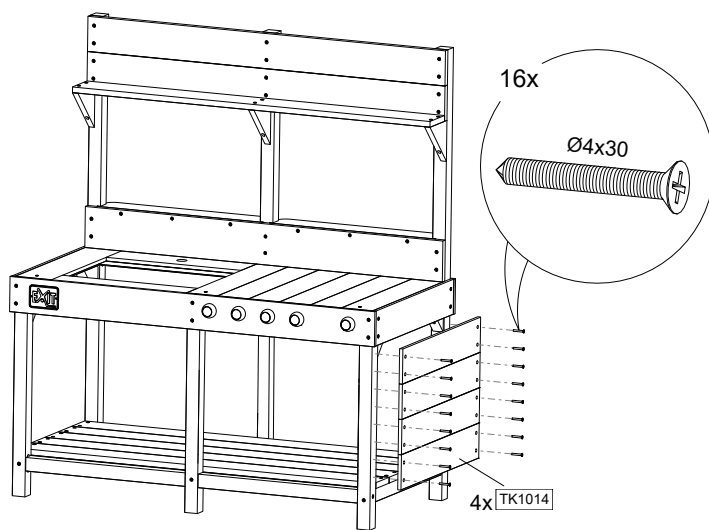
14



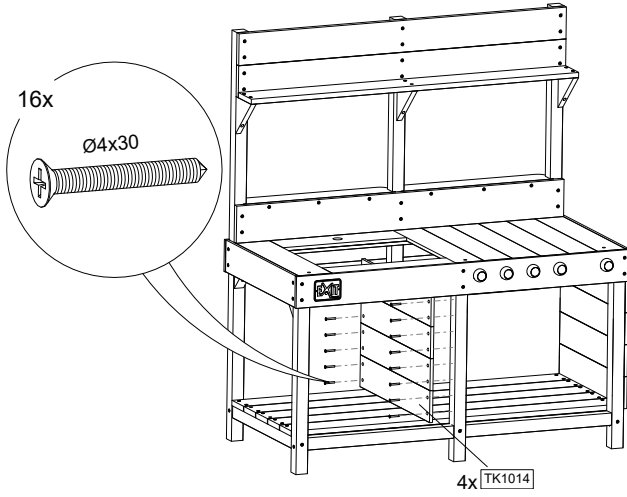
15



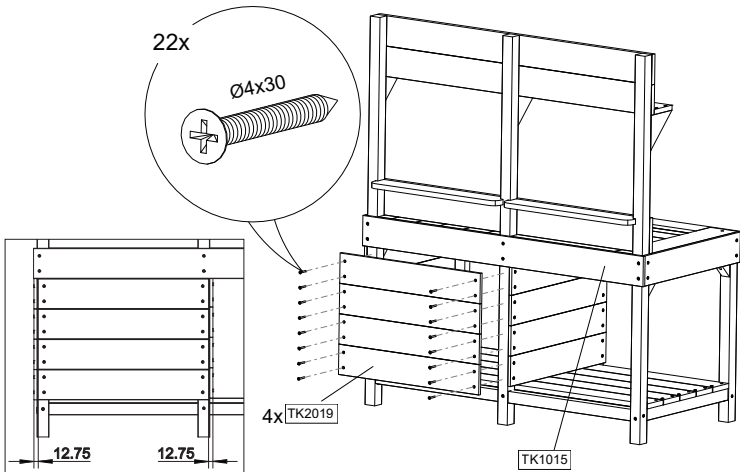
16



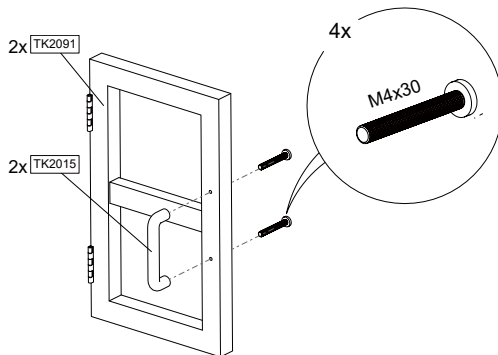
17



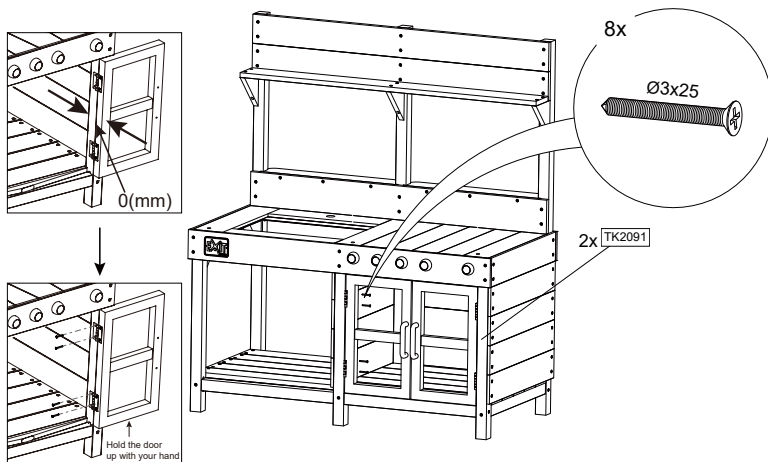
18



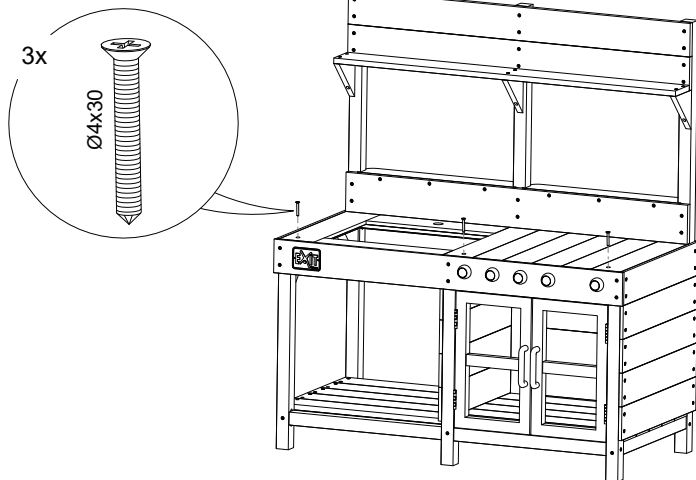
19



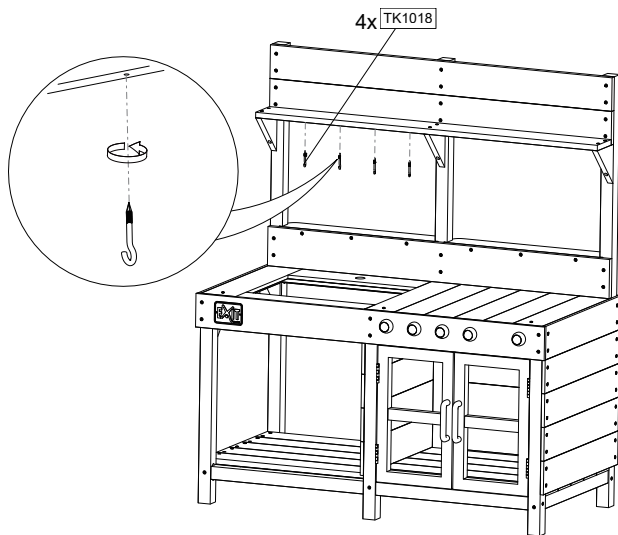
20



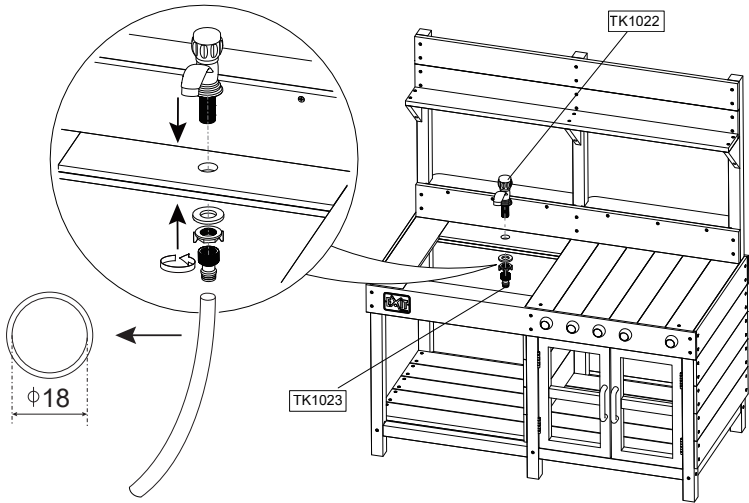
21



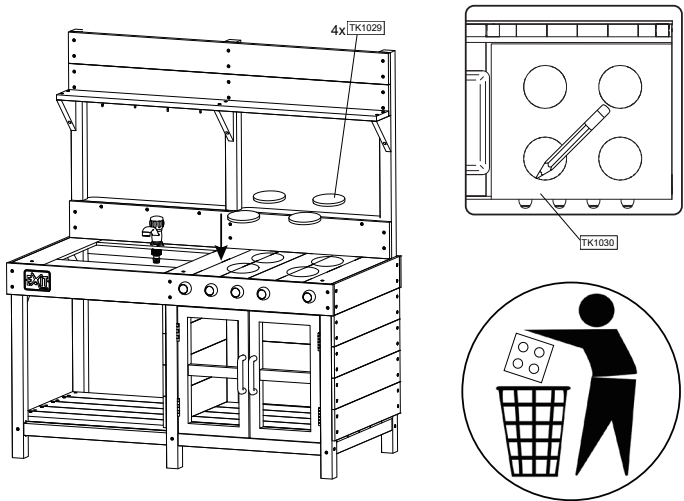
22



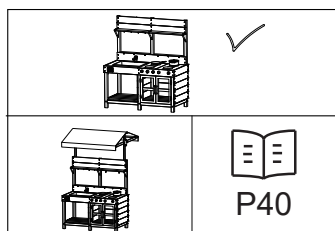
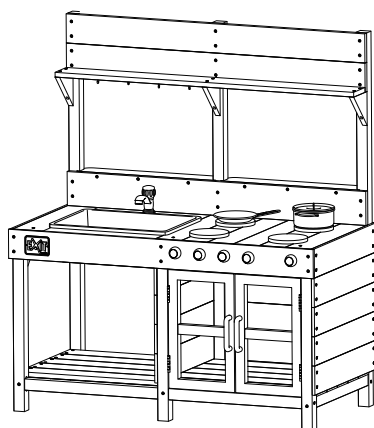
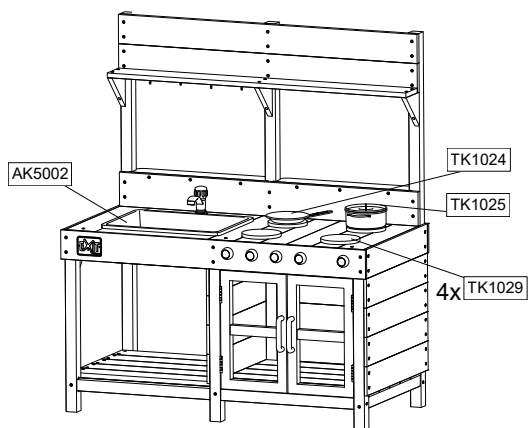
23



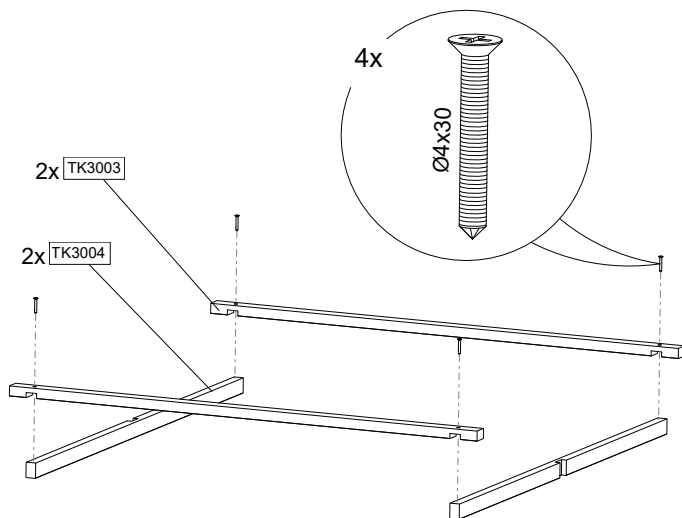
24



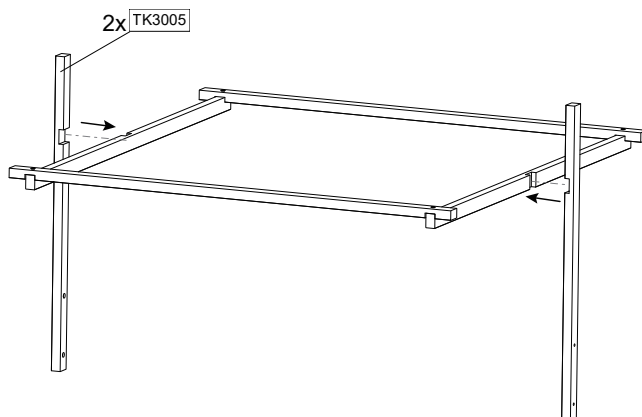
25



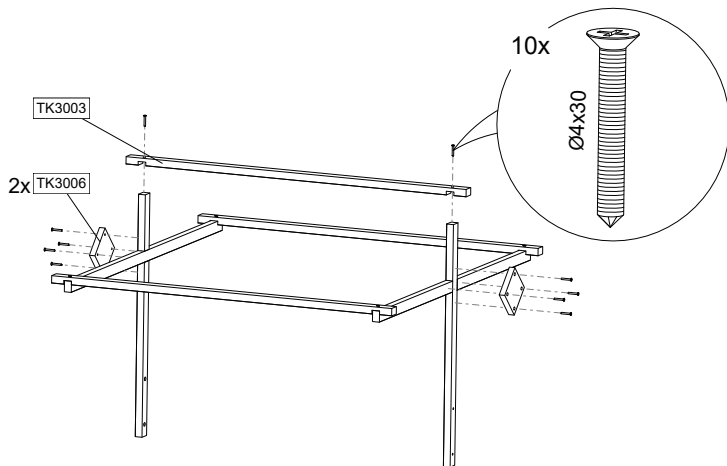
26



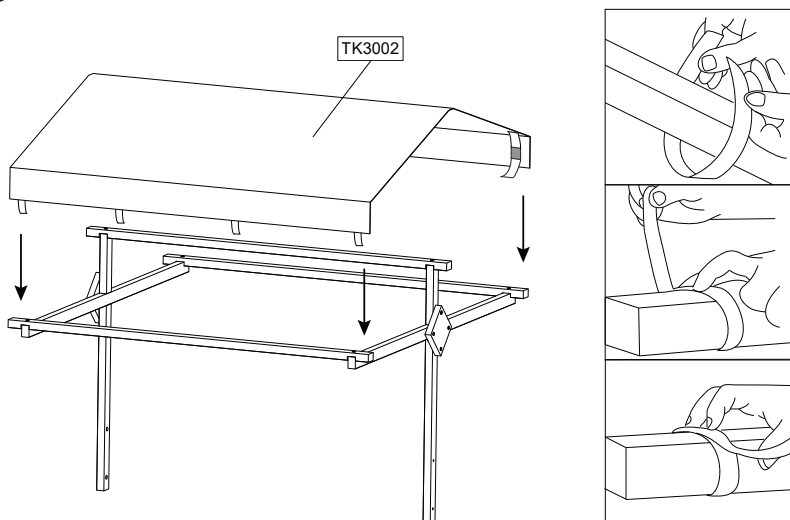
27



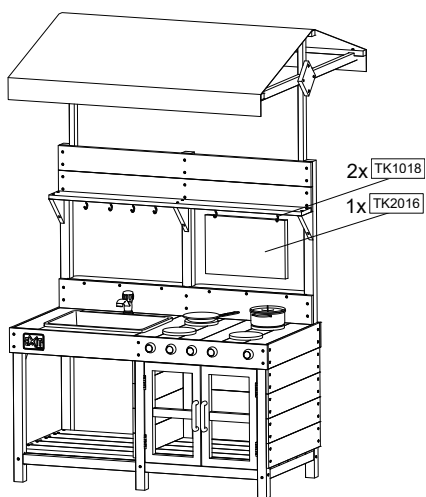
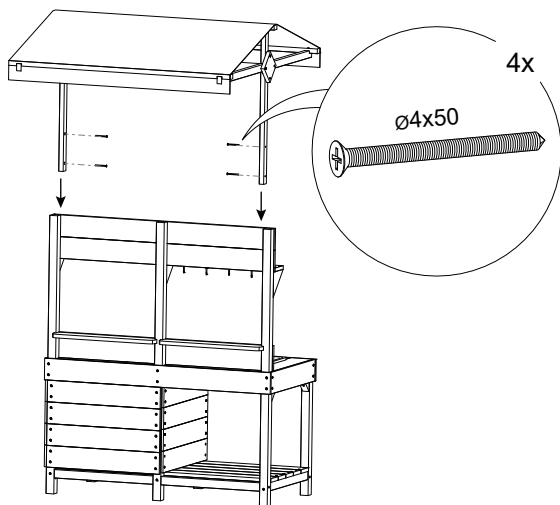
28



29



30





Contact:
Dutch Toys Group
Edisonstraat 83, 7006RB, Doetinchem , the Netherlands
P.O. Box 369, 7000AJ, Doetinchem, the Netherlands

info@exittoys.com
www.exittoys.com

EXIT is a registered trade mark of Dutch Toys Group