



User manual Gebrauchsanweisung Gebruikshandleiding Mode d'emploi



Multi-Sport Net 5000

- EN** Warning! CHOKING HAZARD! - Small parts. Not for Children under 3 years old. Adult assembly required. This product should, at all times, be used by the child under direct supervision of an adult. **OUTDOOR USE ONLY.** Only for domestic use.
- DE** Achtung! ERSTICKUNGSGEFAHR! - Kleinteile. Nicht für Kinder unter 3 Jahre alt. Erwachsene Montage erforderlich. Dieses Produkt darf von Kindern nur unter Aufsicht von Erwachsenen benutzt werden. **NUR FÜR AUßENGEBRAUCH.** Nur für den Hausgebrauch.
- NL** Waarschuwing! VERSTIKKINGSGEVAAR! - Kleine onderdelen. Niet voor kinderen jonger dan 3 jaar. Montage door volwassenen vereist. Dit product dient te allen tijde onder direct toezicht van volwassenen te worden gebruikt door het kind. **UITSLUITEND VOOR BUITENGEBRUIK.** Uitsluitend voor thuisgebruik.
- FR** Attention! RISQUE D'ÉTOUFFEMENT! - Petites pièces. Pas pour les enfants de moins de 3 ans. Assemblé par un adulte. Ce produit doit, à tout moment, être utilisé sous la surveillance d'un adulte. **POUR UTILISATION EN EXTÉRIEUR UNIQUEMENT.** Uniquement destiné à un usage domestique.








⚠ WARNING:
CHOKING HAZARD - Small parts.
Not for children under 3 yrs.





Multi-Sport Net **5000**

English		4
Deutsch		8
Nederlands		12
Français		16
		20



1.0 Introduction

Congratulations on choosing the EXIT Multi-Sport Net 5000!

Have fun, be active and play outdoors.....

That's what keeps driving us to develop innovative, quality toys for cool kids.

We do everything possible to develop safe products for children. As our products are classed as toys, we comply with the toughest consumer safety regulations. Before launching our products onto the market, we have independent tests carried out for certification. We also continuously test our production runs and periodically have independent tests performed again as a further check. Only products which live up to the highest EXIT Toys standard are marked with and recognized by the EXIT-brand.

"We want to thank you for your custom and your confidence in this product. We're sure your kids will have as much fun as we did during development. Being open-minded, we really appreciate all comments and ideas which will help us improve our products or develop new ones. You are invited to send your ideas to us at info@exit-toys.com"

Please visit www.exittoys.com and discover more cool new products.

The EXIT Toys team



2.0 Warnings for safe use:

- Adult supervision is required at all times when the Sport-Net is used by children.
- To reduce risk of entanglement, keep small children away from net area at all times.
- When properly assembled and used as intended, this Sport-Net is designed to provide many hours of playing enjoyment.
- Never let children climb on the Sport-Net as this can result in goal falling over causing serious injury or death.
- The metal frame of the Sport-Net will conduct electricity. Lights, extension cords, and all such electrical equipment must never be allowed to come in contact with the soccer goal.
- Inspect the Sport-Net before each use. Make sure the strips and all parts are correctly and securely positioned and attached. Tighten any loose hardware. Replace any worn, defective, or missing parts.
- Wear comfortable clothing free of hooks, snaps, drawstrings or anything which may snag or catch in the Sport-Net mesh. Remove jewelry, necklaces, and earrings.
- Read all instructions and complete all assembly before using.



3.0 Assembly and Installation Instructions

- Adequate overhead clearance is essential. Provide clearance for wires, tree limbs, and other possible hazards.
- Lateral clearance is essential. Place the Sport-Net away from walls, structures, fences, and other play areas. Maintain a clear space on all sides of the soccer goal. A minimum of 3m from frame edge is recommended.
- Never set-up the Sport-Net in heavy rain, wind or storm conditions, especially storms.
- When moving the assembled Sport-Net, have at least two people evenly the frame to lift the Sport-Net off the ground.
- Place the Sport-Net on a level surface before use.
- Secure the Sport-Net against unauthorized and unsupervised use.

4.0 Care and Maintenance Instructions

Inspect the Sport-Net before each use and replace any worn, defective, or missing parts.

The following conditions could present potential hazards:

1. Missing, improperly positioned, or insecurely attached frame padding, barrier or enclosure
2. Punctures, frays, tears, or holes worn in the Sport-Net mesh.
3. A bent or broken frame or support system.
4. Sharp protrusions on the frame or suspension.
5. Loosened or missing hardware, system.

5.0 Guarantee Conditions & Service

The owner of this product has the following guarantees on the product:

- 2 years from date of purchase on the frame (regular use).
- A 3-month guarantee is given on the other parts (regular use).
- The guarantee only applies for material/construction errors of the product and/or parts thereof.

The guarantee is not applicable and/or is invalidated in the following cases:

- The Sport-Net has been handled without due care, has been involved in an accident, or has been fitted with non-approved parts.
- The Sport-Net has not been assembled as per instructions or has not been correctly maintained.
- Parts fitted afterwards do not match the Sport-Net's technical specifications or original parts have not been used or have not been fitted correctly.
- The Sport-Net is used for professional purposes (hire, schools, etc.).
- Technical repairs to the Sport-Net were not carried out professionally.
- Replacement of parts were not carried out on time.

The owner of the Sport-Net can only claim a guarantee by presenting the original bill for the purchase to Dutch Toys Group or the dealer from whom the product was bought.

If the claim under the guarantee is refused, then all costs incurred must be paid by the owner.

Guarantee is not transferable to third parties.

1.0 Einführung

Glückwunsch zur Wahl des Multi-Sport Netzes 5000!

Amüsier dich, sei aktiv und spiele im Freien!

Für diesen Spaß entwickeln wir innovative und hochwertige Spielzeuge für coole Kids.

Wir tun alles in unserer Macht stehende, um sichere Produkte für Kinder zu entwickeln. Da unsere Produkte als Spielzeuge klassifiziert werden, erfüllen wir die strengsten Sicherheitsvorschriften. Bevor unsere Produkte auf dem Markt kommen, veranlassen wir die Durchführung von unabhängigen Prüfungen zur Zertifizierung. Außerdem kontrollieren wir selbst ständig unsere Produktionsabläufe und lassen diese als weitere Kontrolle regelmäßig durch unabhängige Stellen überprüfen. Nur Produkte, die den höchsten EXIT Toys Standards gerecht werden, werden mit dem EXIT Toys label gekennzeichnet.

Wir danken Ihnen für Ihr Vertrauen in dieses Produkt. Und wir sind sicher, dass Ihre Kinder genau viel Spaß haben werden wie wir ihn während der Entwicklung hatten. Da wir aufgeschlossen sind, schätzen wir wirklich all Ihre Kommentare und Ideen, die uns bei der Verbesserung unserer Produkte bzw. bei der Entwicklung neuer Spielzeuge helfen. Sie sind herzlich eingeladen, uns Ihre Ideen unter info@exittoys.com zu senden.

Besuchen Sie www.exittoys.com und entdecken Sie weitere tolle neue Produkte.

Das EXIT Toys Team

2.0 Richtlinien für einen sicheren Gebrauch:

Um den Aufbau zu erleichtern, lesen Sie bitte vor Beginn die folgenden Anweisungen durch. Wir empfehlen, den Aufbau mit zwei Personen durchzuführen.

Diese Montageanleitung für späteres Nachschlagen aufbewahren.

- Wird das Sport-Netz von Kindern benutzt ist stets eine erwachsene Aufsicht erforderlich.
- Lassen Sie Kinder niemals auf das Sport-Netz klettern. Das Sport-Netz könnte umfallen und schwere Verletzungen oder den Tod zur Folge haben.
- Wird das Sport-Netz korrekt zusammengebaut und bestimmungsgemäß benutzt, dann wird es Ihnen viele schöne Spielstunden bescheren.
- Der Metallrahmen des Sport-Netzes ist ein elektrischer Leiter. Lampen, Verlängerungskabel, und ähnliches elektrisches Zubehör darf niemals mit dem Fußballtor in Berührung kommen.
- Inspizieren Sie das Sport-Netz vor jedem Gebrauch. Vergewissern Sie sich, dass die Stege und alle Teile korrekt und sicher an der richtigen Stelle angebracht sind. Ziehen Sie alle losen Geräteteile wieder fest an. Ersetzen Sie alle verschlissenen, defekten oder fehlenden Teile.
- Tragen Sie bequeme Kleidung ohne Haken und Ösen, Druckknöpfe, Schnüre oder was auch immer sich in Maschen des Netzes verhaken oder verfangen könnte. Legen Sie Ringe, Ohrringe, Halsketten und sonstigen Schmuck ab.
- Lesen Sie die Hinweise und Anleitungen ganz und vervollständigen Sie den Bau ehe das Sport-Netz benutzt wird.

3.0 Aufbau- und Montageanleitung

- Achten Sie auf genügend ausreichenden Freiraum. Schaffen Sie genügend Raum für Leitungen, Äste und andere mögliche Gefährdungen.
- Seitlicher Abstand ist wichtig. Stellen Sie das Sport-Netz nicht in der Nähe von Mauern, Tragwerken, Zäunen und anderen Spielgeländen auf. Sorgen Sie an allen Seiten des Sport-Netzes für freien Raum. Mindestens 2 Meter Abstand von der Rahmenecke wird empfohlen.
- Tragen Sie entsprechende Kleidung und Schuhe. Das Nichtbefolgen dieser Anweisungen kann Verletzungen zur Folge haben oder die Beschädigung des Sport-Netzes.
- Bauen Sie das Sport-Netz niemals bei starkem Regen auf und auch nicht bei Wind und Wetter, ganz besonders nicht bei Sturm. Es wird empfohlen das Sport-Netz auseinanderzubauen und aufzubewahren.
- Wenn Sie das aufgebaute Sport-Netz bewegen wollen, sorgen Sie dafür, dass mindestens zwei Personen den Rahmen des Sport-Netzes gleichmäßig vom Boden anheben.
- Platzieren Sie das Sport-Netz vor Gebrauch auf eine ebene Geländeoberfläche.
- Sichern Sie das Sport-Netz gegen unerlaubte und unbeaufsichtigte Nutzung.

4.0 Pflege- und Wartungshinweise

Prüfen Sie das Sport-Netz vor jedem Gebrauch und ersetzen Sie alle verschlissenen, defekten oder fehlenden Teile.

Folgende Bedingungen könnten eine Gefährdung zur Folge haben:

1. Fehlende, falsch angebrachte oder unsicher befestigte Rahmenpolsterung, Trennwände oder Eingrenzungen.
2. Löcher, Abnutzungserscheinungen, Risse oder Löcher in den Maschen des Sport-Netzes.
3. Ein verbogener oder gebrochener Rahmen.
4. Scharfe, vorstehende Teile an Rahmen oder Aufhängung.
5. Lockere oder fehlende Geräteteile, Systeme.

5.0 Garantiebedingungen und Service

Der Eigentümer dieses Produkts erhält die folgenden Garantien für dieses Produkt:

- Auf den Rahmen zwei Jahr ab Kaufdatum (bei normaler Nutzung).
- Auf alle anderen Teile 3 Monate ab Kaufdatum (bei normaler Nutzung).
- die Garantie bezieht sich nur auf Material-/Konstruktionsfehler des Produkts und/oder andere Teile.

Folgende Fälle sind nicht durch die Garantie abgedeckt bzw. machen sie ungültig:

- Das Sport-Netz wurde nachlässig behandelt, in einen Unfall verwickelt oder es wurden unzulässige Teile daran montiert.
- Das Sport-Netz wurde nicht entsprechend den Anleitungen montiert oder nicht richtig gewartet.
- Später montierte Teile entsprechend nicht den technischen Daten für das Sport-Netz oder es wurden keine Originalteile verwendet oder die Teile wurden nicht richtig montiert.
- Das Sport-Netz wurde für gewerbliche Zwecke verwendet (Vermietung, Schulen, etc.).
- Technische Reparaturen am Sport-Netz wurden nicht professionell ausgeführt.

Der Eigentümer kann nur dann Garantieansprüche stellen, wenn er Dutch Toys Group oder dem Händler, bei dem er das Sport-Netz erworben hat, den Original Kaufbeleg vorlegt.

Wird der Garantieanspruch zurückgewiesen, gehen alle entstandenen Kosten auf Rechnung des Eigentümers.

Die Garantie ist nicht auf Dritte übertragbar.

1.0 Introductie

Gefeliciteerd met de keuze voor het Multi-Sport Net 5000 van EXIT Toys!

Pret maken, actief leven en buiten spelen.....

Dat is onze motivatie om innovatief en kwalitatief speelgoed te ontwikkelen voor coole kinderen.

We doen er alles aan om producten te ontwikkelen die veilig zijn voor kinderen. Aangezien onze producten worden geclassificeerd als speelgoed, voldoen we aan de strengste normen op het vlak van consumentveiligheid. Voordat we een product op de markt brengen, laten we onafhankelijke tests uitvoeren voor de vereiste certificaten. We voeren ook voortdurend controles uit tijdens de productie en we laten regelmatig nieuwe onafhankelijke tests uitvoeren als extra controle. Enkel de producten die voldoen aan de strengste normen van EXIT Toys krijgen het EXIT Toys merk.

Wij stellen het zeer op prijs dat u bij ons klant bent en danken u voor het vertrouwen in dit product. We zijn er zeker van dat uw kinderen evenveel van dit product zullen genieten als wij tijdens de ontwikkeling ervan. Omdat we open staan voor uw mening, zijn uw opmerkingen en ideeën steeds welkom zodat we onze producten nog kunnen verbeteren en nieuwe kunnen ontwikkelen. Neem daarom gerust contact op via info@exittoys.com.

Bezoek de wereld van EXIT Toys op www.exittoys.com en ontdek ook onze andere stoere en nieuwe buitenspeel producten.

Het team van EXIT Toys

2.0 Richtlijnen voor veilig gebruik:

Lees voor het monteren de volgende instructies. Het assembleren gaat gemakkelijker met twee personen.

Bewaar deze handleiding voor later.

- Als het Sport-Net door kinderen wordt gebruikt, dient er altijd ouderlijk toezicht te zijn.
- Sta niet toe dat kinderen op het Sport-Net klimmen, omdat het doel hierdoor kan omvallen en ernstig letsel of overlijden kan veroorzaken.
- Bij een juiste assemblage en gebruik zoals bedoeld, biedt dit Sport-Net vele uren speelplezier.
- Het metalen frame van het Sport-Net geleidt elektriciteit. Lichten, verlengsnoeren en dergelijke apparatuur mag dan ook nooit in aanraking komen met het Sport-Net.
- Inspecteer het Sport-Net voor elk gebruik. Controleer of alle strips en onderdelen juist en goed stevig op hun plaats zitten. Bevestig eventuele losse materialen. Vervang versleten, kapotte of ontbrekende onderdelen.
- Draag comfortabele kleding zonder haken, drukkers, trekkoorden of andere onderdelen die kunnen blijven haken of die verstrikt kunnen raken in het net van het Sport-Net. Doe sieraden, kettingen en oorbellen uit.
- Lees alle instructies en voltooi alle stappen van het assemblageproces voordat u het Sport-Net in gebruik neemt.

3.0 Assemblage- en installatie-instructies

- De ruimte boven het doel dient vrij te zijn. Zorg ervoor dat er zich geen bedrading, boomtakken en andere mogelijke gevaren boven het Sport-Net bevinden.
- Het is tevens belangrijk om de ruimte naast het Sport-Net vrij te laten. Plaats het Sport-Net niet in de buurt van muren, bouwwerken, hekwerken en andere speelruimten. Houd aan alle kanten rondom het Sport-Net ruimte vrij. Het is verstandig om minimaal 2 meter rondom de randen van het frame vrij te laten.
- Draag geschikte kleding en schoeisel. Het niet naleven van deze instructies kan letsel of schade aan het Sport-Net veroorzaken.
- Stel het Sport-Net nooit op tijdens een zware regenbui, als het hard waait of als het stormt. Wees vooral voorzichtig tijdens stormbuien. Het is verstandig om het Sport-Net uit elkaar te halen en op te slaan.
- Voor het verplaatsen van het geassembleerde Sport-Net, dient het Sport-Net door minimaal twee personen rechtop van de grond te worden getild.
- Plaats het Sport-Net voor gebruik op een vlak oppervlak.
- Zorg ervoor dat het Sport-Net niet kan worden gebruikt zonder toestemming of toezicht.

4.0 Onderhoudsinstructies

Inspecteer het Sport-Net voor elk gebruik en vervang eventuele versleten, kapotte of ontbrekende onderdelen.

De volgende omstandigheden kunnen mogelijk gevaar opleveren:

1. Ontbrekende, onjuist geplaatste, of niet goed bevestigde foamringen, buizen of netten
2. Scheuren, rafels, ladders of gaten in het net van het Sport-Net.
3. Een deuk of breuk in het frame.
4. Scherpe uitstekende delen in het frame of de ophanging.
5. Losse of ontbrekende materialen.

5.0 Garantievoorwaarden

De eigenaar van dit product heeft de volgende garanties op dit product:

- Gedurende 2 jaar na datum aankoop op het frame (bij normaal gebruik).
- Gedurende 3 maanden op overige onderdelen (bij normaal gebruik).
- De garantie geldt uitsluitend voor materiaal- en constructiefouten ten aanzien van het product, of onderdelen daarvan.

De garantie is niet van toepassing en/of vervalt in de volgende gevallen:

- Als het Sport-Net onzorgvuldig werd behandeld, betrokken was bij een ongeval of uitgerust werd met onderdelen die niet zijn goedgekeurd.
- Als het Sport-Net niet werd gemonteerd volgens de instructies of niet correct werd onderhouden.
- Als onderdelen die achteraf werden gemonteerd, niet voldoen aan de technische specificaties van het Sport-Net of als de originele onderdelen niet werden gebruikt of niet goed werden gemonteerd.
- Als het Sport-Net wordt gebruikt voor professionele doeleinden (verhuur, scholen, etc.).
- Technische reparaties aan het Sport-Net werden niet op een professionele manier uitgevoerd.

De eigenaar van dit Sport-Net kan slechts aanspraak maken op de garantie door het overleggen van de originele aankoopnota aan Dutch Toys Group dan wel de dealer waarbij het Sport-Net is gekocht.

Indien de garantieaanvraag afgewezen wordt, zijn alle gemaakte kosten voor rekening van de eigenaar.

De garantie is niet overdraagbaar aan derden.

1.0 Introduction

Vous venez de faire l'acquisition du Multi-Sport Net 5000; nous vous en félicitons!

S'amuser, être actif et jouer dehors.....

Nous faisons tout notre possible pour développer des produits sûrs pour les enfants. Étant donné que nos produits sont classés comme étant des jouets, nous nous conformons aux réglementations de sécurité des consommateurs les plus rigoureuses. Avant de commercialiser nos produits, nous faisons réaliser des tests indépendants en vue d'obtenir la certification. Nous testons également en continu nos cycles de production et faisons régulièrement réaliser des tests indépendants à titre de contrôle supplémentaire. Seuls les produits qui se montrent à la hauteur de la norme EXIT Toys la plus rigoureuse sont porteurs de l'étiquette EXIT Toys.

Nous souhaitons vous remercier pour l'achat de ce produit et pour votre fidélité. Nous sommes sûrs que vos enfants s'amuseront autant que nous nous sommes amusés durant la phase de développement. Nous sommes très ouverts et preneurs de tous les commentaires et idées qui pourraient nous aider à améliorer nos produits et à en développer de nouveaux. Vous êtes invités à nous envoyer vos idées à info@exittoys.com.

Découvrez le monde de EXIT Toys, ses produits de divertissement branchés et ses nouveautés sur www.exittoys.com.

L'équipe EXIT Toys.

2.0 Consignes de sécurité:

Pour simplifier l'assemblage, veuillez lire les instructions suivantes avant de commencer, une personne additionnelle serait utile pour faciliter l'assemblage.

Conservez ce manuel pour un réassemblage futur.

- Lorsque le filet Multi-sport est utilisée par des enfants, la surveillance permanente d'un adulte est requise.
- Pour réduire le risque d'enchevêtrement, gardez toujours les petits enfants à distance du filet Multi-sport.
- Une fois correctement assemblée et convenablement utilisée, ce filet Multi-sport est conçue pour procurer de nombreuses heures de jeu et de plaisir.
- L'armature métallique du filet Multi-sport est conductrice d'électricité. Les lumières, rallonges électriques et tout appareillage électrique analogue ne doivent jamais entrer en contact avec le filet Multi-sport.
- Inspectez le filet avant chaque utilisation. Assurez-vous que les bandes et toutes les pièces soient correctement et solidement installées et fixées. Serrez toutes les vis lâches. Remplacez toutes les pièces usées, défectueuses ou absentes.
- Portez des vêtements confortables exempts de crochets, de déchirures, de cordons ou de tout ce qui peut s'accrocher dans la maille du filet Multi-sport. Retirez bijoux, colliers et boucles d'oreille.
- Lisez toutes les instructions et finissez l'assemblage avant d'utiliser ce filet Multi-sport.

3.0 Instructions d'Assemblage et d'installation

- Une hauteur libre suffisante est essentielle. Veillez à un dégagement suffisant pour les fils, branches d'arbre, et autres risques possibles.
- Un dégagement latéral est essentiel. Placez le filet multisport loin des murs, structures, barrières, et autres terrains de jeux. Maintenez un espace libre de tous les côtés du filet multisport. Un minimum de 2m depuis le bord de l'armature est recommandé.
- Portez des vêtements et des chaussures appropriés, le non-respect de ces instructions peut entraîner des blessures ou des dommages à le filet multisport.
- N'installez jamais le filet multisport sous une forte pluie, dans des conditions de vent ou d'orage, particulièrement d'orage. Il est recommandé de démonter et de stocker le filet multisport.
- En cas de déplacement du filet multisport assemblée, veillez à ce que deux personnes au moins soulèvent le filet multisport par l'armature.
- Placez le filet multisport sur une surface horizontale avant utilisation.
- Sécurisez le filet multisport pour éviter une utilisation non autorisée et non surveillée.

4.0 Instructions d'entretien

Inspectez les pièces du filet multisport avant chaque utilisation et remplacez toute pièce usée, défectueuse ou manquante.

Les situations suivantes peuvent présenter des risques :

1. Pièce de l'armature manquante, mal installée ou mal fixée, barrière ou enceinte.
2. Piqûres, usures, déchirures, ou trous dans la maille du filet multisport.
3. Armature coudé ou cassé.
4. Saillies pointues sur l'armature ou la suspension.
5. Visserie détachée ou absente, système.

5.0 Conditions de garantie et service après-vente

Le propriétaire du produit de EXIT Toys bénéficie des garanties suivantes sur ce produit:

- 2 ans après date d'achat sur le cadre (avec un emploi normal).
- 3 mois sur toutes les autres pièces (avec un emploi normal).
- La garantie couvre uniquement les défauts des matériaux ou de construction des produits, ou des parties du produit.

La garantie n'est pas applicable et/ou est annulée dans les cas suivants:

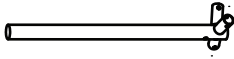
- Le produit draisienne a été manipulé sans aucun soin raisonnable, a été impliqué dans un accident ou a été équipé de pièces non approuvées.
- Le produit n'a pas été assemblé conformément aux instructions ou n'a pas été correctement entretenu.
- Les pièces montées ultérieurement ne correspondent pas aux caractéristiques techniques du produit ou les pièces utilisées ne sont pas d'origine ou n'ont pas été correctement montées.
- Le produit draisienne est utilisé à des fins professionnelles (location, écoles, etc.).
- Les réparations n'ont pas été effectuées de manière professionnelle.

Le propriétaire du filet multisport draisienne peut déposer une réclamation de garantie en fournissant la facture d'achat d'origine à Dutch Toys Group ou au revendeur à qui le produit a été acheté.

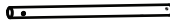
Si la demande de garantie n'est pas approuvée, tous les frais seront facturés au propriétaire.

La garantie n'est pas cessible à des tiers.

Components / Komponenten / Onderdelen / Composants



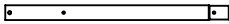
1 Lower Tube 2pcs



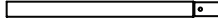
2 Long Bottom tube 2pcs



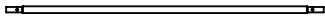
3 Short Bottom tube 4pcs



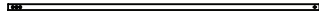
4 Middle Tube 2pcs



5 Upright Tube 2pcs



6 Middle Cross Tube (1) 1pcs



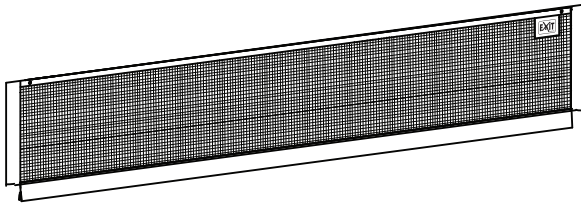
7 Side Cross Tube 2pcs



9 Slide Block 2pcs



8 Middle Cross Tube (2) 2pcs



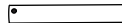
10 Multi-Sport Net 1pcs



11 Pole Cap 2pcs



12 Elastic with ball 2pcs



13 Anchor Tube 2pcs



14 Ground Spike 2pcs



15 Spare Cap 2pcs

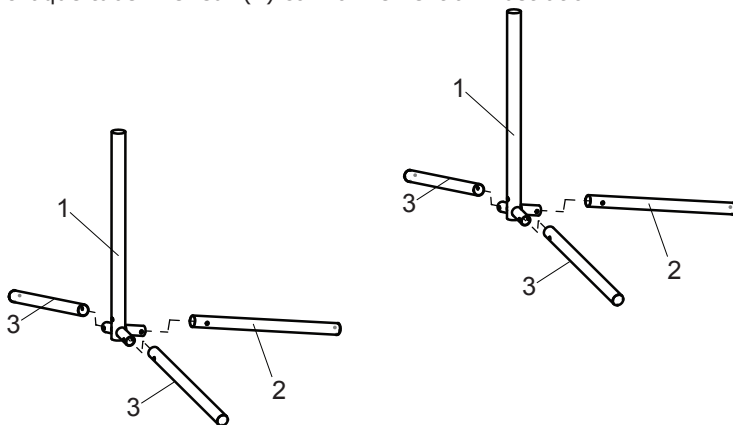
Assembly steps / Montageschritte / Montage / Assemblée

- EN: Insert the Long Bottom Tubes (2) and the Short Bottom Tubes (3) into each Lower Tube (1) as shown.

DE: Stecken Sie die lange Fußstangen (2) und kurze Fußstangen (3) in die untere Stange des Ständers (1) (siehe Abbildung).

NL: Steek de onderste lange buizen (2) en de onderste korte buizen (3) in de onderbuizen (1) zoals weergegeven.

FR: Insérer les tubes inférieurs longs (2) et les tubes inférieurs courts (3) dans chaque tube inférieur (1) conformément à l'illustration.

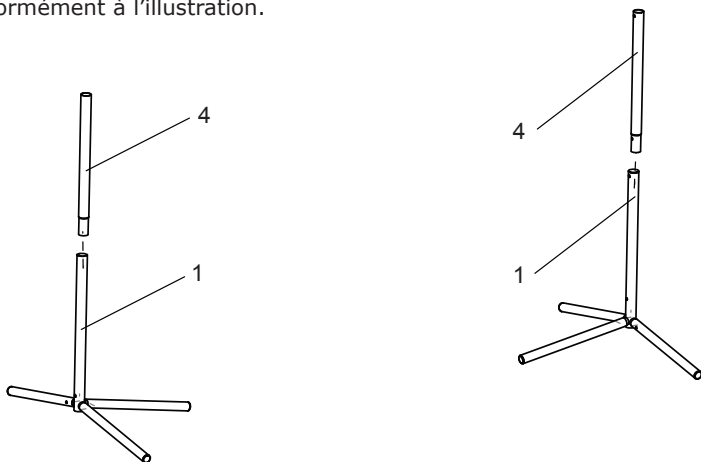


- EN: Insert the middle upright tube (4) into the each Lower tube (1) as shown.

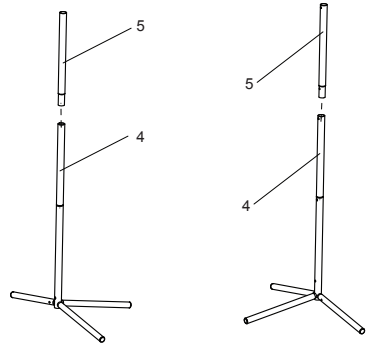
DE: Stecken Sie die mittlere Standrohr (4) in die untere Stange (1) (siehe Abbildung).

NL: Steek de middenste verticale buizen (4) in de onderbuizen (1) zoals weergegeven.

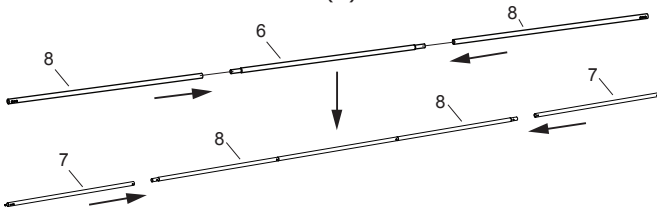
FR: Insérer chaque tube portant du milieu (4) dans le tube inférieur (1) conformément à l'illustration.



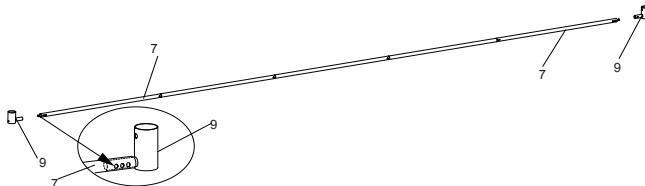
3. EN: Insert each upper tube (5) into the middle upright tube (4) as shown.
 DE: Stecken Sie eine gerade Stange (5) da rauf (siehe Abbildung).
 NL: Steek de bovenbuizen (5) in de middenste verticale buizen (4).
 FR: Insérer le tube supérieur (5) dans l'autre tube portant du milieu (4) conformément à l'illustration.



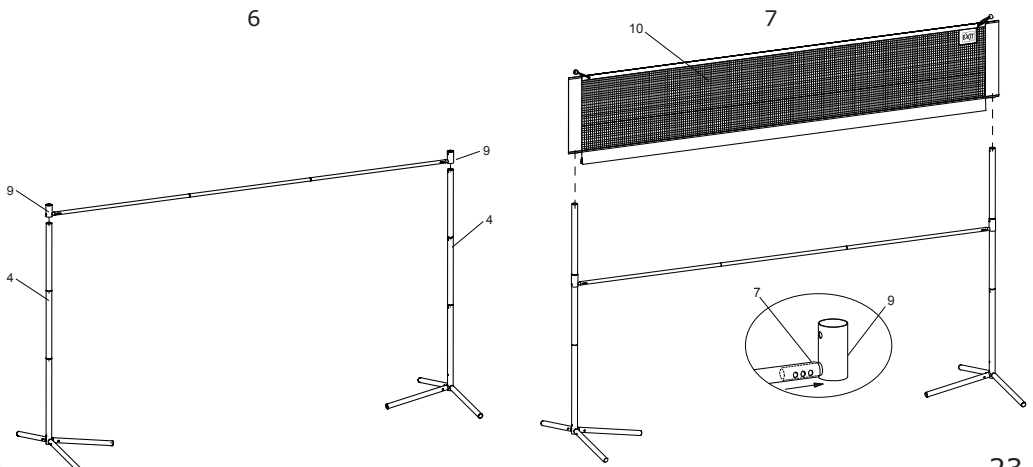
4. EN: Assemble the cross frame. Insert the Middle Cross Tube 2 (8) into the Middle Cross Tube 1 (6) as shown. Insert the Side Cross Tube 2 (7) into the Middle Cross Tube 2 (8) as shown.
 DE: Setzen Sie nun die Querstangen zusammen. Verbinden Sie Mittlere Querstange 1 (6) an beiden Seiten mit einer Mittlere Querstange 2 (8) (siehe Abbildung). Verbinden Sie eine Äußeren Querstange (7) an beiden Seiten mit einer Mittlere Querstange 2 (8)
 NL: Monteer het dwarsframe. Steek de Middenste Dwarsbuis 2 (8) in de Middenste Dwarsbuis 1 (6). Steek de Zijdwarsbuis (7) in de Middenste Dwarsbuis 2 (8) zoals weergegeven.
 FR: Assembler l'armature transversale. Insérer le Tube Transversal Médian 2 (8) dans le Tube Transversal Médian 1 (6). Insérer le Tube Transversal Latéral (7) dans le Tube Transversal Médian 2 (8) conformément à l'illustration.



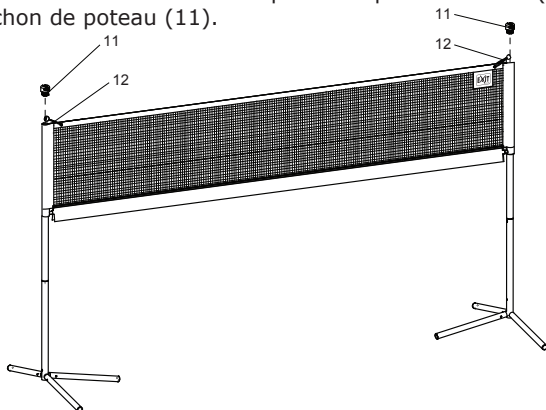
5. EN: Insert both slide blocks (9) into both cross tubes (7) as shown.
 NOTE: use the most inside holes at both ends of the cross frame to connect the slide blocks.
 DE: Schließen Sie die äußeren Querstangen (9) jeweils mit einem Verstellblock (7) ab. HINWEIS: Lassen Sie die Querstangen in das innenliegende Loch am Verstellblock einrasten (siehe Abbildung).
 NL: Steek beide schuifblokken (9) in beide dwarsbuizen (7) zoals weergegeven. OPMERKING: gebruik de binnenste gaten aan beide uiteinden van het dwarsframe om de schuifblokken in de buis te klemmen.
 FR: Insérer les deux blocs de glissière (9) dans les deux tubes transversaux (7) conformément à l'illustration. NOTE : utiliser les trous situés le plus à l'intérieur aux deux extrémités de l'armature transversale pour relier les blocs de glissière.



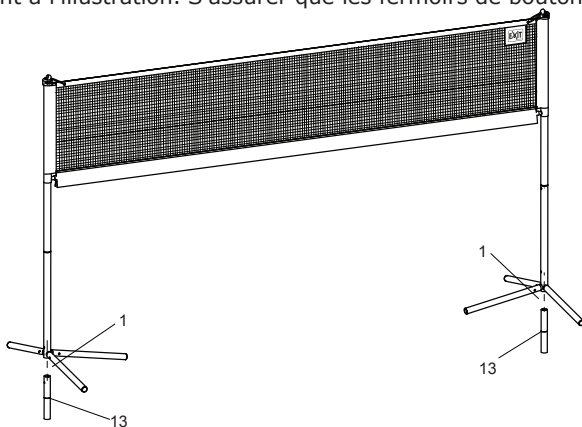
6. EN: Slide the cross frame over the posts and snap it into the first hole on the Middle Upright Tube (4). Please check the detailed picture for the correct position of the slide blocks (9).
- DE: Stecken Sie die Querstange an beiden Seiten auf die Ständer und lassen Sie sie im ersten Loch des Mittlere Ständers (4) einrasten. Siehe die Detail-Abbildung für die korrekte Position der Verstellblöcke (9).
- NL: Leg het dwarsframe op de verticale palen en klik het frame vervolgens in de eerste gaten van de middenste verticale palen (4). Raadpleeg de gedetailleerde tekening voor de juiste positie van de schuifblokken (9).
- FR: Glissez l'armature transversale au-dessus des poteaux et l'enclencher dans le premier trou sur le tube portant du milieu (4). Veuillez examiner l'illustration détaillée pour la position correcte des blocs de glissière (9).
7. EN: Slide the Multi-Sport net (10) over both posts as shown. Wrap the bottom of the net around the cross frame tube and close it by using the Velcro connections. NOTE: If the Multi-Sport net (10) is too loose, adjust the each Slide block (9) along the direction of arrow until the appropriate location.
- DE: Schieben Sie das Multi-Sportnetz (10) über die beiden Stangen (siehe Abbildung). Schlagen Sie die Netzünterseite um die Querstange und befestigen Sie sie mit dem Klettverschluss.
- HINWEIS: Falls das Multi-Sportnetz (10) zu locker sitzt, können Sie es nach spannen, indem Sie den Verstellblock (9) in Pfeilrichtung in einem anderen Loch einrasten lassen.
- NL: Schuif het Multi-Sport net (10) over beide palen zoals weergegeven. Wikkel de onderkant van het net rondom de buis van het dwarsframe en zet het vast met het klittenband.
- OPMERKING: als het Multi-Sport net (10) te los zit, verschuif de schuifblokken (9) dan in de richting van de pijl totdat het net strak genoeg zit.
- FR: Glissez le filet Multi-Sport (10) au-dessus des deux poteaux conformément à l'illustration. Enrouler le fond du filet autour du tube d'armature transversal et le fermer avec les attaches Velcro.
- NOTE : Si le filet Multi-Sport (10) est trop lâche, ajuster chaque bloc de glissière (9) selon la direction de la flèche jusqu'à l'emplacement approprié.



8. EN: Insert each Pole cap (11) into the Upright tube (5) as shown. Then attach each Elastic with ball (12) on each Pole cap (11).
 DE: Stecken Sie die Abdeckkappe (11) auf die oberste Stange (5) (siehe Abbildung). Befestigen Sie anschließend das Gummi mit der Kugel (12) an der Abdeckkappe (11).
 NL: Steek de paaldoppen (11) in de verticale buizen (5) zoals weergegeven. Bevestig vervolgens de elastieken met bal (12) aan de paaldoppen (11).
 FR: Insérer chaque capuchon de poteau (11) dans le tube portant (5) conformément à l'illustration. Puis attacher chaque élastique avec boule (12) sur chaque capuchon de poteau (11).



9. EN: If the Multi-Sport Net is used outdoor on sand or grass surface, insert the each Anchor tube (13) into each Lower tube (1) as shown. Make sure the button snaps into place.
 DE: Bei Verwendung des Multi-Sportnetzes im Freien auf Sand oder Rasen stecken Sie jeweils in die unterste Stange (1) eine Verankerungsstange (13) (siehe Abbildung). Achten Sie darauf, dass die Stange richtig einrastet.
 NL: Als het Multi-Sport Net buiten wordt gebruikt op zand of op gras, plaats dan de ankerbuizen (13) in de onderbuizen (1) zoals weergegeven. Zorg ervoor dat de buizen vastklikken.
 FR: Si le filet Multi-Sport est utilisé à l'extérieur sur une surface de sable ou d'herbe, insérer chaque tube d'ancrage (13) dans chaque tube inférieur (1) conformément à l'illustration. S'assurer que les fermoirs de bouton sont bien en place.



10. EN: Firstly select a flat surface of ground or grass, make sure the assembly unit is away at least 2m from other structures or obstructions. Then drive the two Ground Spikes (14) which match two Anchor Tubes (13) into the ground with wooden or rubber mallet. Then insert Anchor Tube (13) into the Ground Spike (14) as shown.

NOTE: If you remove the sport-net out of the ground spikes, please use the Spare cap (15) to cover the Ground Spikes (14).

DE: Suchen Sie zunächst eine flache Stelle im Boden oder Rasen. Sorgen Sie dafür, dass sich in einem Umkreis von 2 m keine Gebäude oder Hindernisse befinden. Schlagen Sie dann die beiden Erdspeieße (14) mithilfe eines Holz- oder Gummihammers in den Boden. Diese passen in die beiden Verankerungsstangen (13). Stecken Sie dann die beiden Verankerungsstangen (13) in die Erdspeieße (14) (siehe Abbildung).

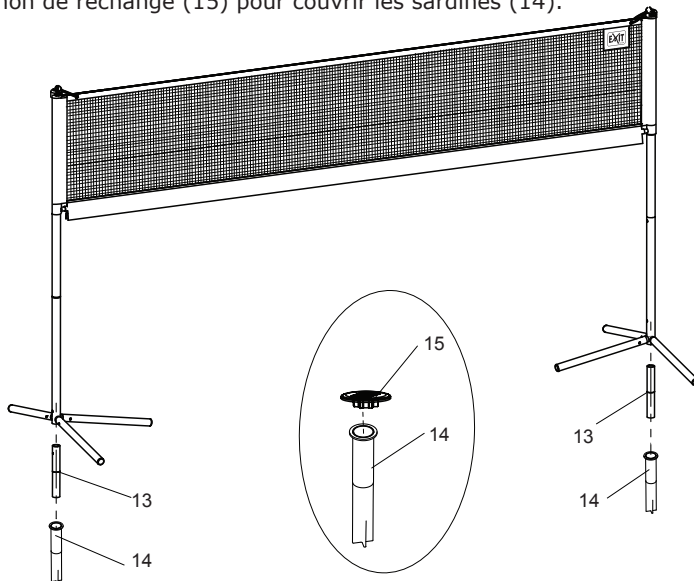
HINWEIS: Vergessen Sie nicht, die Erdspeieße (14) mit den runden Abdeckkappen (15) zu verschließen, wenn Sie das Sportnetz abbauen.

NL: Zoek als eerste een vlakke ondergrond of stuk gras en zorg ervoor dat de geassembleerde eenheid minimaal 2 meter van andere bouwwerken of obstakels komt te staan. Sla de twee grondpinnen (14) die passen bij de twee ankerbuizen (13) in de grond met een houten of rubberen hamer en steek vervolgens de ankerbuizen (13) in de grondpinnen (14) zoals weergegeven.

OPMERKING: als u het sport-net uit de grondpinnen haalt, dek dan de grondpinnen (14) af met de reservedoppen (15).

FR: Choisir d'abord une surface plane de terre ou d'herbe et s'assurer que l'unité d'assemblage est située à au moins 2m de tout obstacle. Puis enfoncer dans le sol, à l'aide d'une masse ou d'un maillet, les deux sardines (14) qui tiennent deux tubes d'ancrage (13). Insérer alors le tube d'ancrage (13) dans la sardine (14) conformément à l'illustration.

NOTE : Si vous retirez le filet de sport des sardines, veuillez utiliser le capuchon de rechange (15) pour couvrir les sardines (14).



11. EN: Besides, there are two adjustment positions for the Multi-Sport Net.

Middle position: Remove the Upright tube (5) at the top of both posts and move the Slip block (9) down to the end of the middle Upright tube (4) as shown. Make sure the button snaps into place. Then attach each Elastic with ball on each Pole cap and wrap the bottom of the net around the cross frame and close it with the Velcro connections.

Lowest position: Remove the middle Upright tube (4) and move the Slip block (9) down to the end of the lower tube (1) as shown. Then attach each Elastic with ball (12) on each Pole cap and wrap the bottom of the net around the cross frame and close it with the Velcro connections.

DE: Das Multi-Sportnetz lässt sich seitlich verstellen.

Mittlere Position: Entfernen Sie die oberste Stange (5) der beiden Ständer und verschieben Sie den Verstellblock (9) bis zum Ende der mittleren geraden Stange (4) (siehe Abbildung). Achten Sie darauf, dass die Stange richtig einrastet. Befestigen Sie anschließend das Gummi mit der Kugel (12) wieder an jeder oberen Abdeckkappe und schlagen Sie die Unterseite des Netzes um die Querstange. Mit dem Klettverschluss befestigen.

Untere Position: Entfernen Sie die mittlere Stange (4) und verschieben Sie den Verstellblock (6) bis zum Ende der unteren geraden Stange (9) (siehe Abbildung). Befestigen Sie anschließend das Gummi mit der Kugel (12) wieder an jeder oberen Abdeckkappe und schlagen Sie die Unterseite des Netzes um die Querstange. Mit dem Klettverschluss befestigen.

NL: Het Multi-Sport net kan nog in twee andere hoogten worden ingesteld.

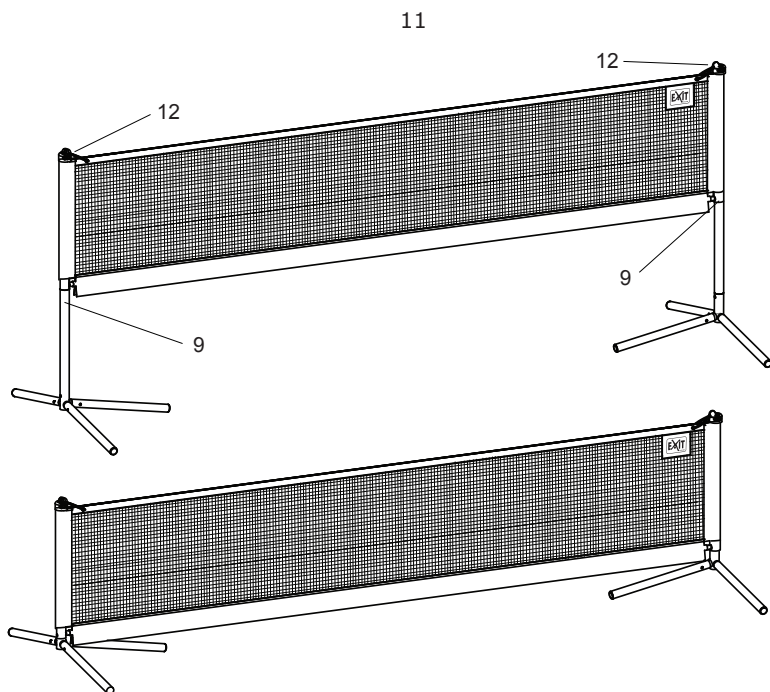
Middelste positie: verwijder de verticale buis (5) van beide palen en schuif het schuifblok (9) naar het uiteinde van de middelste verticale buis (4) zoals weergegeven. Zorg ervoor dat de buizen vastklikken. Bevestig vervolgens de elastieken met bal (12) aan de paaldoppen en wikkel de onderkant van het net rondom de buis van het dwarsframe en zet het vast met het klittenband.

Onderste positie: verwijder de middelste verticale buis (4) en schuif het schuifblok (9) naar het uiteinde van de onderste buis (1) zoals weergegeven. Bevestig vervolgens de elastieken met bal (12) aan de paaldoppen en wikkel de onderkant van het net rondom de buis van het dwarsframe en zet het vast met het klittenband.

FR: Il existe en outre deux positions pour ajuster le filet Multi-Sport.

Position moyenne: Enlever le tube portant (5) au sommet des deux poteaux et abaisser le bloc de glissière (9) à l'extrémité du tube portant moyen (4) conformément à l'illustration. S'assurer que les fermoirs de bouton sont bien en place. Puis attacher chaque élastique avec boule (12) sur chaque capuchon de poteau et enrouler le fond du filet autour du tube d'armature transversal et le fermer avec les attaches Velcro.

Position inférieure: Enlever le tube portant moyen (4) et abaisser le bloc de glissière (9) à l'extrémité du tube inférieur (1) conformément à l'illustration. Puis attacher chaque élastique avec boule (12) sur chaque capuchon de poteau et enrouler le fond du filet autour du tube d'armature transversal et le fermer avec les attaches Velcro.



EN: Congratulations! The EXIT Multi-Sport Net is ready to use!
 DE: Herzlichen Glückwunsch! Ihr Multi-Sportnetz ist nun einsatzbereit!
 NL: Gefeliciteerd! Het Multi-Sport net is nu gereed voor gebruik!
 FR: Félicitations! Le filet Multi-sport est prêt à être utilisé !





Multi-Sport Net 5000



Contact:
Dutch Toys Group
P.O. Box 369, 7000 AJ Doetinchem
Edisonstraat 83, 7006RB Doetinchem

info@exittoys.com
www.exittoys.com

EXIT is a registered trade mark of Dutch Toys Group