

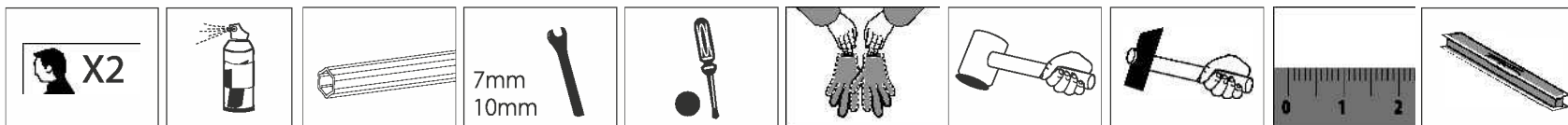
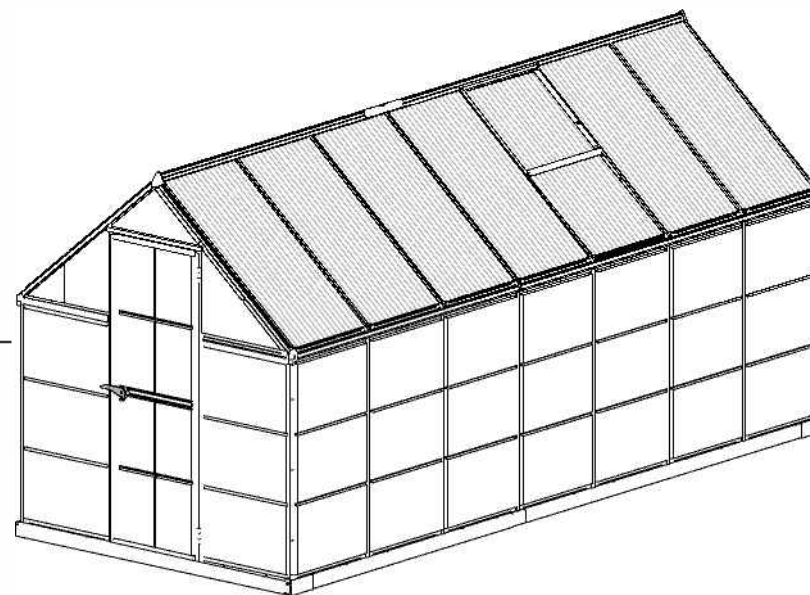


Assembly Instructions

Hybrid 6'x14' - Merged Glazing

Approx. Dim.

426L x 185W x 208H cm / 167.7L" x 72.8W" x 81.9H"



After Sale Service

Email: customer.service@palram.com

USA 877-627-8476
Canada 1 800-866-5749

England 01302-380775
Germany 0180-522-8778

France 0169-791-094
International +972 4-848-6942

www.palramapplications.com

IMPORTANT

Please read these instructions carefully before you start to assemble this greenhouse. Keep these instructions in a safe place for future reference.

» Customer Service

For assistance with assembly or for replacement parts – please log onto our website or call our service line (number is on the title page).

Additional information can be found at our website: www.palramapplications.com

» Safety Advice

- It is of utmost importance to assemble all of the parts according to the directions. Do not skip any step.
- We strongly recommend using work gloves during assembly.
- Always wear shoes and safety goggles when working with extruded aluminium.
- If using a step ladder or power tools ensure that you follow the manufacturer's safety advice.
- Do not touch overhead power cables with the aluminium profiles.
- Do not attempt to assemble the greenhouse in windy or wet conditions.
- Dispose of all plastic bags. Keep them out of reach of small children.
- Keep children away from the assembly area.
- Do not lean against or push the greenhouse during construction.
- Do not position your greenhouse in an area exposed to excessive wind.
- Do not attempt to assemble this greenhouse if you are tired, have taken drugs or alcohol or if you are prone to dizzy spells.
- Hot items such as recently used grills, blowtorches etc. must not be stored in the greenhouse. Ensure there are no hidden pipes or cables in the ground before inserting the pegs.
- This product is designed to be used as a greenhouse only.

» Care & Maintenance

When your greenhouse needs to be cleaned, use a mild detergent solution and rinse with cold clean water. DO NOT use acetone, abrasive cleaners or other special detergents to clean the clear panels. It is recommended to check periodically that roof panels caps (plastic part 329 & profile 981) are set in place.

» Tools & Equipment

- Tape measure
- Work gloves
- Lubricant
- Phillips head screwdriver
- Step Ladder
- Leveler
- Silicone spray
- Rubber mallet
- Hammer
- Adjustable Spanner / Wrench
- T001 - Special tool for Screws 411 and nuts 412



» Before Assembly

- ✓ Selecting a site:
 - The greenhouse must be positioned and fixed on a flat level surface.
 - Choose a sunny position away from overhanging trees.
- ✓ We strongly recommend this greenhouse being secured directly to a solid concrete foundation. When doing that use the pre drilled holes in the metal base.
- ✓ This is a multi-part assembly best achieved by two people. Allow at least a half a day for the assembly process.
- ✓ Take all components & parts out of the packages. Sort the parts and check against the contents parts list.
 - Parts should be laid out close at hand. Keep all small parts (screws etc.) in a bowl so they do not get lost.
- ✓ Please note multi-sided profiles are used in this greenhouse. As a result some holes in the profiles are not used during assembly.
- ✓ Please review entire instructions before starting. Carry out the assembly steps in exact order.

» Notes During Assembly

- You may use Silicon lubricant spray in order to help you slide the panels into the profiles.
- Do not spray the Polycarbonate panels.
- Use a rubber mallet if necessary.

i During assembly you will encounter the information icon, please refer to the relevant assembly step for additional comments and assistance.

Step 3: Make sure the base is square by measuring the diagonals and level by using a spirit level.

Step 6: Part **994, 995** are in the back of the greenhouse. Fixing them determines the front side of the greenhouse.

Steps 9, 12, 16: The oval hole in the crossbars **256** should always be assembled to the base of the greenhouse.

Step 10 Door Assembly: Determines door direction door post **987** is where door hinges will be located. Door can be installed as a left hand door or right hand door to your decision. These instructions show a right hand door assembly.

Steps 57-63: Door assembly should be done according to this decision.

Window Assembly

Step 43: Decide on the window's location before assembly. Window can be installed in one of the indicated options.

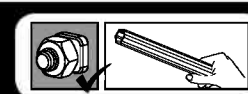
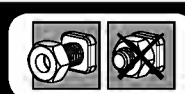
Step 56 : In case the window is not closed properly, please release the screws, adjust the profile and tighten the screw.

! Important Recommendations

- **Firmly connect the greenhouse to a level position immediately after completion of the assembly.**
- **In order to anchor the greenhouse use the designated manufacturer anchoring kit.**
- **Anchoring the greenhouse can also be done by drilling the base profiles and fastening it to the ground using ground screws or spikes (screws and spikes are not supplied).**
- **Tighten all screws once assembly is completed.**

Screws 411 and nuts 412 are used throughout the assembly process.

- Screws 411 are to be assembled from the outside and nuts 412 from the inside of the greenhouse.
- Do not fasten screws and nuts (411 & 412) more than 23- turns only. Do not tighten them until completion of the panels' assembly, if not specified otherwise.
- However, in some steps, temporary tightening of a few screws may be needed to prevent a profile from falling.



IMPORTANT !

Veillez lire attentivement ces instructions avant de commencer à monter votre serre. Conservez ces instructions en lieu sûr pour toute consultation ultérieure.

» Service clientèle

Pour toute assistance concernant le montage de la serre ou ses pièces de rechange – veuillez consulter notre site Internet ou appeler notre service technique (dont le numéro de téléphone figure sur la couverture de la brochure). Pour en savoir plus, n'hésitez pas à visiter notre site Internet : www.palramapplications.com

» Consignes de sécurité

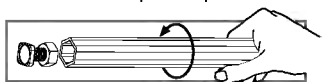
- Très important ! Veuillez suivre scrupuleusement les instructions de cette brochure et réaliser les étapes dans l'ordre énoncé.
- Nous recommandons vivement le port de gants de protection pendant le montage.
- Portez toujours des chaussures de travail et des lunettes de protection lorsque vous travaillez des pièces en aluminium extrudé.
- Lors de l'utilisation d'une échelle ou d'outils électriques, assurez-vous de bien suivre les consignes de sécurité du fabricant.
- Veillez à ne pas toucher de câbles aériens avec les profilés en aluminium.
- N'essayez pas de monter la serre s'il y a du vent ou s'il fait humide.
- Jetez tous les sacs en plastique en appliquant les règles de sécurité et maintenez-les hors de portée des jeunes enfants.
- Eloignez les enfants de la zone d'assemblage.
- Ne vous appuyez pas contre la serre et ne la poussez pas pendant le montage.
- Ne positionnez pas la serre dans un endroit trop exposé au vent.
- N'essayez pas de monter la serre si vous êtes fatigué, si vous êtes sous l'effet de drogues, de médicaments ou d'alcool ou encore si vous êtes sujet aux vertiges.
- Les objets chauds tels qu'un barbecue, un chalumeau ou autre article ayant été récemment utilisés, ne doivent pas être rangés dans la serre.
- Avant de planter les piquets, assurez-vous qu'aucun tuyau ni câble n'est enterré à l'endroit sélectionné pour l'installation.
- Ce produit est conçu pour servir de serre exclusivement.

» Entretien & Maintenance

Pour nettoyer votre serre, utilisez une solution détergente douce et rincez à l'eau claire et froide. NE PAS utiliser d'acétone ni de produits nettoyants ou autres détergents spéciaux pour nettoyer les panneaux clairs. Il est recommandé de vérifier régulièrement que les couvre-joints des panneaux du toit sont bien en place (pièces en plastique 329 & profilé 981).

» Outils & Equipement (non fournis)

- Mètre (ruban)
- Gants de travail
- Lubrifiant
- Tournevis cruciforme (Philips)
- Nivellement
- Spray silicone
- Maillet en caoutchouc
- Marteau
- Clé à molette/anglaise
- T001 – outil spécial pour vis 411 et écrous 412



» Avant le montage

- ☑ Choisir un endroit :
 - La serre doit être positionnée et fixée sur une surface plane et horizontale.
 - Choisissez un endroit ensoleillé loin des arbres en saillie.
- ☑ Nous vous recommandons fortement de sécuriser cette serre directement à une fondation en béton solide. Utilisez les trous pré-perçés dans la base métallique au moment de le faire.
- ☑ Il s'agit d'un assemblage multi parties qu'il vaut mieux réaliser à deux. Comptez au moins une demi journée pour le processus de montage.
- ☑ Retirez tous les composants des paquets. Triez les éléments et vérifiez la liste. Les éléments doivent se trouver à portée de main. Gardez tous les petits éléments (vis etc.) dans un bol pour ne pas les perdre.
- ☑ Veuillez noter que des coupes multi faces sont utilisées dans cette serre. C'est pourquoi certains trous dans les coupes ne sont pas utilisés pendant le montage.
- ☑ Veuillez vérifier toutes les instructions avant de commencer. Procédez aux étapes de montage dans l'ordre exact.

» Notes pendant le montage

- Utilisez le spray lubrifiant silicone pour vous aider à faire glisser les panneaux dans les coupes.
- Ne pulvérisez pas les panneaux en polycarbonate.
- Utilisez un maillet en caoutchouc si besoin.



Pendant le montage, vous verrez l'icône d'information, veuillez-vous référer à la phase de montage correspondante pendant des commentaires et une assistance supplémentaires.

Etape 3 : Assurez-vous que le châssis est bien carré en mesurant les diagonales, et vérifiez sa mise à niveau à l'aide d'un niveau à bulle.

Etape 6 : Les parties 994, 995 sont à l'arrière de la serre. Les attacher détermine le devant de la serre.

Etape 9, 12, 16 : Le trou ovale dans les barres fixes 256 doit toujours être monté à la base de la serre.

Etape 10 Montage de la porte : Déterminez la direction de la porte. La partie 987 est le côté où les charnières de porte seront situées. La porte peut être installée de manière à s'ouvrir sur la droite ou sur la gauche. Ces instructions montrent un montage correct de la porte.

Etapes 56-62 : Le montage de la porte doit être réalisé selon la décision prise à ce stade.

Montage de la fenêtre

Etape 43 : Choisissez l'emplacement de la fenêtre avant le montage. La fenêtre peut être assemblée dans l'une des options indiquées.

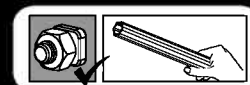
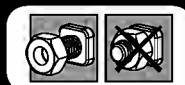
Etape 56 : Au cas où la fenêtre ne ferme pas correctement, veuillez relâcher les vis, ajustez la coupe et serrez les vis.

⚠️ Recommandations importantes

- **Immédiatement après avoir terminé l'assemblage, fixez solidement la serre en position finale, parfaitement horizontale.**
- **Utilisez le kit de fixation du fabricant pour fixer la serre.**
- **Pour fixer la serre au sol, vous pouvez également percer les profilés de la base puis les fixer à l'aide de vis ou de clous pour fondation (non fournis).**
- **Serrez toutes les vis après avoir achevé l'assemblage.**

Les vis 411 et écrous 412 servent tout au long de la procédure.

- Les vis 411 se placent à l'extérieur et les écrous 412 à l'intérieur de la serre.
- Ne serrez les vis et écrous (411 & 412) que de 2 à 3 tours, pas plus. Ne les serrez pas tant que l'assemblage n'est pas complètement terminé, sauf indication contraire.
- Cependant, la réalisation de certaines étapes peut nécessiter le serrage provisoire de quelques vis pour empêcher un profilé de tomber en attendant qu'il soit entièrement intégré à l'ensemble de la structure dans les étapes suivantes.



412



411



WICHTIG

Bitte lesen Sie diese Anweisungen sorgfältig durch, bevor Sie mit dem Aufbau des Gewächshauses beginnen.
Heben Sie diese Anweisungen an einem sicheren Ort auf, um später auf sie zurückgreifen zu können.

» Kundendienst

Für Hilfe bei dem Aufbau oder für Ersatzteile – können Sie sich entweder auf unserer Webseite einloggen oder unseren Kundendienst anrufen (die Nummer steht auf der Titelseite).
www.palamapplications.com

» Sicherheitshinweise

- Es ist von grösster Wichtigkeit, alle Teile genau gemäss den Anweisungen zusammenzubauen. Lassen Sie keinen Schritt aus.
- Wir empfehlen wärmstens, während des Aufbaus Arbeitshandschuhe zu tragen.
- Tragen Sie immer Schuhe und eine Schutzbrille, wenn Sie mit stranggepresstem Aluminium arbeiten.
- Wenn Sie eine Stufenleiter oder Elektrowerkzeuge benutzen, achten Sie darauf, die Sicherheitshinweise des Herstellers zu befolgen.
- Berühren Sie mit den Aluminiumprofilen keine Oberleitungen.
- Versuchen Sie nicht, das Gewächshaus bei windigem oder regnerischem Wetter zusammenzubauen.
- Entsorgen Sie alle Plastiktüten sicher und bewahren sie ausserhalb der Reichweite von kleinen Kindern auf.
- Halten Sie Kinder vom Aufbaubereich fern.
- Während des Aufbaus sollten Sie sich nicht gegen das Gewächshaus lehnen oder es drücken.
- Bauen Sie Ihr Gewächshaus nicht an Orten mit hoher Windbelastung auf.
- Versuchen Sie nicht, dieses Gewächshaus aufzubauen wenn Sie müde sind, unter dem Einfluss von Drogen oder Alkohol stehen oder zu Schwindelanfällen neigen.
- Heisse Geräte wie kürzlich benutzte Grills, Schneidbrenner usw. dürfen nicht im Gewächshaus gelagert werden. Vergewissern Sie sich vor Einsetzen der Pflöcke, dass sich keine versteckten Rohre oder Kabel im Boden befinden.
- Dieses Produkt ist nur für den Einsatz als Gewächshaus geeignet.

» Pflege und Wartung

Benutzen Sie eine milde Reinigungslösung für die Reinigung Ihres Gewächshauses und spülen es danach mit kaltem, sauberem Wasser ab. Benutzen Sie AUF KEINEN FALL Azeton, Scheuermittel oder andere spezielle Reinigungsmittel, um die klaren Platten zu reinigen.

» Werkzeuge & Ausrüstung

- Maßband
- Arbeitshandschuhe
- Schmiermittel
- Kreuzschlitzschraubenzieher
- Stufenleiter
- Bohrer
- Nivellierer
- Silikonspray
- Gummihammer
- Grosser Hamme
- Universalschraubenschlüssel / Schraubenschlüssel
- T001 - Schlüssel



» Vor dem Zusammenbau

- ☑ Einen Aufstellungsort auswählen:
 - Das Gewächshaus muss auf einem flachen Untergrund aufgestellt und befestigt werden.
 - Wählen Sie eine sonnige Position abseits von überhängenden Bäumen.
- ☑ Wir empfehlen dringend, dieses Gewächshaus direkt auf einem soliden Betonfundament zu befestigen. Verwenden Sie dabei die vorgebohrten Löcher in der Metallbasis.
- ☑ Dieser mehrteilige Bausatz sollte am besten von zwei Personen aufgebaut werden. Nehmen Sie sich für den Zusammenbau mindestens einen halben Tag Zeit.
- ☑ Entpacken Sie alle Bauteile. Sortieren Sie die Teile und vergleichen Sie sie mit der Stückliste. Die Teile sollten griffbereit ausgelegt werden.
Bewahren Sie alle kleinen Teile (Schrauben usw.) in einer Schüssel, um zu verhindern, dass sie verlorengehen.
- ☑ Beachten Sie bitte, dass bei diesem Gewächshaus mehrseitige Profile verwendet werden. Während des Zusammenbaus werden daher einige Löcher in den Profilen nicht verwendet.
- ☑ Lesen Sie bitte vor dem Zusammenbau die gesamte Anleitung durch. Befolgen Sie beim Zusammenbau die genaue Reihenfolge.

» Hinweise beim Zusammenbau

- Sie können Silikonölspray verwenden, um das Einschieben der Panele in die Profile zu erleichtern.
- Besprühen Sie nicht die Polycarbonat-Platten.
- Verwenden Sie bei Bedarf einen Gummihammer.



Beim Aufbau wird Ihnen das Informations-symbol begegnen. Für zusätzliche Kommentare und Unterstützung beziehen Sie sich bitte auf die entsprechende Aufbaustufe.

Schritt 3: Vergewissern Sie sich, dass die Basis sowohl quadratisch als auch waagrecht ist, indem Sie die Diagonalen messen und die Basis mit einer Wasserwaage prüfen.

Schritt 6: Teile 994, 995 befinden sich an der Rückseite des Gewächshauses. Ihre Befestigung bestimmt die Vorderseite des Gewächshauses.

Schritte 9, 12, 16: Das ovale Loch in den Kreuzschienen 256 sollte immer mit dem Fundament des Gewächshauses verbunden werden.

Schritt 10 Tür-Zusammenbau: Bestimmt die Türrichtung. Teil 987 ist die Seite, an der die Türscharniere befestigt werden. Die Tür kann mit rechtem oder linken Türanschlag eingebaut werden. In dieser Anleitung wird ein Türeinbau mit rechtem Türanschlag dargestellt.

Schritte 57-63: Türzusammenbau sollte gemäß dieser Entscheidung folgen.

Fenstereinbau

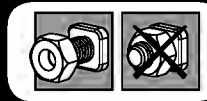
Schritt 43: Bestimmen Sie vor dem Einbau die Fensterposition. Fenster können auf eine der angegebenen Arten eingebaut werden.

Schritt 56: Falls das Fenster nicht richtig schließen sollte, lösen Sie bitte die Schrauben, passen Sie die Profile an und ziehen Sie die Schrauben wieder fest.

**Wichtige Empfehlungen**

- Sorgen Sie direkt nach dem Zusammenbau dafür, dass das Gewächshaus in ebener Position stabilisiert wird.
- Verwenden Sie zur Verankerung des Gewächshauses den dafür vom Hersteller bestimmten Befestigungs-Kit.
- Das Gewächshaus kann auch verankert werden, indem man die Sockelprofile anbohrt und am Boden mit Bodenschrauben und Krampen festmacht (Schrauben und Spikes werden nicht mitgeliefert)
- Alle Schrauben befestigen nach dem Abschluss der Montage

- Les vis 411 et écrous 412 servent tout au long de la procédure.
- Les vis 411 se placent à l'extérieur et les écrous 412 à l'intérieur de la serre.
- S'il n'est pas spécifié autrement, Ne serrez les vis et écrous (411 & 412) que de 2 à 3 tours, pas plus. Ne les serrez pas tant que l'assemblage n'est pas complètement terminé, sauf indication contraire. Ces deux icônes indiquent si le serrage des vis est nécessaire ou non.
- Bei einigen Schritten müssen allerdings eventuell ein paar Schrauben vorübergehend angezogen werden, um zu vermeiden dass ein Profil fällt.



IMPORTANTE

Por favor, lea estas instrucciones cuidadosamente antes de empezar a montar este invernadero.

Mantenga estas instrucciones en un lugar seguro para referencia futura.

» Servicio de Ayuda al Cliente

Para obtener ayuda con el montaje o para las piezas de recambio - por favor entre a nuestro sitio web o llame a nuestra línea de servicio (el número está en la página de título).

Información adicional se puede encontrar en nuestro sitio web: www.palramapplications.com

» Consejo de Seguridad

- Es de suma importancia montar todas las partes de acuerdo con las instrucciones. No se salte ningún paso.
- Recomendamos firmemente el uso de guantes de trabajo durante el montaje.
- Use siempre zapatos y gafas de seguridad al trabajar con aluminio extruido.
- Al usar una escalera plegable o herramientas eléctricas asegúrese de que sigue las instrucciones de seguridad de los fabricantes.
- No toque los cables eléctricos aéreos con los perfiles de aluminio.
- No intente montar el invernadero en días de viento o días con humedad.
- Disponga todas las bolsas plásticas en lugar seguro - guárdelas fuera del alcance de niños.
- Mantenga a los niños fuera del área de montaje.
- No se apoye ni empuje el invernadero durante la construcción.
- No coloque su invernadero en un área expuesta al viento excesivo.
- No intente montar este invernadero si usted está cansado, ha tomado drogas o alcohol o si usted es propenso a ataques de mareo.
- Artículos calientes recientemente usados tales como parrillas, sopletes etc. no deben ser almacenados en el invernadero. Asegúrese de que no haya ninguna tubería o cables ocultos en la tierra antes de insertar las clavijas.
- Este producto es designado a ser usado solamente como invernadero.

» Cuidados & Mantenimiento

Cuando su invernadero necesite limpieza, utilice una solución detergente suave y enjuague con agua limpia fría. NO UTILICE acetona, limpiadores abrasivos u otros detergentes especiales para limpiar los paneles. Se recomienda comprobar periódicamente que los paneles del techo>taponos (parte de plástico 329 y perfil 981) están colocados en el lugar.

» Herramientas & Equipos

- Cinta métrica
- Escalera plegable
- Broca
- Destornillador cabeza de tornillo Phillips
- Guantes de trabajo
- T001 - Herramienta especial para Tornillos 411 y Tuercas 412
- Martillo grande
- Lubricante
- Llave inglesa



» Antes del Montaje

- ✓ Seleccionar un lugar:
 - El invernadero debe colocarse y fijarse en una superficie plana y nivelada.
 - Escoja una ubicación soleada y apartada de árboles que la cubran.
- ✓ Recomendamos encarecidamente que el invernadero se fije directamente sobre cimientos de cemento sólido. Para hacer esto, utilice los agujeros previamente taladrados en la base de metal.
- ✓ Este montaje consta de varias partes y sería óptimo que lo realicen dos personas. El proceso de montaje llevará alrededor de medio día.
- ✓ Extraiga todas las piezas de componentes de sus embalajes. Ordene las piezas y compruebe que están todas usando la lista de contenidos. Las piezas deberían colocarse cerca y tenerlas a mano. Ponga las piezas pequeñas (p. ej. tornillos) en un bol para no perderlas.
- ✓ Por favor, tenga en cuenta que este invernadero incluye perfiles con múltiples superficies. Como resultado, algunos de los agujeros de los perfiles no se utilizan durante el montaje.
- ✓ Por favor, revise todas las instrucciones antes de empezar. Siga los pasos del montaje en el orden exacto.

» Notas durante el montaje

- Puede utilizar spray lubricante de silicona para ayudarle a deslizar los paneles en los perfiles.
- No aplique spray sobre los paneles de policarbonato.
- Utilice un mazo de goma si es necesario.

i Cuando vea el icono de información, por favor, acuda al paso de montaje correspondiente para ver comentarios y asistencia adicional.

Paso 3: Cerciórese de que la base sea cuadrada midiendo las diagonales y el nivel usando un nivel de burbuja.

Paso 6: Partes **994, 995** están en la parte posterior del invernadero. Fijándolas se determina la parte delantera del invernadero.

Montaje de la puerta - Pasos 9, 12, 16: El agujero oval en las barras transversales **256** debe ser siempre montado a la base del invernadero. La puerta puede ser instalada como una puerta de mano izquierda o derecha a su decisión. Estas instrucciones muestran un montaje de puerta de mano derecha.

Paso 10: determina la dirección de la puerta; la jamba **987** de la puerta es donde las bisagras serán ubicadas.

Pasos 57-63: El montaje de la puerta debe ser realizado según esta decisión.

Montaje de la ventana

Paso 43: Decida sobre la localización de la ventana antes del montaje. La ventana puede ser instalada en una de las opciones indicadas.

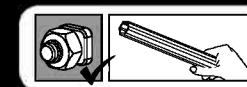
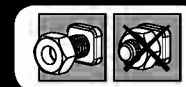
Paso 56: En caso de que la ventana no se cierra correctamente, afloje los tornillos, ajustar el perfil y apretar el tornillo.

⚠ Recomendaciones importantes

- **Ajuste firmemente el invernadero en una posición nivelada inmediatamente después de completar su montaje.**
- **Para anclar el invernadero, utilice el kit de anclaje indicado por el fabricante.**
- **También puede anclar el invernadero taladrando los perfiles de la base y atándolo al suelo mediante tornillos de tierra o estacas (tornillos y estacas no incluidos).**
- **Apriete todos los tornillos de montaje al completar.**

Los tornillos 411 y las tuercas 412 son usados durante todo el proceso de montaje.

- Los tornillos 411 deben ser montados desde el exterior y las tuercas 412 desde el interior del invernadero.
- No apriete los tornillos y tuercas (411 y 412) más de 23- vueltas. No los apriete hasta terminar el montaje de los paneles, a menos que orientado de otra manera.
- Sin embargo, en algún paso puede ser necesario apretar de forma temporal algunos tornillos para evitar que se caiga un perfil.



BELANGRIJK

Lees deze instructies zorgvuldig voordat u begint met de montage van deze broeikas.
Bewaar deze instructies op een veilige plaats voor toekomstige referenties.

» Klantenservice

Voor assistentie met monteren, vervangen van onderdelen of elke andere aanvullende informatie log in op onze website of bel onze klantenservicelijn (nummer staat in het paginahoofd). www.palramapplications.com

» Veiligheidsadvies

- Het is uiterst belangrijk alle onderdelen volgens de richtlijnen te monteren. Sla geen enkele stap over.
- Het is ten eerste aanbevolen om werkhandschoenen te dragen tijdens de montage.
- Draag altijd schoenen en een veiligheidsbril als u met geëxtrudeerd aluminium werkt.
- Als u een ladder of elektrisch gereedschap gebruikt, wees zeker dat u het veiligheidsadvies van de fabrikant volgt.
- Raak de bovengrondse electriciteitskabels niet aan met de aluminium profielen.
- Probeer de broeikas niet te monteren in winderige of natte omstandigheden.
- Verwijder alle plastic veiligheidszakken en houd ze buiten bereik van kleine kinderen.
- Houd kinderen uit het montagegebied.
- Leun niet of druk niet aan de broeikas gedurende de montage.
- Plaats uw broeikas niet in een gebied met overmatige wind.
- Probeer de broeikas niet te monteren indien u moe bent, drugs of alcohol gebruikt heeft of als u lijdt aan aanvallen van duizeligheid.
- Hete voorwerpen zoals recent gebruikte grillen, branders, enz. mogen niet in de broeikas opgeslagen worden. Verzekert dat er geen verborgen pijpen of kabels in de grond zijn voordat u de pinnen plaatst.
- Dit product is alleen ontworpen voor gebruik als broeikas.

» Verzorging & onderhoud

Indien uw broeikas moet worden schoongemaakt, gebruik dan een zachte oplossing met wasmiddel en spoel het met koud schoon water. GEBRUIK GEEN aceton, schuurmiddelen of andere speciale wasmiddelen voor het reinigen van heldere panelen. Het is aanbevolen om regelmatig te controleren of de dakpanelen > kappen (plastic onderdeel 329 & profiel 981) op hun plaats zitten.

» Gereedschap & uitrusting

- Meetlint
- Werkhandschoenen
- Glijmiddel
- Phillips schroevendraaier
- Waterpas
- Siliconenspray
- Rubberen hamer
- Hamer
- Verstelbare spanner/ schroefsleutel
- T001



» Voor montage

- ☑ Selecteer een site:
 - De kas dient geplaatst en gemonteerd te worden op een vlakke ondergrond.
 - Kies een zonnige positie weg van overhangende bomen.
- ☑ We raden aan dat deze kas rechtstreeks wordt bevestigd op een solide cementen fundering. Wanneer dit gebeurt gebruik de voorgeboorde gaten in de metalen basis.
- ☑ Dit is een multi-part montage en kan het beste worden gedaan door twee personen. Houd tenminste rekening met een halve dag voor het montageproces.
- ☑ Haal alle onderdelen uit de pakketten. Sorteer de onderdelen en controleer ze met de inhoudslijst. De onderdelen moeten vlak bij de hand gehouden worden. Houd alle kleine onderdelen (schroeven, enz.) in een kom zodat ze niet verdwijnen.
- ☑ Let wel dat er meerszijdige profielen worden gebruikt in deze kas. Als gevolg kunnen er sommige gaten in de profielen zitten die niet worden gebruikt gedurende de montage.
- ☑ Lees de gehele instructies voordat u begint. Voer de montagestappen uit in de exacte volgorde.

» Aantekeningen bij de montage

- U kunt siliconenspray gebruiken om de panelen gemakkelijker in de profielen te schuiven.
- Spray niet de polycarbonaat panelen.
- Gebruik een rubberen hamer indien nodig.

- Schroeven 411 en bouten 412 worden door het gehele montageproces gebruikt.
- Schroeven 411 moeten van de buitenkant gemonteerd worden en bouten 412 aan de binnenkant van de broeikas.
- Draai de schroeven en bouten (411 & 412) niet meer dan 23- draaien. Indien niet anders aangegeven, draai ze niet vast tot voltooiing van de panelen assemblage.
- In sommige stappen kan het nodig zijn om enkele schroeven tijdelijk vast te draaien om het omvallen van een profiel te voorkomen.

i Wanneer u een informatie-icoontje opmerkt, raadpleeg dan de relevante montagestap voor de bijkomende commentaar en assistentie.

Stap 3: Verzekert dat de basis vierkant is door het diagonaal meten en gebruik van een waterpas.

Stap 6: Deel 994, 995 zijn achter in de kas. Het vastmaken daarvan bepaalt de voorkant van de kas.

Stappen 9, 12, 16: Het ovale gat in de dwarsbalken 256 moet altijd worden gemonteerd aan de basis van de kas.

Stap 10 Deur montage: Bepaalt de deurrichting. Deel 987 is de zijde waarop de deurscharnieren plaatsvinden. De deur kan aan de linker- of rechterhand geïnstalleerd worden. Deze instructies tonen een rechterhand deur montage aan.

Stappen 57-63: De deurmontage moet uitgevoerd worden volgens deze beslissing.

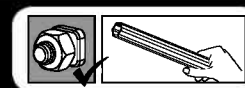
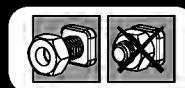
Raam montage

Stap 43: Bepaal de locatie van het raam voor de montage. Het raam kan in een van de aangewezen opties geïnstalleerd worden.

Stap 56: Als het raam niet goed sluit, kunt u de schroeven iets losser maken en het profiel bijstellen en draai de schroeven aan.

⚠ Belangrijke aanbevelingen

- **Sluit de kas stevig aan op een vlakke positie na het voltooiën van de montage.**
- **Om de kas te verankeren gebruik de bijbehorende anker gereedschap van de fabrikant.**
- **Het verankeren van de kas kan ook gedaan worden door het boren van de basisprofielen en deze te bevestigen aan het grond door middel van grondschroeven en spijker (schroeven en spijker worden niet meegeleverd).**
- **Na het beëindigen van de montage moeten alle schroeven vastgedraaid worden.**



412



411



VIGTIGT

Læs disse instruktioner omhyggeligt, inden du begynder at samle drivhuset.
Opbevar disse instruktioner på et sikkert sted til senere brug.

» **Kundeservice**

Før hjælp til samlingen eller til reservedele, gå venligst til vores websted eller ring til vores kundeservice (nummeret findes på forsiden).

Yderligere oplysninger findes på vores websted: www.palamapplications.com

» **Sikkerhedsadvarsel**

- Det er meget vigtigt, at alle dele samles i henhold til anvisningerne. Spring ikke noget trin over.
- Vi anbefaler stærkt, at der anvendes arbejdshandsker under samlingen.
- Vær altid iført sko og anvend sikkerhedsbriller, når der arbejdes med ekstruderet aluminium.
- Hvis der bruges en trappetige eller elektrisk værktøj, skal producentens sikkerhedsanvisninger følges.
- Berør ikke luftledninger med aluminiumsprofilerne.
- Forsøg ikke at samle drivhuset, når det blæser eller er vådt i vejret.
- Bortskaf alle plastikposer på sikker måde. Hold dem udenfor små børns rækkevidde.
- Hold børn væk fra stedet, hvor samlingen foregår.
- Læn dig ikke mod drivhuset og skub ikke til det under monteringen.
- Anbring ikke drivhuset på et sted med kraftig vind.
- Forsøg ikke at samle drivhuset, hvis du er træt, er under indflydelse af narkotika, medicin eller alkohol, eller hvis du har tendens til svimmelhed.
- Varme ting såsom netop brugte griller, blæselamper osv må ikke opbevares i drivhuset. Inden du anbringer naglerne, skal du kontrollere, at der ikke findes skjulte rør eller kabler i jorden.
- Dette produkt er kun beregnet til at blive brugt som drivhus.

» **Pasning og vedligeholdelse**

Rengør drivhuset med en mild sæbeopløsning og skyl efter med rent, koldt vand. Brug IKKE acetone, slibende rengøringsmidler eller andre særlige rengøringsmidler til rengøring af de gennemsligtede paneler.

» **Værktøj og udstyr**

- Målebånd
- Arbejdshandsker
- Plastik- eller gummihammer
- Smøremiddel
- Nivelleringsanordning
- Silikonespray
- Gummihammer
- Hammer
- Justerbar skruenøgle / svensknøgle
- T001

» **Før justering**

- ☑ Valg af sted:
 - Drivhuset skal placeres og opføres på en plan flade
 - Vælg et solrigt sted uden overhængende træer
- ☑ Vi anbefaler kraftigt, at dette drivhus fæstnes direkte til et solid betonfundament. Når du gør dette, kan du anvende de på forhånd borede huller i metalfundamentet
- ☑ Dette er et samlesæt med mange dele som lettest samles ved hjælp af to personer. Afsæt mindst en halv dag til at samle drivhuset
- ☑ Tag alle dele ud af indpakningen. Sorter delene og tjek dem mod indholdslisten. Placer delene, så du let kan nå dem.
Opbevar alle små dele (skruer etc.) i en skål, så de ikke bliver væk
- ☑ Vær opmærksom på, at der anvendes flersidede profiler i dette drivhus. Derfor anvendes nogle huller i profilerne ikke i forbindelse med samlingen af drivhuset
- ☑ Gennemgå hele vejledningen, før du går i gang. Udfør samlingen i den præcist angivne rækkefølge

» **Bemærkninger i forbindelse med samlingen**

- Du kan anvende silikone-smøremiddel som hjælp til at få panelerne ind i profilerne
- Spray ikke på polycarbonate-pladerne
- Brug en gummihammer om nødvendigt

i Når støder ikonet, information, henvises der til den relevante samling skridt for yderligere kommentarer og assistance.

Trin 3: Sikre at fundamentet er firkantet ved at måle diagonalerne og planere ved hjælp af et vaterpas.

Trin 6: Del **994, 995** skal være bagerst i drivhuset. Ved at fæstne dem bestemmes for- og bagenden af drivhuset.

Trin 9, 12, 16: Det ovale hul i tværstængerne **256** bør altid samles ved drivhusets bund.

Trin 10 Samling af dør:

Afgør dørens retning. Del **987** er den side, hvor dørens hængsler er placeret. Døren kan installeres i enten højre eller venstre side. Denne vejledning viser samlingen af en højresidet dør.

Trin 57-63: Dørmontering skal udføres i henhold til denne retning.

Samling af vindue

Trin 43: Afgør vinduets placering før samling. Vinduet kan installeres i en af de angivne muligheder.

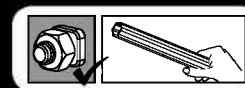
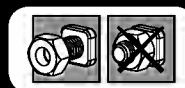
Trin 56: I tilfælde af at vinduet ikke lukker ordentligt, kan du løsne skrueene, justere profilen og stramme skrueen.

⚠️ Vigtige anbefalinger

- **Sørg for at fæstne drivhuset grundigt til et jævnt fundament udenmiddelt efter det er færdigsamlet**
- **Anvend det angivne fastgøringsystem fra producenten til at fæstne drivhuset**
- **Drivhuset kan også fæstnes ved at bore profilerne til fundamentet og fæstne dem til fundamentet ved hjælp af jordbaserede skrue og pigge (følger ikke med sættet)**
- **Spænd alle skrue, når du gennemfører samling.**

Skrueene 411 og møtrikkerne 412 bruges under hele samlingen.

- Skrue 411 skal skrues i udefra og møtrikkerne sættes på indenfor i drivhuset.
- Stram ikke skrue og møtrikker (411 og 412) mere end to-tre omgange. Hvis ikke andet er anført, skal de ikke strammes, før panelerne er samlet.
- I nogle dele af samlingsprocessen kan en midlertidig stramning af nogle af skrueene være nødvendigt for at forhindre en profil i at vælte



412



411



411

TÄRKEÄÄ

Lue ensin huolellisesti nämä ohjeet ennen kasvihuoneen asentamista ..
Säilytä nämä ohjeet turvassa vastaisuuden varalta

» Asiakas palvelu

Jos tarvitset apua / neuvoja asennukseen tai osien vaihtoon – käänny meidän kotisivujen, sähköpostin puoleen tai soita jälkimarkkinointiimme (tiedot löytyvät kansilehdestä).

Lisäinformaatiota löydät valmistajan sivuilta www.palramapplications.com

» Turvallisuus ohje

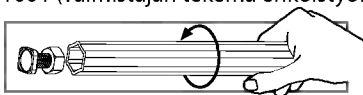
- Ensisijaisen tärkeää on noudattaa asennusohjeen järjestystä ja ohjeita – älä jätä mitään tekemättä.
- Suosittelemme suojakäsineiden käyttöä asennustyössä.
- Käytä aina tukevia kenkiä ja suojalaseja työskennellessäsi metallituotteiden kanssa.
- Jos käytät tikkaita , apuvälineitä , akkuporakonetta - varmista aina myös työkalu valmistajan käyttöohjeet.
- Älä kosketa sähköjohtoja tai lähteitä metallisten esineiden kanssa.
- Älä yritä pystyttää / asentaa kasvihuonetta tuulisella , sateisella tai huonolla säällä.
- Hävitä huolellisesti kaikki muoviset pakkaustuotteet ja varmista ettei ne pääse pienten lasten lähetyville.
- Pidä lapset loitolla työskentely alueelta ja pidä myös alue aina siistinä.
- Älä työnnä tai nojaa kasvihuoneen rakenteisiin asennusvaiheen aikana.
- Valitse huolella kasvihuoneen sijainti , siten ettei se ole alttiina kovalle tuulelle tai ylimääräisille lumikuormille.
- Älä yritä asentaa tätä kasvihuonetta puolikuntoisena , väsyneenä , päihteiden taikka lääkityksen vaikutuksen alaisena.
- Kuumat tuotteet kuten grillit , polttotyökalut , terassilämmittimet tulee säilöä mualla kuin kasvihuoneessa. Varmista että maahankiinnitys on turvallista ja ettei maaperässä ole putkia tai sähköjohtoja.
- Tämä tuote on suunniteltu ainoastaan kasvihuoneeksi.

» Huolto & ylläpito

Kun kasvihuoneesi kaippaa pesua & puhdistusta, käytä ainoastaan mietoa saippuavettä ja huuhtelee runsaalla kylmällä vedellä. **ÄLÄ KÄYTÄ** acetononia, liuottimia tai muita voimakkaita puhdistusaineita – ei myöskään mäntyöljypohjaisia aineita. On suositeltavaa että asennuksen kunto tarkistetaan säännöllisesti , kattolevyt > kiinnikkeet (muoviset osat 329 & profilit 981) ovat paikoillaan.

» Työkalut & Välineet

- Mittanauha
- Työkäsineet
- Liukastusaine
- Ristipää ruuvimeisseli
- Tasoitin
- Silikonisuihke
- Kumivasara
- Vasara
- Säädettävä ruuviavain / Jakoavain
- T001 (valmistajan tekemä erikoistyökalu, mukana toimituksessa)

**» Ennen kokoamista**

- ☑ Sijainnin valinta:
 - Kasvihuone tulee asettaa ja kiinnittää tasaiselle alustalle.
 - Valitse aurinkoinen paikka, jonka yllä ei roiku oksia.
- ☑ Suosittelemme, että tämä kasvihuone kiinnitetään suoraan kiinteään betonialustaan. Tällöin voit käyttää metallipohjaan valmiiksi ruuvattuja reikiä.
- ☑ Kokoaminen on moniosainen työ, jonka suorittaa parhaiten kaksi henkilöä. Varaa ainakin puoli päivää kokoamisprosessille.
- ☑ Ota kaikki osat ulos pakkauksistaan. Lajittele osat ja tarkista sisällysluettelosta, että ne ovat kaikki tallella. Osat tulee asetella käden ulottuville. Pidä pienet osat (ruuvit yms.) kulhossa, jotta ne eivät katoa.
- ☑ Huomaa, että tässä kasvihuoneessa käytetään monisivuisia tukirankoja, joten kaikkia niissä olevia reikiä ei käytetä kokoamiseen.
- ☑ Lue koko käyttöohje ennen aloittamista. Suorita kokoamisvaiheet tarkassa järjestyksessä.

» Huomioitavaa kokoamisen aikana

- Voit käyttää silikoniliukastesuihketta auttaaksesi levyjä liukumaan tukirankoihin.
- Älä suihkuta polykarbonaattilevyjen päälle.
- Tarvittaessa käytä kumivasaraa.



Asennuksen aikana tulet kohtaamaan tietokuvake katso asiaa kokoonpanoon askel lisäkommentteja ja apua.

Vaihe 3: Varmista, että jalusta on neliön muotoinen mittaamalla lävistäjät ja tasaisuuden vatupassilla.

Vaihe 6: Osat 994 ja 995 ovat kasvihuoneen takaosassa. Niiden kiinnittäminen määrää kasvihuoneen etuosan.

Vaiheet 9, 12, 16: 256-poikkirautojen soikeat reiät tulee aina kiinnittää kasvihuoneen pohjaan.

Vaihe 10 Oven asennus: Määrää oven suunnan. Osa nro. 987 on se, johon oven saranat tulevat. Oven voi asentaa vasemmalle tai oikealle aukeavaksi. Nämä ohjeet ovat oikealle avautuvan oven mukaiset.

Vaihe 57-63: Ovi kokoonpano tulee tehdä tätä päätöstä.

Ikkunan asennus

Vaihe 43: Päätä ikkunan sijainti ennen asennusta. Ikkuna voidaan asentaa johonkin osoitetuista paikoista.

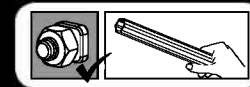
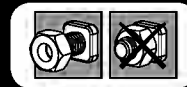
Vaihe 56: Jos ikkuna ei sulkeudu oikein, irroita ruuvit, säädä tukirankaa ja kiristä ruuvit uudelleen.

**Tärkeitä suosituksia**

- **Kiinnitä kasvihuone tukevasti vaakasuoralle alustalle heti kokoamisen jälkeen.**
- **Käytä asianmukaista valmistajan ankkurointisarjaa kasvihuoneen ankkurointiin.**
- **Kasvihuone voidaan ankkuroida myös poraamalla reiät pohjaprofiileihin ja kiinnittämällä profiili maahan maaruuvein tai piikein (ruuvit ja piikit täytyy hankkia erikseen).**
- **Kiristä kaikki ruuvit täyttäessään kokoonpano.**

Ruuvit 411 ja mutterit 412 ovat yleisesti käytössä koko kasvihuoneen osalta.

- Ruuvit 411 asennetaan ulko sisäänpäin ja mutterit 412 kiristetään sisäpuolelta
- Älä kiristä tiukkaan alkuvaiheessa ruuveja ja muttereita(411 & 412) sormitkiristystä enempää.
- Tarvitset ruuvien suomaa säätöväljyyttä levykiinnityksiin asti. Lopussa kaikki liitokset tulee kiristää työkaluilla tiukasti kiinni.
- Joissakin vaiheissa muutaman ruuvin väliaikainen kiristys voi olla kuitenkin tarpeen tukirangan kaatumisen estämiseksi.




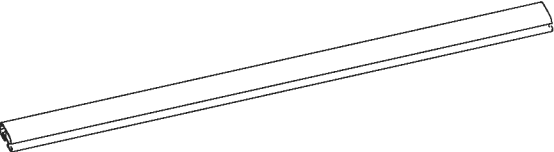
Contents


Item		Qty.
7599	94" / 239 cm	2
7598	70" / 179 cm	4
972	70" / 179 cm	2
997	94" / 239 cm	2
973	70" / 179 cm	1
998	94" / 239 cm	1
287	70" / 179 cm	1
996	46" / 117 cm	8


Item		Qty.
994	67" / 170 cm	1
995	67" / 170 cm	1
987	65" / 165 cm	1
988	65" / 165 cm	1
985	64" / 163 cm	2
966	62" / 157 cm	2


Contents


Item		Qty.
256	51" / 129 cm	8
		

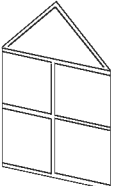
Item		Qty.
993	46" / 117 cm	24
		

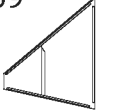
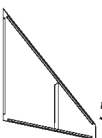
7601	2		
------	---	---	--

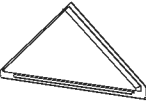
7602	4		
------	---	--	--


Item		Qty.
3017	21" / 53 cm	4
		

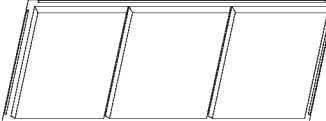
Item		Qty.
3016	64" / 163 cm	1
		

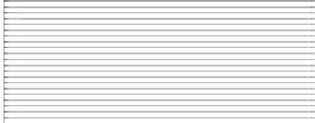
Item		Qty.
553		1

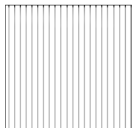
559		2
560		2

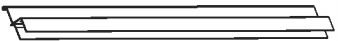
570		2
-----	--	---

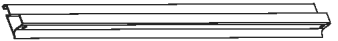
567		2
-----	--	---


7011		19
------	---	----

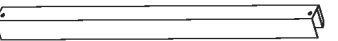
581		12
-----	--	----


586		4
-----	--	---

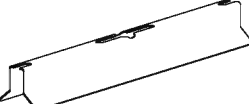
Item		Qty.
989	24" / 61.5 cm	2
		


Item		Qty.
991	24" / 61.5 cm	2
		

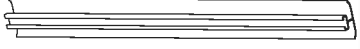
Item		Qty.
992	23" / 58 cm	4
		


Item		Qty.
984	22" / 55 cm	2
		


Item		Qty.
981	22" / 56 cm	14
		

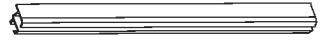
06		1
----	---	---

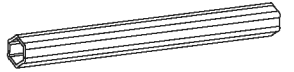
Item		Qty.
286	24" / 60 cm	2
		

Item		Qty.
999	22" / 56 cm	5
		



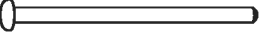

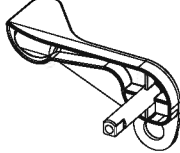


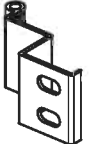
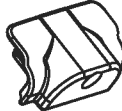


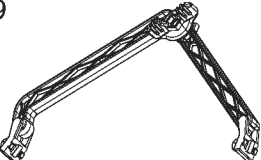
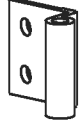
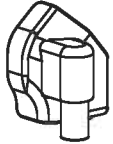
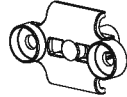
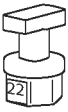

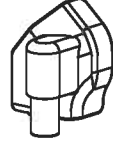

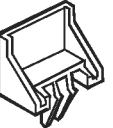




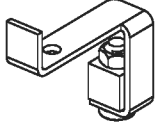
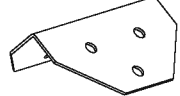
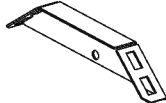
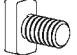
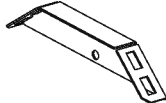
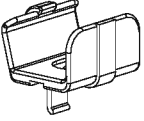

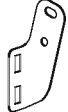

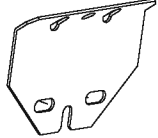
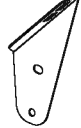
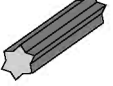

Item		Qty.
986	25" / 63 cm	1
		

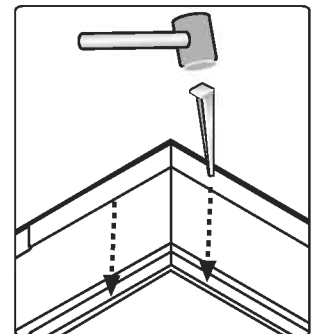
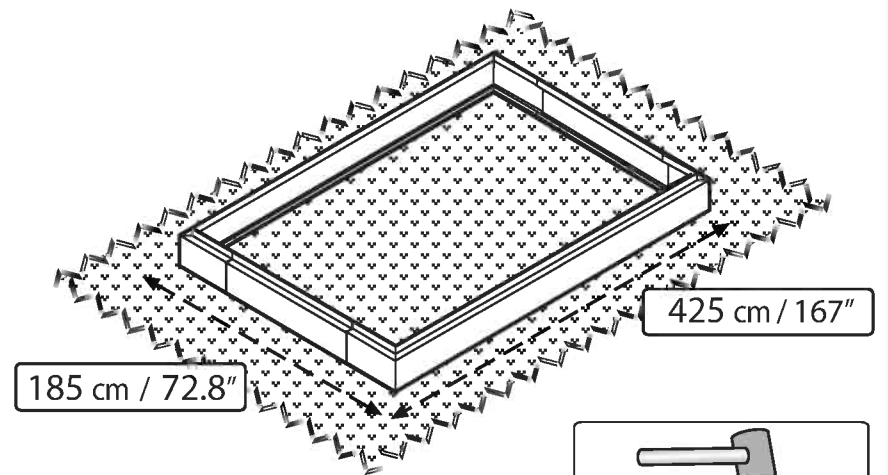
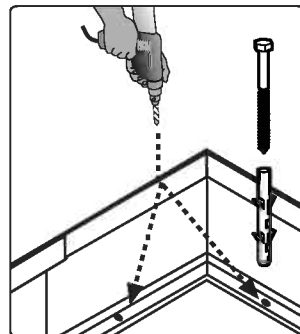
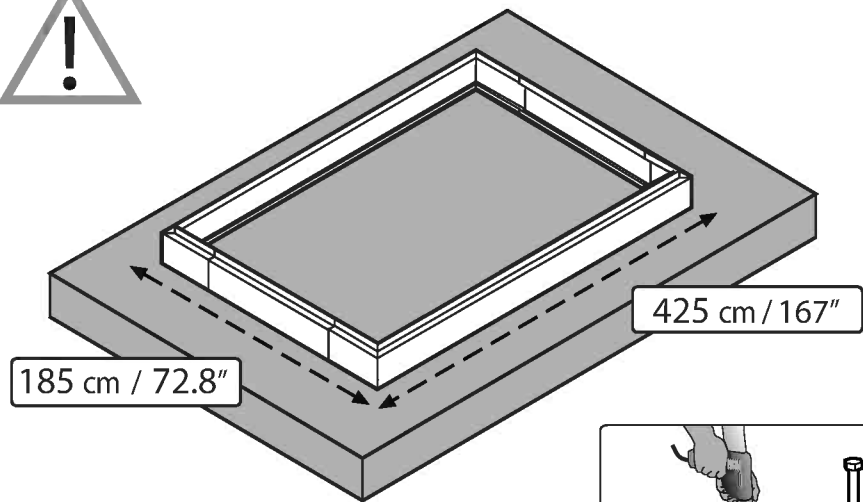
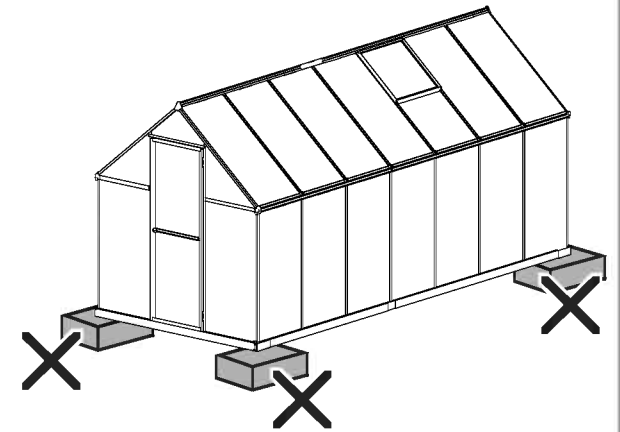
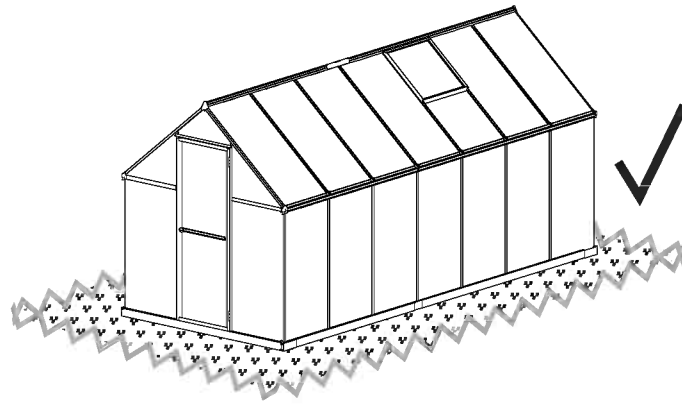
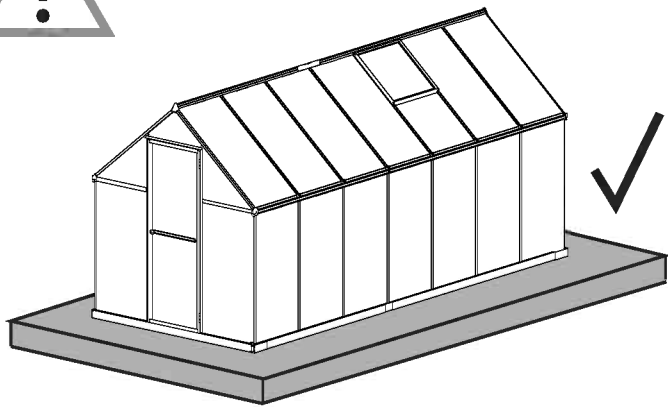
Item		Qty.
983	18.5" / 47 cm	1
		

Item		Qty.
990	22" / 56 cm	2
		

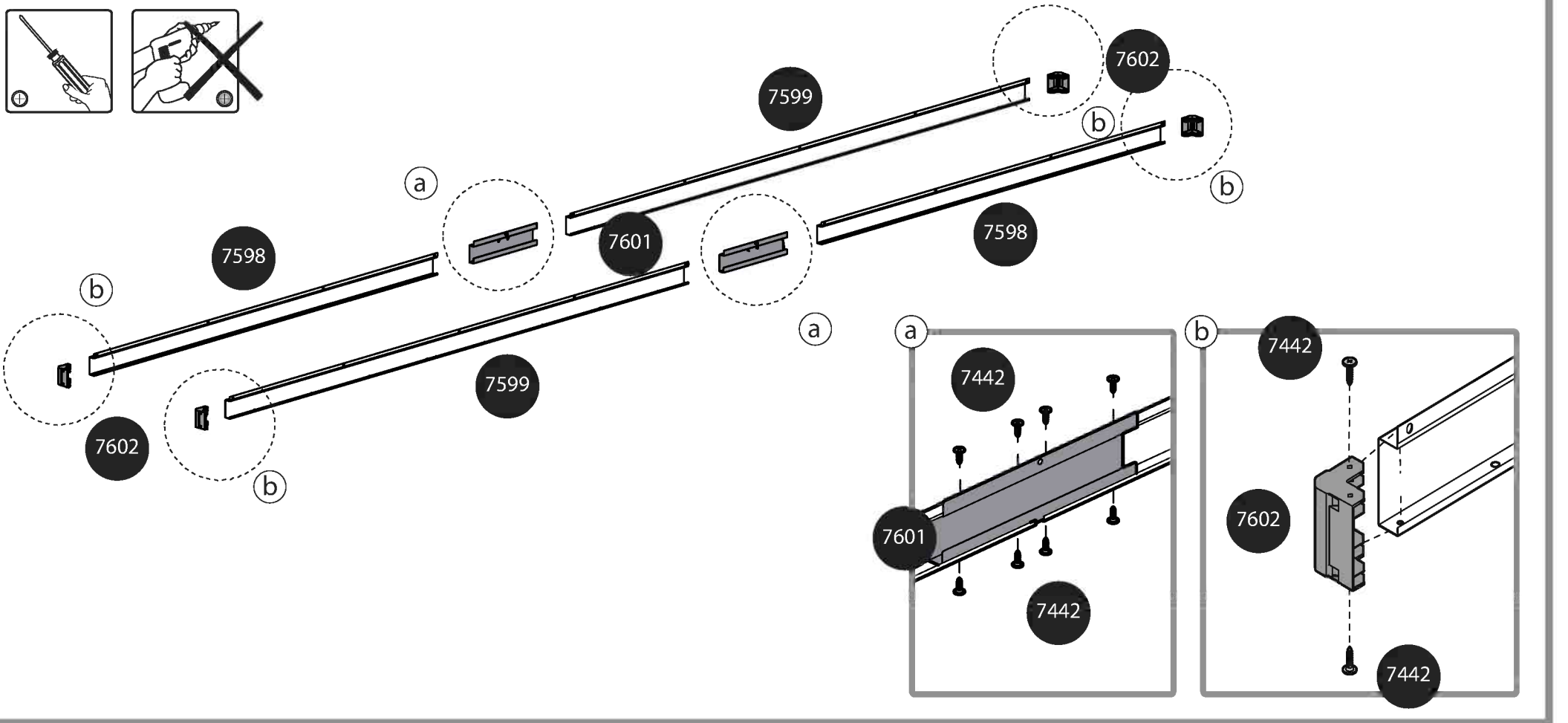
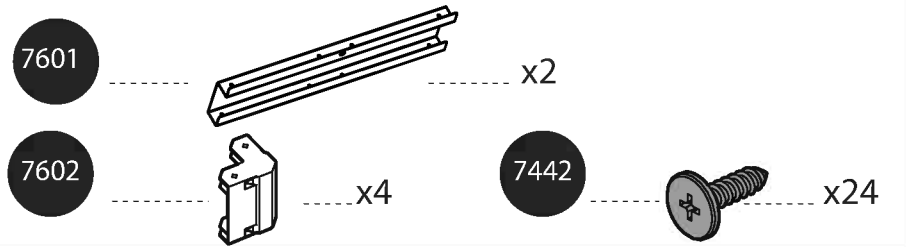
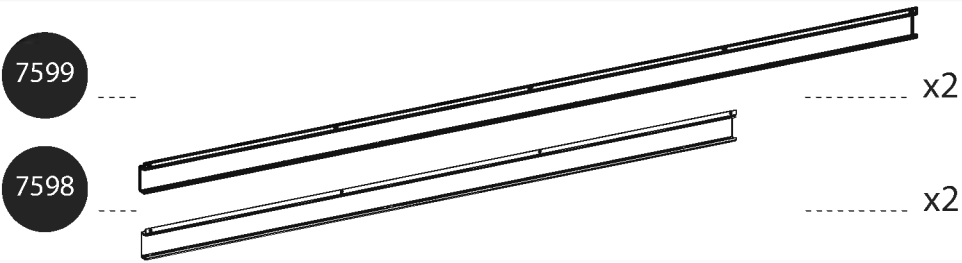
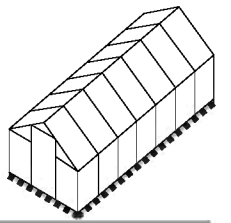
T001		1
------	---	---

Contents

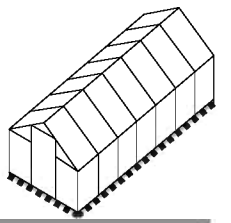
Item	Qty.	Item	Qty.	Item	Qty.	Item	Qty.	Item	Qty.
4008	14 (+1)	411	155 (+23)	463	2	343	2	7083	1
									
4043	10 (+1)	412	161 (+21)	462	2	329	12	7084	1
									
7442	36 (+2)	99	2	464	4	344L	2	7085	1
									
		22	4	465	8 (+1)	344R	2	7086	1
									
		328	38	422	8 (+1)			7088	1
		288	5						
								M4 x 50mm	
				4037	1				
								M4	
						07	1	423	1
									
				461	12 (+1)			459	1
									
						292	2		
									
				318 PVC	26 (+2)			926	2
									
									
						08	2	456	2
									
7009 (PVC)	4 (+1)	T001	1						
									



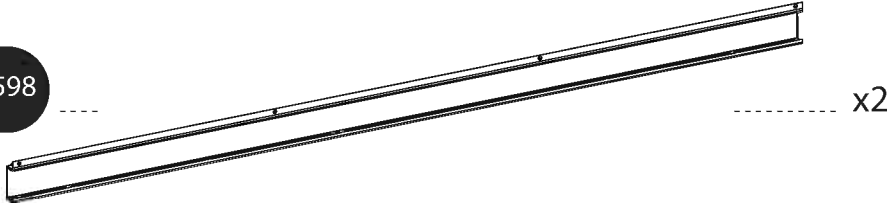
1



2



7598

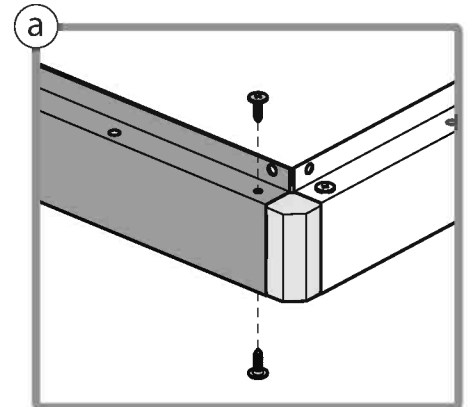
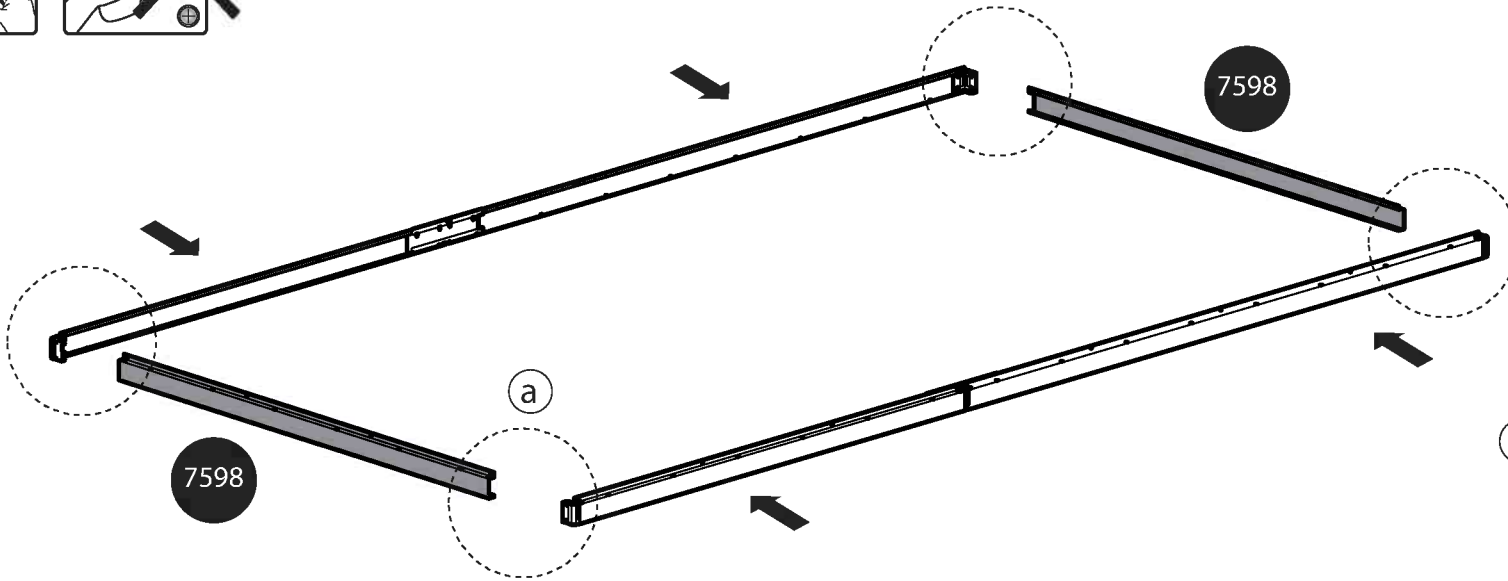
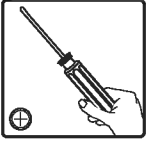


x2

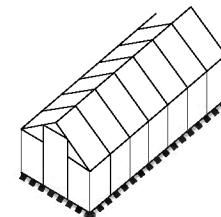
7442



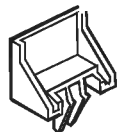
x8



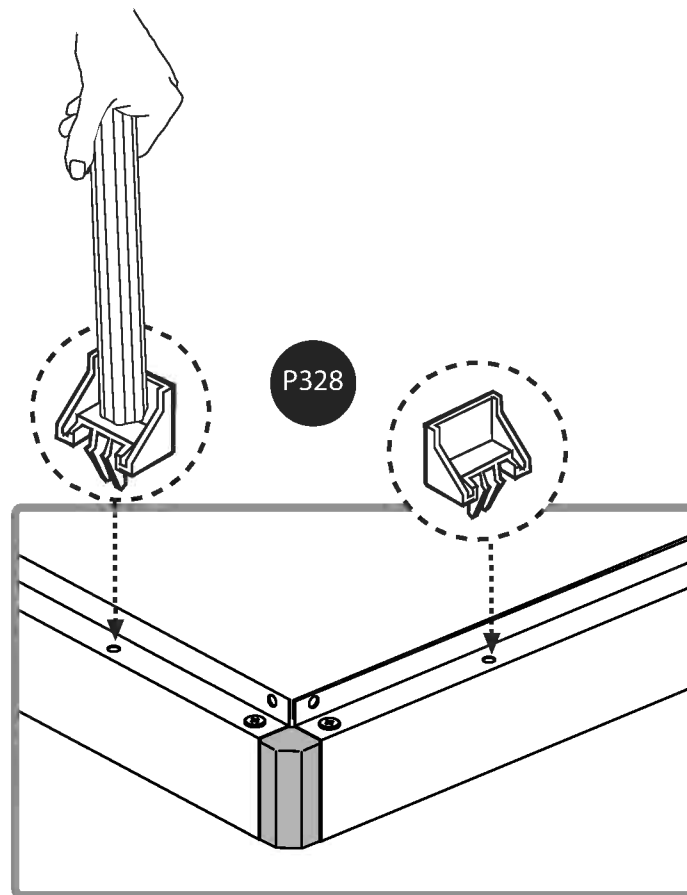
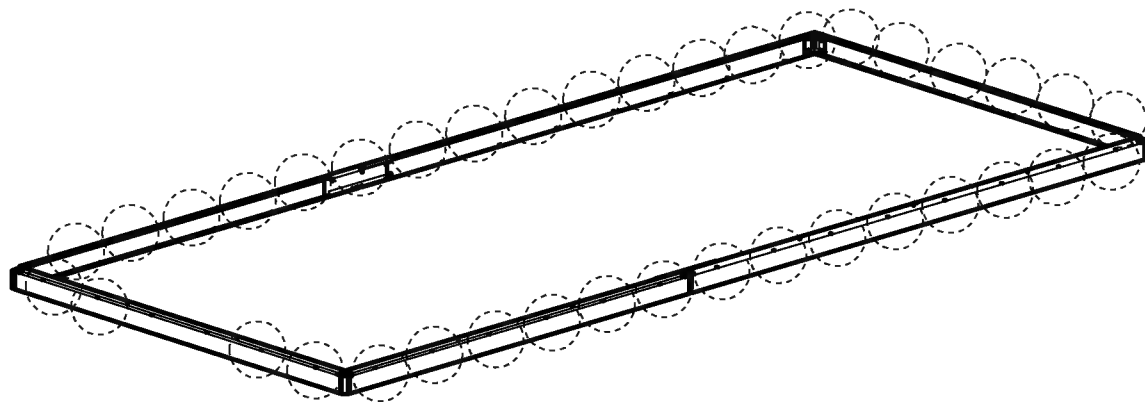
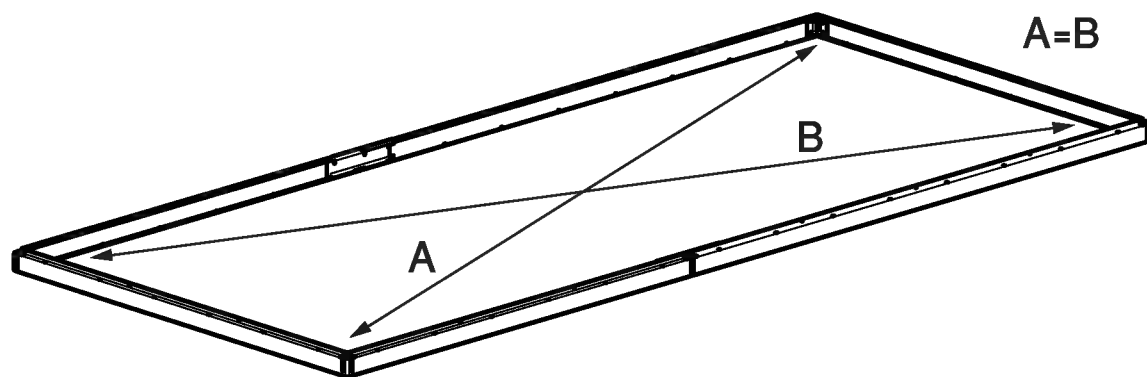
3



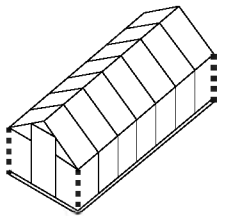
P328







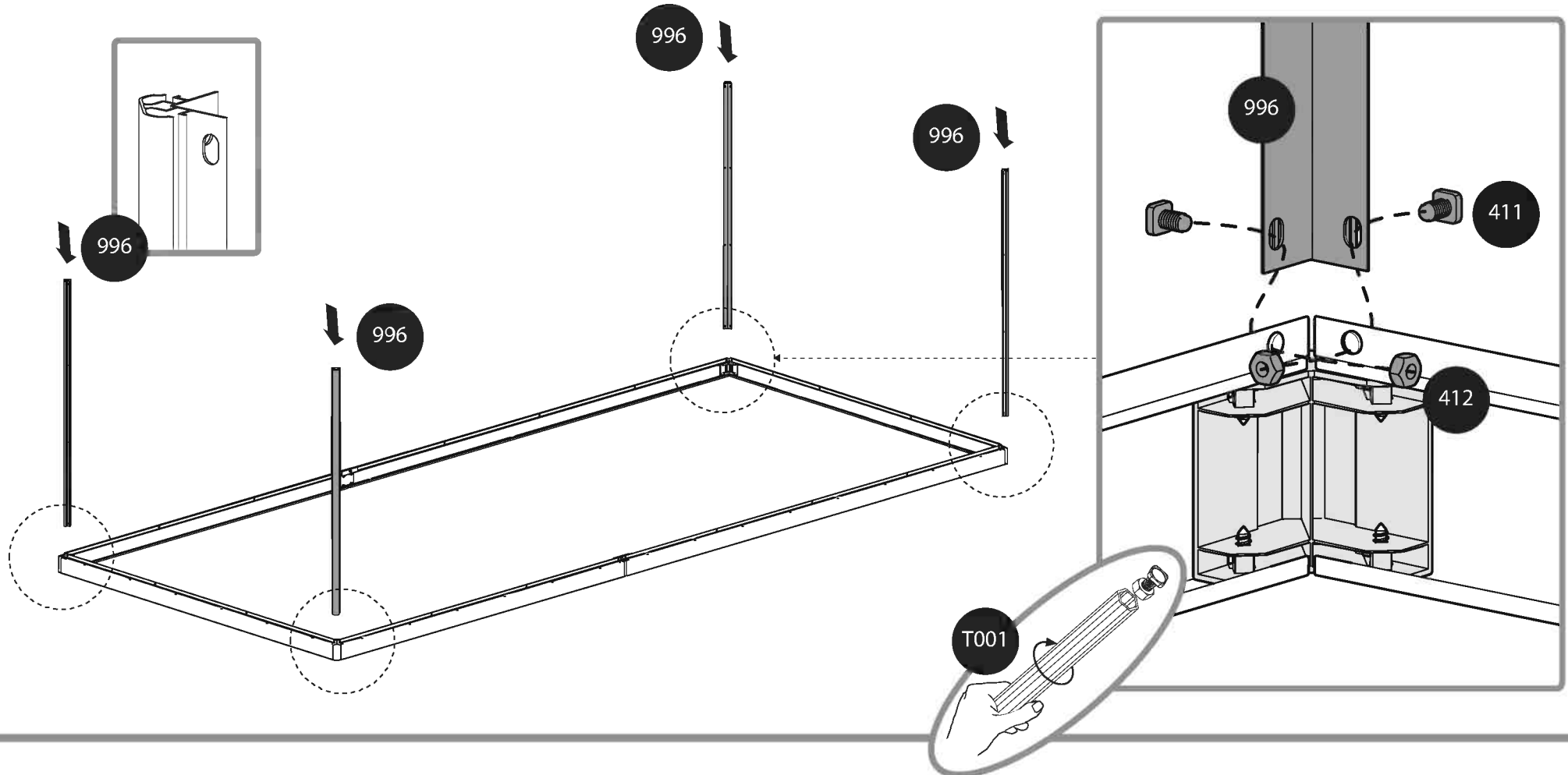
x38



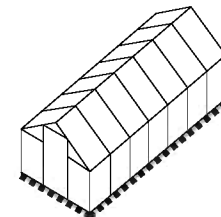
4



- 996   x4
- 412  x8
- 411  x8

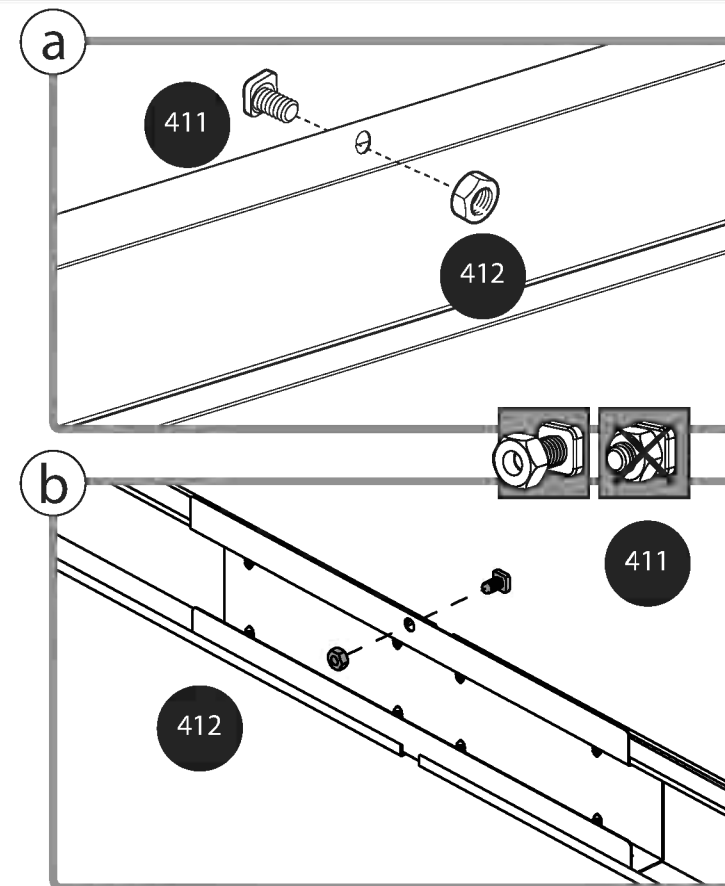
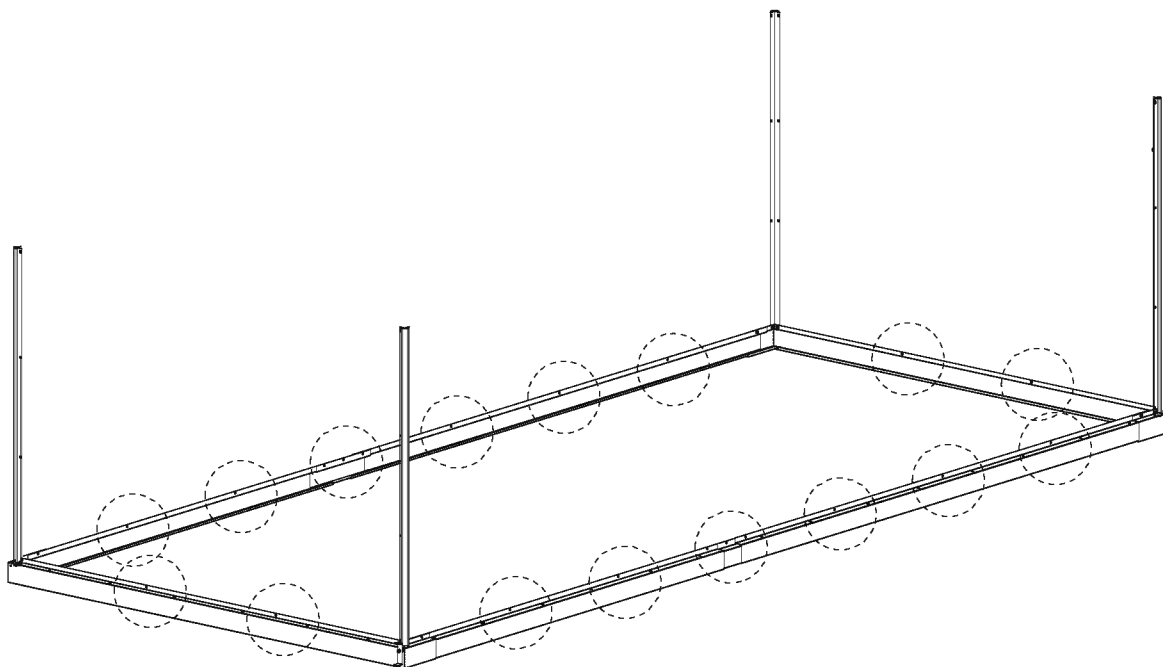


5

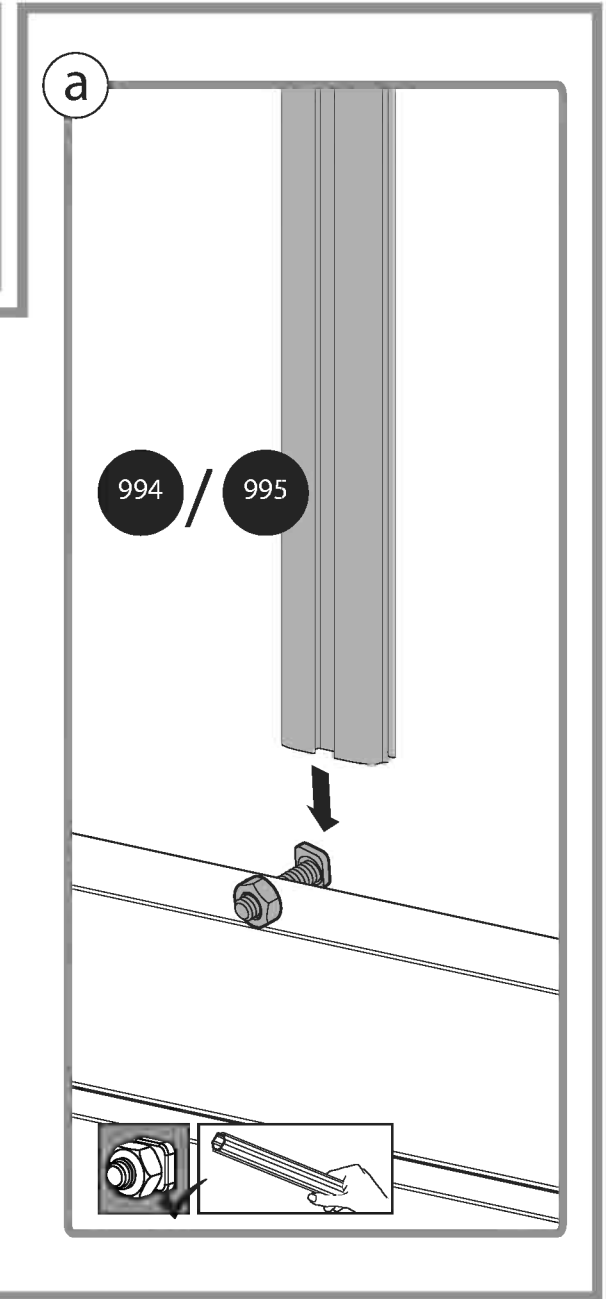
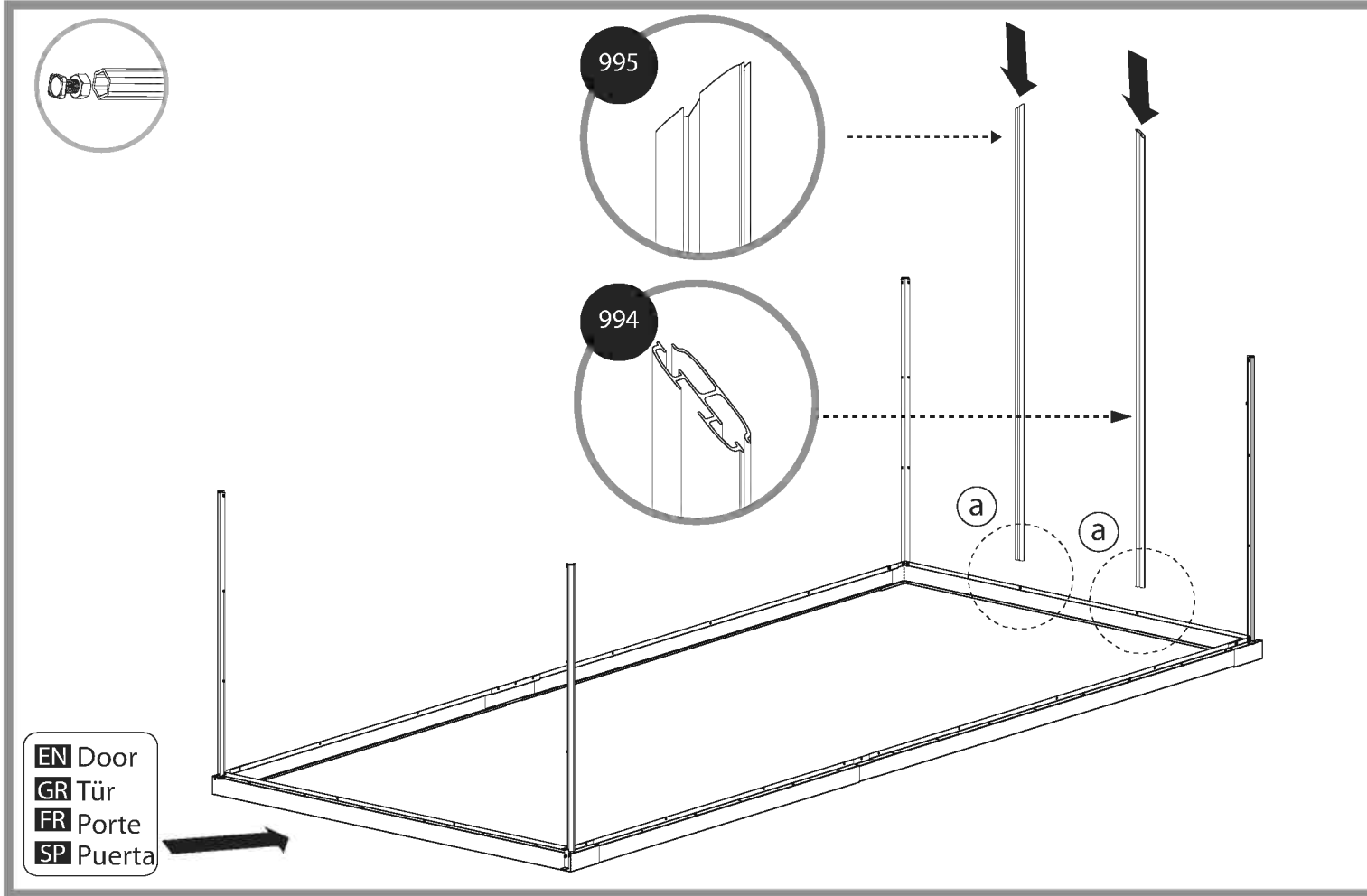
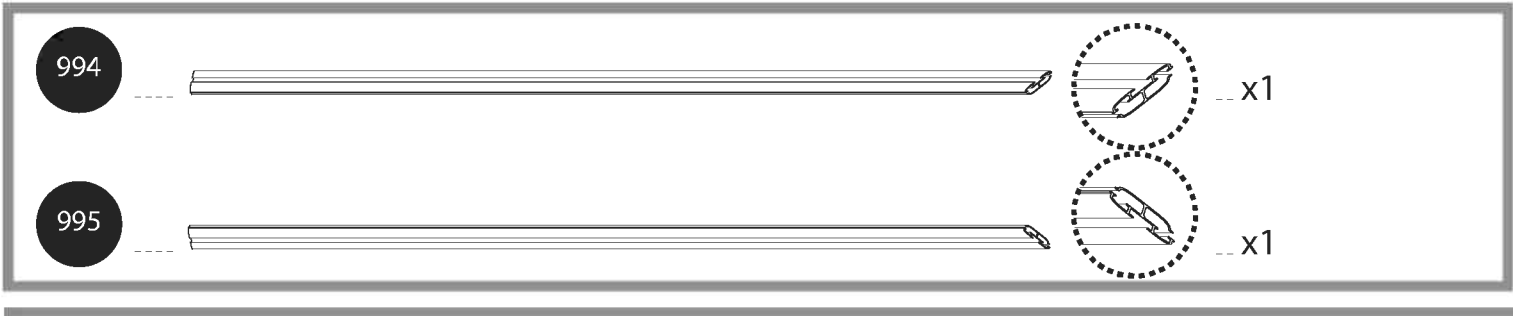
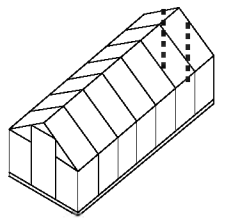


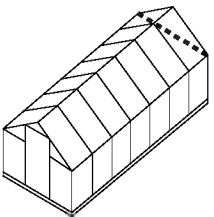
412  x16

411  x16



6 **i**





287



412

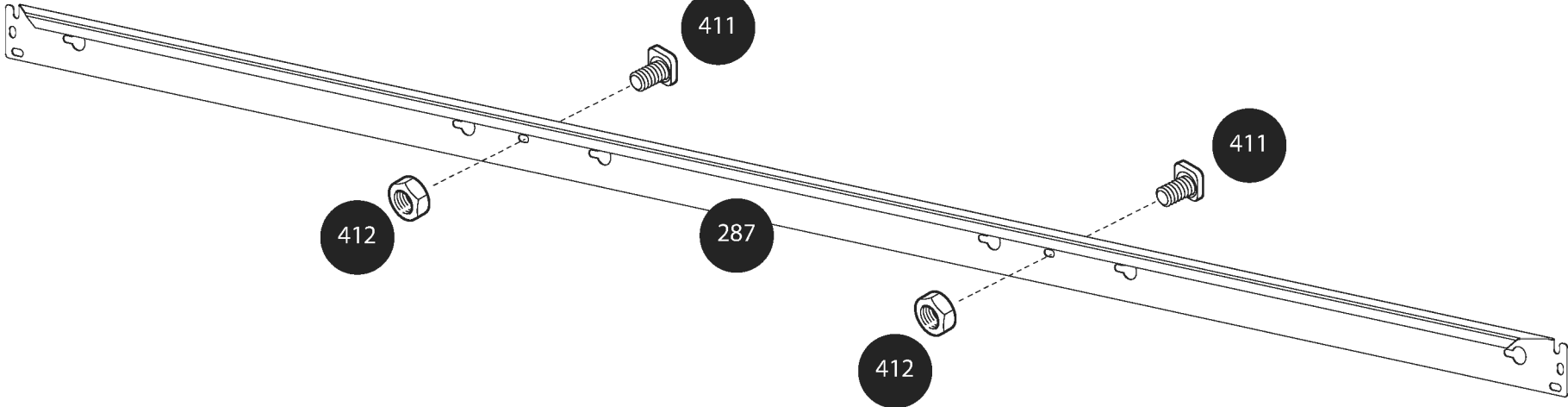
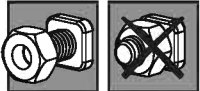


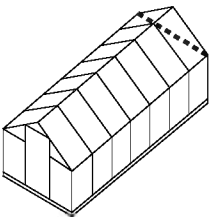
x2

411

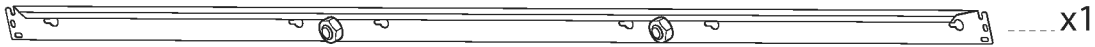


x2

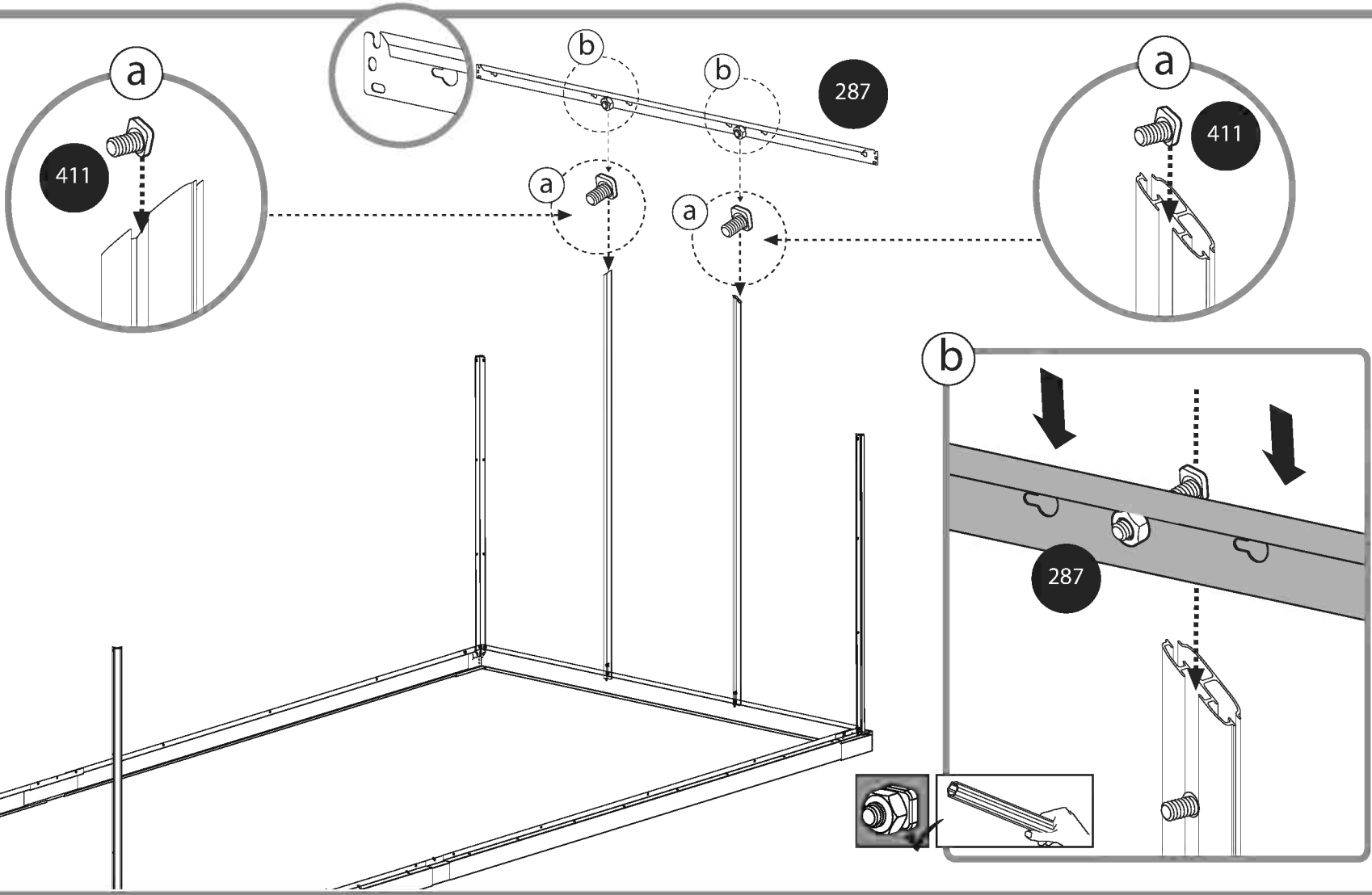


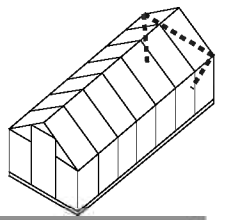



287





411

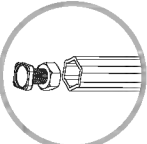




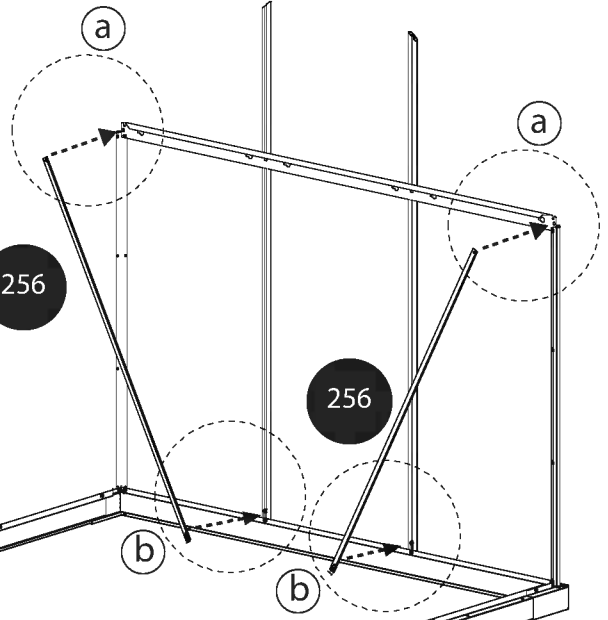
256  x2

412  x4

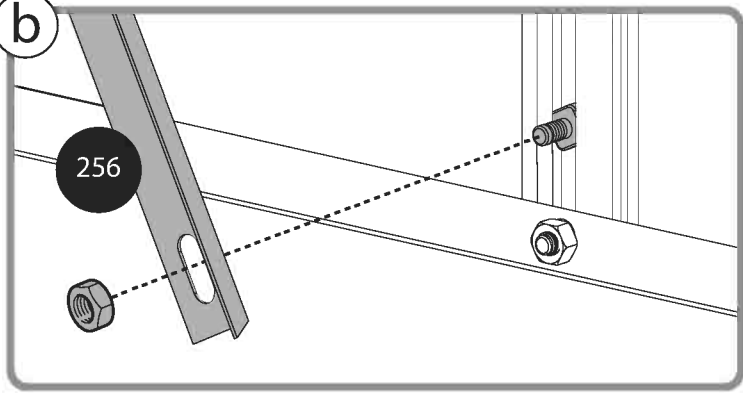
411  x2

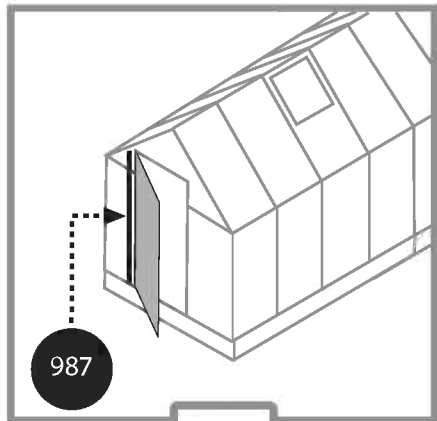
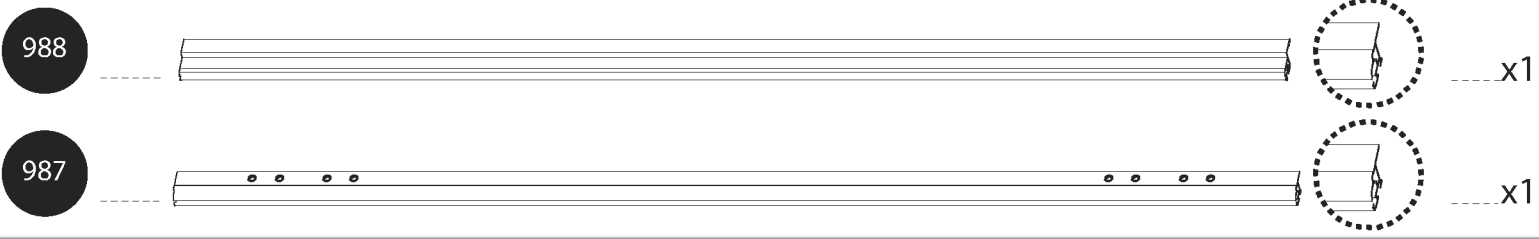
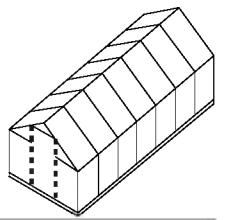


a

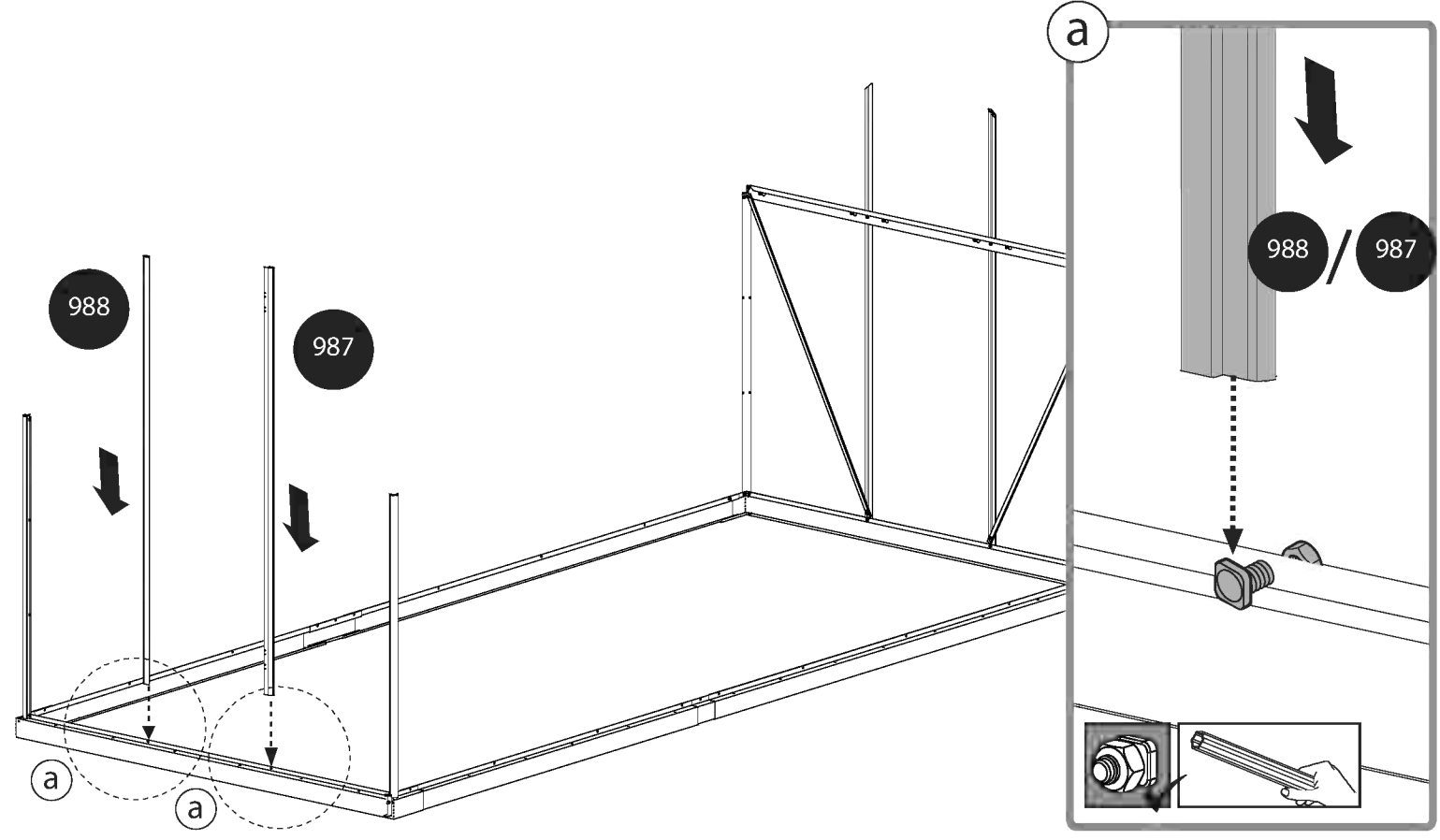
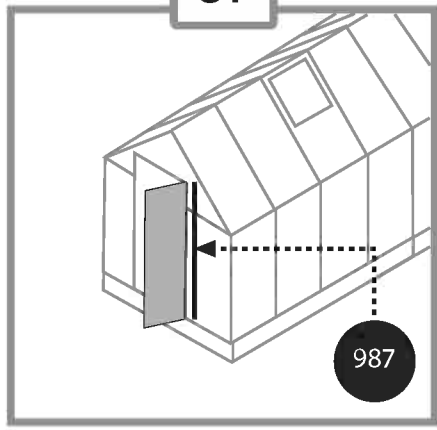


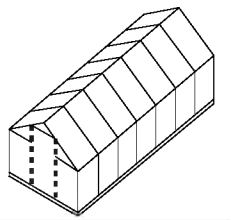
b



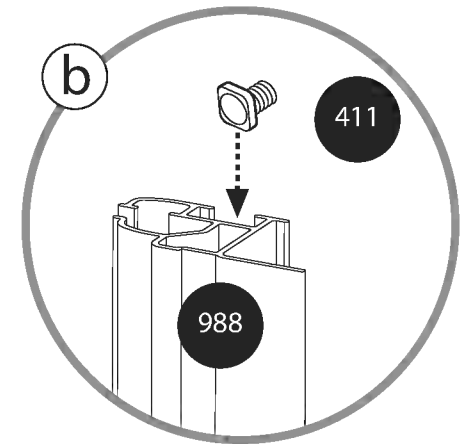
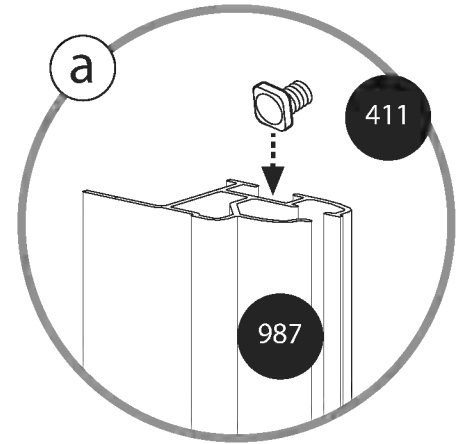
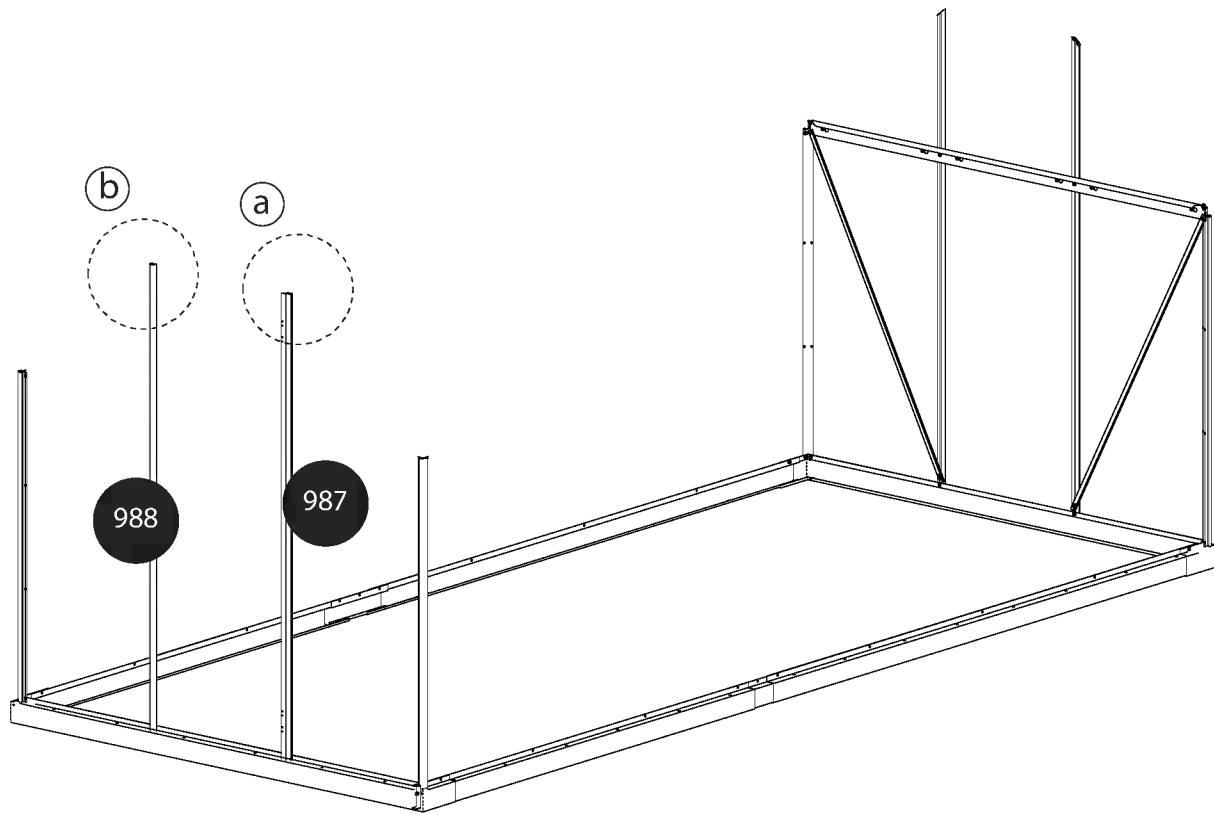


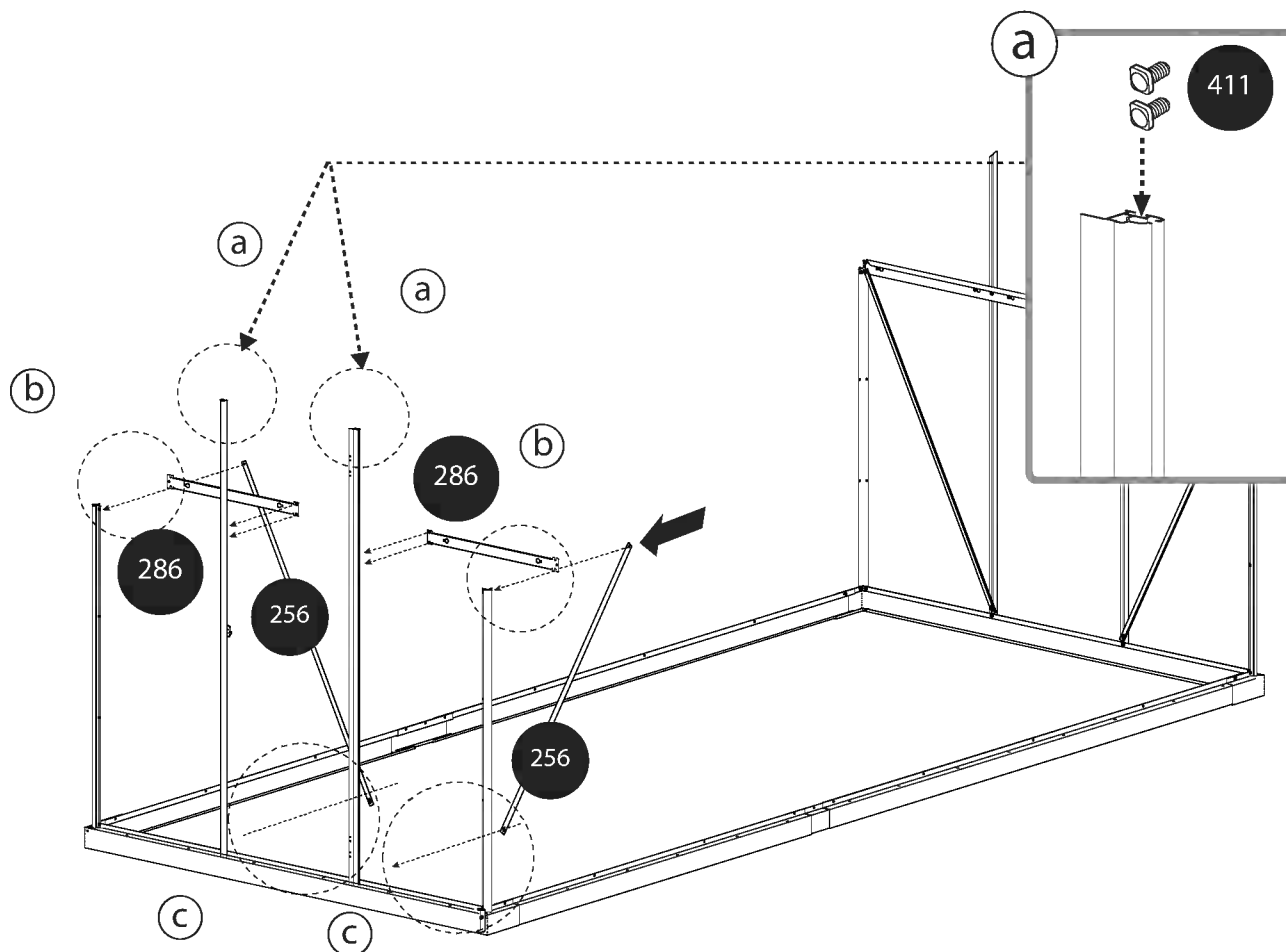
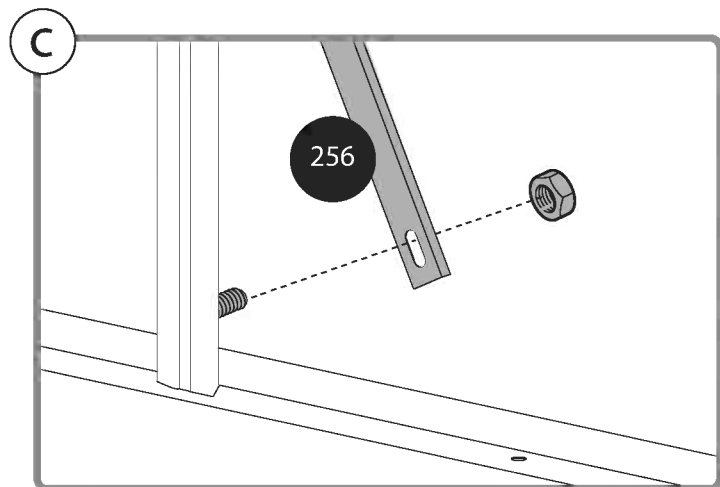
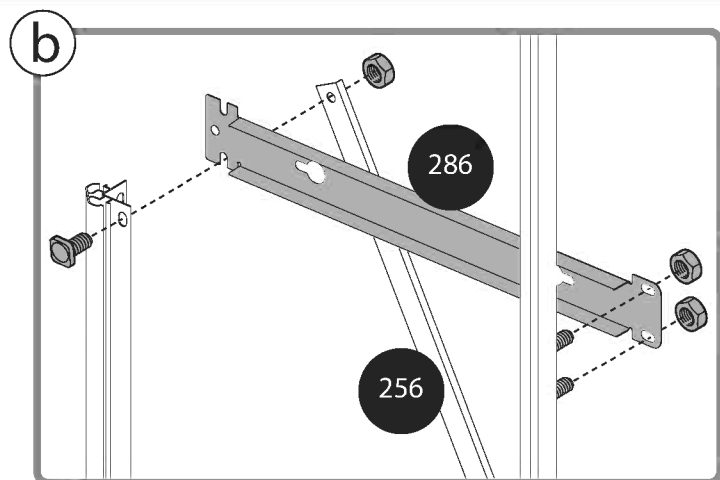
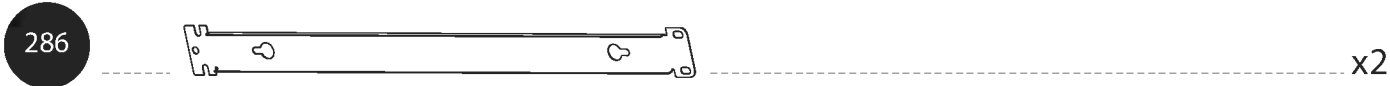
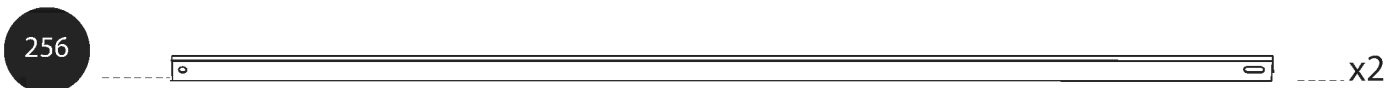
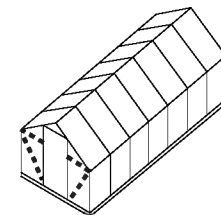
or

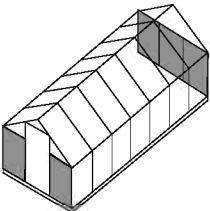




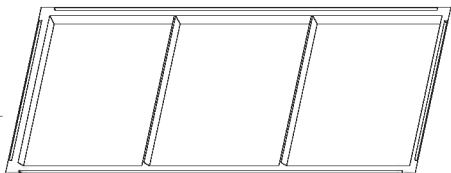
411  x2



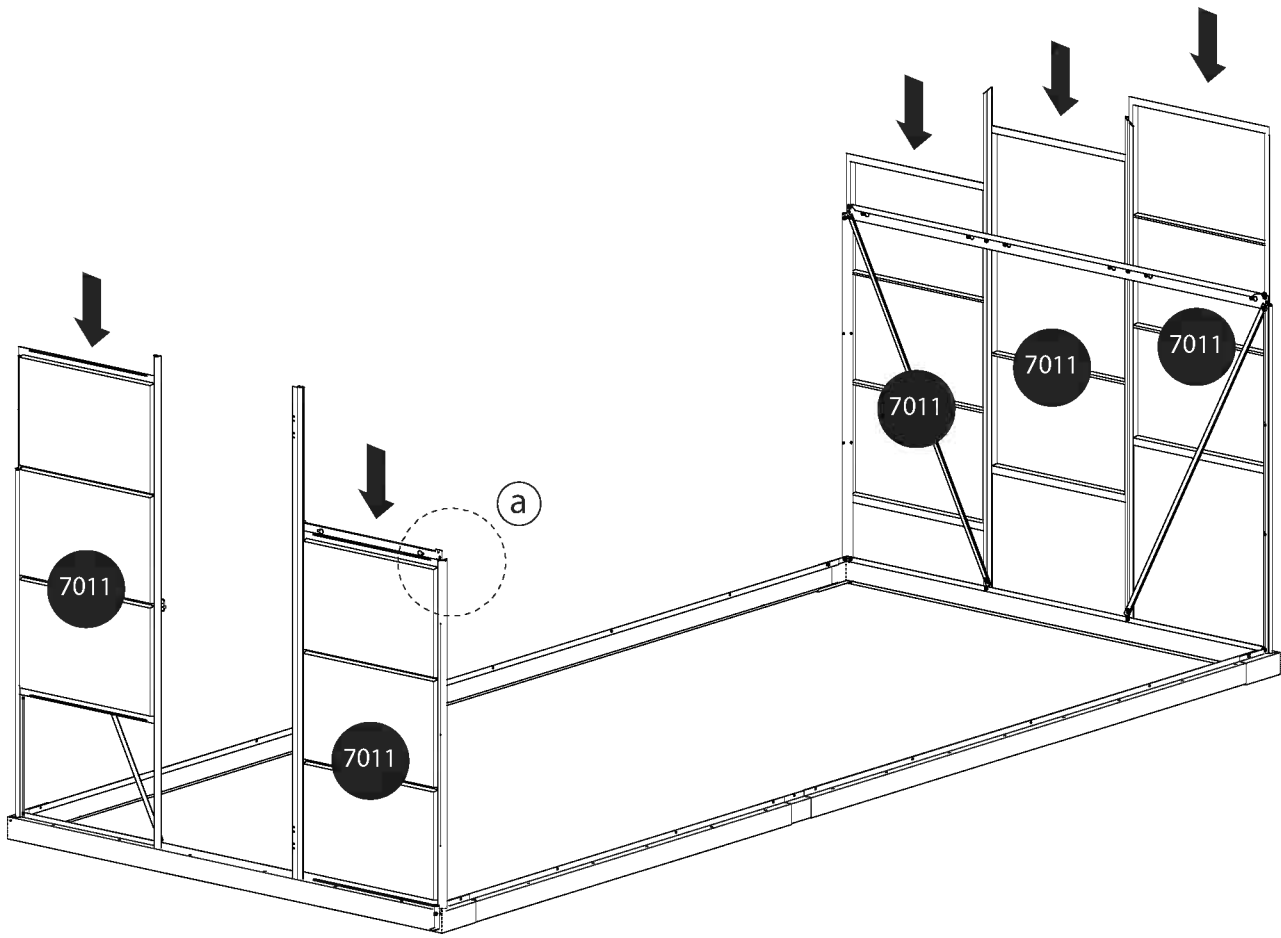




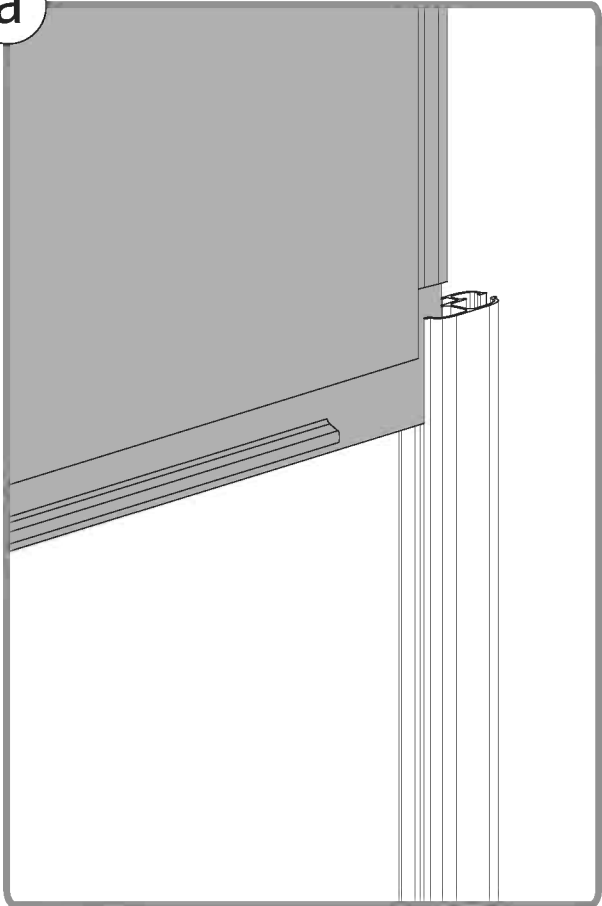
7011

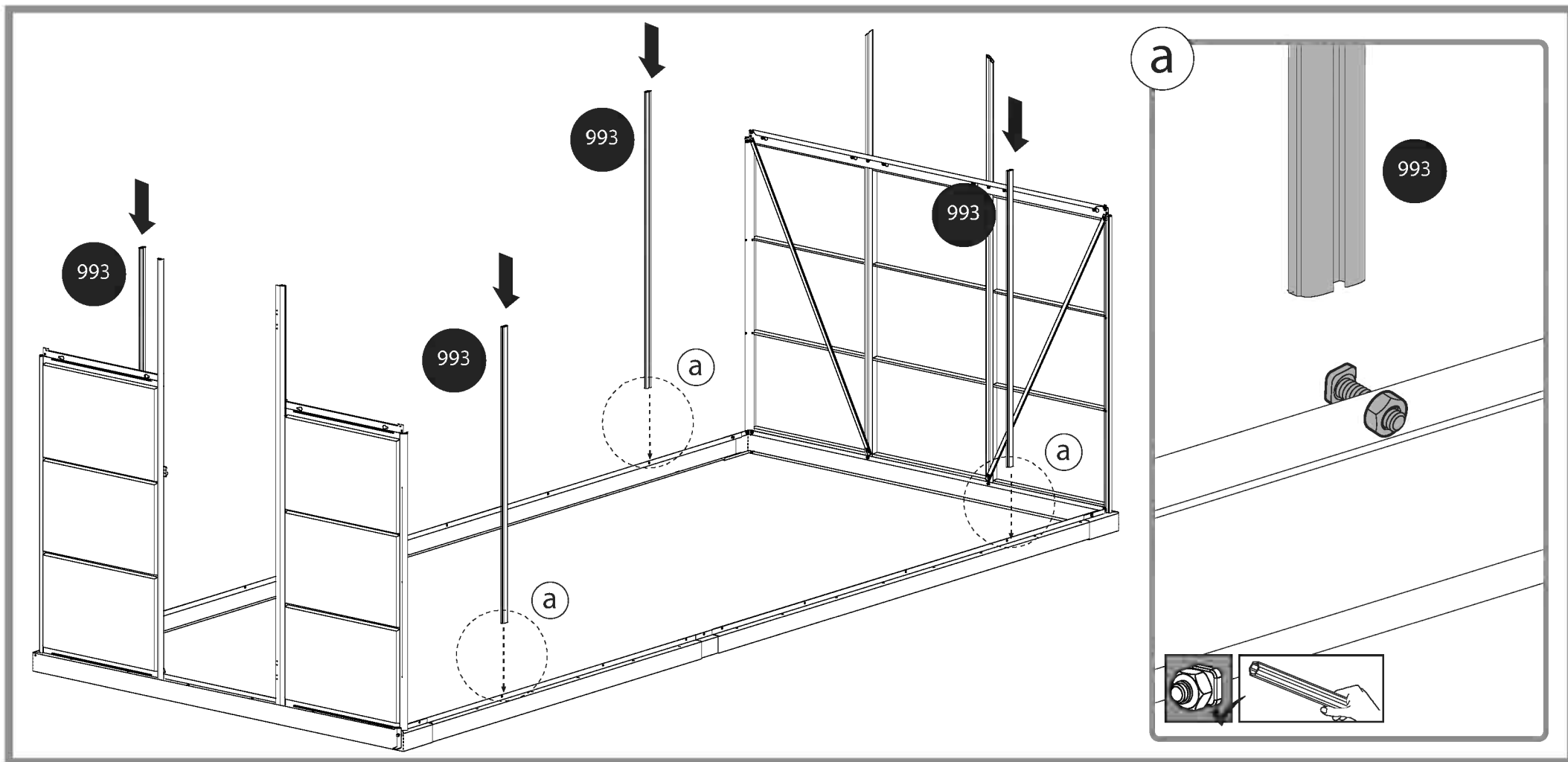
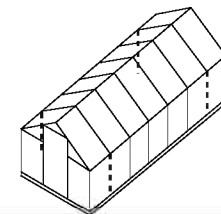


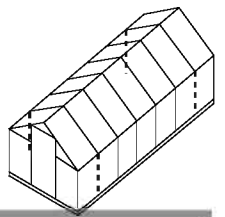
x5



a



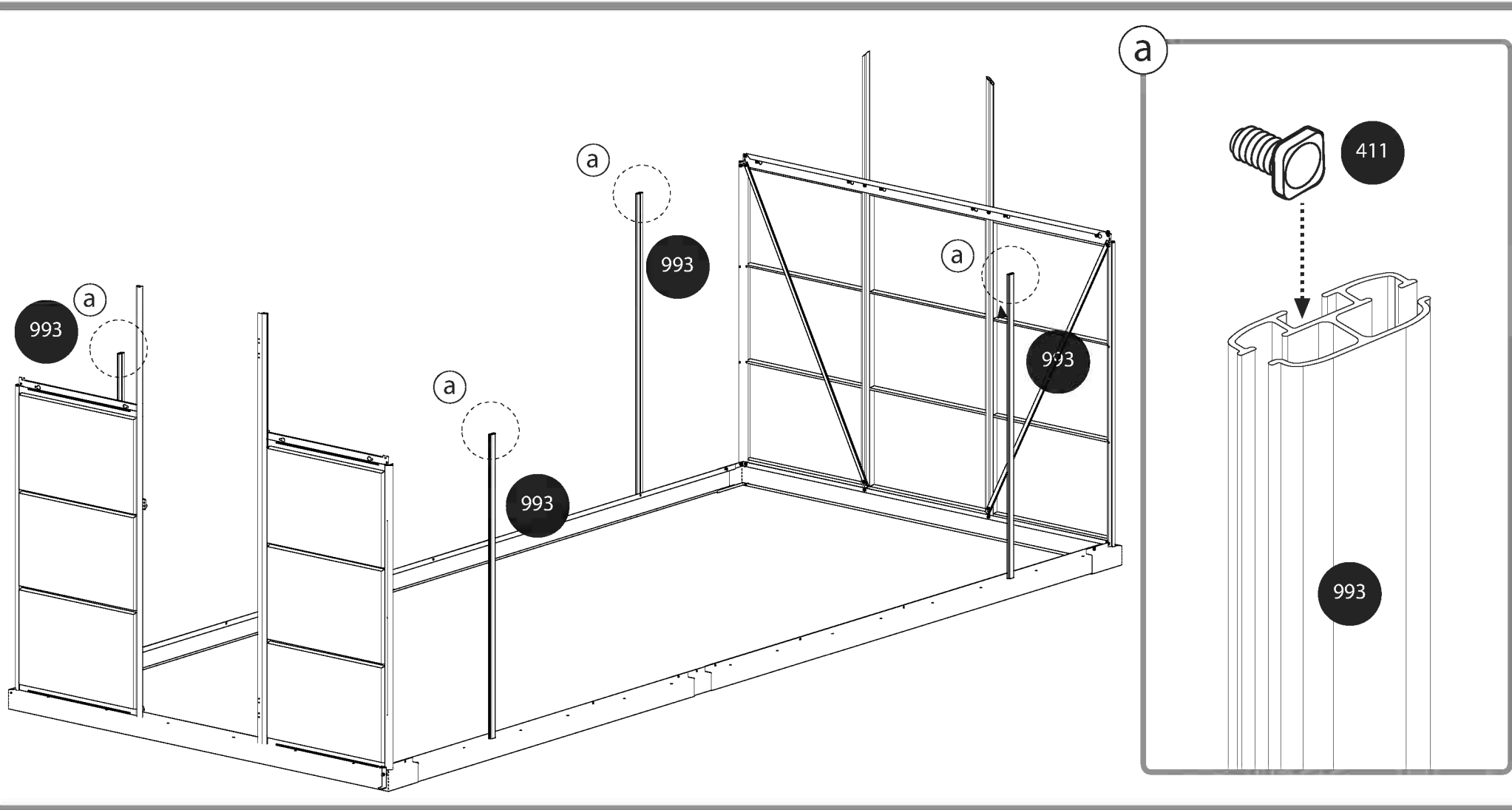


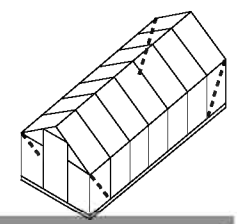


411

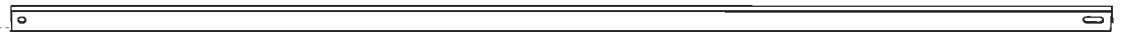


x4

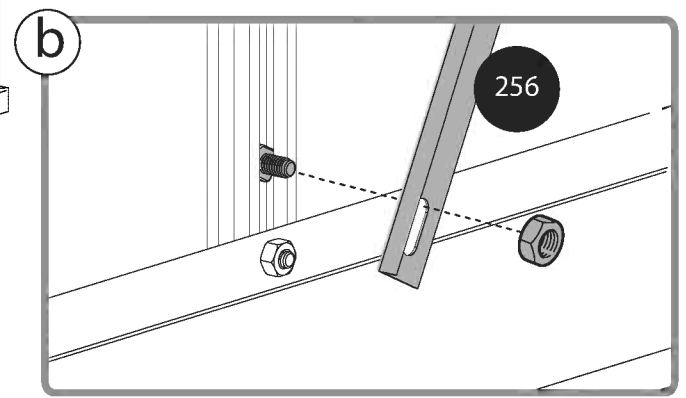
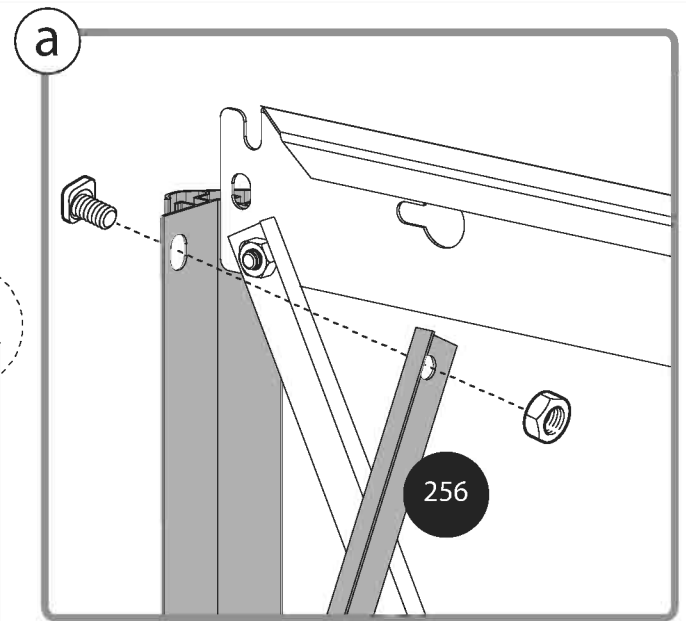
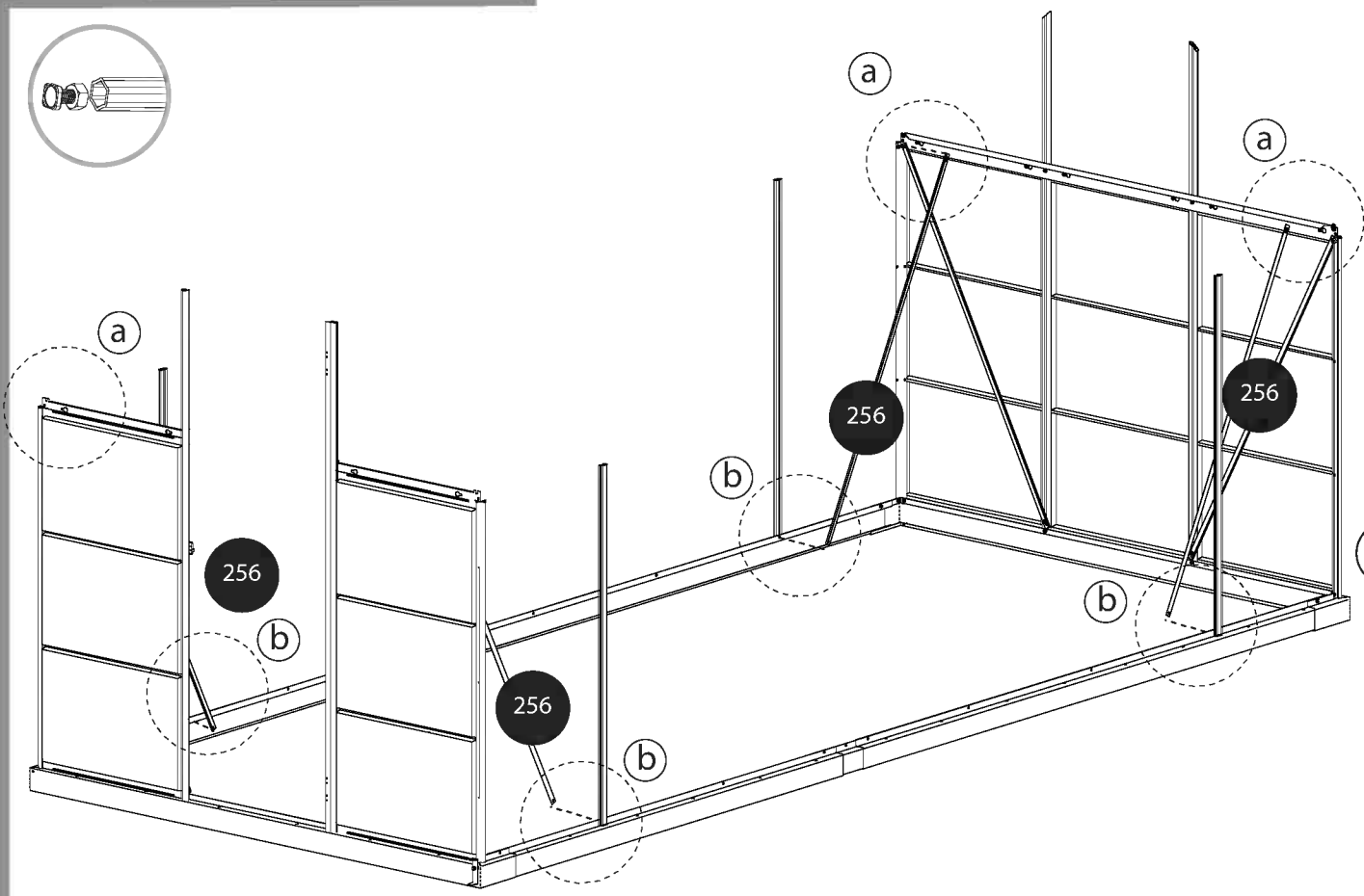


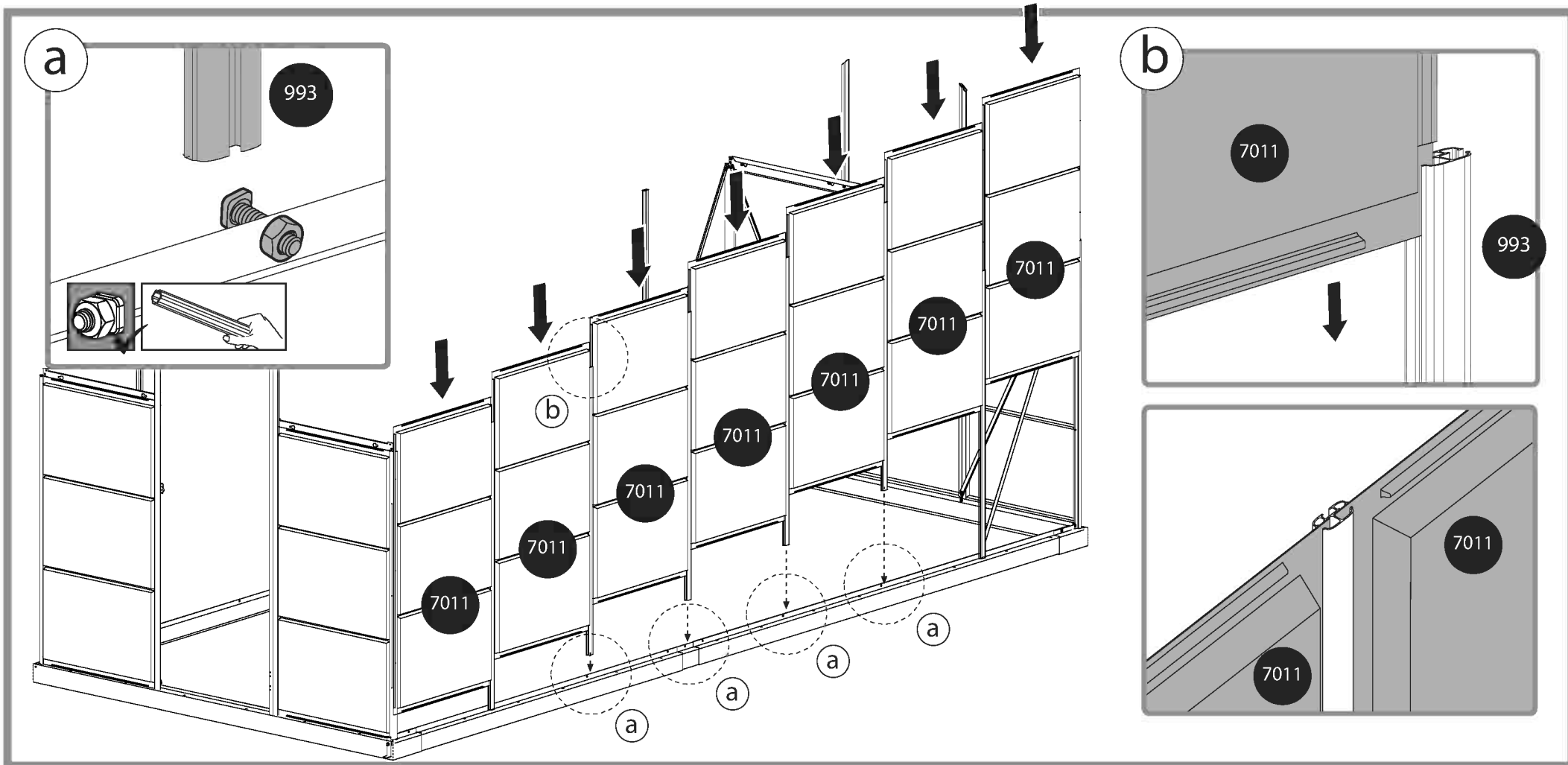
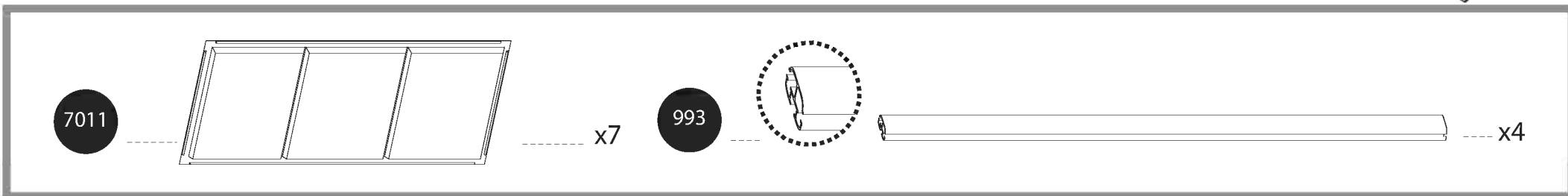
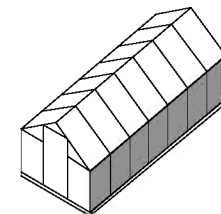


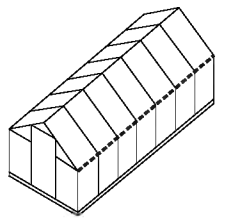
411  x4

256  x4

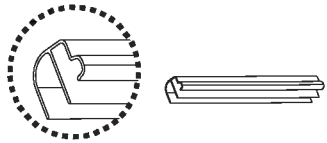
412  x8



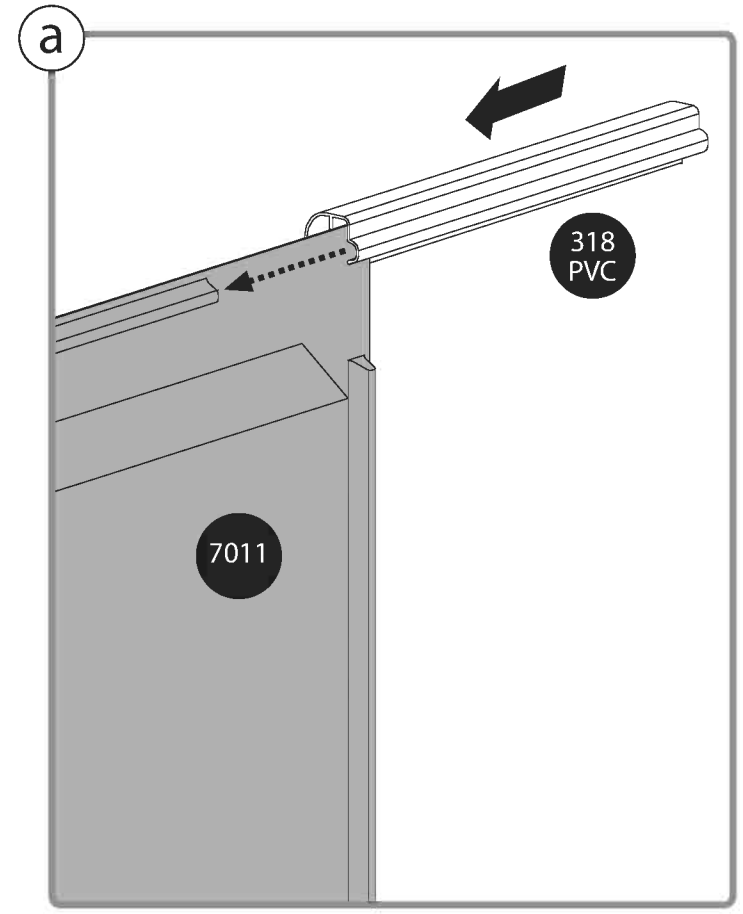
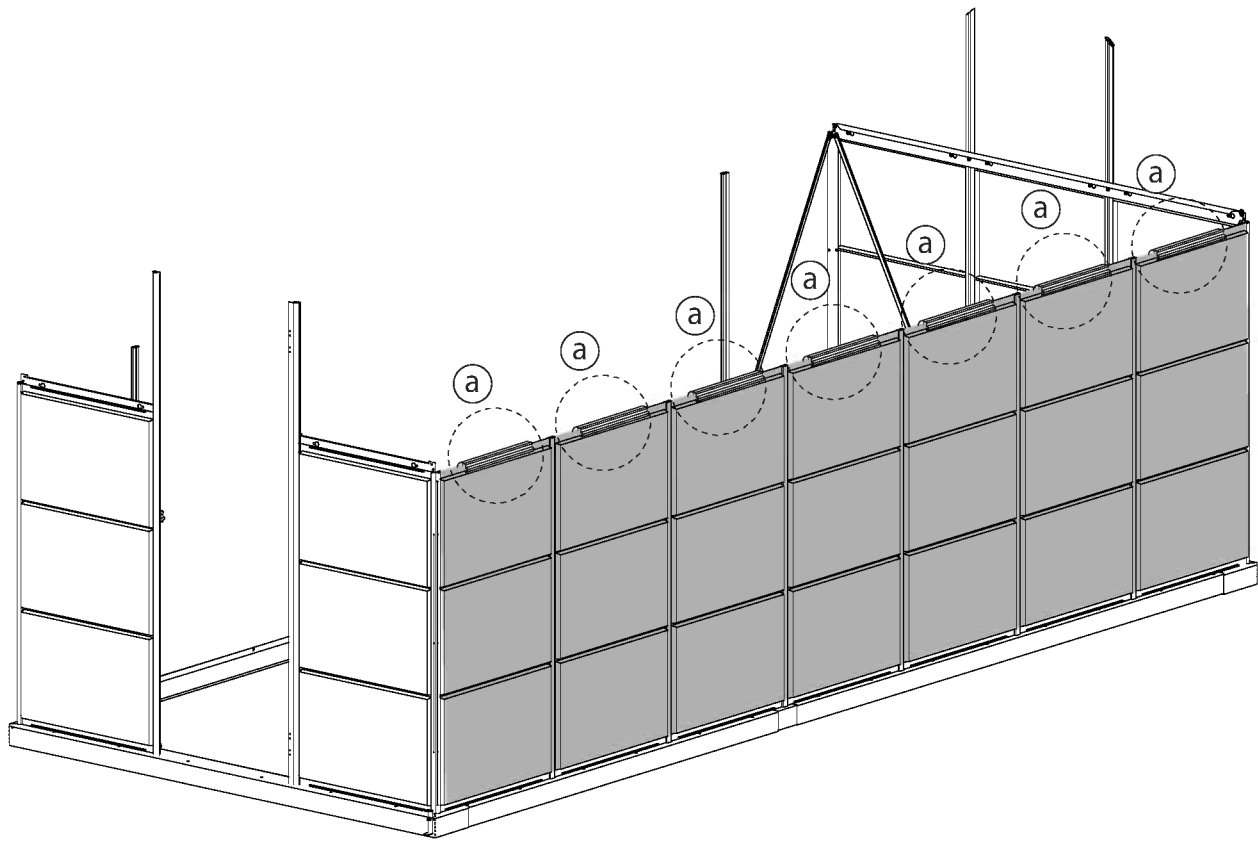


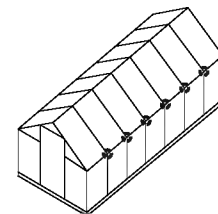


318
PVC



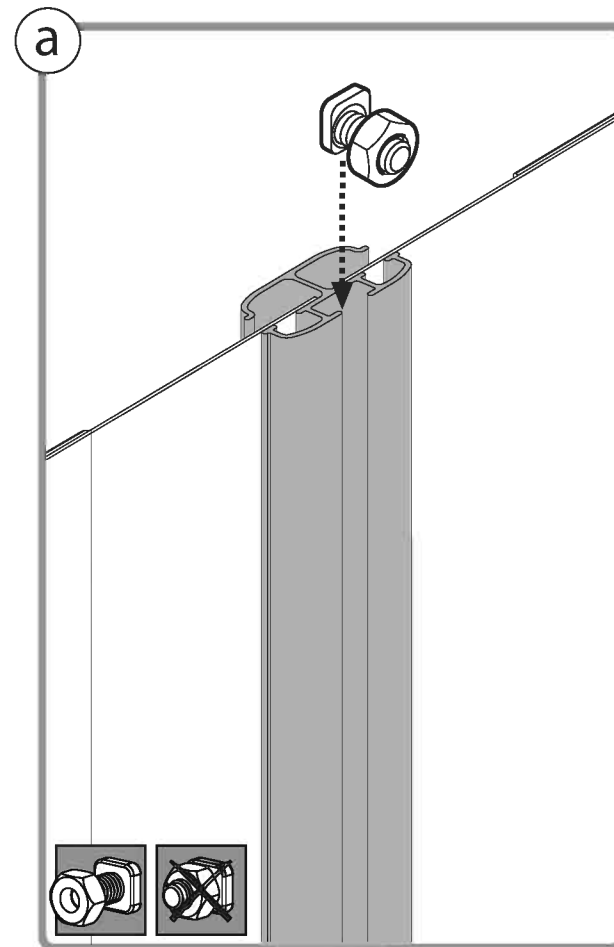
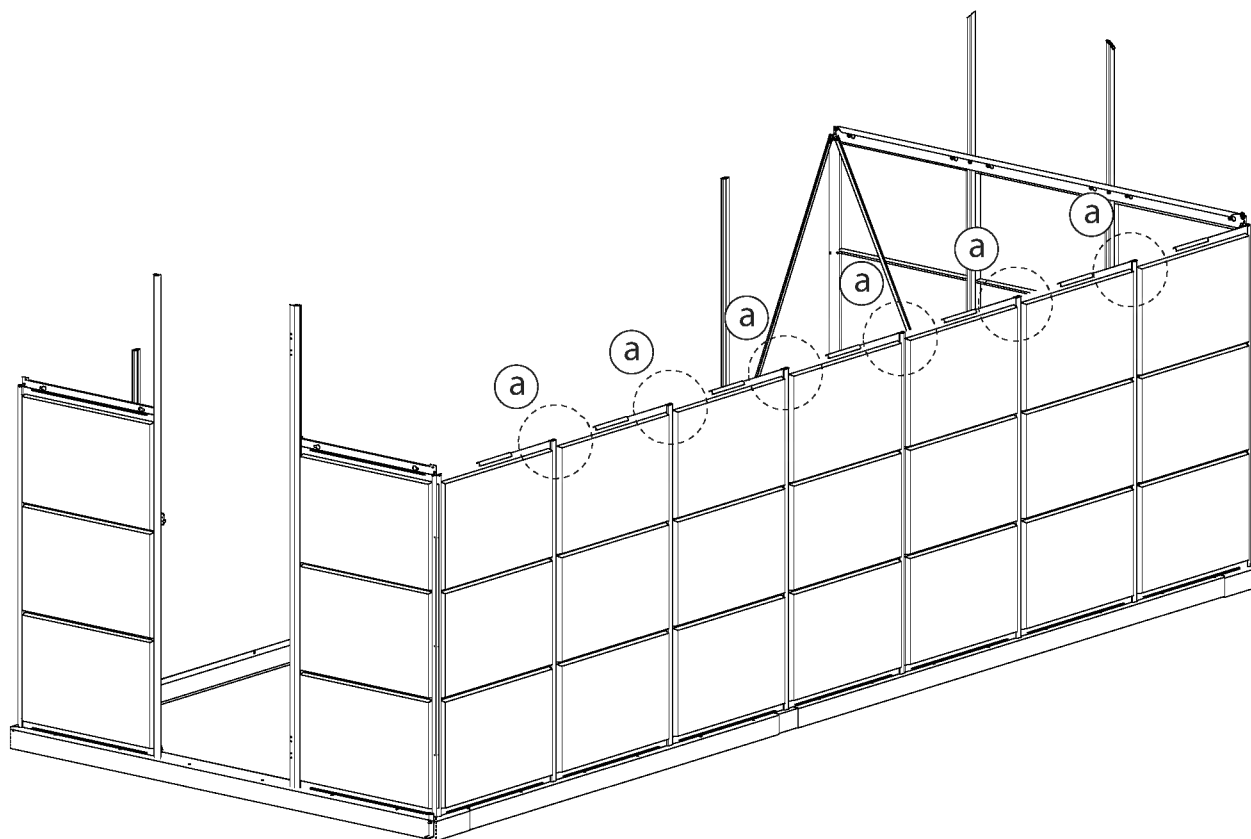
x7

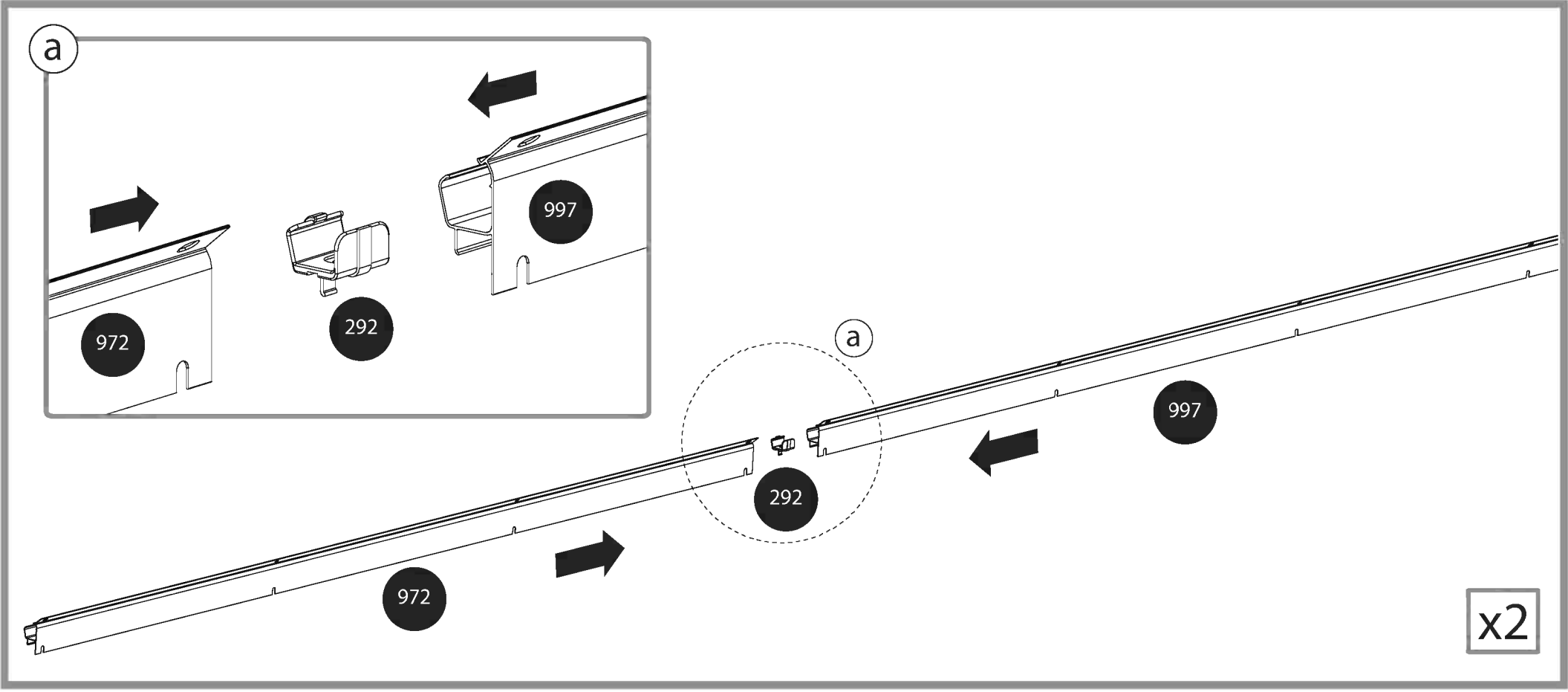
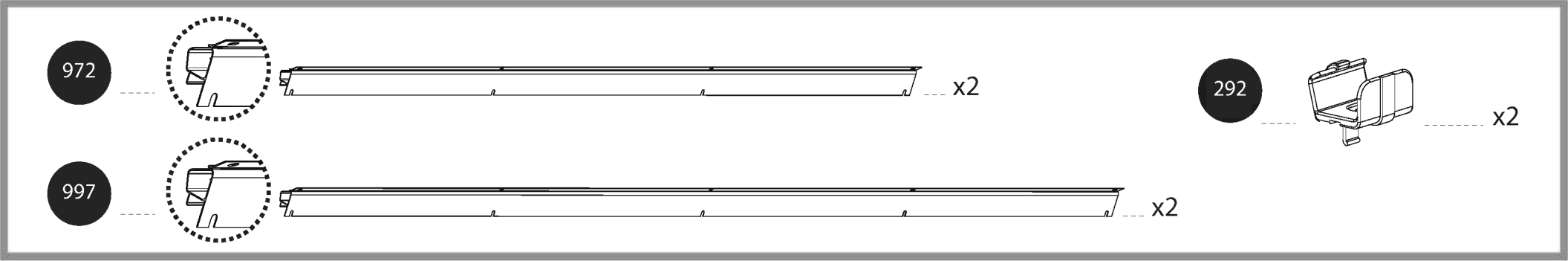
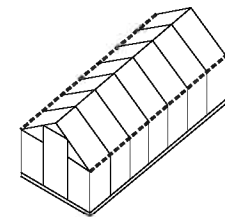


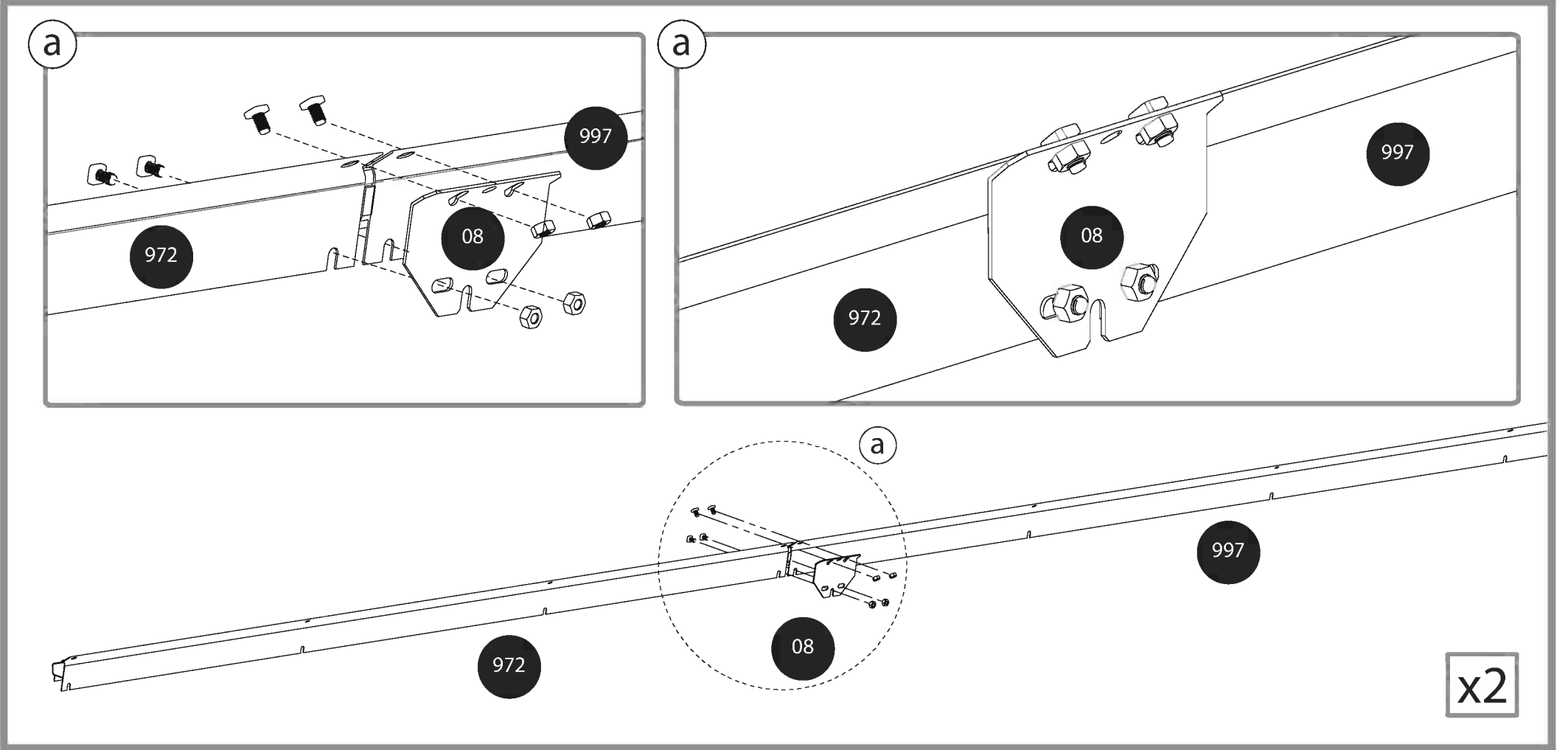
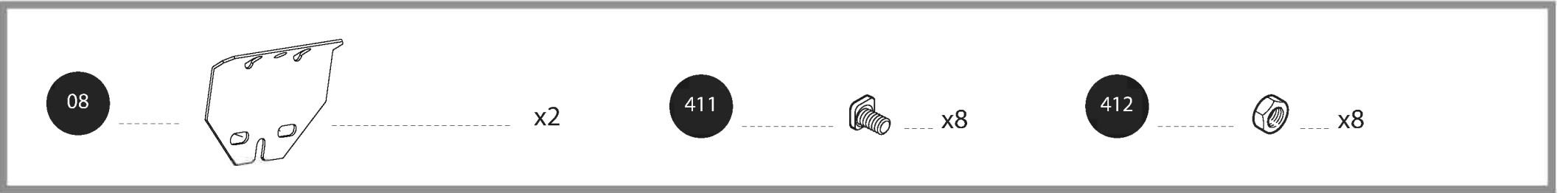
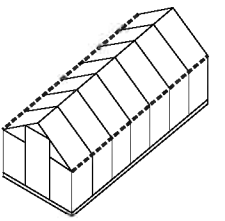


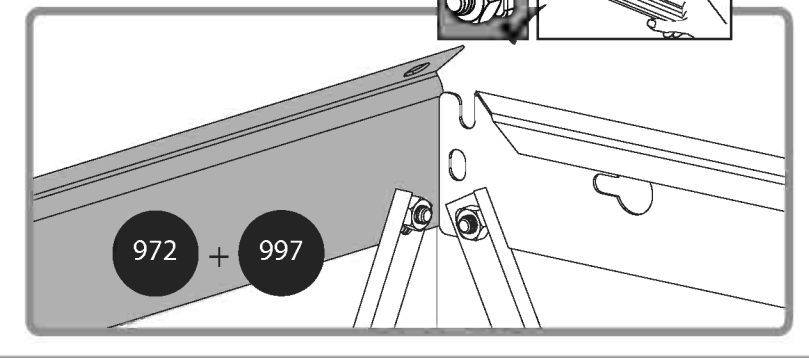
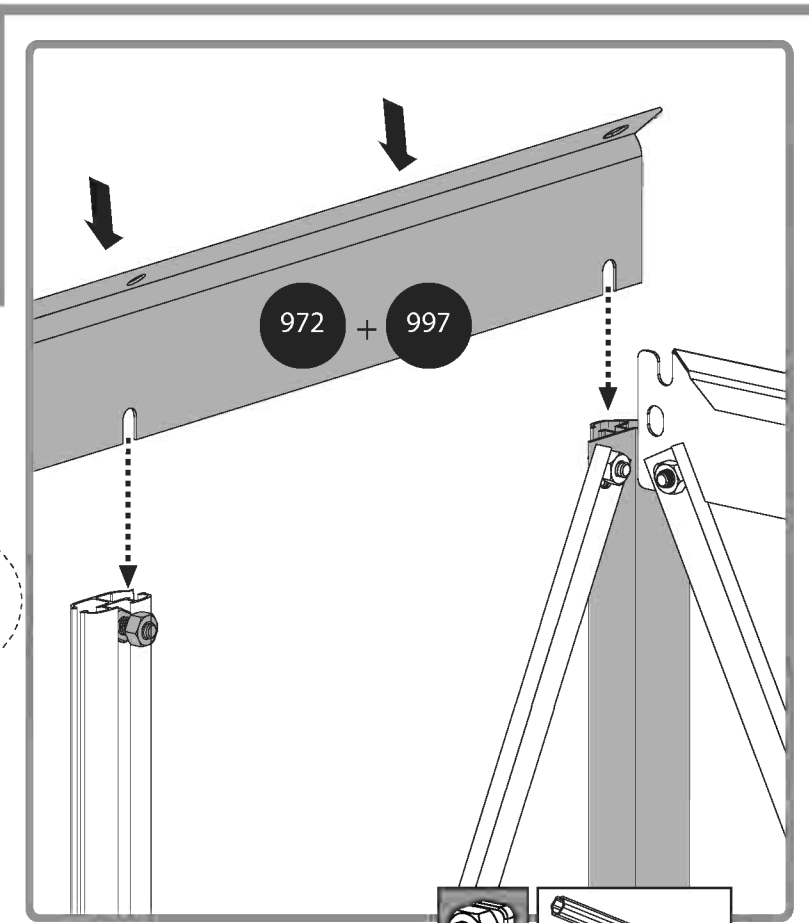
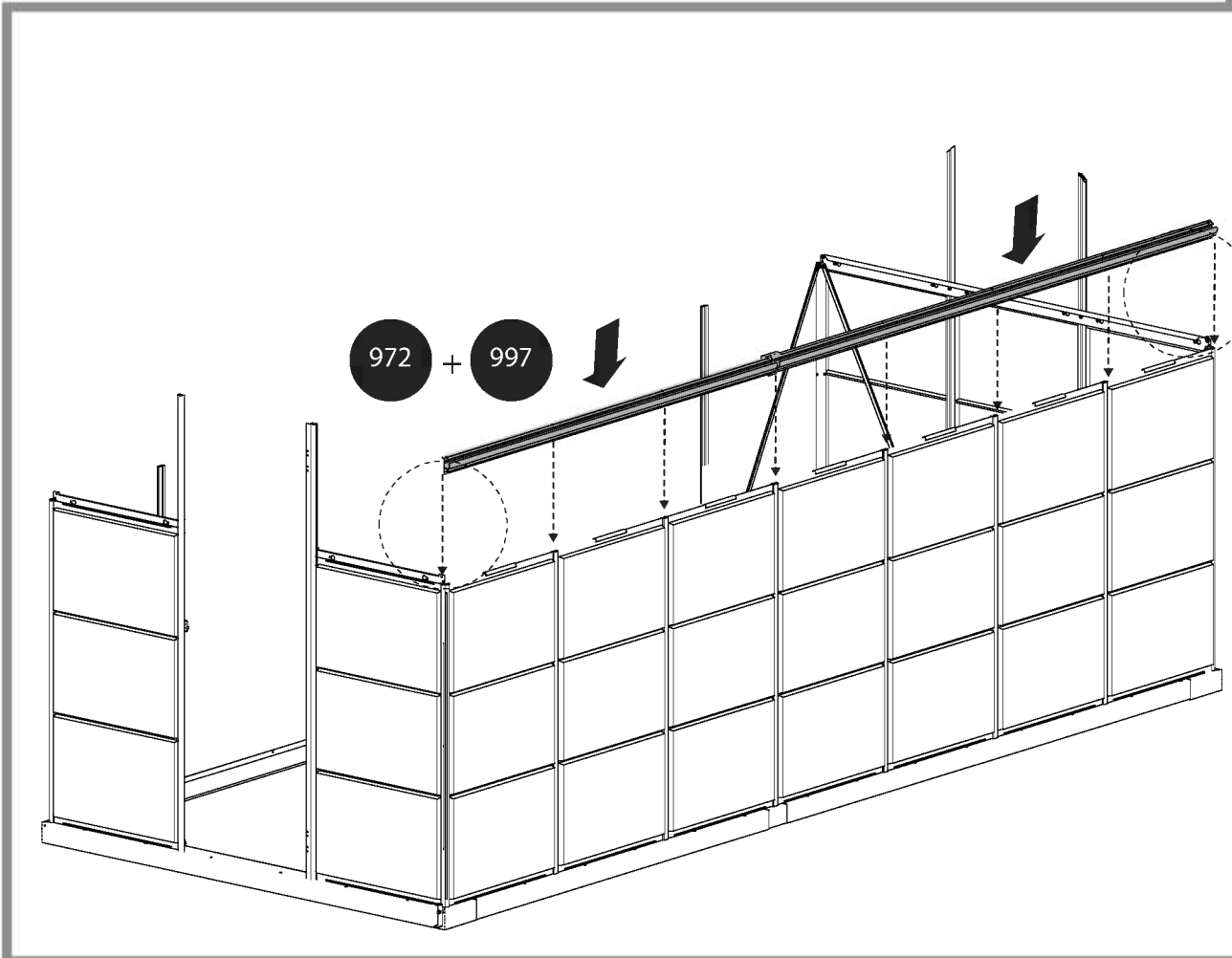
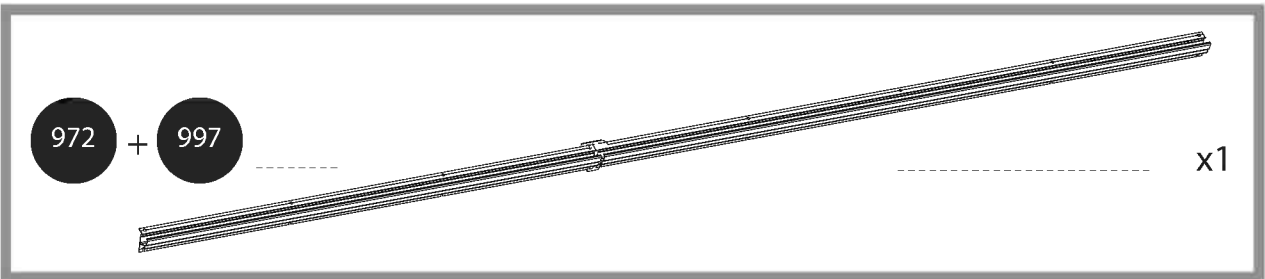
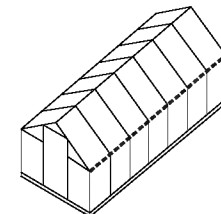
412  x6

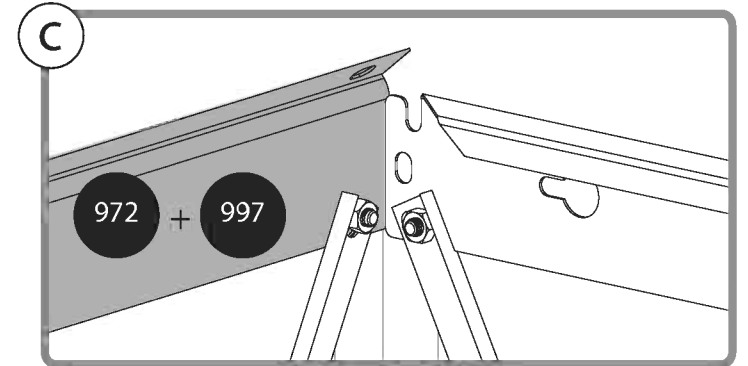
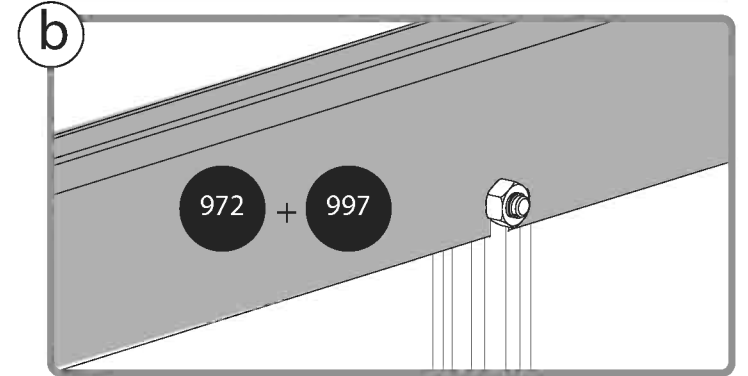
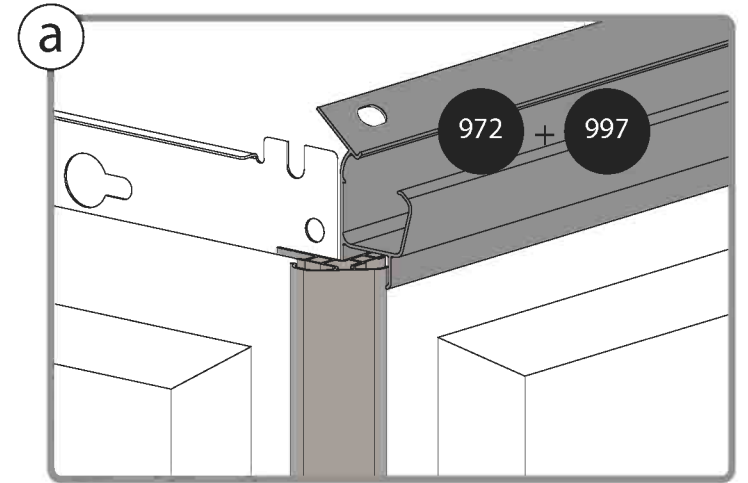
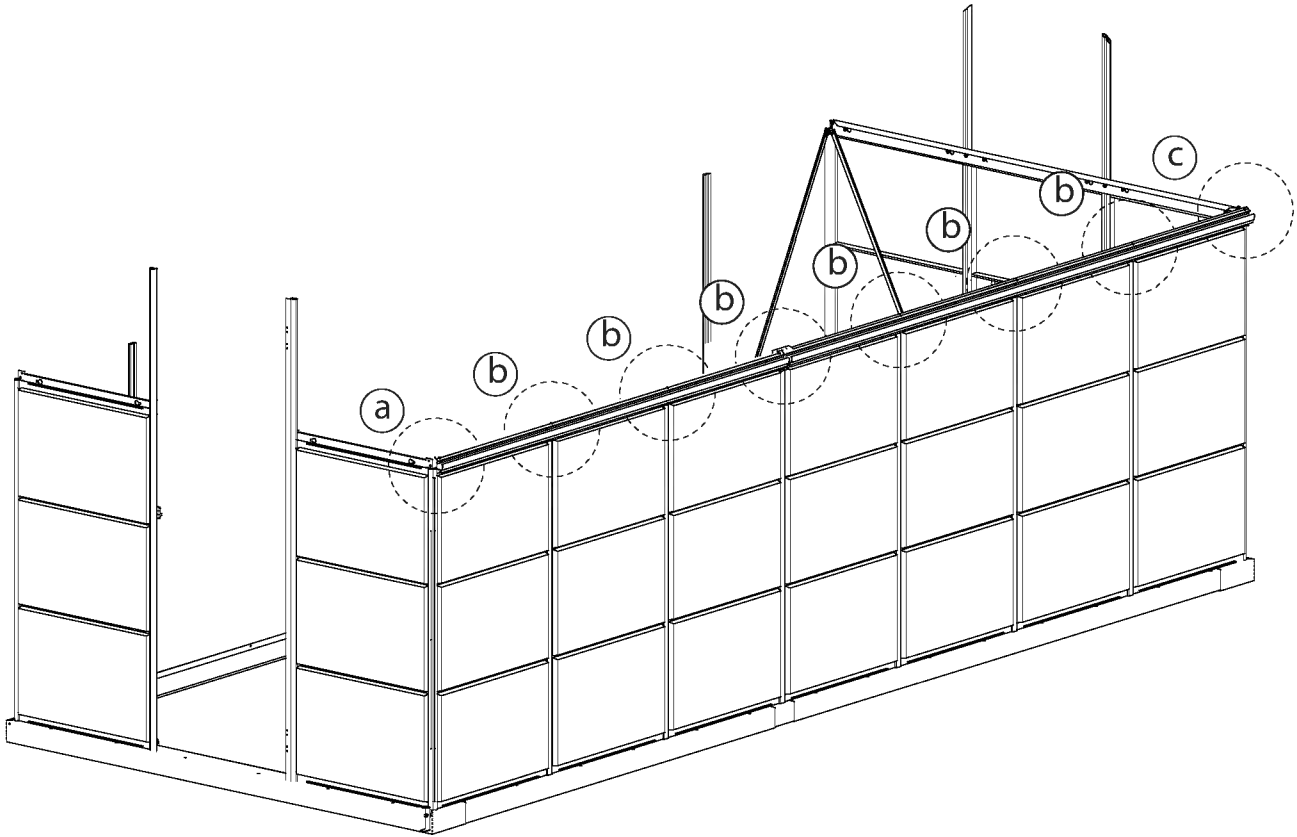
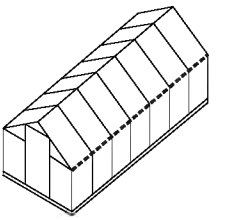
411  x6

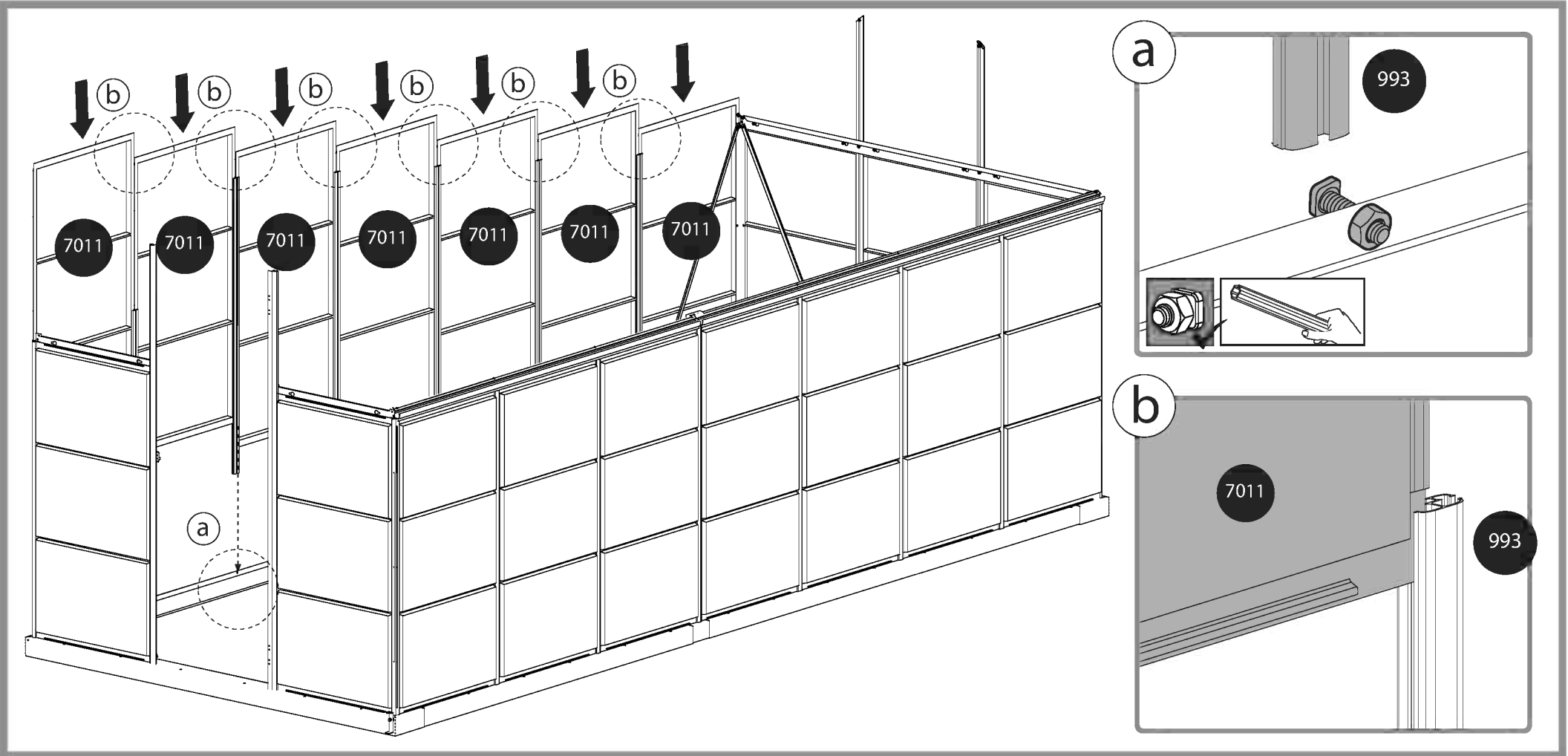
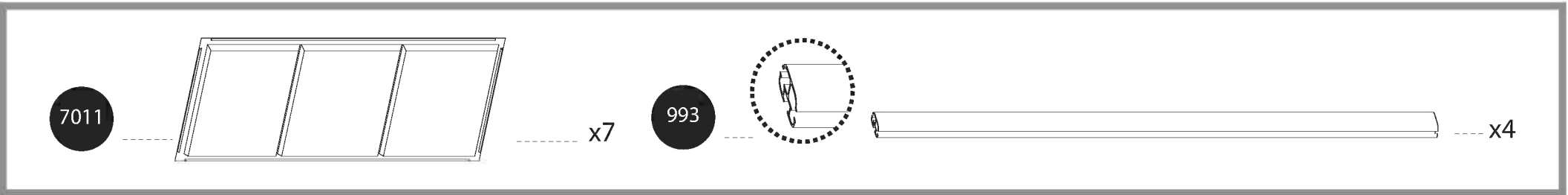
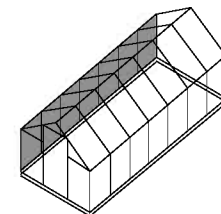


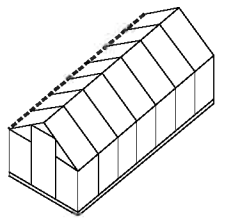




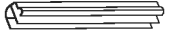




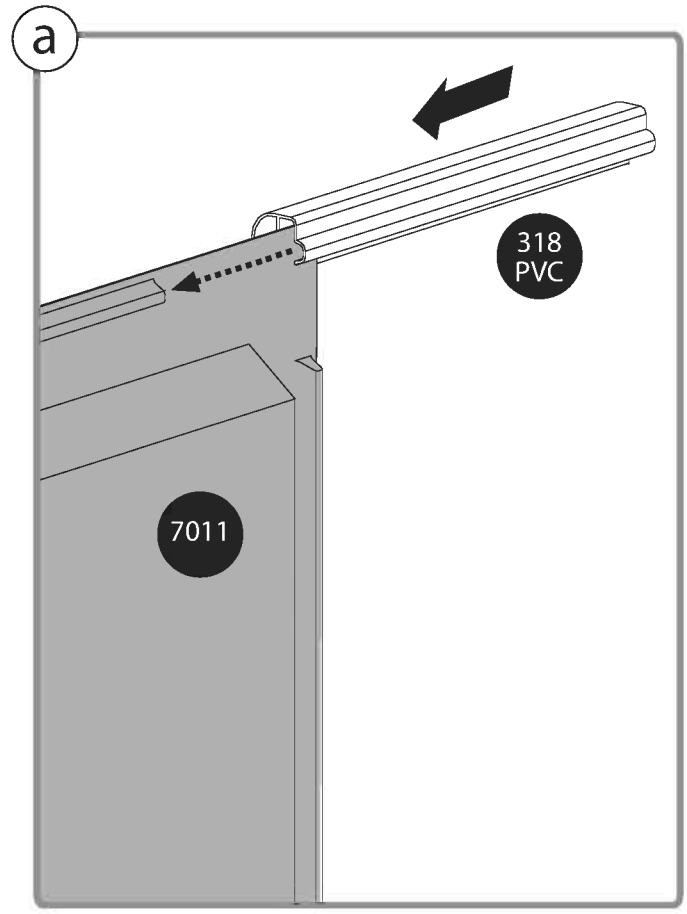
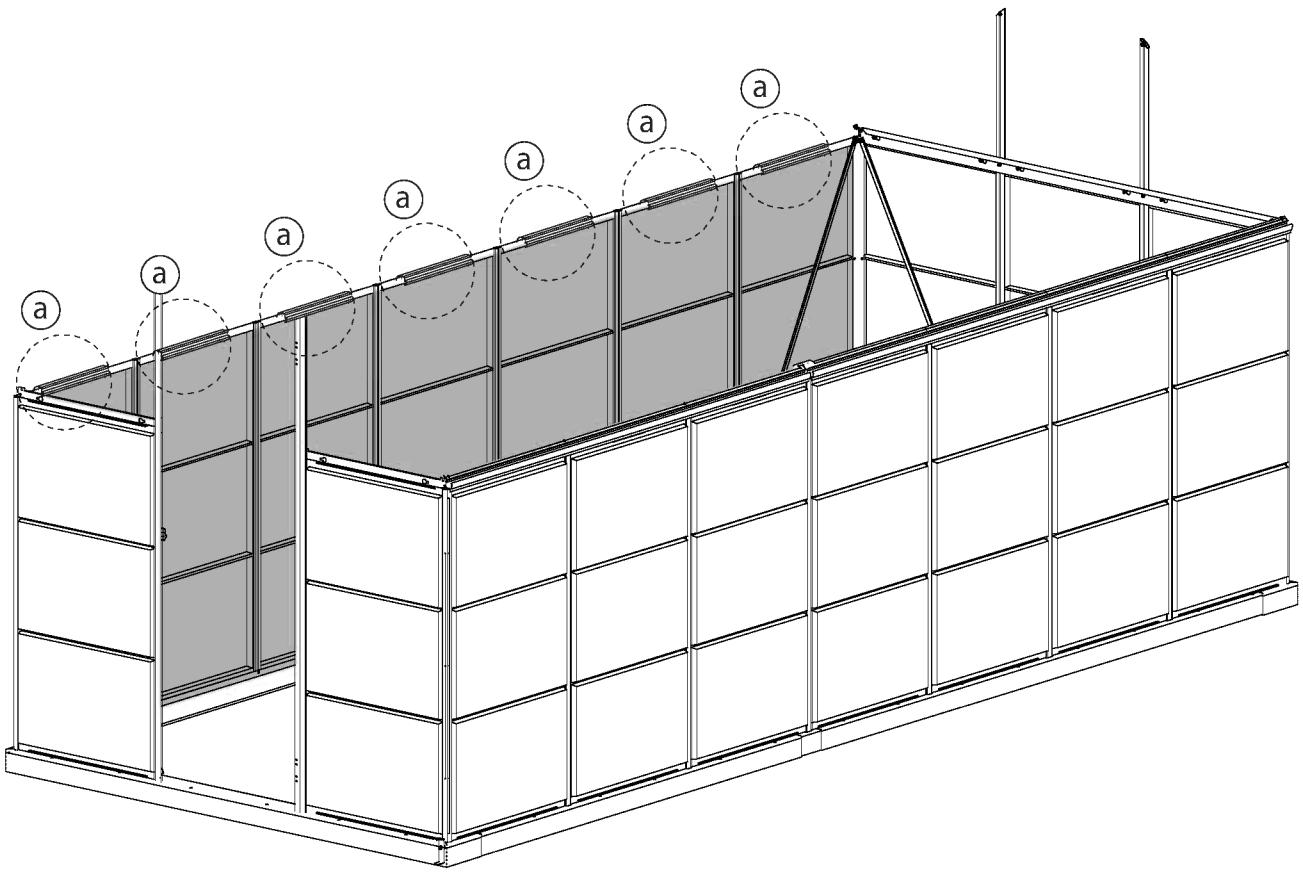


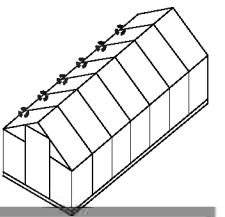


318
PVC



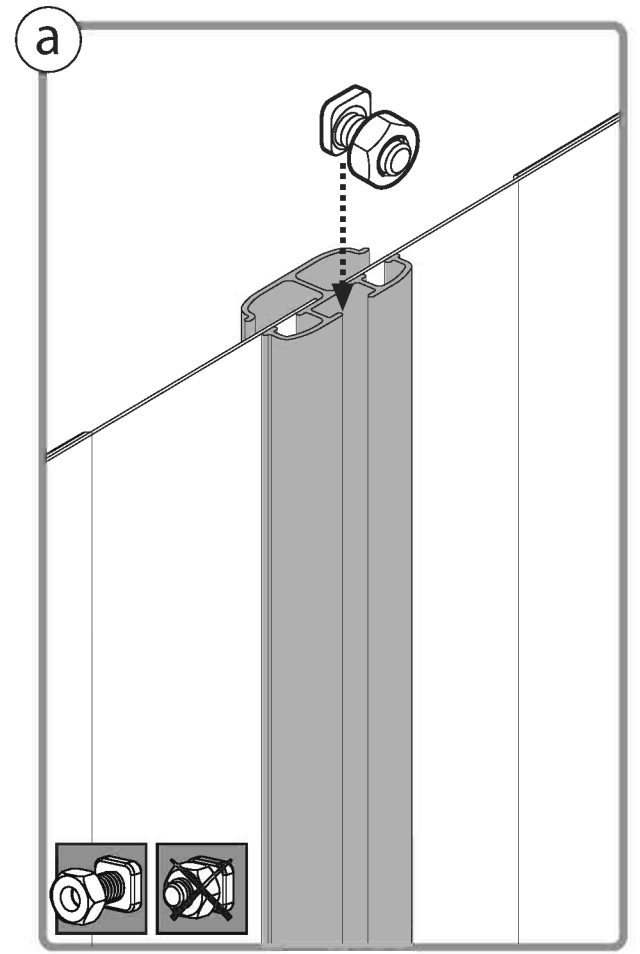
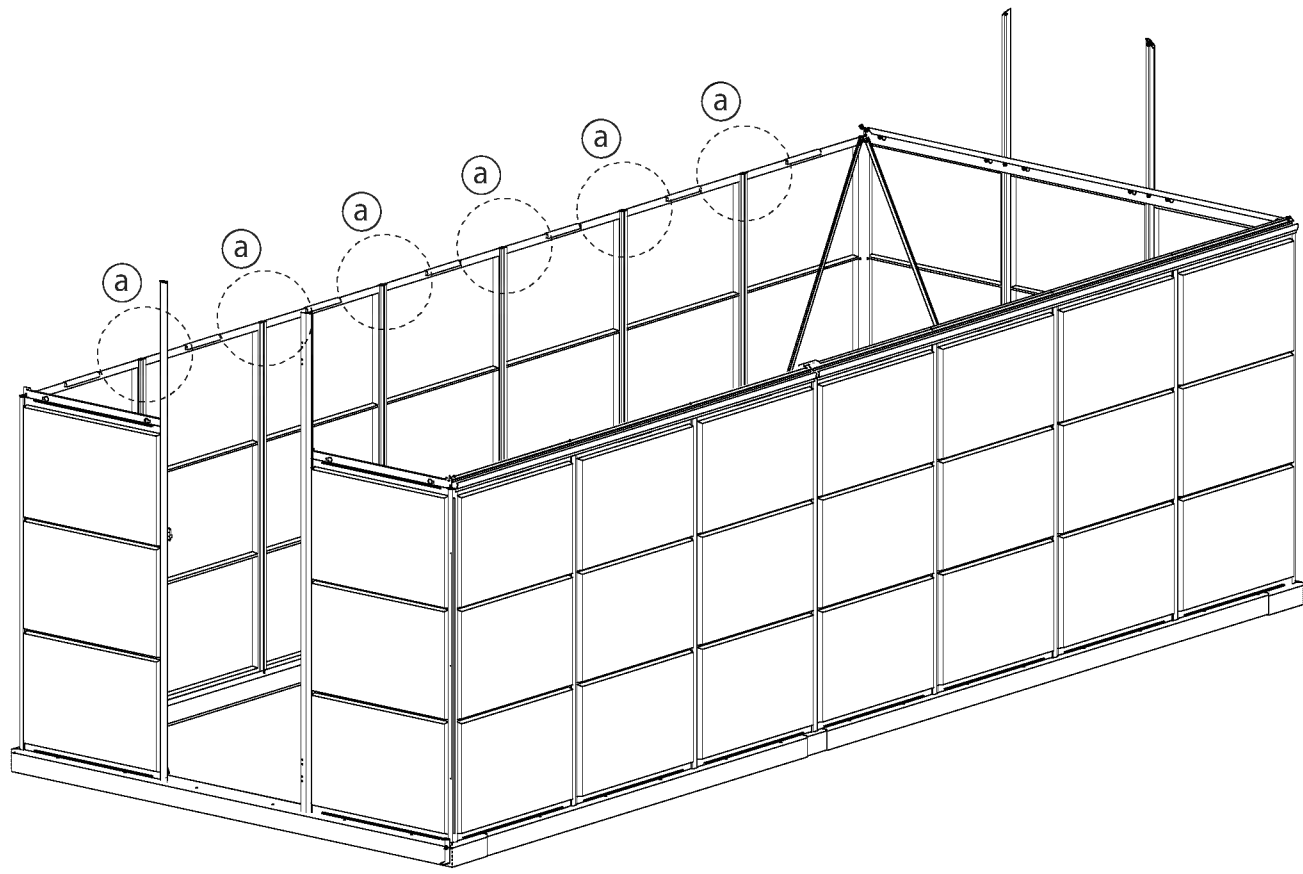
x7

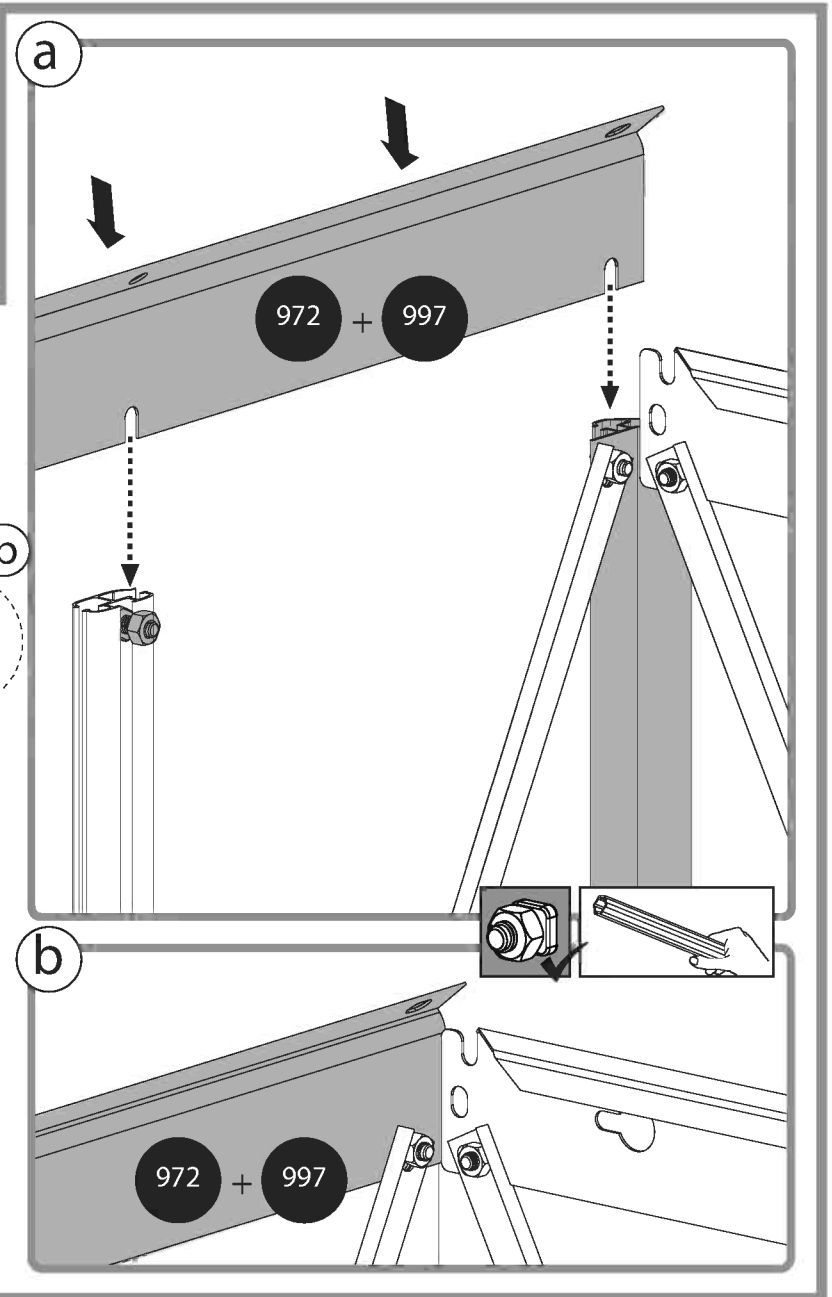
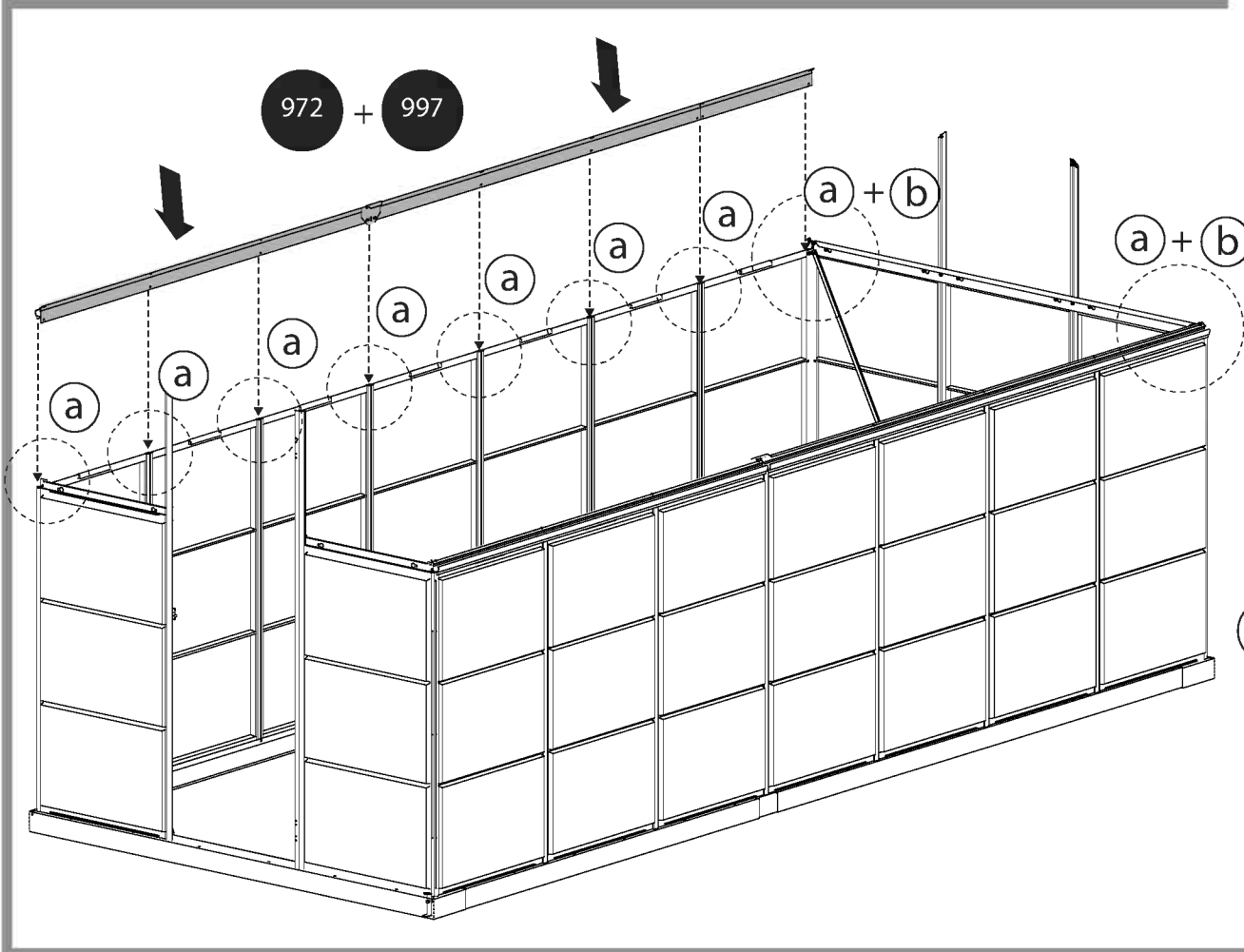
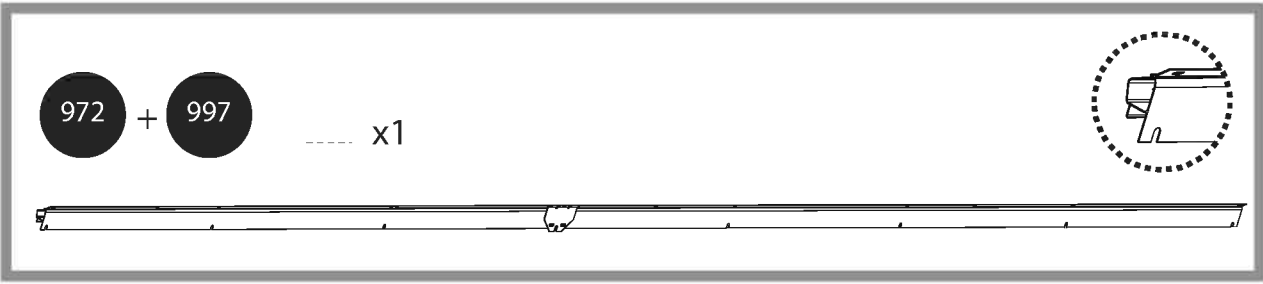
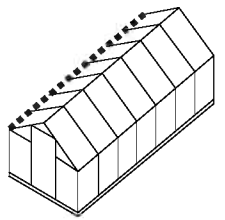


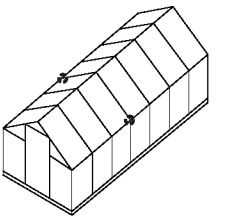


412  x6

411  x6



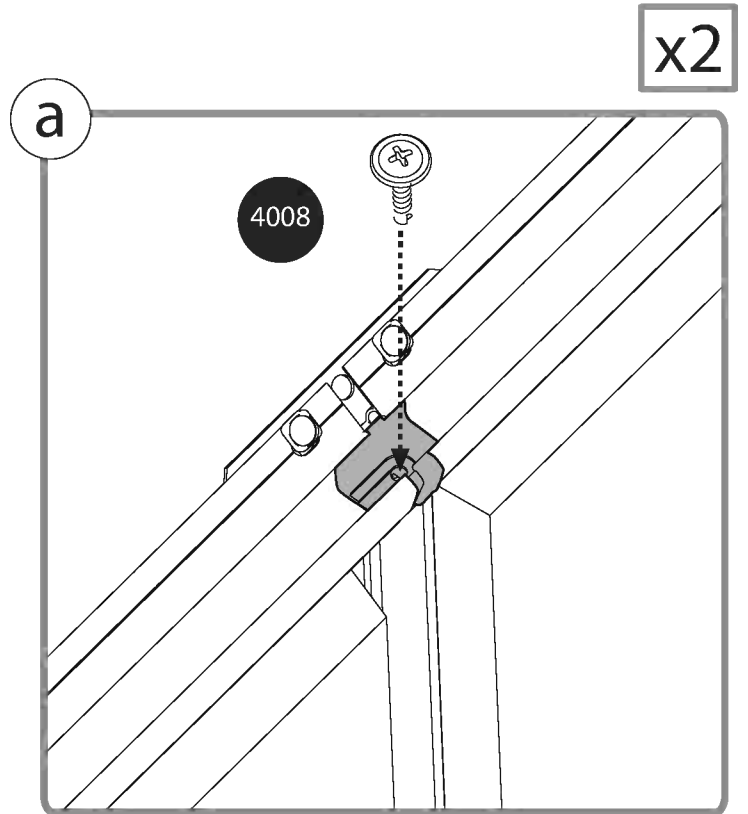
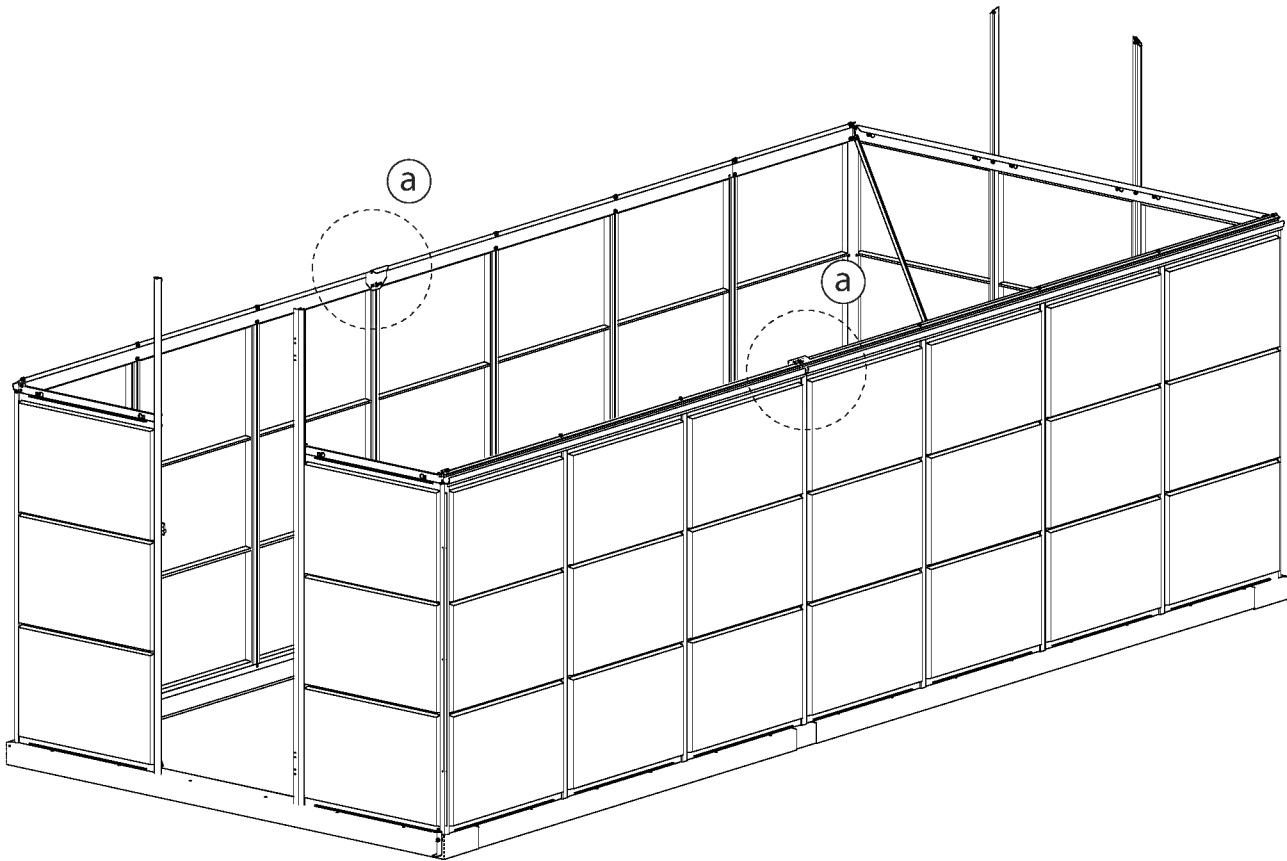


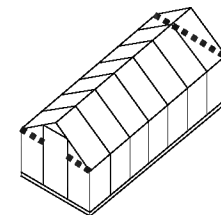


4008

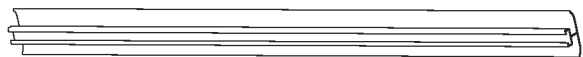


x2





999

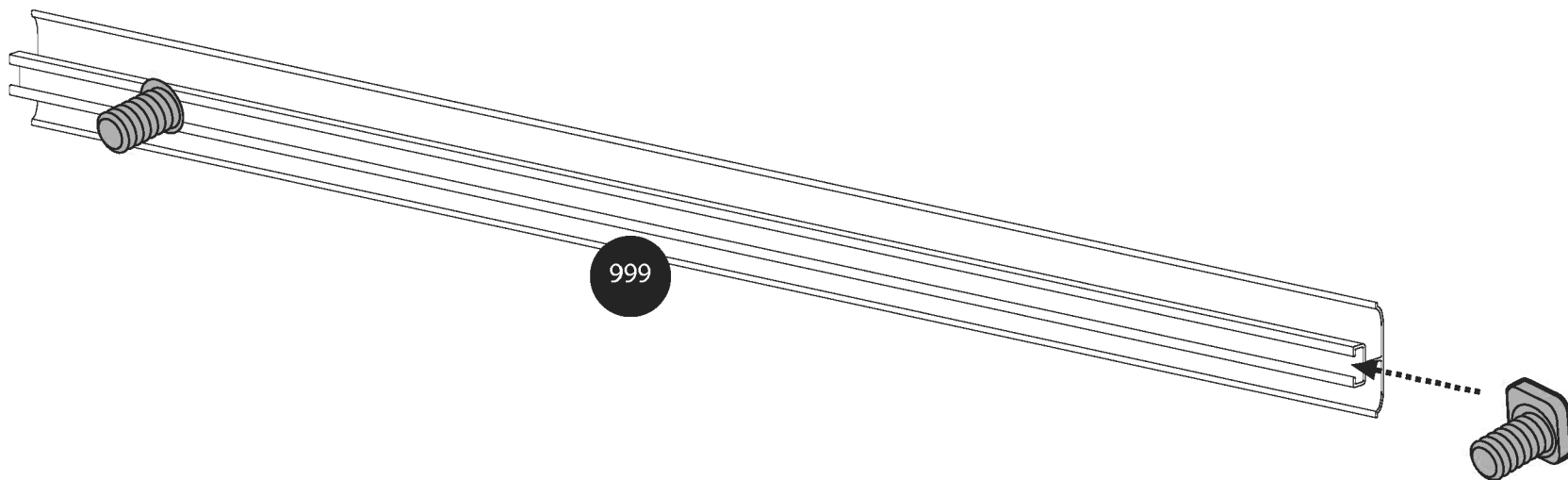


x5

411

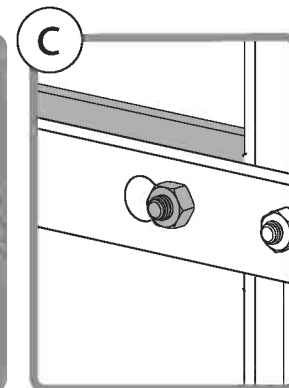
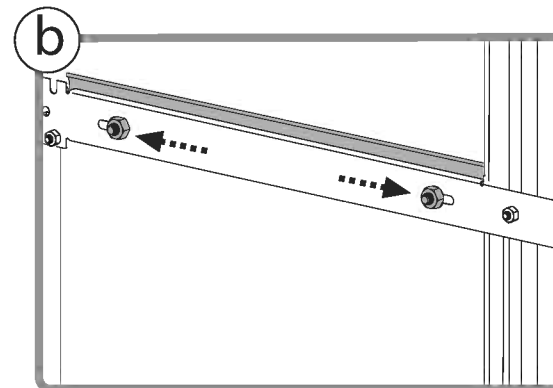
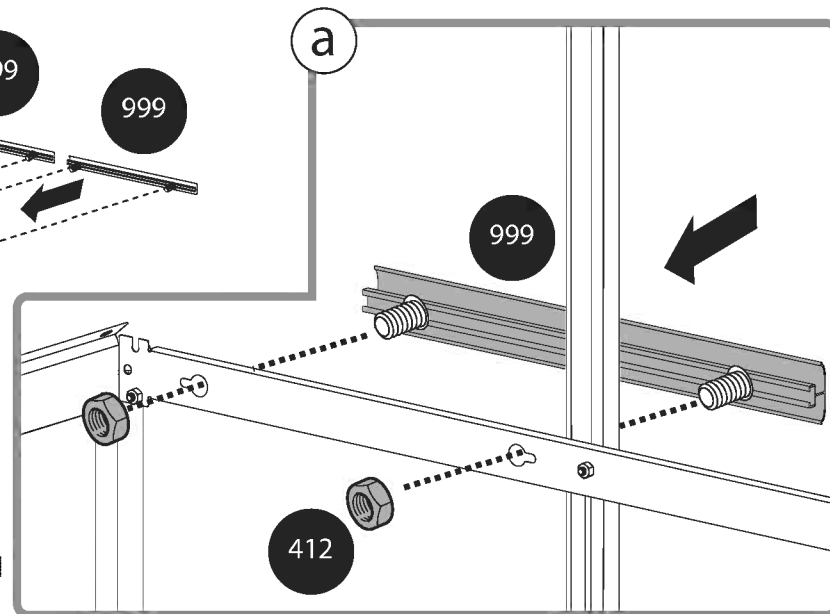
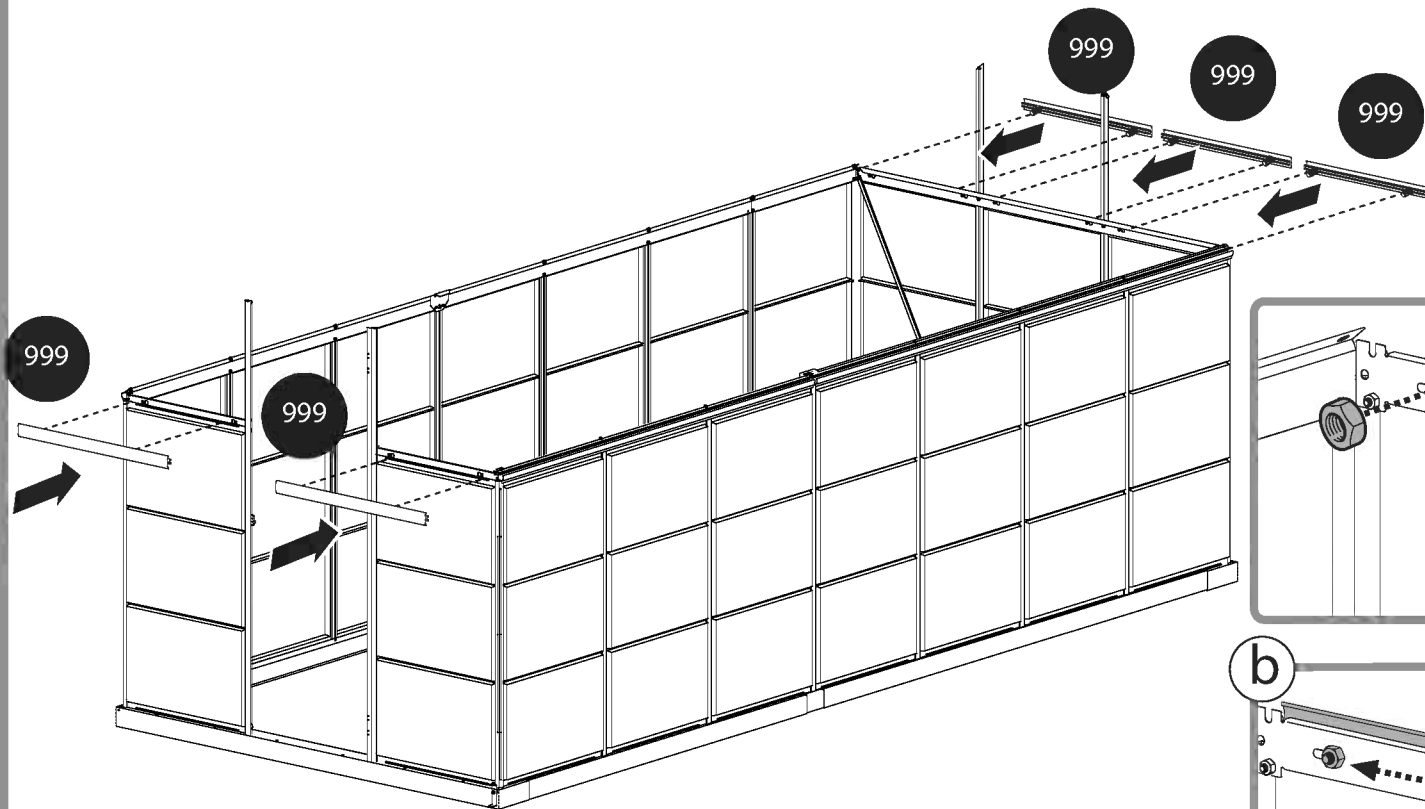
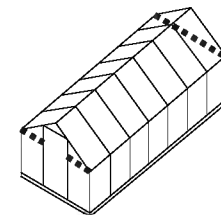


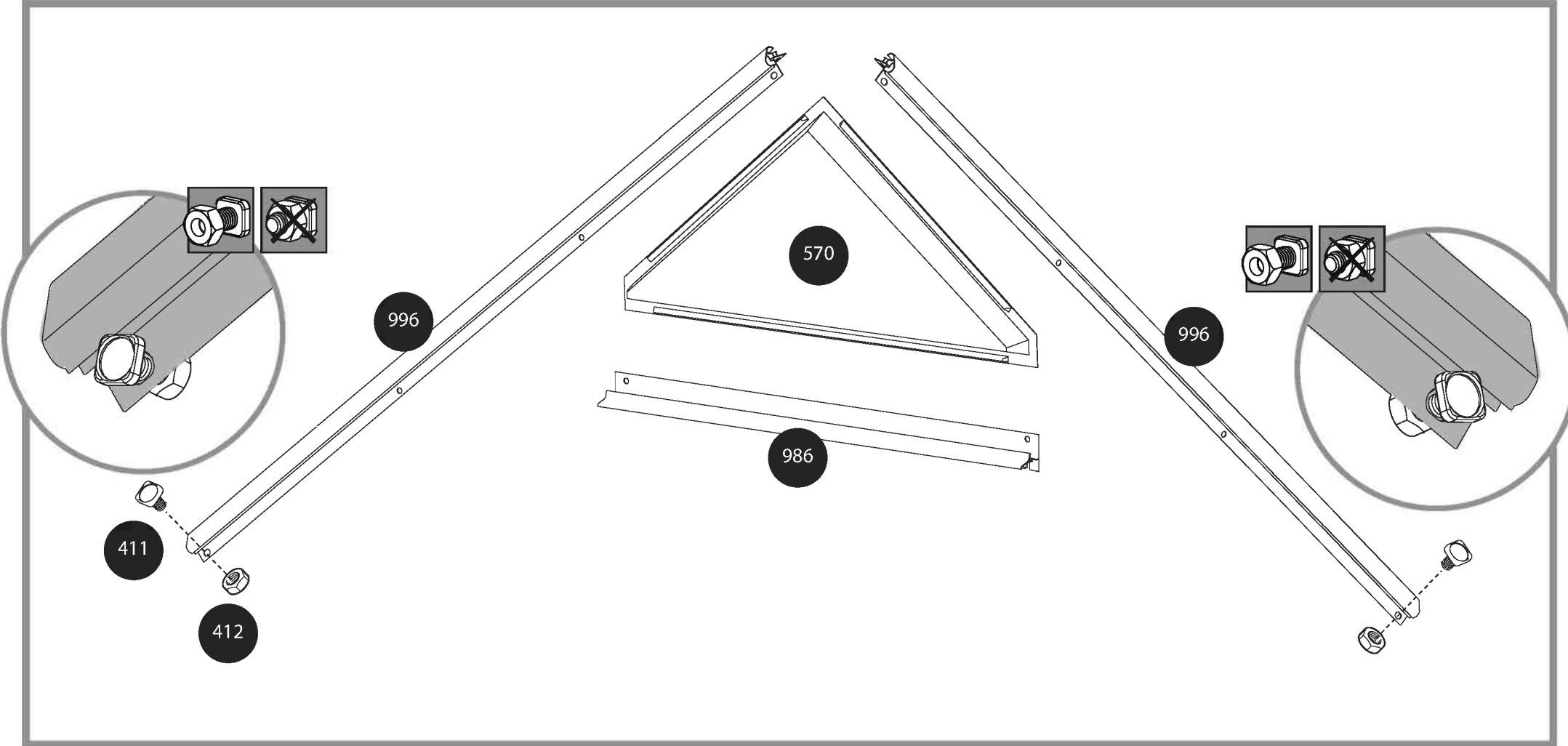
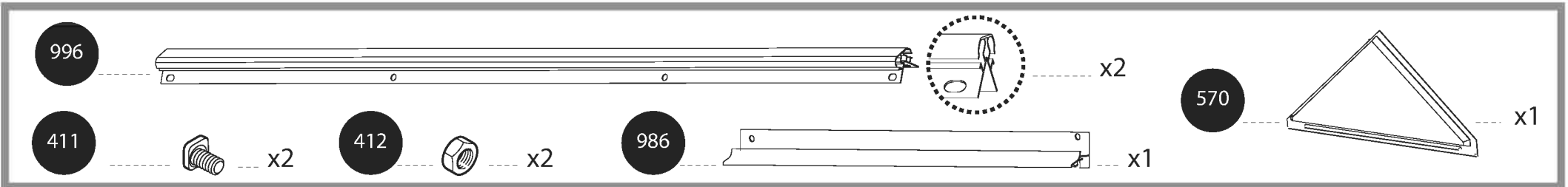
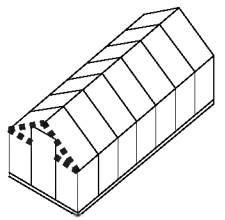
x10

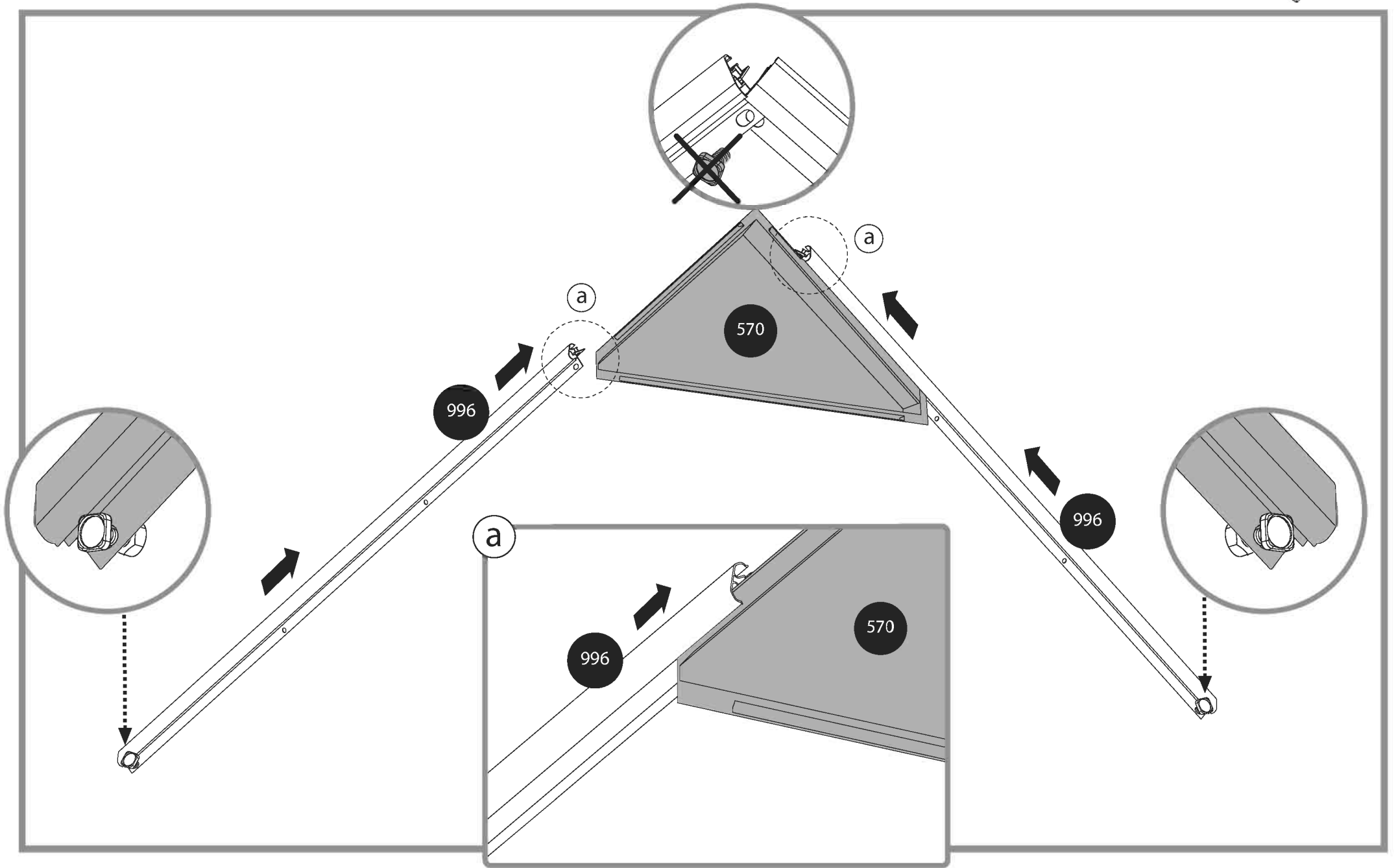
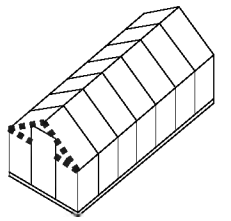


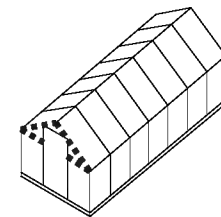
999

x5

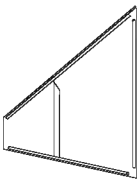






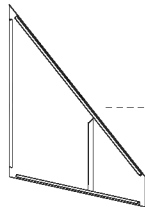


559



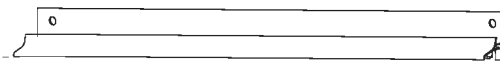
x1

560



x1

986



x1

411

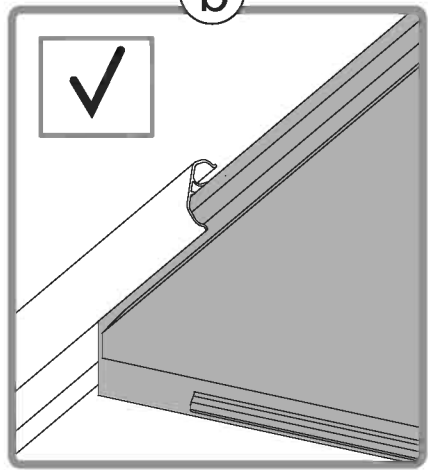
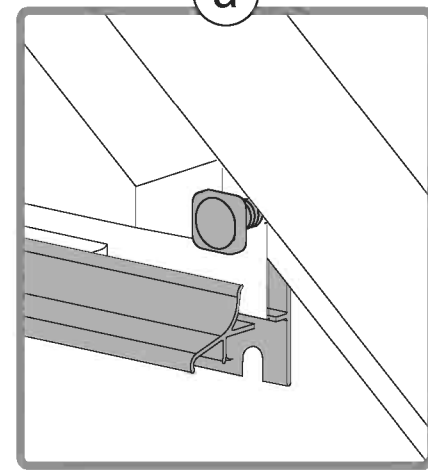
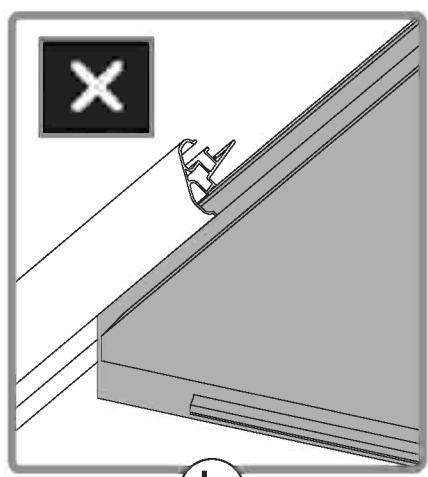
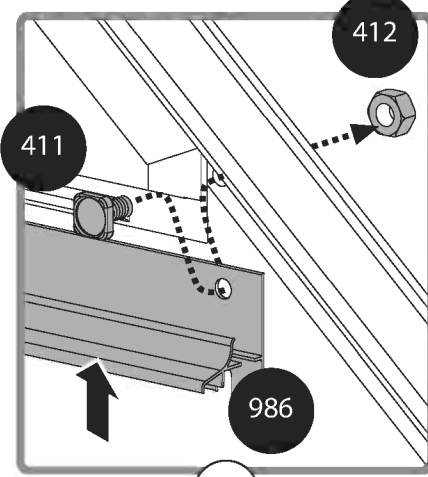
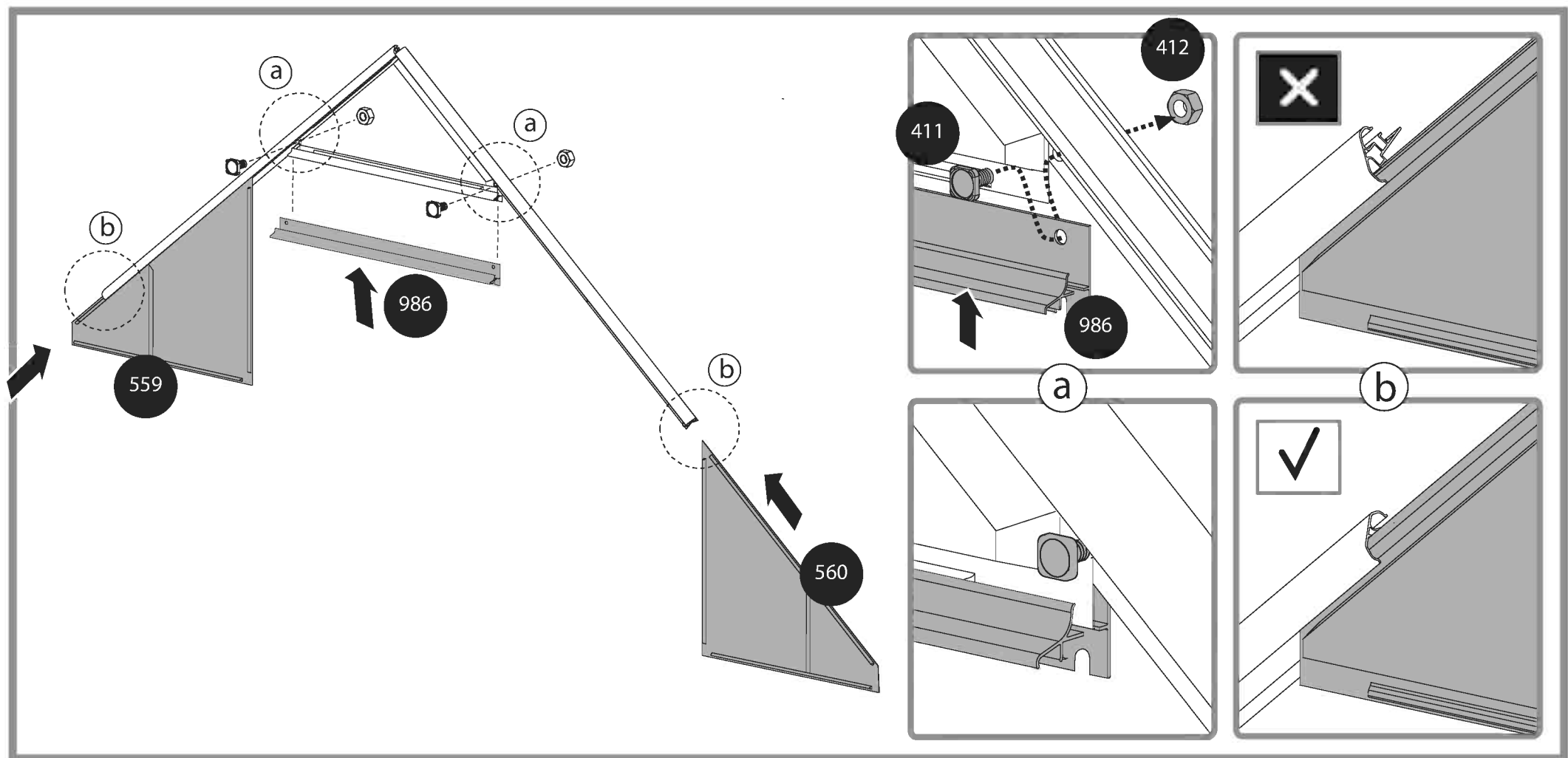


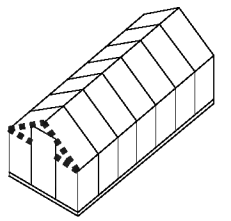
x2

412

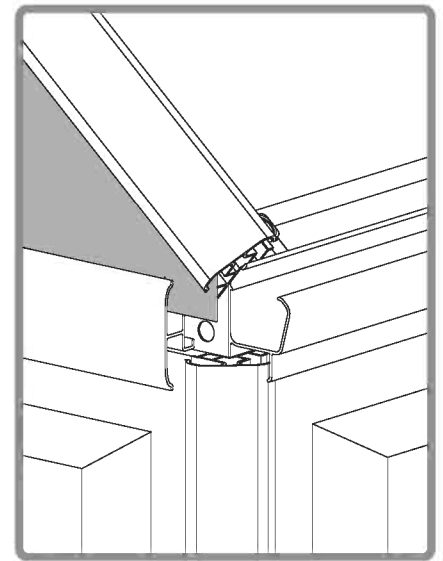
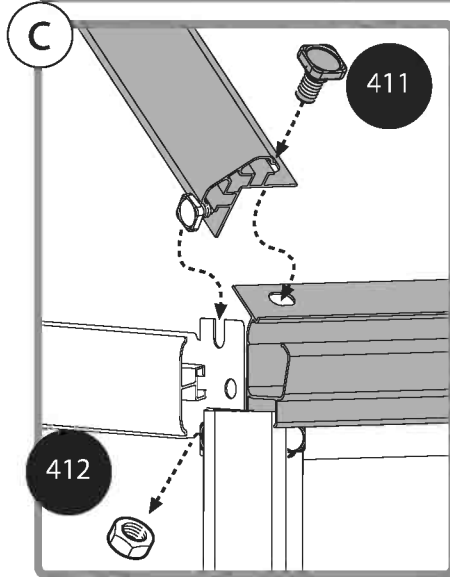
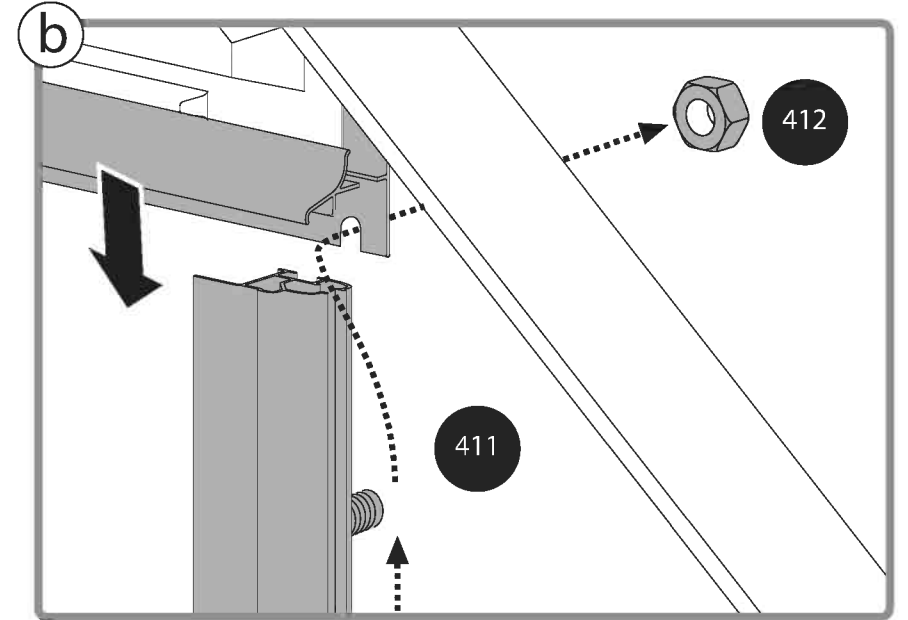
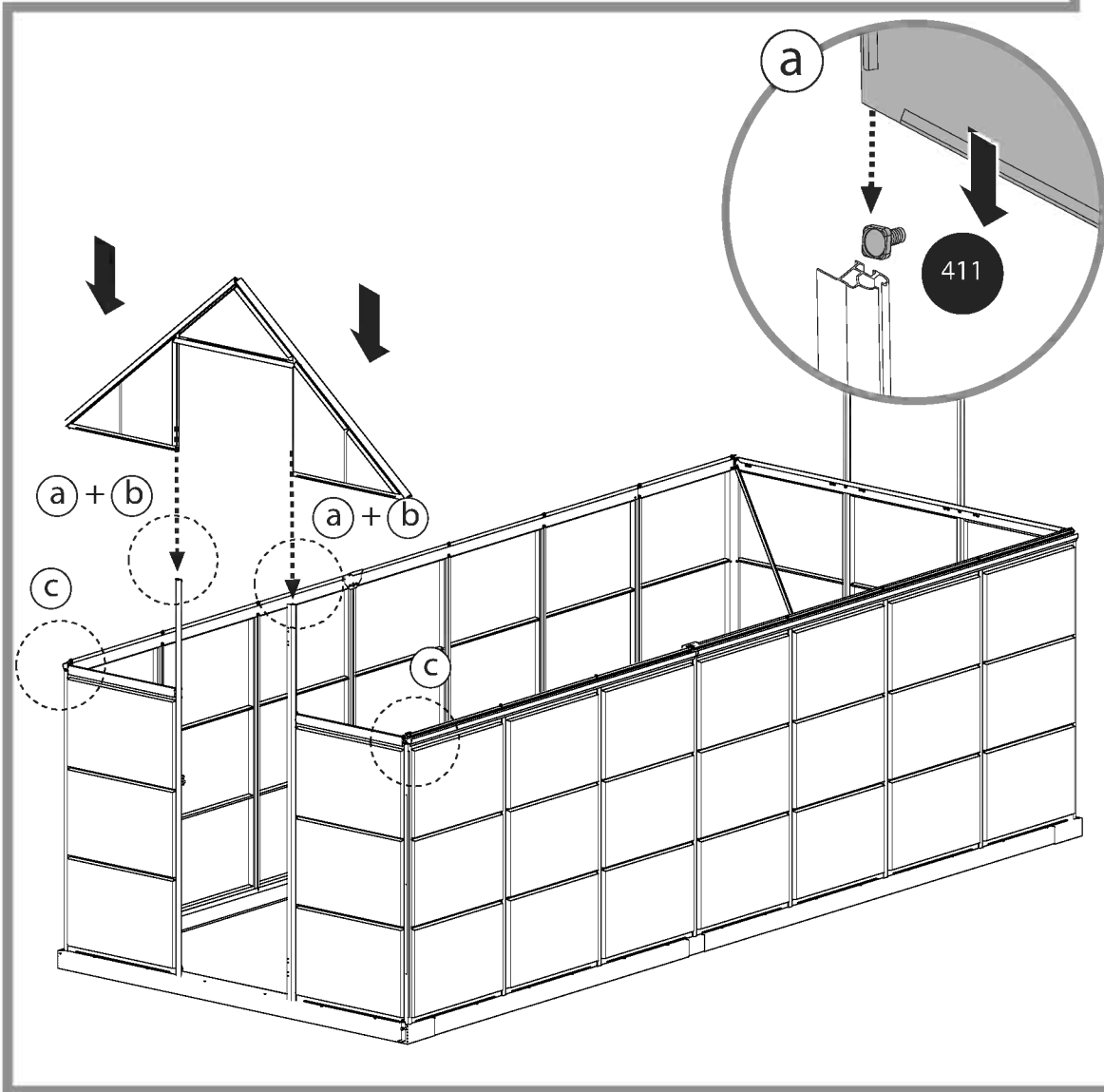


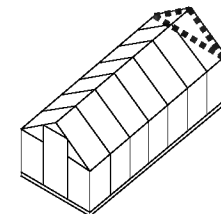
x2



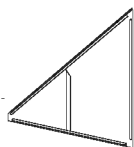


411  x4 412  x4



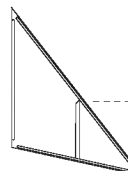


559



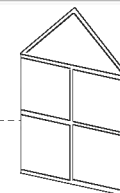
x1

560

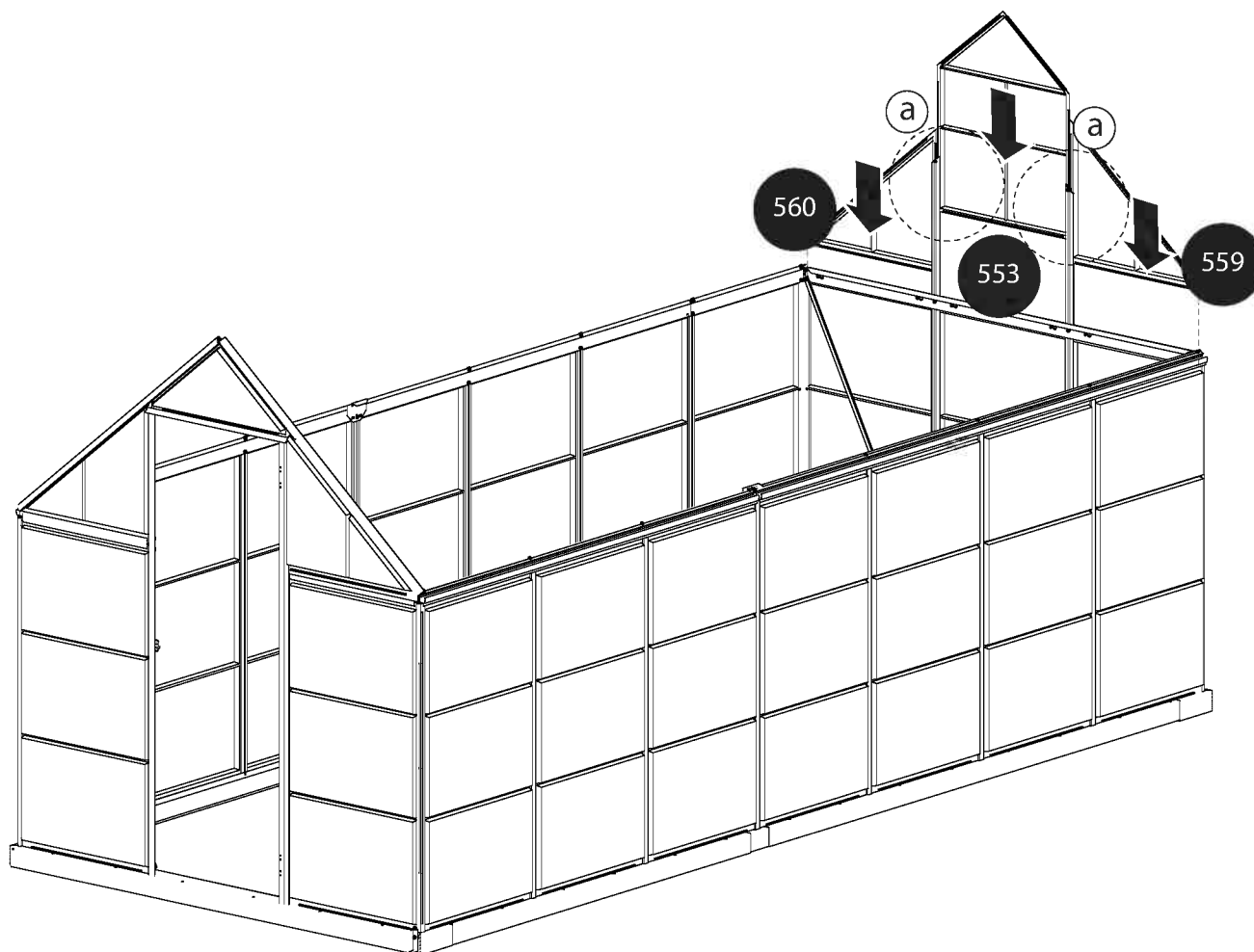


x1

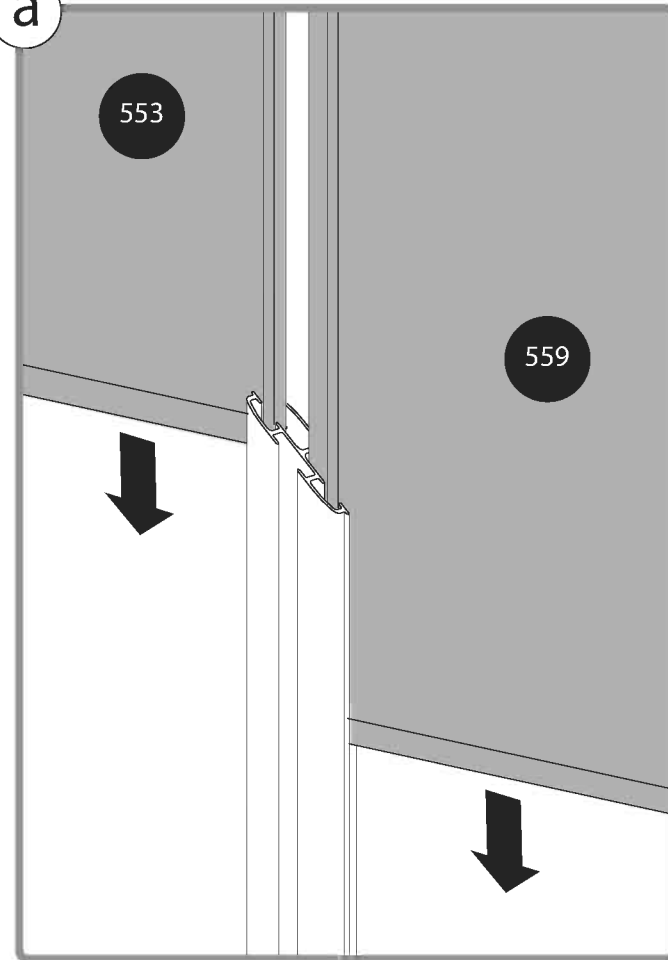
553

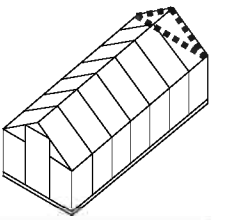


x1

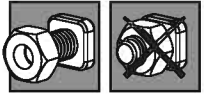


a

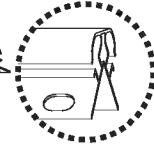
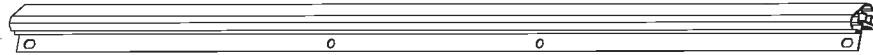




a



996



x2

412

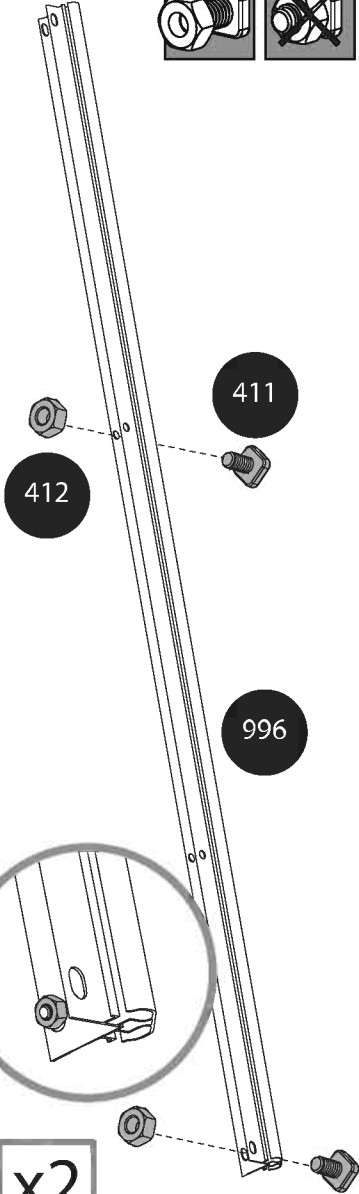


x4

411



x4

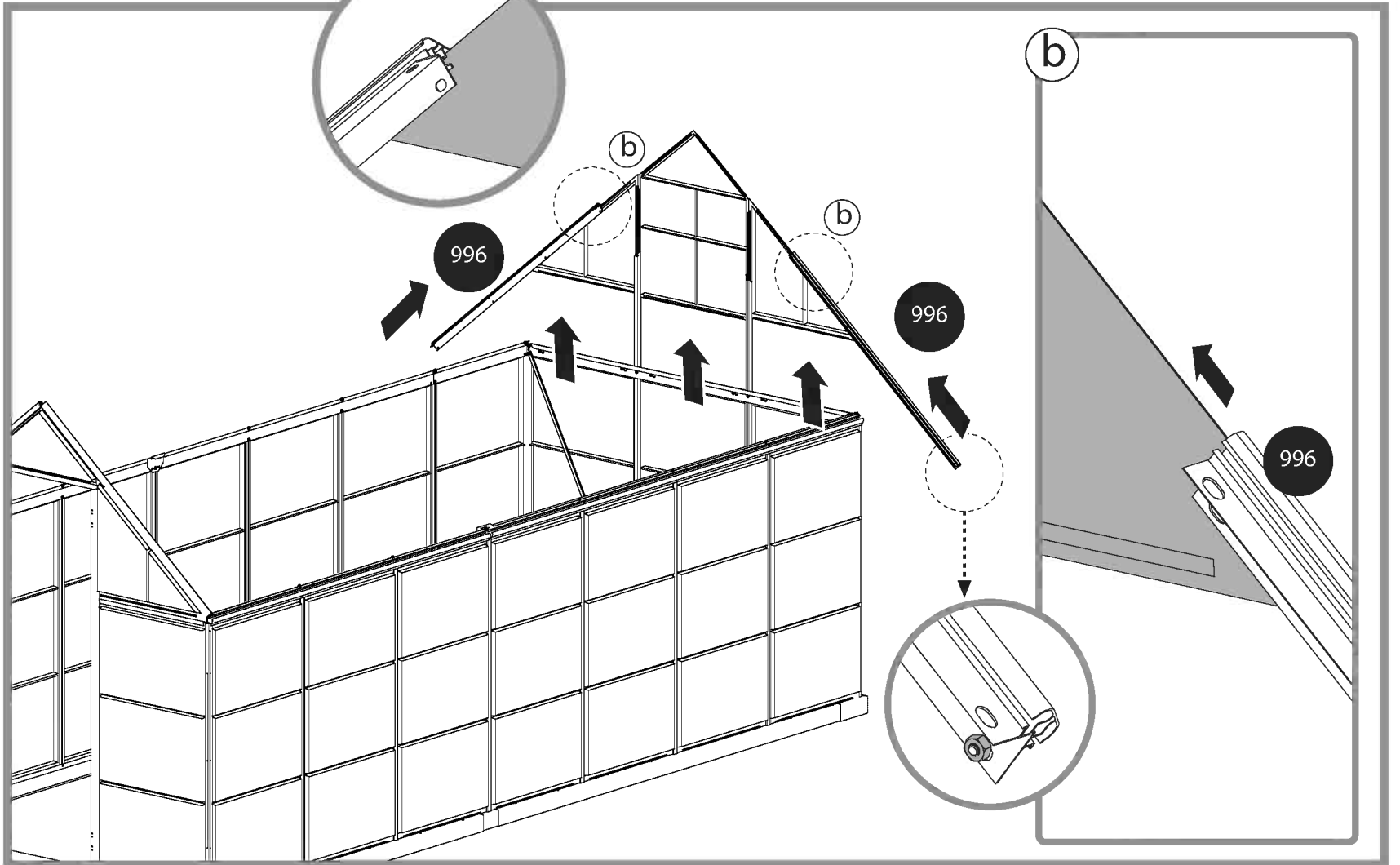
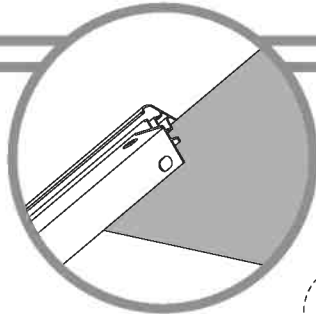


412

411

996

x2



b

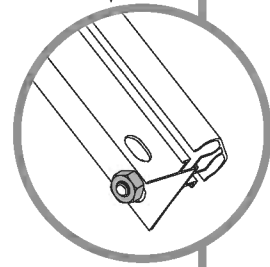
996

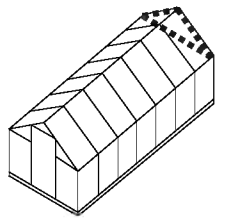
b

b

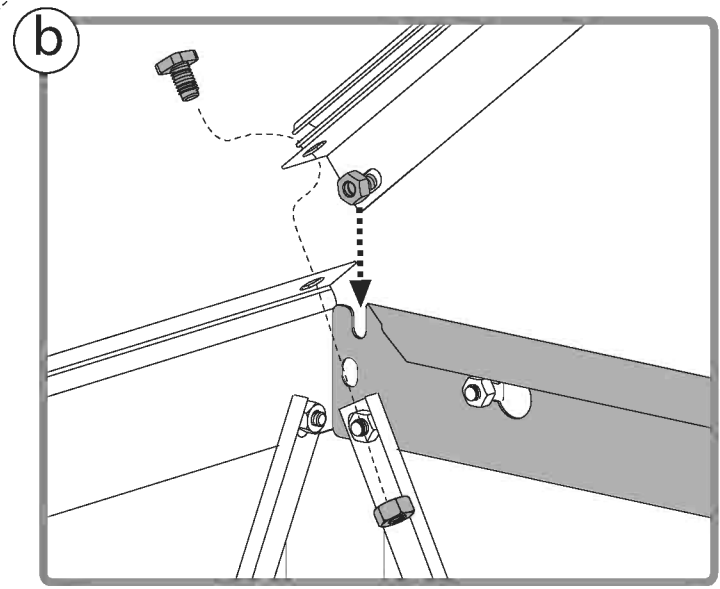
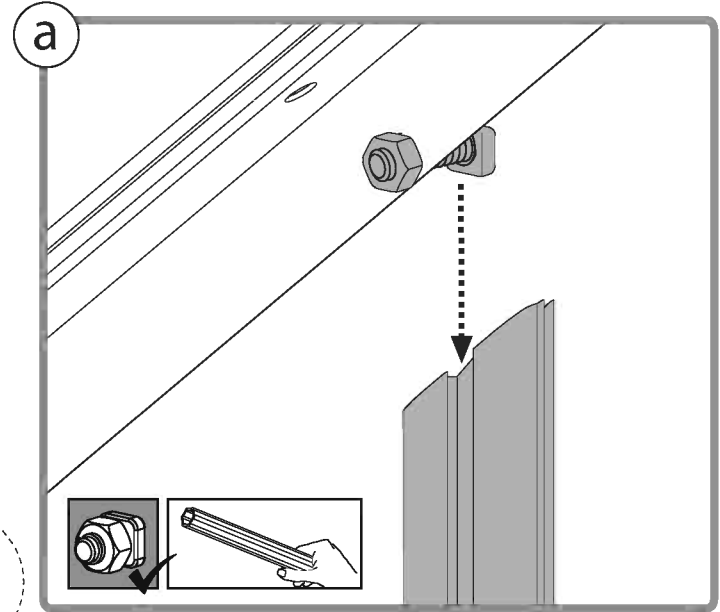
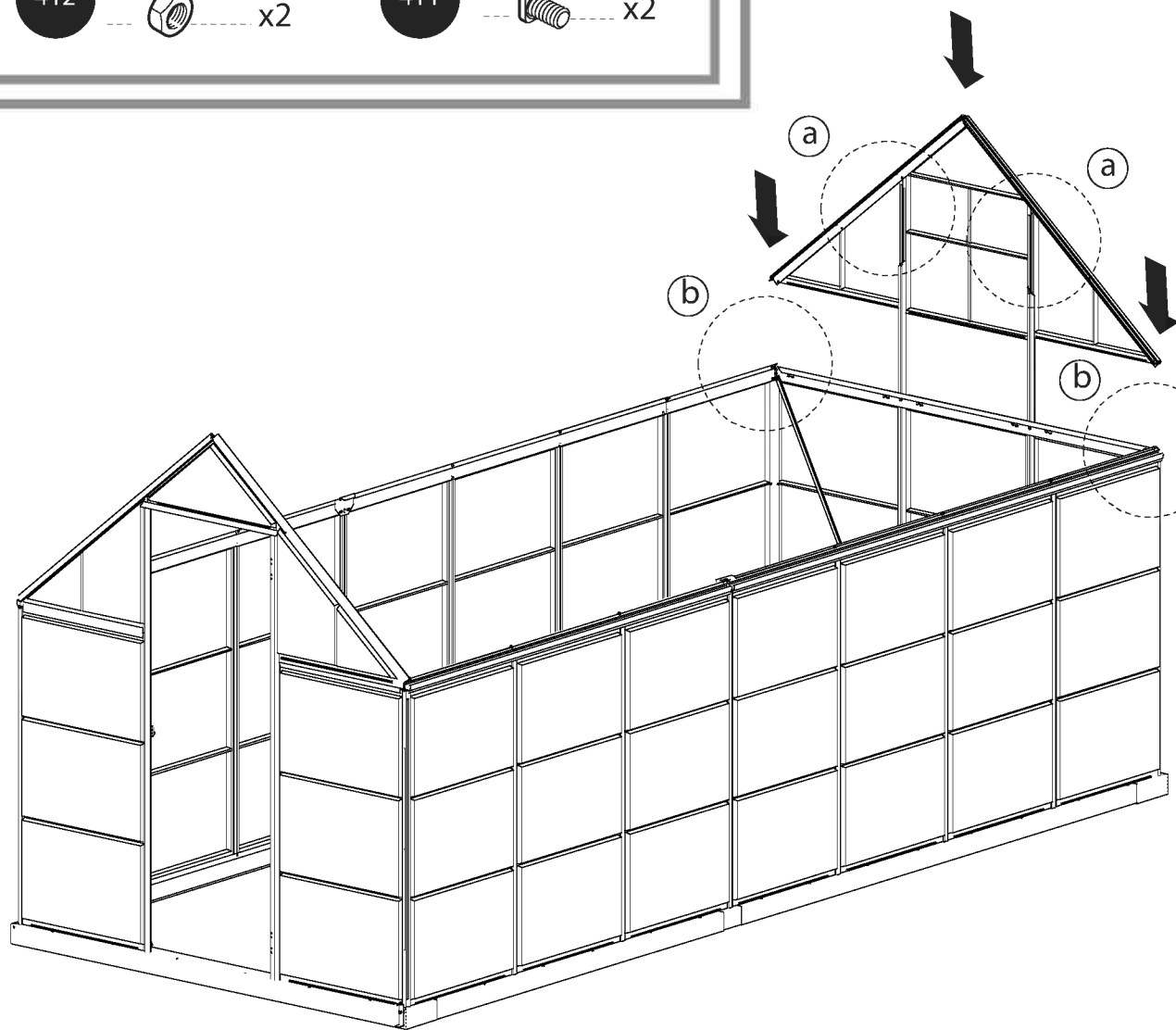
996

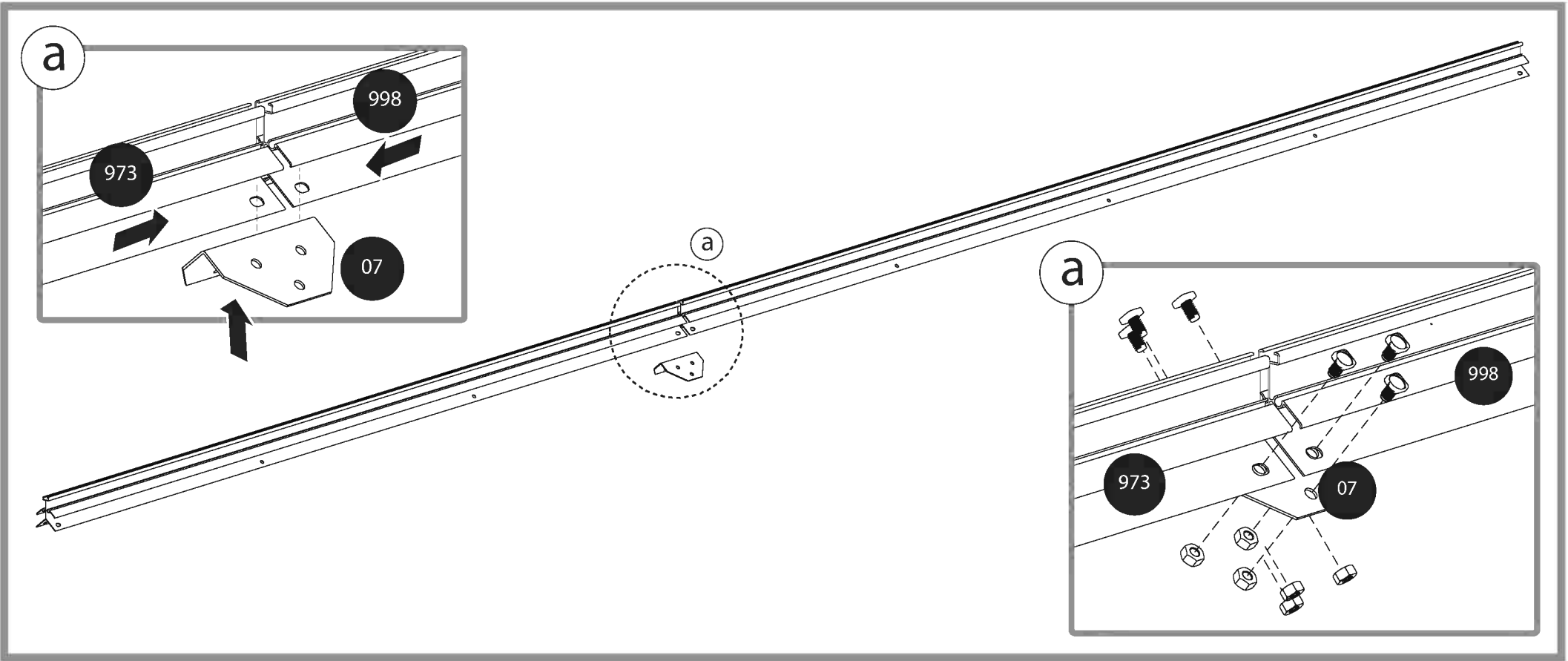
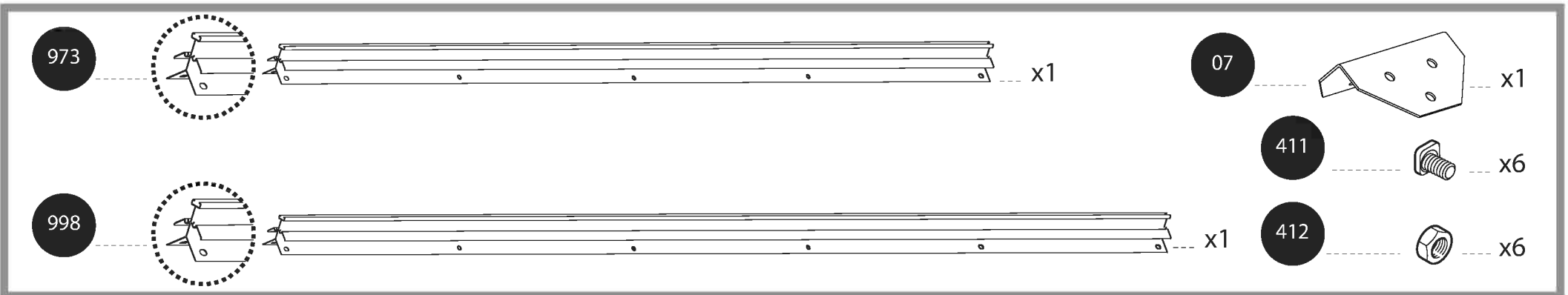
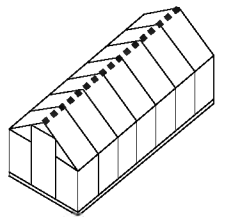
996

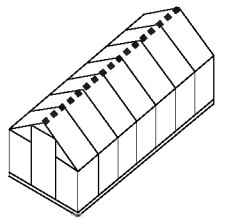




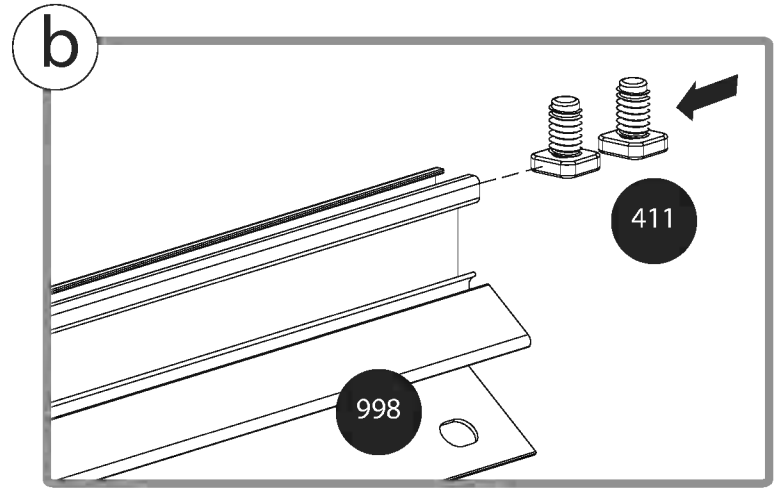
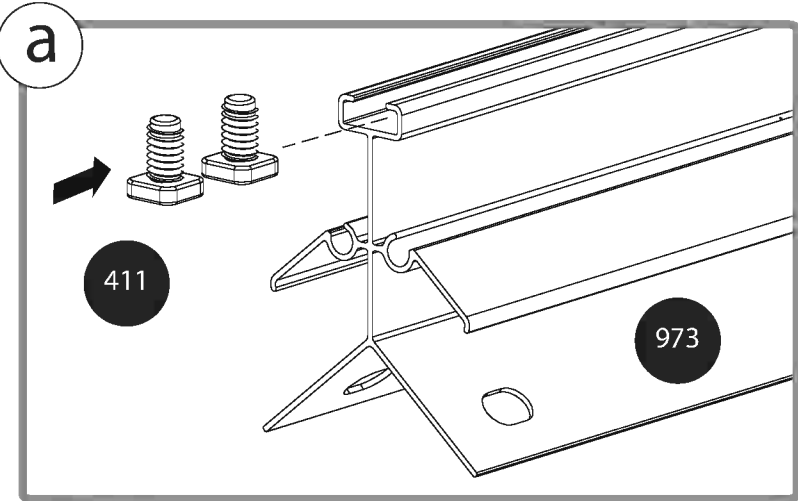
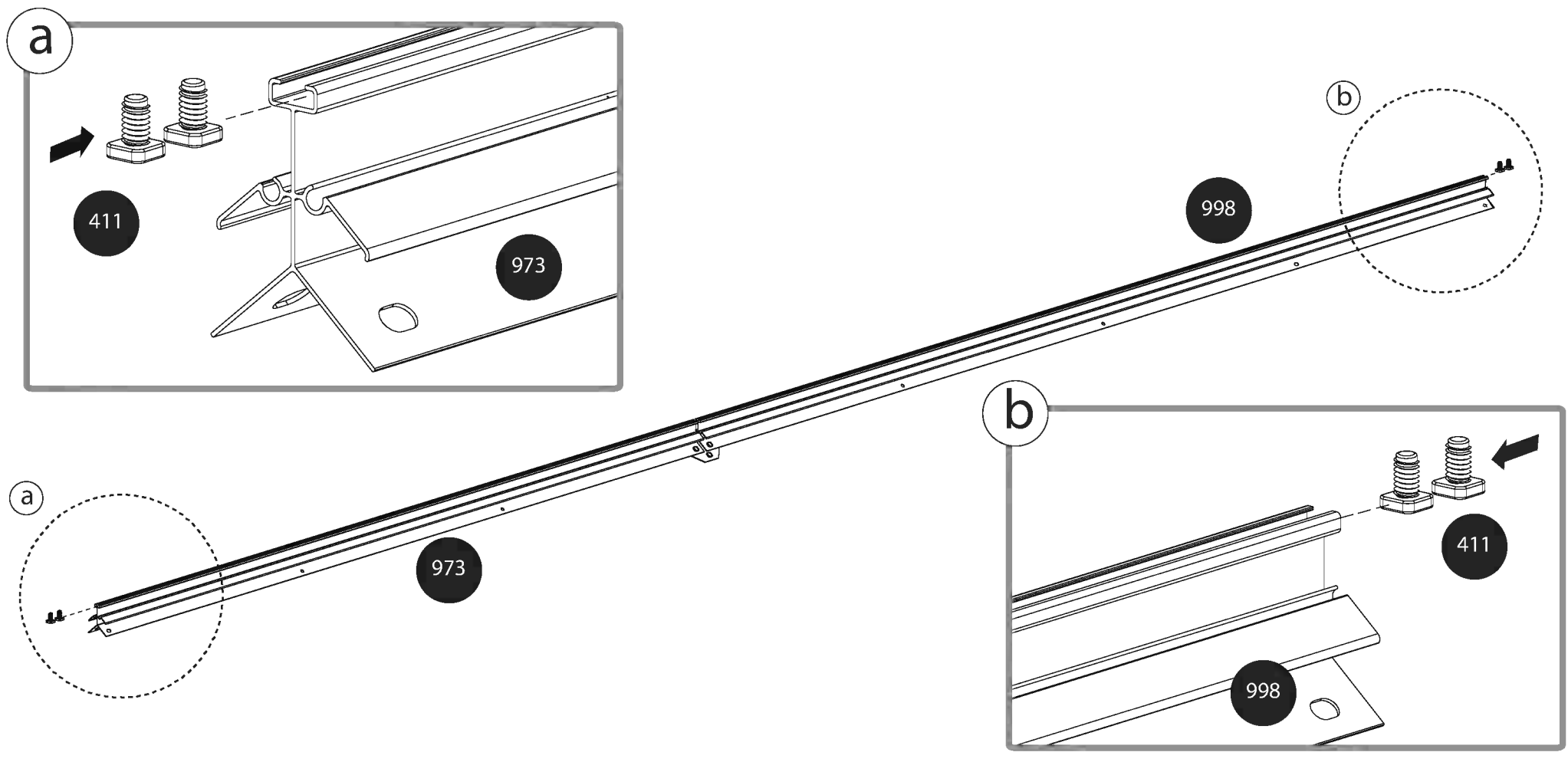
- 412  x2
- 411  x2

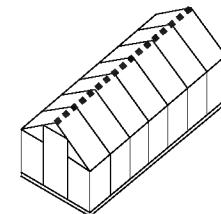




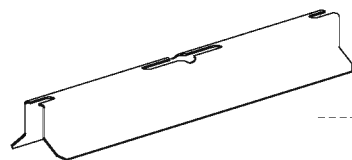


411  x4





06



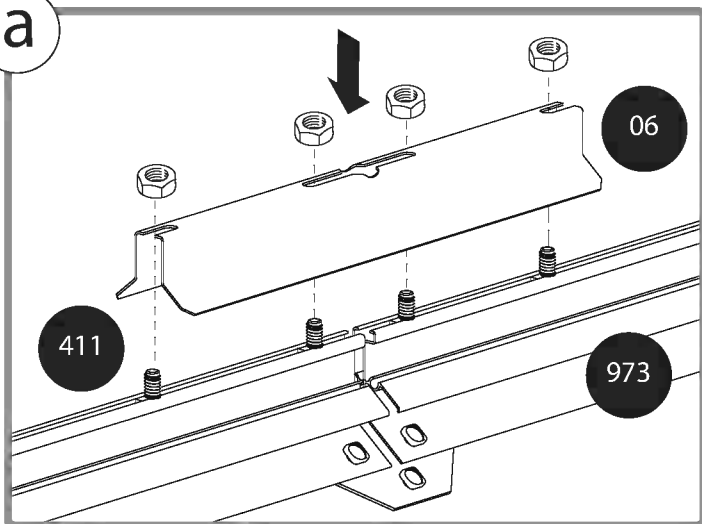
x1

412



x4

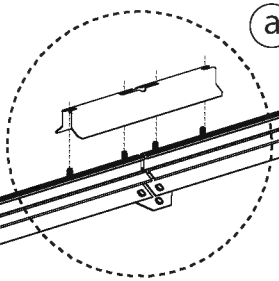
a



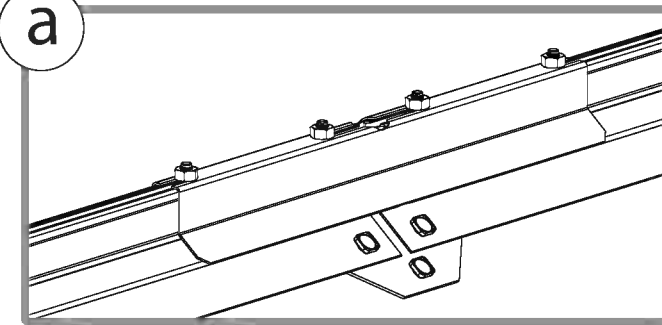
998

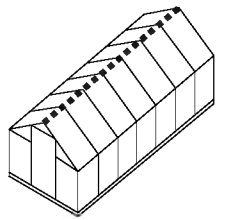
973

a

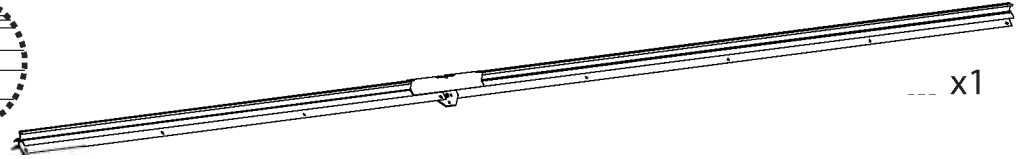
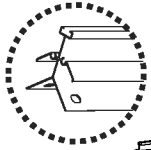


a





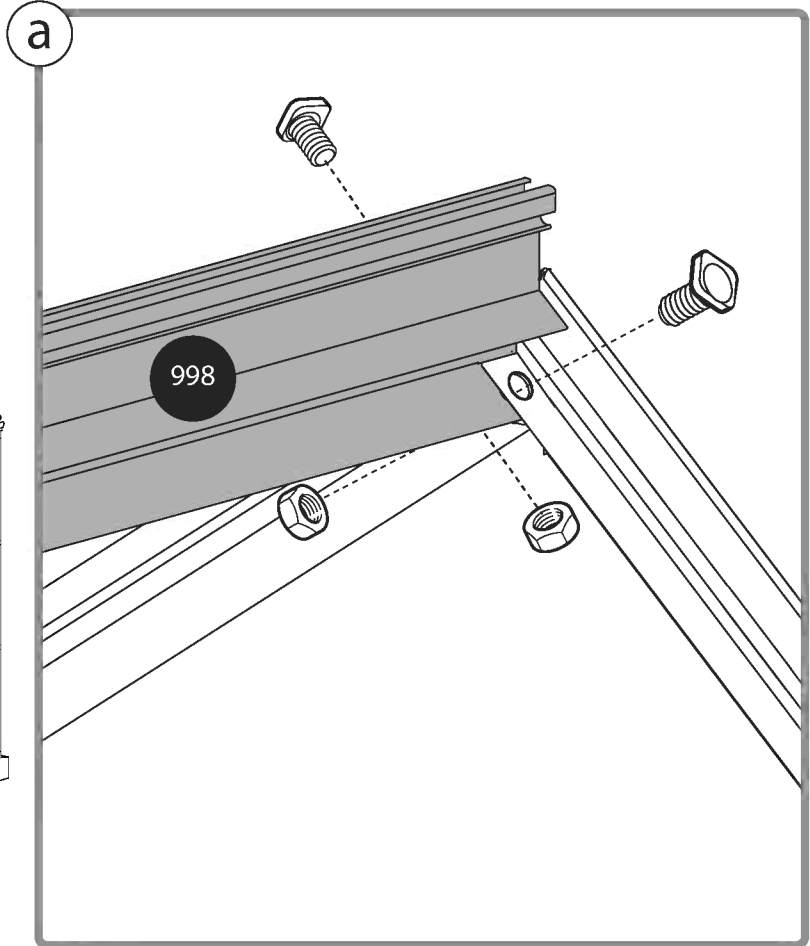
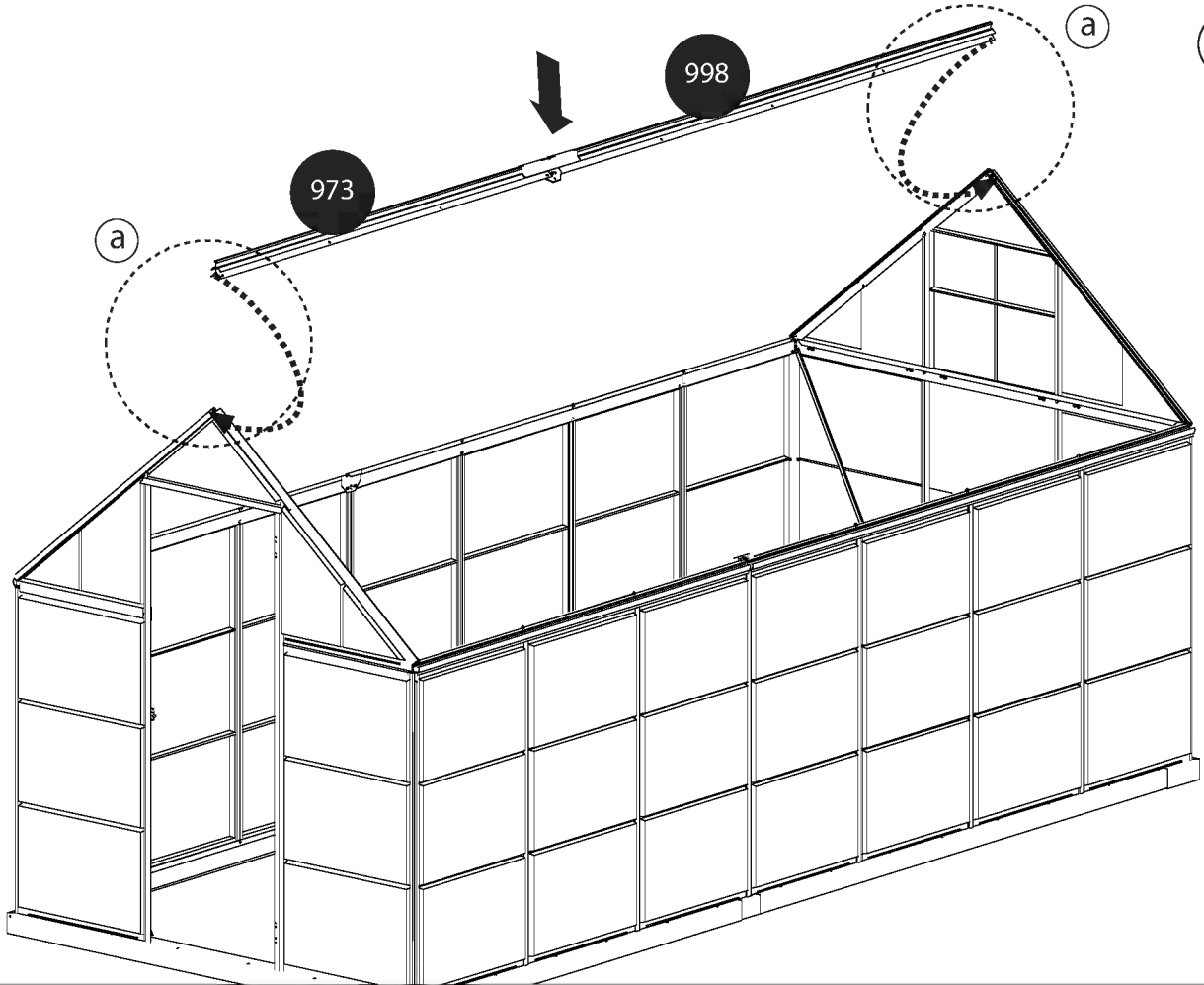
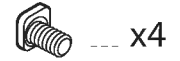
973 + 998

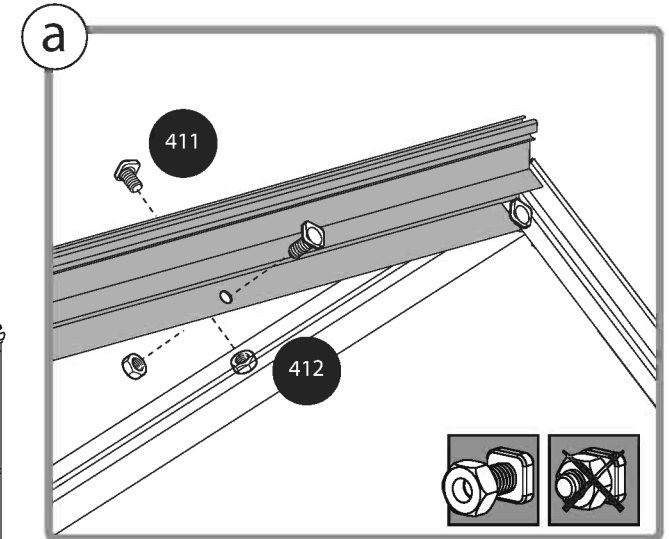
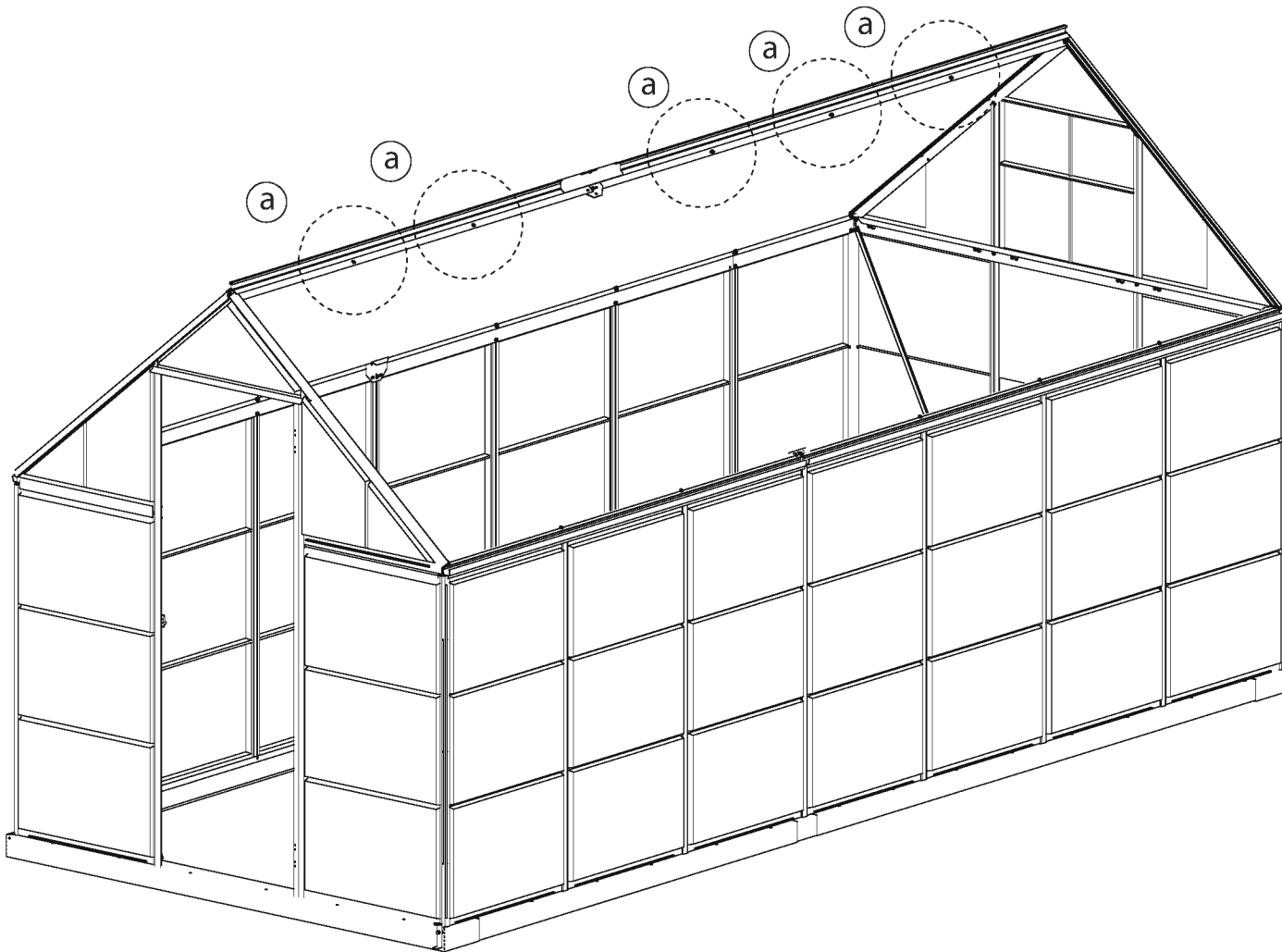
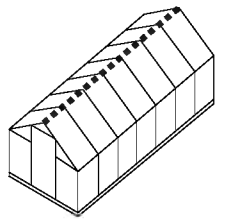


412



411





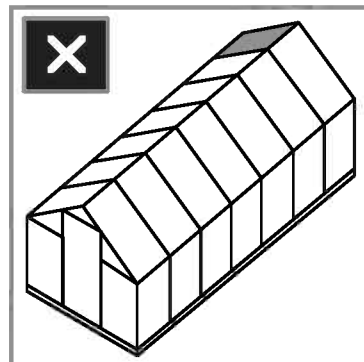
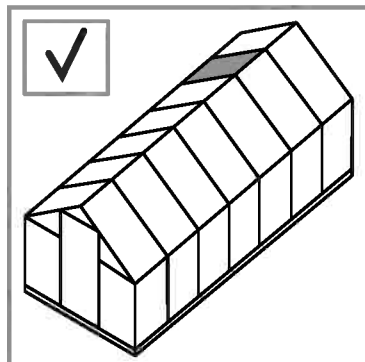
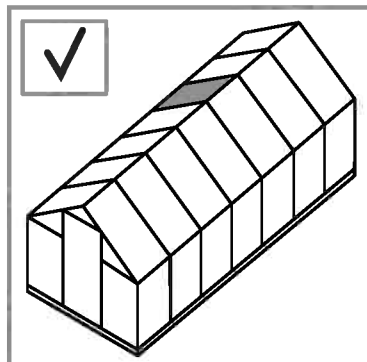
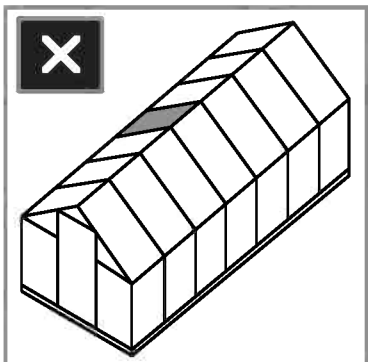
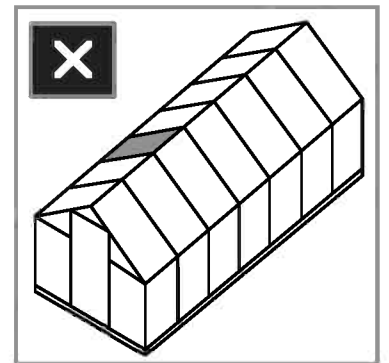
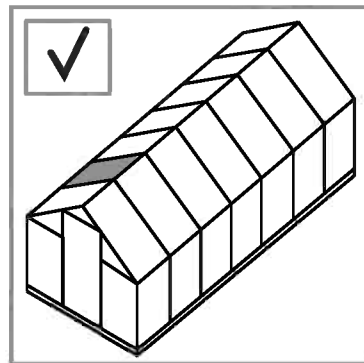
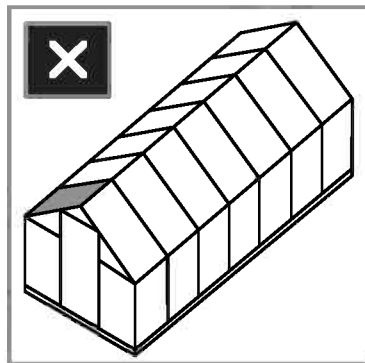
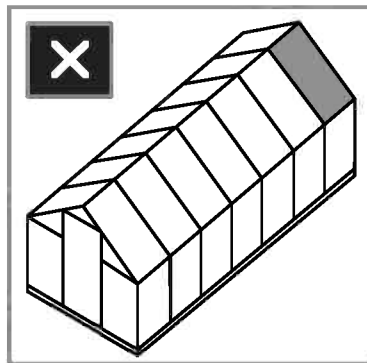
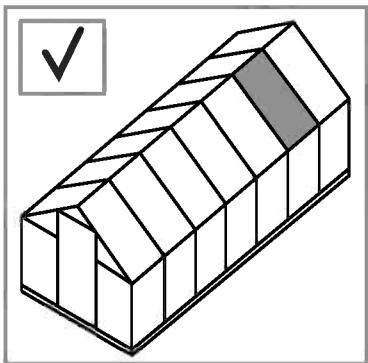
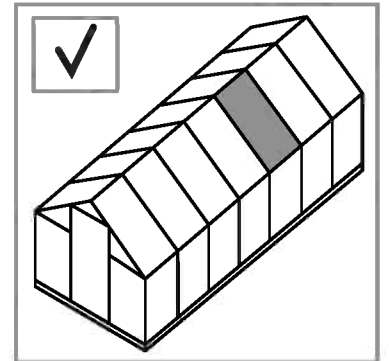
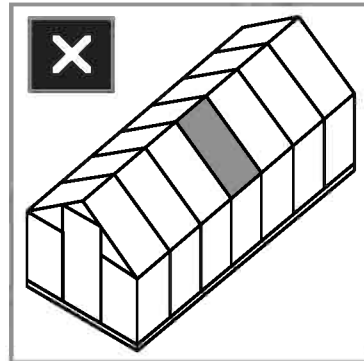
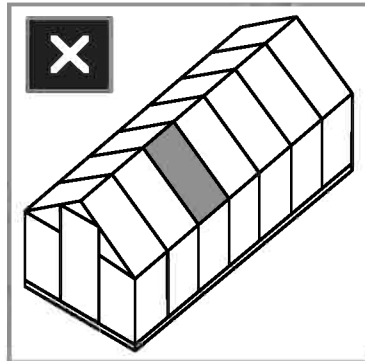
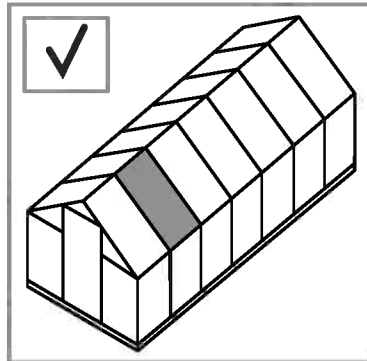
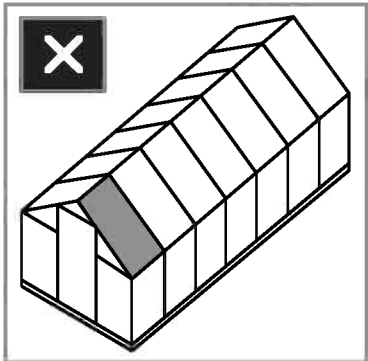
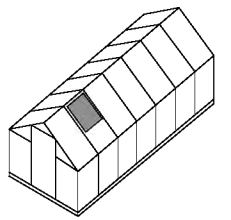


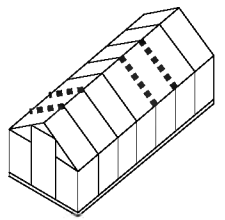
EN Window Location



GR Fenster Standort



FR Fenêtre Emplacement

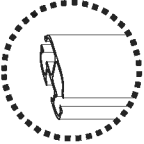
SP Ventana Ubicación



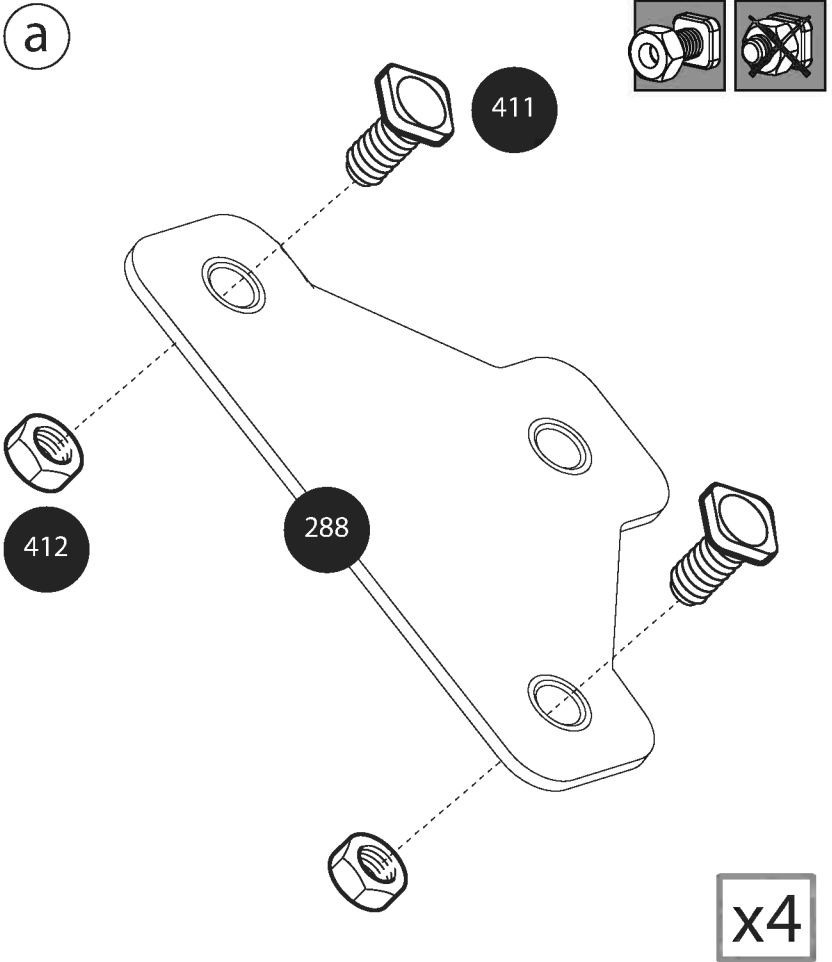


288  x4 993  x4

411  x8 412  x8



a



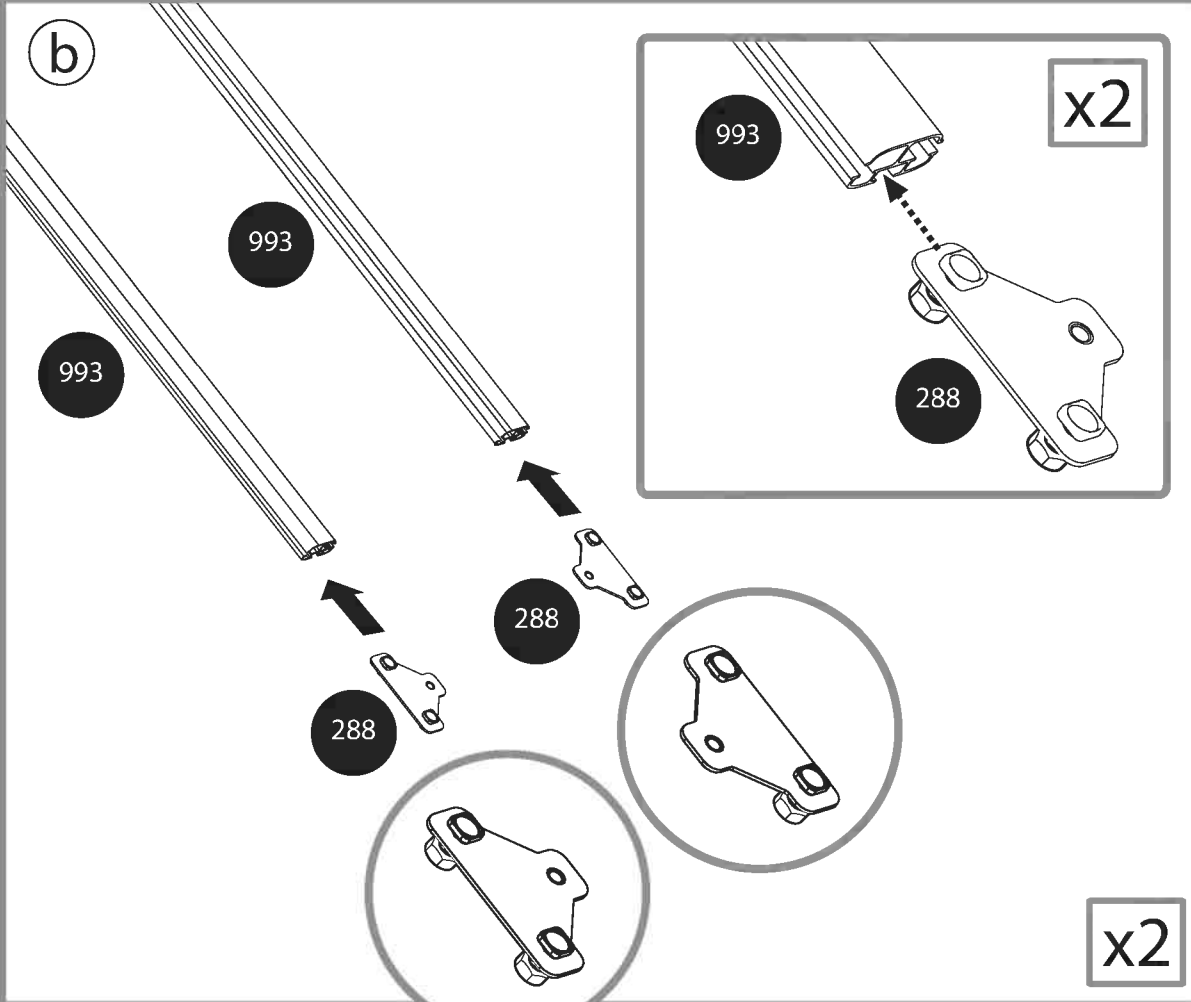
411

412

288

x4

b

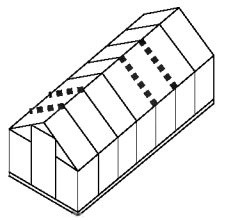


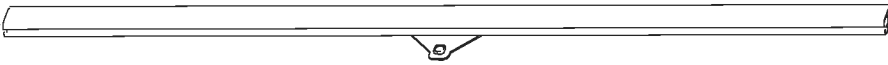
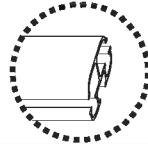
993


288


x2

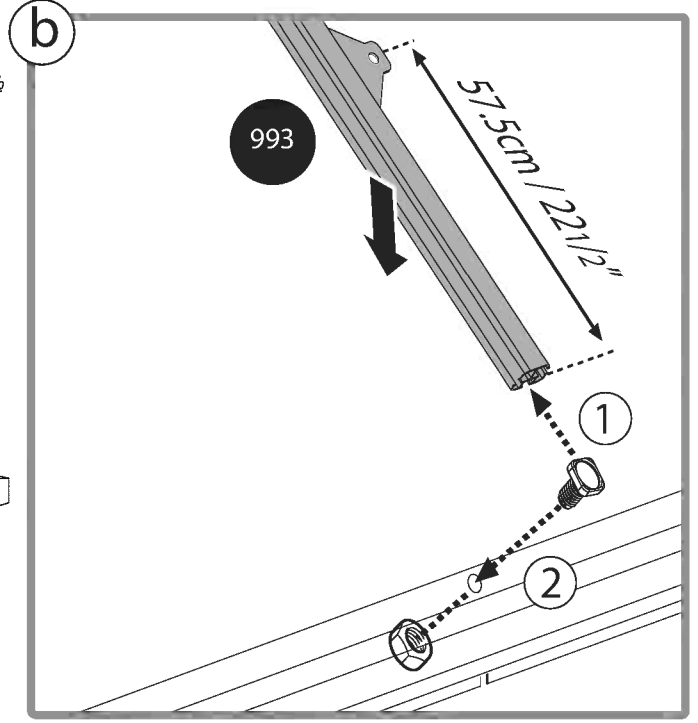
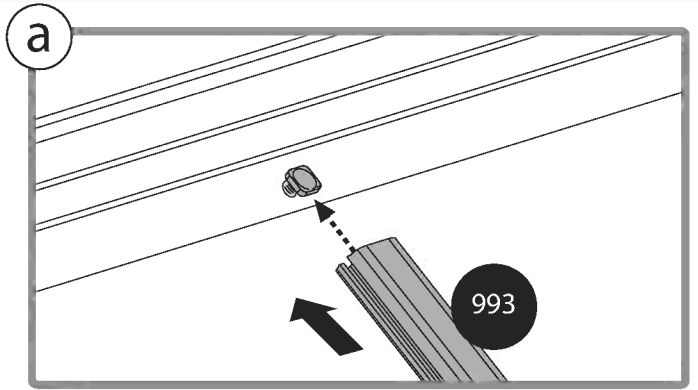
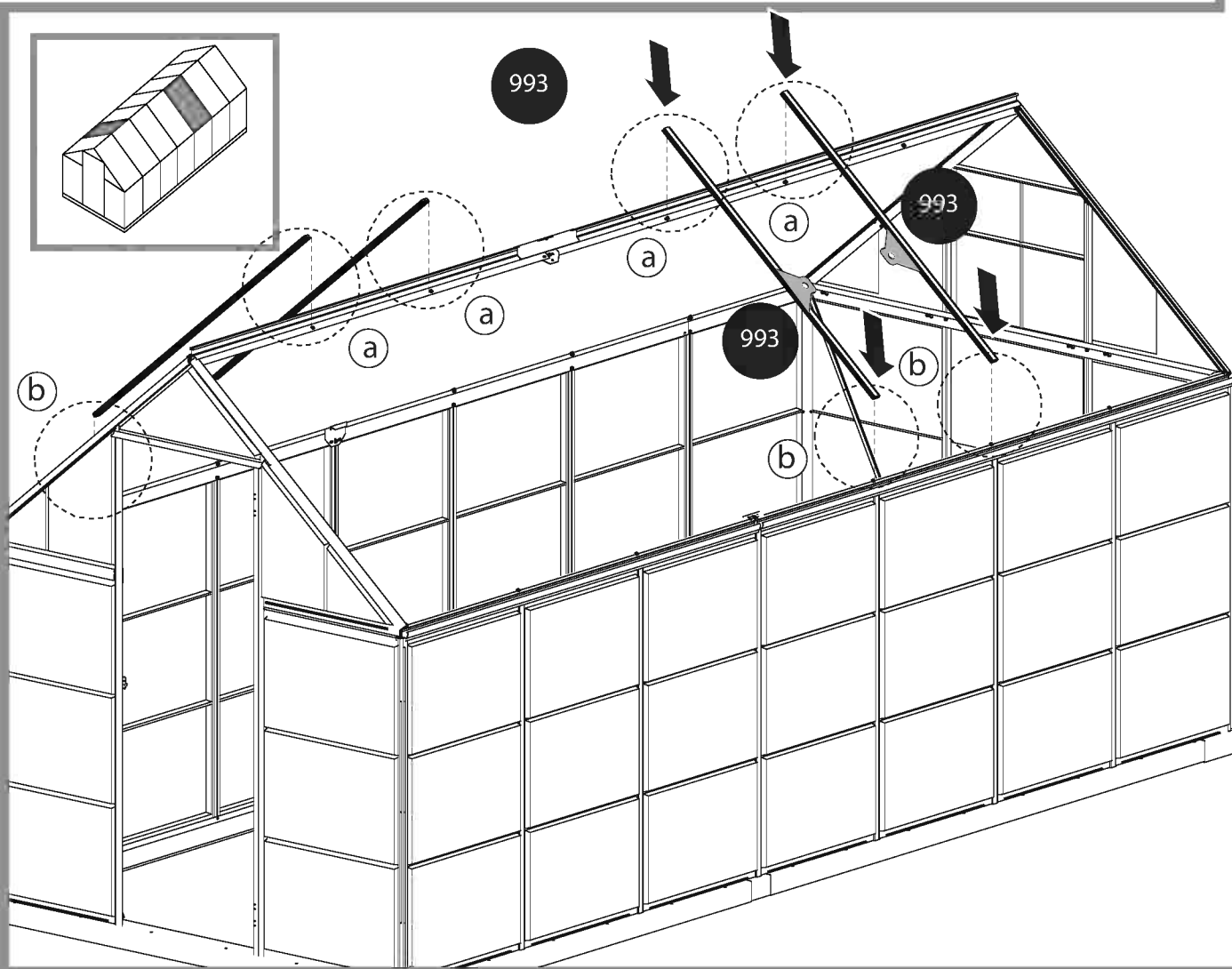
x2

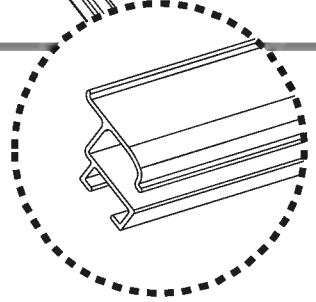
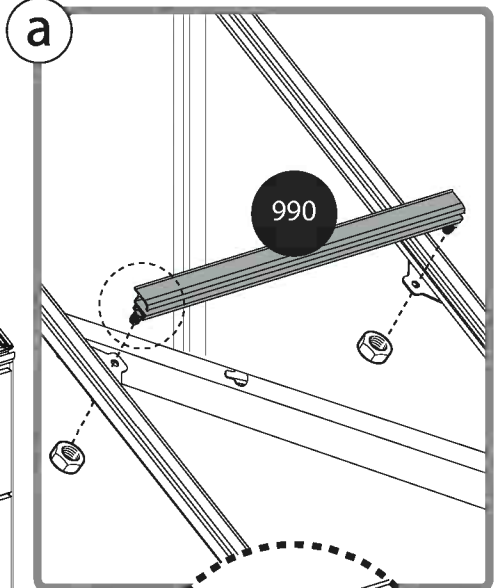
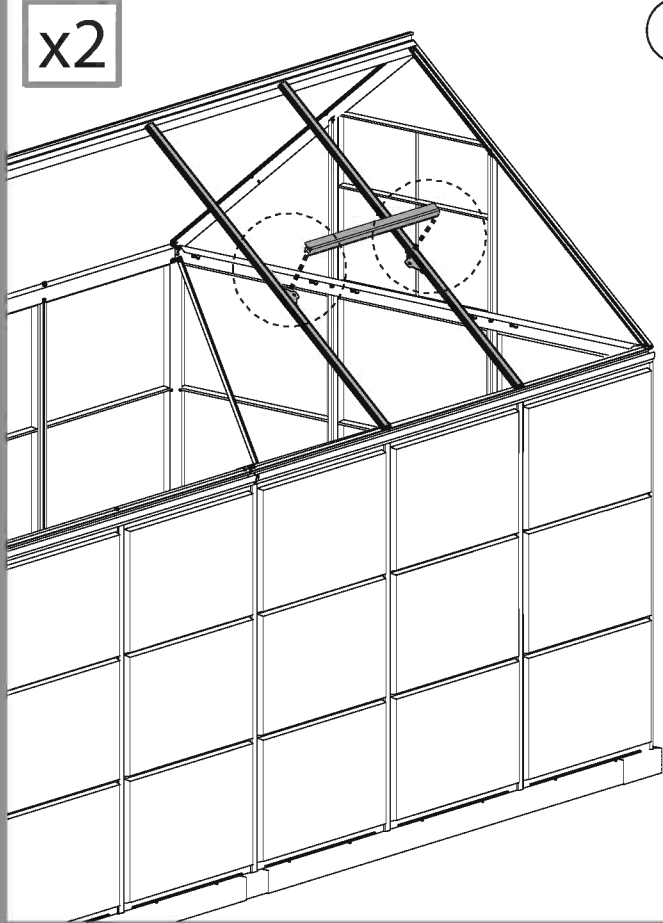
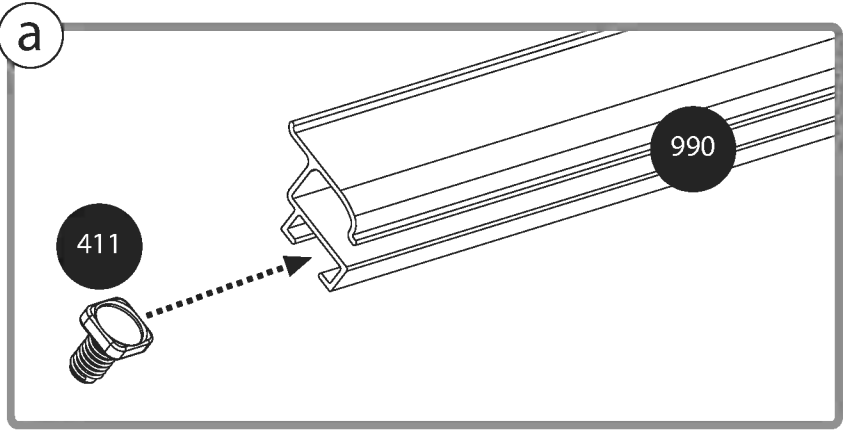
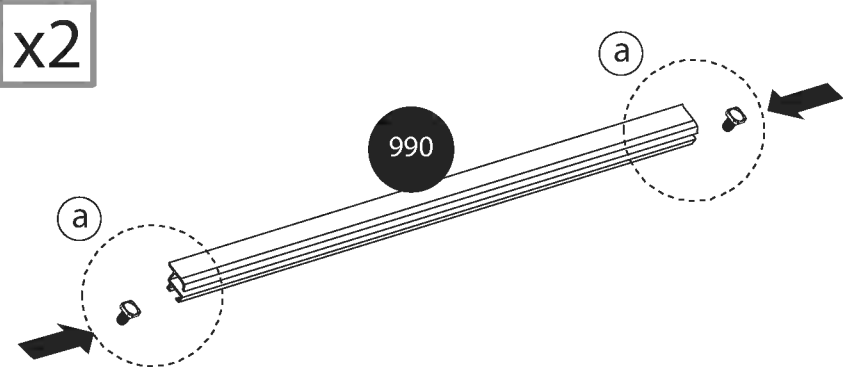
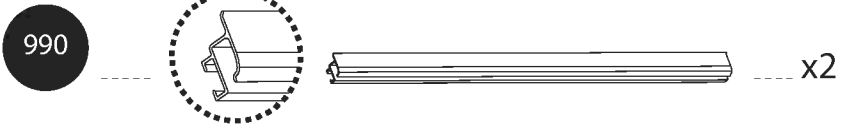
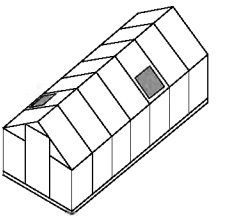


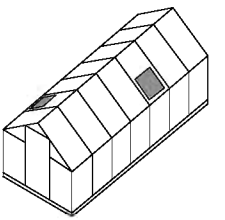
993   x4

411  x4

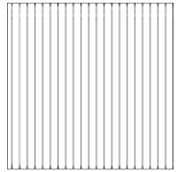
412  x4



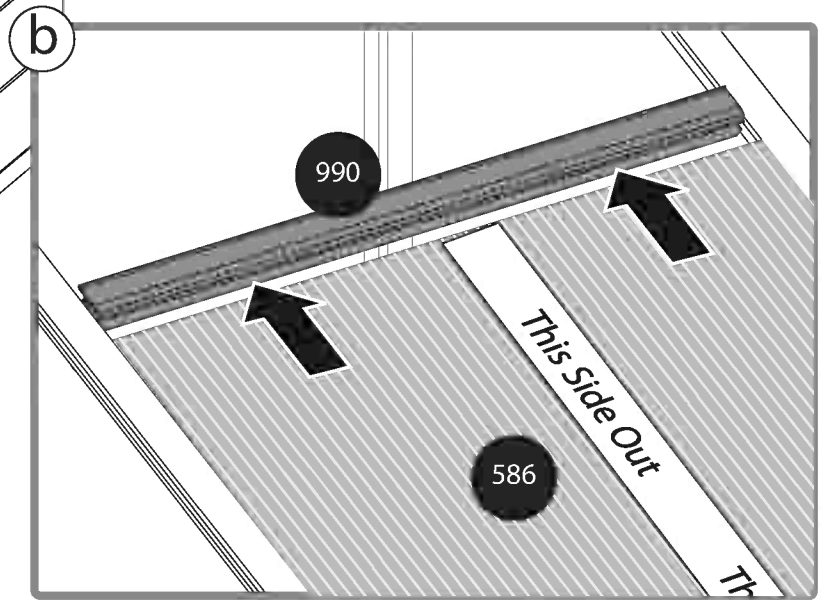
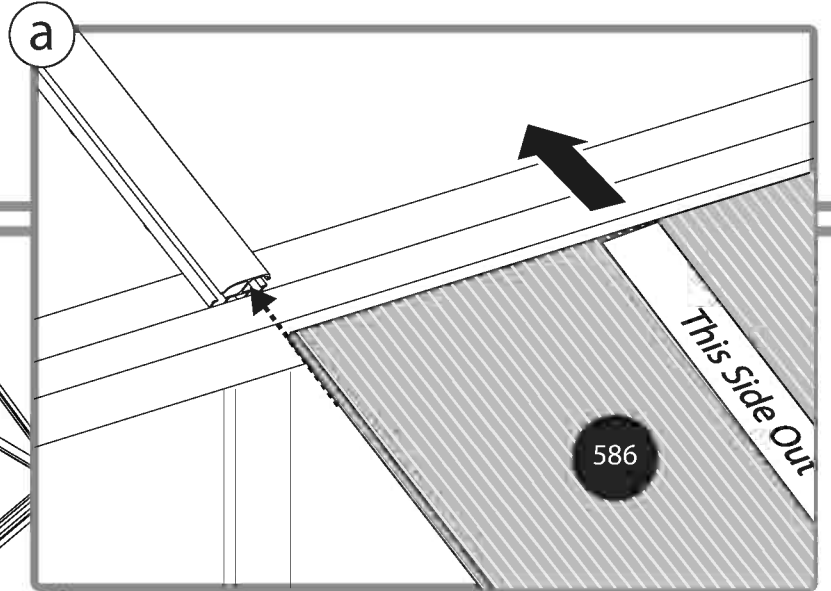
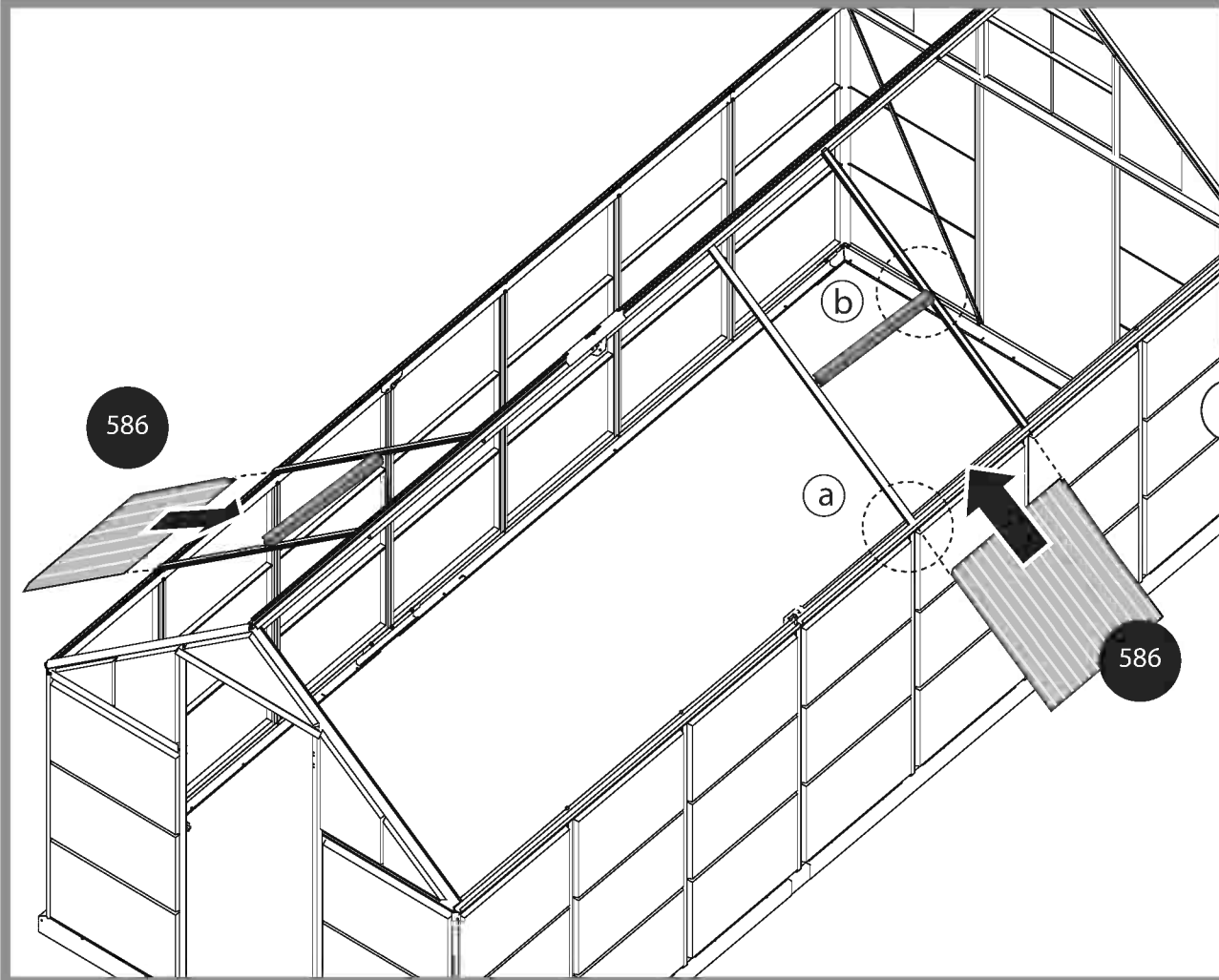


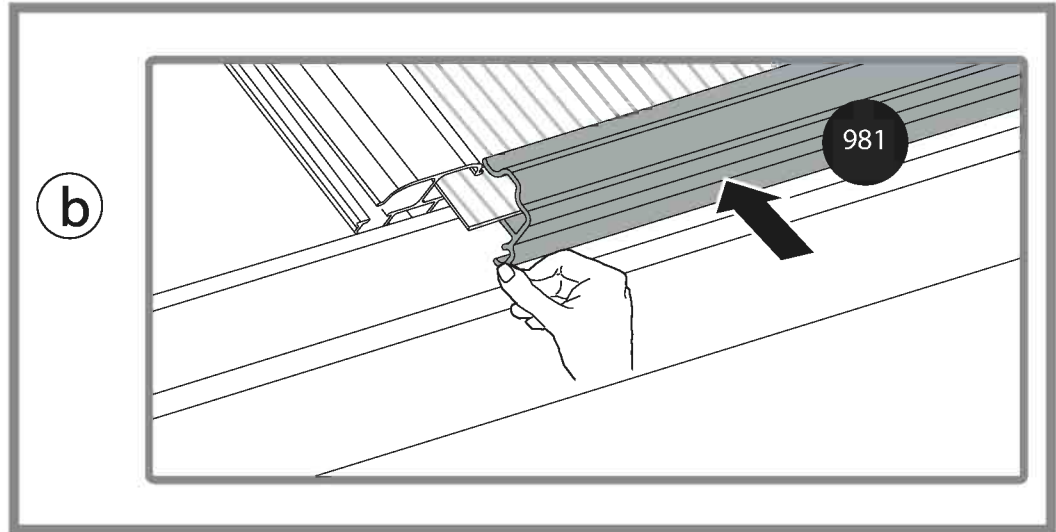
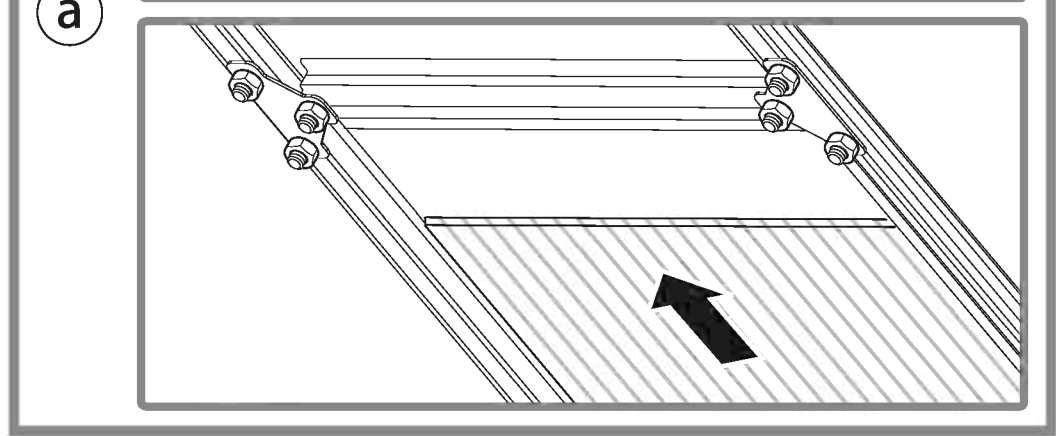
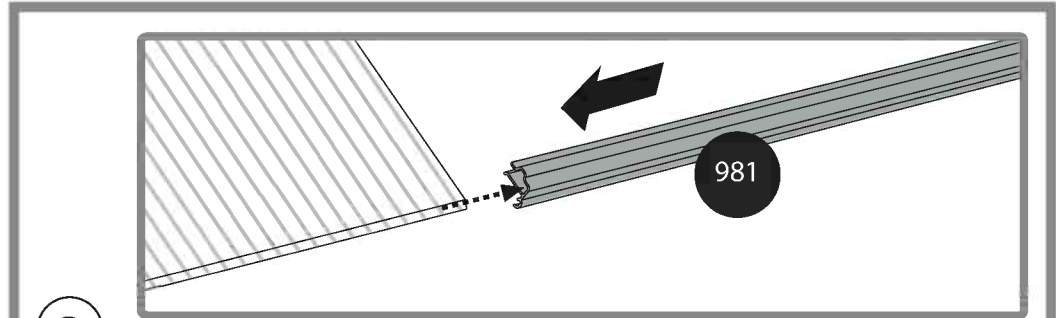
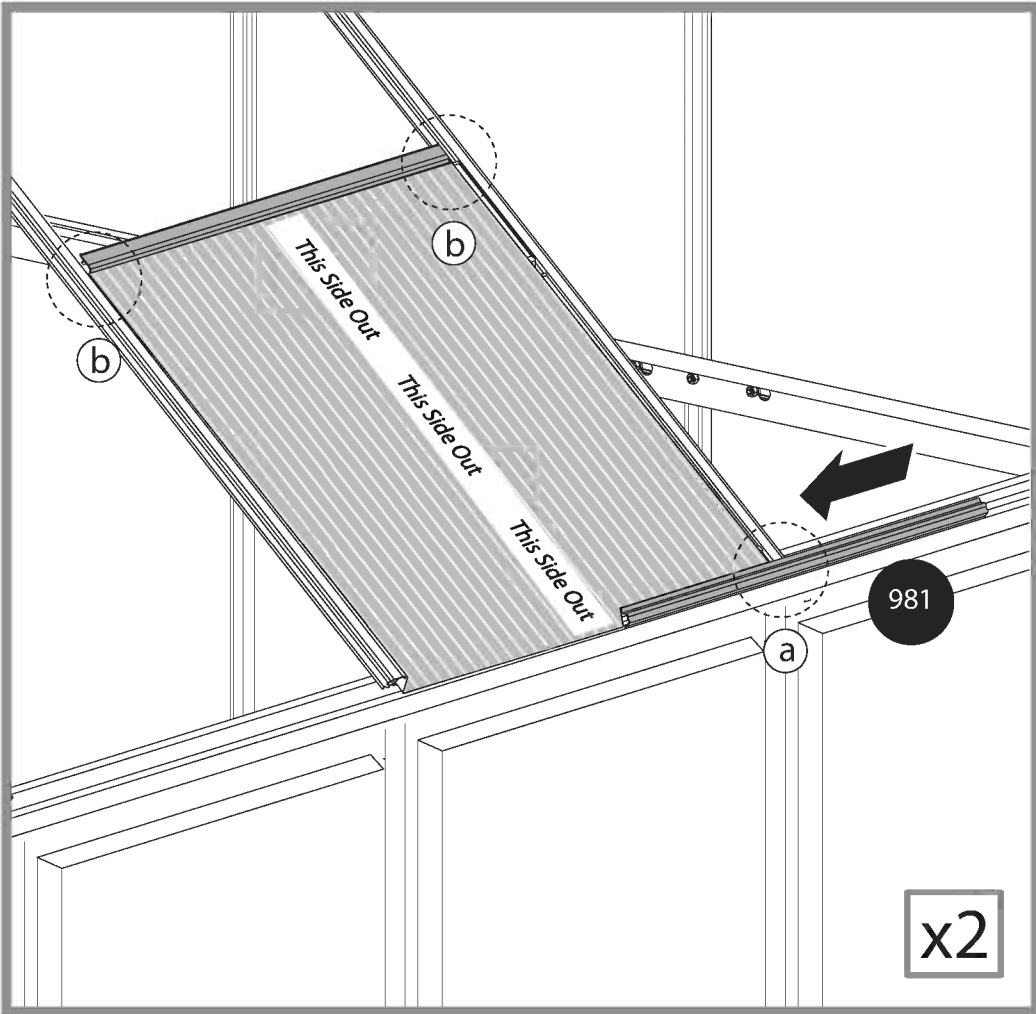
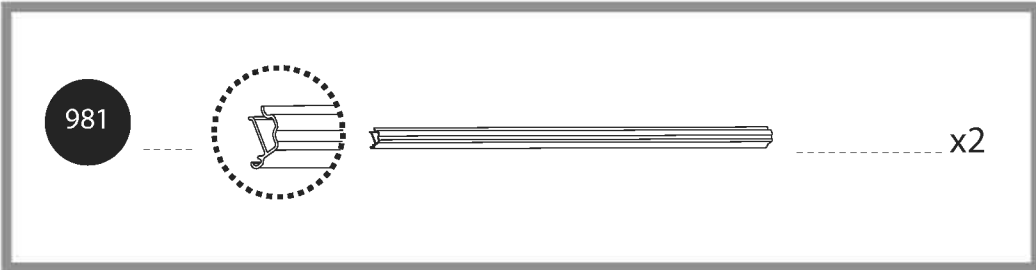
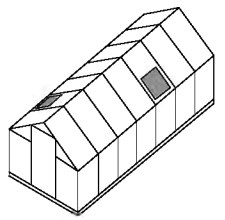


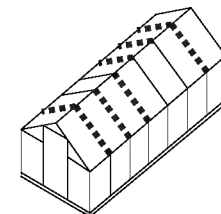
586



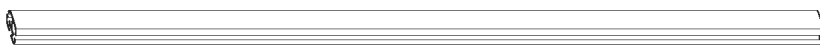
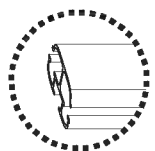
x2







993



x8

411



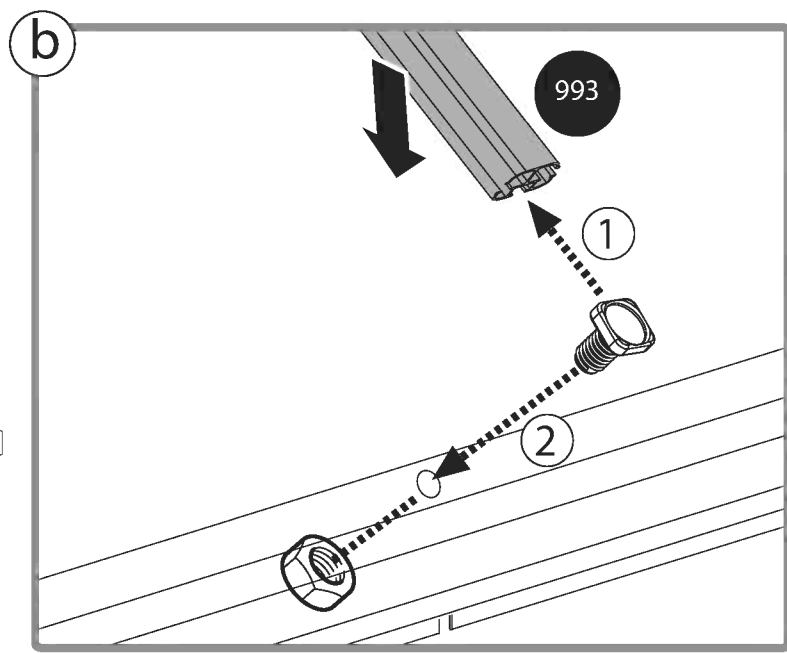
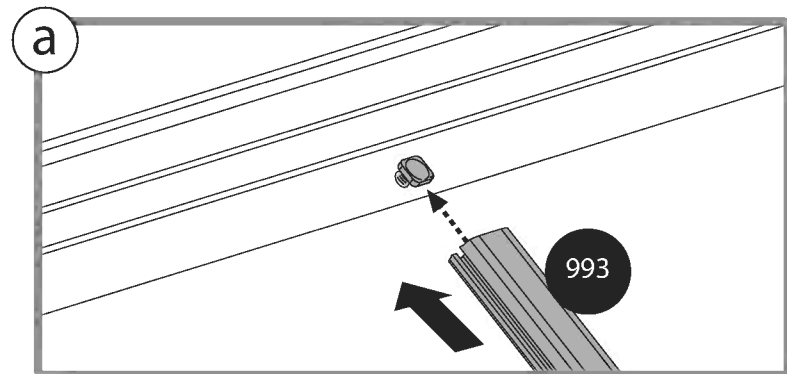
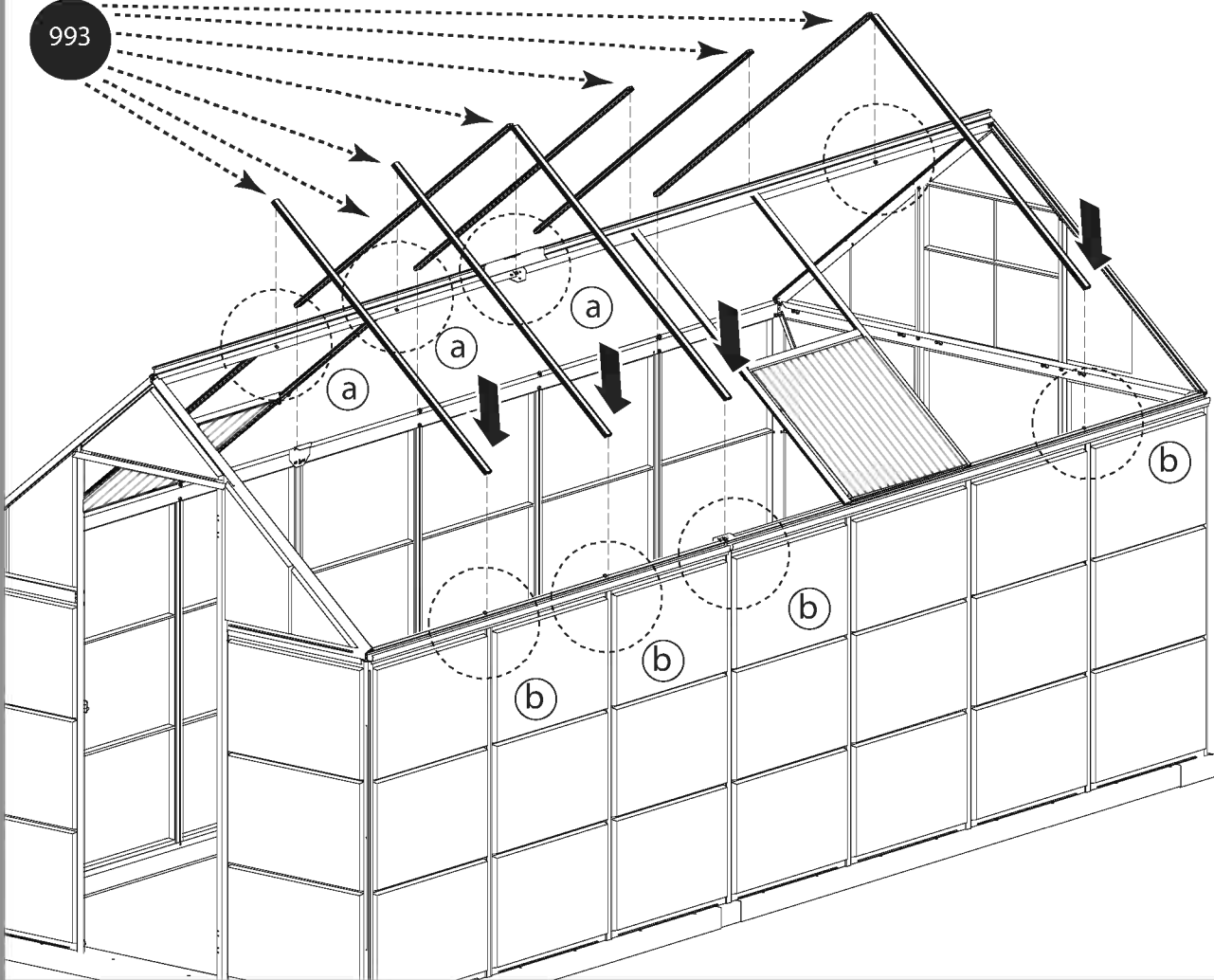
x8

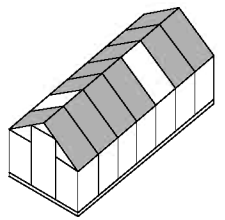
412



x8

993



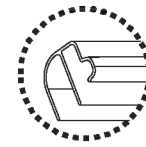


581

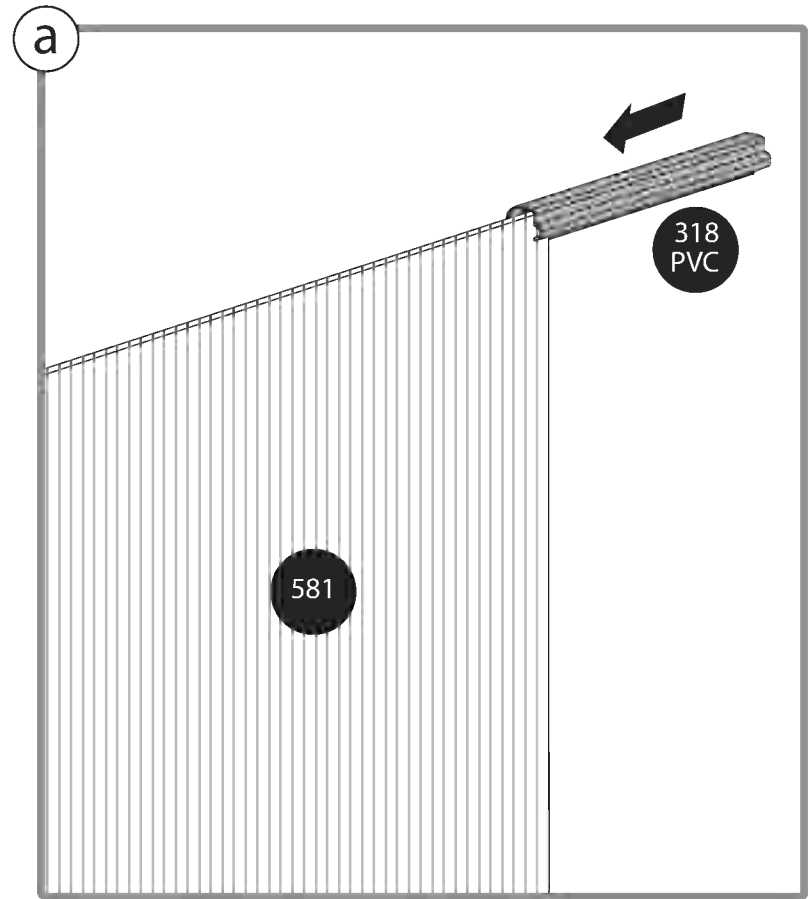
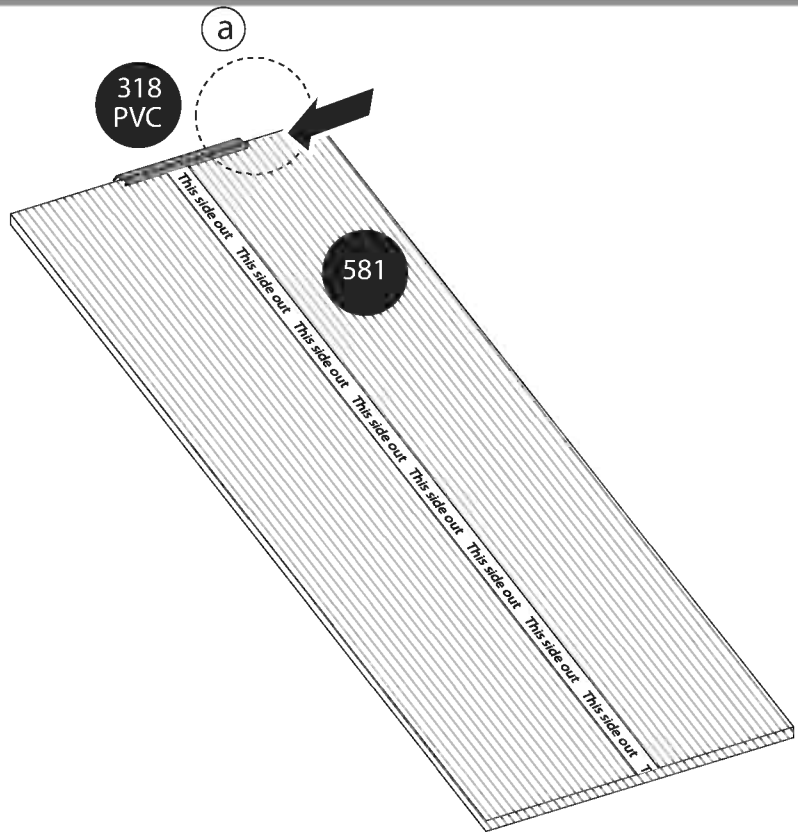


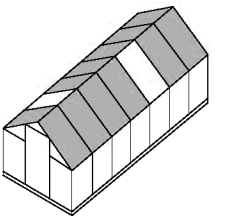
x12


318
PVC

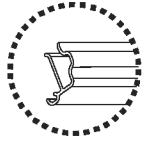


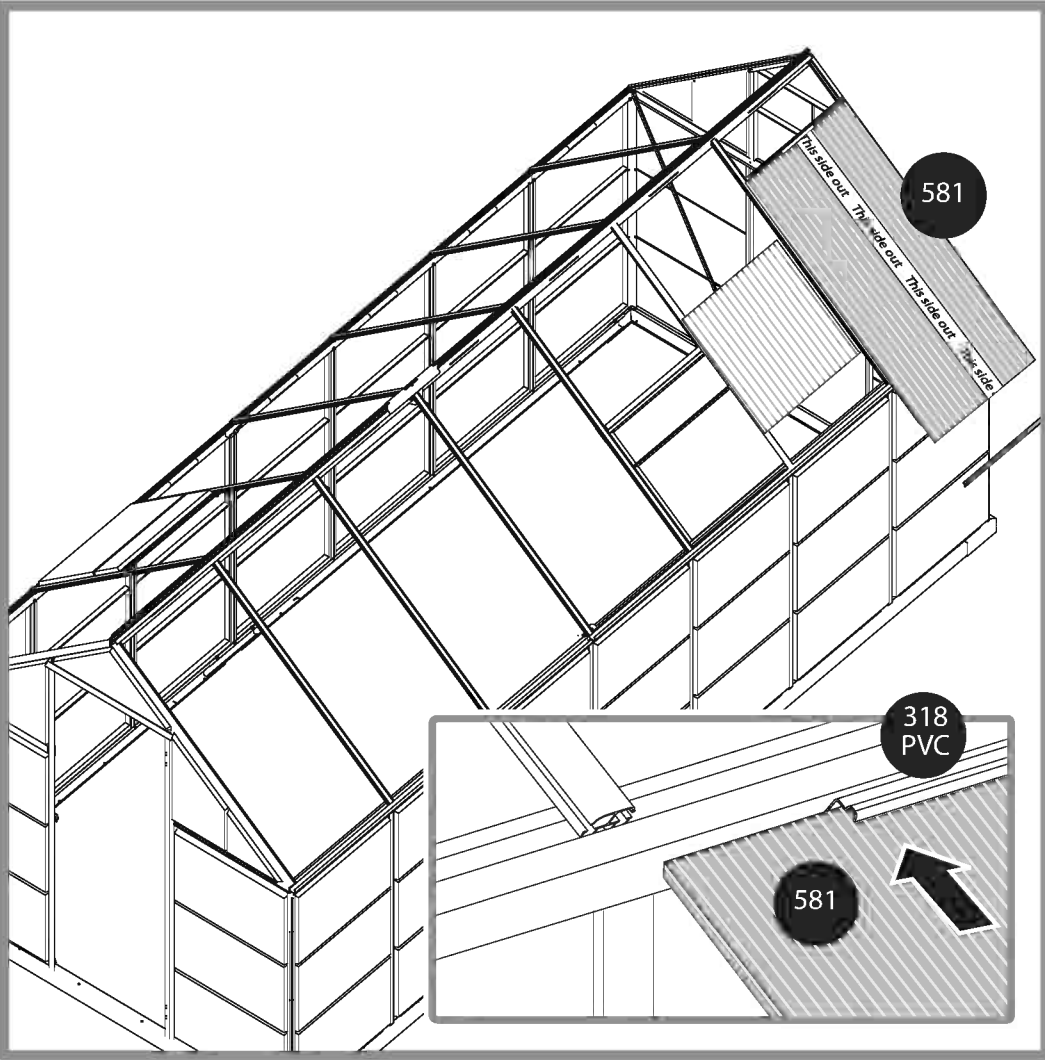
x12





581 + 318 PVC  x1

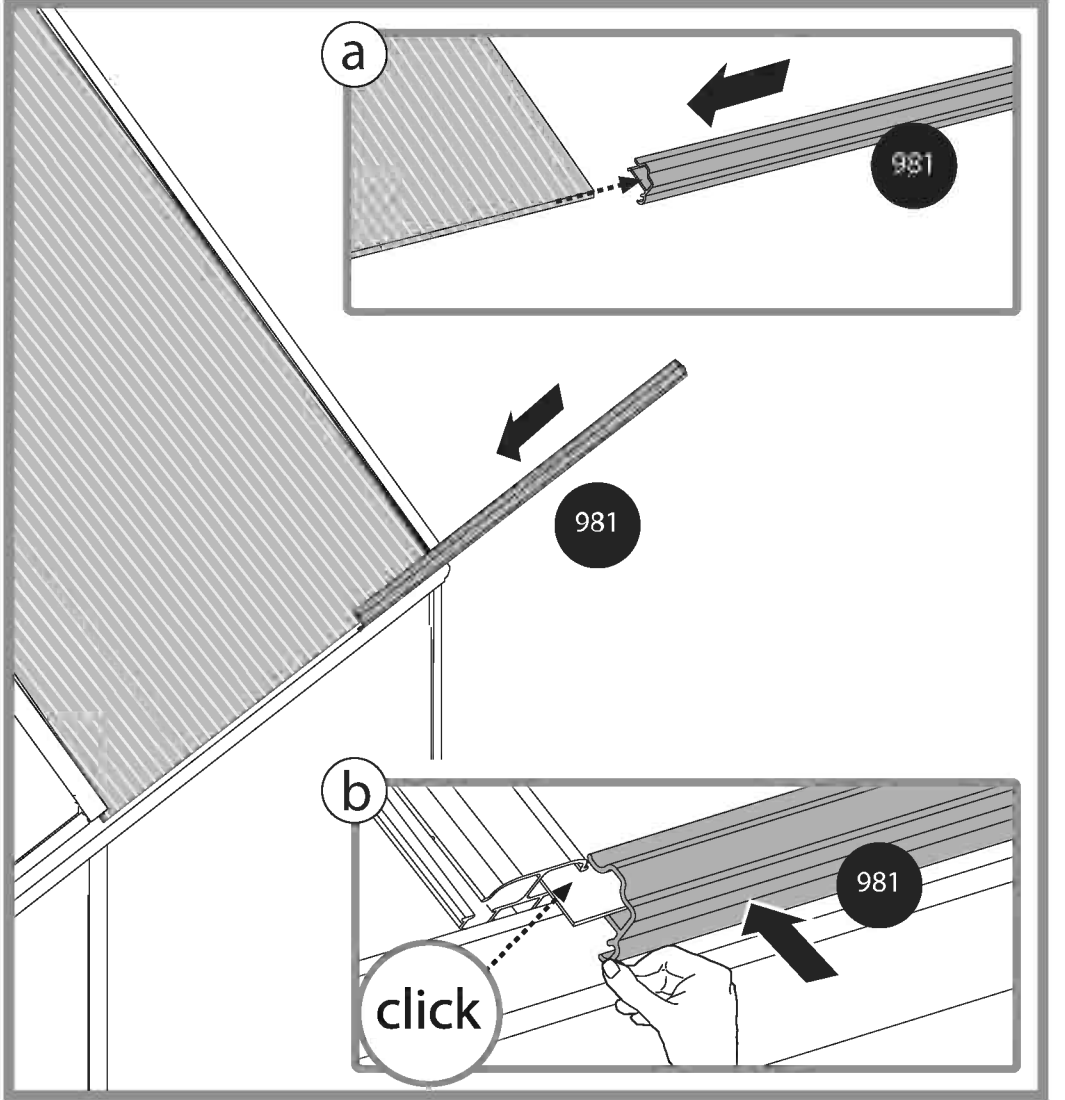
981  x1



581

318 PVC

581



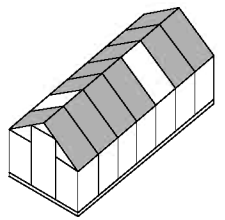
a

981

b

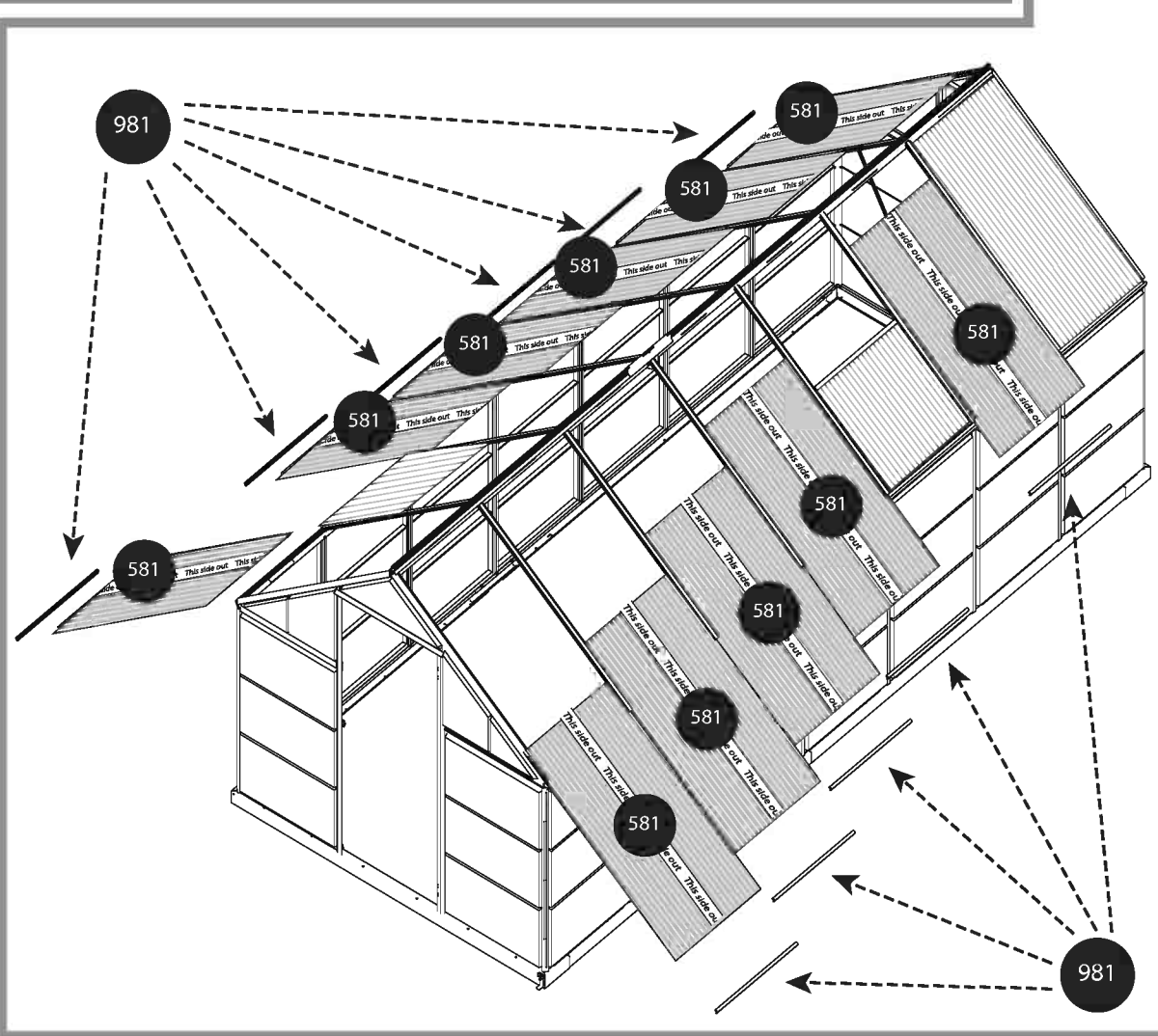
981

click



581 + 318 PVC x11

981 x11



a

318 PVC

b

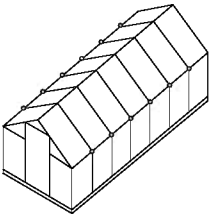
581

981

c

click

981



329

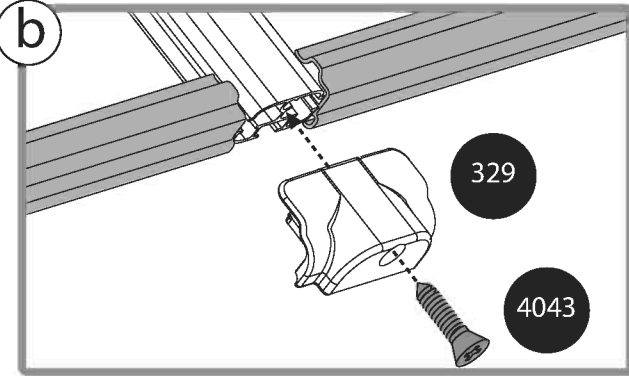
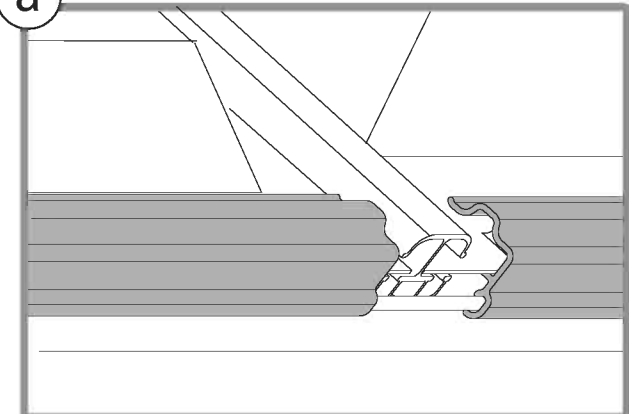
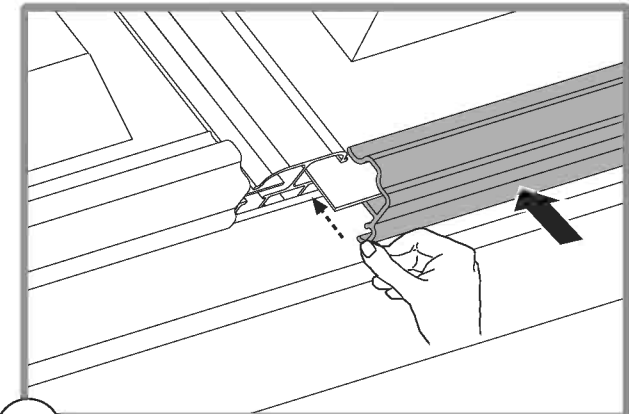
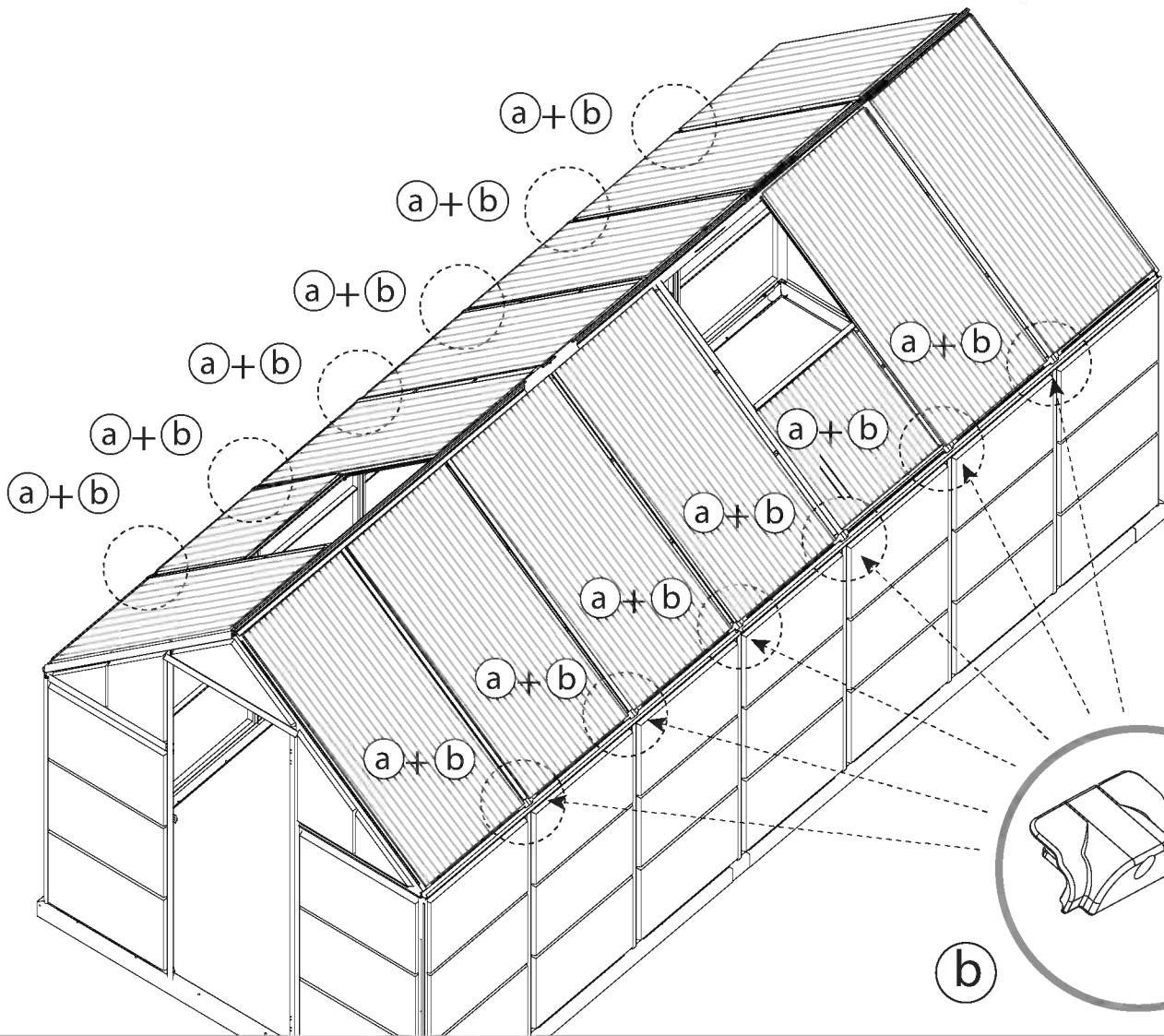


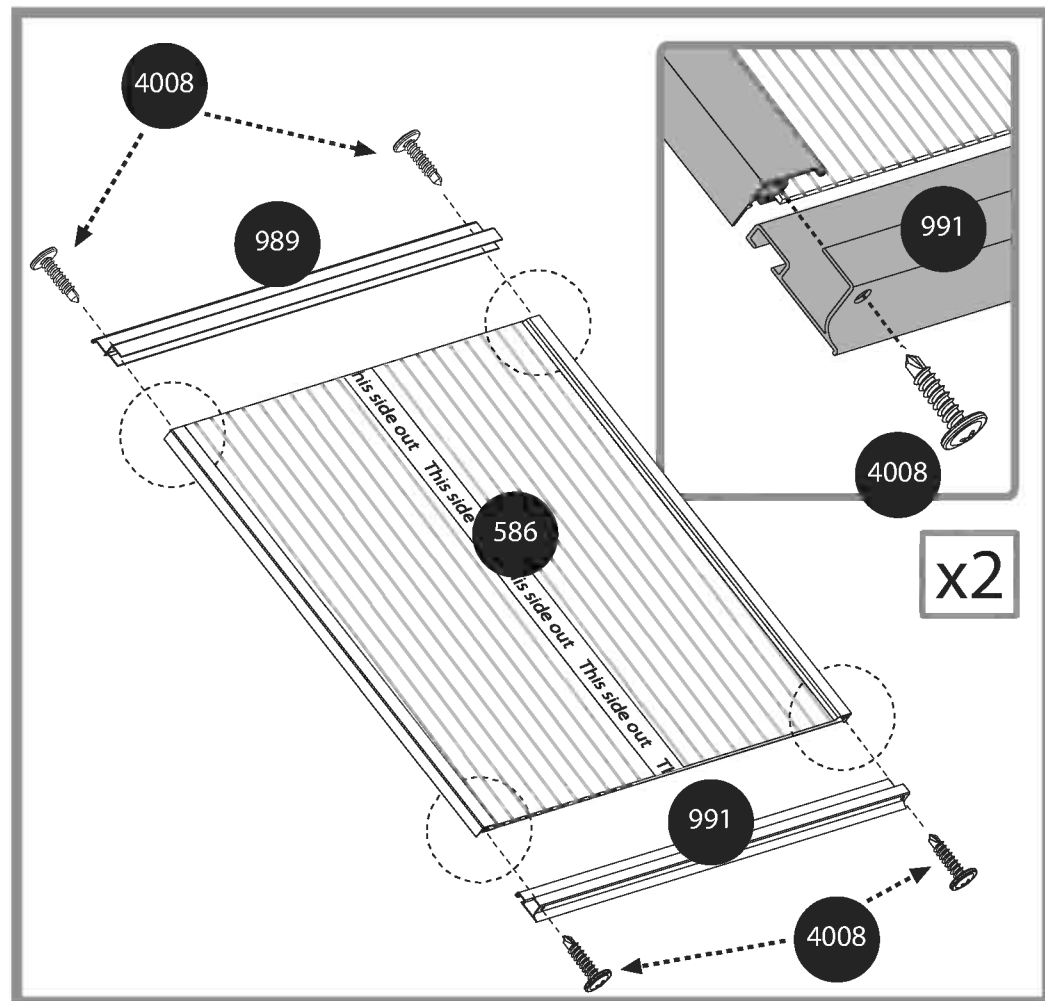
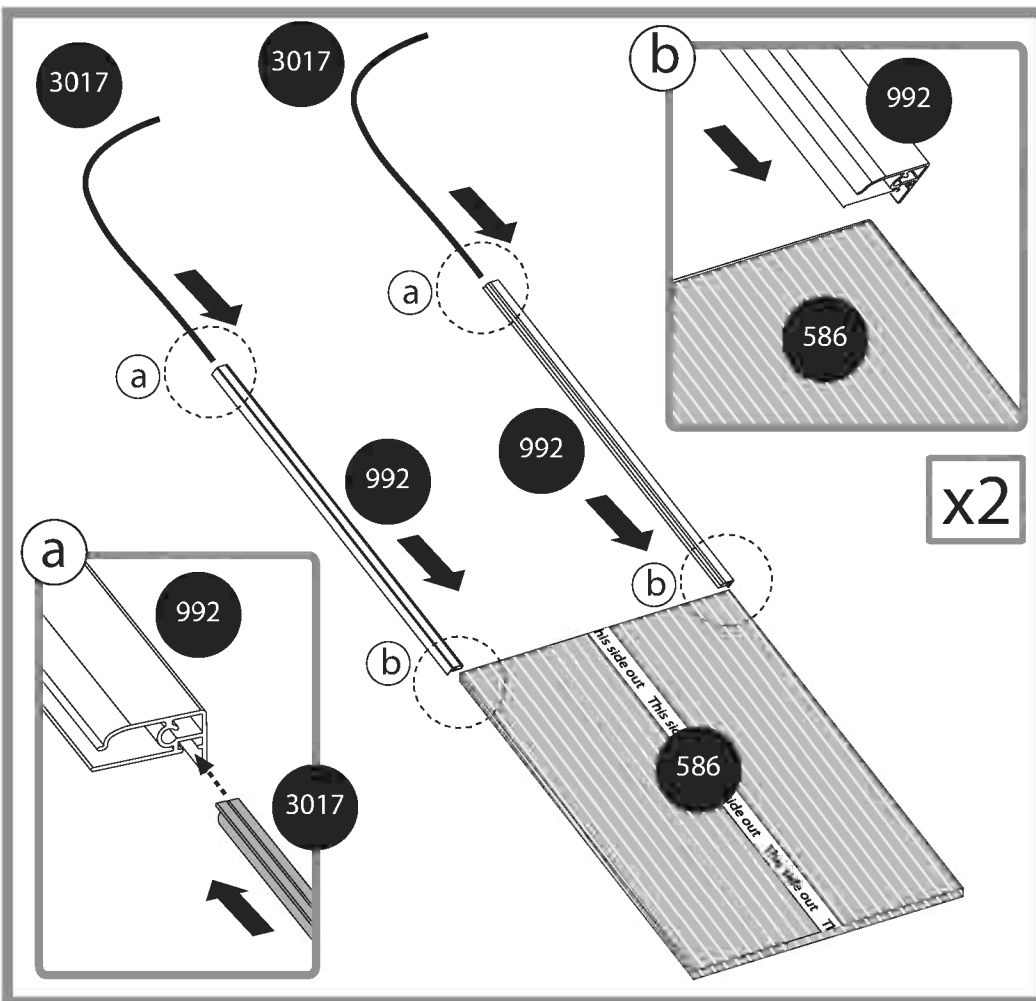
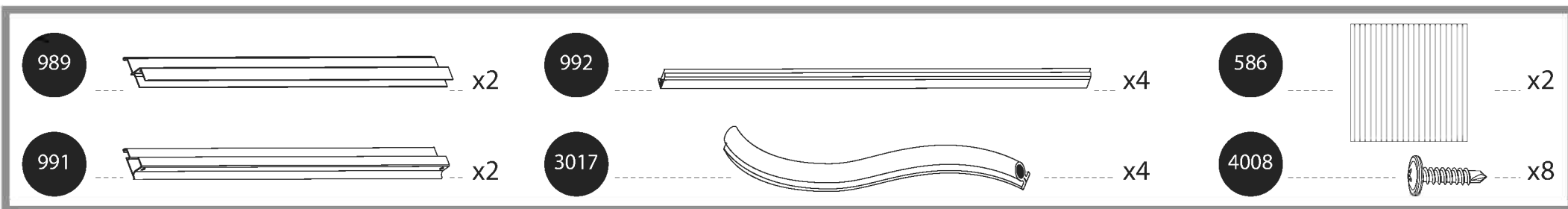
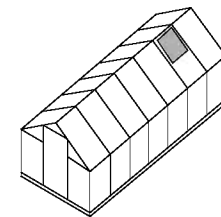
x12

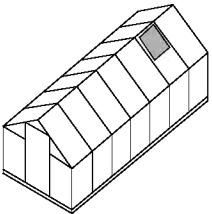
4043



x12

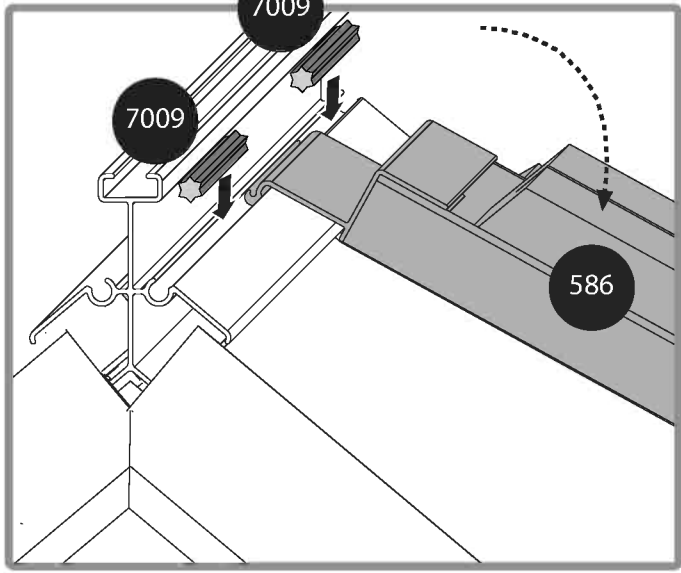
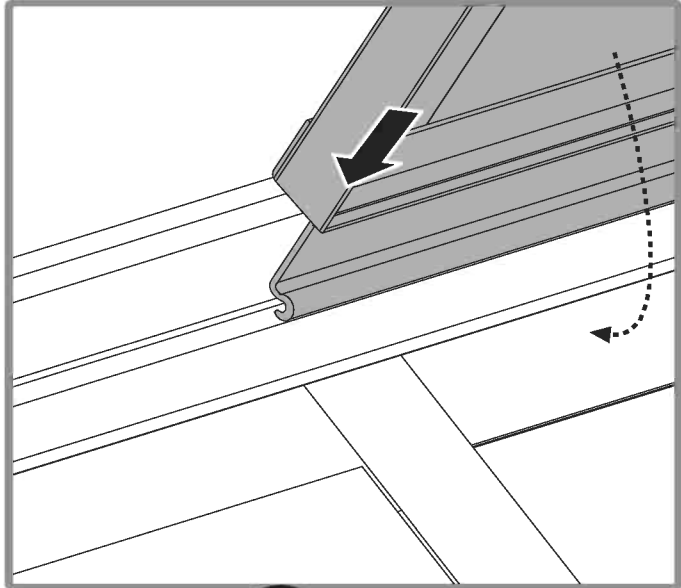
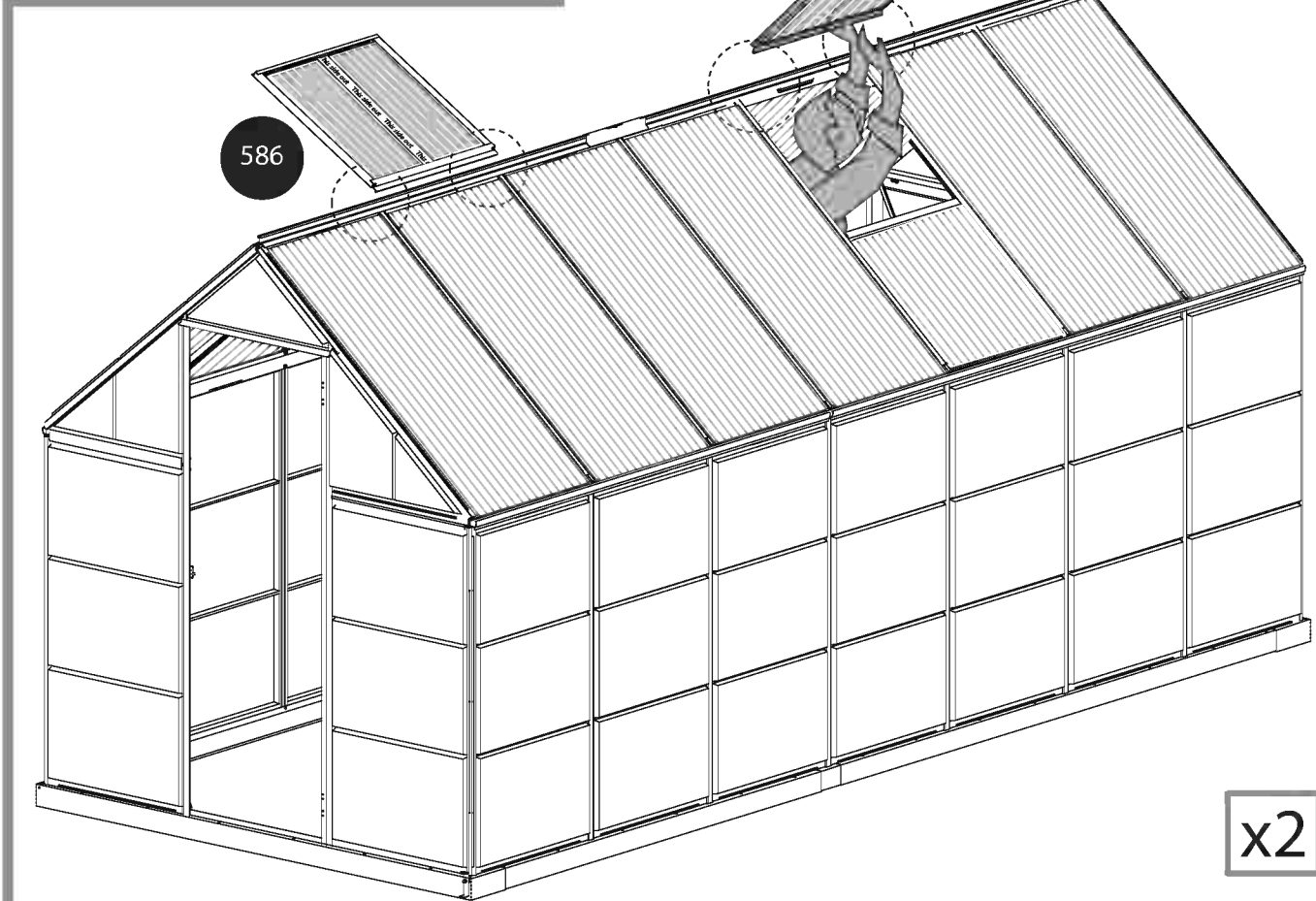


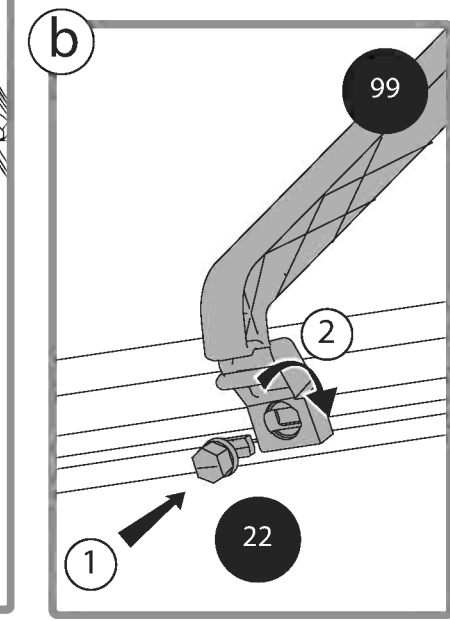
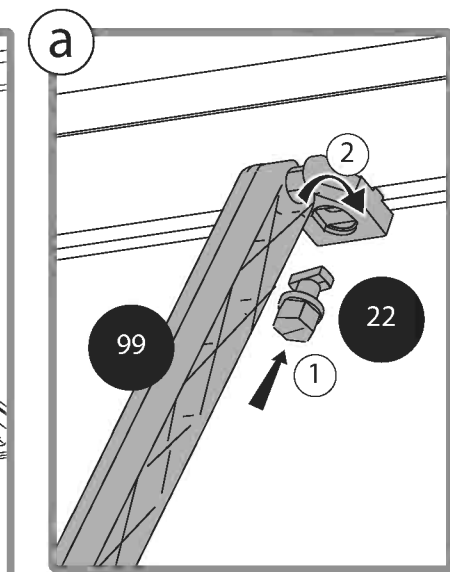
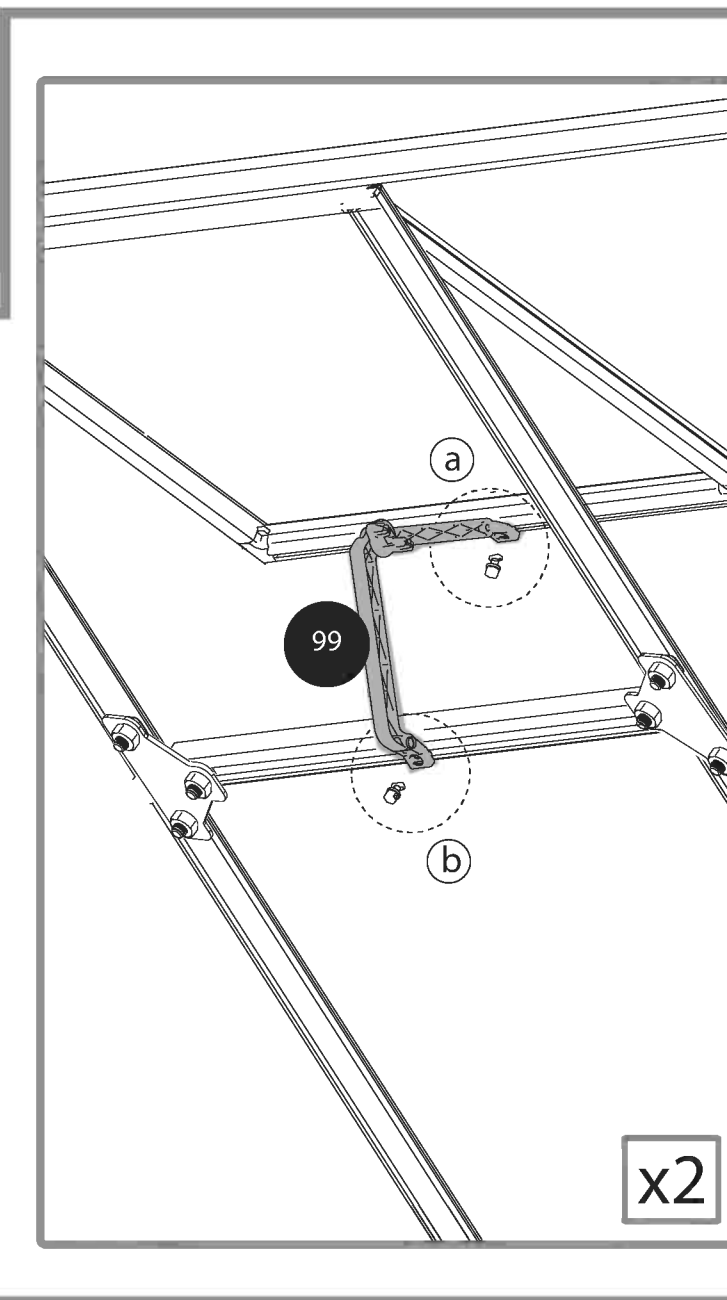
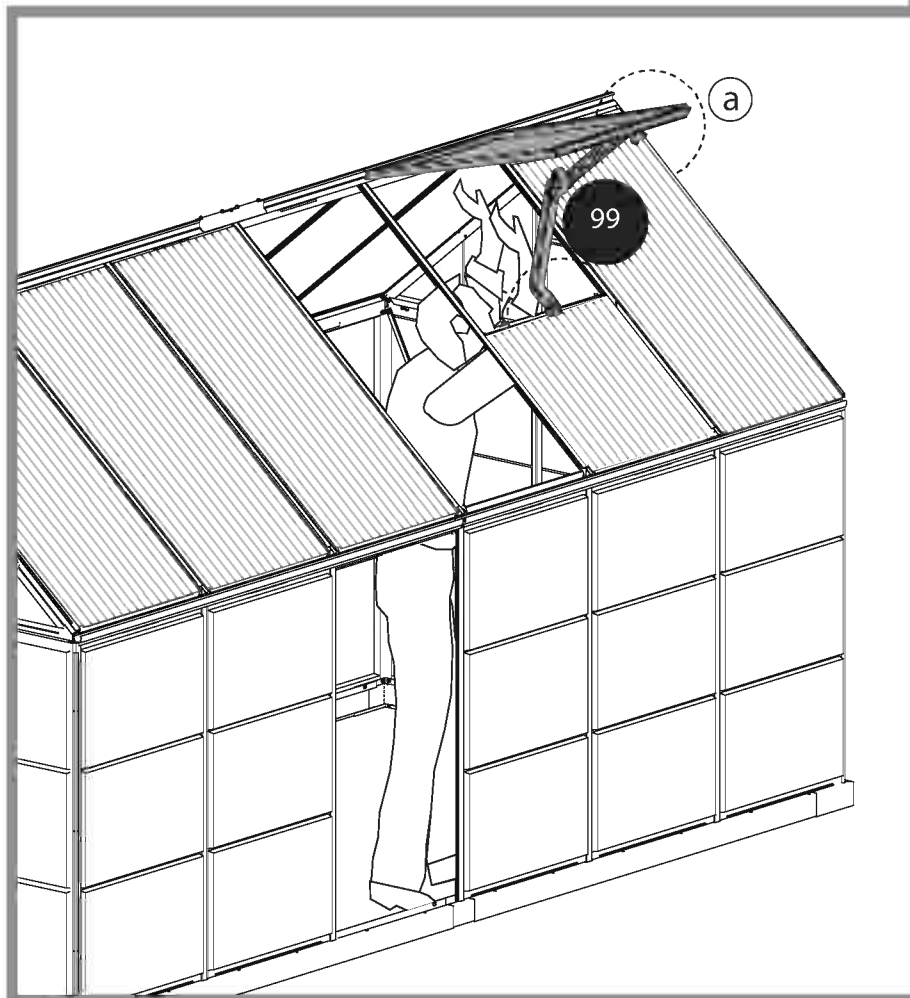
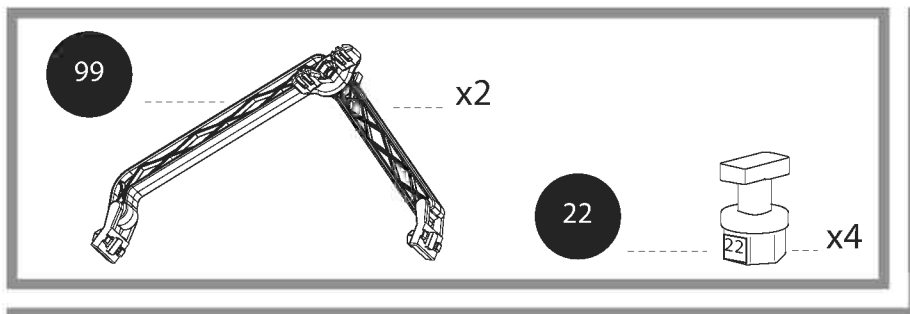
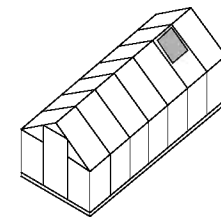


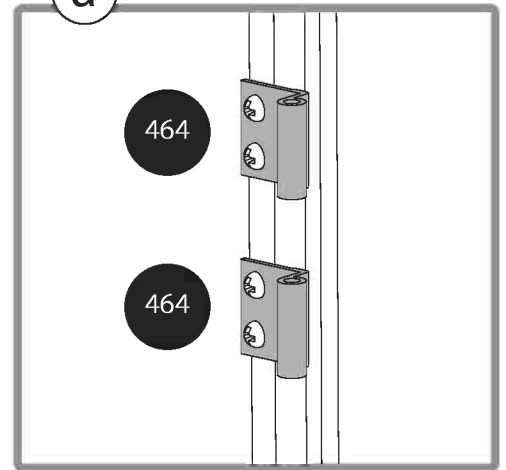
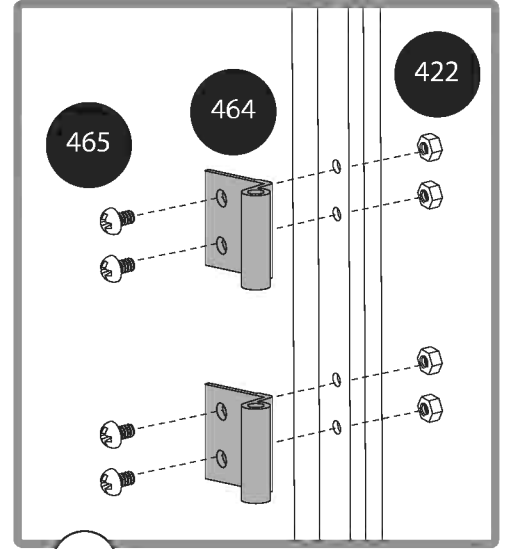
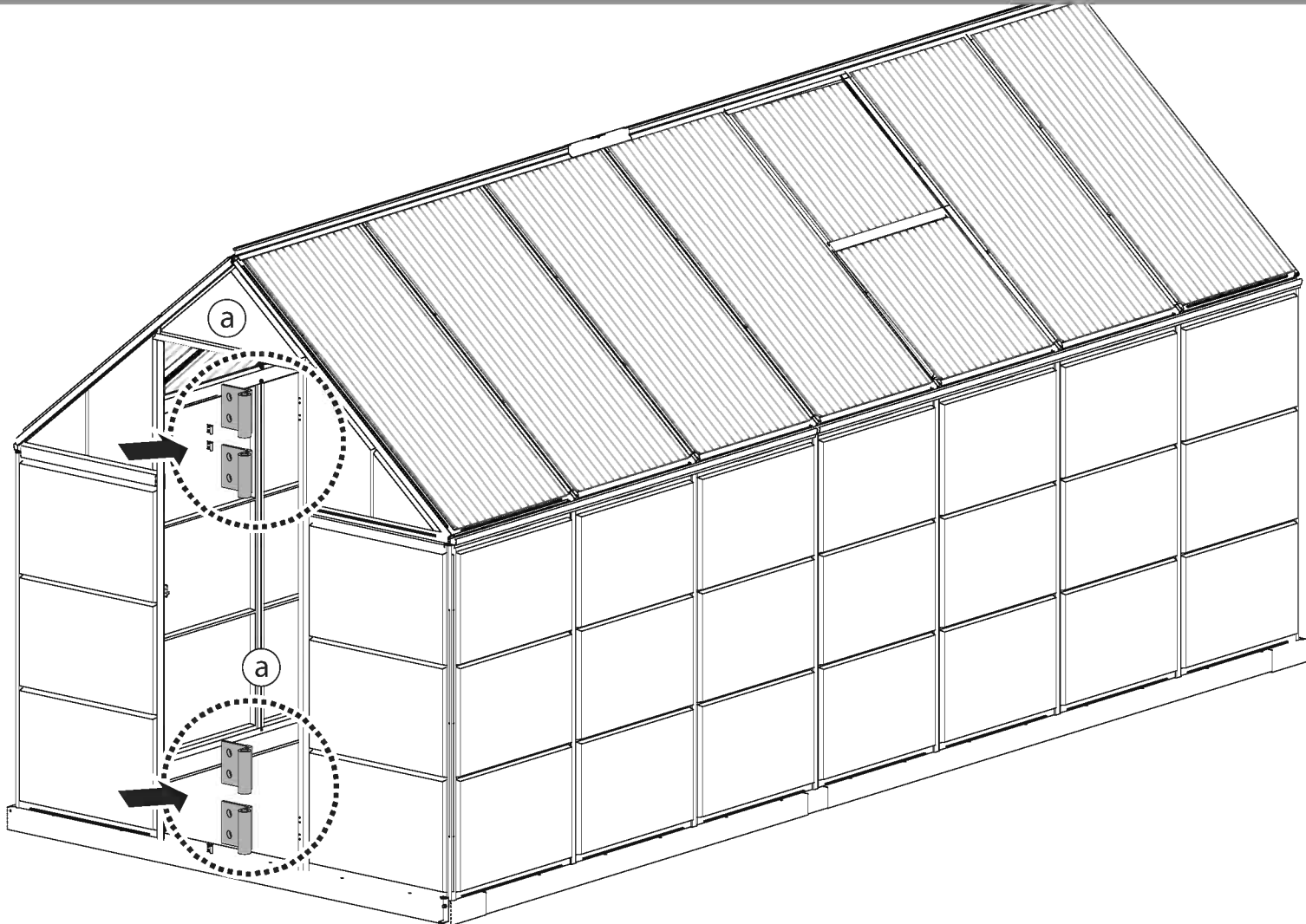
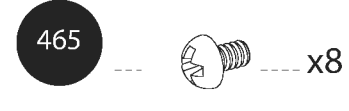
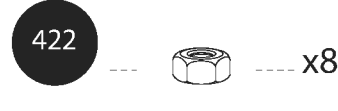
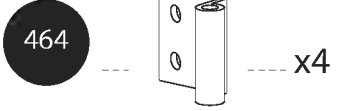
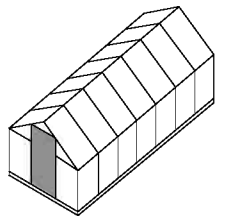


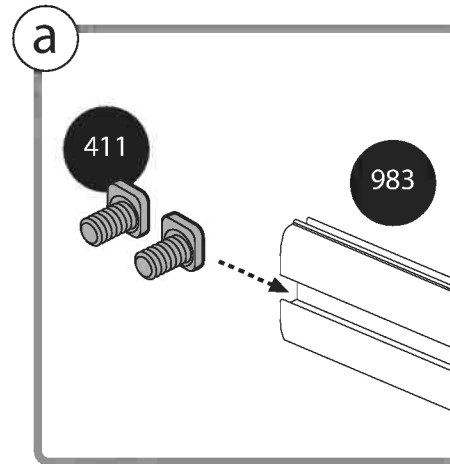
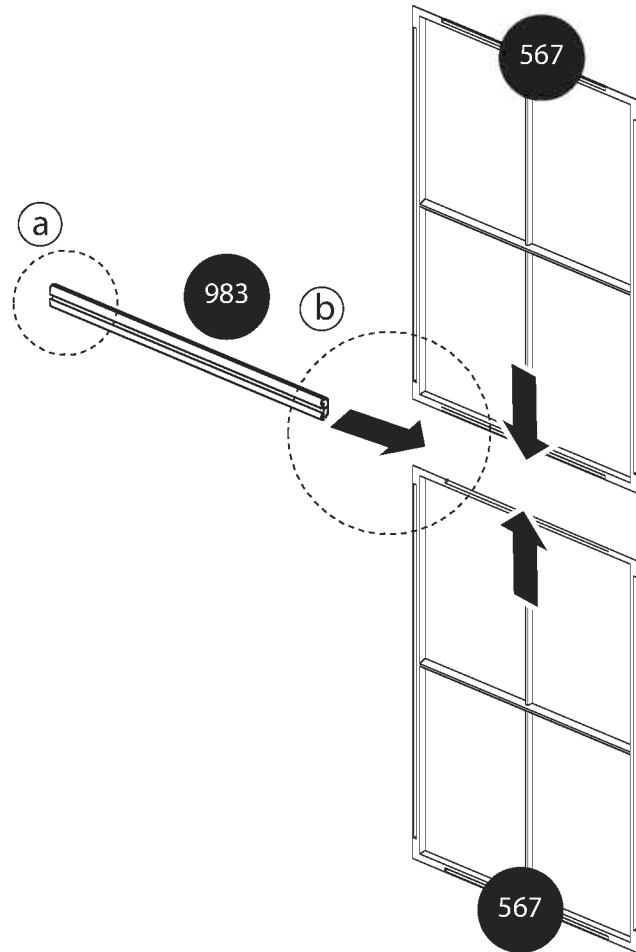
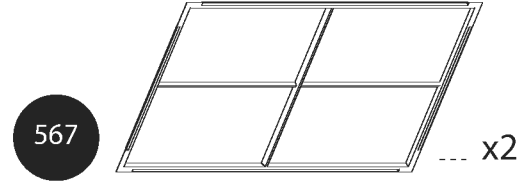
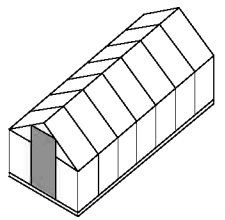
586 x2

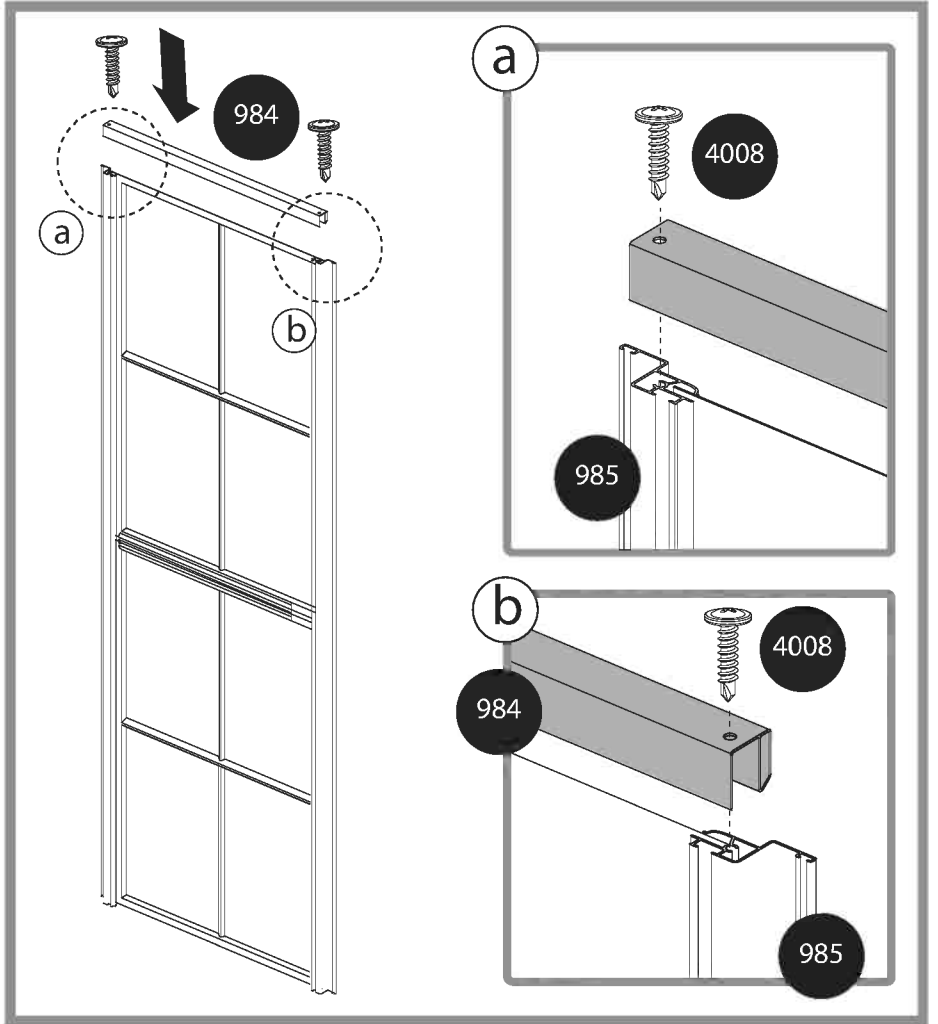
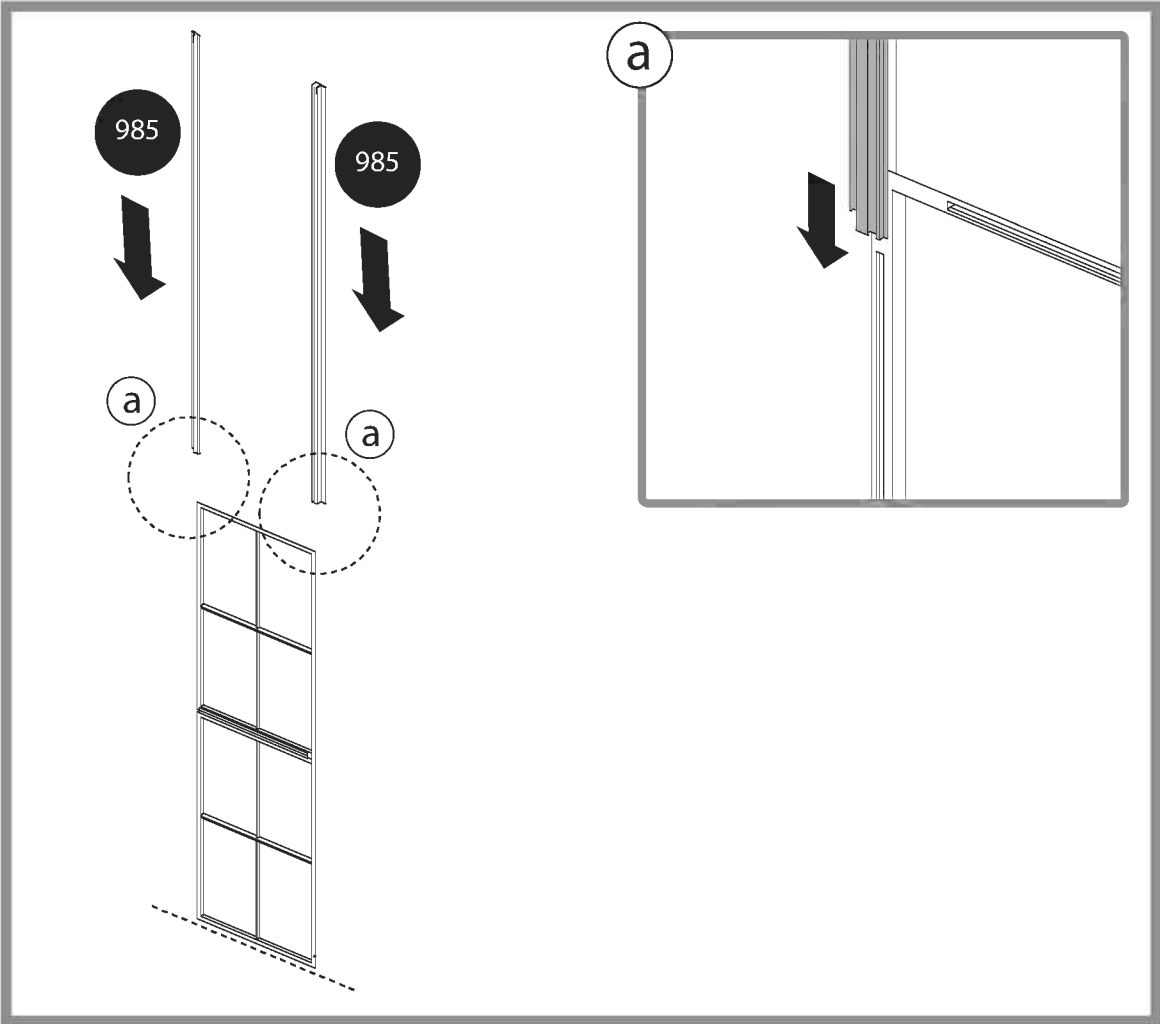
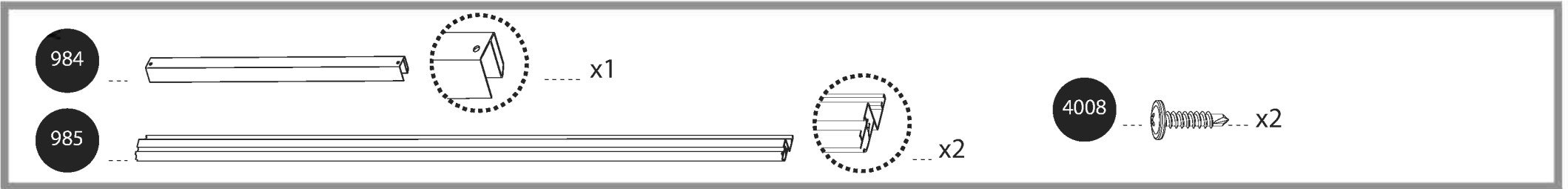
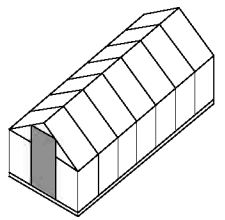
7009 x4

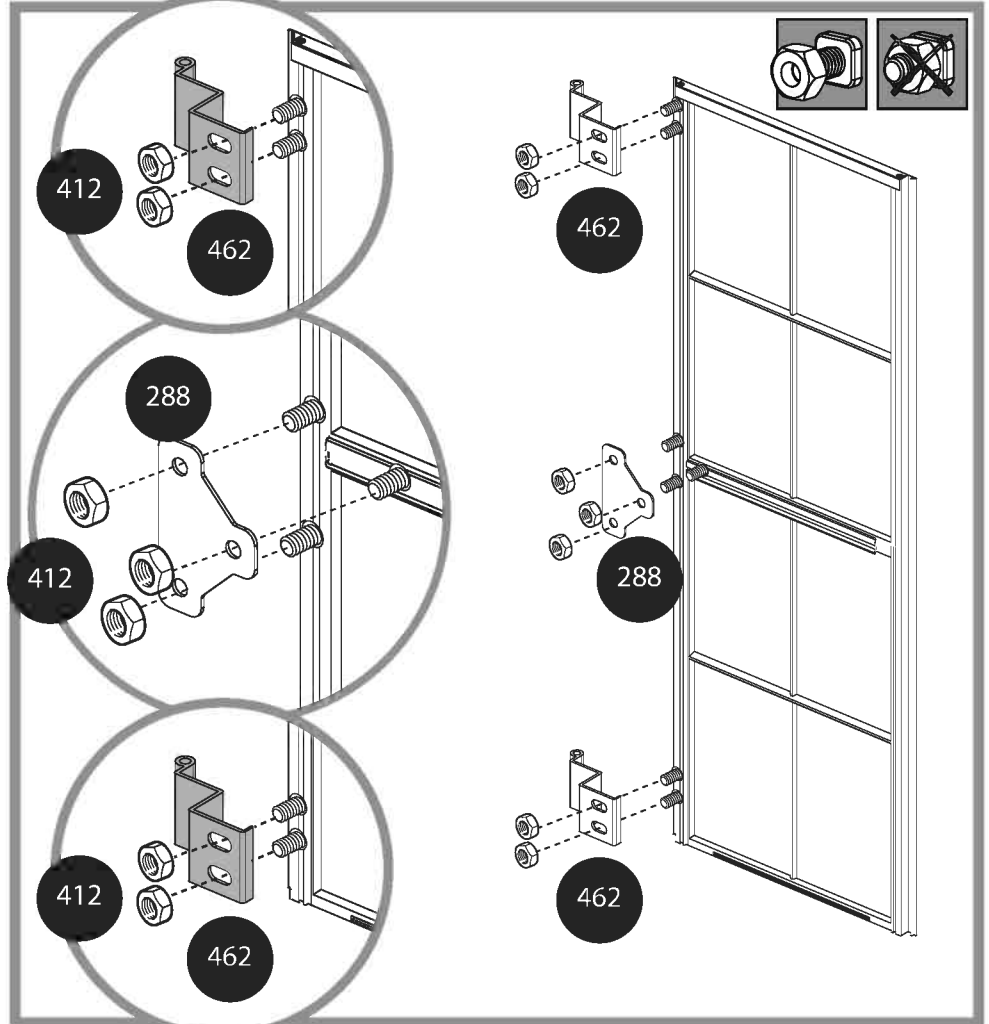
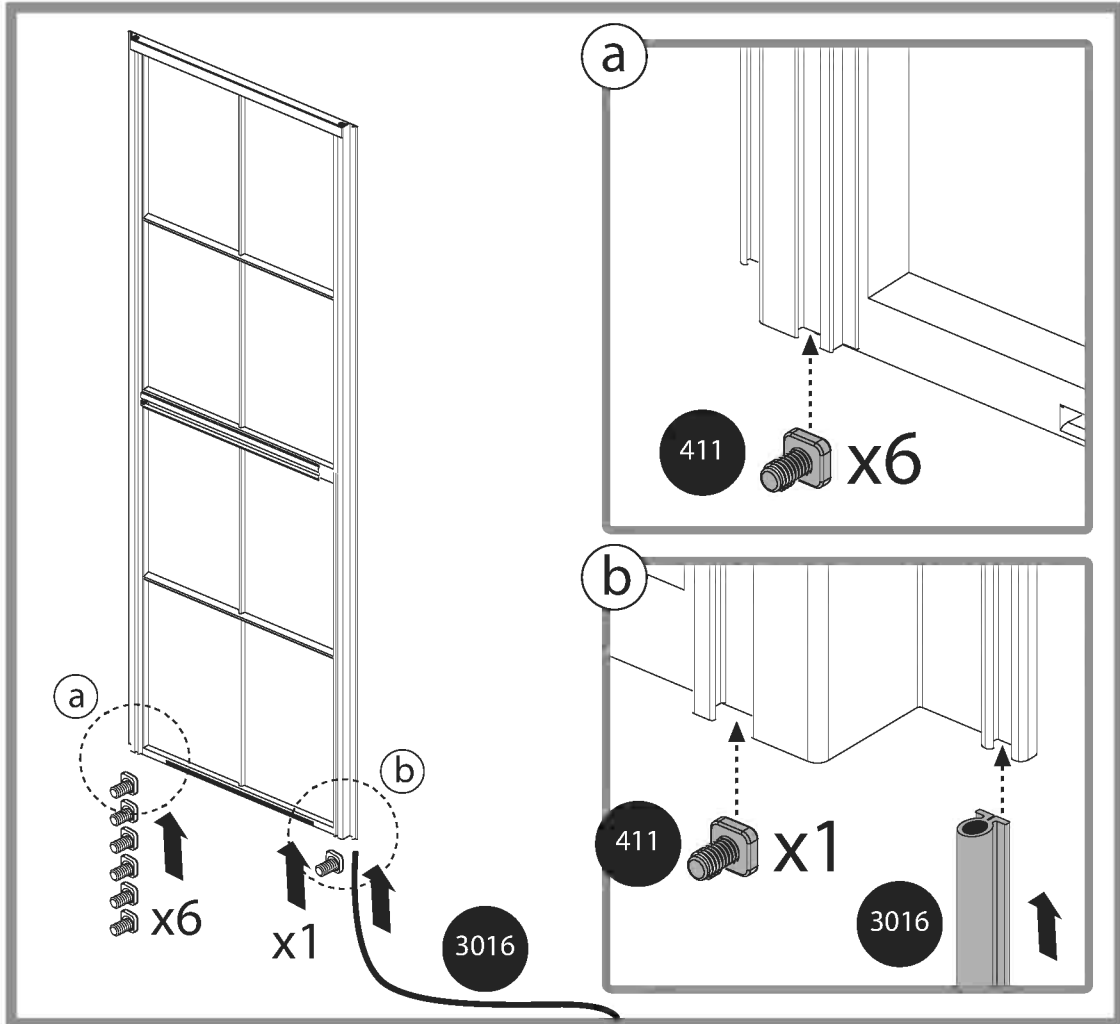
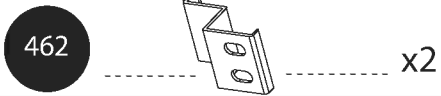
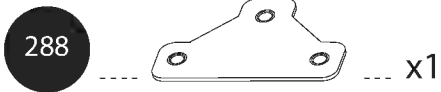
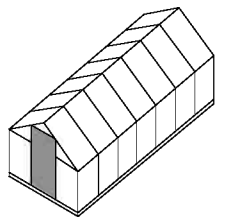
A parts list for step 55. It shows two items: a rectangular panel with a ribbed texture, labeled '586' and 'x2', and a small, L-shaped plastic clip, labeled '7009' and 'x4'.

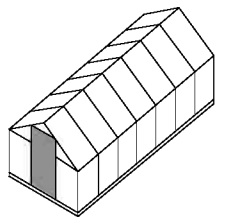




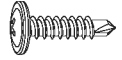




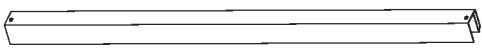




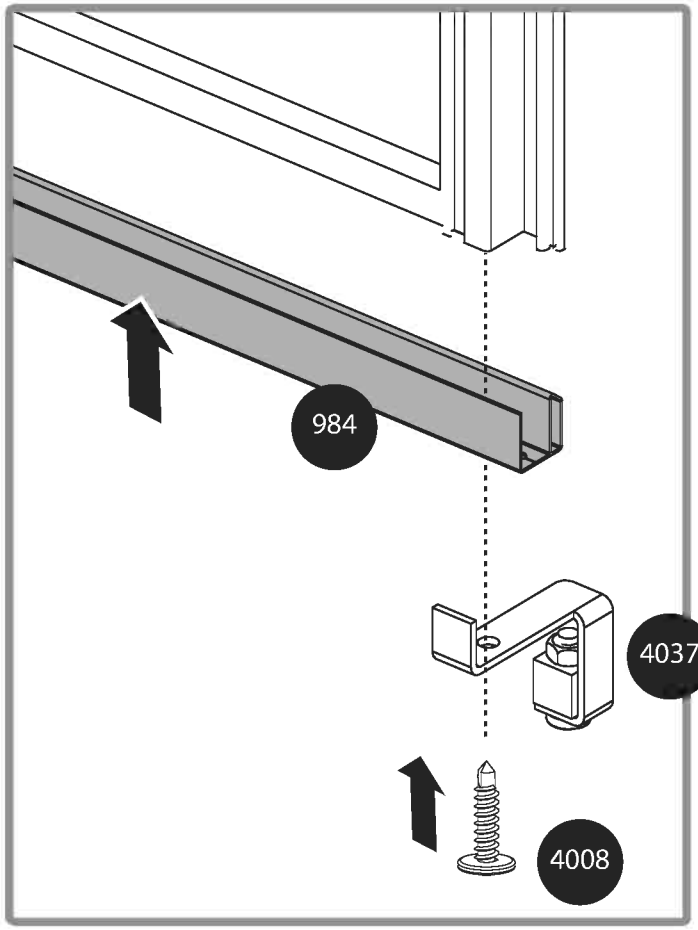
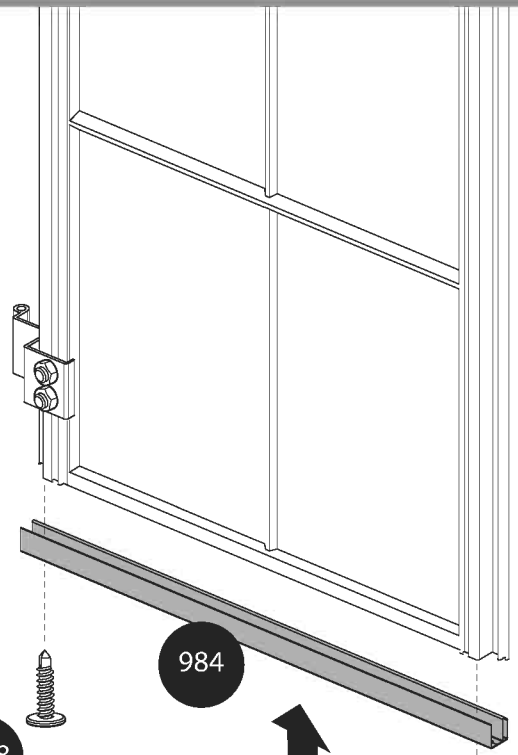
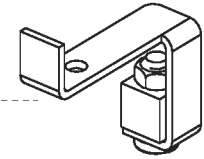
4008x2

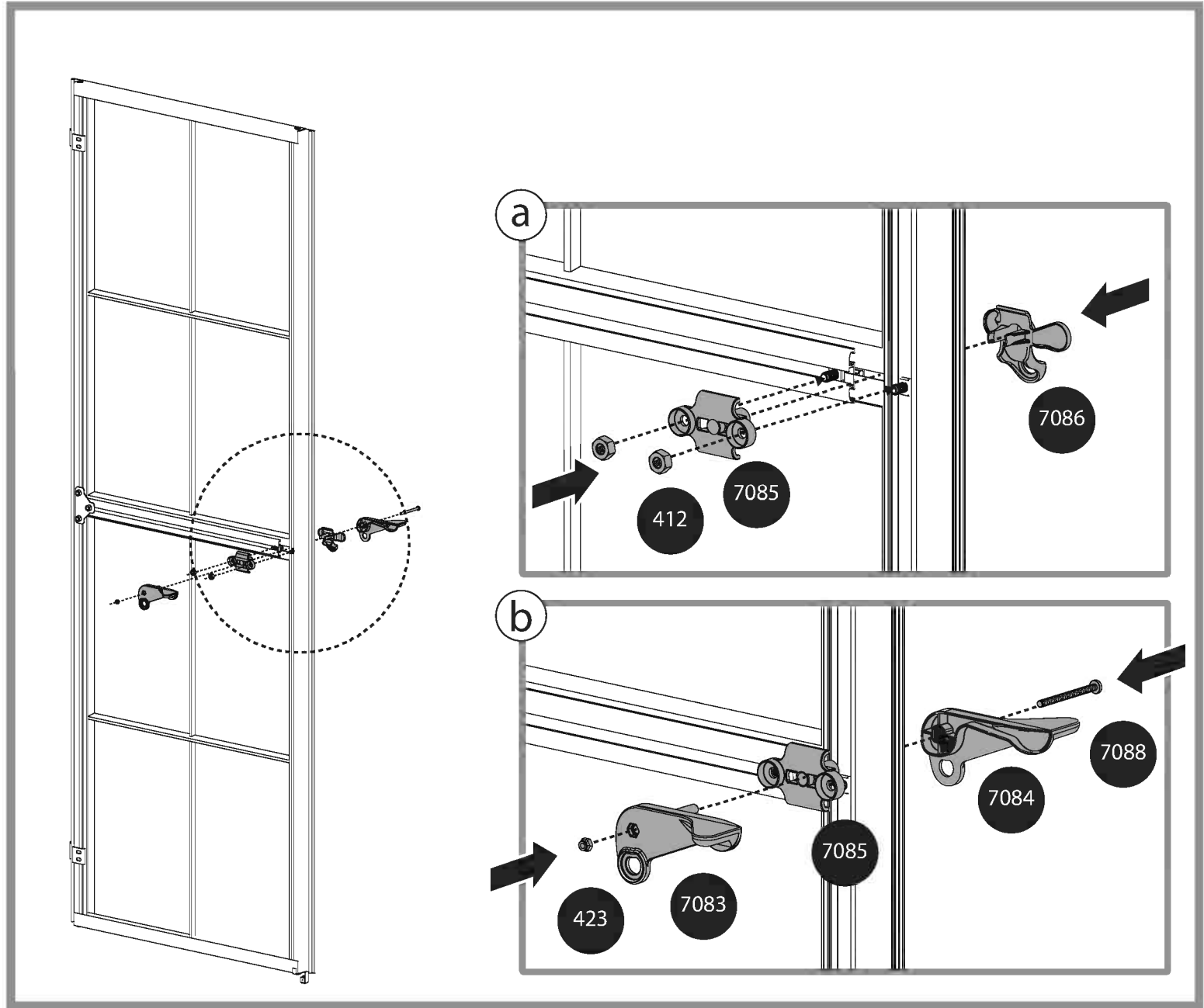
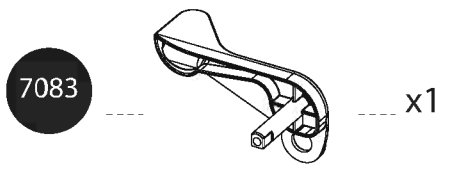
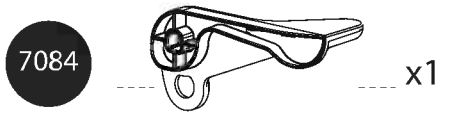
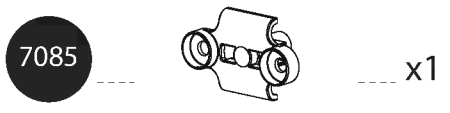
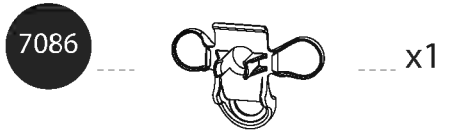
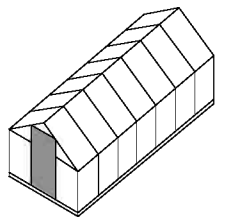


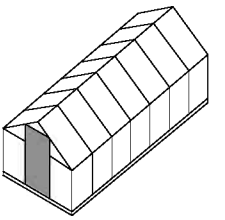
984x1



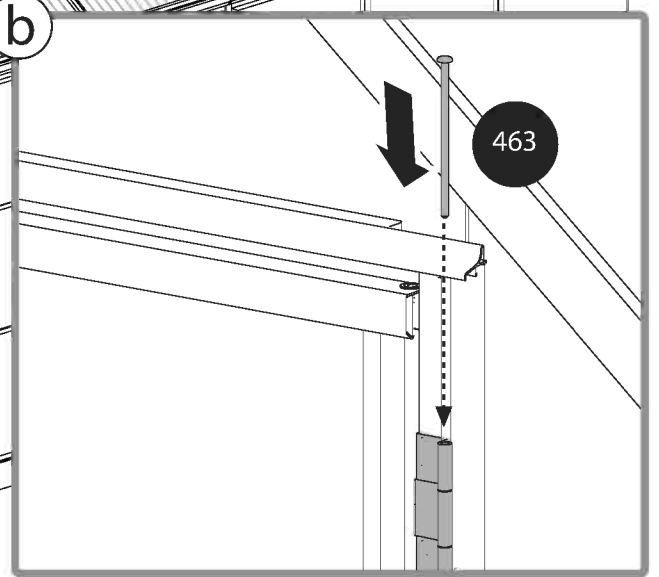
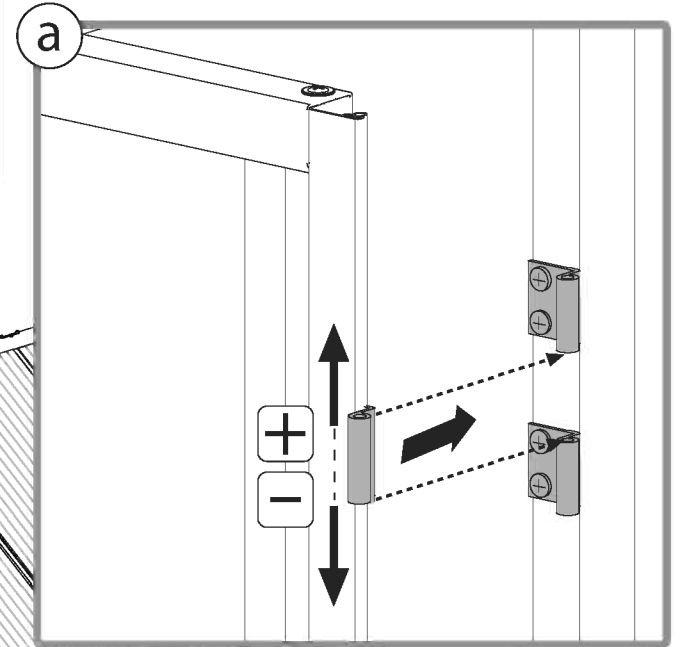
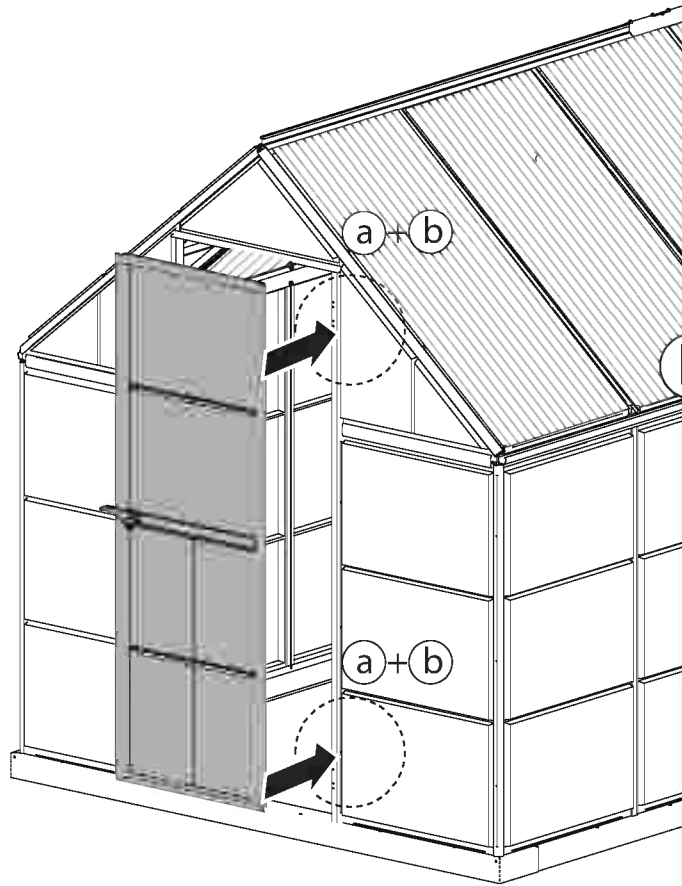
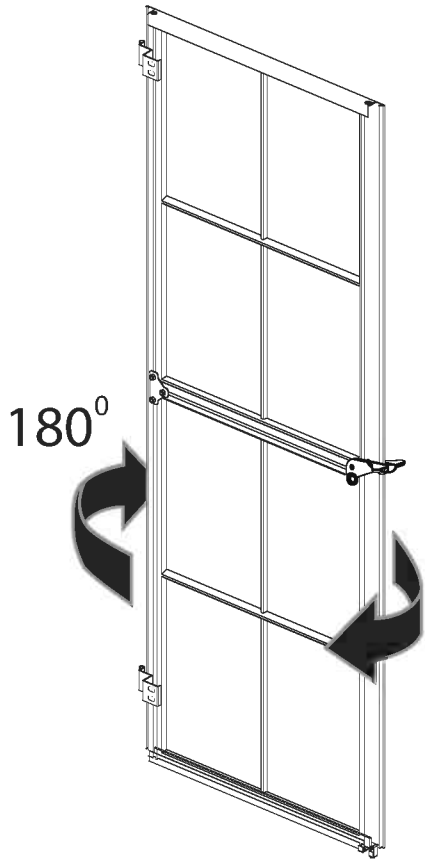
4037x1

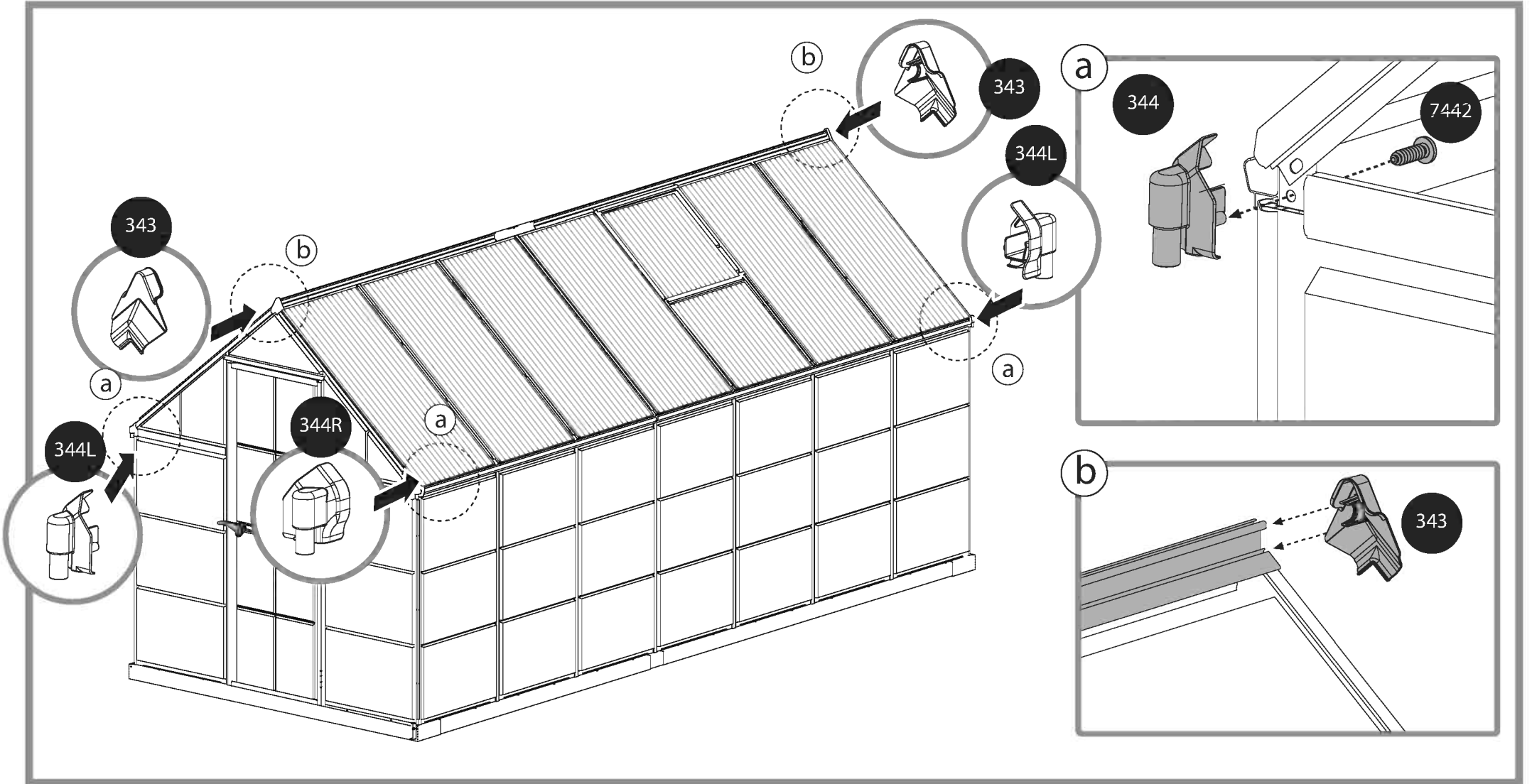
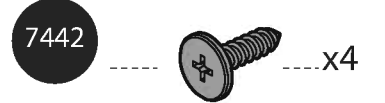
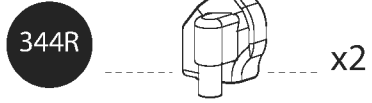
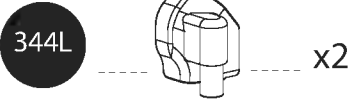
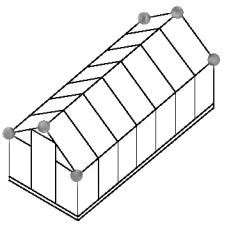


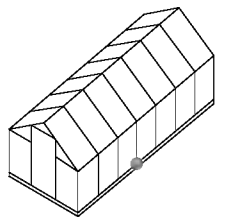




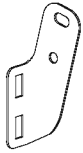
463x2







926



x2

461



x4

411

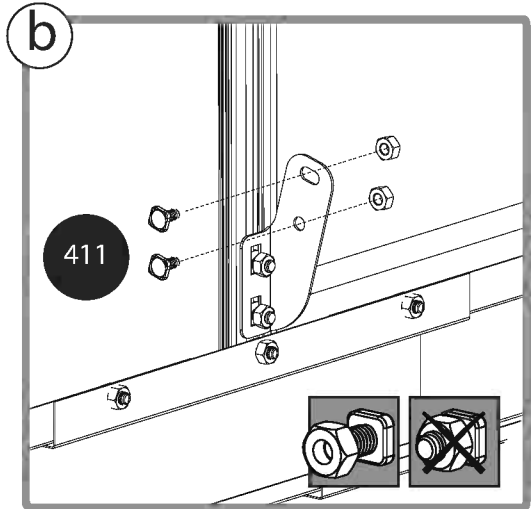
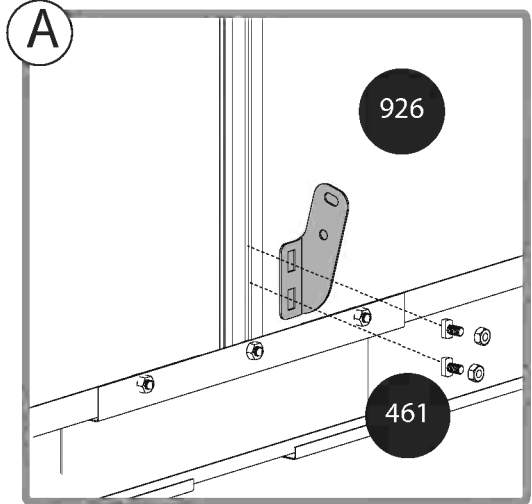
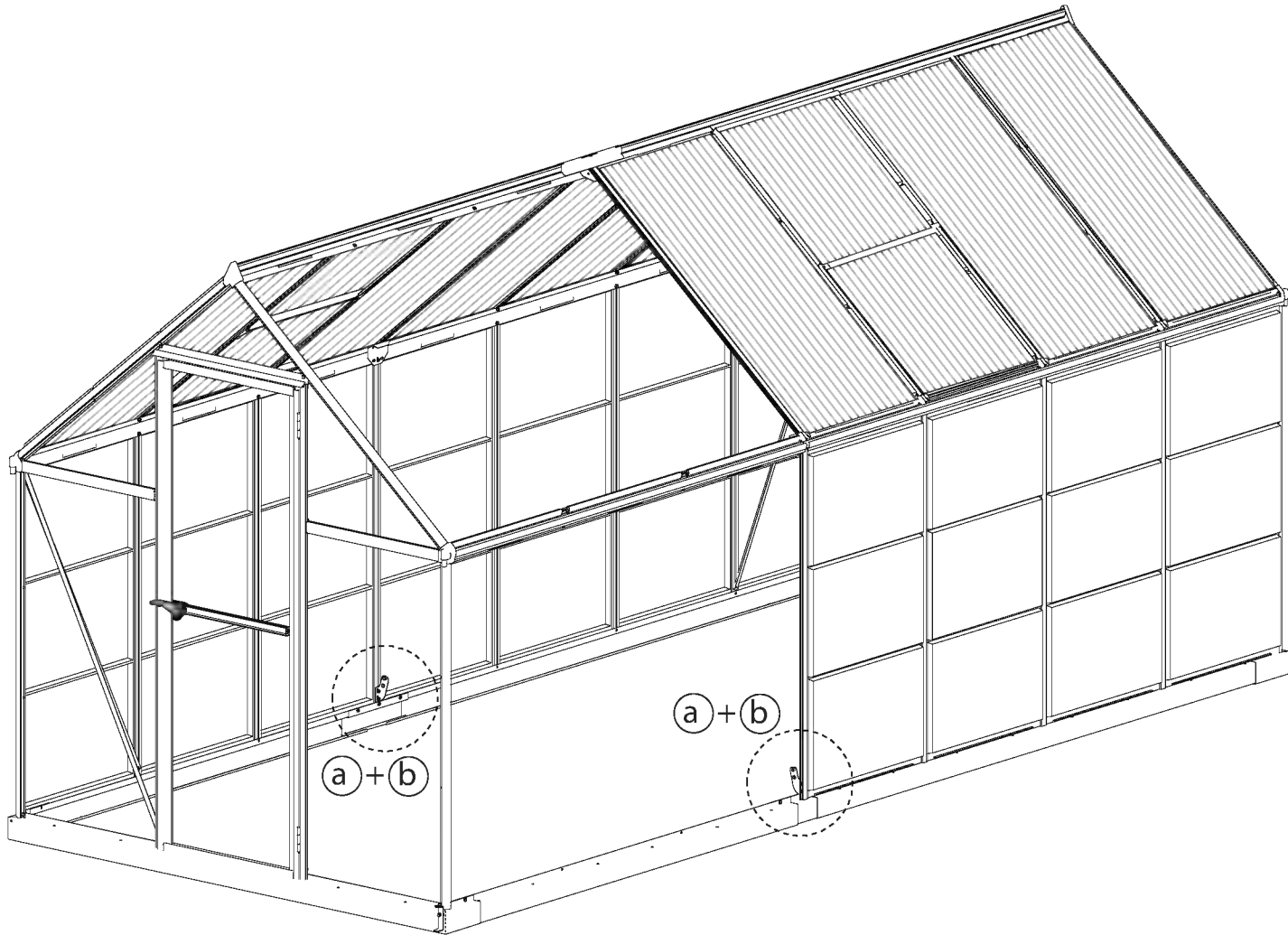


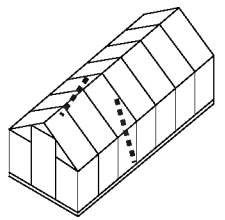
x4

412

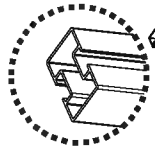


x8

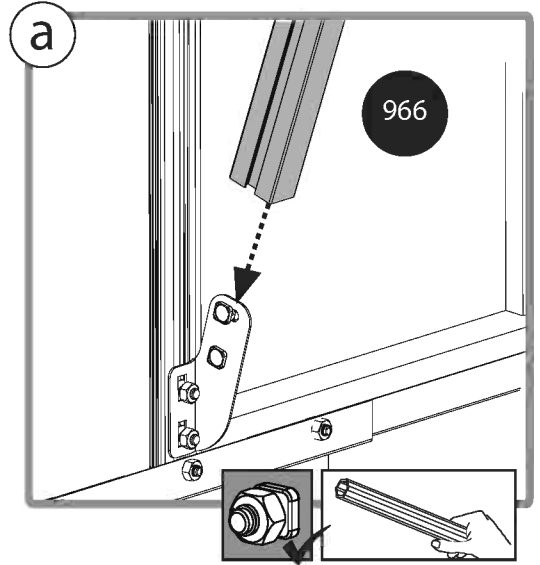
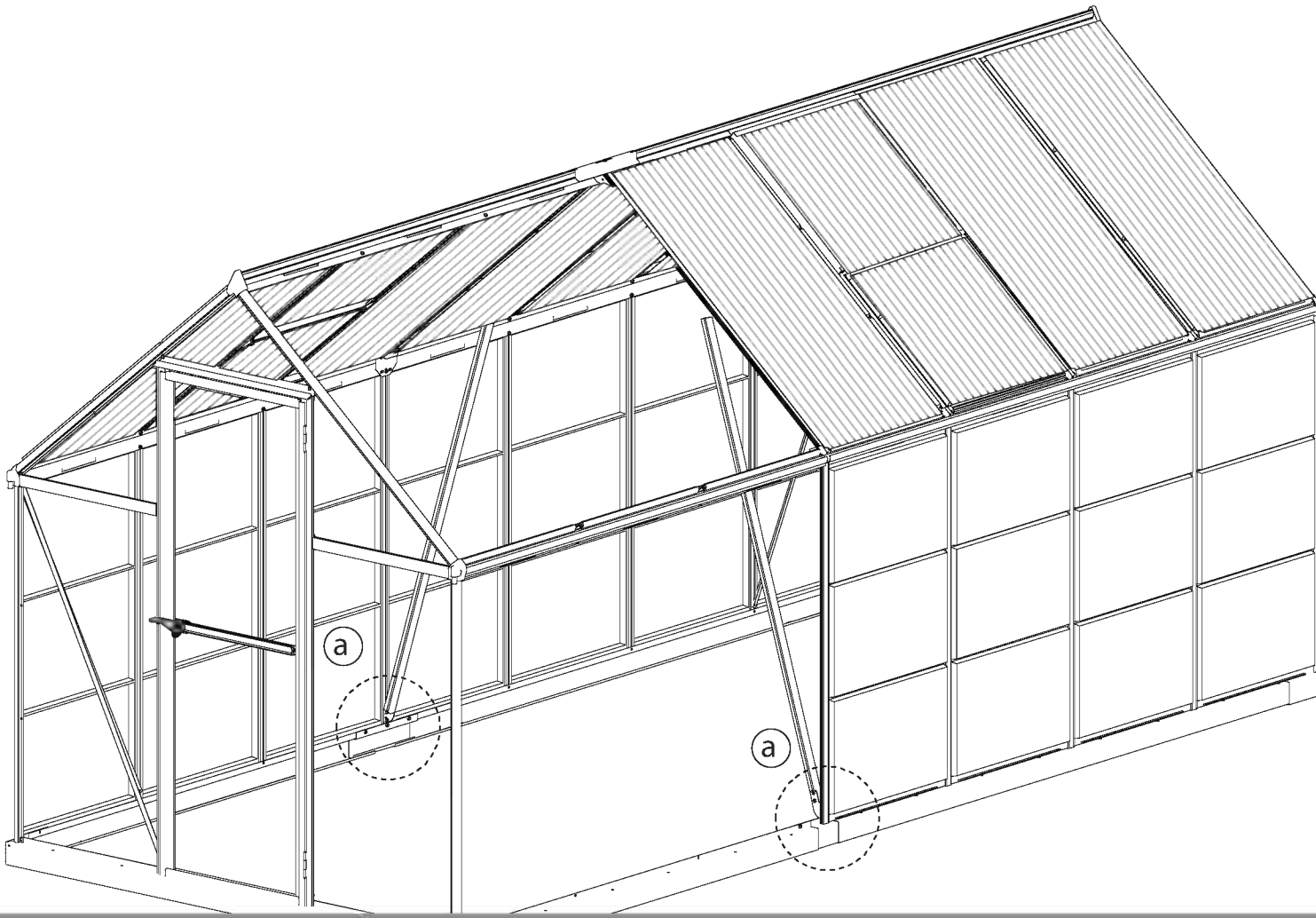




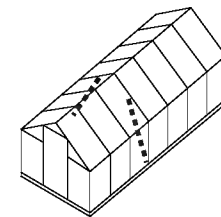
966



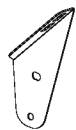
x2



966

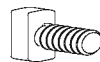


456



x2

461



x4

411

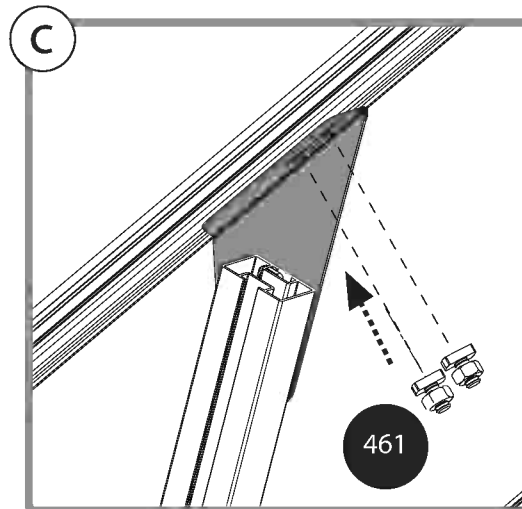
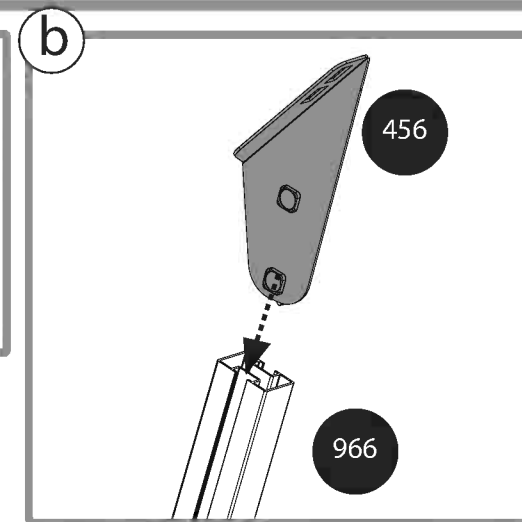
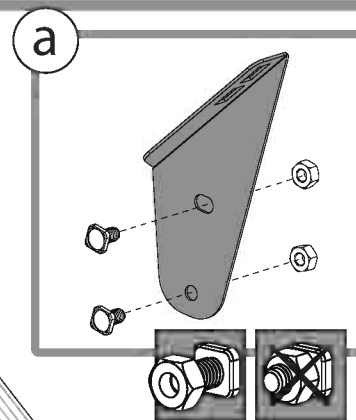
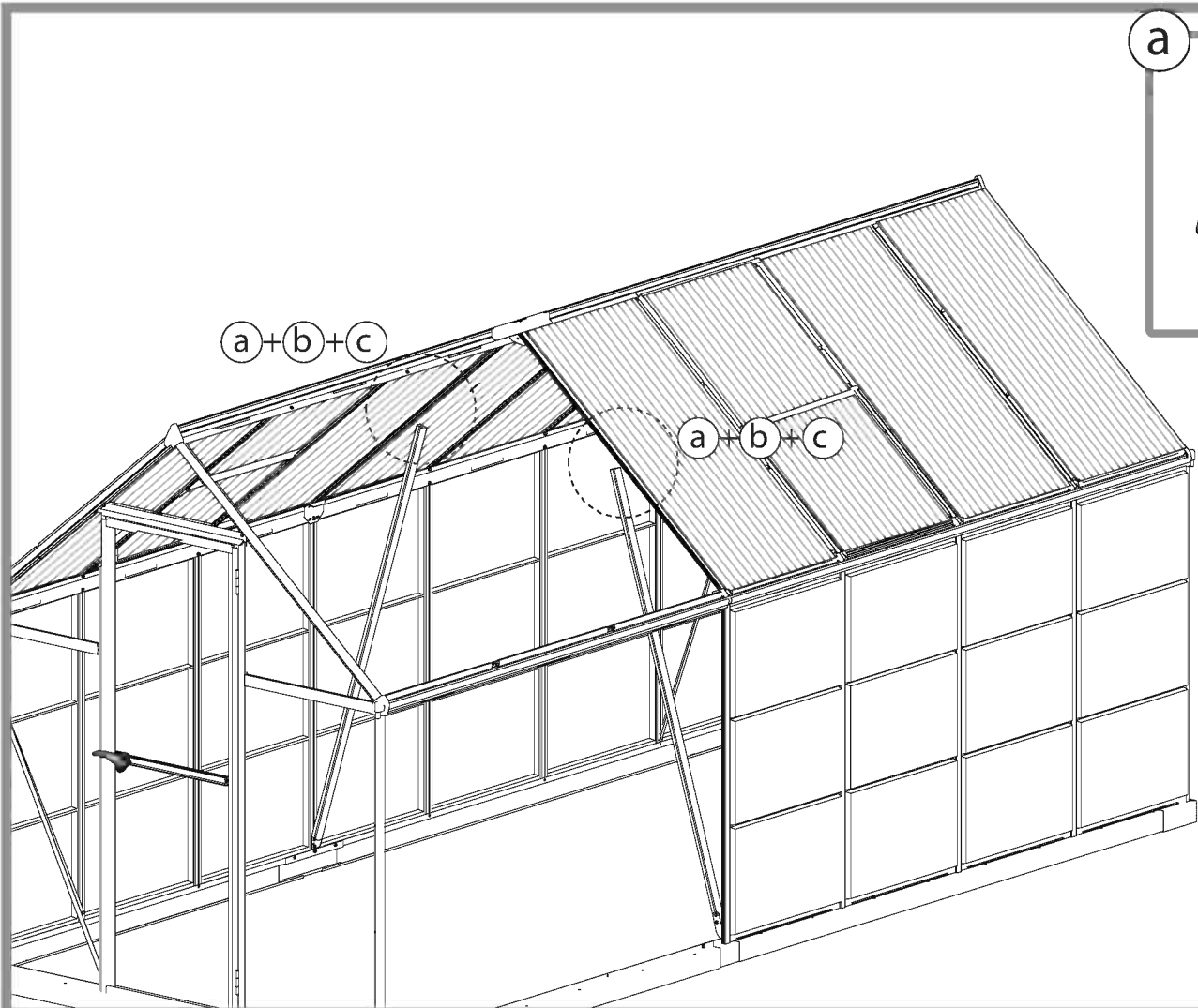


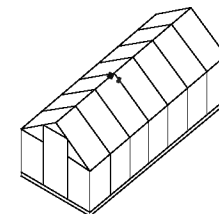
x4

412

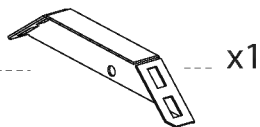


x8

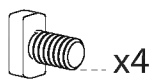




459



461



412

