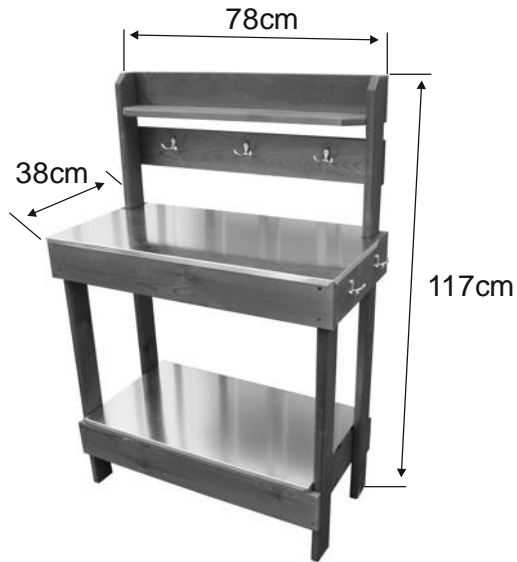


# Montageanleitung

## Artikel Nr. 07505



### Benötigtes Werkzeug (nicht im Lieferumfang enthalten):

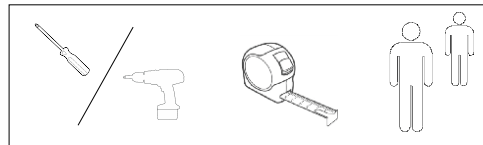
- Schraubendreher
- Maßband
- Arbeitshandschuhe

### Arbeitsvorbereitung:

- Überprüfen Sie die Packungsinhalte auf ihre Vollständigkeit

Bei fehlenden Teilen bitten wir Sie, sich mit dem Handel in Verbindung zu setzen.

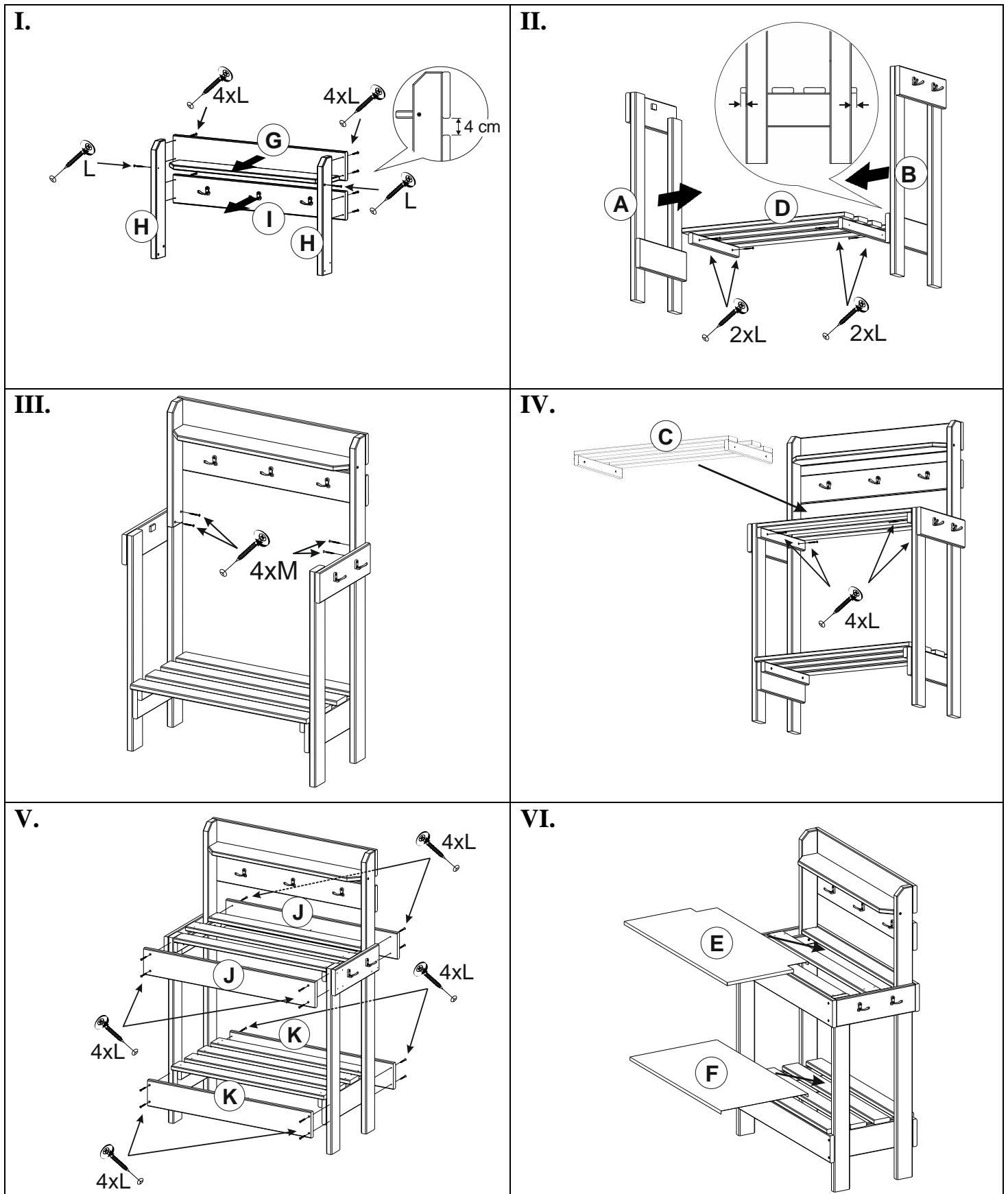
- Wenn Sie zur Montage bereit sind, stellen sie sicher, dass Sie alle Werkzeuge zur Hand haben und eine saubere Fläche zur Montage haben.



### **Stückliste, Befestigungsteile:**

Ref.	Beschreibung	Illustration	Anz	Ref.	Beschreibung	Illustration	Anz
<b>A</b>	78x34,5x8,5 cm		x1	<b>D</b>	69,5x38x6 cm		x1
				<b>E</b>	78x38x1,5 cm		x1
<b>B</b>	78x34,5x8,5 cm		x1	<b>F</b>	69x38x1,5 cm		x1
				<b>G</b>	74,5x13x11 cm		x1
				<b>H</b>	44,5x7x2,5 cm		x2
				<b>I</b>	74,5x11x4 cm		x1
<b>C</b>	74,5x34,5x6 cm		x1	<b>J</b>	78x11x2 cm		x2
				<b>K</b>	74,5x11x2 cm		x2
				<b>L</b>	Ø3,5x45 mm		x34
				<b>M</b>	Ø3,5x35 mm		x4

Die Montage in folgenden Schritten durchführen:



**Pflege und Gebrauch:**

Bitte beachten Sie die Pflegeanleitung, um das Aussehen und die Lebensdauer des Holz Pflanzkastens zu erhalten. Holz ist ein Naturmaterial, dessen Aussehen sich durch Witterungseinflüsse verschlechtert. Eine intakte Oberflächenbeschichtung ist der Garant für den Schutz vor schneller Verwitterung und Rissbildung des Holzes. Das bereits vorbehandelte Produkt sollte bei Bedarf regelmäßig gepflegt werden, um sicherzustellen, dass das Holz vor Feuchtigkeit geschützt ist und somit eine lange Lebenszeit gewährleistet wird.

**Pflege:**

Um das Aussehen des Holzes zu erhalten, sollte es regelmäßig mit geeigneten, wasserbasierenden Holzschutzmitteln behandelt werden, ansonsten kann das Holz frühzeitig verwittern und Risse bilden.

**Kontakt:**

Tel.: +49 (0) 6571 / 95117-0  
[service@50nrth.com](mailto:service@50nrth.com)