



WESTMANN

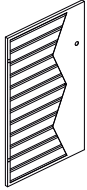
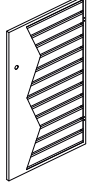

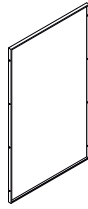
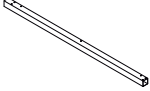
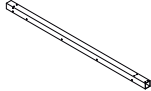
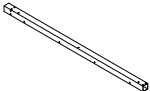
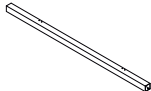

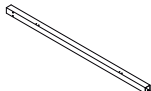
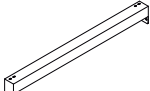

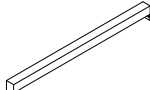


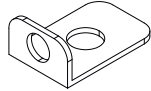
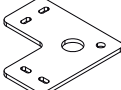
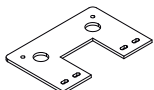
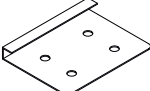
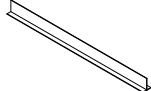
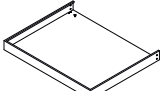
MONTAGEANLEITUNG
Westmann Mülltonnenbox

WMHHWTC-82





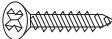


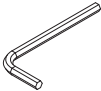

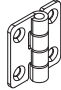

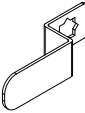


MONTAGEANLEITUNG Westmann Mülltonnenbox 2/6

INHALT:

NR.	TEILE	MENGE	NR.	TEILE	MENGE
1		1 x	2		1 x
3		2 x	4		2 x
5		1 x	6		1 x
7		1 x	8		1 x
9		1 x	10		1 x
11		4 x	12		2 x
13		2 x	14		2 x
15		2 x	16		12 x
17		4 x	18		2 x
19		2 x	20		1 x
21		2 x			

INHALT:

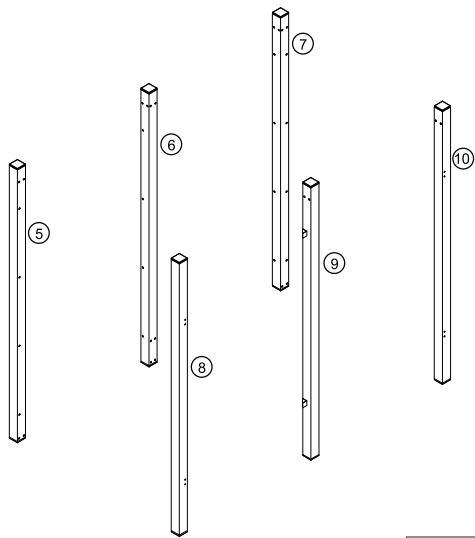
NR.	TEILE	GRÖÖE	MENGE	NR.	TEILE	GRÖÖE	MENGE
A			12 x	B			2 x
C		M4x10	148 x	D		M4	8 x
E		M5x35	8 x	F			8 x
G			1 x	H		ø2,5x11	2 x
I			1 x	J			4 x
K		M4	1 x	L			2 x

Hinweis

- Reißen Sie die Schutzfolie an den Ecken und Kanten der rostfreien Stahlteile vor der Montage ein.
- Bitte montieren Sie mit einer zweiten Person auf geradem, festen Untergrund.

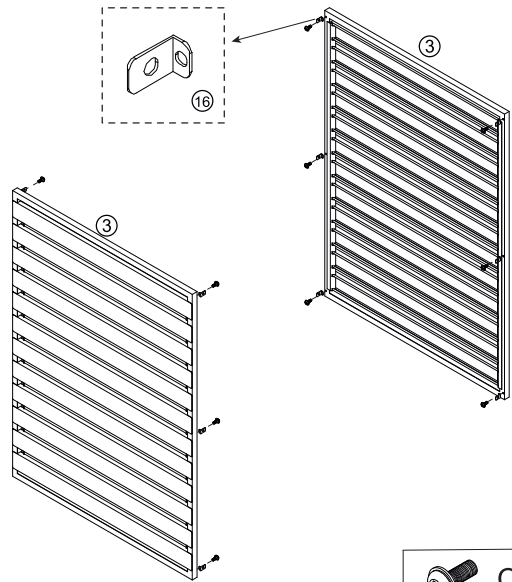
MONTAGEANLEITUNG Westmann Mülltonnenbox 4/6

1



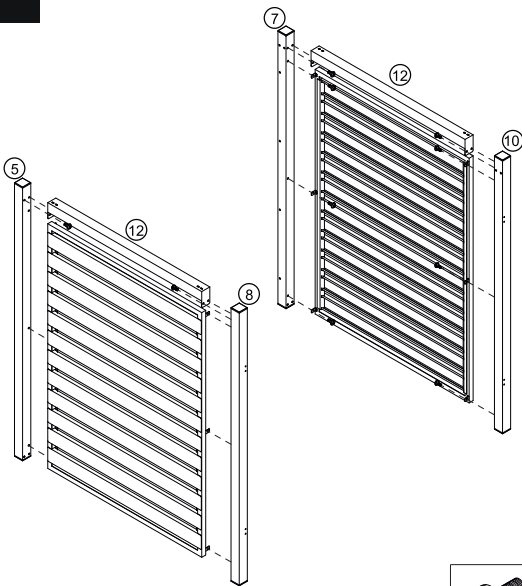
J x1

2



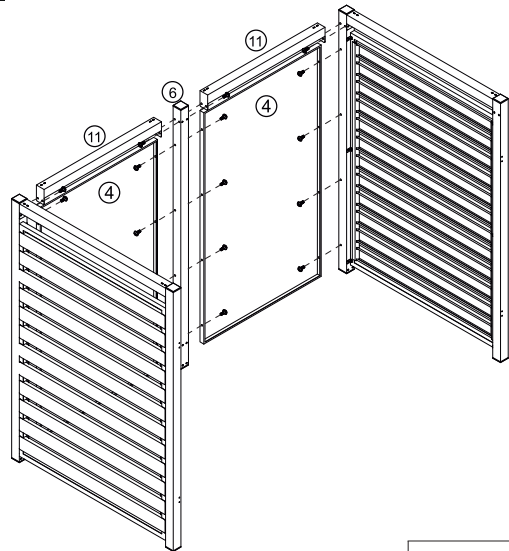
C x12

3



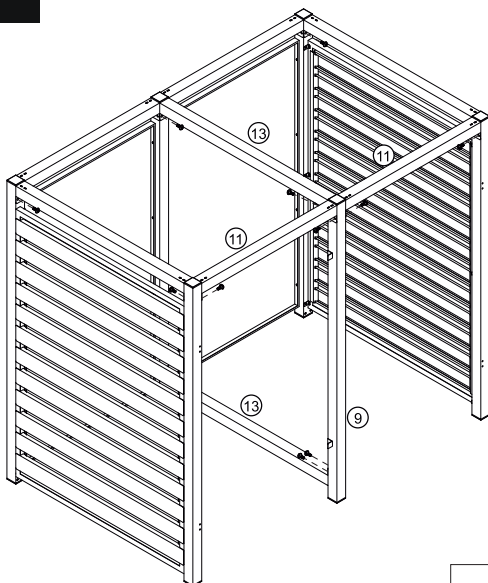
C x20

4



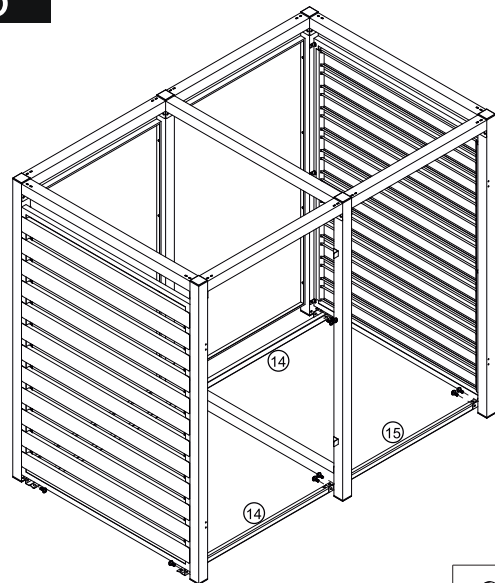
C x24

5



C x24

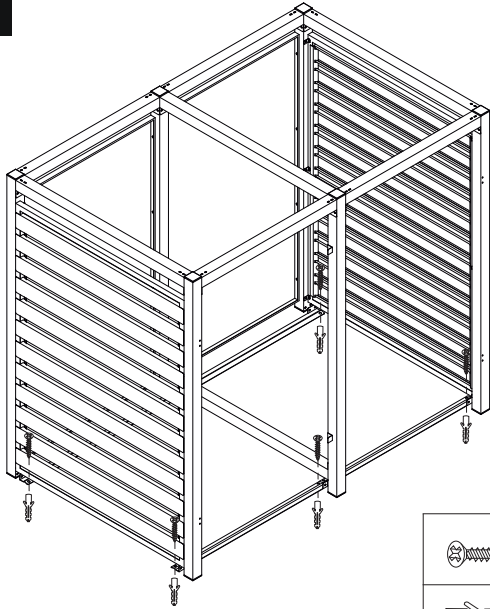
6



C x12

MONTAGEANLEITUNG Westmann Mülltonnenbox 5/6

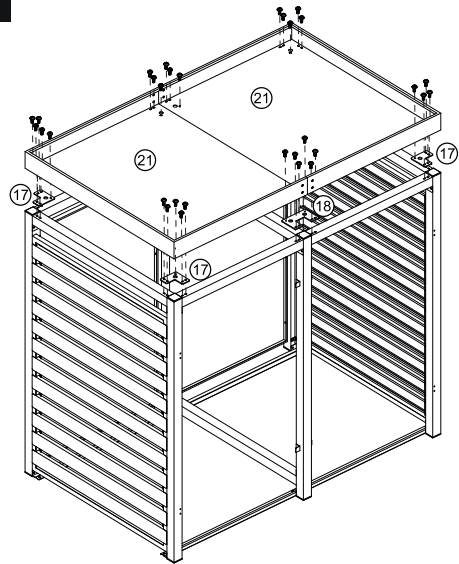
7



Ex8

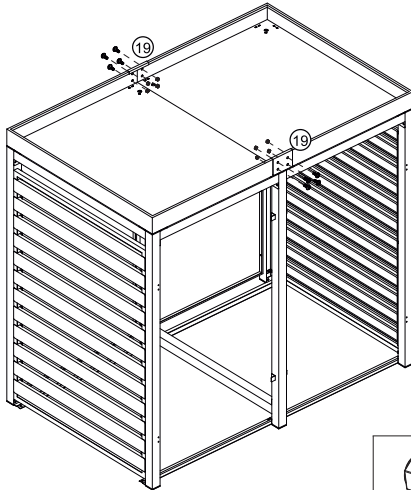
F x8

8



C x32

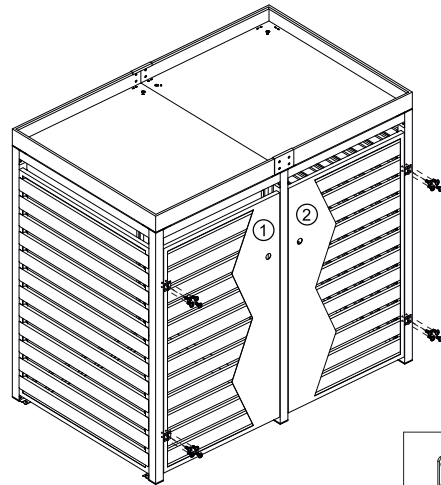
9



D x8

C x8

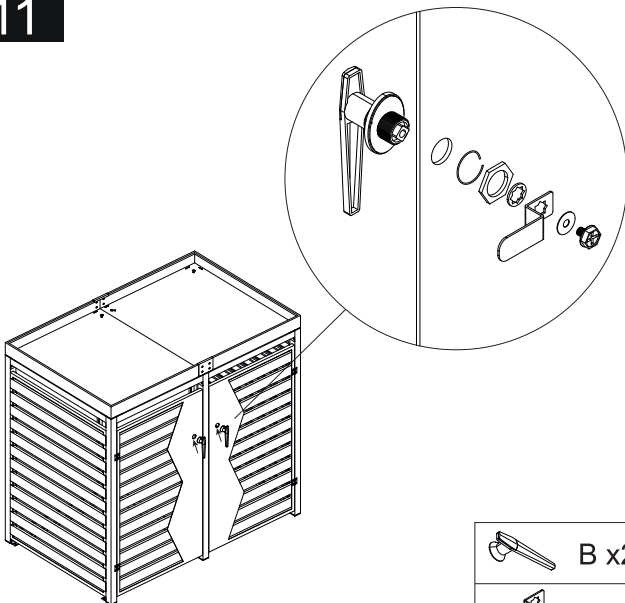
10



J x4

C x16

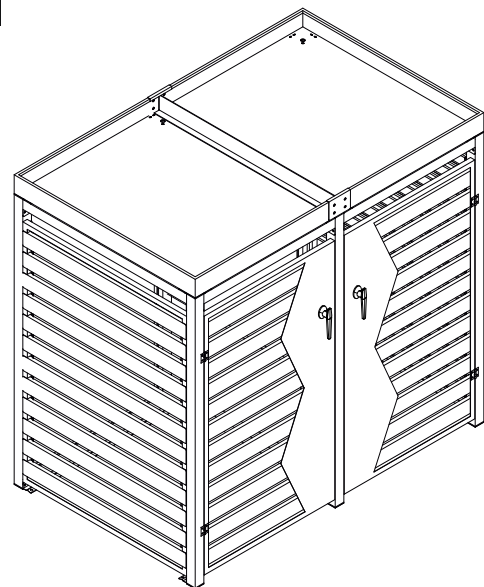
11

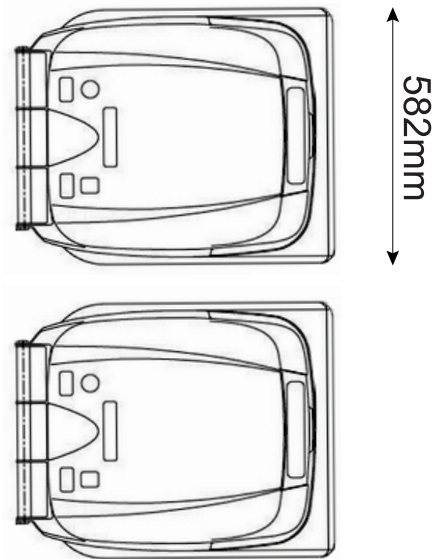
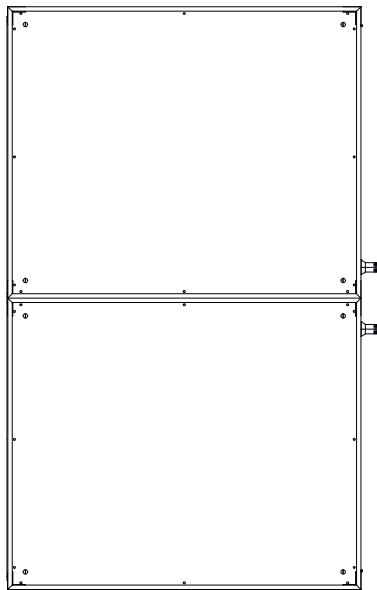
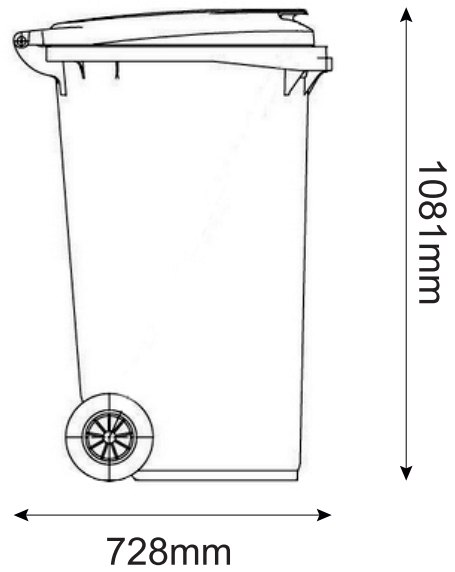
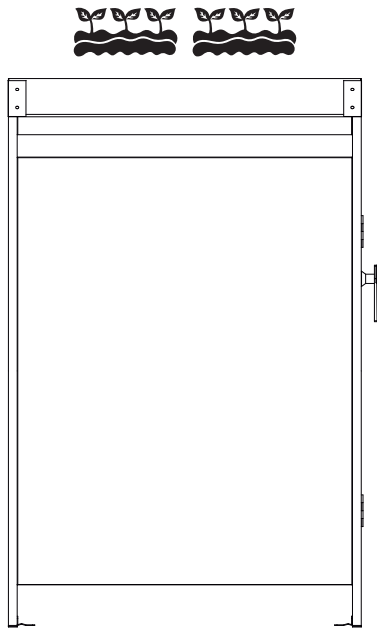


B x2

L x2

12





**BEI FRAGEN, KONTAKTIEREN SIE
UNSEREN KUNDENSERVICE:**

50NRTH GmbH
Straßburgstraße 14-16
D-54516 Wittlich

service@50NRTH.com
+49 (0) 6571 95117-0