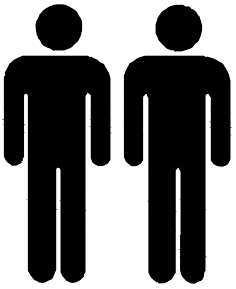


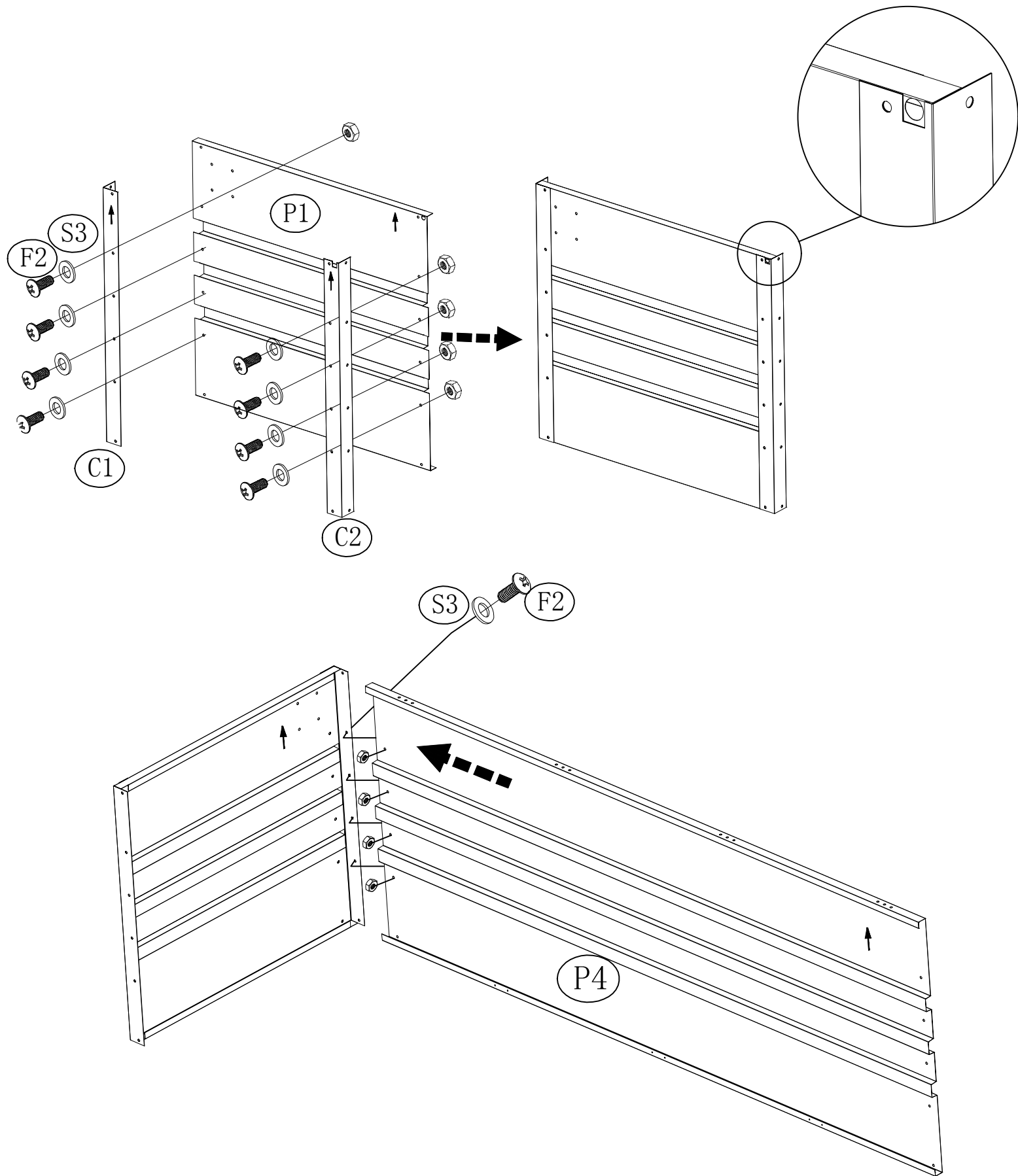
# MONTAGEANLEITUNG

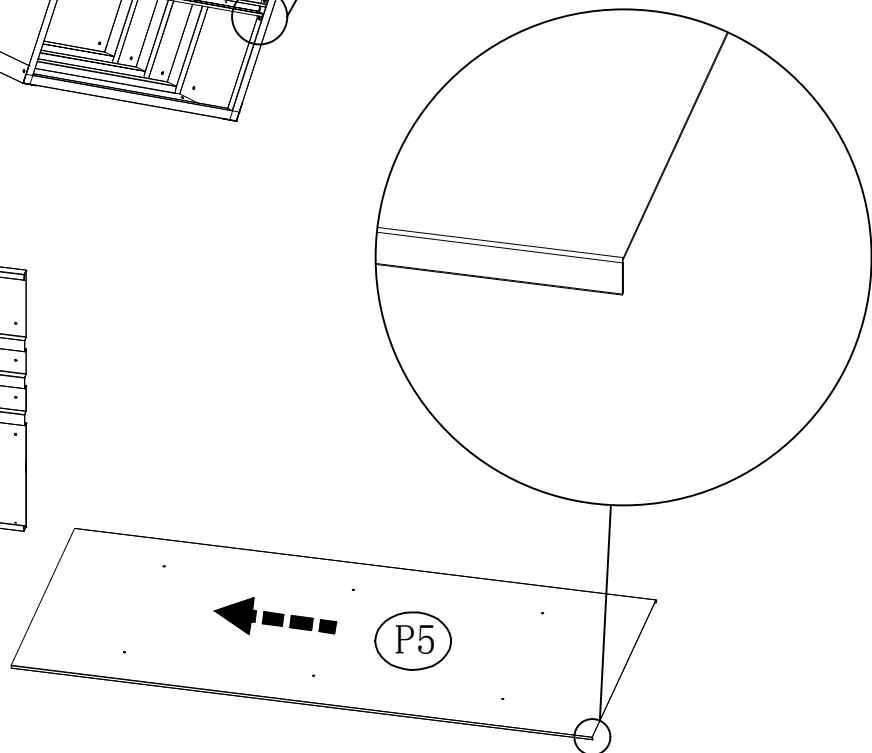
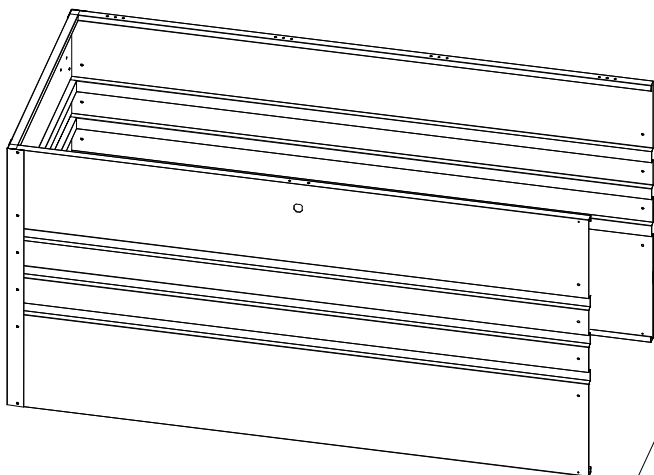
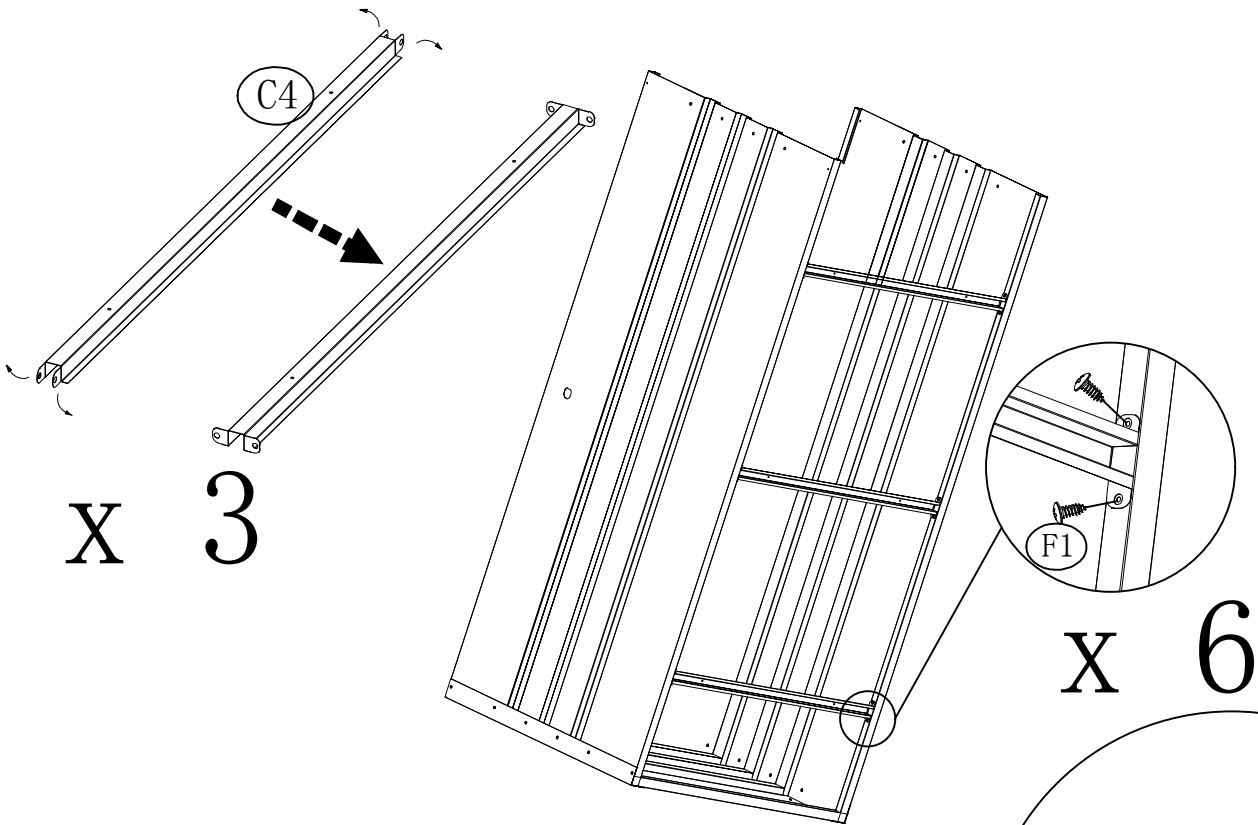
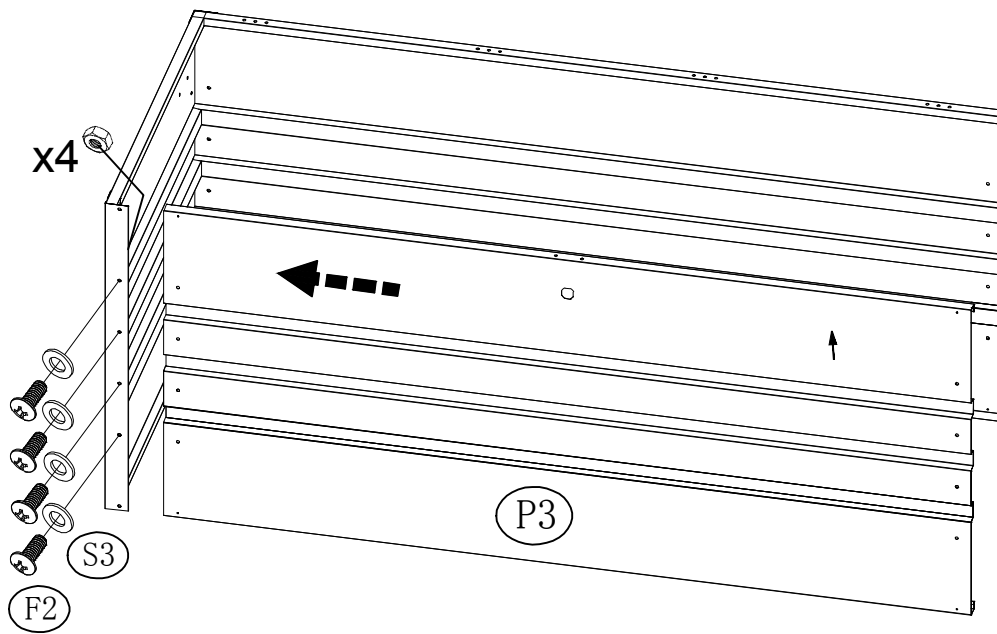
## POLSTERBOX STAHL 130 X 61 X 62 CM

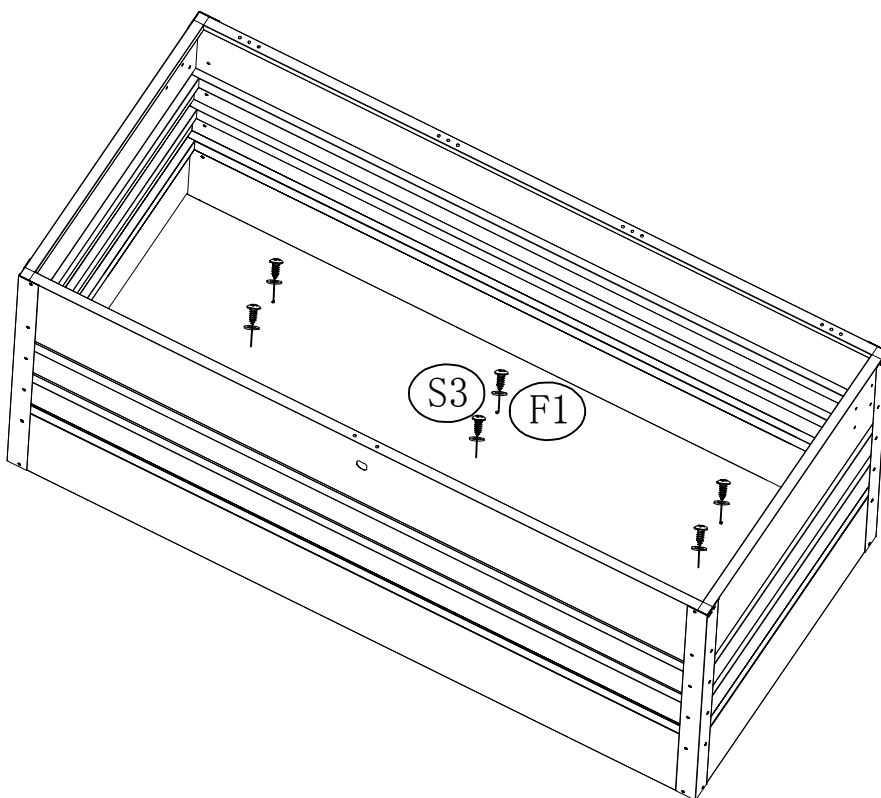
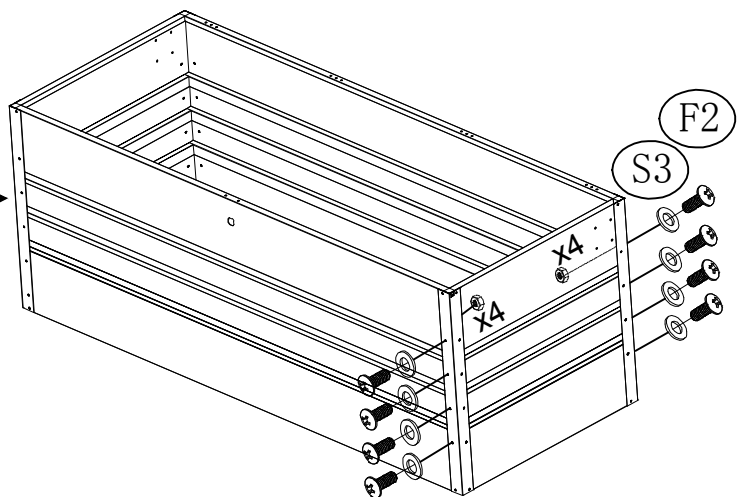
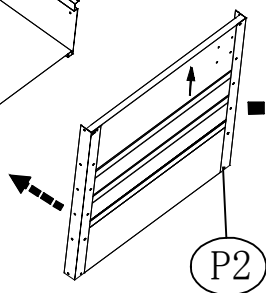
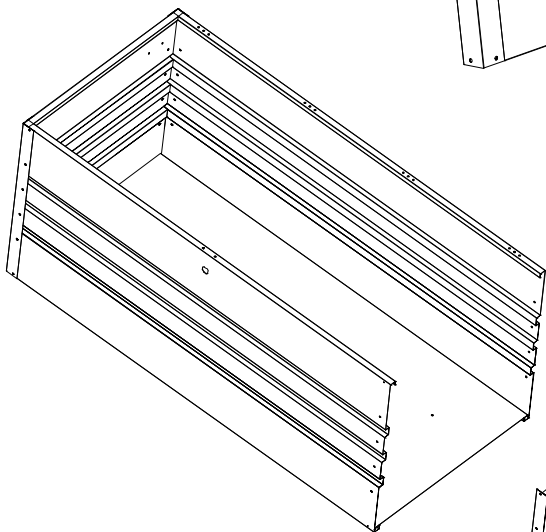
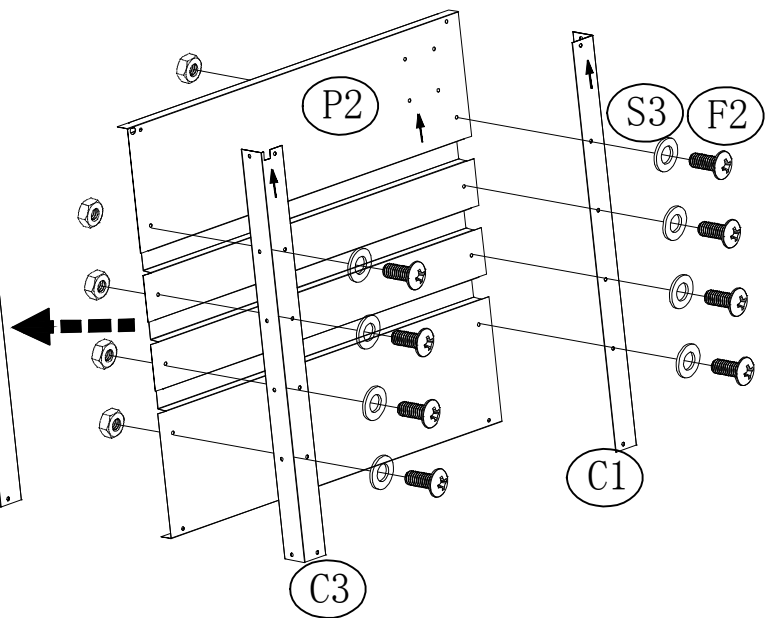
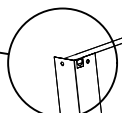
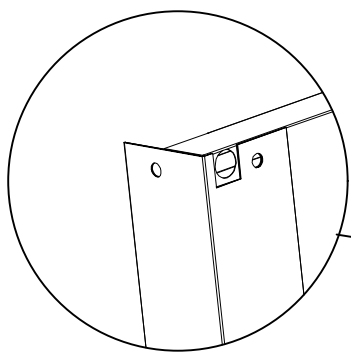


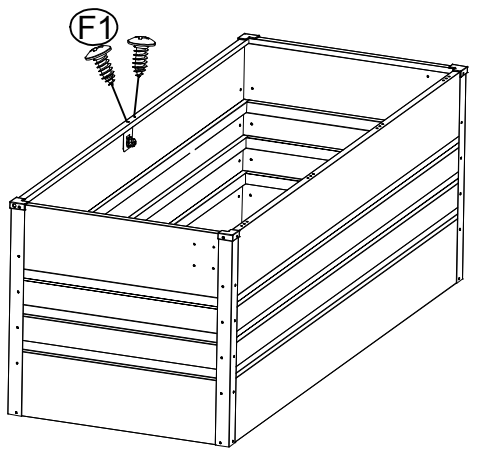
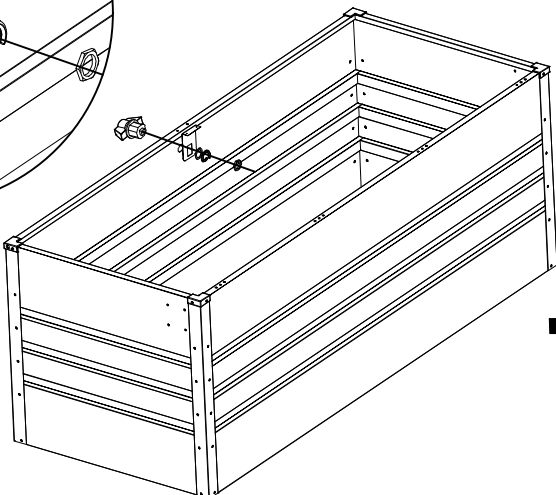
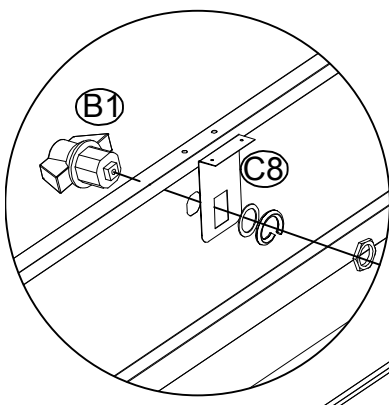
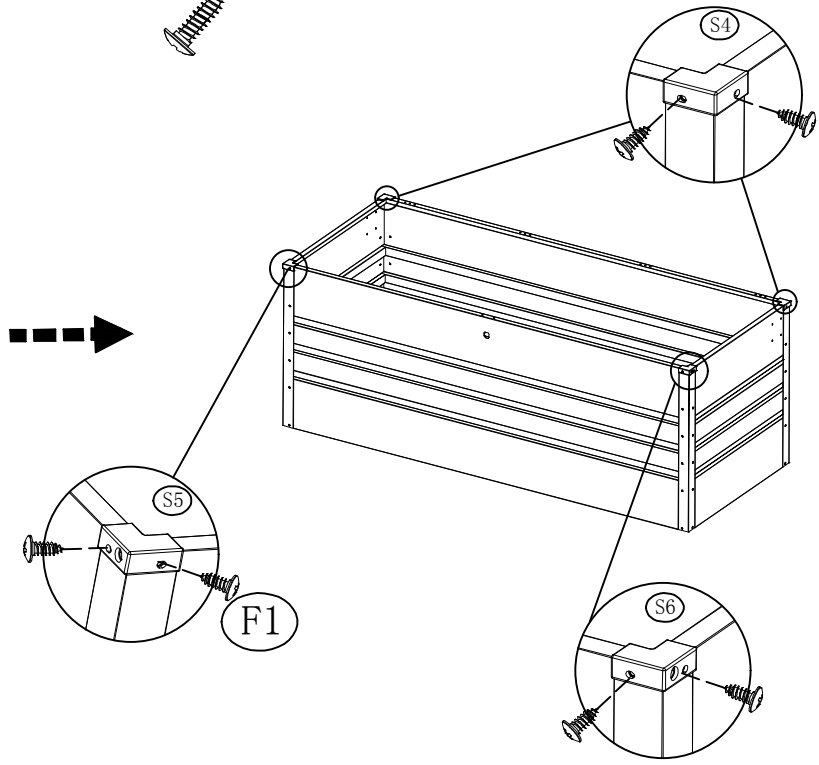
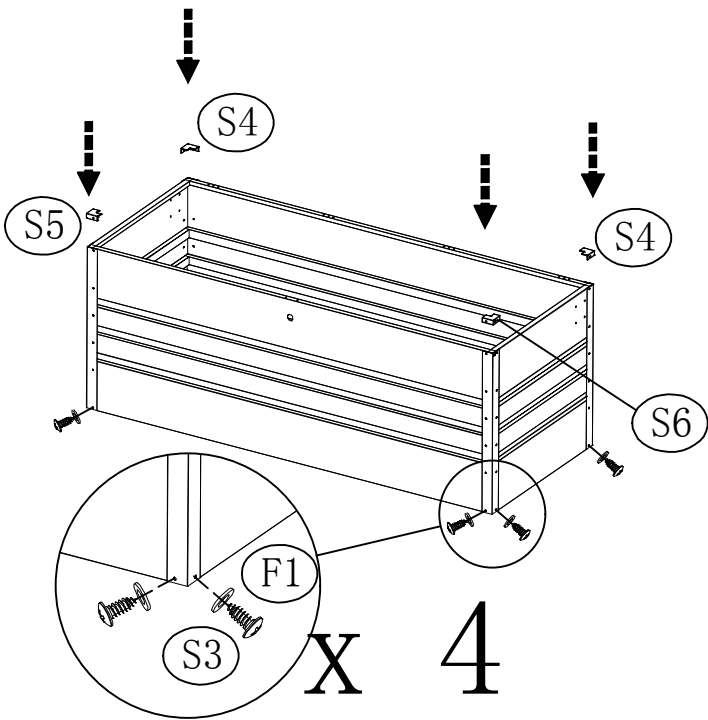
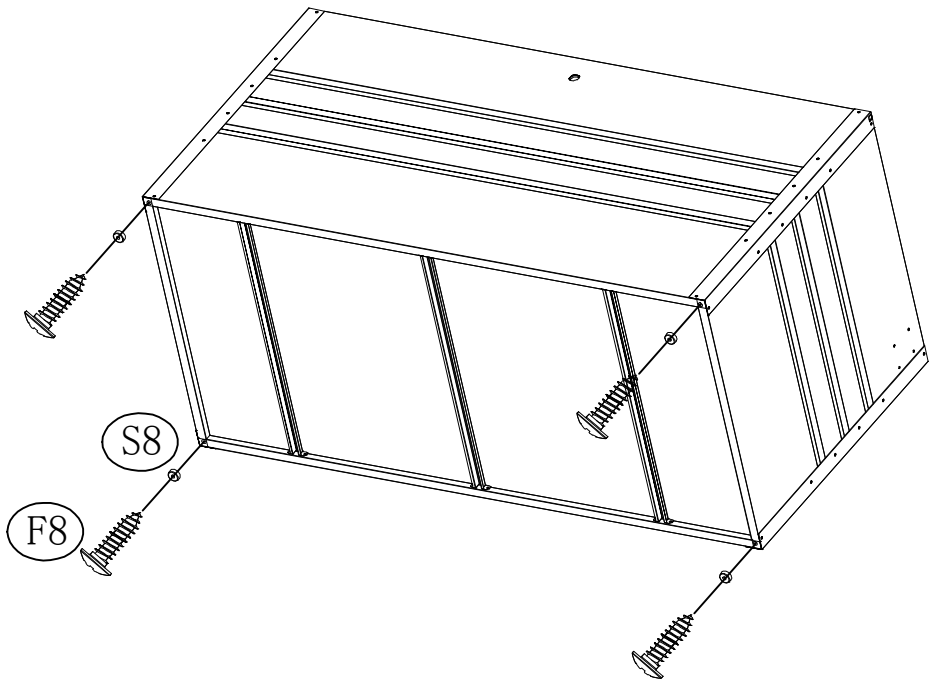
	<p><b>C1</b></p> <p>593mm</p> <p>2</p>	<p><b>C2</b></p> <p>593mm</p> <p>1</p>	<p><b>C3</b></p> <p>593mm</p> <p>1</p>
<p><b>C4</b></p> <p>546mm</p> <p>3</p>	<p><b>C5</b></p> <p>2</p>	<p><b>C8</b></p> <p>1</p>	<p><b>B1</b></p> <p>1</p>
<p><b>B2</b></p> <p>643mm</p> <p>1</p>	<p><b>G3</b></p> <p>350X130-80N</p> <p>2</p>	<p><b>S7</b></p> <p>2</p>	
<p><b>PB02</b></p> <p>1</p>	<p><b>P1</b></p> <p>1</p>	<p><b>P2</b></p> <p>1</p>	<p><b>P3</b></p> <p>1</p>
<p><b>B4</b></p> <p>1</p>	<p><b>P5</b></p> <p>1</p>		
<p><b>S4</b></p> <p>2</p>	<p><b>S5</b></p> <p>1</p>	<p><b>S6</b></p> <p>1</p>	<p><b>F1</b></p> <p>50</p>
<p><b>F2</b></p> <p>65</p>	<p><b>S3</b></p> <p>84</p>	<p><b>F8</b></p> <p>6</p>	<p><b>S8</b></p> <p>4</p>

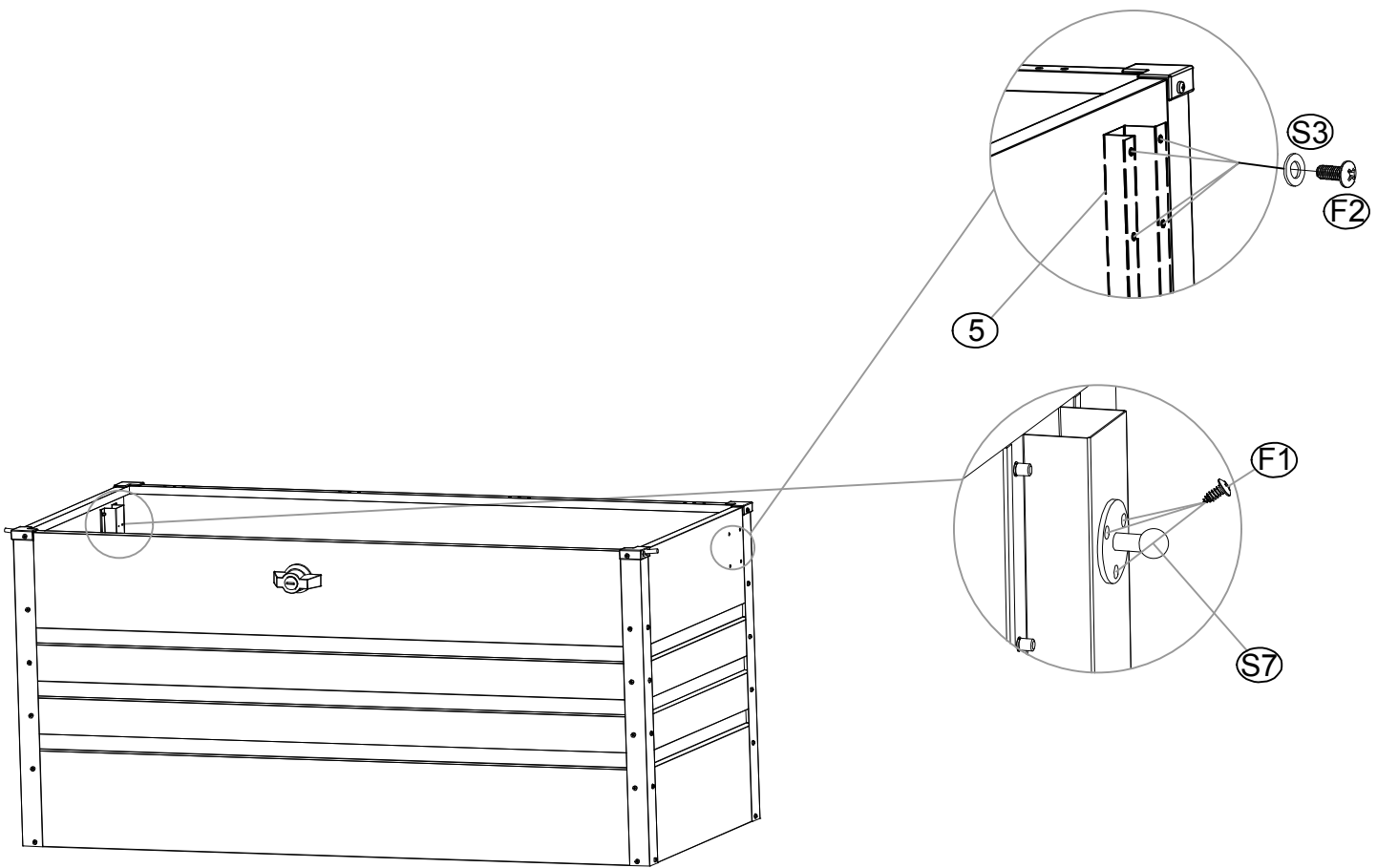
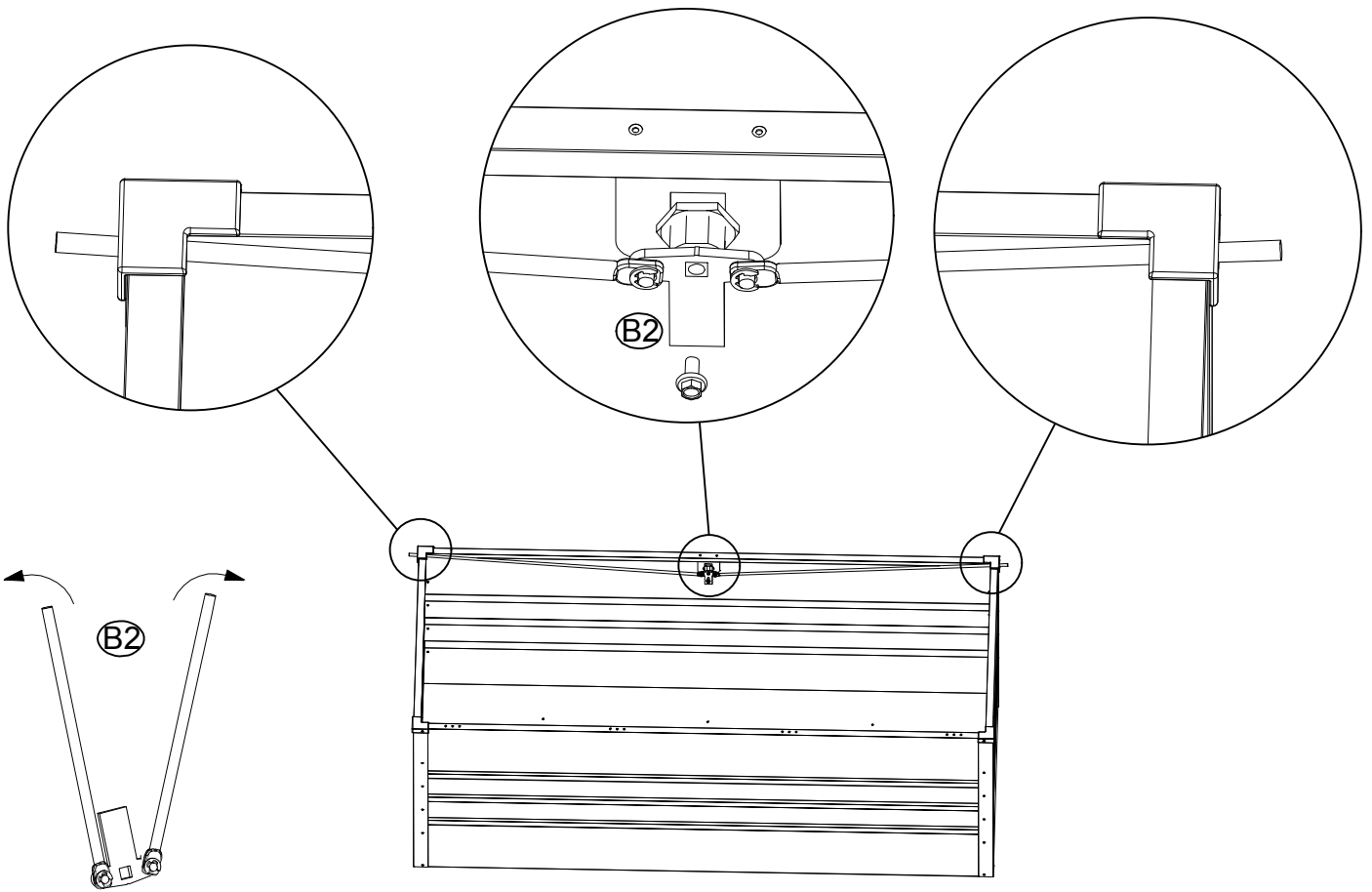
Schutzfolie von den einzelnen Teilen vor Beginn der Montage entfernen!

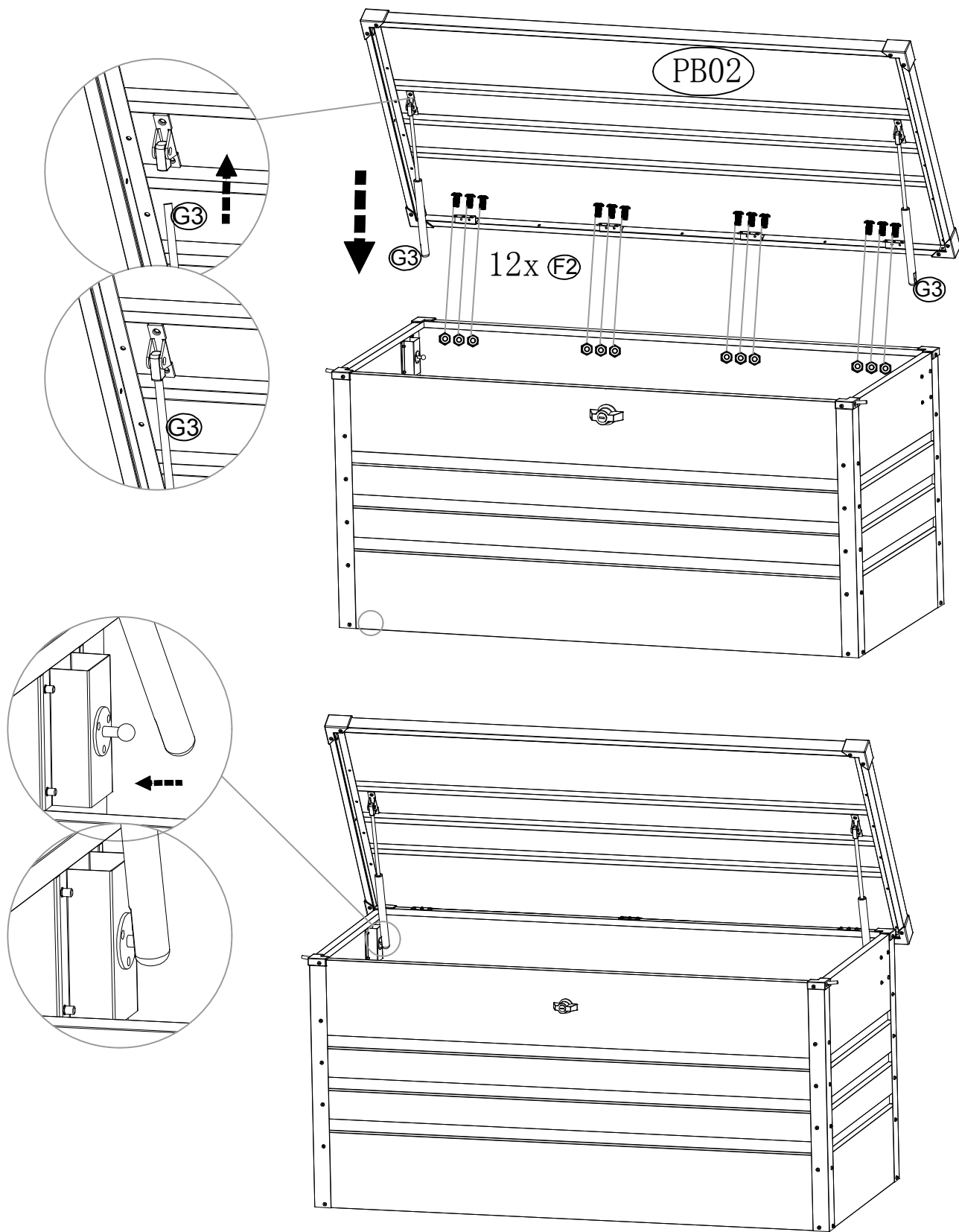




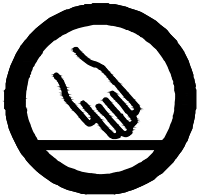








max. Belastbarkeit Deckel: 50 kg



Beim Verschließen der Box  
den Deckel leicht andrücken.