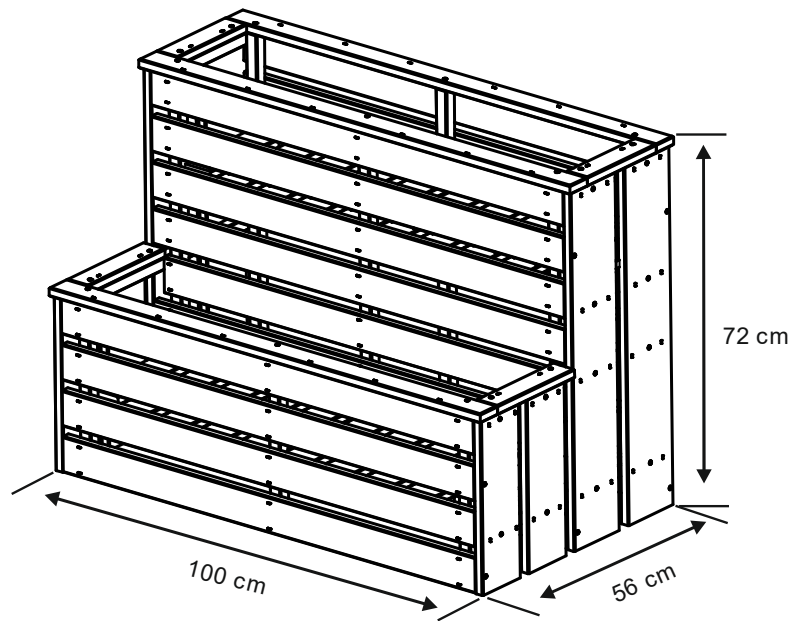
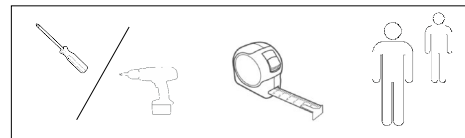


Montageanleitung Artikel Nr. 07863



Benötigtes Werkzeug (nicht im Lieferumfang enthalten):

- Schraubendreher
- Maßband
- Arbeitshandschuhe



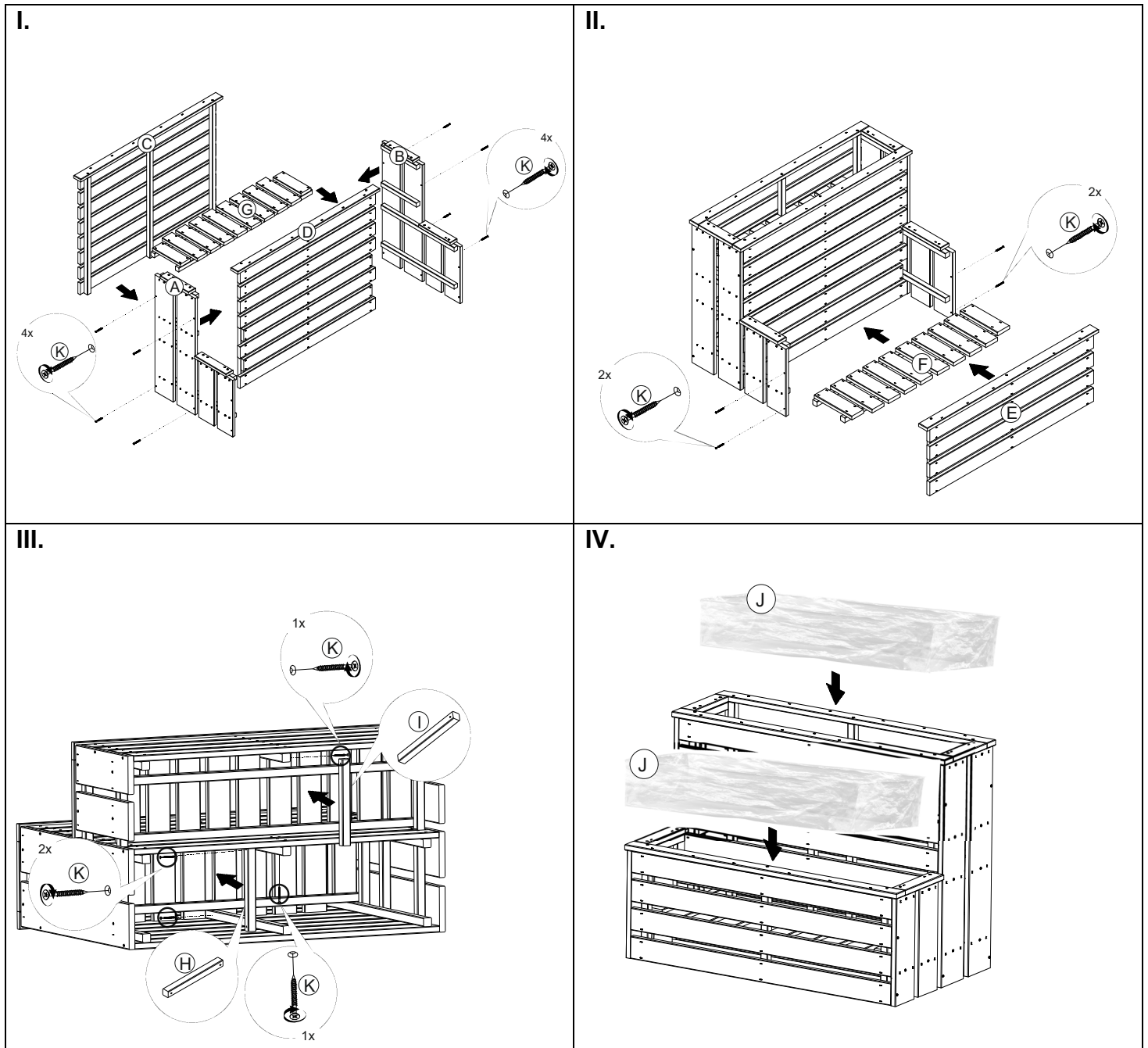
Arbeitsvorbereitung:

- Überprüfen Sie den Packungsinhalt auf Vollständigkeit.
Bei fehlenden Teilen bitten wir Sie, sich mit dem Händler in Verbindung zu setzen.
- Wenn Sie zur Montage bereit sind, stellen sie sicher, dass Sie alle Werkzeuge zur Hand und eine saubere Arbeitsfläche haben.

Stückliste, Befestigungsteile:

Ref.	Beschreibung	Illustration	Anz.	Ref.	Beschreibung	Illustration	Anz.
A	55x72x5 cm		x 1	F	94x24,5x4,5 cm		x 1
B	55x72x5 cm		x 1	G	94x25x4,5 cm		x 1
C	100x72x5 cm		x 1	H	24,5x2,5x2,5 cm		x 1
				I	24,5x2,5x2,5 cm		x 1
D	100x72x5 cm		x 1	J	Schutzfolie		x 2
				K	Ø 3,5x45 mm		x16
E	100x36x5 cm		x 1				

Die Montage in folgenden Schritten durchführen:



Pflege und Gebrauch:

Bitte beachten Sie die Pflegeanleitung, um das Aussehen und die Lebensdauer des Holz Pflanzkastens zu erhalten. Holz ist ein Naturmaterial, dessen Aussehen sich durch Witterungseinflüsse verschlechtert. Eine intakte Oberflächenbeschichtung ist der Garant für den Schutz vor schneller Verwitterung und Rissbildung des Holzes. Das bereits vorbehandelte Produkt sollte bei Bedarf regelmäßig gepflegt werden, um sicherzustellen, dass das Holz vor Feuchtigkeit geschützt ist und somit eine lange Lebenszeit gewährleistet wird.

Pflege:

Um das Aussehen des Holzes zu erhalten, sollte es regelmäßig mit geeigneten, wasserbasierten Holzschutzmitteln behandelt werden, ansonsten kann das Holz frühzeitig verwittern und Risse bilden.

Kontakt:

Tel.: +49 (0) 6571 / 95117-0

service@50nrth.com