

BEVOR SIE BEGINNEN

Bedienungsanleitung

Es ist wichtig, dass Sie vorm Aufbau bei Ihrem Bauamt vor Ort nachhören, ob eine Baugenehmigung benötigt wird. Lesen Sie sich die Aufbauanleitung bitte sorgfältig durch. Die wichtigen und hilfreichen Tipps werden den Zusammenbau vereinfachen.

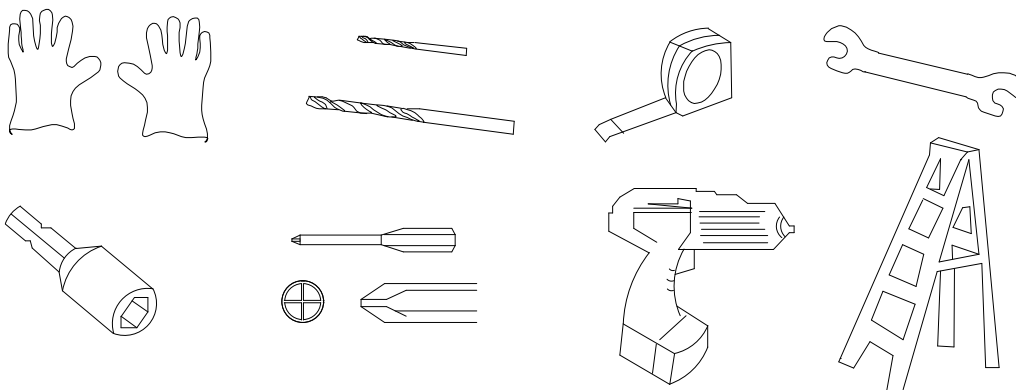
Aufbauanleitung

Die Anweisungen, die in dieser Anleitung gegeben werden, enthalten alle Informationen, die für Ihr Gebäudemodell geeignet sind. Überprüfen Sie alle Anweisungen, bevor Sie beginnen. Befolgen Sie während der Montage die Schrittabfolge, um das richtige Ergebnis zu erzielen. Bitte beachten Sie: Es werden zwei Personen benötigt, um den Gartenschrank zusammen zu bauen.

Teile

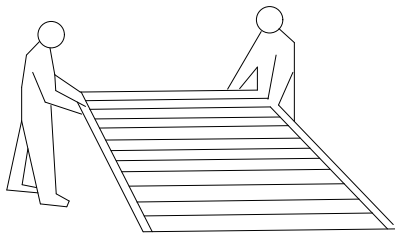
Vergewissern Sie sich, dass Sie alle Teile haben, die für das Gebäude benötigt werden. Trennen Sie die Inhalte des Kartons für den Zusammenbau nach ihrer Teilenummer auf, während Sie die Teileliste überprüfen. Machen Sie sich für eine einfachere Nutzung mit den Beschlägen und den Verbindungselementen vertraut. Diese sind innerhalb des Kartons verpackt. Zu Ihrem Nutzen haben wir zusätzliche Verbindungselemente beigelegt.

MÖGLICHERWEISE ERFORDERLICHE WERKZEUGE



Benutzen Sie robuste Handschuhe, wenn Sie mit Stahlblechen und Abdeckplatten arbeiten.

PLANEN SIE IM VORAUS



Es werden zwei Leute benötigt, um den Zusammenbau in einem Tag abzuschließen

Beobachten Sie das Wetter:

Vergewissern Sie sich, dass der für den Aufbau gewählte Tag trocken und windstill ist. **VERSUCHEN SIE NICHT**, Ihren Schuppen in windigem Wetter zusammenzubauen, da es ein Schadensrisiko für Ihre Paneele oder ein Verletzungsrisiko für Sie bedeutet. Seien Sie vorsichtig auf feuchtem oder schlammigem Untergrund.

Teamarbeit:

Falls möglich sollten zwei oder mehr Leute zusammenarbeiten, um das Gebäude aufzubauen. Eine Person kann die Teile oder Paneele in Position bringen, während die andere die Verbindungselemente und die Werkzeuge benutzt.

PLANEN SIE IM VORAUS

Standortauswahl

- Vermeiden Sie überhängende Bäume so weit wie möglich, da fallendes Laub eine regelmäßige Reinigung erfordert und abgebrochene Äste eine potentielle Gefahr darstellen.
- Naheliegende kleine Bäume, Büsche oder Zäune, da sie als Windschutz dienen.

Standortvorbereitung

Der Standort muss vorbereitet werden, damit die Grundplatte des Schuppens rundum eben ist. Prüfen Sie, falls erforderlich, mit einer Wasserwaage.

Das Fundament kann aus behandeltem Holz oder Beton aufgebaut sein, um ein Eindringen von Feuchtigkeit zu verhindern. Der Schuppen wurde nicht entworfen, um direkt auf dem Rasen aufgebaut zu werden. Außerdem würde der Boden während regnerischer Tage schlammig werden.

Falls eine Betonplatte erstellt wird, ist es wichtig, dass sie zu den Rändern hin abfällt, um Eindringen von Wasser vorzubeugen. Beton und Zement sollte vor dem Aufbau getrocknet sein.

Als Fundament können ebenfalls Gehwegplatten oder Verbundsteinen benutzt werden.

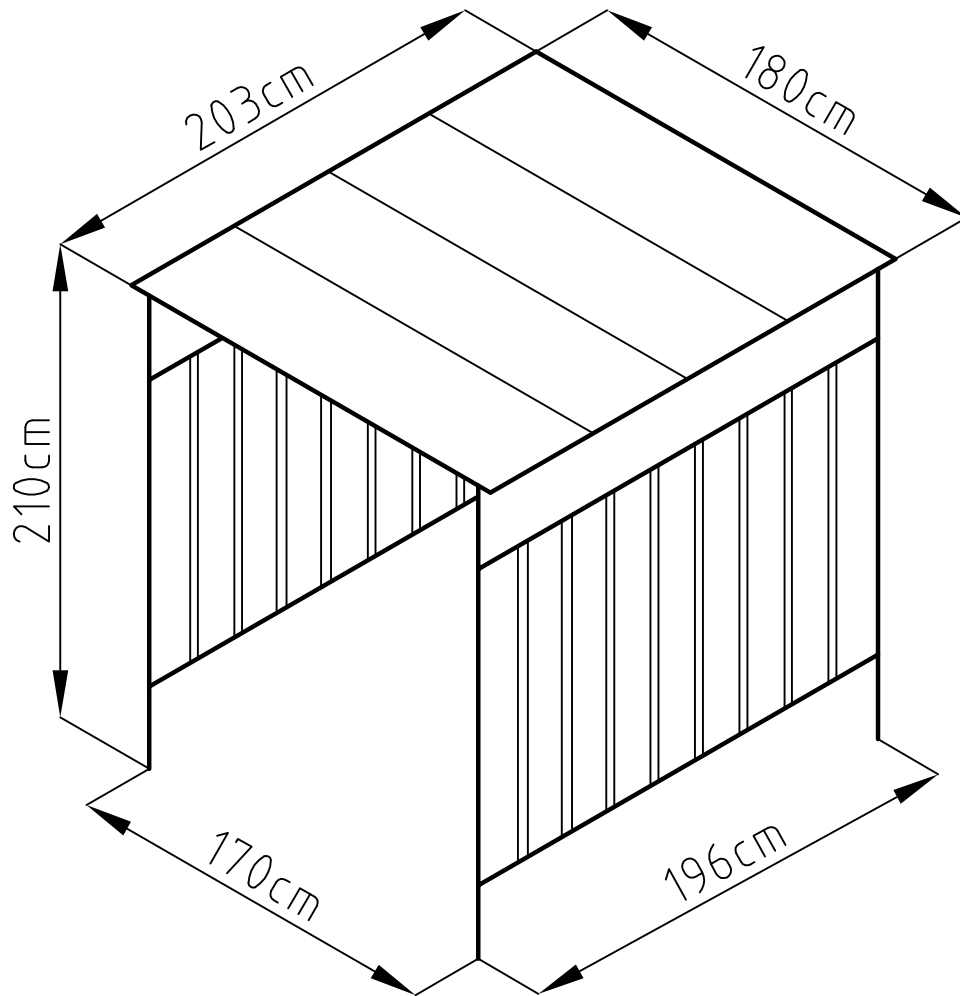
WICHTIGE HINWEISE:

- Finden Sie jemanden, der Ihnen hilft. Es ist bedeutend einfacher mit jemandem, der Teile halten oder Werkzeuge reichen kann usw. Einige Schritte erfordern ebenfalls, dass zwei Leute Strukturen gemeinsam heben. Es handelt sich um keine sehr schwere Arbeit.

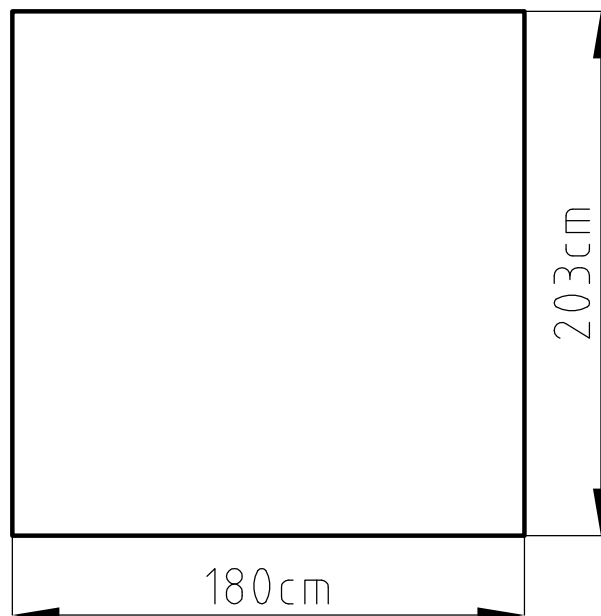
Nehmen Sie sich Zeit. Überhastetes Arbeiten führt oft zu Fehlern und der notwendigen

- Wiederholung fehlerhafter Montageschritte. Falls Sie nie zuvor einen Schuppen aufgebaut haben, kann es den Großteil eines Tages erfordern, die Konstruktion abzuschließen.
- Halten Sie die richtigen Werkzeuge bereit.
- Tragen Sie Sicherheitskleidung, wie im Abschnitt „Werkzeuge“ empfohlen.

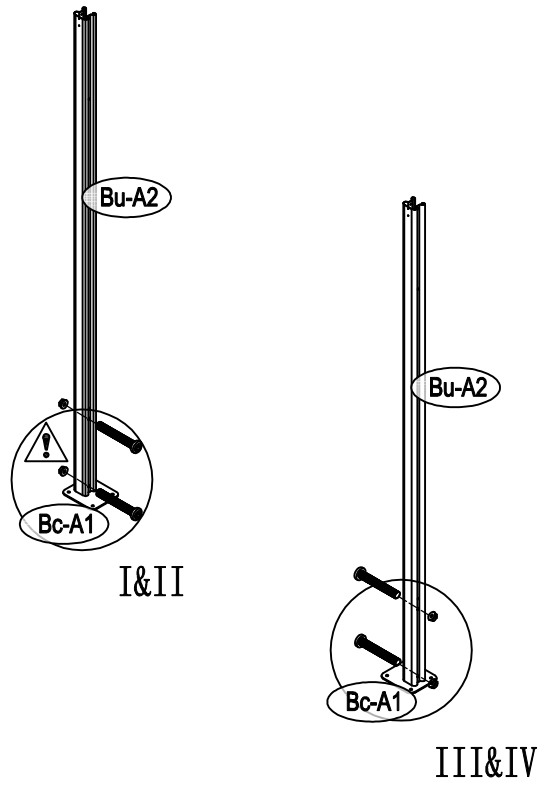
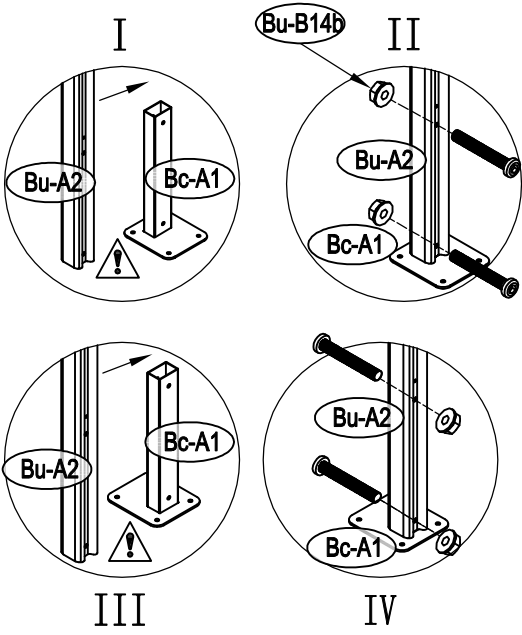
Größe



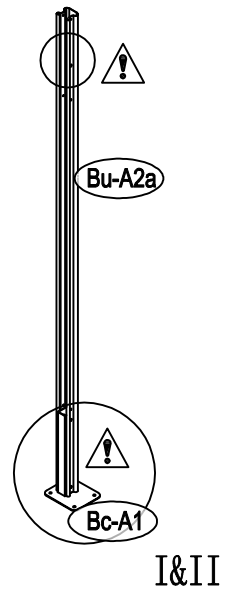
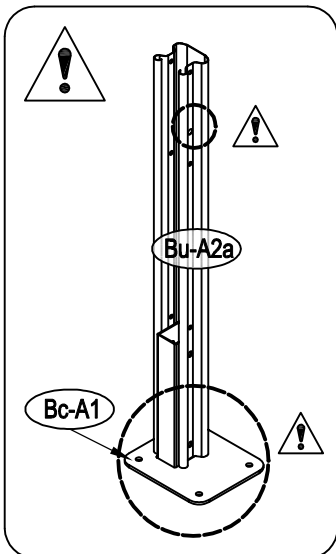
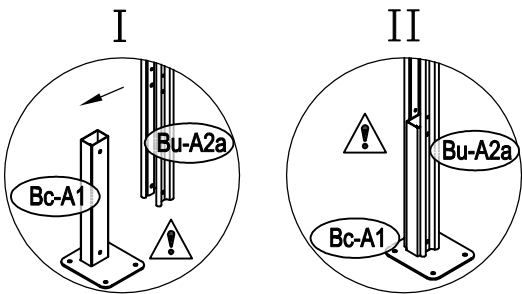
Grundfläche



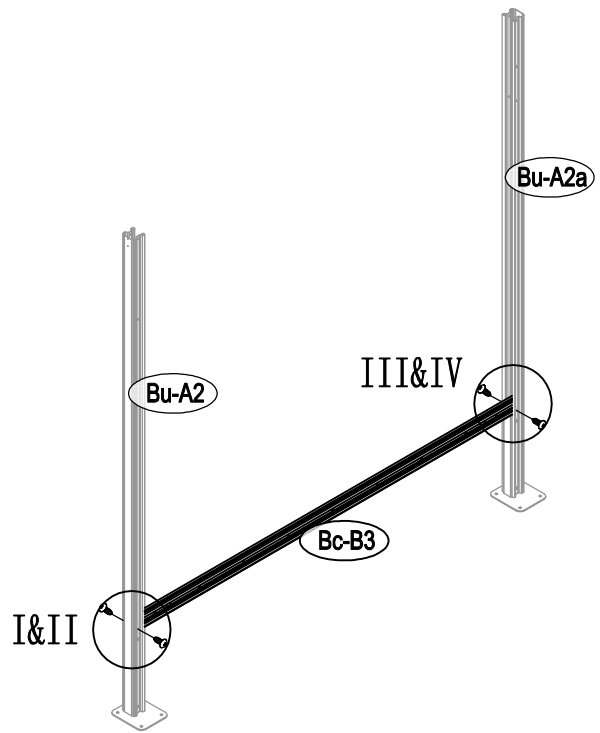
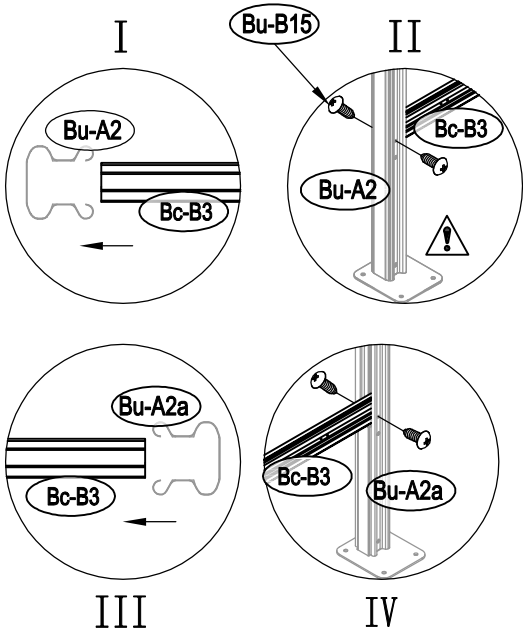
1



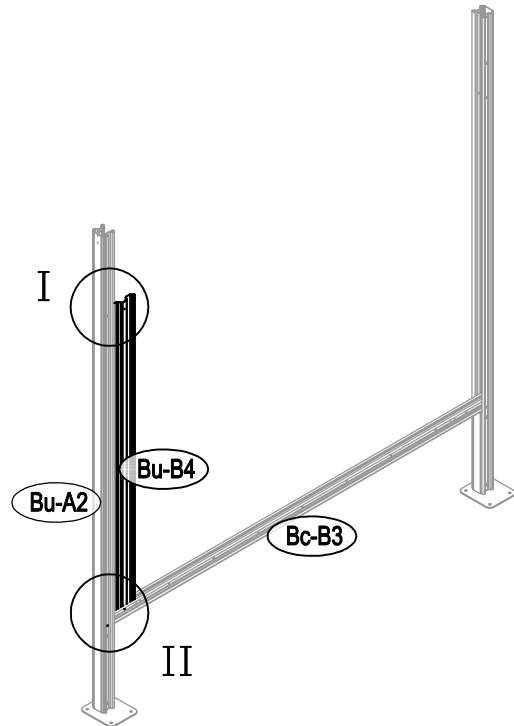
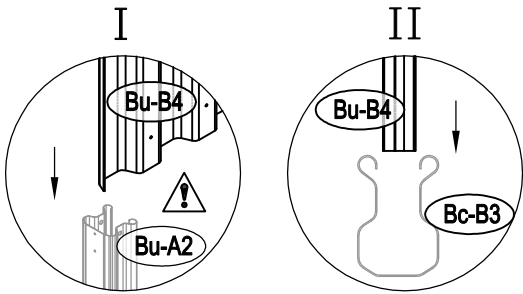
2



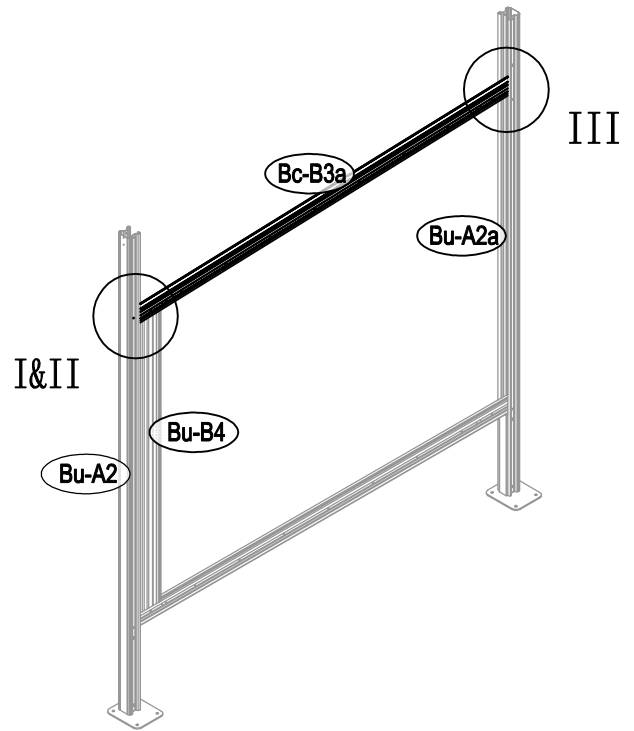
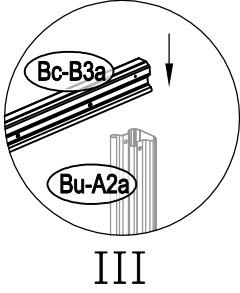
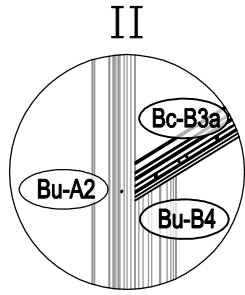
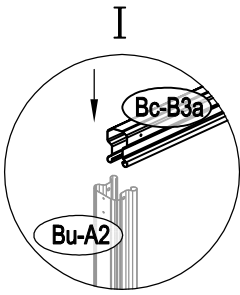
3



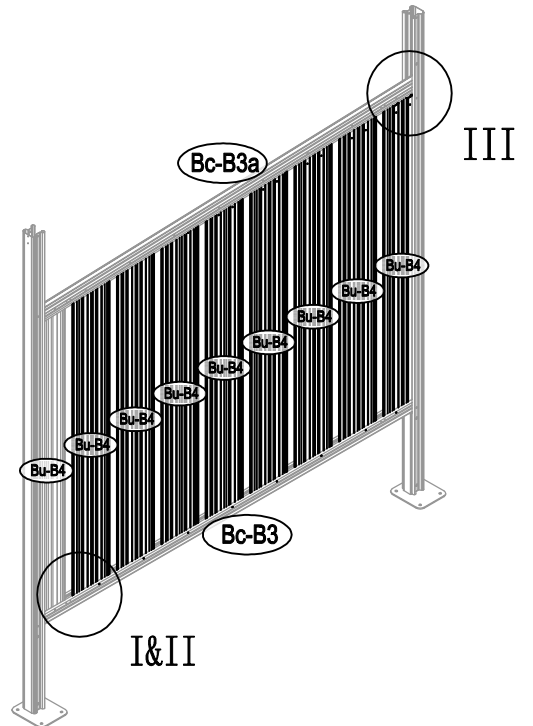
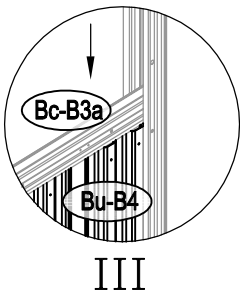
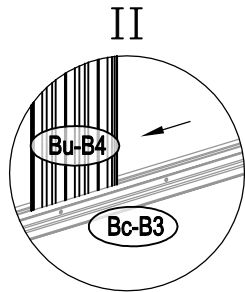
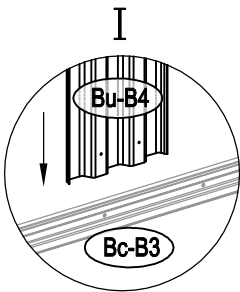
4



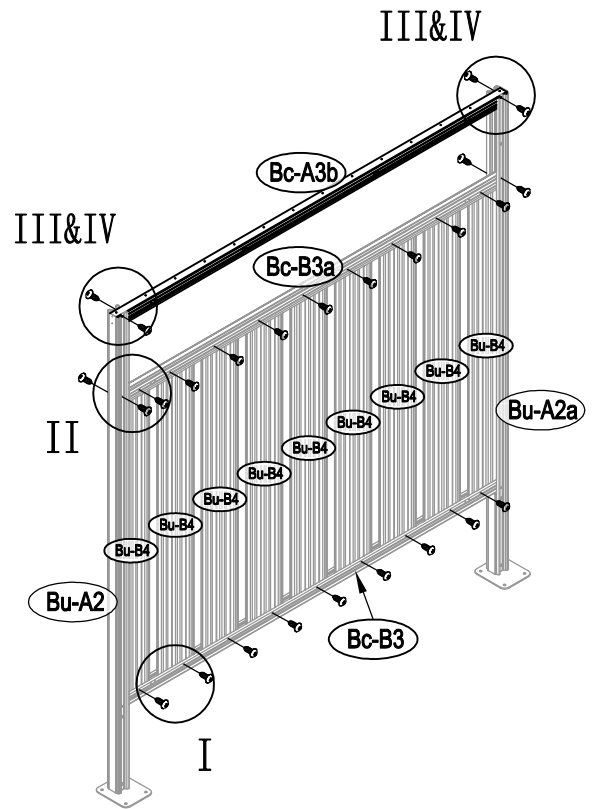
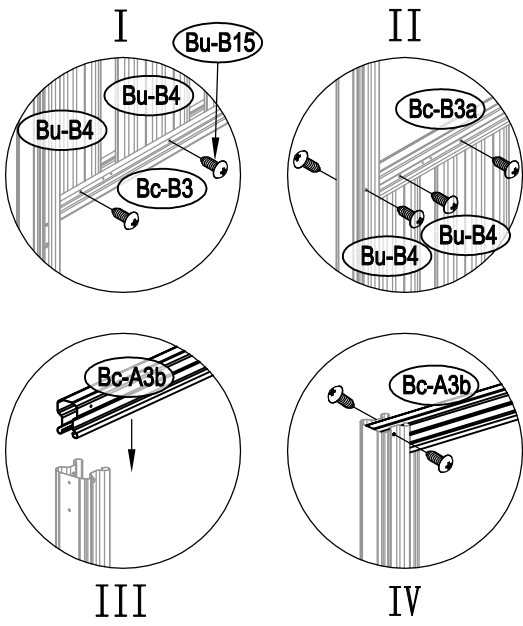
5



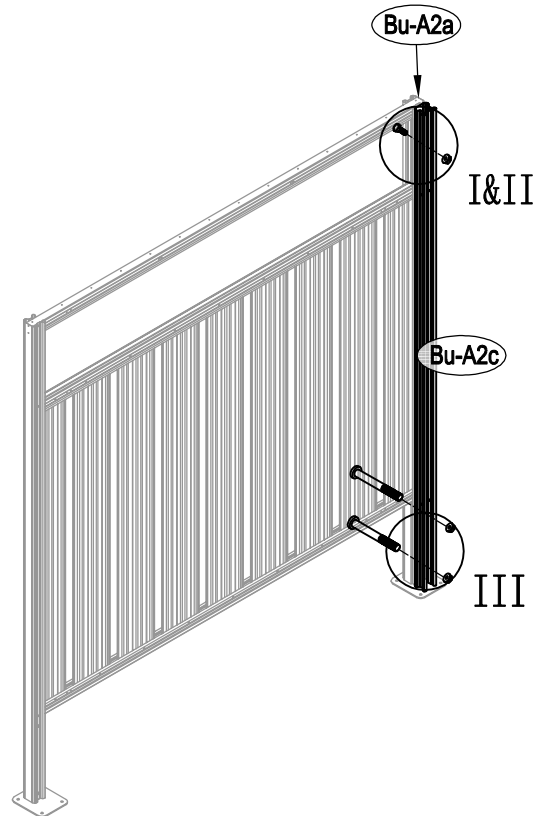
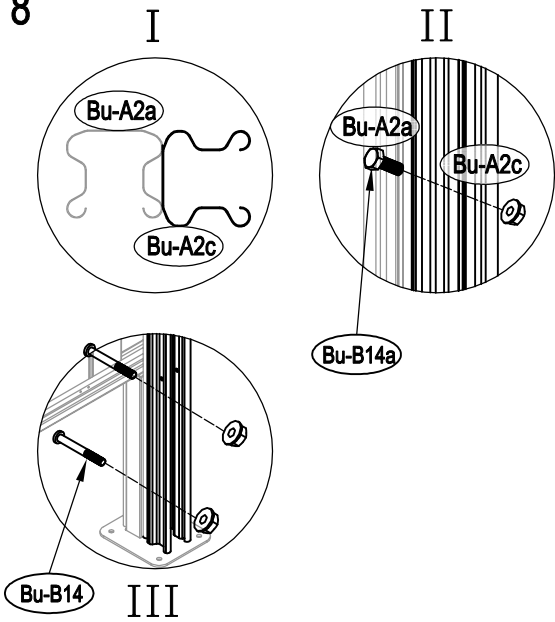
6



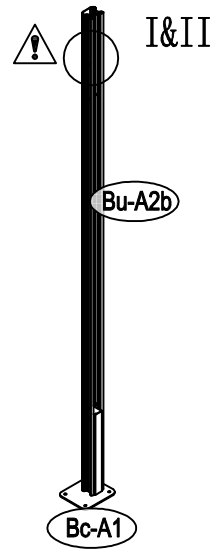
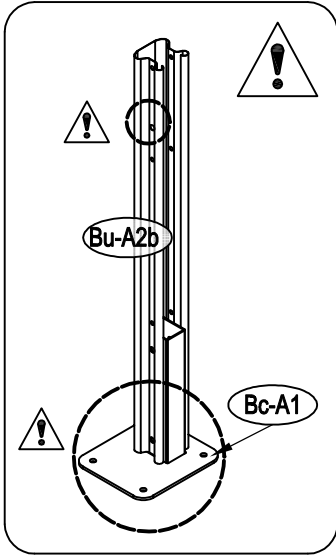
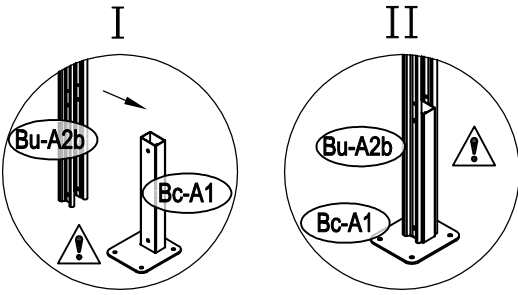
7



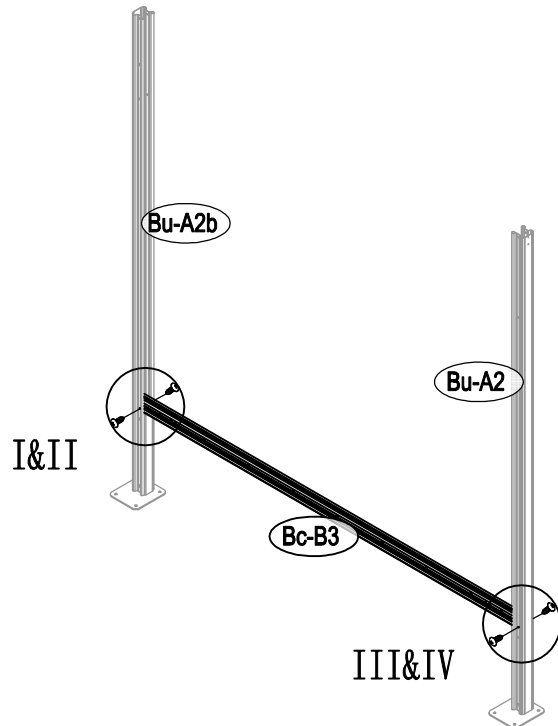
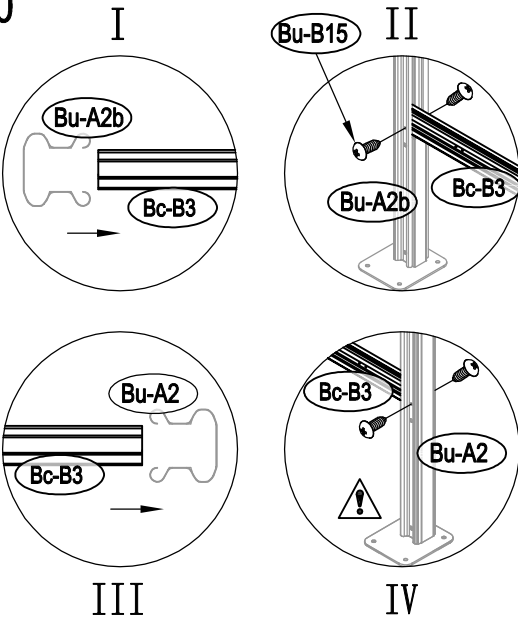
8



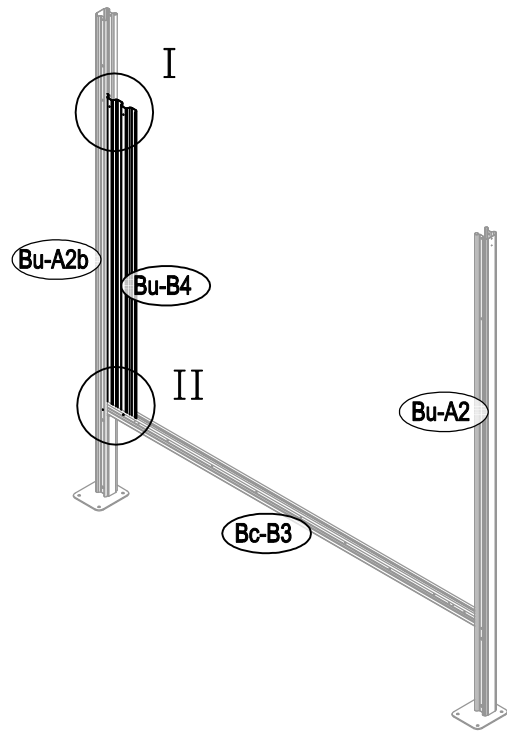
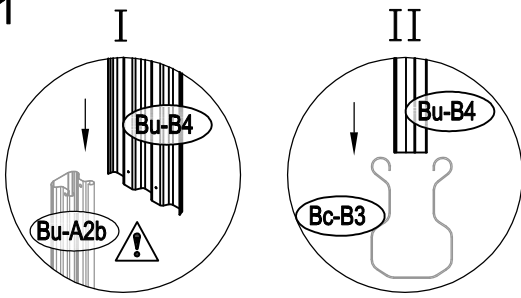
9



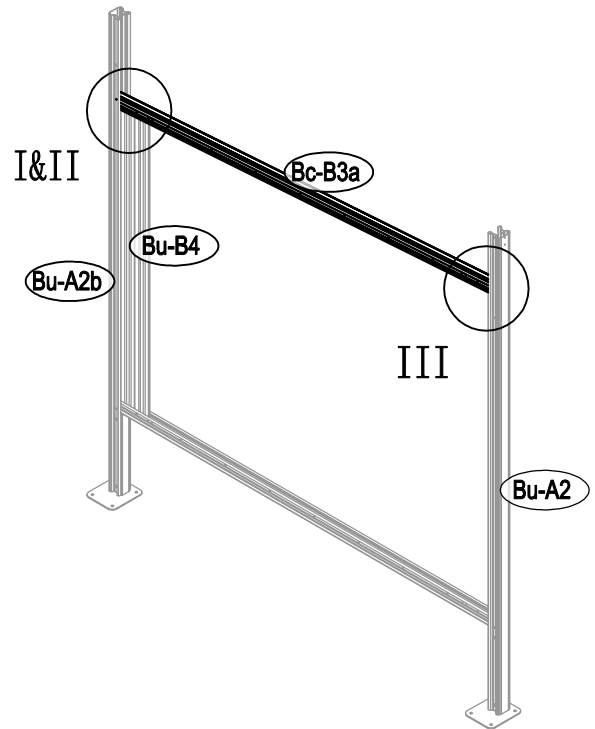
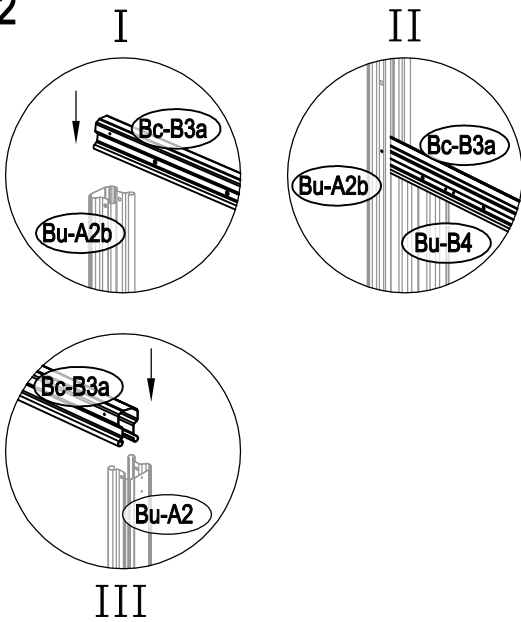
10



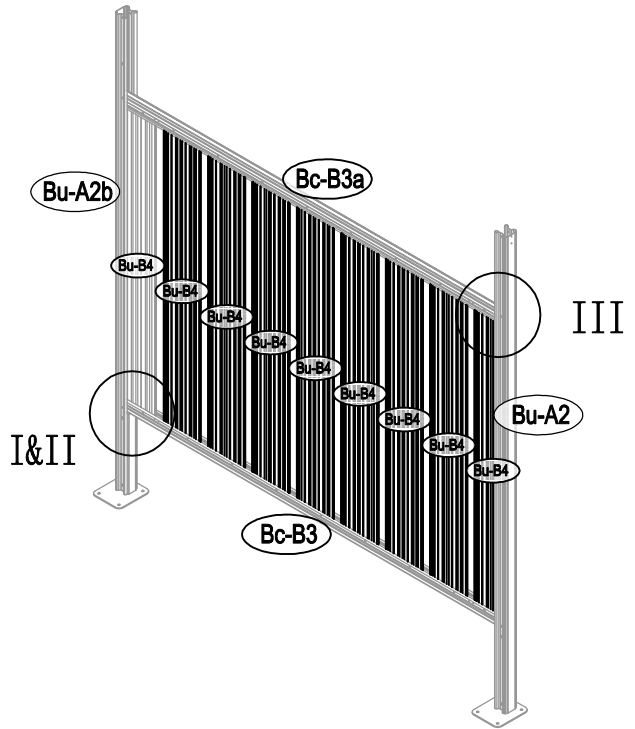
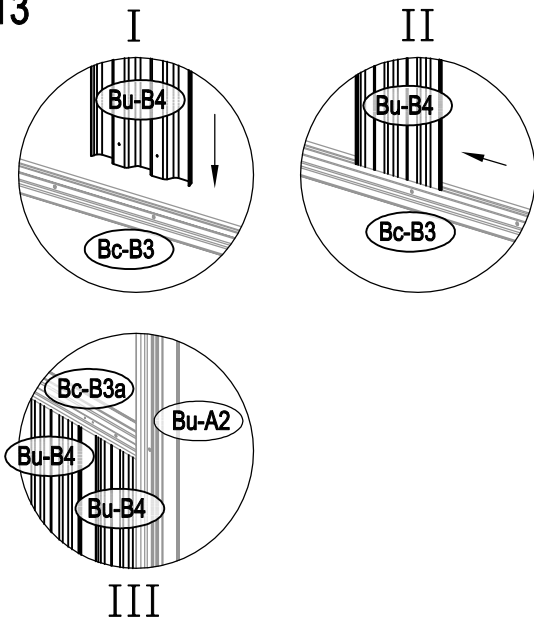
11



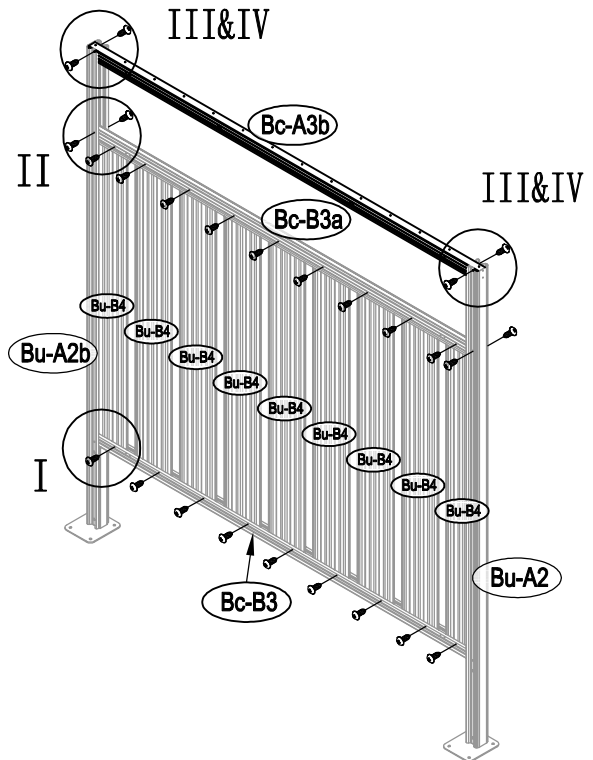
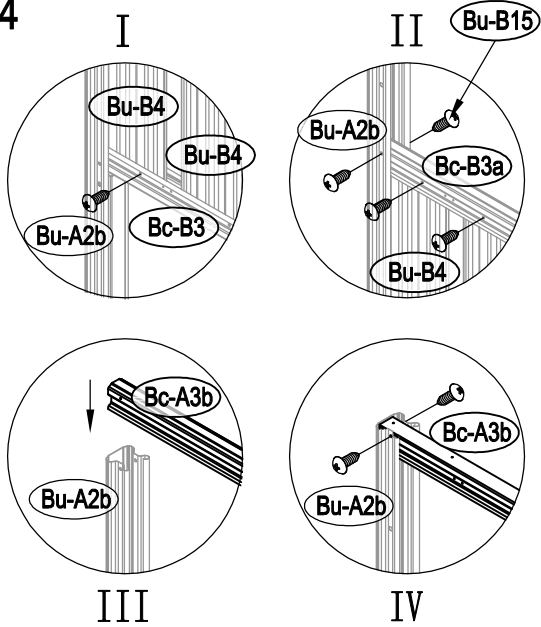
12



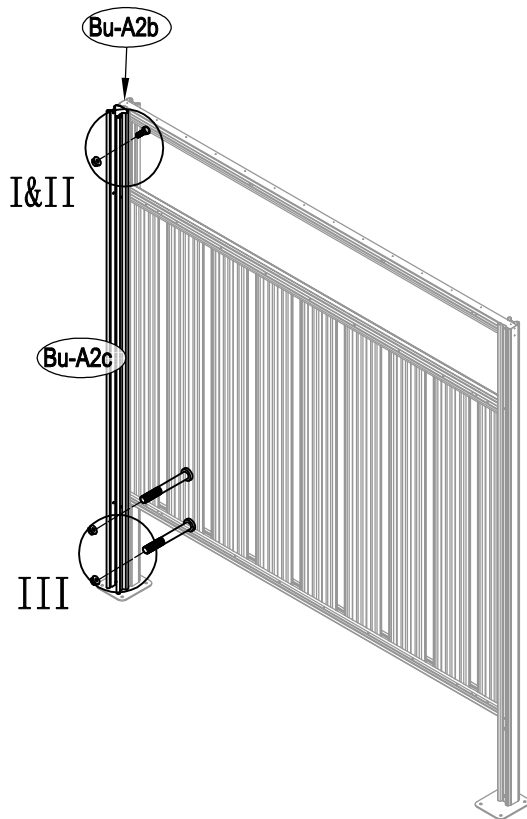
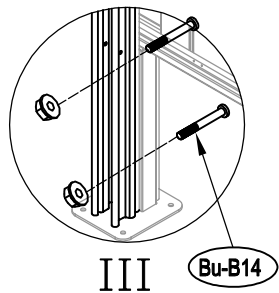
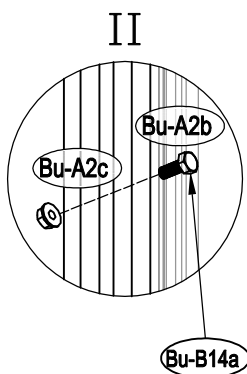
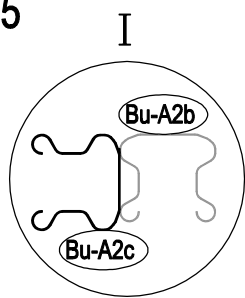
13



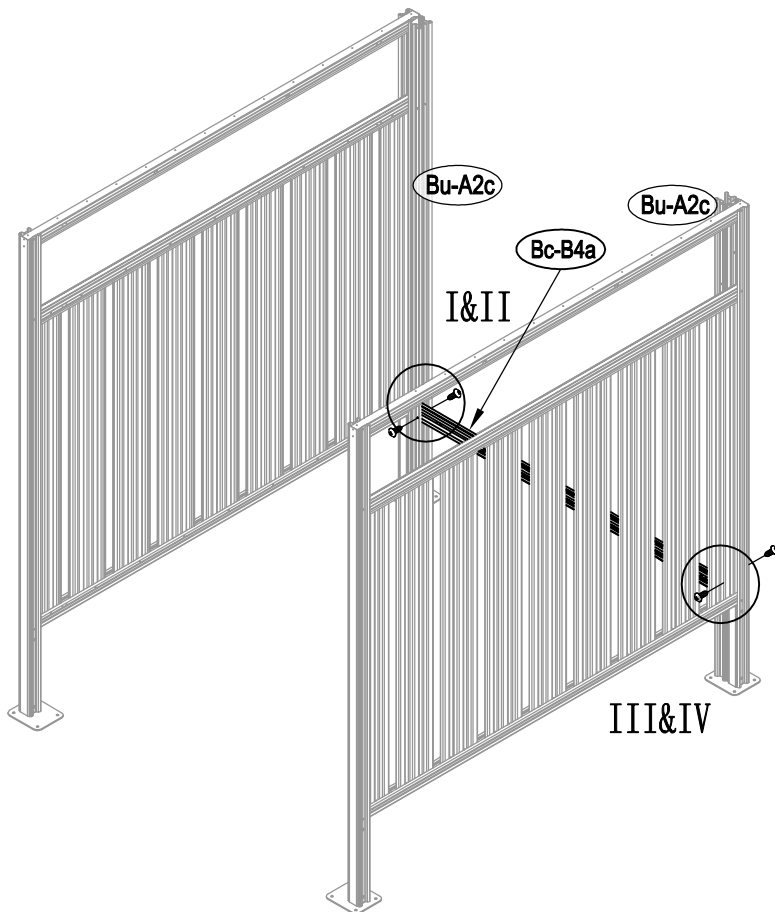
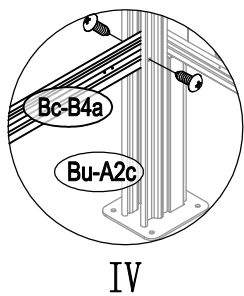
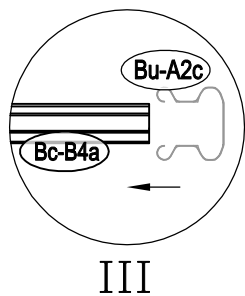
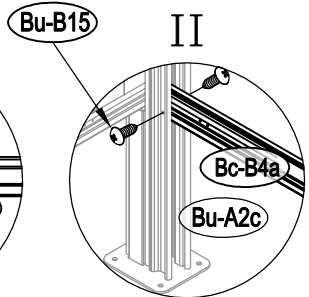
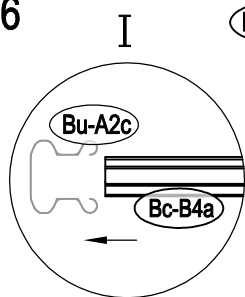
14



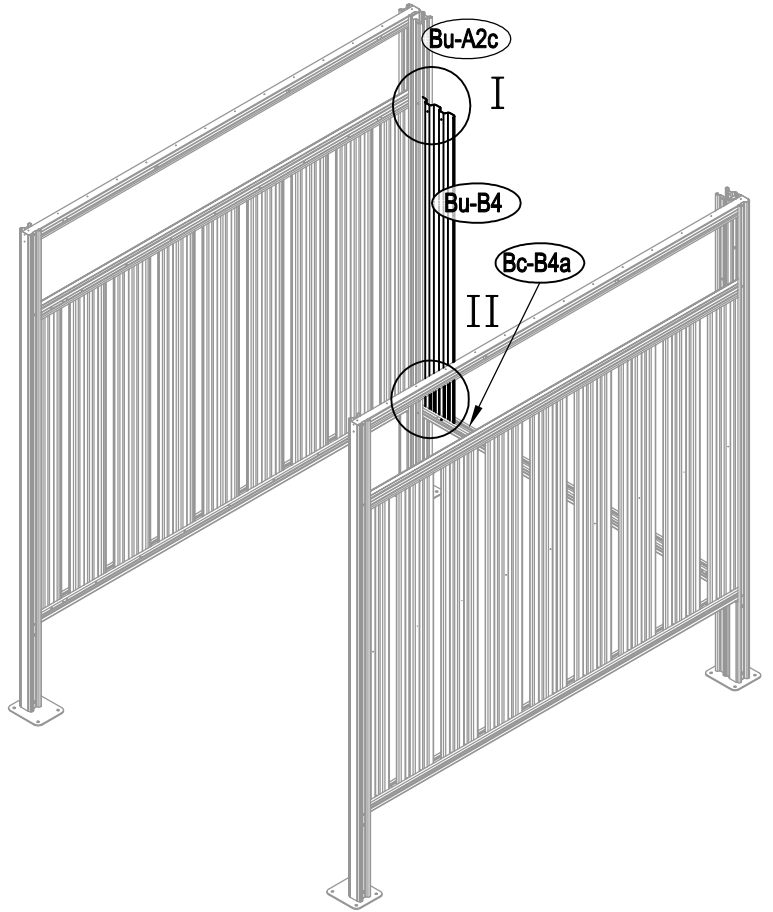
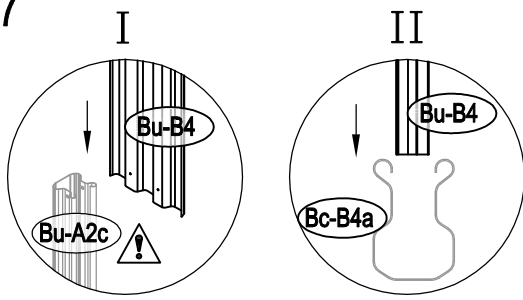
15



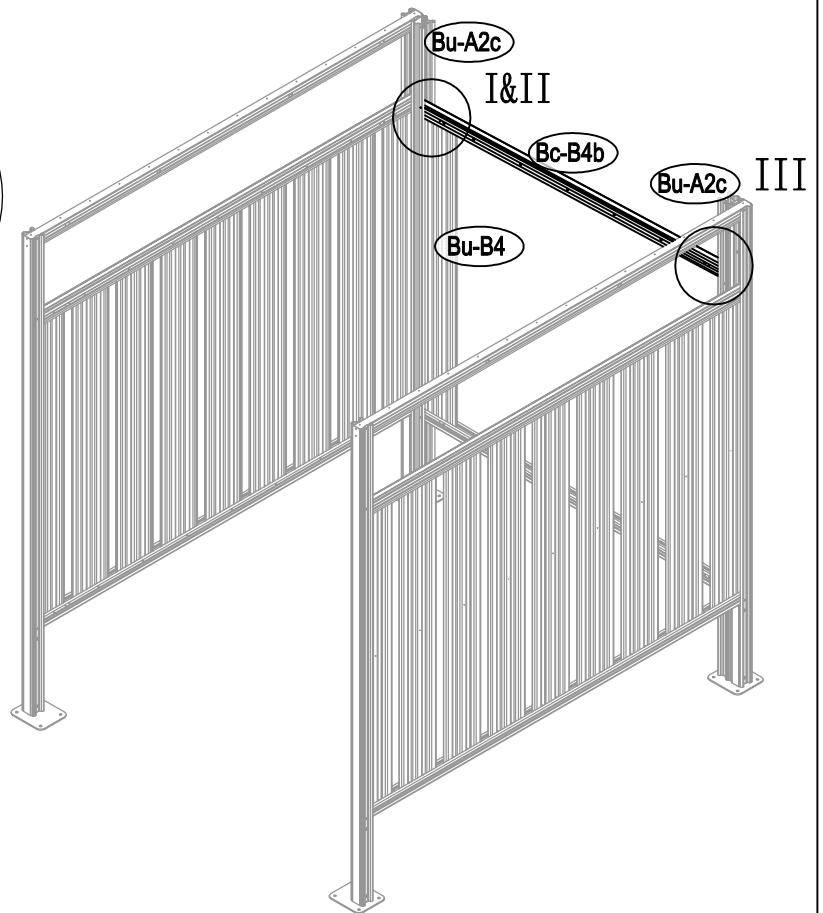
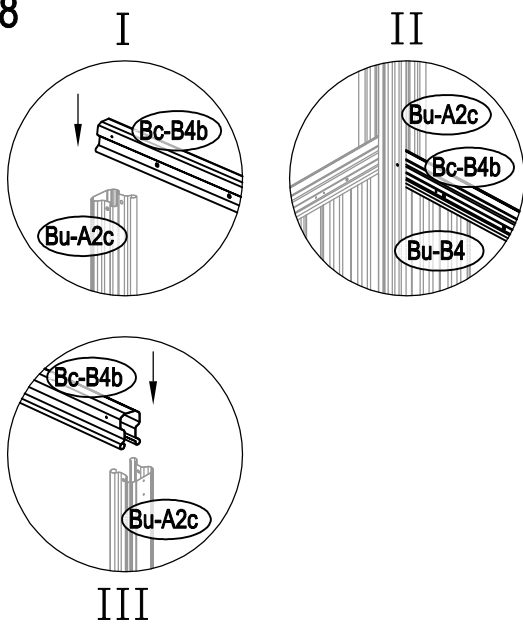
16



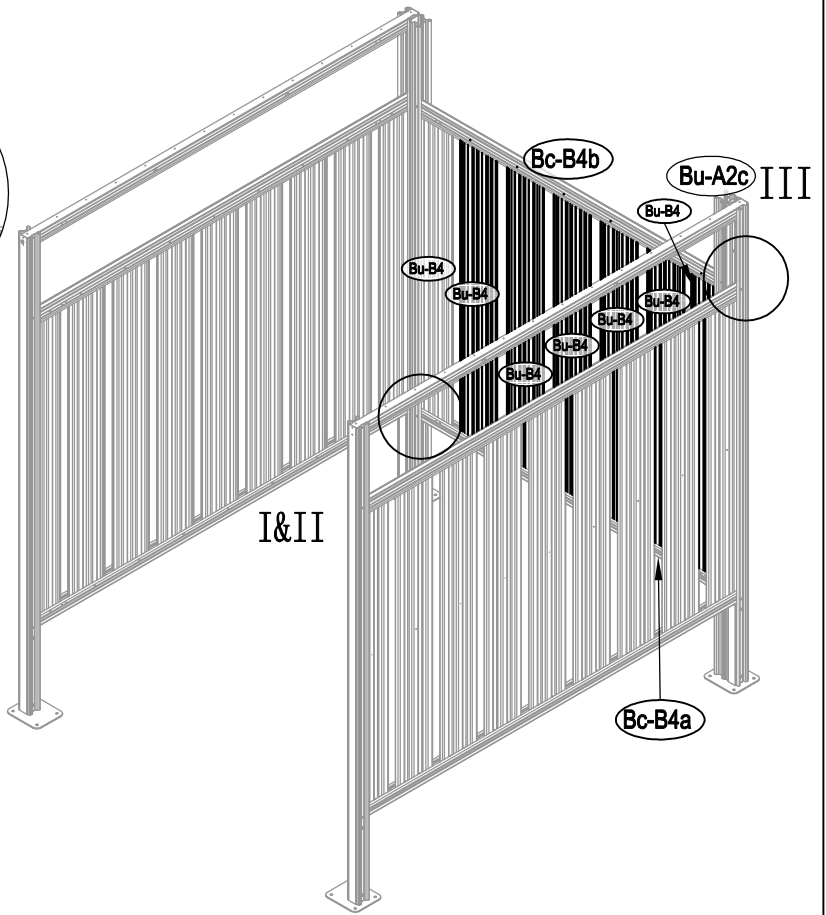
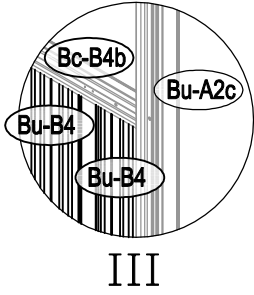
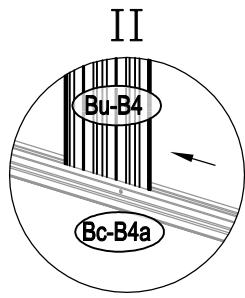
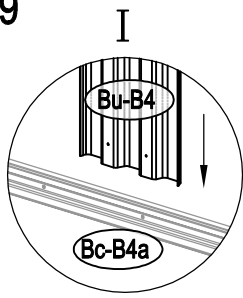
17



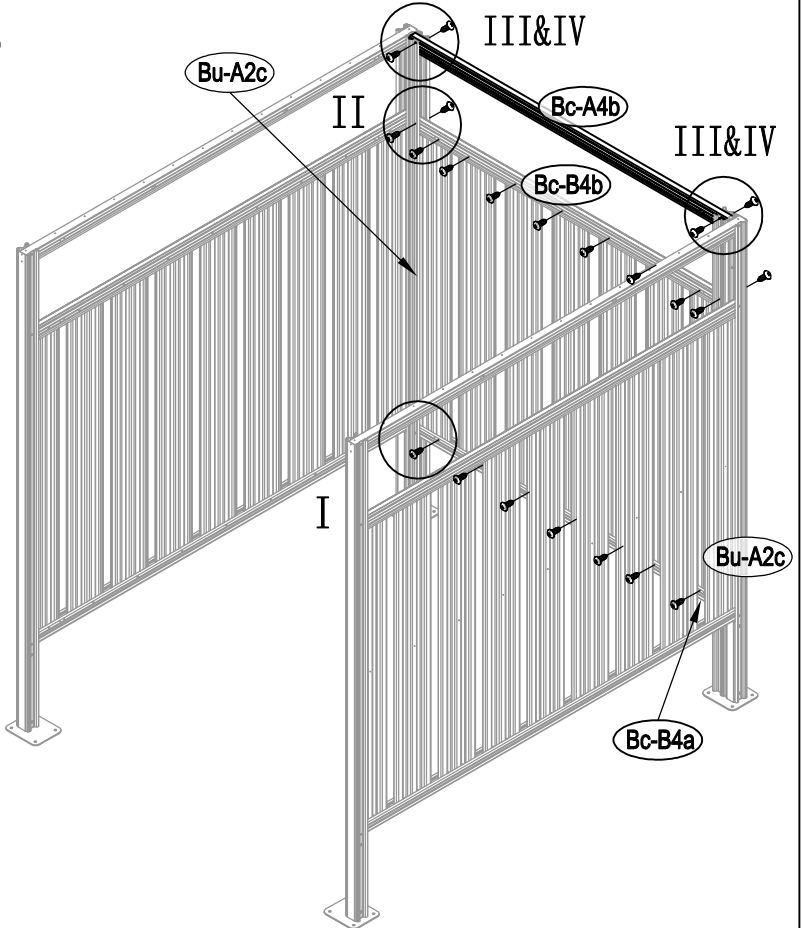
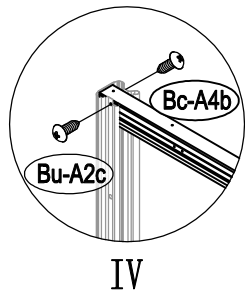
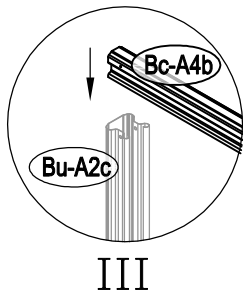
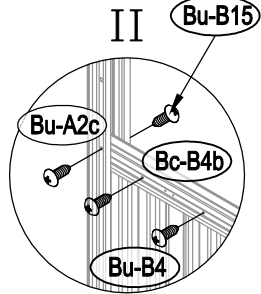
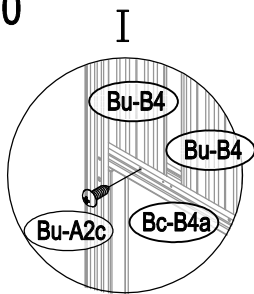
18



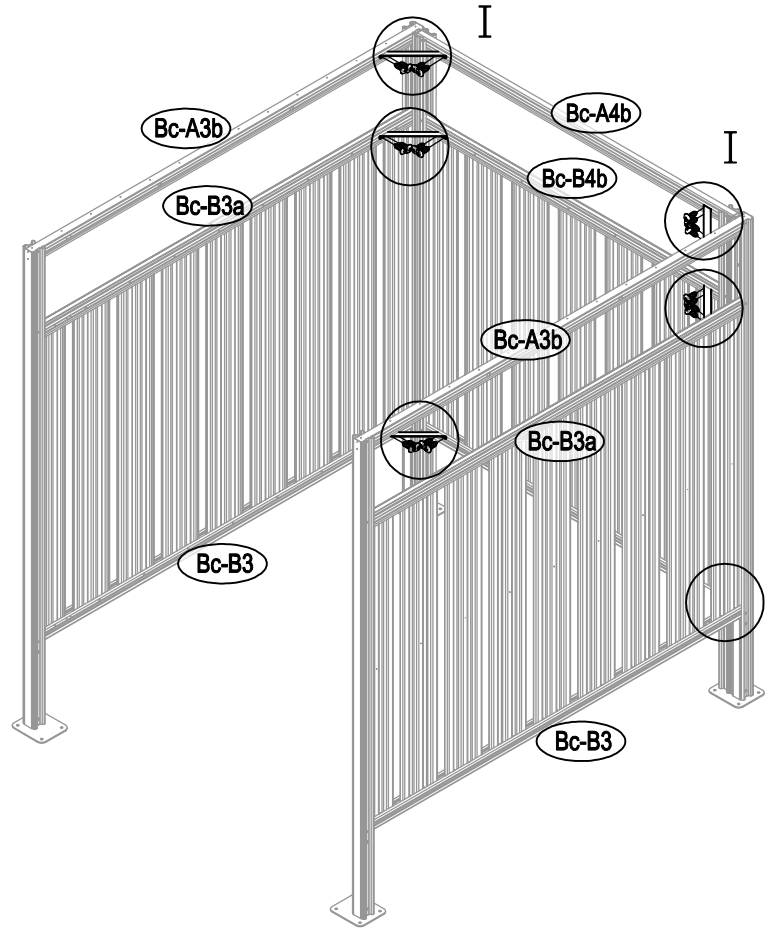
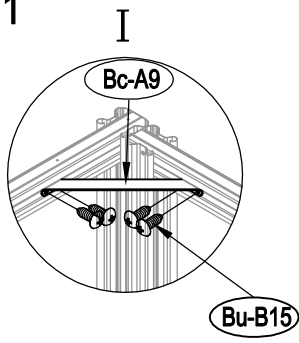
19



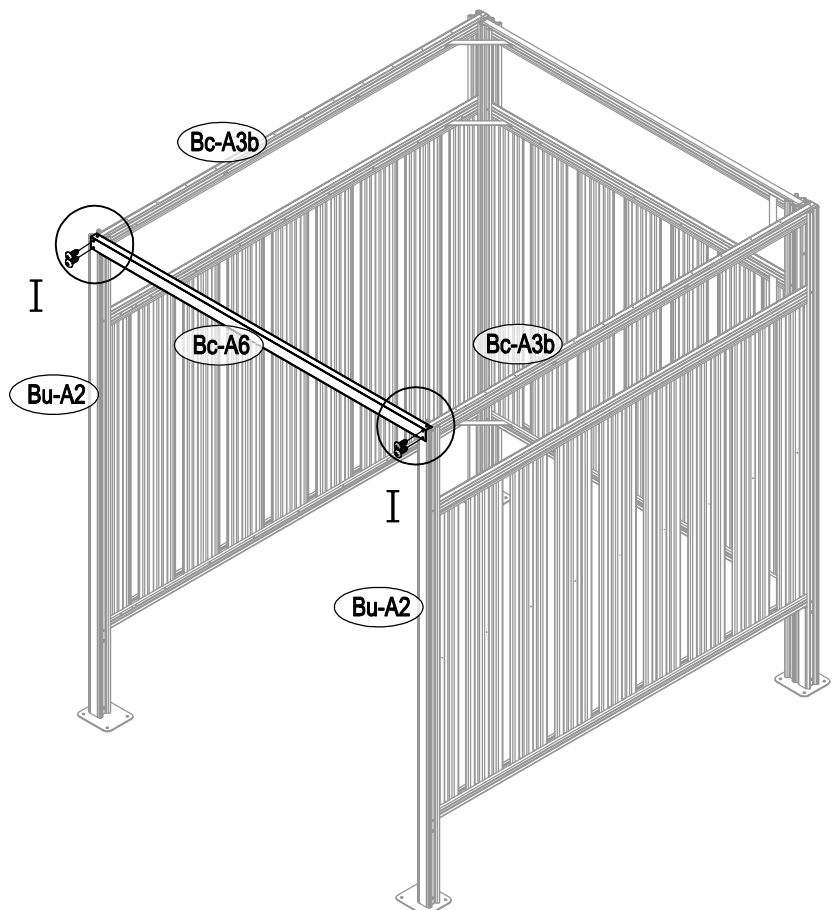
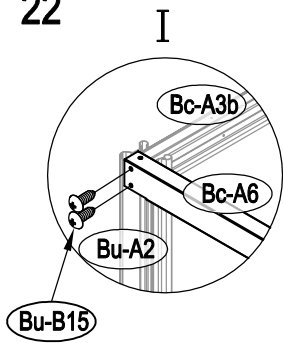
20



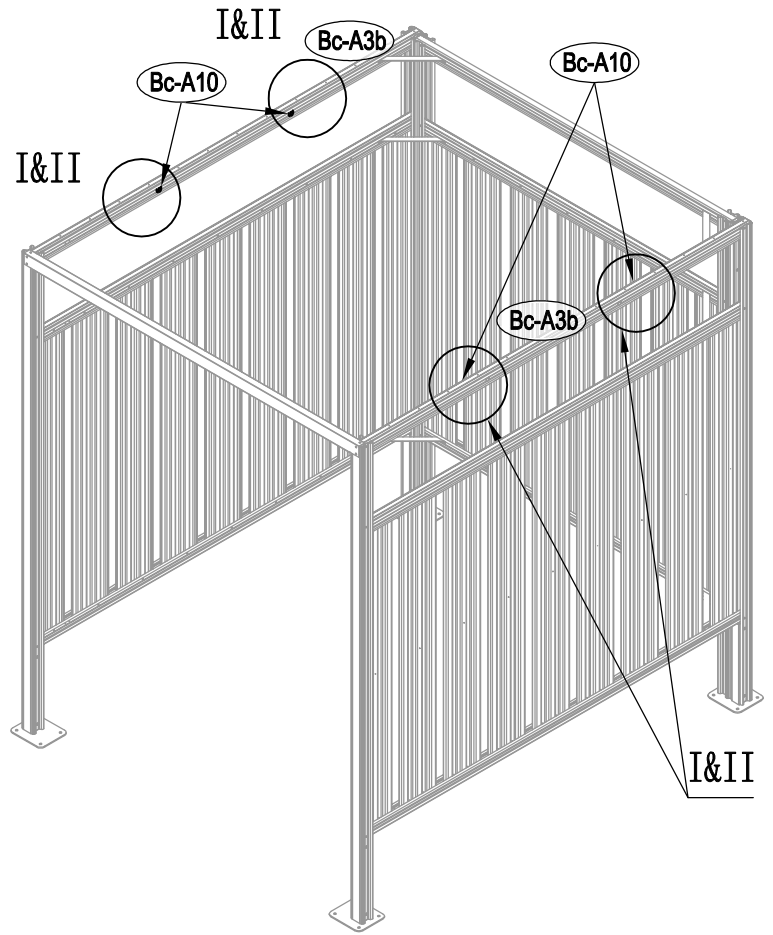
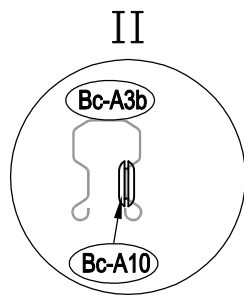
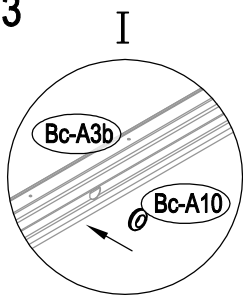
21



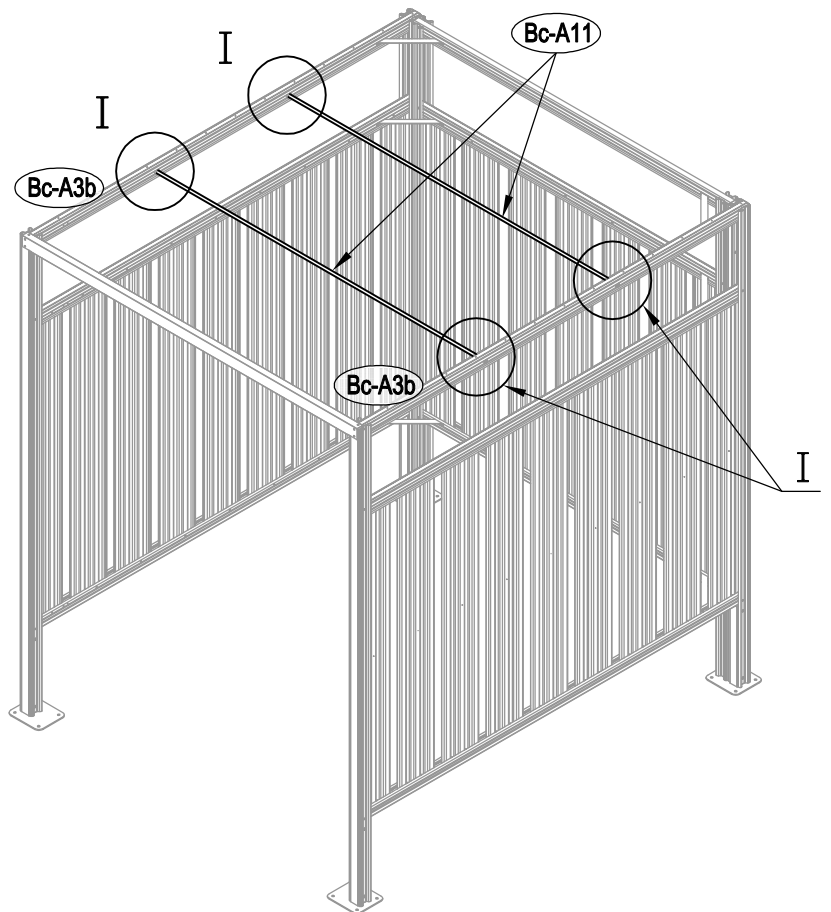
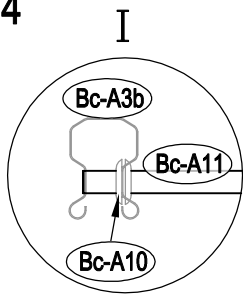
22



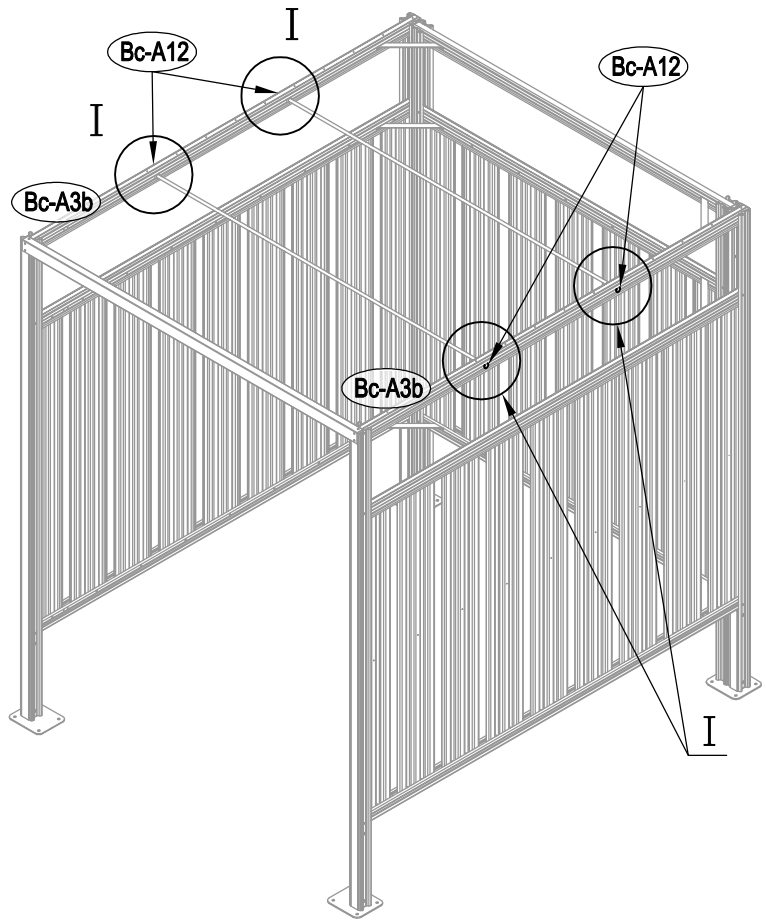
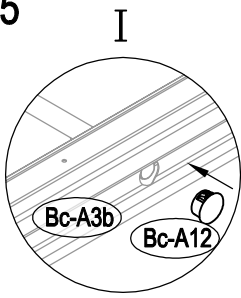
23



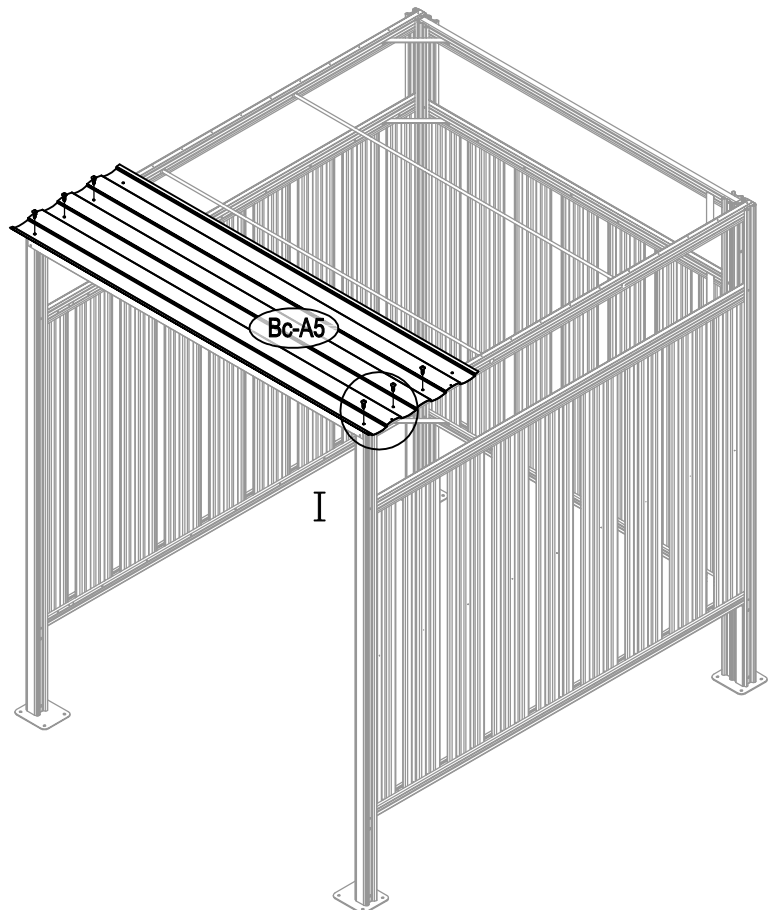
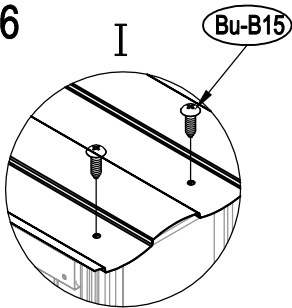
24



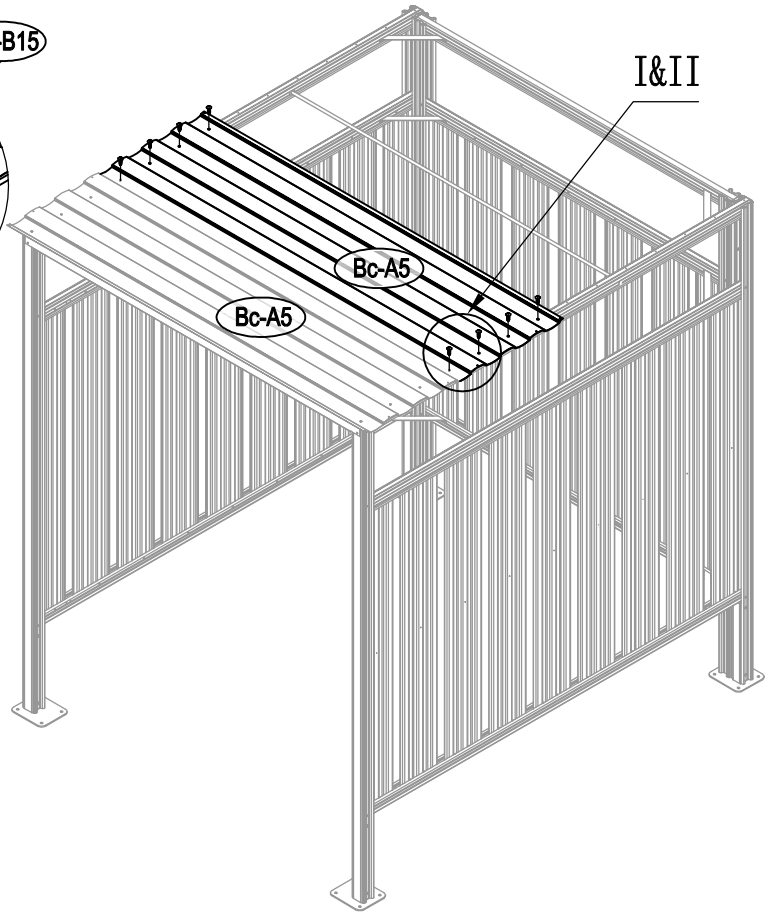
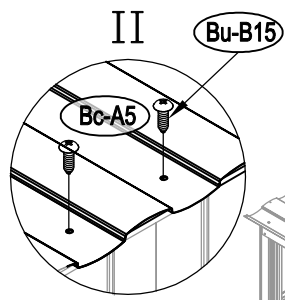
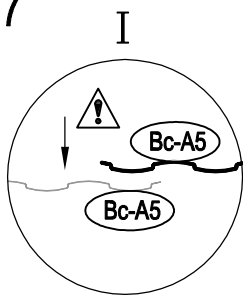
25



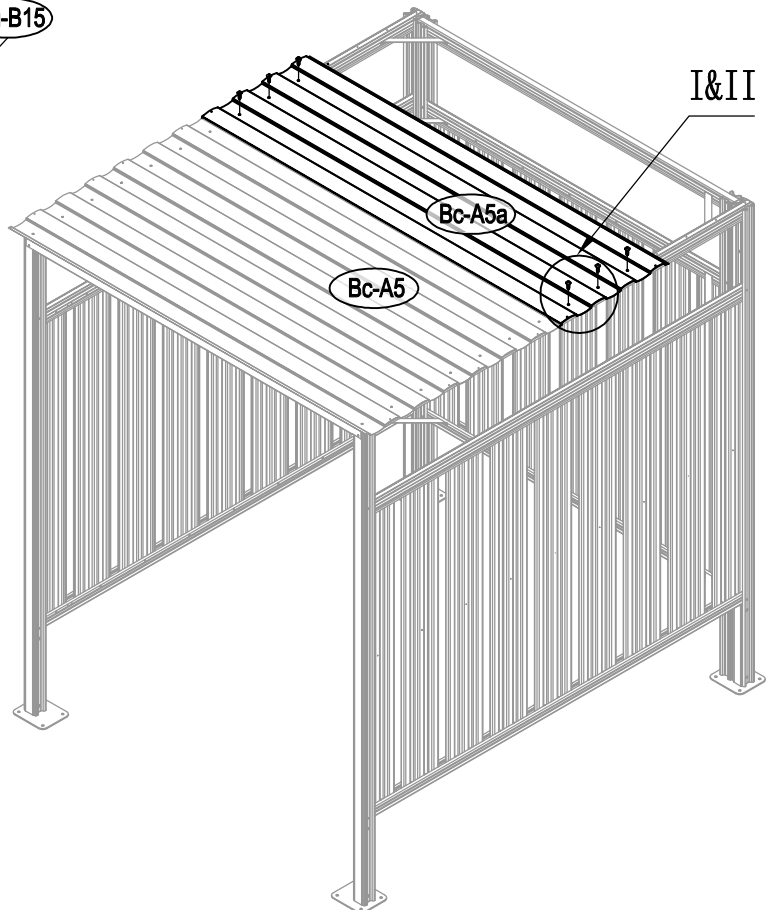
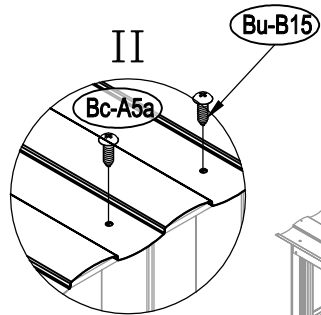
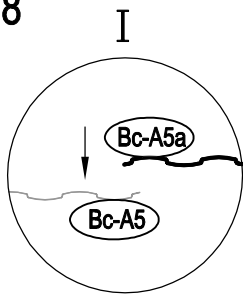
26



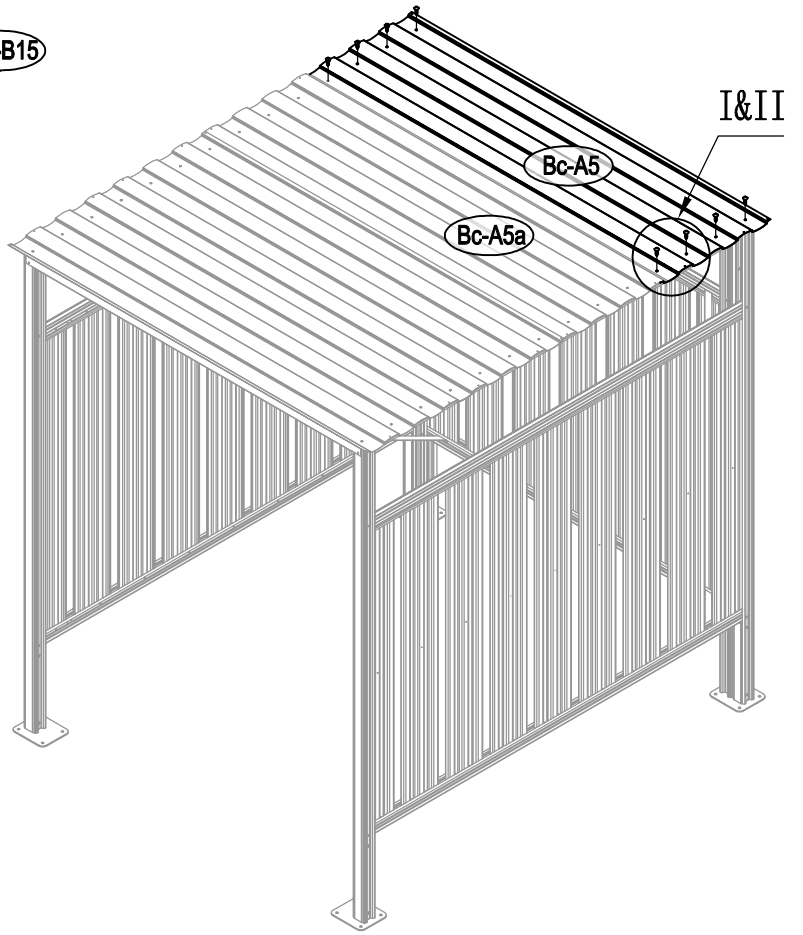
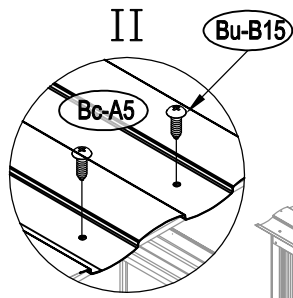
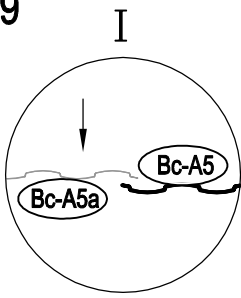
27



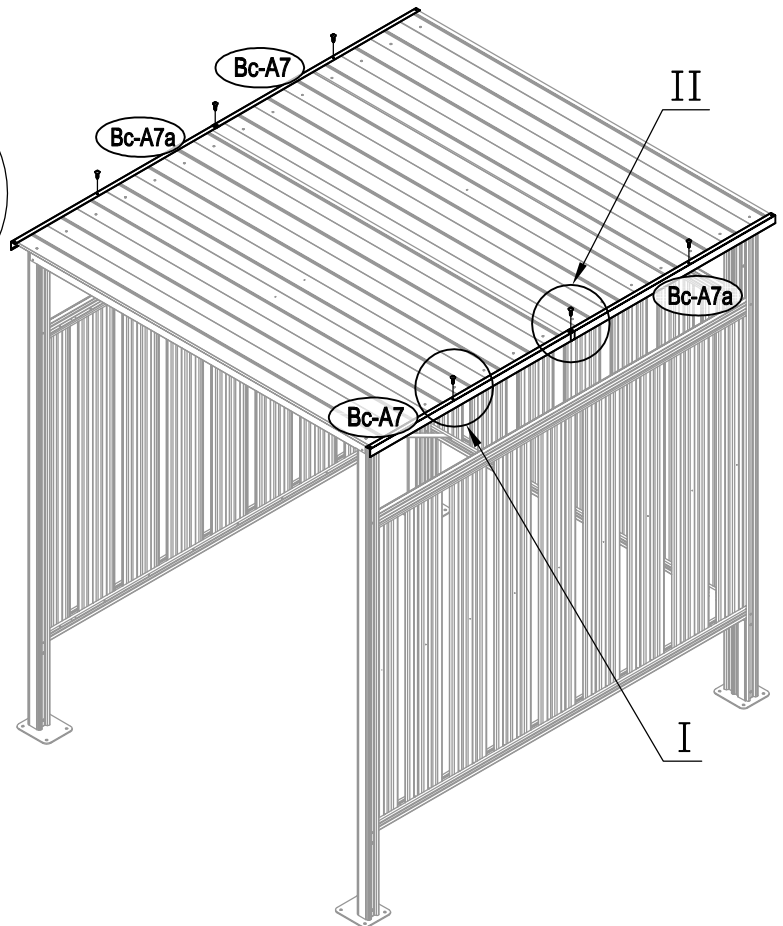
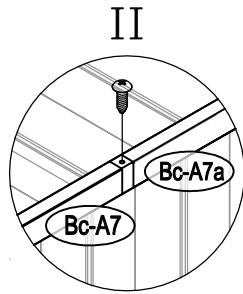
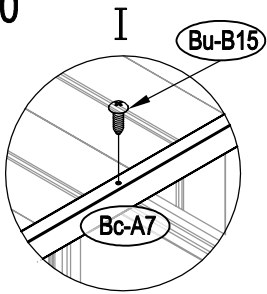
28



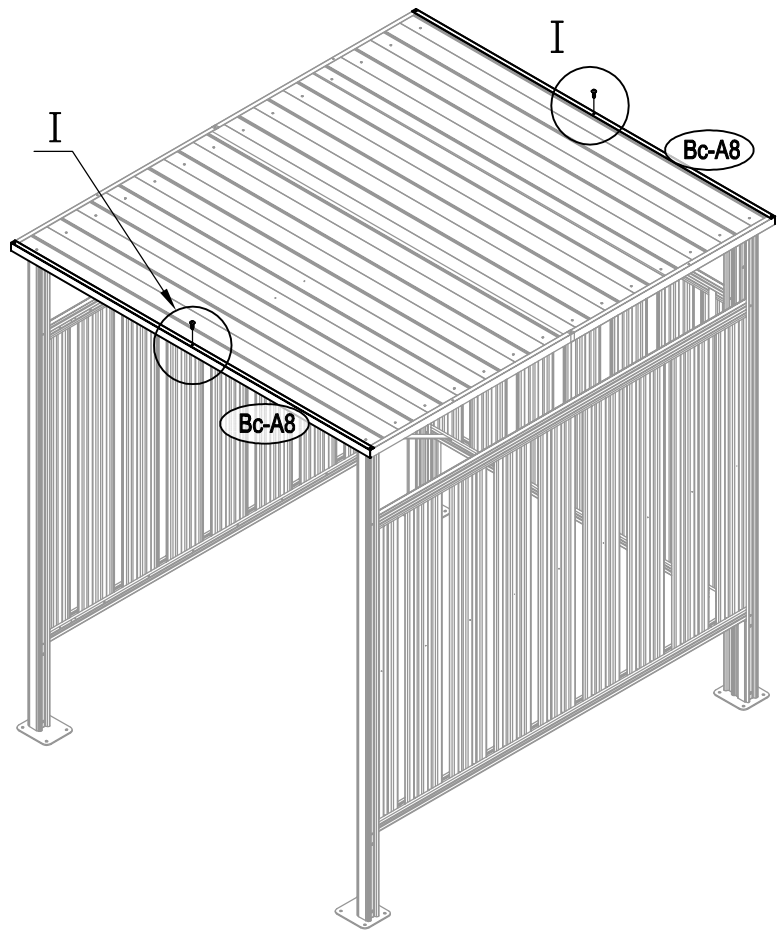
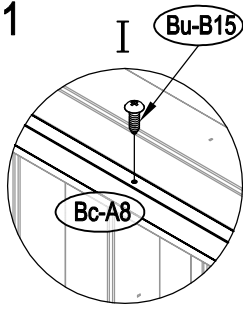
29



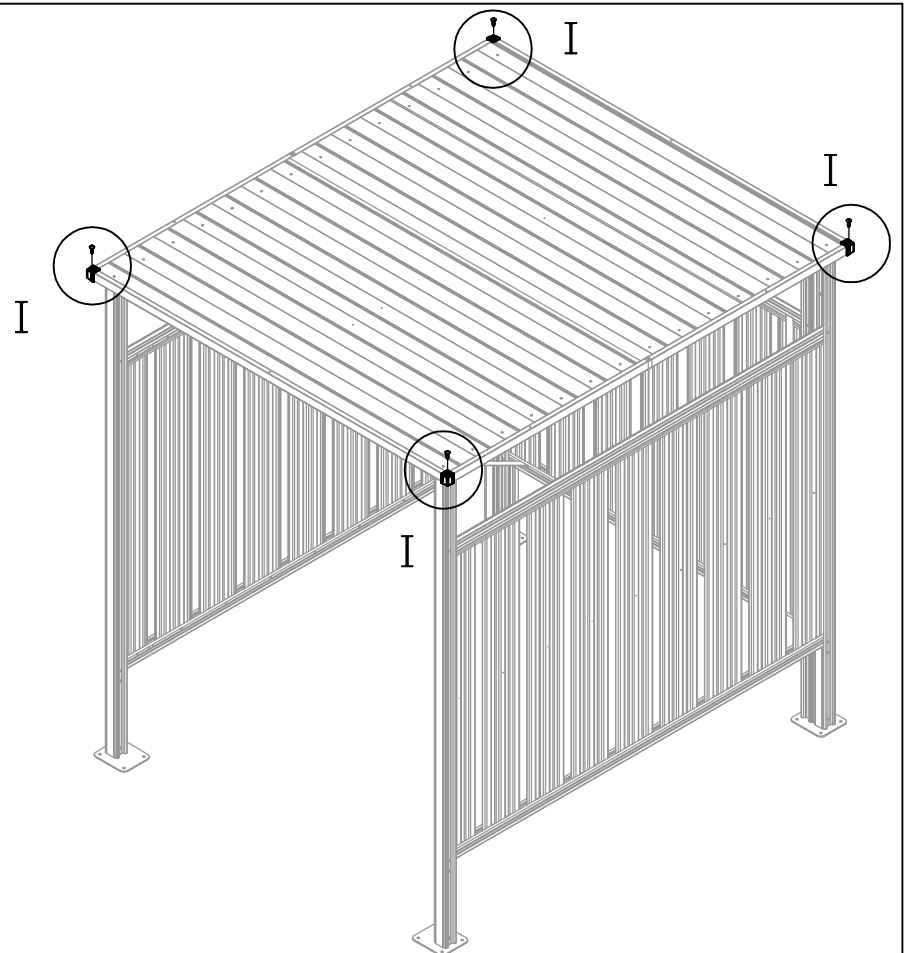
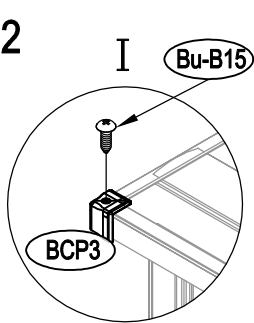
30



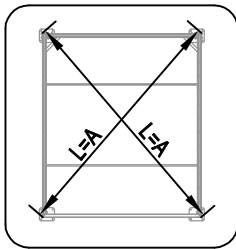
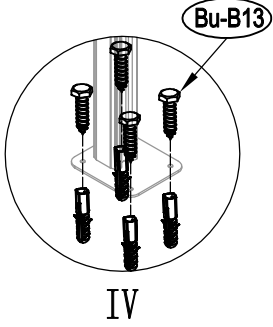
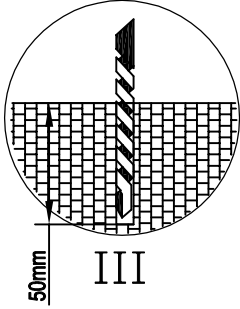
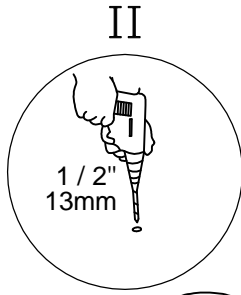
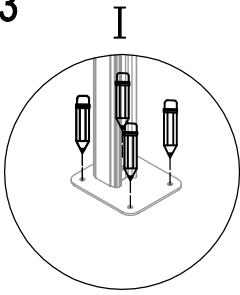
31



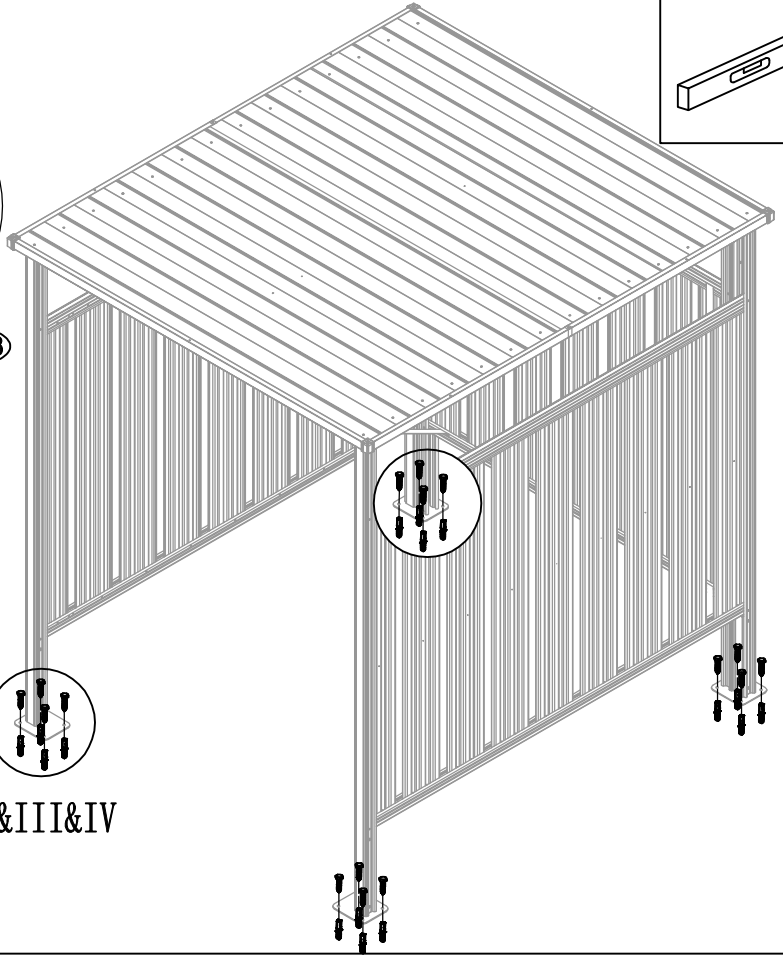
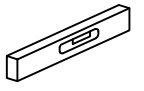
32



33



I&II&III&IV



34

