

A 3.5x50mm - 48

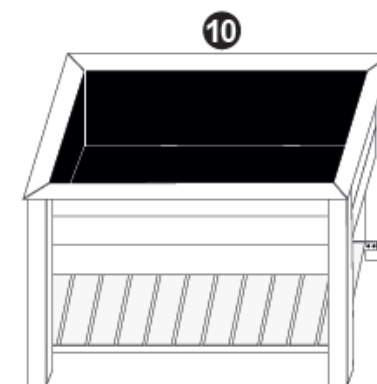
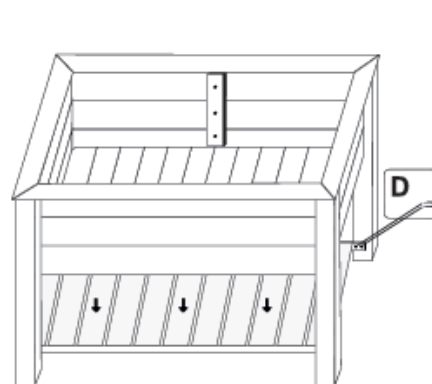
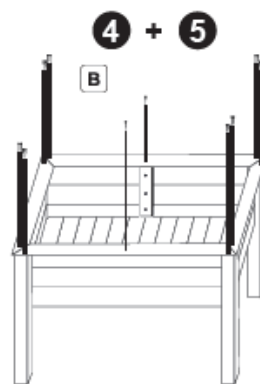
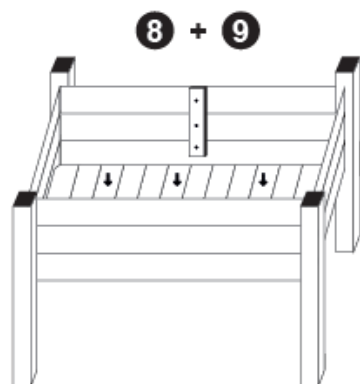
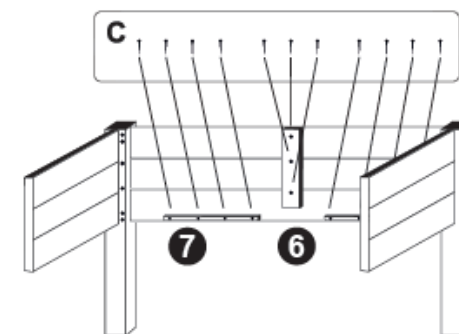
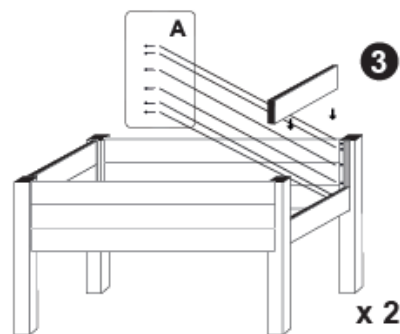
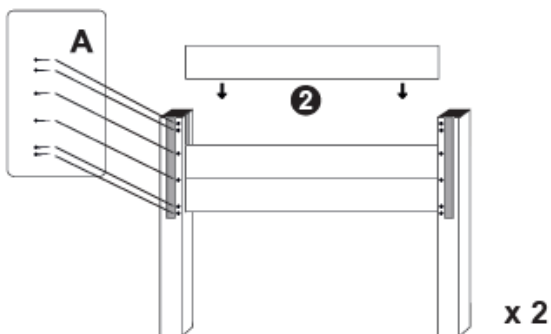
B 3.5x40mm - 18

C 3.5x35mm - 22

D 3.5x60mm - 8

  
**WESTMANN**

50NRTH GmbH  
Straßburgstrasse 14-16  
54516 Wittlich  
Tel.: 06571 95117-0  
Mail.: [info@50NRTH.com](mailto:info@50NRTH.com)



11