

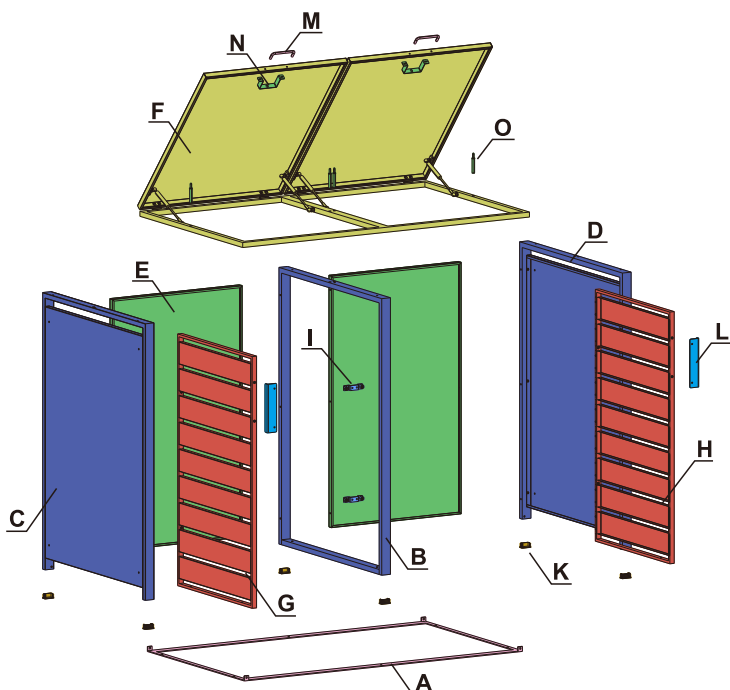
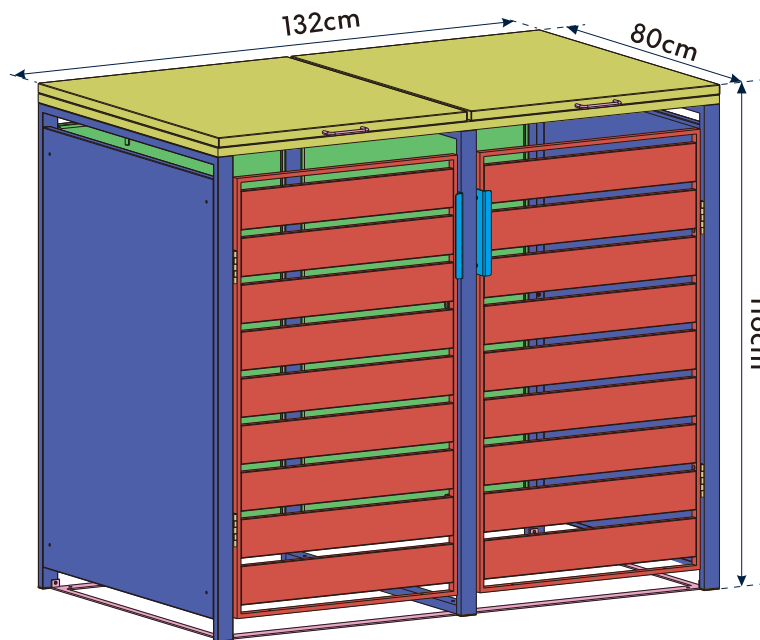


WESTMANN

MONTAGEANLEITUNG Westmann Mülltonnenbox

WMJBGC212-2

WMJBGC212-A-2



Die Farbgebung dient zur Unterscheidbarkeit der einzelnen Bauteile und spiegelt nicht die wirkliche Farbe des Produkts wider.

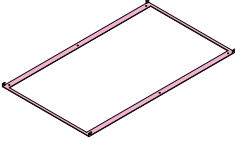
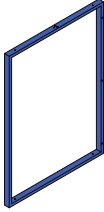


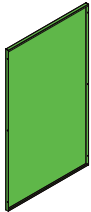
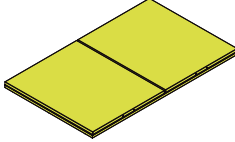


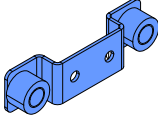
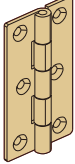
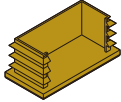

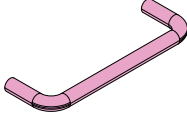
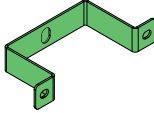

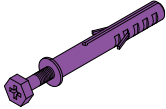

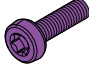
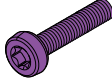
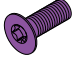



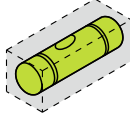
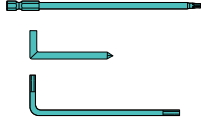

BEI FRAGEN, KONTAKTIEREN SIE UNSEREN KUNDENSERVICE:

50NRTH GmbH
Straßburgstraße 14-16
D-54516 Wittlich

service@50NRTH.com
+49 (0) 6571 95117-0

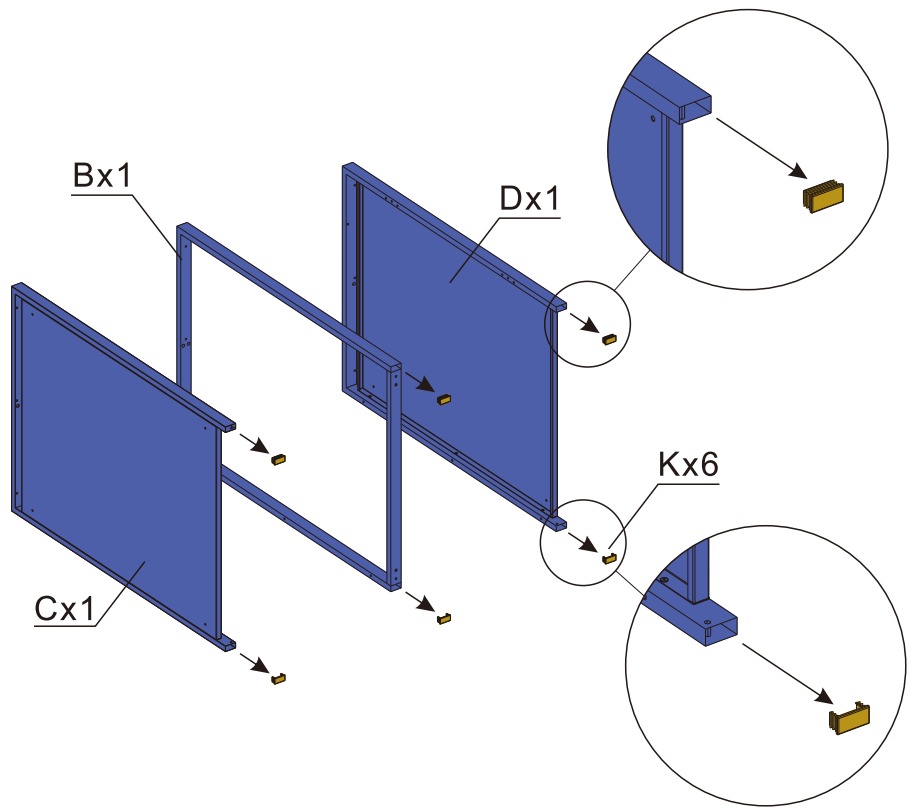
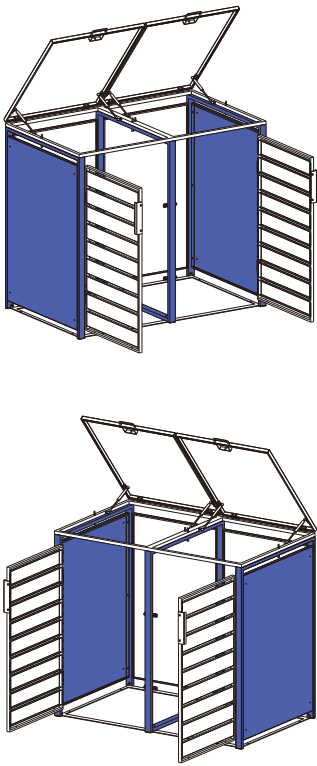
MONTAGEANLEITUNG Westmann Mülltonnenbox 2/8

INHALT:

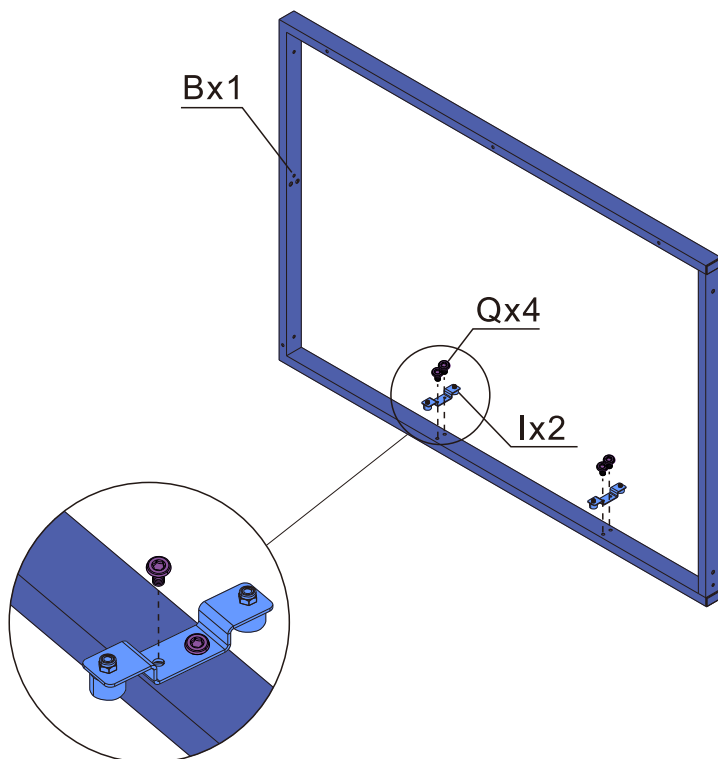
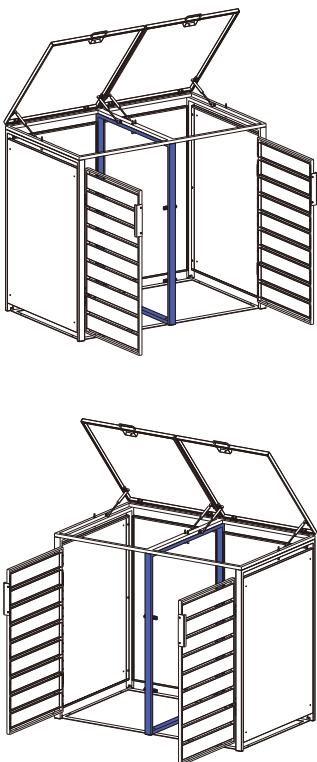
Ax1 	Bx1 	Cx1 	Dx1 	Ex2 
Fx1 	Gx1 	Hx1 	Ix2 	Jx4 
Kx6 	Lx2 	Mx2 	Nx2 	Ox4 
Px6 	Qx20  M4x10mm	Rx8  M4x20mm	Sx9  M4x30mm	Tx30  M4x14mm
Ux2 	Vx4 	Wx4 	Xx1 	Yx1 
Zx1 				

Hinweis: Wenn Sie den ähnlichen Mülleimer anschließen möchten, verwenden Sie bitte Teil R,V,W.

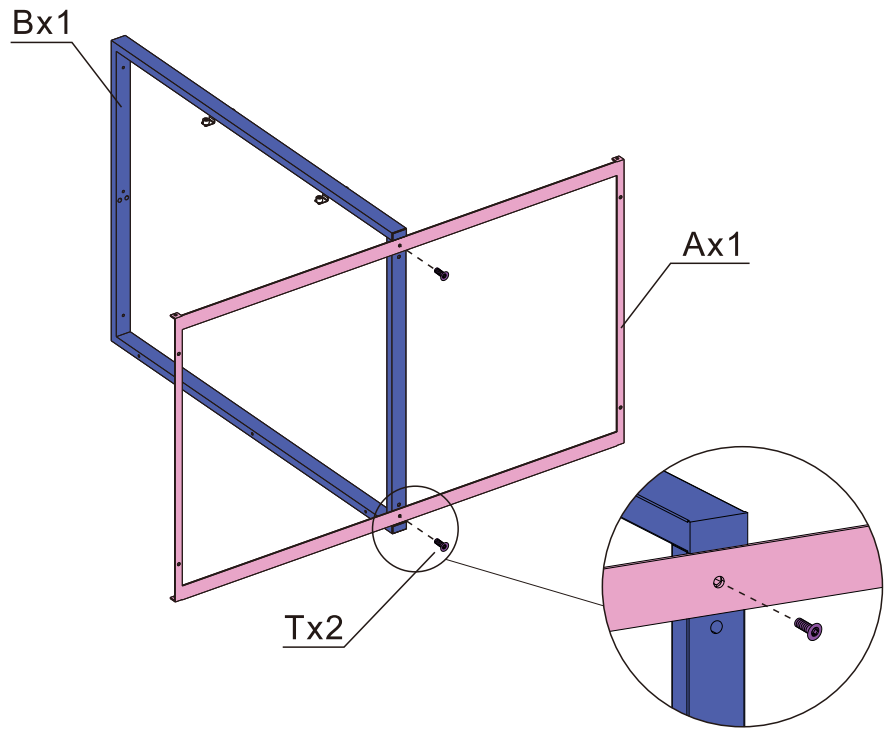
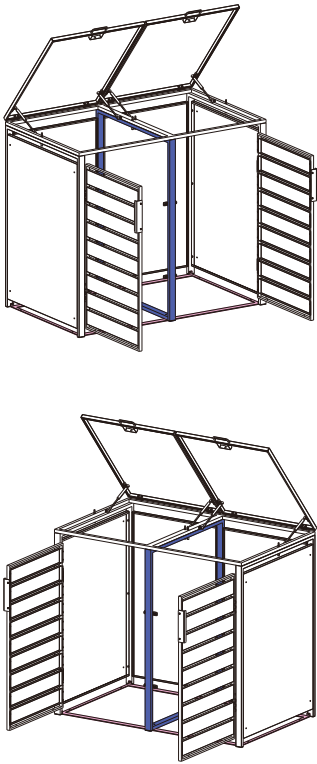
SCHRITT 1



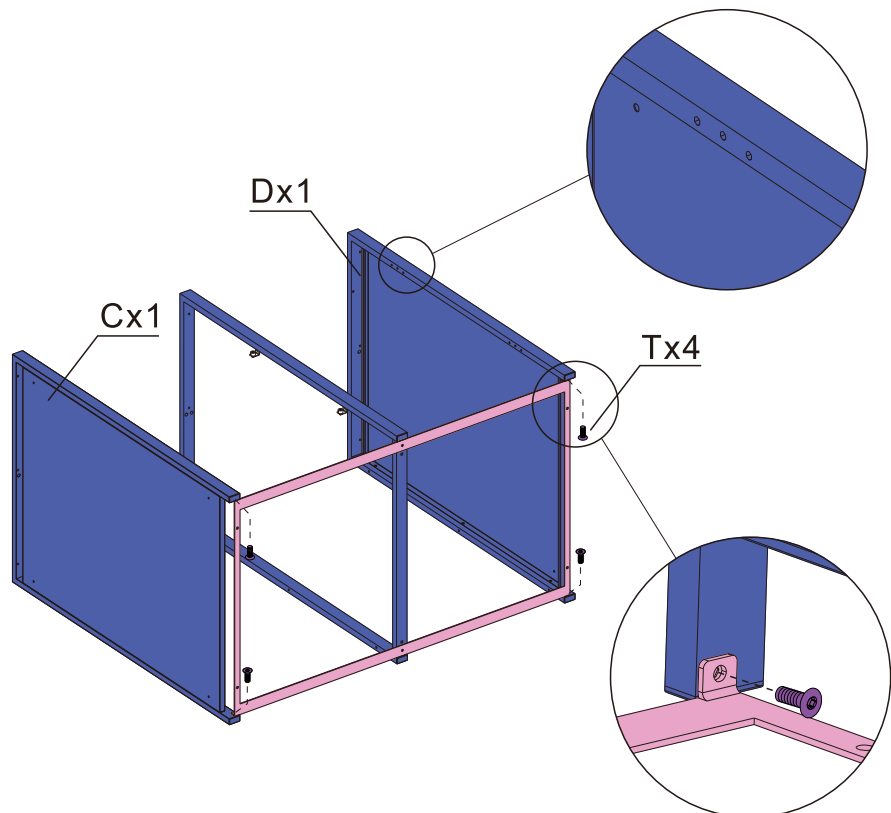
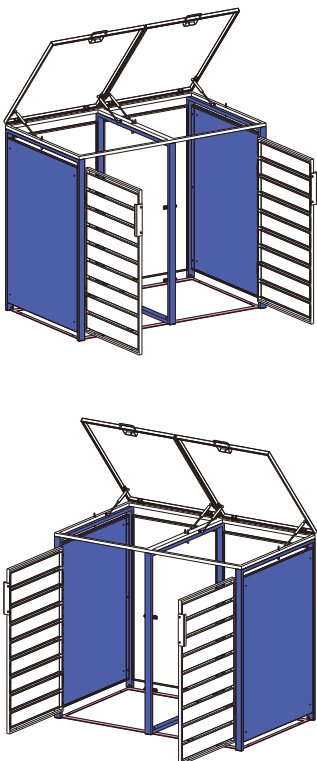
SCHRITT 2



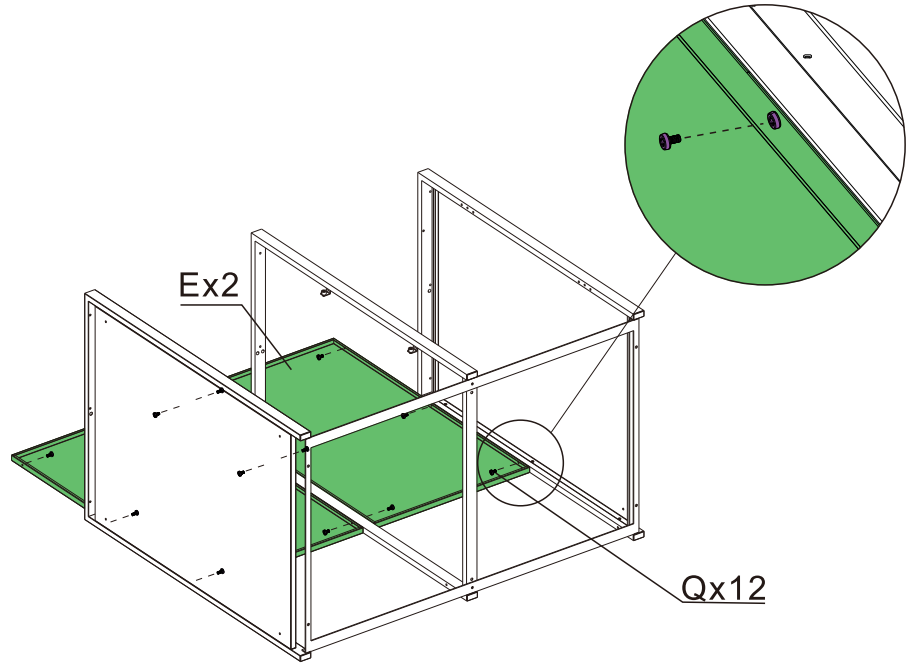
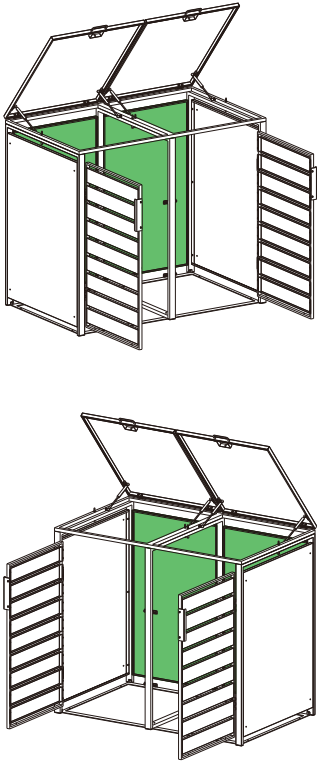
SCHRITT 3



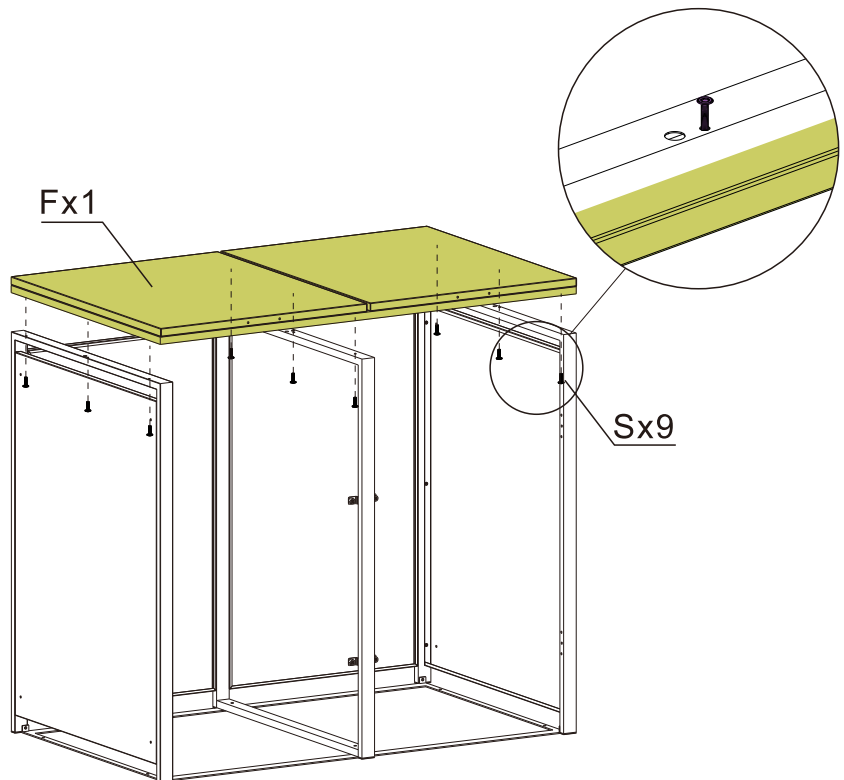
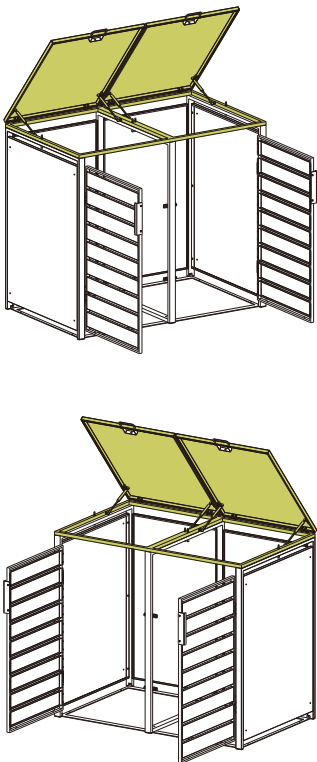
SCHRITT 4



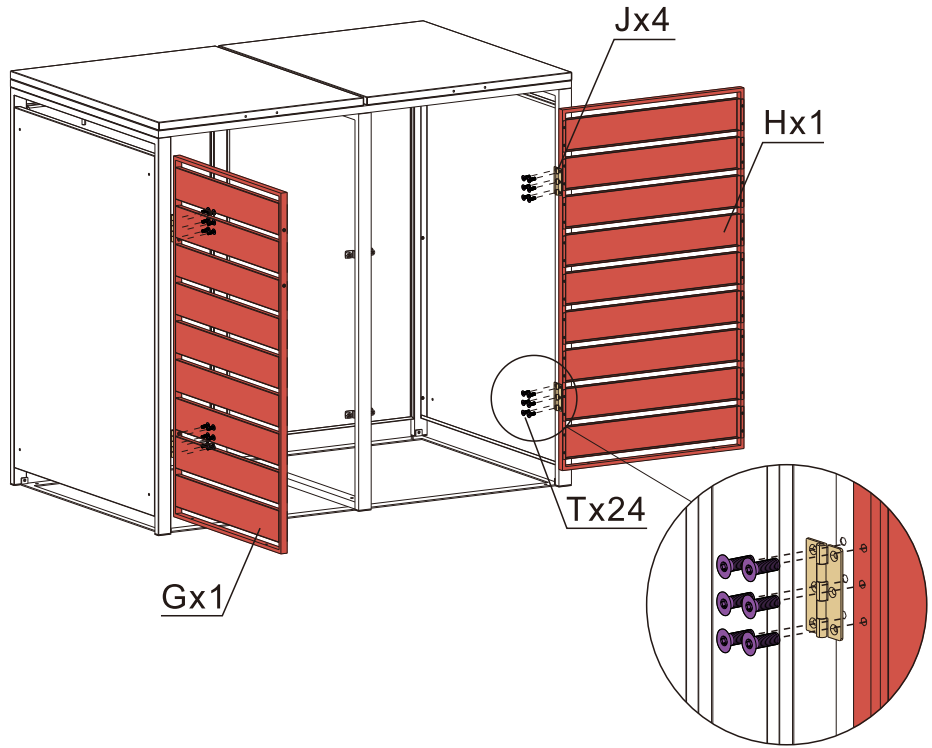
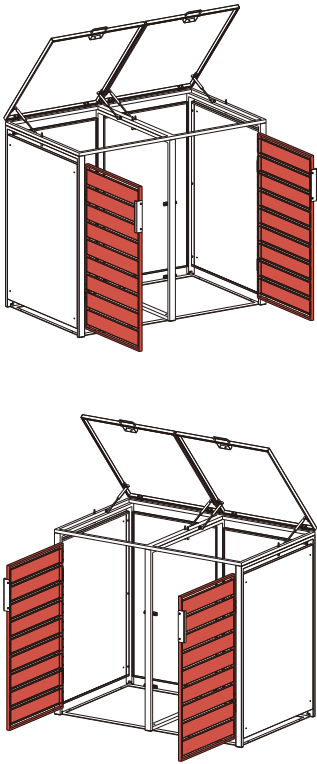
SCHRITT 5



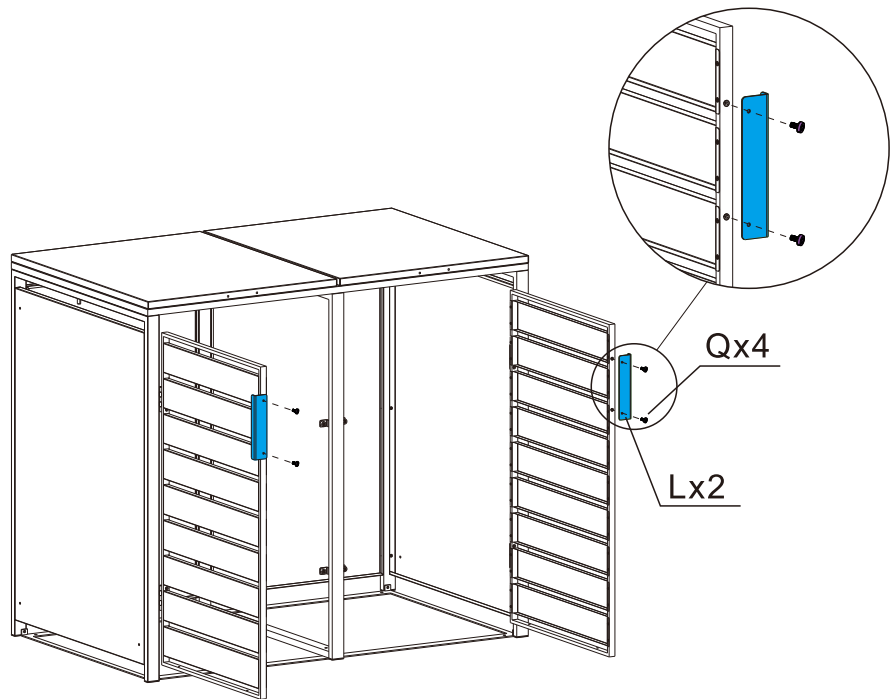
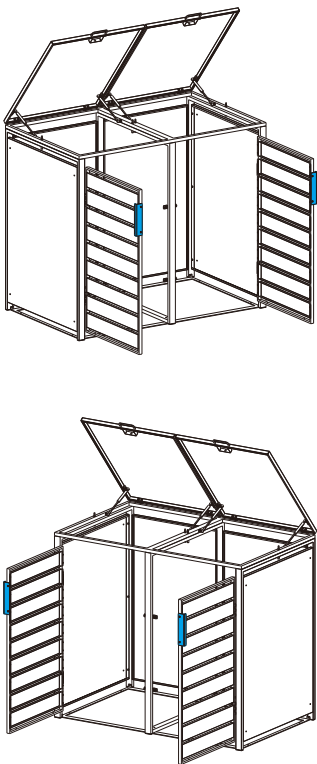
SCHRITT 6



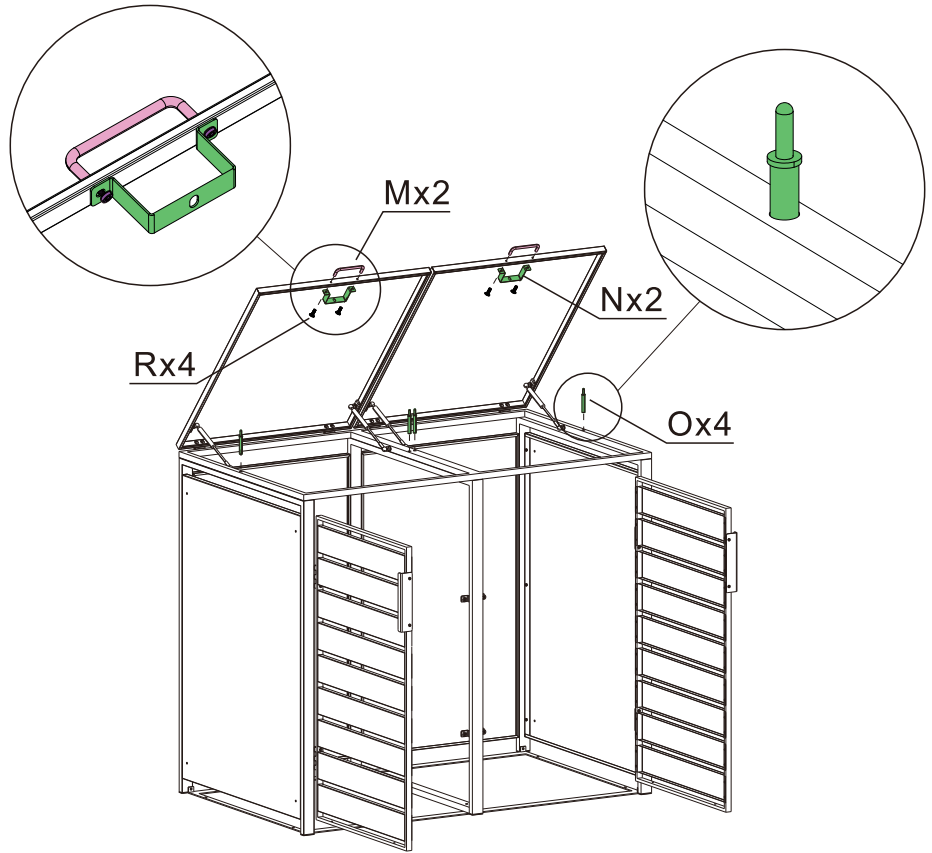
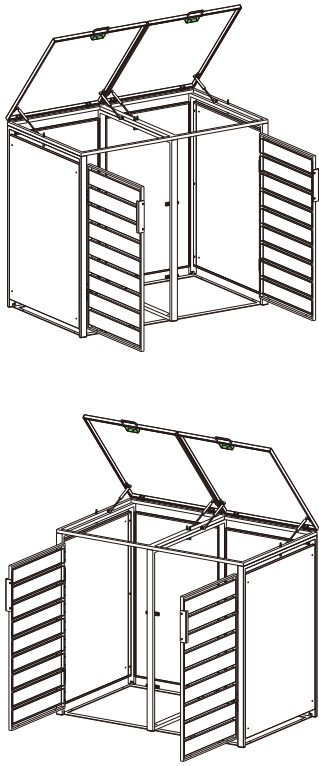
SCHRITT 7



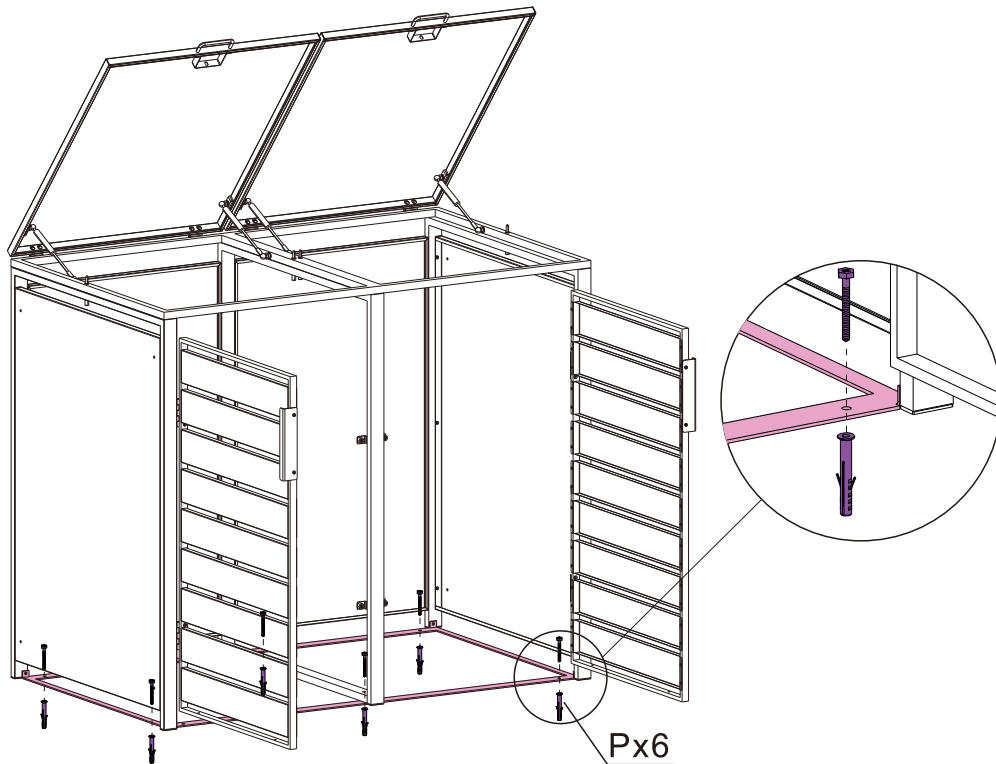
SCHRITT 8



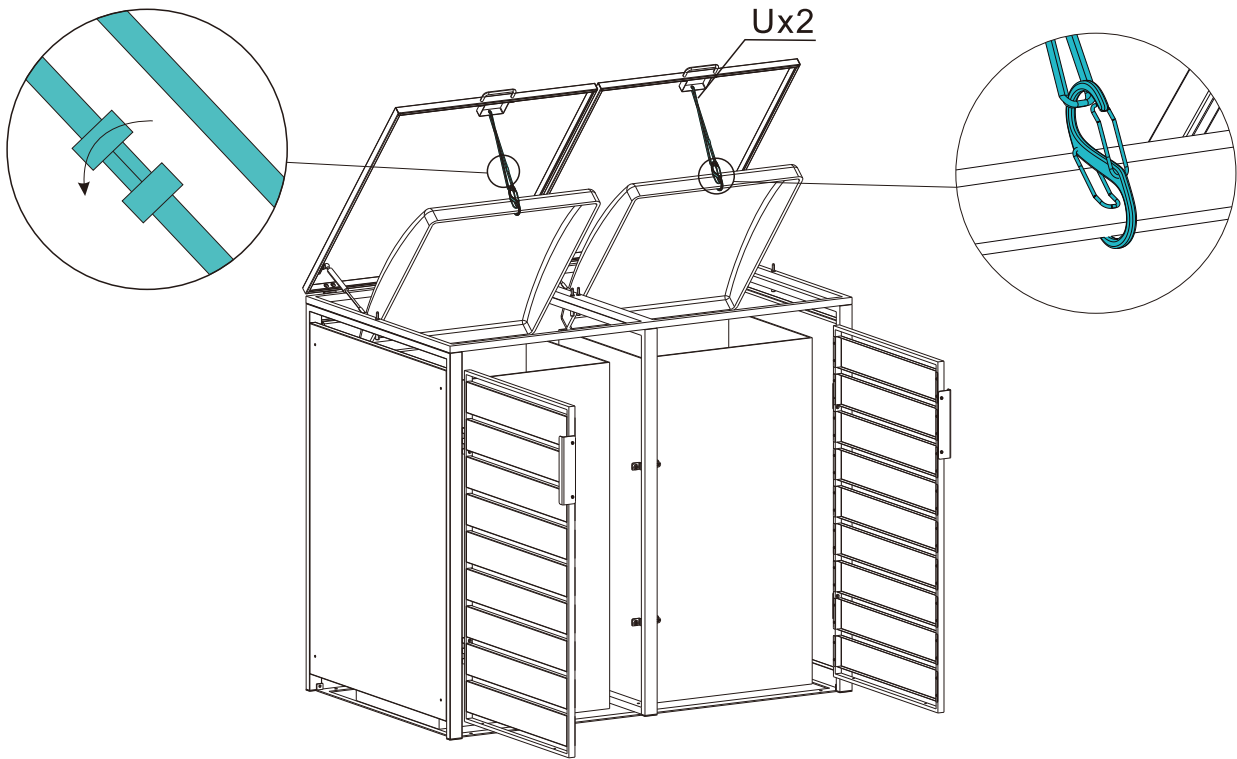
SCHRITT 9



SCHRITT 10



SCHRITT 11



BEI FRAGEN, KONTAKTIEREN SIE UNSEREN KUNDENSERVICE:

50NRTH GmbH
Straßburgstraße 14-16
D-54516 Wittlich

service@50NRTH.com
+49 (0) 6571 95117-0