



WMJGBC212-2

Mülltonnenbox Lacina - für 2x Tonne

Lacina bin storage unit – for 2 bins

Do kosza na śmieci Lacina – na 2x kosz

Box na odpadkové nádoby Lacina pre 2 nádoby

Box na odpadkové nádoby Lacina pro 2 nádoby

Afvalcontainerbox Lacina voor 2 containers

Abri pour poubelles Lacina pour 2 poubelles

Box per bidoni della spazzatura Lacina per 2 bidoni

Kukatároló Lacina 2 kukához

Mască pentru pubele Lacina pentru 2 pubele



MONTAGEANLEITUNG

Bitte lesen Sie alle Anweisungen in der Bedienungsanleitung sorgfältig durch, bevor Sie das Gerät in Betrieb nehmen. Die 50NRTH GmbH behält sich das Recht vor, die Bedienungsanleitung eindeutig auszulegen. Das Aussehen des Produkts richtet sich nach dem Produkt, das Sie erhalten haben. Bitte haben Sie Verständnis dafür, dass wir Sie nicht erneut informieren, wenn es technische Updates für unser Produkt gibt.

ASSEMBLY INSTRUCTIONS

Please read all instructions in the manual carefully before operating the product. 50NRTH GmbH reserves the right to interpret the manual. The appearance of the product is based on the product you have received. Please understand that we may not provide separate notifications regarding technical updates to the product.

INSTRUKCJA MONTAŻU

Przed uruchomieniem produktu należy dokładnie przeczytać wszystkie instrukcje zawarte w podręczniku. Firma 50NRTH GmbH zastrzega sobie prawo do ostatecznej interpretacji instrukcji. Wygląd produktu zależy od otrzymanego modelu. Prosimy o zrozumienie, że nie będziemy osobno informować o aktualizacjach technicznych produktu.

NÁVOD NA MONTÁŽ

Pred uvedením výrobku do prevádzky si pozorne prečítajte všetky pokyny v návode na obsluhu. Spoločnosť 50NRTH GmbH si vyhradzuje právo na konečný výklad návodu. Vzhľad produktu závisí od výrobku, ktorý ste dostali. O technických aktualizáciách nemusíme poskytovať samostatné oznámenia.

NÁVOD K MONTÁŽI

Před uvedením výrobku do provozu si pečlivě přečtete všechny pokyny v návodu k obsluze. Společnost 50NRTH GmbH si vyhrazuje právo na konečný výklad návodu. Vzhled produktu odpovídá výrobku, který jste obdrželi. O technických aktualizacích nemusíme poskytovat samostatná oznámení.

MONTAGEHANDLEIDING

Lees alle instructies in de handleiding zorgvuldig door voordat u het product in gebruik neemt. 50NRTH GmbH behoudt zich het recht voor de handleiding te interpreteren. Het uiterlijk van het product is afhankelijk van het ontvangen product. Technische updates worden mogelijk niet afzonderlijk aangekondigd.

NOTICE DE MONTAGE

Veillez lire attentivement toutes les instructions du manuel avant de mettre le produit en service. 50NRTH GmbH se réserve le droit d'interpréter le manuel. L'apparence du produit dépend du produit reçu. Les mises à jour techniques peuvent ne pas faire l'objet d'une notification séparée.

ISTRUZIONI DI MONTAGGIO

Leggere attentamente tutte le istruzioni contenute nel manuale prima di utilizzare il prodotto. 50NRTH GmbH si riserva il diritto di interpretare il manuale. L'aspetto del prodotto dipende dal prodotto ricevuto. Gli aggiornamenti tecnici potrebbero non essere comunicati separatamente.

SZERELÉSI ÚTMUTATÓ

A termék üzembe helyezése előtt figyelmesen olvassa el a használati útmutató összes utasítását. A 50NRTH GmbH fenntartja a jogot az útmutató végső értelmezésére. A termék megjelenése a kapott terméktől függ. A műszaki frissítésekről nem feltétlenül küldünk külön értesítést.

INSTRUCȚIUNI DE ASAMBLARE

Vă rugăm să citiți cu atenție toate instrucțiunile din manual înainte de punerea în funcțiune a produsului. 50NRTH GmbH își rezervă dreptul de a interpreta manualul. Aspectul produsului depinde de produsul primit. Actualizările tehnice pot să nu fie comunicate separat.

Westmann Mülltonnenbox – Multilinguale Sicherheitshinweise

Deutsch

- Aufbau ausschließlich gemäß Montageanleitung durch Erwachsene durchführen. Schutzhandschuhe tragen und auf scharfkantige Metallteile achten.
- Die Mülltonnenbox auf einem ebenen, tragfähigen und frostsicheren Untergrund aufstellen und sicher verankern.
- Standort windgeschützt wählen und ausreichend Abstand zu Gebäuden, offenen Flammen, Wärmequellen und Fluchtwegen einhalten.
- Deckel, Türen und Klappen kontrolliert öffnen und schließen. Quetsch-, Klemm- und Stoßgefahr beachten.
- Kinder von beweglichen Bauteilen, Scharnieren, Gasdruckfedern, Verpackungsmaterialien und Kleinteilen fernhalten.
- Keine heißen, glühenden oder brennbaren Materialien in den Mülltonnen lagern oder entsorgen.
- Keine offenen Flammen, Grills oder Heizgeräte in oder direkt an der Mülltonnenbox verwenden oder lagern.
- Zur Vermeidung von Geruchsbelästigung Abfälle ordnungsgemäß verpacken, Mülltonnen geschlossen halten und die Box regelmäßig lüften.
- Abfälle sachgerecht trennen und nur gemäß den örtlichen Entsorgungsvorschriften in den dafür vorgesehenen Mülltonnen entsorgen.
- Deckel und Türen bei starkem Wind geschlossen halten, um Beschädigungen oder unkontrolliertes Zuschlagen zu vermeiden.
- Keine schweren Gegenstände auf dem Dach oder der Oberseite abstellen. Schnee, Laub und stehendes Wasser regelmäßig entfernen.
- Schrauben, Scharniere, Gasdruckfedern, Verankerungen und Bauteile regelmäßig auf festen Sitz, Rost, Risse und Beschädigungen kontrollieren.
- Beschädigte oder verformte Teile nicht weiterverwenden und umgehend ersetzen.

English

- Assembly must only be carried out by adults according to the assembly instructions. Wear protective gloves and be aware of sharp metal edges.
- Place the bin box on a level, stable, frost-resistant surface and anchor securely.
- Choose a wind-protected location and maintain sufficient distance from buildings, open flames, heat sources, and escape routes.
- Open and close lids, doors, and flaps carefully. Risk of crushing, pinching, and impact injuries.
- Keep children away from moving parts, hinges, gas springs, packaging materials, and small components.
- Do not store or dispose of hot, glowing, or flammable materials in the waste bins.
- Do not use or store open flames, grills, or heaters in or directly next to the bin box.
- To prevent unpleasant odors, properly seal waste, keep waste bins closed, and ventilate the box regularly.
- Separate waste correctly and dispose of it only according to local waste disposal regulations in the designated bins.
- Keep lids and doors closed during strong winds to prevent damage or uncontrolled slamming.
- Do not place heavy objects on the roof or top surface. Regularly remove snow, leaves, and standing water.
- Regularly inspect screws, hinges, gas springs, anchors, and components for tightness, rust, cracks, and damage.
- Do not continue using damaged or deformed parts; replace them immediately.

Polski

- Montaż może być wykonywany wyłącznie przez osoby dorosłe zgodnie z instrukcją montażu. Należy nosić rękawice ochronne i uważać na ostre metalowe krawędzie.
- Skrzynię na pojemniki ustawiać na równym, stabilnym i odpornym na mróz podłożu oraz solidnie zakotwić.
- Wybrać miejsce osłonięte od wiatru oraz zachować odpowiedni odstęp od budynków, otwartego ognia, źródeł ciepła i dróg ewakuacyjnych.
- Pokrywy, drzwi i klapy otwierać oraz zamykać ostrożnie. Ryzyko przytraśnięcia, zmiążdżenia i uderzenia.
- Dzieci należy trzymać z dala od ruchomych części, zawiasów, siłowników gazowych, materiałów opakowaniowych i małych elementów.
- Nie przechowywać ani nie wyrzucać gorących, żarzących się lub łatwopalnych materiałów w pojemnikach na odpady.
- Nie używać ani nie przechowywać otwartego ognia, grilli ani urządzeń grzewczych w skrzyni na pojemniki lub bezpośrednio przy niej.
- Aby zapobiec nieprzyjemnym zapachom, odpady należy odpowiednio pakować, pojemniki utrzymywać zamknięte oraz regularnie wietrzyć skrzynię.
- Odpady segregować prawidłowo i usuwać wyłącznie zgodnie z lokalnymi przepisami dotyczącymi gospodarki odpadami.
- Przy silnym wietrze pokrywy i drzwi należy utrzymywać zamknięte, aby uniknąć uszkodzeń lub gwałtownego zamknięcia.
- Nie umieszczać ciężkich przedmiotów na dachu ani górnej powierzchni. Regularnie usuwać śnieg, liście i stojącą wodę.
- Regularnie sprawdzać śruby, zawiasy, siłowniki gazowe, mocowania i elementy pod kątem stabilności, rdzy, pęknięć i uszkodzeń.
- Uszkodzonych lub odkształconych części nie używać dalej – należy je natychmiast wymienić.

Slovenčina

- Montáž smú vykonávať iba dospelé osoby podľa montážneho návodu. Používajte ochranné rukavice a dávajte pozor na ostré kovové hrany.
- Box na odpadkové nádoby umiestnite na rovný, stabilný a mrazuvzdorný povrch a bezpečne ukotvite.
- Vyberte miesto chránené pred vetrom a dodržujte dostatočný odstup od budov, otvoreného ohňa, zdrojov tepla a únikových ciest.
- Veká, dvere a klapy otvárajte a zatvárajte opatrne. Nebezpečenstvo pomliaždenia, privretia a úderu.
- Deti držte mimo pohyblivých častí, pántov, plynových pružín, obalových materiálov a malých dielov.
- Do odpadkových nádob nekladajte horúce, tlejúce ani horľavé materiály.
- Nepoužívajte ani neskladujte otvorený oheň, grily alebo vykurovacie zariadenia v boxe na odpadkové nádoby alebo priamo pri ňom.
- Aby sa zabránilo zápachu, odpad riadne zabalte, nádoby udržiavajte zatvorené a box pravidelne vetrajte.
- Odpad správne triedte a likvidujte iba podľa miestnych predpisov o odpadoch v určených nádobách.
- Pri silnom vetre udržiavajte veká a dvere zatvorené, aby ste zabránili poškodeniu alebo nekontrolovanému zabuchnutiu.
- Na strechu alebo hornú plochu neumiestňujte ťažké predmety. Pravidelne odstraňujte sneh, lístie a stojacu vodu.
- Pravidelne kontrolujte skrutky, pánty, plynové pružiny, kotvenia a komponenty na pevnosť, hrdzu, praskliny a poškodenia.
- Poškodené alebo deformované diely ďalej nepoužívajte a okamžite ich vymeňte.

Čeština

- Montáž smí provádět pouze dospělé osoby podle montážního návodu. Používejte ochranné rukavice a dávejte pozor na ostré kovové hrany.
- Box na popelnice umístěte na rovný, stabilní a mrazuvzdorný podklad a bezpečně ukotvěte.

- Zvolte místo chráněné před větrem a dodržujte dostatečný odstup od budov, otevřeného ohně, zdrojů tepla a únikových cest.
- Víka, dveře a klapky otevírejte a zavírejte opatrně. Nebezpečí přiskřípnutí, zhmoždění a nárazu.
- Děti udržujte mimo dosah pohyblivých částí, pantů, plynových vzpěr, obalových materiálů a malých dílů.
- Do odpadkových nádob neukládejte horké, žhavé ani hořlavé materiály.
- Nepoužívejte ani neskladujte otevřený oheň, grily nebo topná zařízení v boxu na popelnice nebo přímo u něj.
- Pro zabránění zápachu odpad řádně balte, nádoby udržujte uzavřené a box pravidelně větrejte.
- Odpad správně třídíte a likvidujete pouze podle místních předpisů o odpadech v určených nádobách.
- Při silném větru udržujte víka a dveře zavřené, aby nedošlo k poškození nebo nekontrolovanému zabouchnutí.
- Na střechu nebo horní plochu neumísťujte těžké předměty. Pravidelně odstraňujte sníh, listí a stojící vodu.
- Pravidelně kontrolujte šrouby, panty, plynové vzpěry, kotvení a součásti z hlediska pevnosti, koroze, prasklin a poškození.
- Poškozené nebo deformované díly dále nepoužívejte a ihned je vyměňte.

Nederlands

- Montage mag uitsluitend door volwassenen volgens de montagehandleiding worden uitgevoerd. Draag beschermende handschoenen en let op scherpe metalen onderdelen.
- Plaats de afvalcontainerbox op een vlakke, stabiele en vorstbestendige ondergrond en veranker deze stevig.
- Kies een windbeschutte locatie en houd voldoende afstand tot gebouwen, open vuur, warmtebronnen en vluchtroutes.
- Open en sluit deksels, deuren en kleppen voorzichtig. Risico op knel-, plet- en stootletsel.
- Houd kinderen uit de buurt van bewegende onderdelen, scharnieren, gasveren, verpakkingsmateriaal en kleine onderdelen.
- Bewaar of gooi geen hete, gloeiende of brandbare materialen in de afvalcontainers.
- Gebruik of bewaar geen open vuur, grills of verwarmingsapparaten in of direct naast de afvalcontainerbox.
- Om geurhinder te voorkomen, afval correct verpakken, containers gesloten houden en de box regelmatig ventileren.
- Sorteert afval correct en voert het uitsluitend af volgens de lokale afvalvoorschriften in de daarvoor bestemde containers.
- Houd deksels en deuren bij harde wind gesloten om schade of ongecontroleerd dichtslaan te voorkomen.
- Plaats geen zware voorwerpen op het dak of de bovenkant. Verwijder regelmatig sneeuw, bladeren en stilstaand water.
- Controleer regelmatig schroeven, scharnieren, gasveren, verankeringen en onderdelen op stevigheid, roest, scheuren en beschadigingen.
- Beschadigde of vervormde onderdelen niet verder gebruiken en onmiddellijk vervangen.

Français

- Le montage doit être effectué uniquement par des adultes conformément aux instructions de montage. Porter des gants de protection et faire attention aux arêtes métalliques tranchantes.
- Installer le coffre pour poubelles sur une surface plane, stable et résistante au gel et le fixer solidement.
- Choisir un emplacement protégé du vent et maintenir une distance suffisante des bâtiments, flammes nues, sources de chaleur et voies d'évacuation.
- Ouvrir et fermer les couvercles, portes et trappes avec précaution. Risque de pincement, d'écrasement et de choc.
- Tenir les enfants éloignés des pièces mobiles, charnières, vérins à gaz, matériaux d'emballage et petites pièces.
- Ne pas stocker ni jeter de matériaux chauds, incandescents ou inflammables dans les poubelles.
- Ne pas utiliser ni stocker de flammes nues, barbecues ou appareils de chauffage dans ou directement à côté du coffre pour poubelles.
- Pour éviter les nuisances olfactives, emballer correctement les déchets, garder les poubelles fermées et aérer régulièrement le coffre.

- Trier correctement les déchets et les éliminer uniquement conformément aux réglementations locales dans les conteneurs prévus à cet effet.
- Maintenir les couvercles et portes fermés en cas de vent fort afin d'éviter tout dommage ou claquement incontrôlé.
- Ne pas placer d'objets lourds sur le toit ou la surface supérieure. Retirer régulièrement la neige, les feuilles et l'eau stagnante.
- Vérifier régulièrement les vis, charnières, vérins à gaz, ancrages et composants afin de détecter tout desserrage, rouille, fissure ou dommage.
- Ne pas continuer à utiliser des pièces endommagées ou déformées ; les remplacer immédiatement.

Italiano

- Il montaggio deve essere eseguito esclusivamente da adulti secondo le istruzioni di montaggio. Indossare guanti protettivi e fare attenzione alle parti metalliche taglienti.
- Posizionare il box per bidoni su una superficie piana, stabile e resistente al gelo e fissarlo saldamente.
- Scegliere una posizione riparata dal vento e mantenere una distanza sufficiente da edifici, fiamme libere, fonti di calore e vie di fuga.
- Aprire e chiudere coperchi, porte e sportelli con cautela. Pericolo di schiacciamento, pizzicamento e urto.
- Tenere i bambini lontani da parti mobili, cerniere, molle a gas, materiali di imballaggio e piccoli componenti.
- Non conservare né smaltire materiali caldi, incandescenti o infiammabili nei bidoni dei rifiuti.
- Non utilizzare né conservare fiamme libere, barbecue o dispositivi di riscaldamento all'interno o direttamente accanto al box per bidoni.
- Per evitare cattivi odori, imballare correttamente i rifiuti, mantenere chiusi i bidoni e ventilare regolarmente il box.
- Differenziare correttamente i rifiuti e smaltirli esclusivamente secondo le normative locali nei contenitori previsti.
- Tenere chiusi coperchi e porte in caso di forte vento per evitare danni o chiusure incontrollate.
- Non posizionare oggetti pesanti sul tetto o sulla parte superiore. Rimuovere regolarmente neve, foglie e acqua stagnante.
- Controllare regolarmente viti, cerniere, molle a gas, ancoraggi e componenti per verificare serraggio, ruggine, crepe e danni.
- Non continuare a utilizzare parti danneggiate o deformate; sostituirle immediatamente.

Magyar

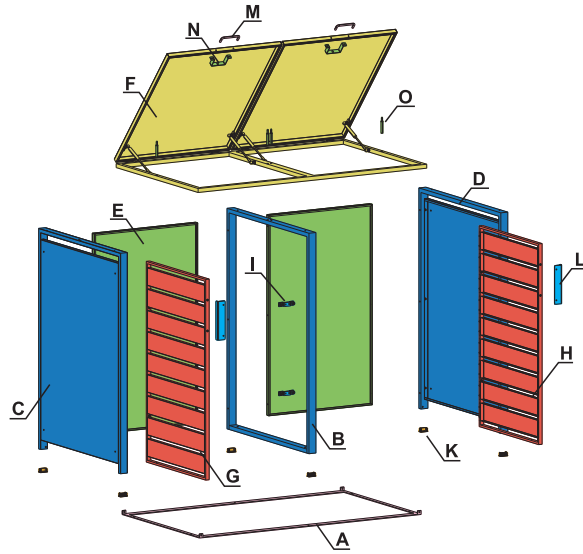
- Az összeszerelést kizárólag felnőttek végezhetik a szerelési útmutató szerint. Viseljen védőkesztyűt, és ügyeljen az éles fémrészekre.
- A szemetesláda-burkolatot egyenletes, stabil és fagyálló felületre helyezze, és biztonságosan rögzítse.
- Szélvédett helyet válasszon, és tartson megfelelő távolságot épületektől, nyílt lángtól, hőforrásoktól és menekülési útvonalaktól.
- A fedeleket, ajtókat és nyílásokat óvatosan nyissa és zárja. Zúzódás-, becsípődés- és ütőveszély.
- A gyermekeket tartsa távol a mozgó alkatrészekről, zsanéroktól, gázrugóktól, csomagolóanyagoktól és kis alkatrészekről.
- Ne tároljon és ne dobjon forró, izzó vagy gyúlékony anyagokat a hulladéktárolókba.
- Ne használjon és ne tároljon nyílt lángot, grillsütőt vagy fűtőberendezést a szemetesláda-burkolatban vagy közvetlenül mellette.
- A kellemetlen szagok elkerülése érdekében a hulladékot megfelelően csomagolja be, a tárolókat tartsa zárva, és rendszeresen szellőztesse a burkolatot.
- A hulladékot megfelelően szelektálja, és csak a helyi hulladékkezelési előírásoknak megfelelően helyezze a kijelölt tárolókba.
- Erős szél esetén tartsa zárva a fedeleket és ajtókat a sérülések vagy a hirtelen becsapódás elkerülése érdekében.
- Ne helyezzen nehéz tárgyakat a tetőre vagy a felső felületre. Rendszeresen távolítsa el a havat, leveleket és az állóvizet.

- Rendszeresen ellenőrizze a csavarokat, zsanérokat, gázrugókat, rögzítéseket és alkatrészeket stabilitás, rozsdá, repedések és sérülések szempontjából.
- A sérült vagy deformált alkatrészeket ne használja tovább, azokat azonnal cserélje ki.

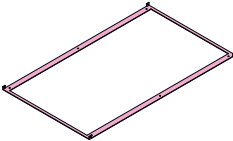
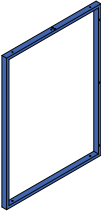


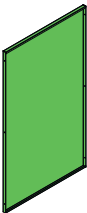
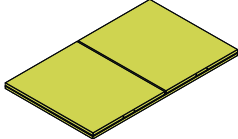


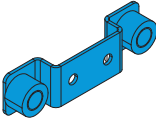
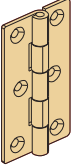
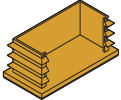

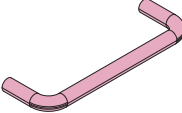
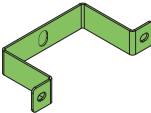

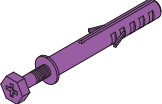

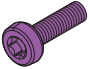
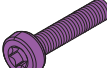
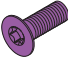




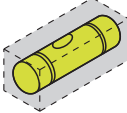

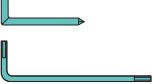


Română

- Montajul trebuie efectuat numai de adulți conform instrucțiunilor de montaj. Purtați mănuși de protecție și acordați atenție muchiilor metalice ascuțite.
- Amplasați boxa pentru pubele pe o suprafață plană, stabilă și rezistentă la îngheț și fixați-o în siguranță.
- Alegeți un loc protejat de vânt și păstrați o distanță suficientă față de clădiri, flăcări deschise, surse de căldură și căi de evacuare.
- Deschideți și închideți capacele, ușile și clapetele cu atenție. Pericol de strivire, prindere și lovire.
- Țineți copiii departe de piesele mobile, balamale, amortizoare cu gaz, materialele de ambalare și componentele mici.
- Nu depozitați și nu aruncați materiale fierbinți, incandescente sau inflamabile în pubelele de gunoi.
- Nu utilizați și nu depozitați flăcări deschise, grătare sau aparate de încălzire în interiorul sau direct lângă boxa pentru pubele.
- Pentru a evita mirosurile neplăcute, ambalați corespunzător deșeurile, păstrați pubelele închise și aerisiți regulat boxa.
- Separați corect deșeurile și eliminați-le numai conform reglementărilor locale privind gestionarea deșeurilor în recipientele destinate acestora.
- Mențineți capacele și ușile închise în caz de vânt puternic pentru a preveni deteriorările sau închiderea necontrolată.
- Nu așezați obiecte grele pe acoperiș sau pe partea superioară. Îndepărtați regulat zăpada, frunzele și apa stagnantă.
- Verificați regulat șuruburile, balamalele, amortizoarele cu gaz, ancorările și componentele pentru stabilitate, rugină, fisuri și deteriorări.
- Nu continuați utilizarea pieselor deteriorate sau deformată; înlocuiți-le imediat.

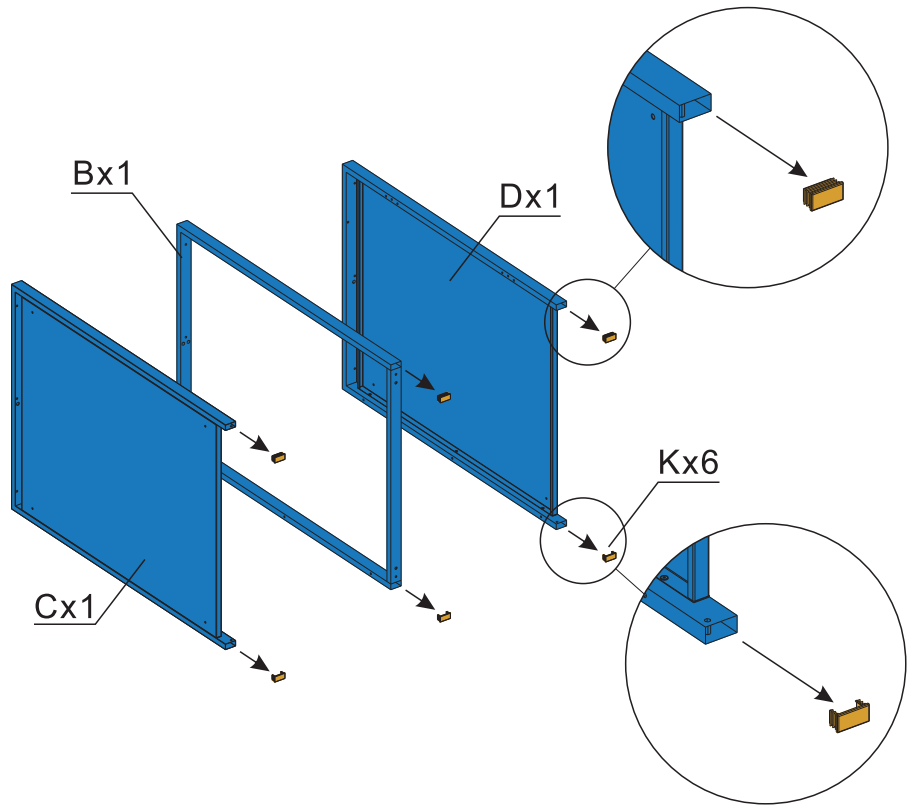
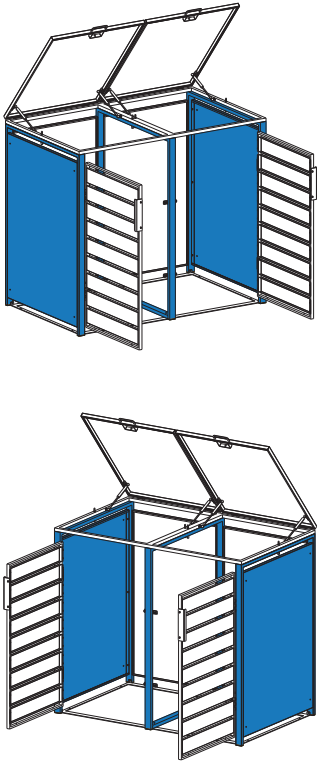
MONTAGEANLEITUNG Westmann Mülltonnenbox 8/15



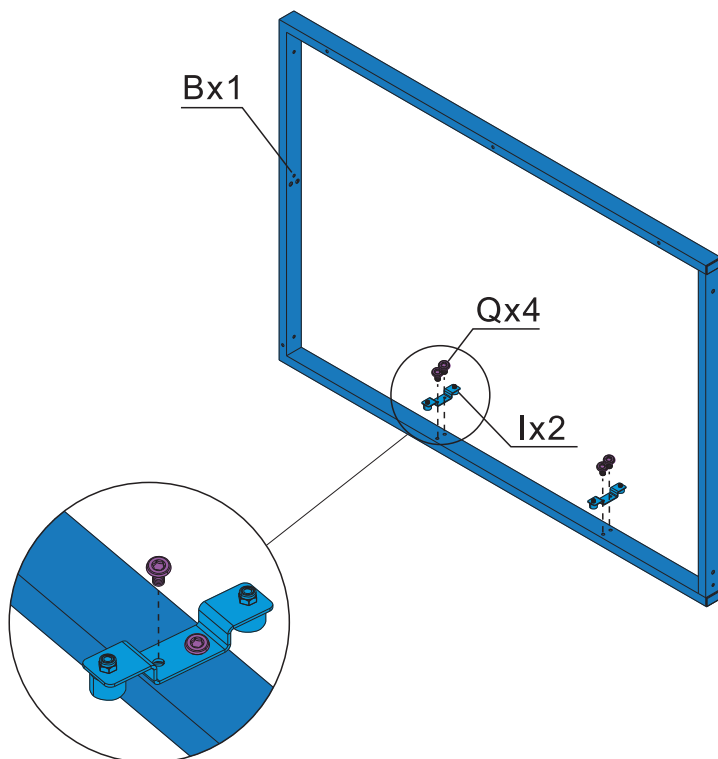
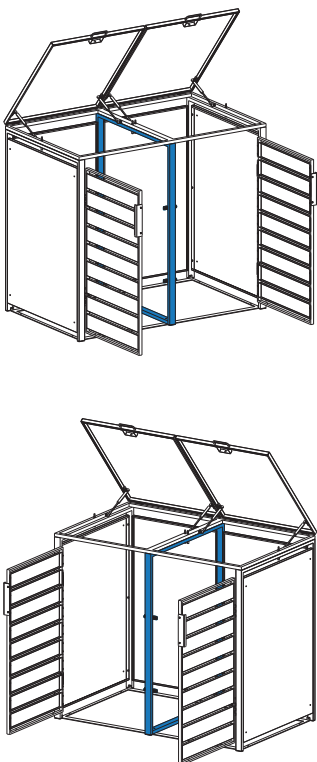
INHALT:

Ax1 	Bx1 	Cx1 	Dx1 	Ex2 
Fx1 	Gx1 	Hx1 	Ix2 	Jx4 
Kx6 	Lx2 	Mx2 	Nx2 	Ox4 
Px6 	Qx20  M4x10mm	Rx8  M4x20mm	Sx9  M4x30mm	Tx30  M4x12mm
Ux2  	Vx4 	Wx4 	Xx1 	Yx1  
Zx1 	Y1x4 			

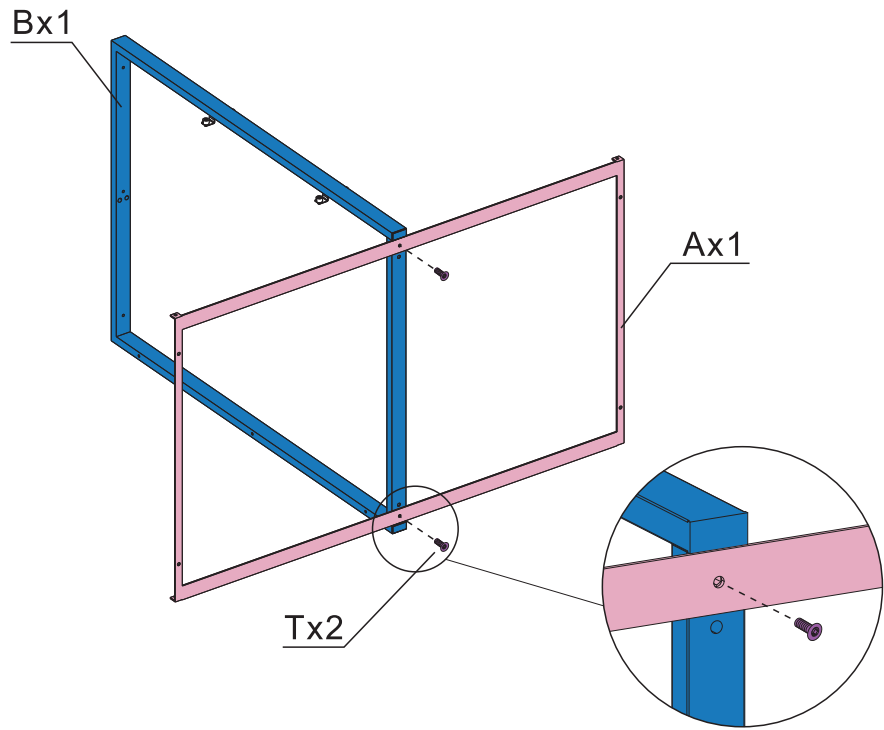
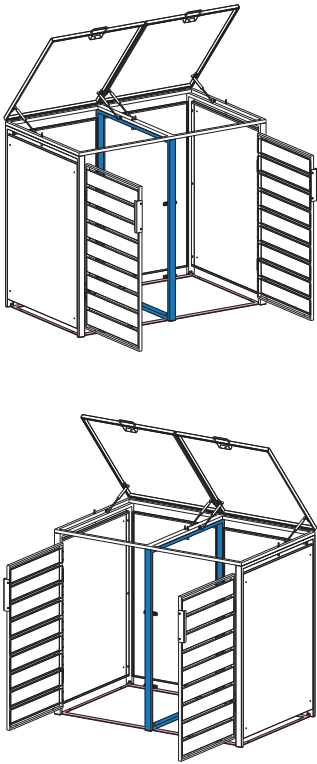
SCHRITT 1



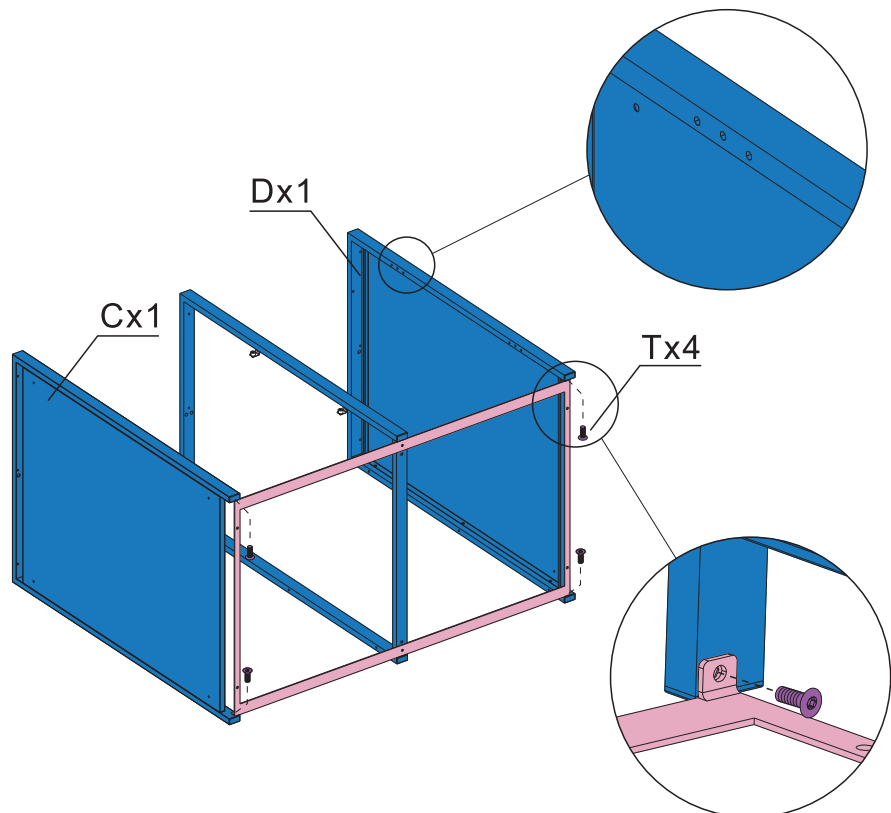
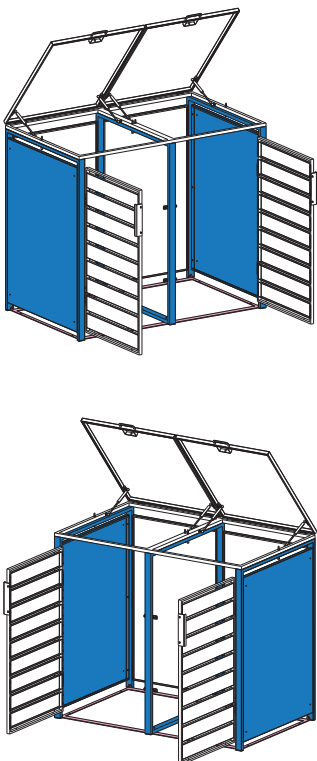
SCHRITT 2



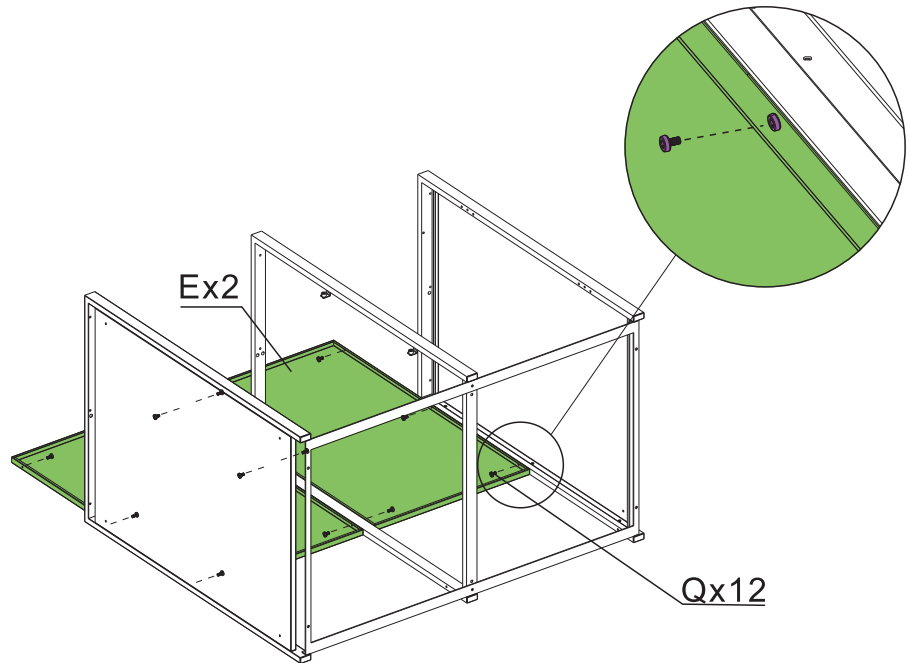
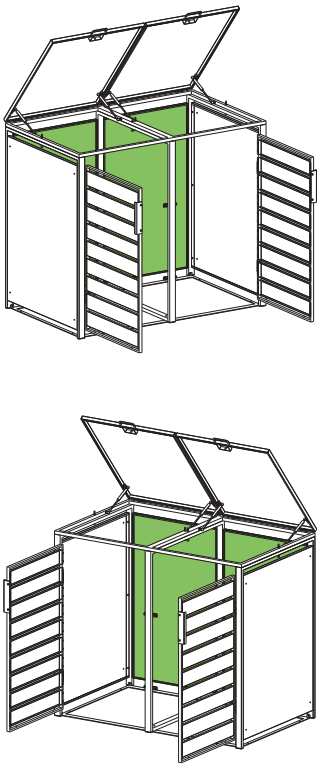
SCHRITT 3



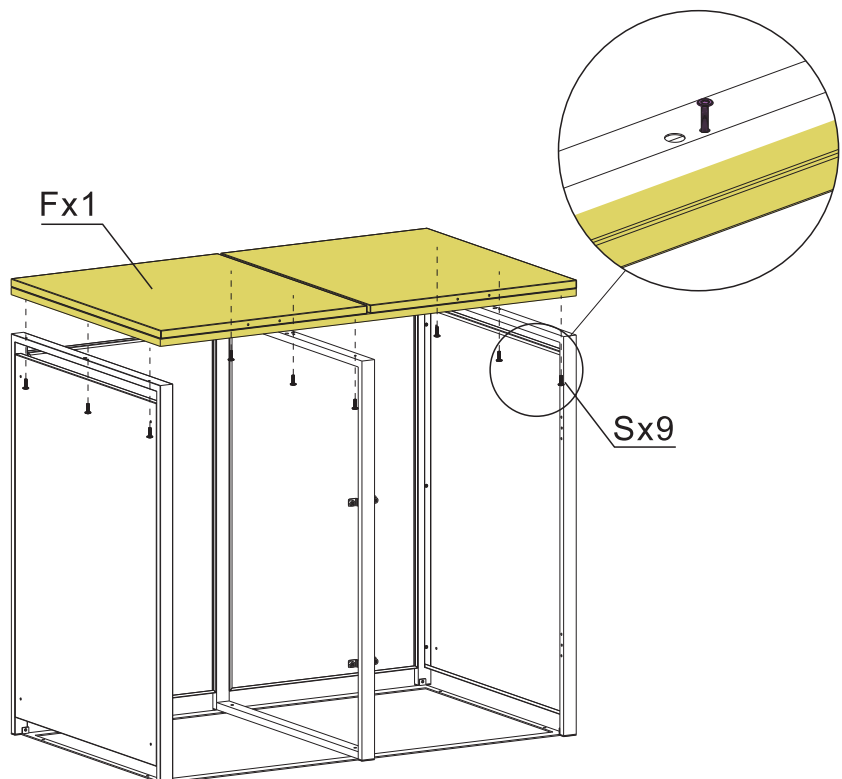
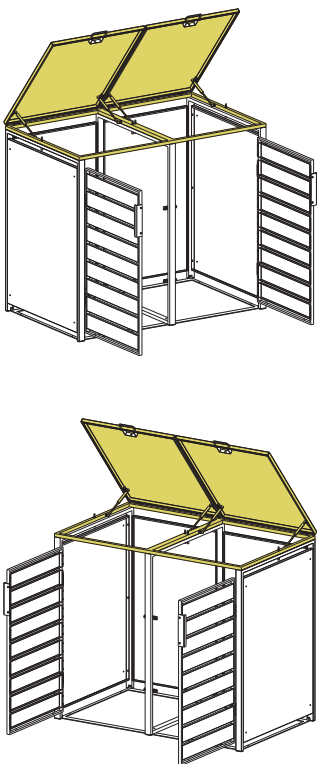
SCHRITT 4



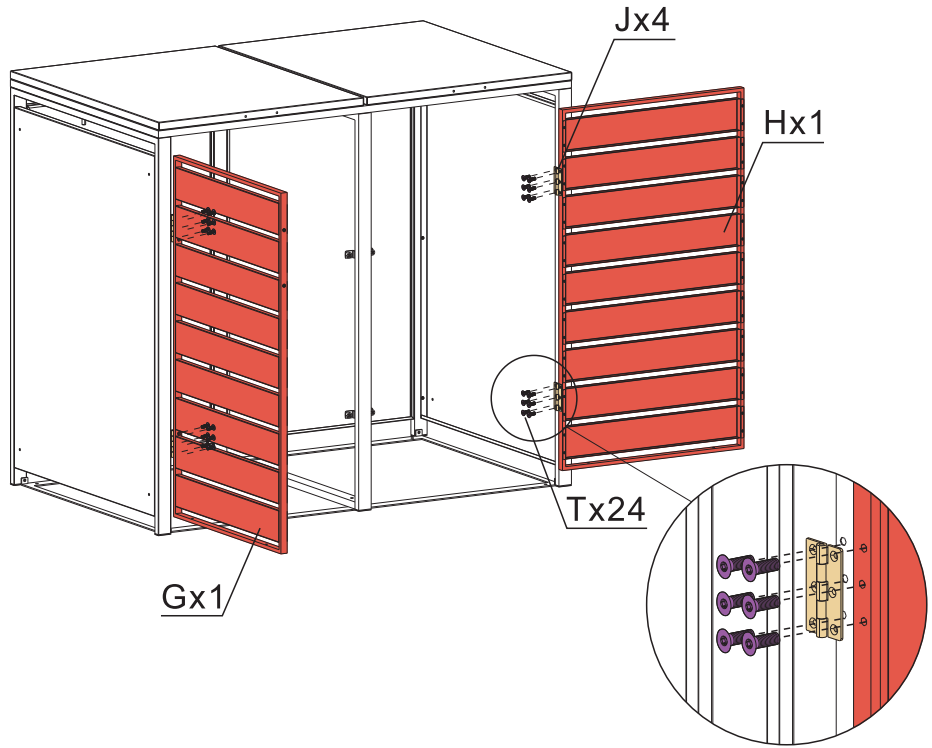
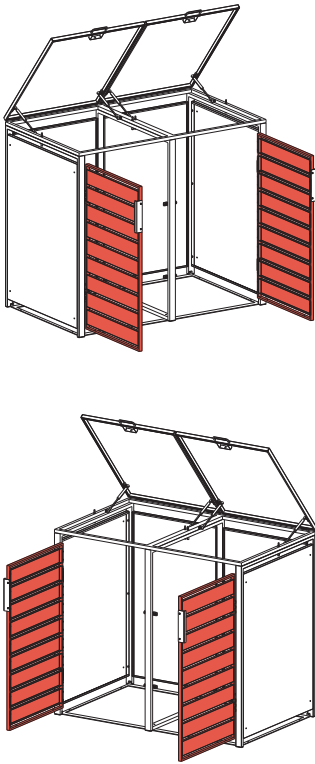
SCHRITT 5



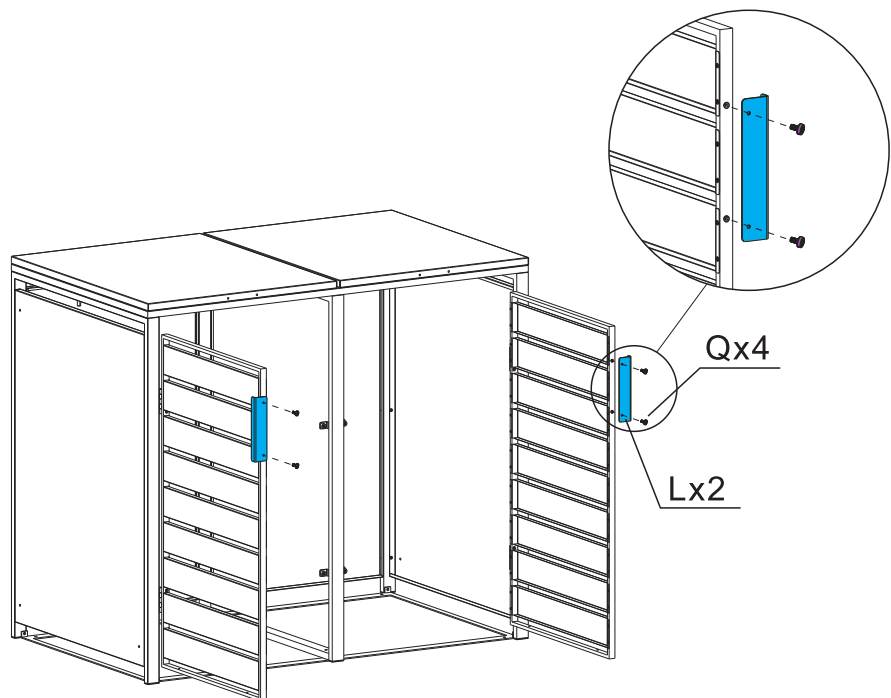
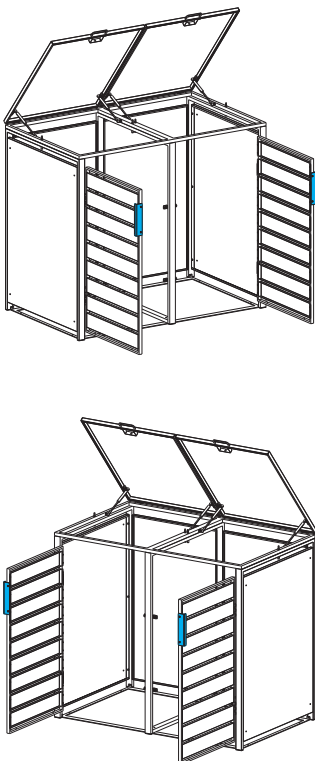
SCHRITT 6



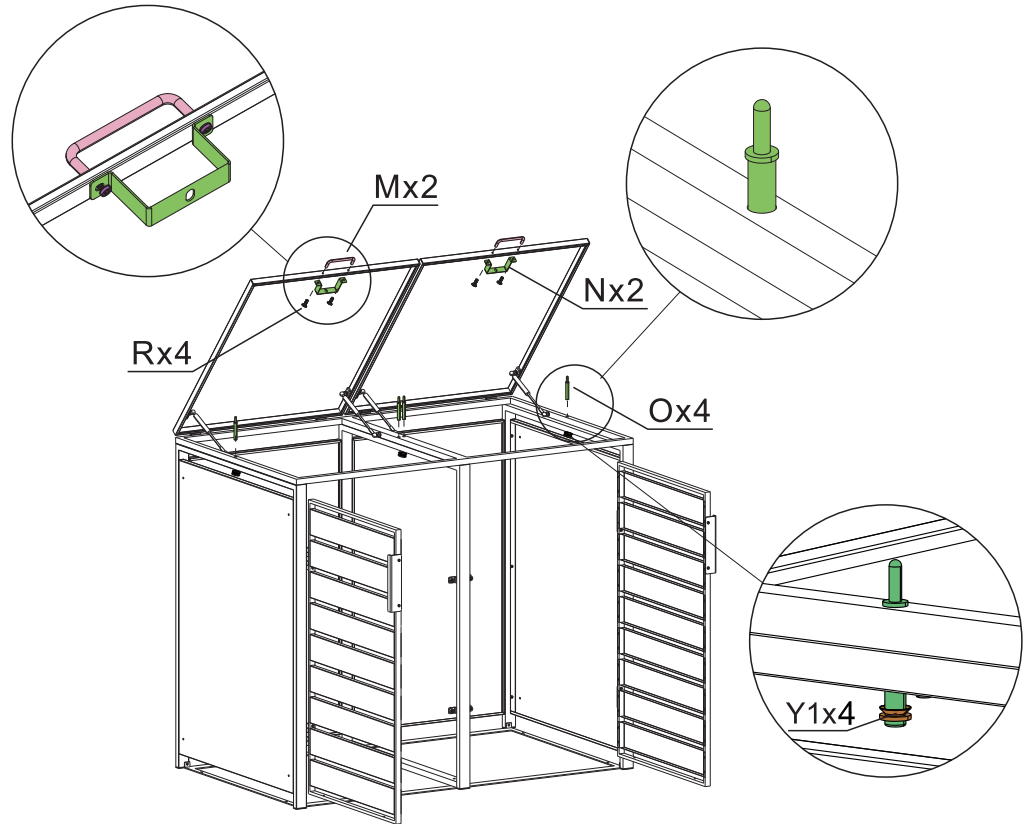
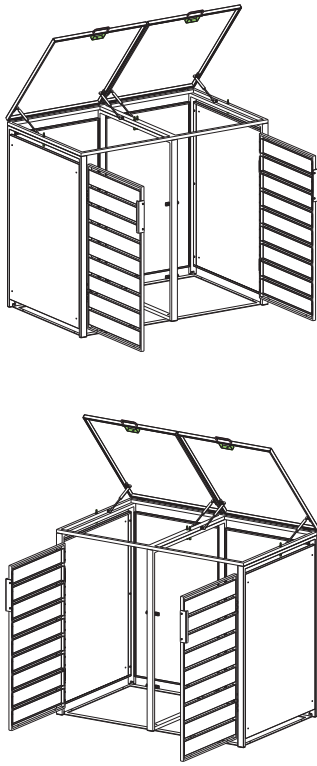
SCHRITT 7



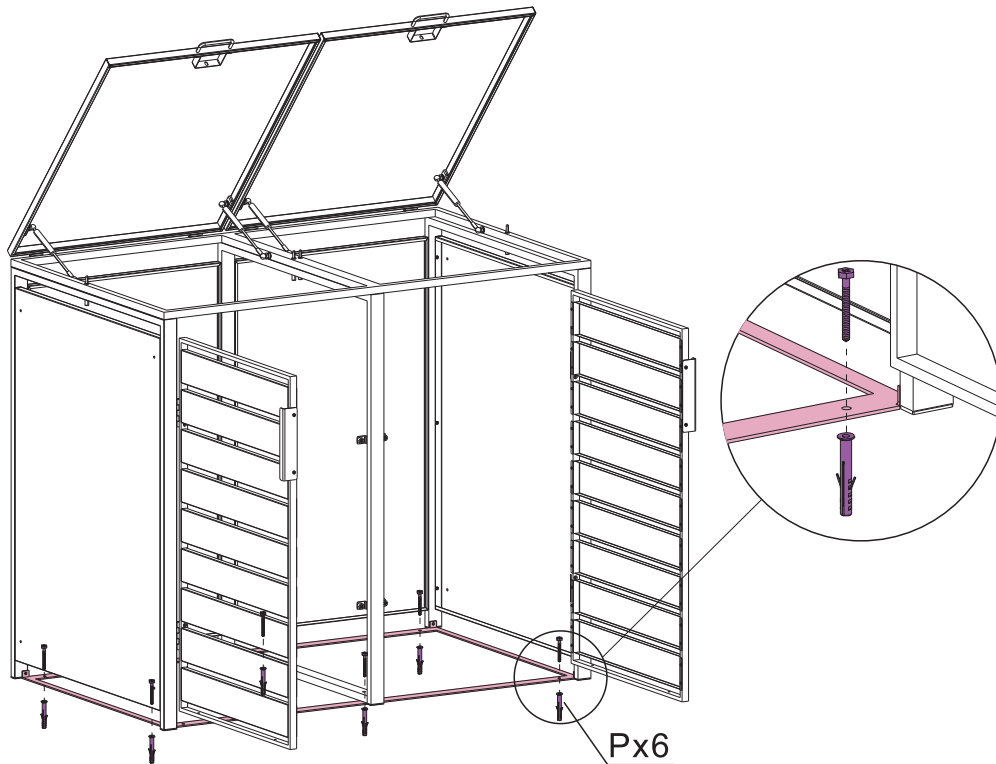
SCHRITT 8



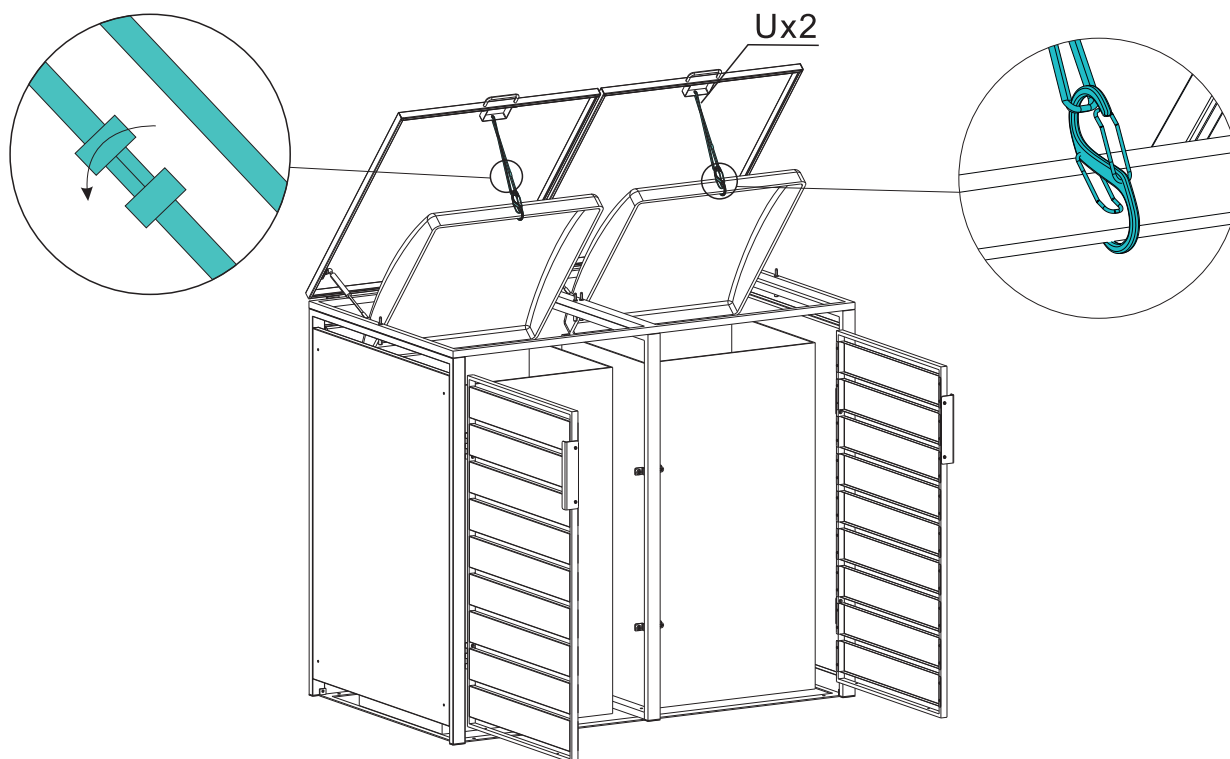
SCHRITT 9



SCHRITT 10



SCHRITT 11



BEI FRAGEN, KONTAKTIEREN SIE UNSEREN KUNDENSERVICE:

50NRTH GmbH
Straßburgstraße 14-16
D-54516 Wittlich

service@50NRTH.com
+49 (0) 6571 95117-0

MONTAGEANLEITUNG Westmann Mülltonnenbox 15/15

