

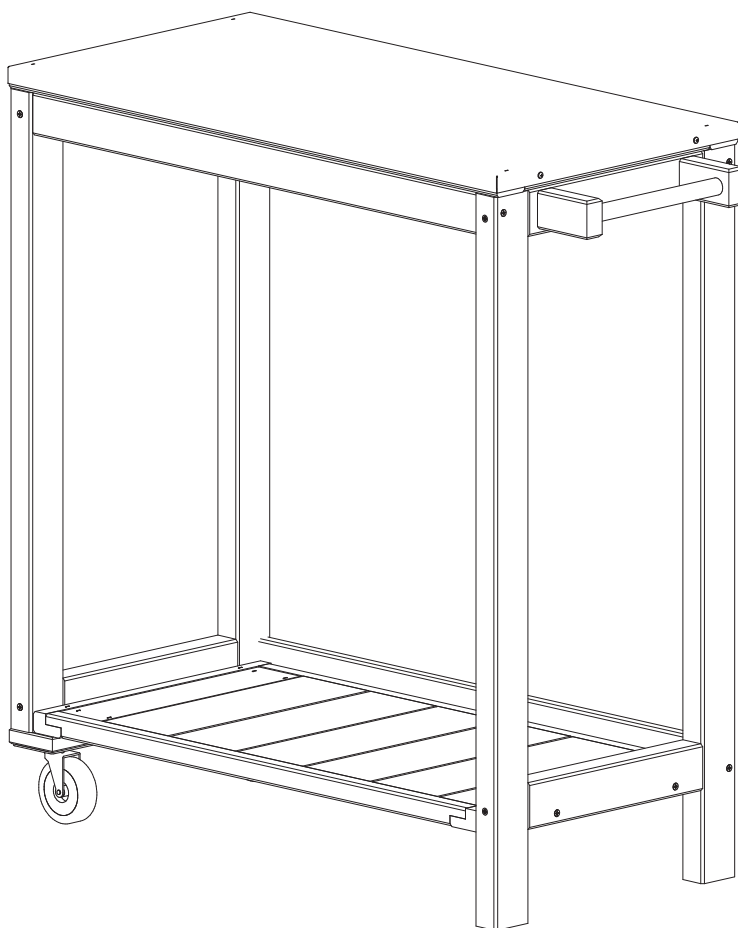


WESTMANN

MONTAGEANLEITUNG

Holz Pflanztisch

„Watson“ • PK09121-101



**BEI FRAGEN, KONTAKTIEREN SIE
UNSEREN KUNDENSERVICE:**

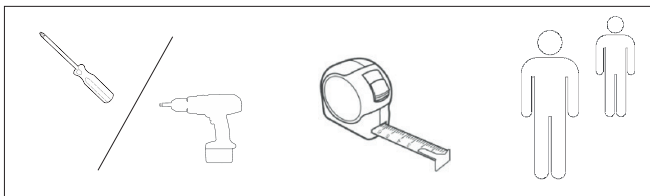
50NRTH GmbH
Straßburgstraße 14-16
D-54516 Wittlich

service@50NRTH.com
+49 (0) 6571 95117-0

HINWEIS:

Bevor Sie beginnen, lesen Sie diese Montageanleitung sorgfältig durch

- Überprüfe die Packung und stelle sicher, dass du alle unten aufgeführten Teile hast. Wenn nicht, wenden Sie sich bitte an Ihr lokales Geschäft, das Ihnen helfen kann.
- Wenn Sie startklar sind, stellen Sie sicher, dass Sie das richtige Werkzeug, viel Platz und einen sauberen Bereich für die Montage zur Hand haben.



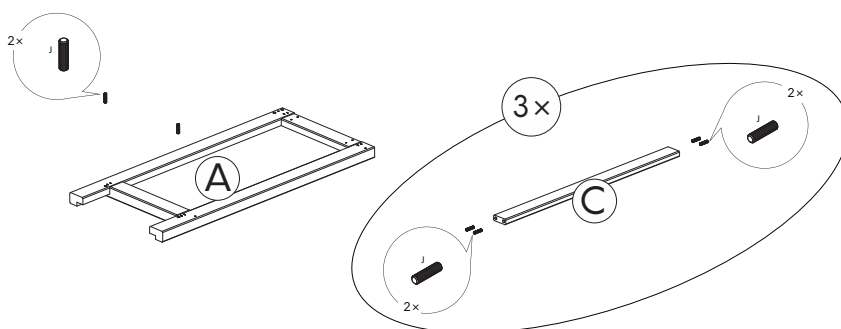
BESTANDTEILE:

A	75 × 36 × 5,2 cm		× 1
B	69,6 × 35,5 × 1,5 cm		× 1
C	69,6 × 35,5 × 1,5 cm		× 3
D	85,9 × 39 × 3,5 cm		× 1
E	85,9 × 39 × 7 cm		× 1

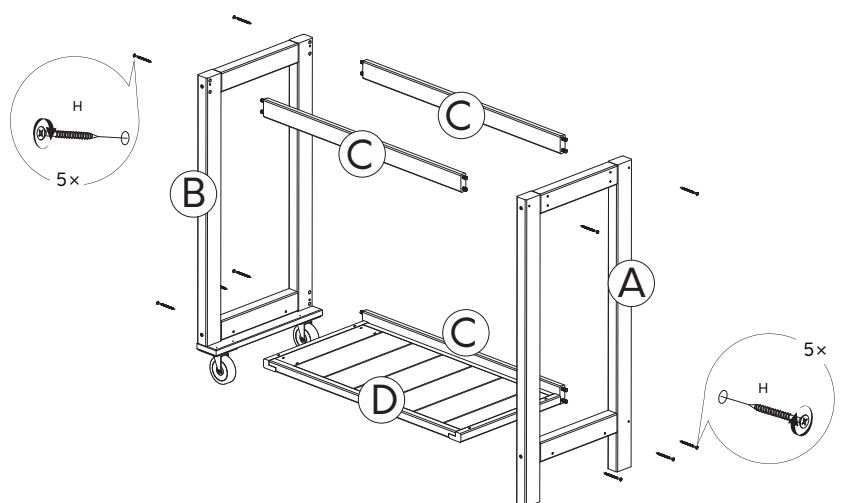
F	79 × 39 × 2,5 cm		× 1
G	25,2 × 8 × 4,5 cm		× 1
H	79 × 39 × 2 cm		× 18
I	∅ 4 × 55 mm		× 4
J	∅ 3,5 × 16 mm		× 14

MONTAGEANLEITUNG:

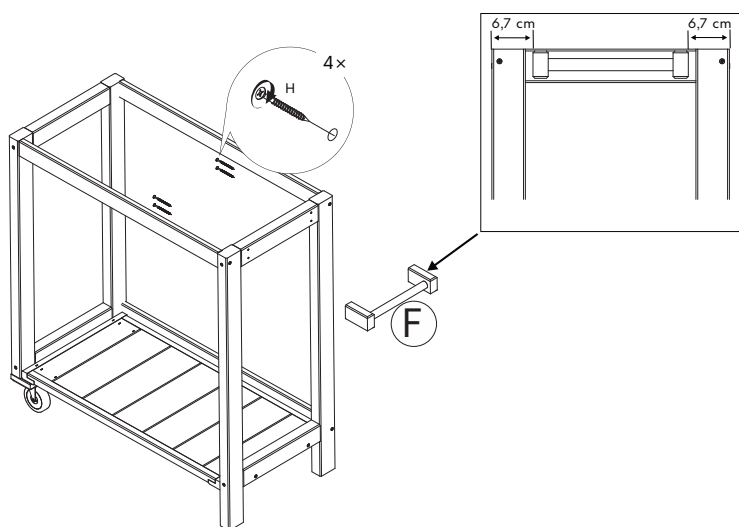
1



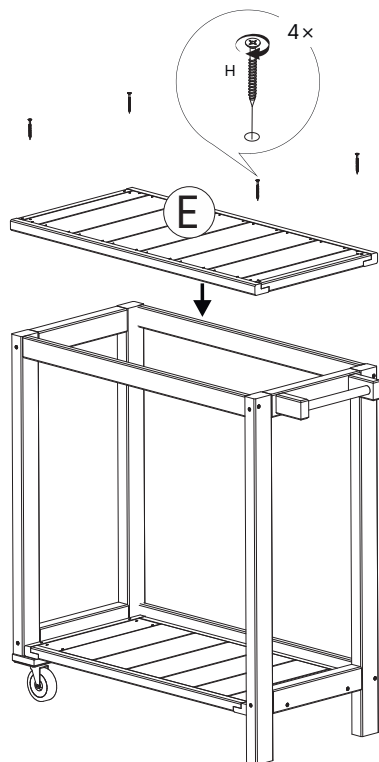
2



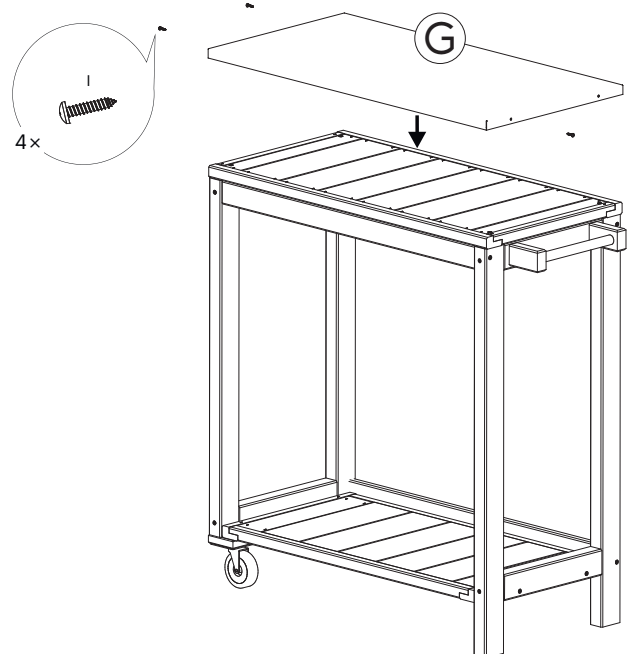
3



4



5



PFLEGE UND VERWENDUNG

Bitte befolgen Sie diese Pflegehinweise, um das Aussehen und die Lebensdauer dieses Produkts zu erhalten. Holz ist ein natürliches Material, das sich verschlechtert, wenn es draußen den Witterungseinflüssen ausgesetzt wird. Eine Oberflächenbeschichtung ist wichtig, um es vor vorzeitiger Verdunkelung und Rissbildung bei Witterungseinflüssen zu schützen. Dieses Finish sollte regelmäßig gepflegt werden, um sicherzustellen, dass das Holz vor Feuchtigkeit geschützt ist und das Produkt weiterhin optimal aussieht. Dieses Produkt wurde mit einem nicht-chromhaltigen Konservierungsmittel auf Wasserbasis überzogen.

INSTANDHALTUNG

Um das Erscheinungsbild des Holzes zu erhalten, sollten regelmäßig Beschichtungen mit einem geeigneten Holzschutzmittel auf Wasserbasis aufgetragen werden. Wenn Sie sich dafür entscheiden, Ihr Produkt nicht weiter zu behandeln, verblasst es und es können Risse entstehen.