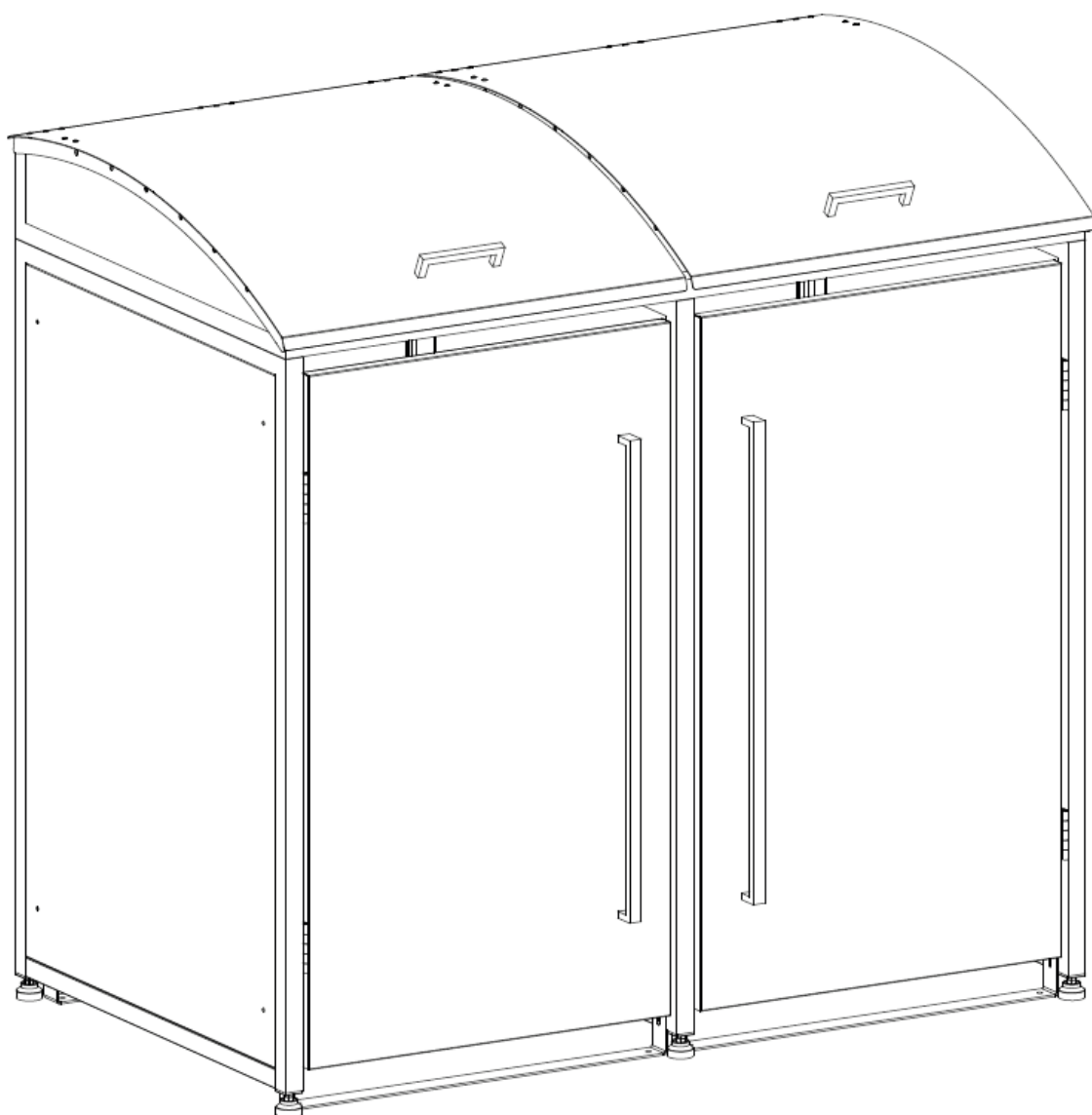




WESTMANN

MONTAGEANLEITUNG

Westmann Mülltonnenbox
WMJGBAC214A-2

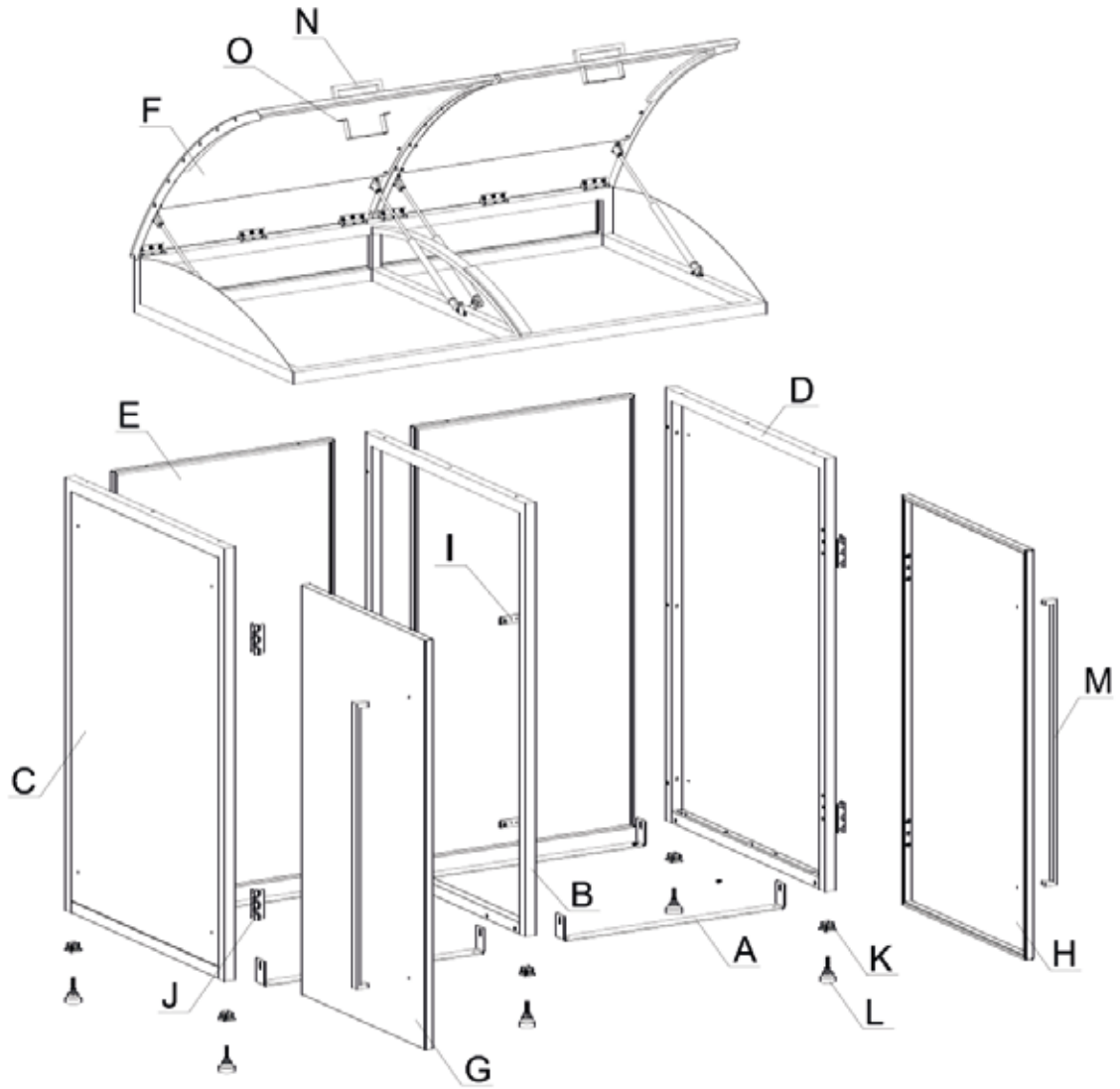







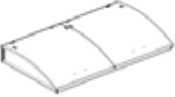

















**BEI FRAGEN, KONTAKTIEREN SIE
UNSEREN KUNDENSERVICE:**

50NRTH GmbH
Straßburgstraße 14-16
D-54516 Wittlich

service@50NRTH.com
+49 (0) 6571 95117-0

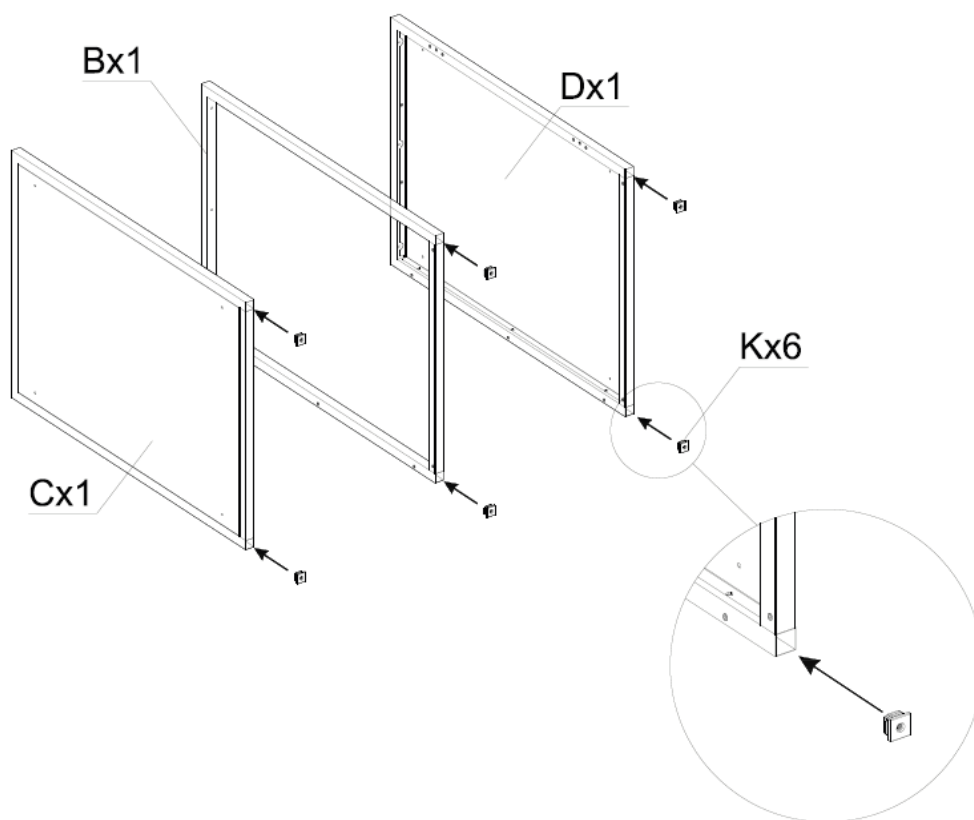
INHALT:



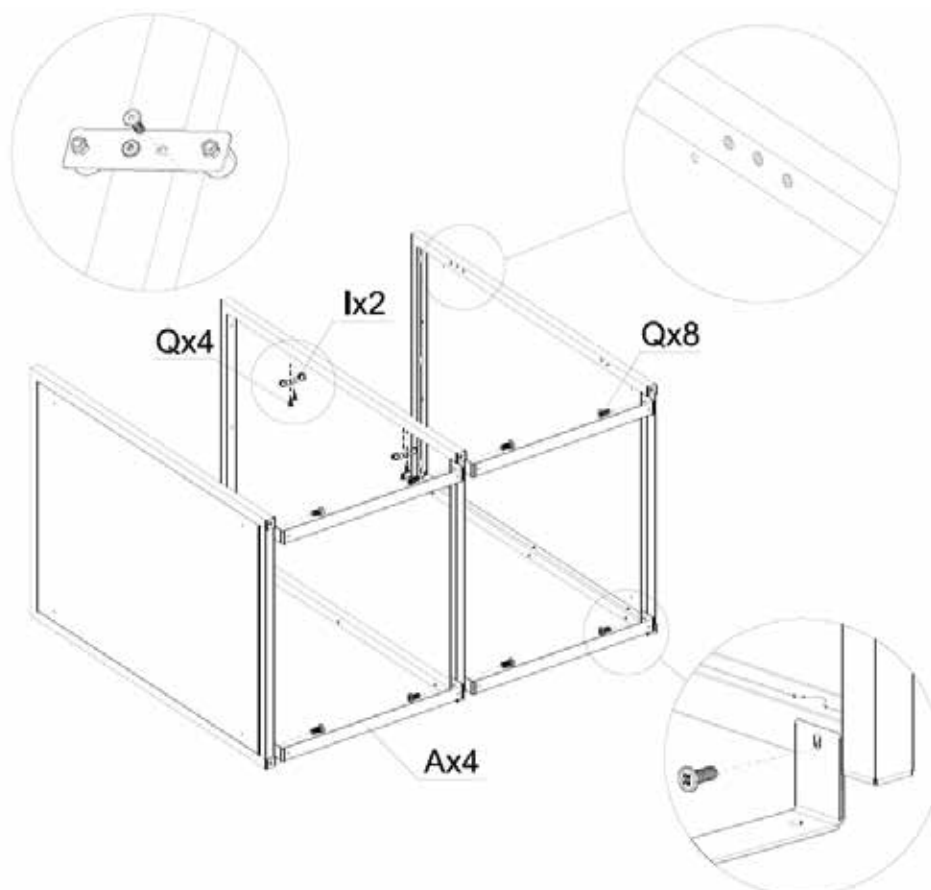
Ax4 	Bx1 	Cx1 	Dx1 	Ex2 	Fx1 	
Gx1 	Hx1 	Ix2 	Jx4 	Kx6 	Lx6 	
Mx2 	Nx2 	Ox2 	Px8 	Qx32  M4x10mm	Rx24  M4x14mm	Sx13  M4x40mm
Tx2 	Ux4 	Vx4 	Wx1 			

MONTAGEANLEITUNG:

1

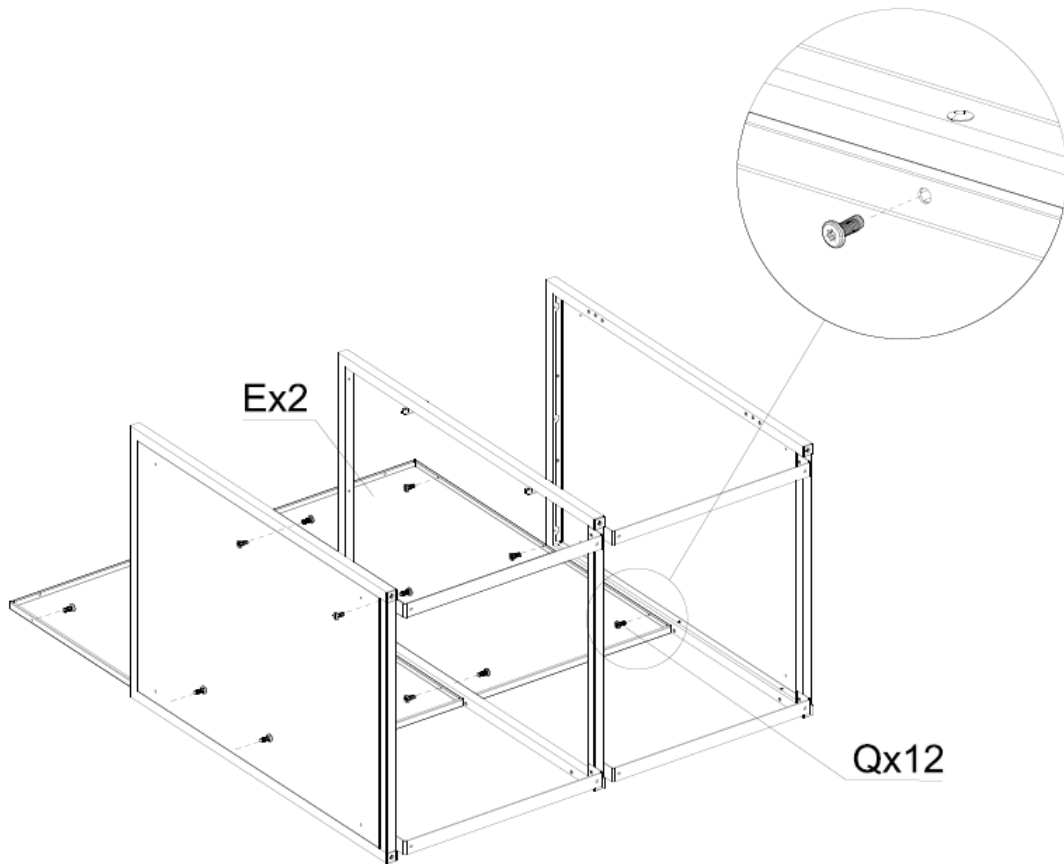


2

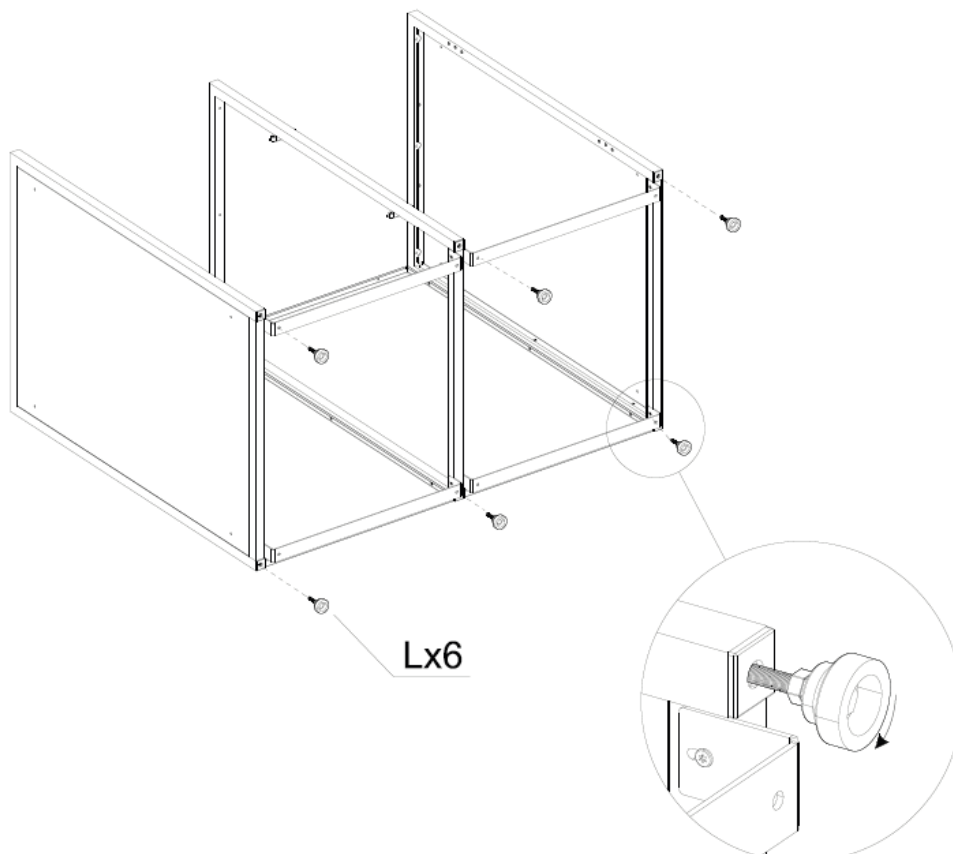


MONTAGEANLEITUNG:

3

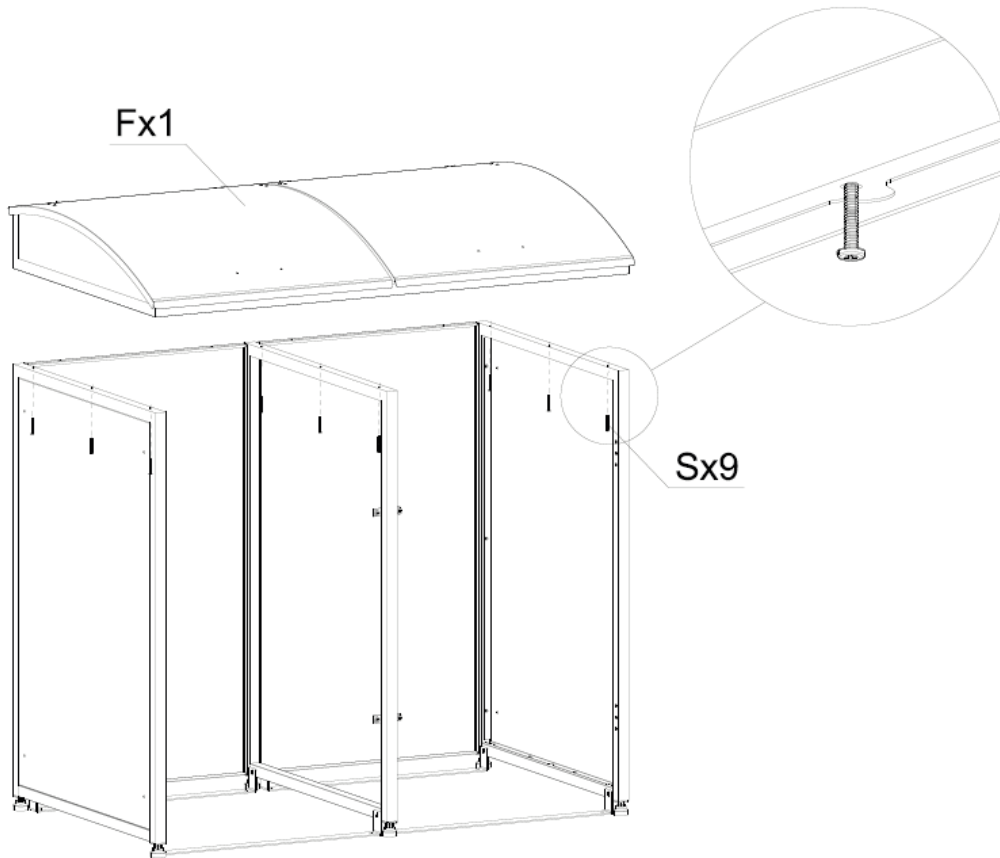


4

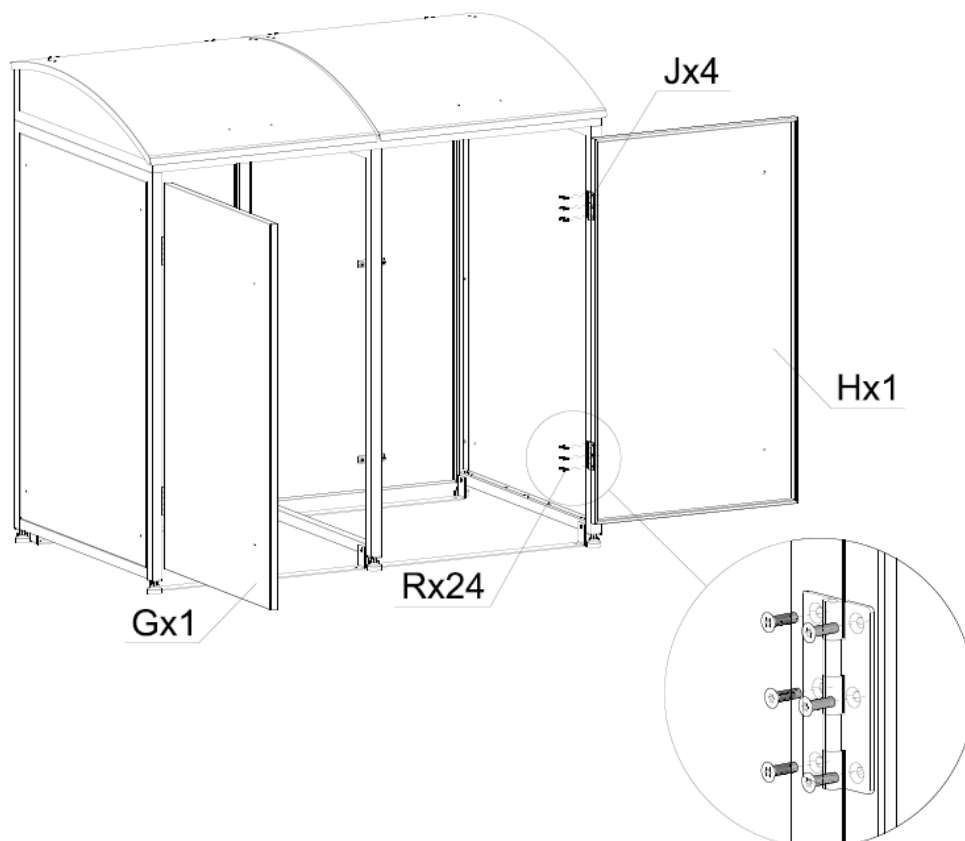


MONTAGEANLEITUNG:

5

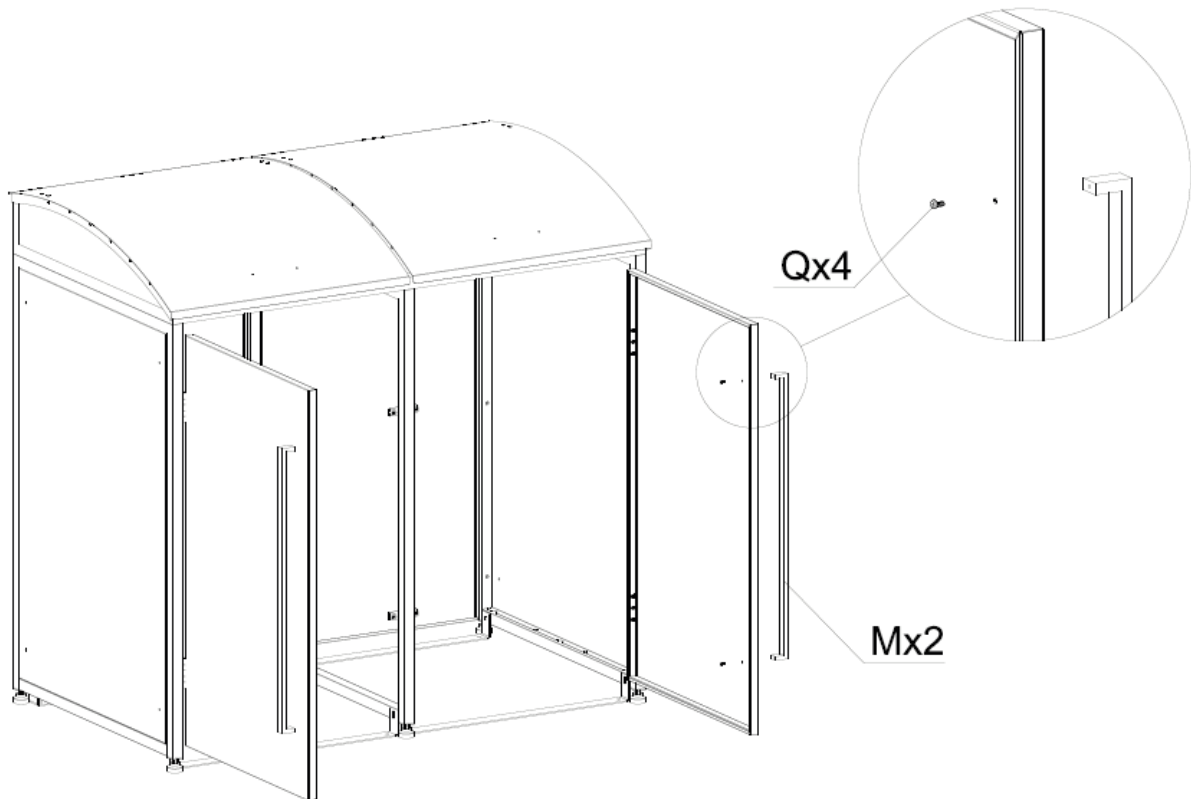


6

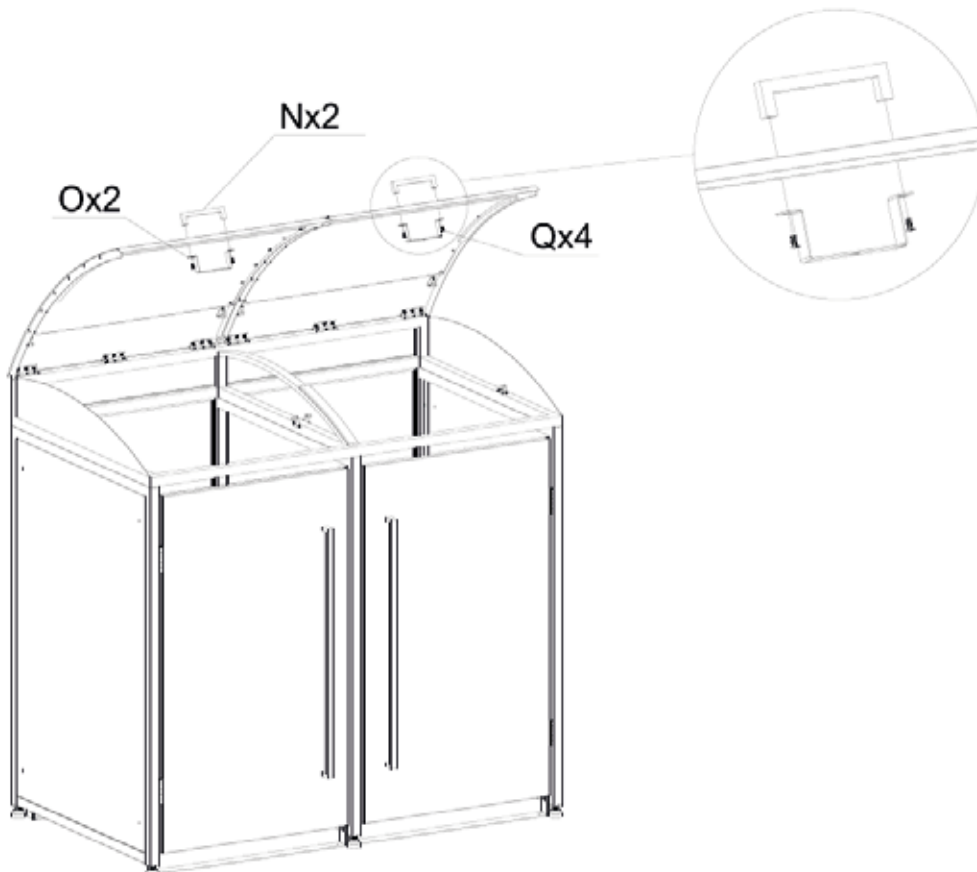


MONTAGEANLEITUNG:

7

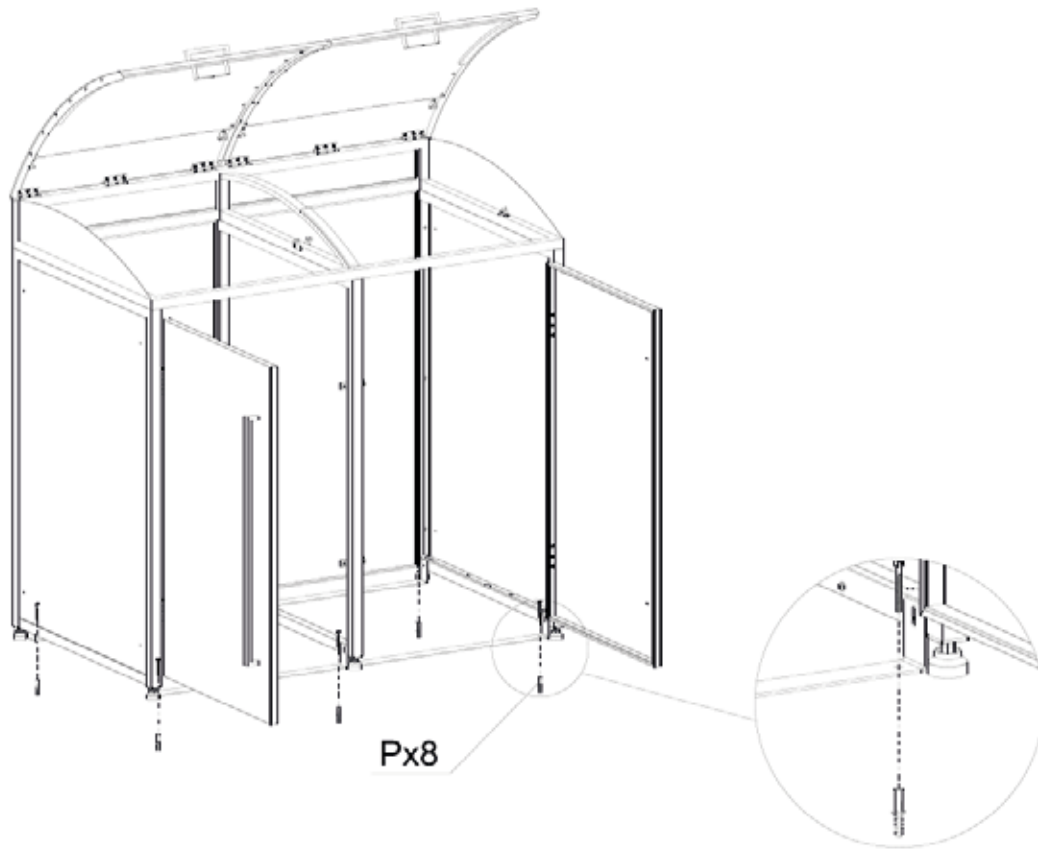


8

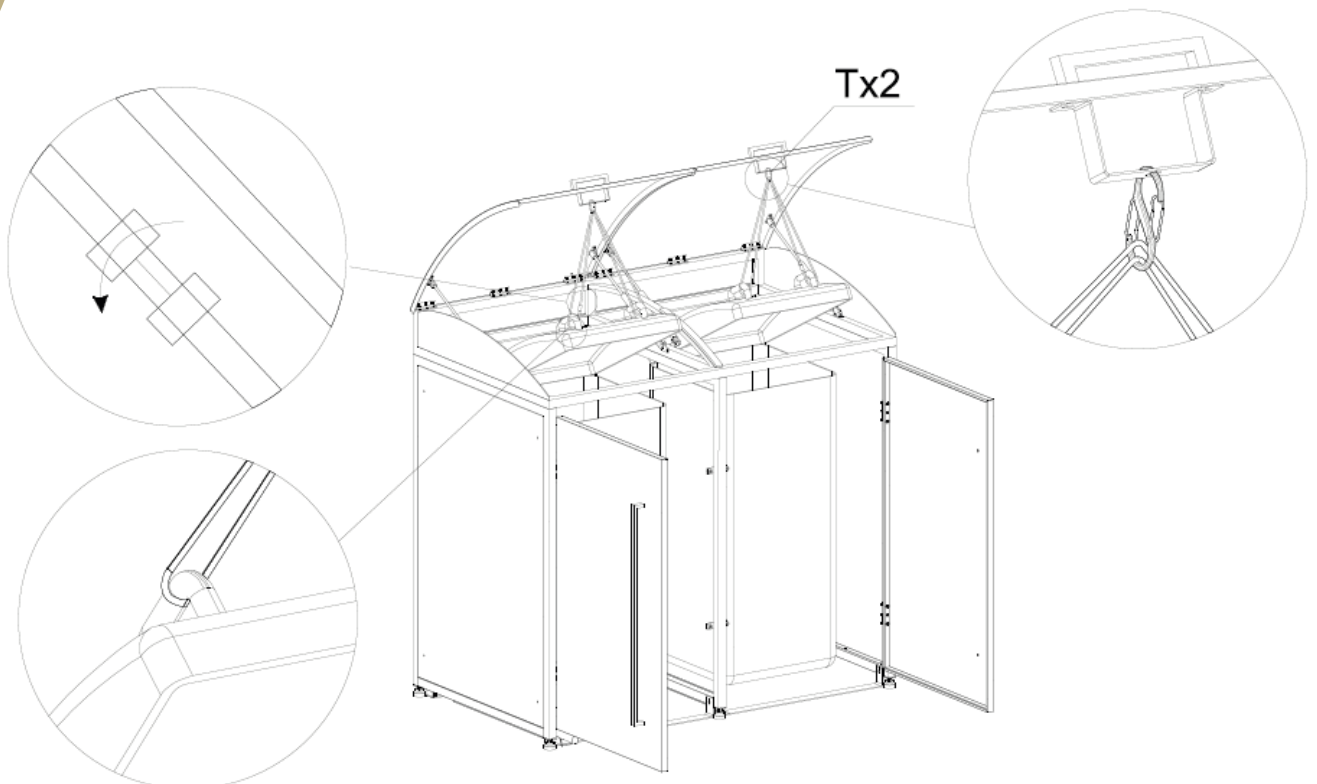


MONTAGEANLEITUNG:

9

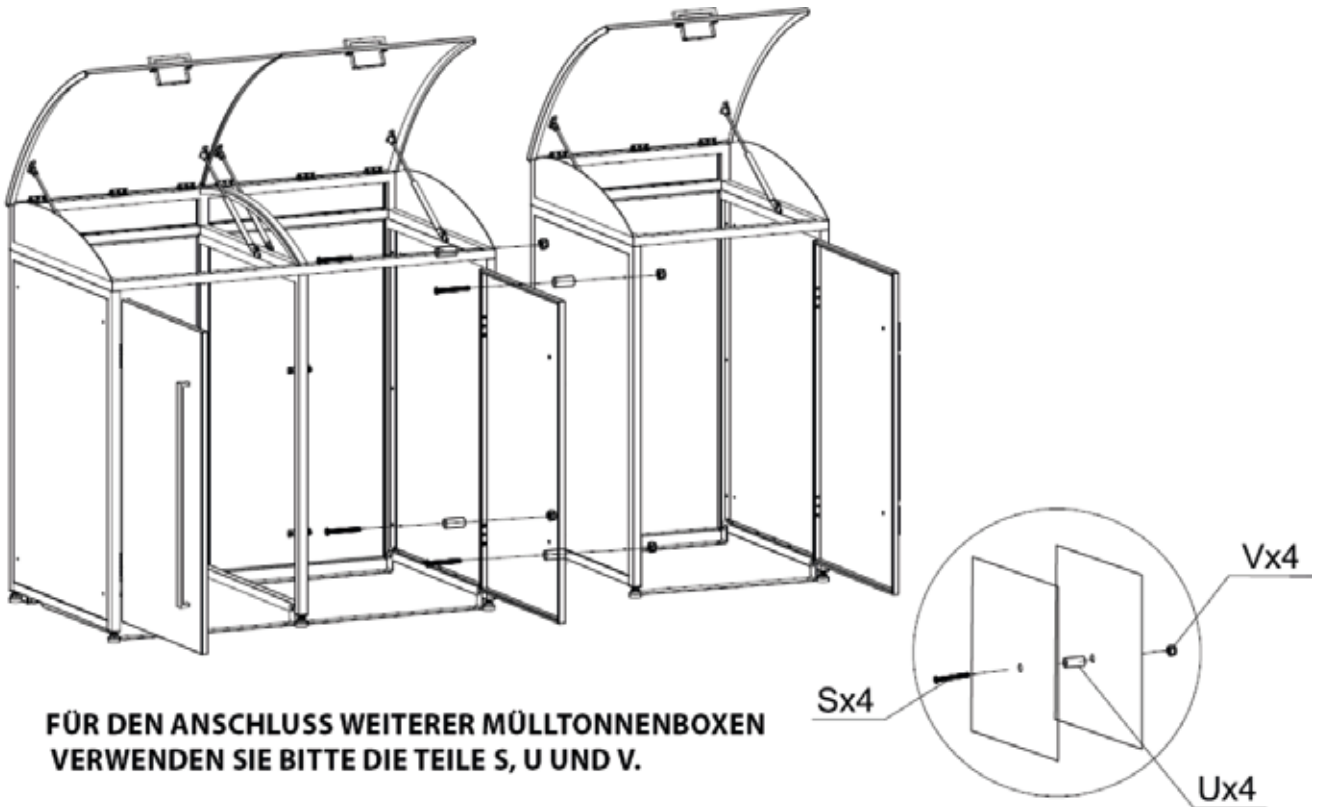


10



MONTAGEANLEITUNG:

11



**FÜR DEN ANSCHLUSS WEITERER MÜLLTONNENBOXEN
VERWENDEN SIE BITTE DIE TEILE S, U UND V.**