



WESTMANN

MONTAGEANLEITUNG

Trommelkomposter Vita

160 L • WMZY-160

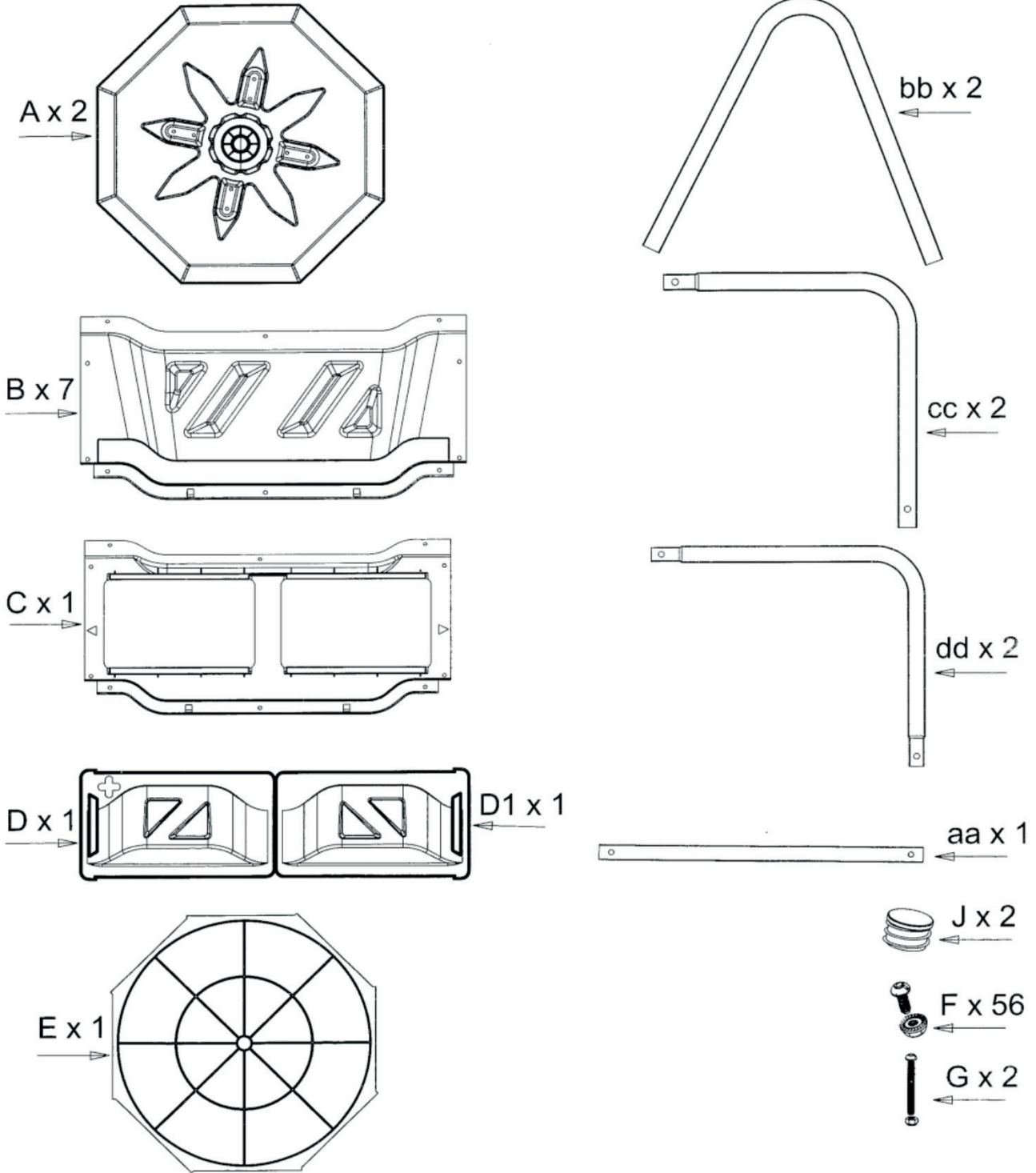


**BEI FRAGEN, KONTAKTIEREN SIE
UNSEREN KUNDENSERVICE:**

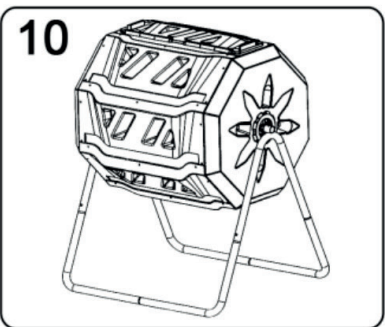
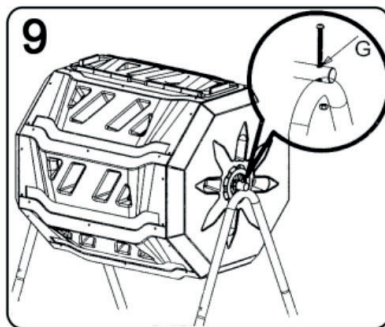
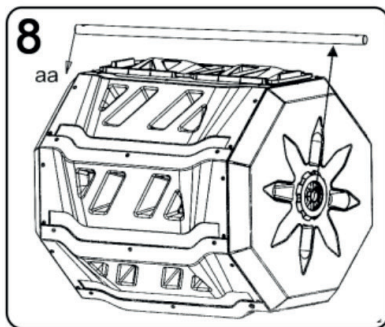
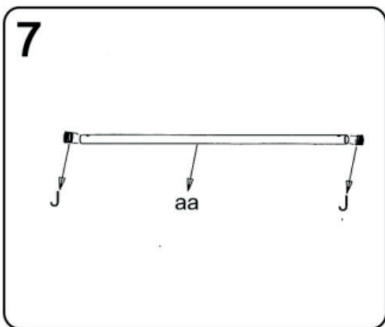
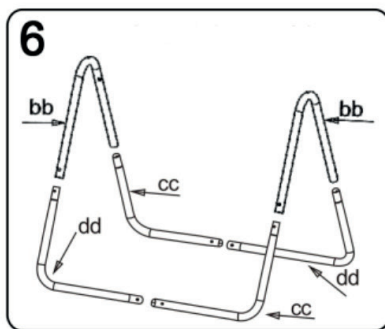
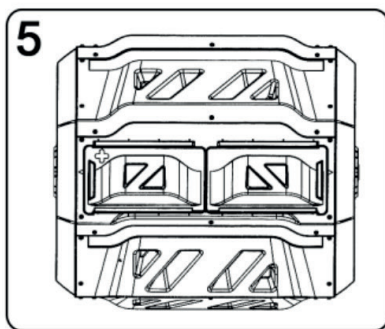
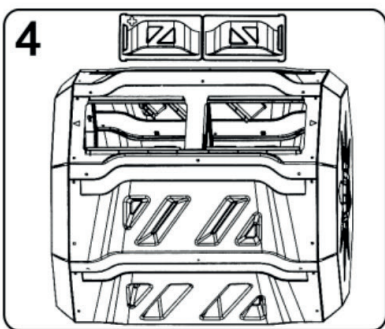
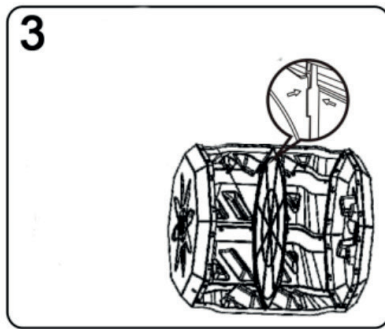
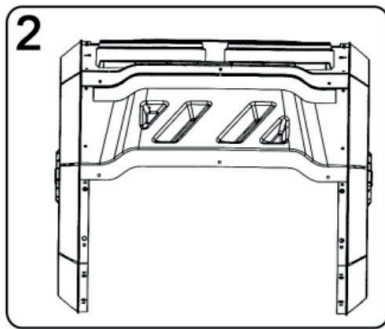
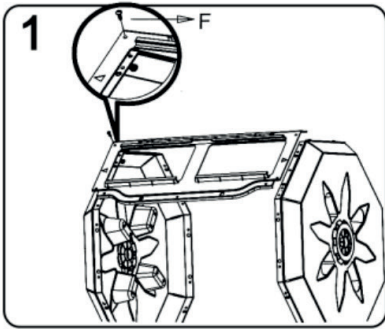
50NRTH GmbH
Straßburgstraße 14-16
D-54516 Wittlich

service@50NRTH.com
+49 (0) 6571 95117-0

BAUTEILE:



MONTAGEANLEITUNG



1. Montieren Sie das Panel C mit den beiliegenden Schrauben F an den Seitenteilen A
2. Setzen Sie die Paneele B wie in der Abbildung an das bereits montierte Panel C an. Verwenden Sie die Schrauben F. Führen Sie diesen Schritt 3 mal aus, sodass insgesamt 4 Paneele montiert sind.
3. Setzen Sie nun die Trennwand E ein. Achten Sie darauf, dass die Trennwand in den Führungsschienen an den Innenseiten der Paneele liegt.
4. Montieren Sie die übrigen Paneele.
5. Setzen Sie die Schiebedeckel D ins Panel C ein.
6. Setzen Sie das Gestell wie in der Abbildung beschrieben zusammen.
7. Stecken Sie die Stopfen J in die Achse aa.
8. Stecken Sie die Achse durch die Trommel.
9. Setzen Sie die Trommel mit der Achse auf das Gestell auf und befestigen Sie die Achse mit den Schrauben G am Gestell.
10. Die Montage ist abgeschlossen.