



WESTMANN

MONTAGEANLEITUNG

Gerätehaus Minor
WMCRT64

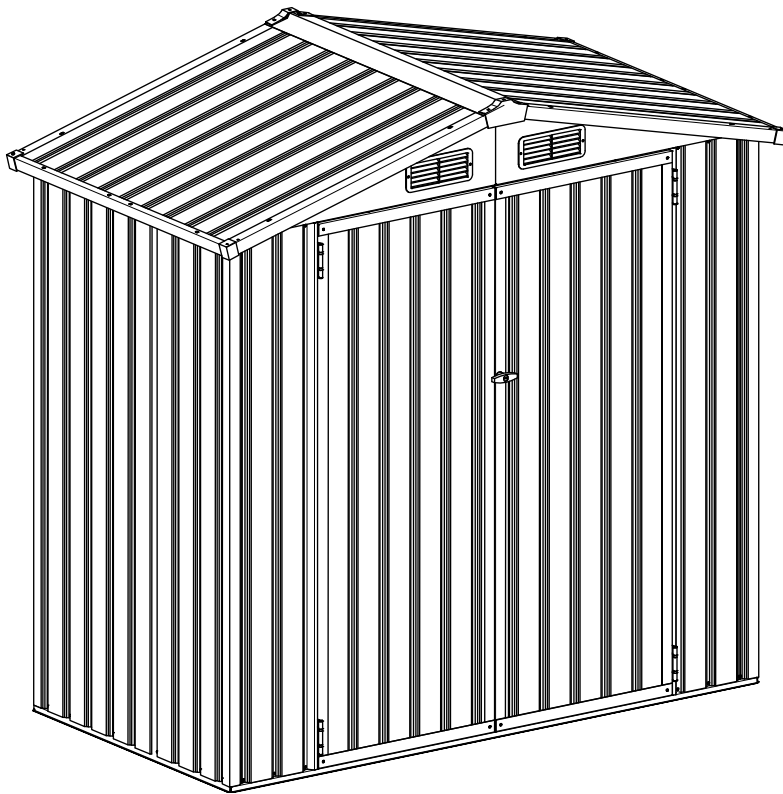


COVER-IT®

Steel Shed

6' x 4'

Nominal Size



Base Size	73 1/16" x 47 7/8"
	185,6 cm x 121,6 cm

caution
sharp edges *

Gloves must be worn at all times to reduce risk of injury!

coverit@shelterlogic.com

If you find that a part is missing, include the model number of your building and contact: 800-252-5805

BEI FRAGEN, KONTAKTIEREN SIE UNSEREN KUNDENSERVICE:

50NRTH GmbH
Straßburgstraße 14-16
D-54516 Wittlich

service@50NRTH.com
+49 (0) 6571 95117-0

BUILDING DIMENSIONS

† Size rounded off to the nearest foot

For proper base construction see page 7

Approx. † Size	Storage Area		Exterior Dimensions (Roof Edge to Roof Edge)			Interior Dimensions (Wall to Wall)			Door Opening	
			Width	Depth	Height	Width	Depth	Height	Width	Height
6' x 4'	22 Sq. Ft.	127 Cu. Ft.	78 13/16"	50 5/8"	77 1/4"	70 3/16"	44 13/16"	75 3/4"	47 5/16"	61 3/4"
1,8 m x 1,2 m	2,0 m ²	3,6 m ³	192,6 cm	128,6 cm	196,2 cm	178,3 cm	113,8 cm	192,4 cm	120,2 cm	156,8 cm

* See Inside for Detailed Safety Information.

Manuel de l'utilisateur et guide d'assemblage



Taille de la base 73 1/16" x 47 7/8"
 185,6 cm x 121,6 cm

DIMENSIONS DU COFFRE

† Dimension arrondie au pied le plus proche

Taille † approx.	Zone d'entreposage		Dimensions extérieures (de bordure de toit à bordure de toit)			Dimensions intérieures (de paroi à paroi)			Ouverture de porte	
			Largeur	Profondeur	Hauteur	Largeur	Profondeur	Hauteur	Largeur	Hauteur
6' x 4'	22 Sq. Ft.	127 Cu. Ft.	78 13/16"	50 5/8"	77 1/4"	70 3/16"	44 13/16"	75 3/4"	47 5/16"	61 3/4"
1,8 m x 1,2 m	2,0 m ²	3,6 m ³	192,6 cm	128,6 cm	196,2 cm	178,3 cm	113,8 cm	192,4 cm	120,2 cm	156,8 cm

* Voir les informations de sécurité détaillées à l'intérieur.

coverit@shelterlogic.com
 Para accesorios compatibles, visite nuestro sitio web

Manual del propietario e instrucciones de ensamblaje



Tamaño básico 73 1/16" x 47 7/8"
 185,6 cm x 121,6 cm

DIMENSIONES DE LA UNIDAD

† Las medidas están redondeadas en pies

Tamaño † aproximado	Área de almacenaje		Dimensiones exteriores (borde a borde del techo)			Dimensiones interiores (pared a pared)			Abertura de la puerta	
			Ancho	Profundidad	Altura	Ancho	Profundidad	Altura	Ancho	Altura
6' x 4'	22 Sq. Ft.	127 Cu. Ft.	78 13/16"	50 5/8"	77 1/4"	70 3/16"	44 13/16"	75 3/4"	47 5/16"	61 3/4"
1,8 m x 1,2 m	2,0 m ²	3,6 m ³	192,6 cm	128,6 cm	196,2 cm	178,3 cm	113,8 cm	192,4 cm	120,2 cm	156,8 cm

* Consulte en el interior para obtener la seguridad de información detallada.

coverit@shelterlogic.com
 Besuchen Sie unsere Webseite für kompatibles Zubehör

Pflege- & Montageanleitung



Bodenabmessungen 73 1/16" x 47 7/8"
 185,6 cm x 121,6 cm

ABMESSUNGEN

† Angaben auf ganze Fuß gerundet

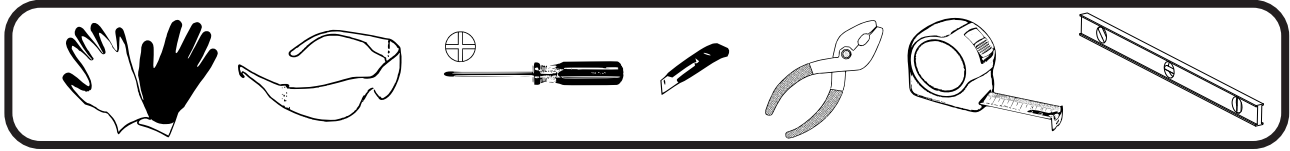
Ungefähre † Größe	Lagerfläche		Außenabmessungen (Dachkante zu Dachkante)			Innenabmessungen (Wand zu Wand)			Türöffnung	
			Breite	Tiefe	Höhe	Breite	Tiefe	Höhe	Breite	Höhe
6' x 4'	22 Sq. Ft.	127 Cu. Ft.	78 13/16"	50 5/8"	77 1/4"	70 3/16"	44 13/16"	75 3/4"	47 5/16"	61 3/4"
1,8 m x 1,2 m	2,0 m ²	3,6 m ³	192,6 cm	128,6 cm	196,2 cm	178,3 cm	113,8 cm	192,4 cm	120,2 cm	156,8 cm

* Detaillierte Sicherheitsinformationen im Inneren.

CAUTION / ATTENTION / PRECAUCIONES/ VORSICHT

EN,FR,SP,GE-04HN

- Care must be taken when handling various pieces of your building since many contain sharp edges.
- Faire preuve de précaution pour manipuler les différentes pièces de l'abri car elles présentent de nombreux bords coupants.
- Tenga cuidado al manipular las diferentes piezas de la estructura ya que pueden tener bordes filosos.
- Verschiedene Teile Ihres Schuppens müssen vorsichtig gehandhabt werden, denn viele haben scharfe Kanten.



- Do NOT attempt to assemble your building before double checking that you have all the parts indicated in the parts lists. Any building left partially assembled may be seriously damaged by even light winds.
- Ne PAS tenter d'assembler l'abri avant d'avoir vérifié la présence de toutes les pièces figurant dans la liste des pièces. Tout abri laissé partiellement assemblé peut être gravement endommagé par des vents même légers.
- NO trate de montar la estructura antes de verificar que tenga todas las piezas indicadas en la lista de piezas. Cualquier estructura sin terminar puede ser dañada seriamente incluso por vientos ligeros.
- Versuchen Sie NICHT, Ihren Schuppen an einem windigen Tag aufzustellen. Die großen, flächigen Bauteile könnten wie ein Segel vom Wind erfasst und herumgeschleudert werden, was die Aufstellarbeiten erschwert und gefährlich macht.
- Do NOT attempt to assemble your building on a windy day. The large panels can catch the wind like a "sail", making construction difficult and unsafe. **Watch the Weather Closely**
- Ne PAS tenter d'assembler l'abri en présence de vent. Les grands panneaux peuvent se comporter comme une voile et « battre » au vent, rendant la construction difficile et dangereuse. **Suivre la météo avec attention**
- NO trate de montar la estructura en un día ventoso. Los paneles grandes pueden atrapar el viento como una "vela", lo que hace que sean llevados por el viento, lo que, a su vez, hace que la construcción sea difícil e insegura. **Observe el clima atentamente**
- Versuchen Sie NICHT, Ihren Schuppen zu montieren, bevor Sie sich nochmals vergewissert haben, dass Sie alle in der Teilleiste. Ein nur teilweise montiert zurückgelassener Schuppen kann bereits durch leichten Wind schwer beschädigt werden.
- Keep children and pets away from the worksite during construction and until the building is completely assembled. This will help avoid distractions and any accidents which may occur.
- Tenir les enfants et les animaux domestiques à l'écart du chantier durant la construction et jusqu'à ce que l'abri soit complètement assemblé. Cela évite les distractions et les accidents potentiels.
- No permita entrar a niños ni animales domésticos en el lugar de trabajo durante la construcción y hasta que la estructura esté completamente montada. Esto ayudará a evitar distracciones y cualquier accidente que pueda producirse.
- Halten Sie Kinder und Haustiere während der Montage und bis der Schuppen vollständig aufgestellt ist vom Aufstellplatz fern. Dies hilft, Ablenkungen und damit einhergehende Unfälle zu verhindern.
- NEVER concentrate your weight on the roof of the building.
- NE JAMAIS concentrer son propre poids sur le toit de l'abri.
- NUNCA concentre su peso en el techo de la estructura.
- Belasten Sie das Dach des Schuppens NIEMALS punktuell mit Ihrem Gewicht.
- Before assembling any parts, your base should be constructed and an anchoring system should be ready to use. Your building MUST be anchored to prevent wind damage.
- Avant de commencer à assembler des pièces, la base doit avoir été construite et le système d'ancrage doit être prêt à l'emploi. L'abri doit IMPÉRATIVEMENT être ancré pour éviter les dommages par le vent.
- Antes de montar cualquier pieza, debe estar construida la base y preparado el sistema de anclaje. La estructura DEBE estar anclada para evitar daños por vientos.
- Das Fundament sollte vor dem Zusammenbau der Teile gebaut und das Verankerungssystem nutzungsbereit sein. Ihr Schuppen MUSS verankert werden, um Schäden durch Wind zu verhindern.

- The best location is a level area with good drainage.
- Le meilleur emplacement sera une surface de niveau à bon drainage.
- El mejor lugar es un área nivelada con buen drenaje.
- Der bestmögliche Bauplatz ist eben mit einer guten Drainage.
- Allow enough space outside the building to be able to access the roof with a ladder.
- Laissez suffisamment d'espace à l'extérieur du bâtiment pour être en mesure d'accéder à la toiture avec une échelle.
- Deje suficiente espacio afuera del edificio para poder tener acceso al techo con una escalera.
- Es muß außerdem genügend Platz außerhalb des Gerätehauses vorgesehen werden, damit die Blechschrauben von außen aus verschraubt werden können.
- **Use Teamwork:** Two or more people are required to assemble your building.
- **Travailler en équipe:** Deux personnes ou plus sont nécessaires pour assembler l'abri.
- **Trabaje en equipo:** Se necesitan dos o más personas para ensamblar su cobertizo.
- **Arbeiten Sie im Team:** Mindestens zwei Personen werden für die Montage des Gerätehauses benötigt.








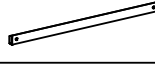
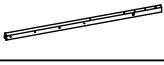
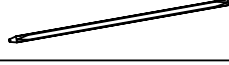
























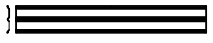









**CARE & MAINTENANCE / SOINS ET ENTRETIEN / PROTECCIÓN Y CONSERVACIÓN/
PFLEGE & INSTANDHALTUNG**

- DO NOT use power washing to clean your shed.
- NE PAS utiliser de jet sous haute pression pour nettoyer l'abri.
- NO utilice hidrolavadora para limpiar el cobertizo.
- Reinigen Sie Ihren Schuppen NICHT mit dem Hochdruckreiniger.
- Combustibles and corrosives must be stored in air tight containers designed for chemical and/or combustible storage. Corrosive chemicals such as fertilizers, pesticides and herbicides should be cleaned off the interior and exterior surfaces immediately. Rust caused by chemical damage is not covered by the warranty.
- Les matières combustibles et corrosives doivent être entreposées dans des contenants étanches à l'air conçus pour l'entreposage de produits chimique et/ou combustibles. Les produits chimiques corrosifs tels que les engrais, pesticides et herbicides doivent immédiatement être nettoyés des surfaces intérieures et extérieures. La rouille causée par des produits chimiques n'est pas couverte par la garantie.
- Los combustibles y productos corrosivos deben guardarse en contenedores herméticos diseñados para almacenamiento de químicos o combustibles. Se deben limpiar inmediatamente los químicos corrosivos, como fertilizantes, pesticidas y herbicidas, de las superficies interiores y exteriores. El óxido causado por daños químicos no está cubierto por la garantía.
- Brennbare und ätzende Stoffe müssen in luftdichten Behältern gelagert werden, die zur Lagerung von Chemikalien und/oder Brennstoffen vorgesehen sind. Ätzende Chemikalien wie z. B. Dünger, Insektenvernichter und Unkrautvernichter sollten sofort von den Innen- und Außenflächen abgewischt werden. Durch die Lagerung von Chemikalien entstandener Rost wird nicht von der Gewährleistung abgedeckt.

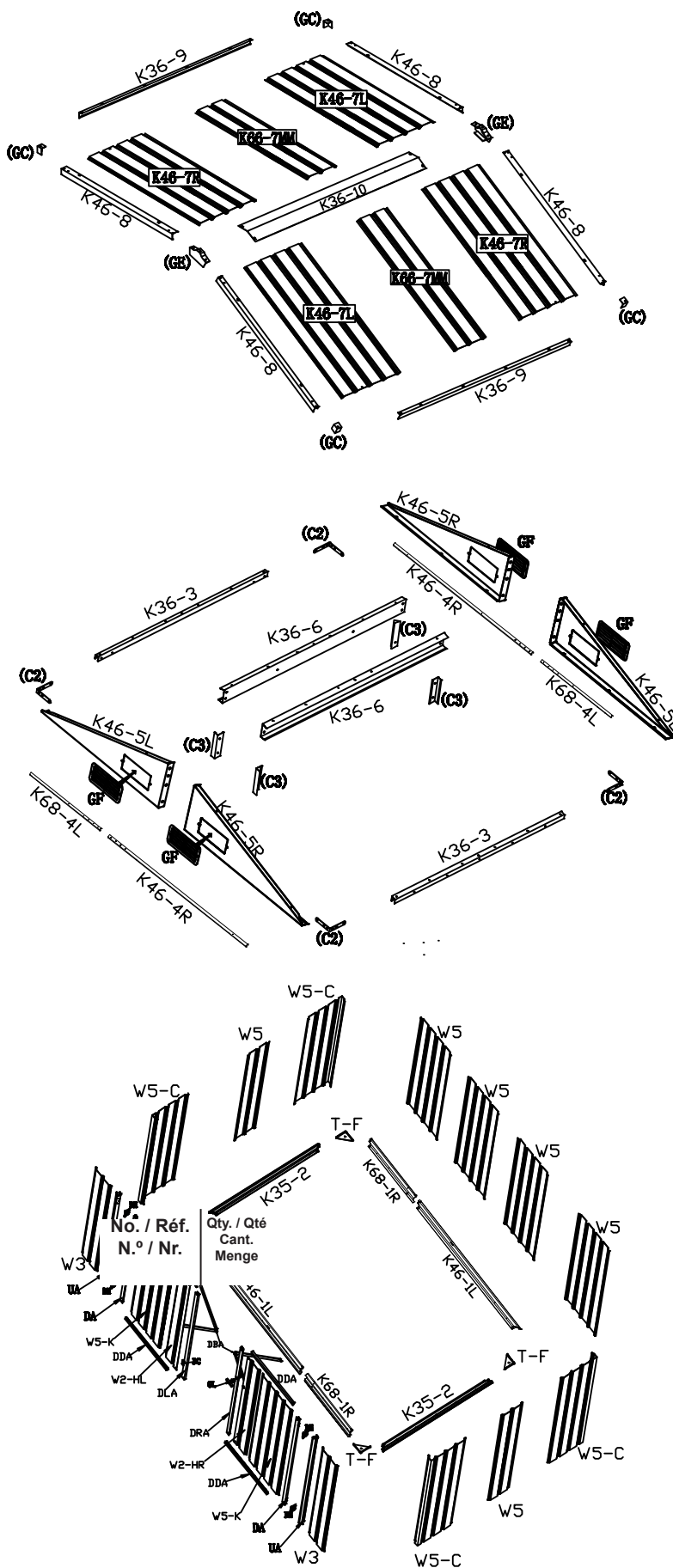
**Rust protection precautions / Des mesures de protection contre la rouille /
Las precauciones de protección contra el óxido/ Rostschutzmaßnahmen**

- Avoid nicking or scraping the coating surface, inside and out.
- Éviter d'entailler ou de rayer le revêtement de surface, à l'intérieur comme à l'extérieur.
- Evite dañar o raspar la capa protectora, por dentro y por fuera.
- Vermeiden Sie es, die Oberflächenbeschichtung an der Innen- und Außenseite zu beschädigen oder zu verkratzen.
- Keep roof, base perimeter and door free of debris.
- Nettoyer le toit, le pourtour de la base et les rails de porte de tous débris.
- Mantenga el techo, el perímetro de la base y los rieles de la puerta sin desechos.
- Halten Sie das Dach, den Bodenbereich und die Türführungen stets frei von Verunreinigungen.
- Touch up scrapes or nicks and any area of visible rust as soon as possible.
- Retoucher les entailles et égratignures et toute surface de rouille visible dès que possible.
- Retoque las raspaduras o las muescas y cualquier área de todo óxido visible lo más pronto posible.
- Bessern Sie Kratzer oder Beschädigungen und alle Bereiche mit sichtbarem Rost so schnell wie möglich aus.

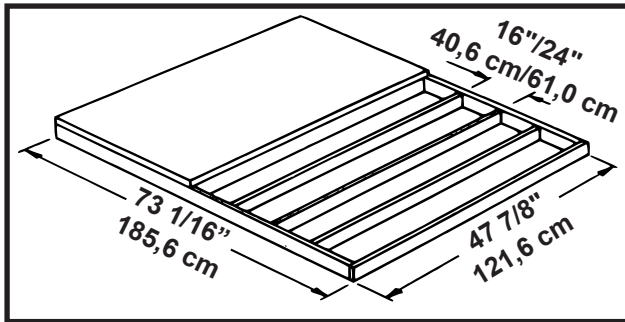
**PARTS LIST / LISTE DES PIÈCES /
ARTÍCULOS DE FERRETERÍA / TEILELISTE**

Part / pièce pieza / Art.	No. / Réf. N.º / Nr.	Qty. / Qté Cant. / Menge	Part / pièce pieza / Art.	No. / Réf. N.º / Nr.	Qty. / Qté Cant. / Menge
	K46-1L	2		DA	2
	K68-1R	2		DLA	1
	K35-2	2		DRA	1
	K36-3	2		DDA	4
	K68-4L	2		DBA	4
	K46-4R	2		C3	4
	K46-5L	2		GC	4
	K46-5R	2		GE	2
	K36-6	2		GF	4
	K46-8	4		T-F	4
	K36-9	2		C2	4
	K36-10	1		F1	230
	K46-7L	2		F2	39
	K66-7MM	2		F3	32
	K46-7R	2		V2	72
	W5-C	4		F4	4
	W5	4		DC	2
	W3	4		DH	4
	W5-K	2		GL	1
	W2-HL	1		SL	18
	W2-HR	1		M20	1
	UA	2		ST	2

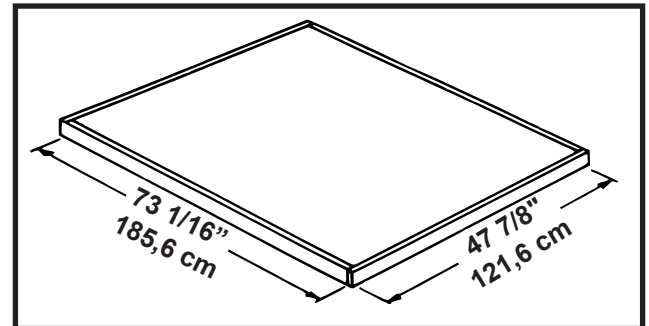
**PARTS LIST / LISTE DES PIÈCES /
ARTÍCULOS DE FERRETERÍA / TEILELISTE**



Wood Platform / Plateforme en bois



Concrete Slab / Dalle en béton



* IMPORTANT *

The base **MUST** be flat and level to provide adequate support for your building, otherwise the **PRE-DRILLED HOLES WILL NOT ALIGN AND IT CANNOT BE ASSEMBLED**. No matter which of the options below you choose for a base, an **ARROW ANCHORING KIT** is recommended as an effective method of properly securing your building after assembly is complete.

OPTION 1: Build directly on the ground

OPTION 2: Wood Platform

NOTE: Pressure Treated Lumber must **NOT** be used where it will make contact with your storage building. The properties of Pressure Treated Lumber will cause accelerated corrosion. **If Pressure Treated Lumber comes in contact with your storage building your warranty will be voided.** The platform should be level and flat (free of bumps, ridges, etc.) to provide good support for the building. The necessary materials may be obtained from your local lumber yard.

OPTION 3: Concrete Slab

The slab should be at least 4" (10,2 cm) thick.

* IMPORTANT *

La base **DOIT** être plate et de niveau pour fournir un support adéquat à votre bâtiment, sinon les trous **PRÉ-PERCÉS NE S'ALIGNERONT PAS ET ILS NE POURRONT PAS ÊTRE ASSEMBLÉS**. Quelque que soit l'option ci-dessous choisie pour la base, un **NÉCESSAIRE D'ANCRAGE ARROW** est recommandé pour amarrer solidement l'abri une fois que le montage est terminé.

OPTION 1 : Construire à même le sol

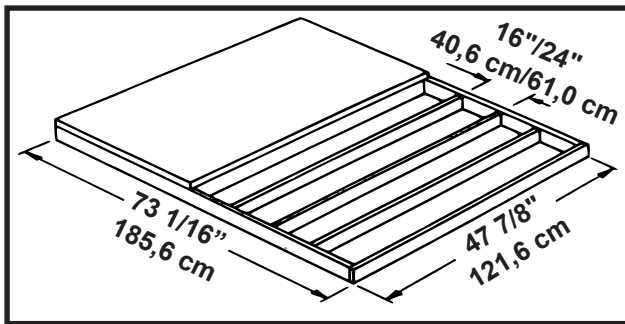
OPTION 2 : Plateforme en bois

REMARQUE : Ne **PAS** utiliser de bois traité sous pression aux points de contact avec l'abri. **Le bois traité sous pression contribue à accélérer la corrosion. Le contact de bois traité sous pression avec l'abri aura pour effet d'annuler la garantie.** La plateforme doit être plate et de niveau (sans bosses, arêtes, etc.) afin d'offrir un bon support à l'abri. Les matériaux nécessaires peuvent s'obtenir auprès d'un fournisseur de bois d'œuvre local.

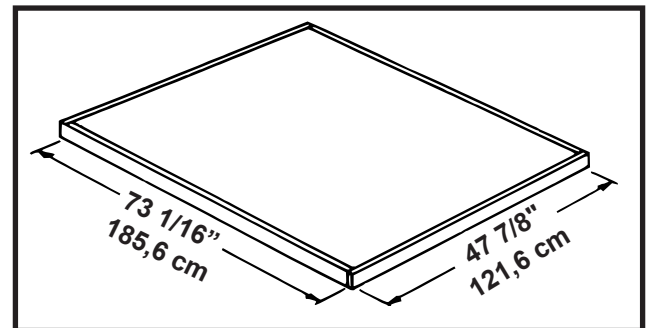
OPTION 3 : Dalle en béton

La dalle doit avoir au moins 4 "(10,2 cm) d'épaisseur.

Plataforma de Madera / Plattform aus Holz



Losa de Hormigón / Bodenplatte aus Beton



* IMPORTANTE *

La base **DEBE** ser plana y nivelada para proporcionar el soporte adecuado para su edificio; de lo contrario, los **AGUJEROS PRETALADRADOS NO SE ALINEARÁN Y NO SE PUEDEN MONTAR**. Independientemente de las siguientes opciones que elija como base, se recomienda un KIT DE SUJECIÓN ARROW como método eficaz para sujetar adecuadamente su cobertizo después de terminar el ensamblaje.

OPCIÓN 1: Construir directamente en el suelo

OPCIÓN 2: Plataforma de madera

NOTA: La madera tratada a presión **NO** debe usarse donde haga contacto con su edificio de almacenamiento. Las propiedades de la madera tratada a presión causarán corrosión acelerada. **Si la madera tratada a presión entra en contacto con su edificio de almacenamiento, su garantía quedará anulada.** La plataforma debe estar nivelada y plana (libre de golpes, crestas, etc.) para proporcionar un buen soporte para el edificio. Los materiales necesarios se pueden obtener de su aserradero local.

OPCIÓN 3: Losa de hormigón

La losa debe tener **al menos 4 "(10,2 cm)** de espesor.

WICHTIG

Der Sockel **MUSS** flach und eben sein, um eine angemessene Unterstützung für Ihr Gebäude zu gewährleisten. Andernfalls werden die **VORGEBOHRTEN LÖCHER NICHT AUSGERICHTET UND ES KANN NICHT ZUSAMMENGEBAUT WERDEN**. Unabhängig davon, für welche der nachfolgend genannten Möglichkeiten Sie sich als Fundament entscheiden, empfiehlt sich ein ARROW-VERANKERUNGSKIT als wirkungsvolle Methode zur ordnungsgemäßen Sicherung Ihres Bauwerks nach Abschluss der Montagearbeiten.

MÖGLICHKEIT 1: Direkt auf dem Untergrund (Erde)

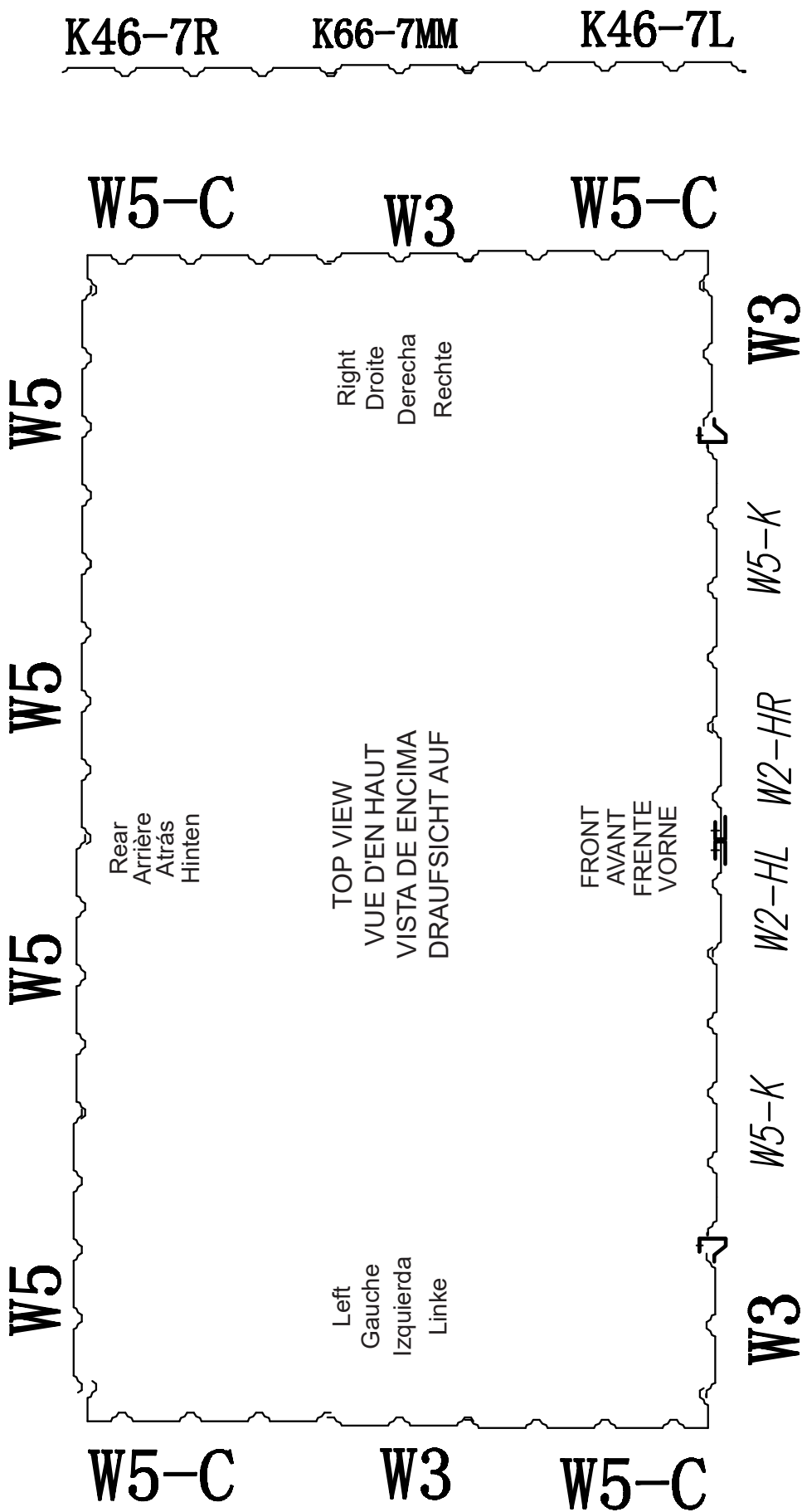
MÖGLICHKEIT 2: Plattform aus Holz

HINWEIS: An Stellen, an denen es mit Ihrem Geräteschuppen in Kontakt kommen würde, darf **kein** kesseldruckimprägniertes Holz verwendet werden. Kesseldruckimprägniertes Holz hat Eigenschaften, die zu beschleunigter Korrosion führen. **Wenn kesseldruckimprägniertes Holz mit Ihrem Geräteschuppen in Kontakt kommt, wird Ihre Garantie ungültig.**

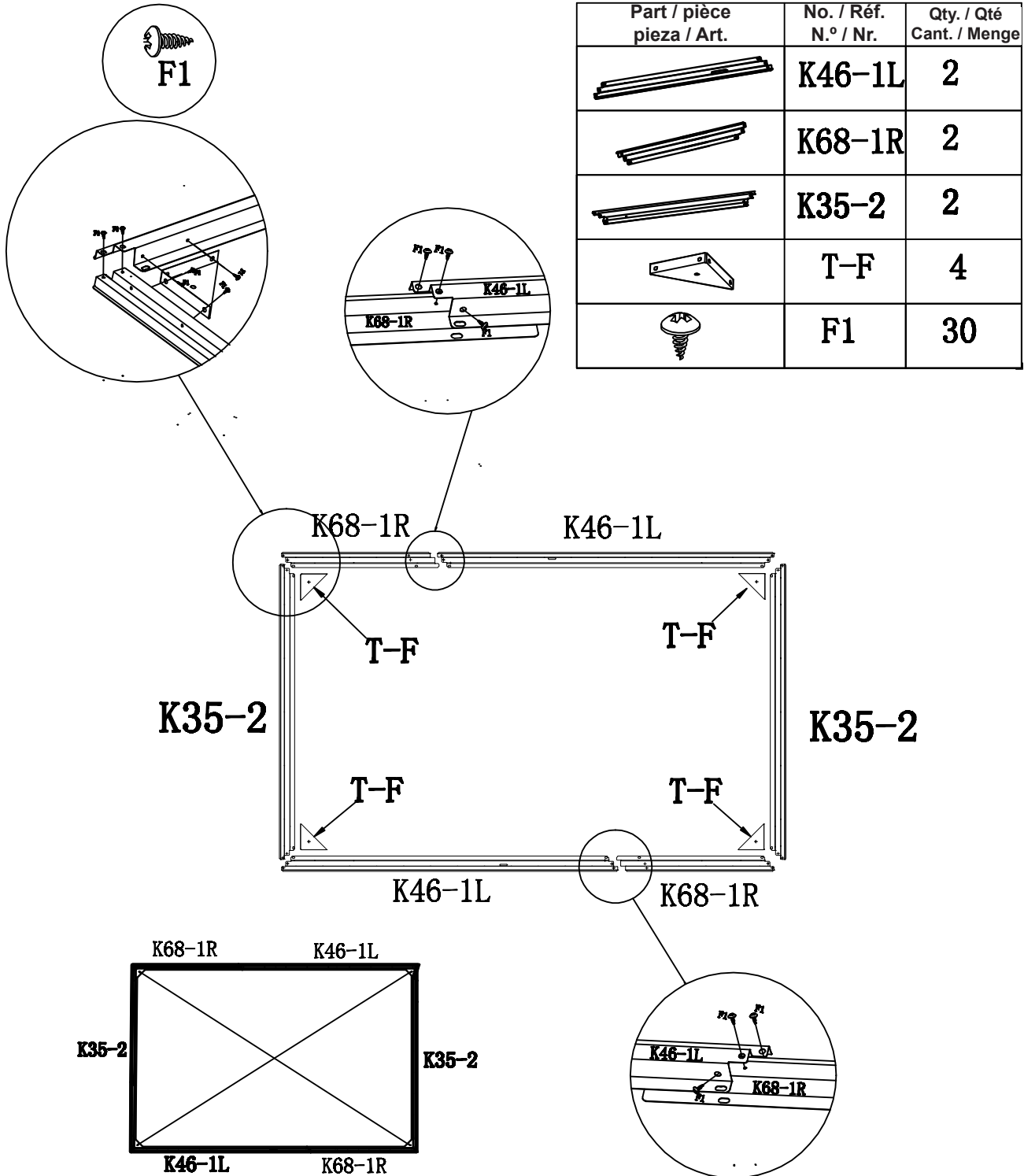
MÖGLICHKEIT 3: Bodenplatte aus Beton

Die Bodenplatte sollte **wenigstens 10,2 cm** stark sein.

**Panel Layout / Diseño del panel / Schéma du panneau /
Anordnung der Panele**



Step 1 / Étape 1 / Paso 1 / Schritt 1





Measure diagonally from corner to corner. When diagonal measurements are equal, the Frame is square.

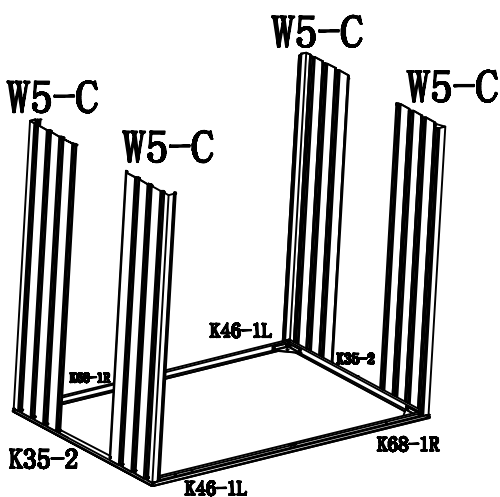
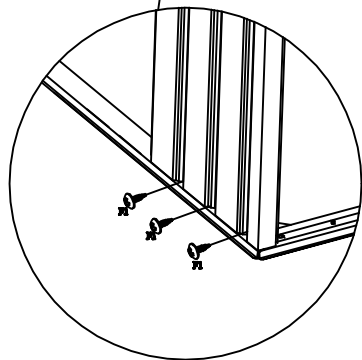
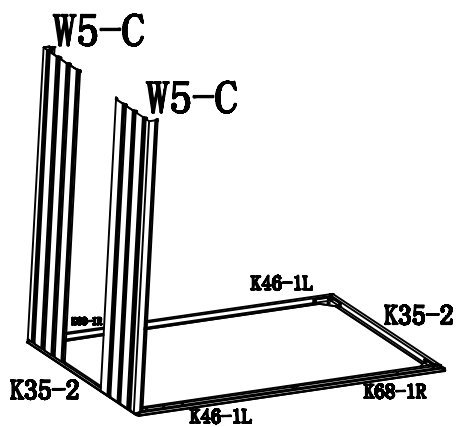
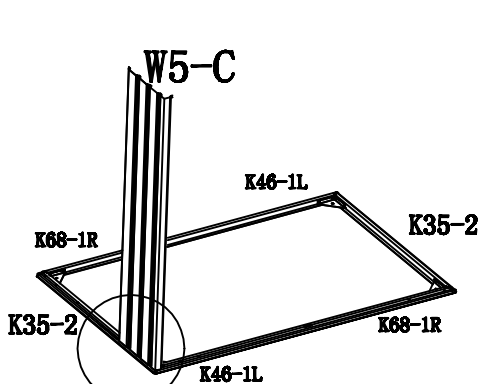
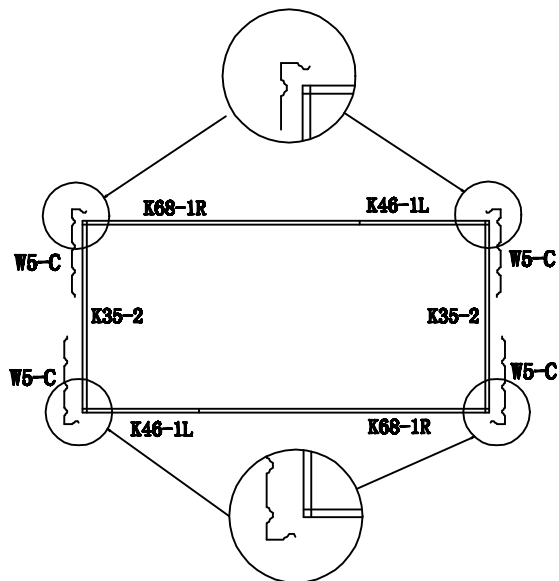
Mesurer en diagonale d'un coin à l'autre. Lorsqu'elles sont égales, le cadre de plancher est d'équerre.

Mida diagonalmente de esquina a esquina. Cuando las medidas diagonales son iguales, el tirante está cuadrado.






Messen Sie diagonal von Ecke zu Ecke. Wenn die diagonalen Abmessungen gleich sind, ist der Rahmen rechteckig.

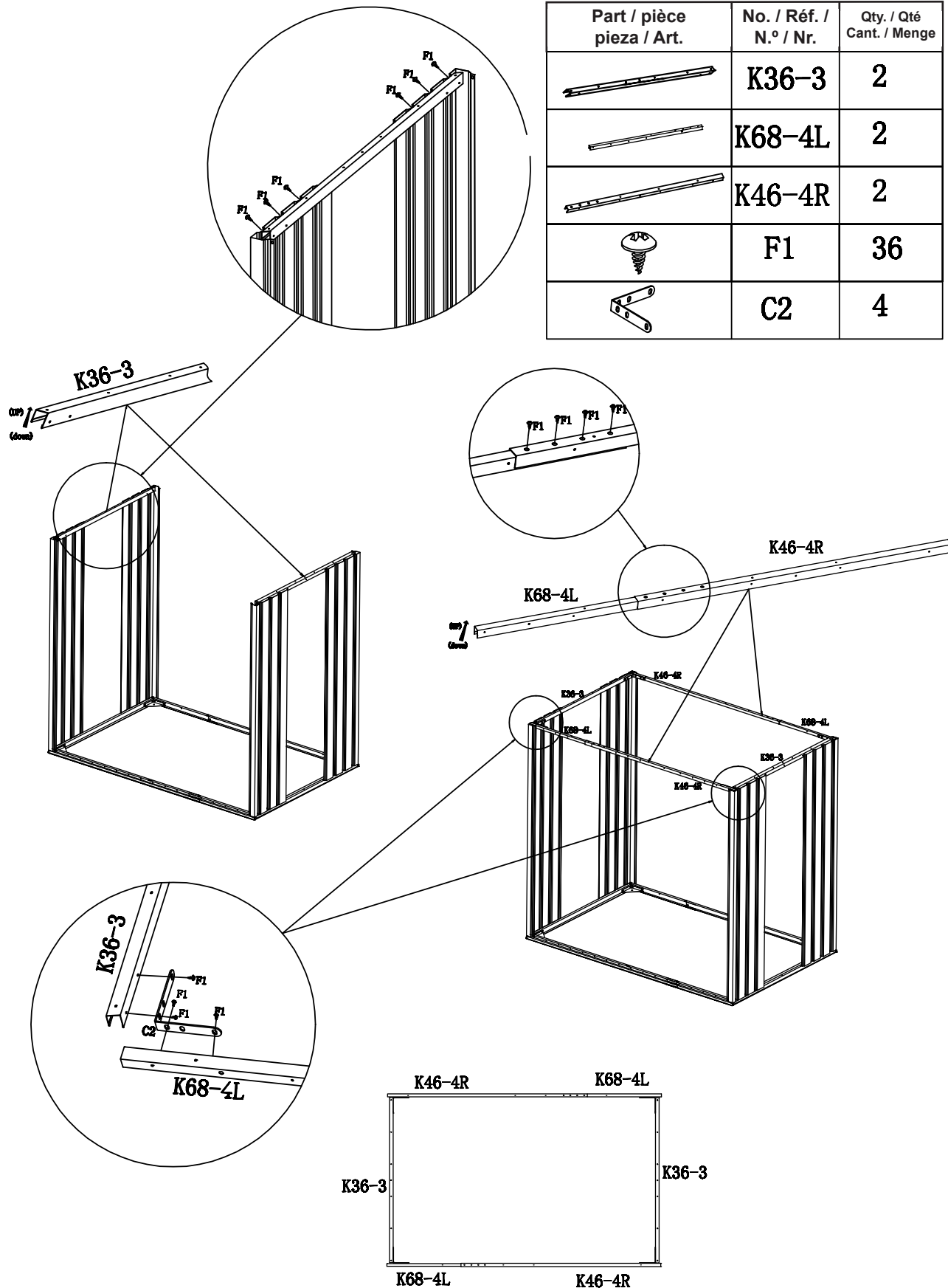
Step 2 / Étape 2 / Paso 2 / Schritt 2

Part / pièce pieza / Art.	No. / Réf. N.º / Nr.	Qty. / Qté Cant. / Menge
	W5-C	4
	F1	12

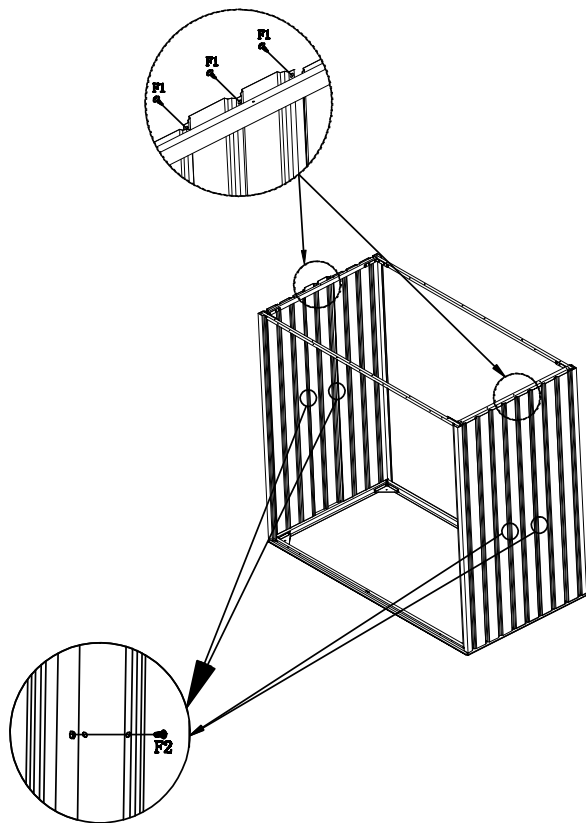


Step 2 / Étape 2 / Paso 2 / Schritt 2

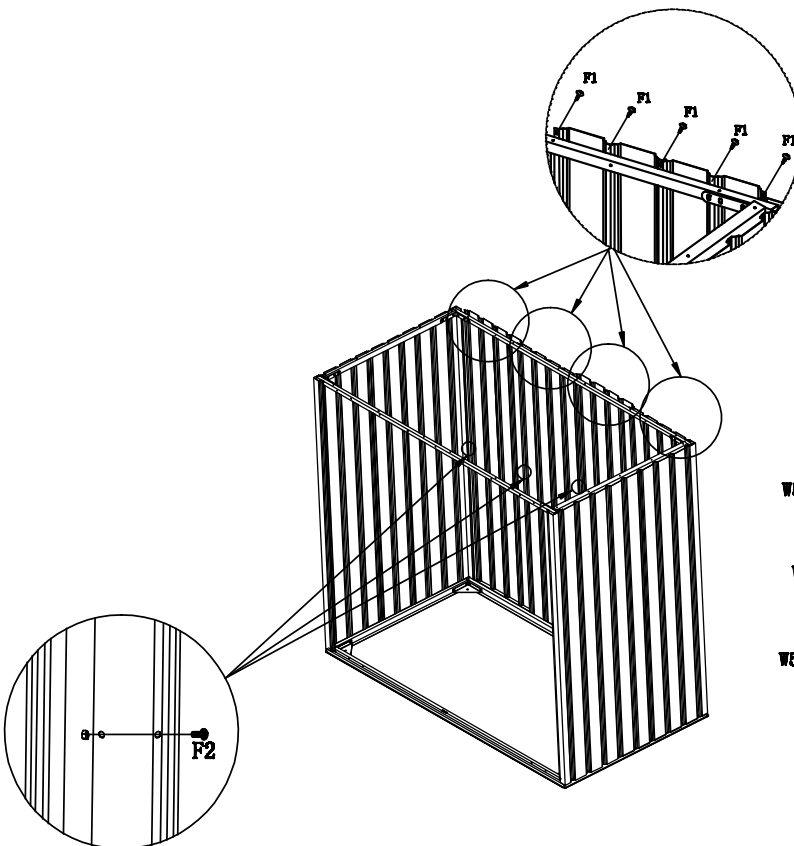
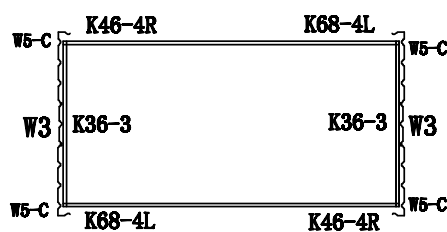
Part / pièce pieza / Art.	No. / Réf. / N.º / Nr.	Qty. / Qté Cant. / Menge
	K36-3	2
	K68-4L	2
	K46-4R	2
	F1	36
	C2	4



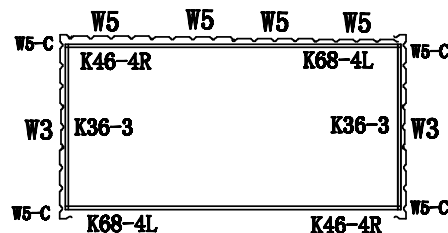
Step 2 / Étape 2 / Paso 2 / Schritt 2



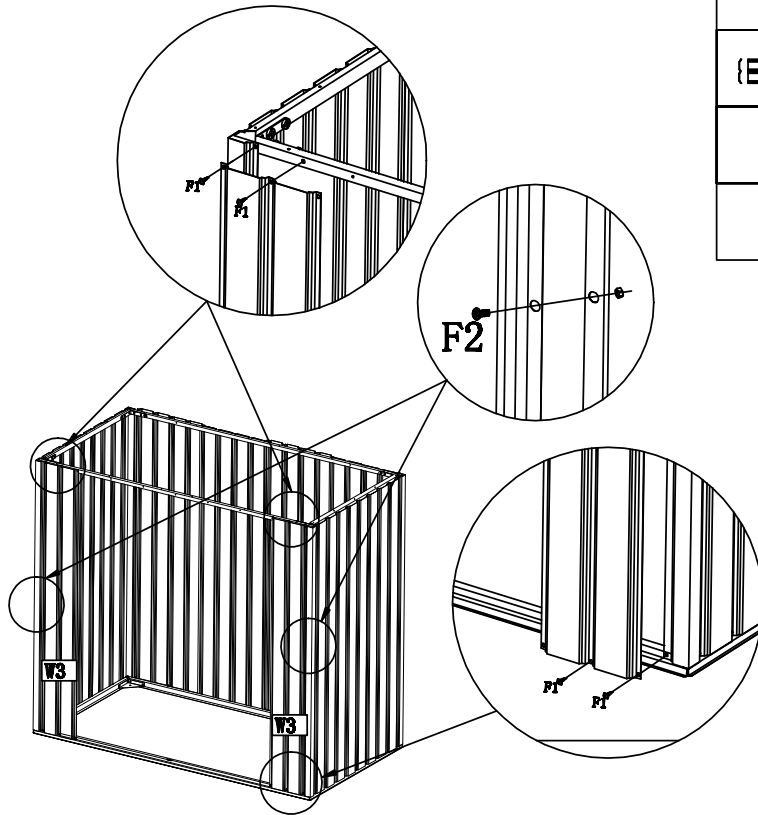
Part / pièce pieza / Art.	No. / Réf. / N.º / Nr.	Qty. / Qté Cant. / Menge
	W3	2
	F1	12
	F2	4



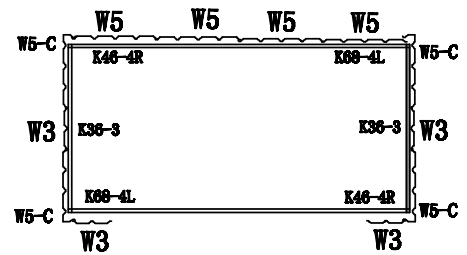
Part / pièce pieza / Art.	No. / Réf. / N.º / Nr.	Qty. / Qté Cant. / Menge
	W5	4
	F1	34
	F2	5



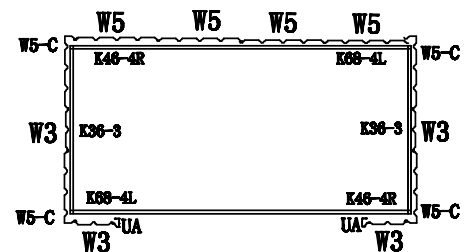
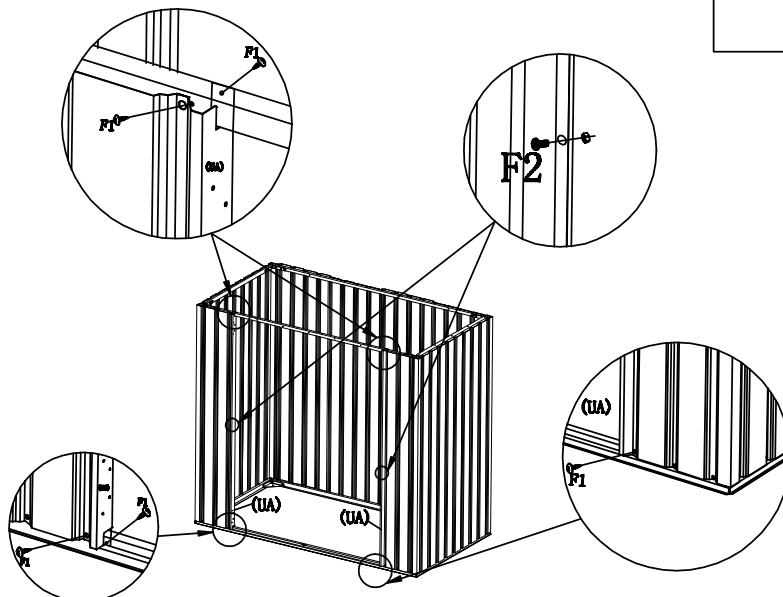
Step 2 / Étape 2 / Paso 2 / Schritt 2



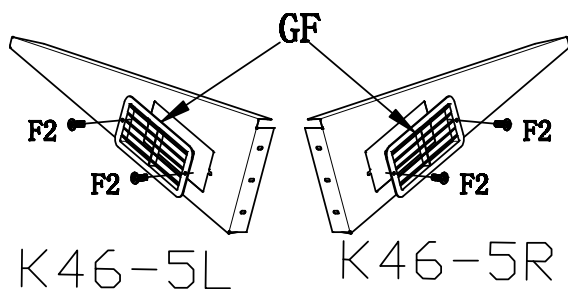
Part / pièce pieza / Art.	No. / Réf. / N.º / Nr.	Qty. / Qté Cant. / Menge
	W3	2
	F1	8
	F2	2



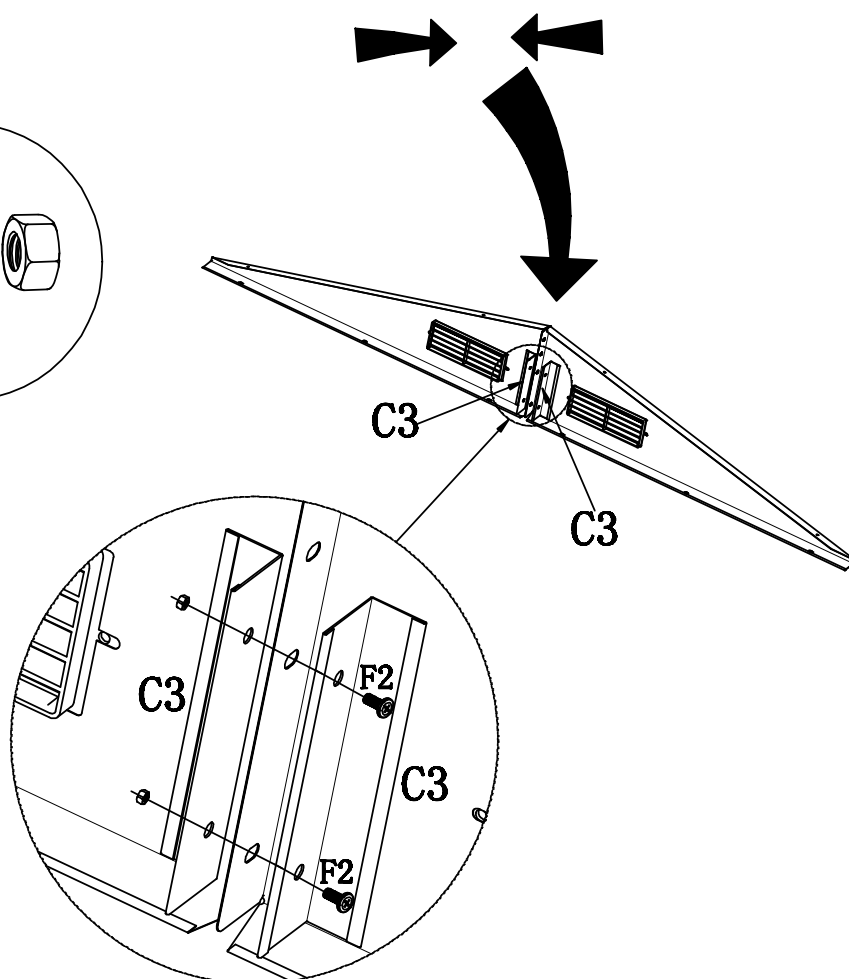
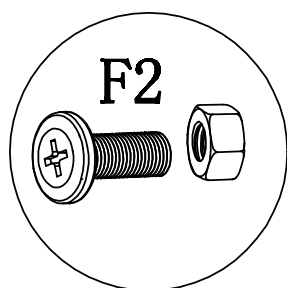
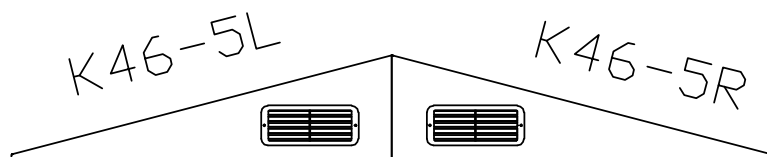
Part / pièce pieza / Art.	No. / Réf. / N.º / Nr.	Qty. / Qté Cant. / Menge
	UA	2
	F1	8
	F2	2





Step 3 / Étape 3 / Paso 3 / Schritt 3

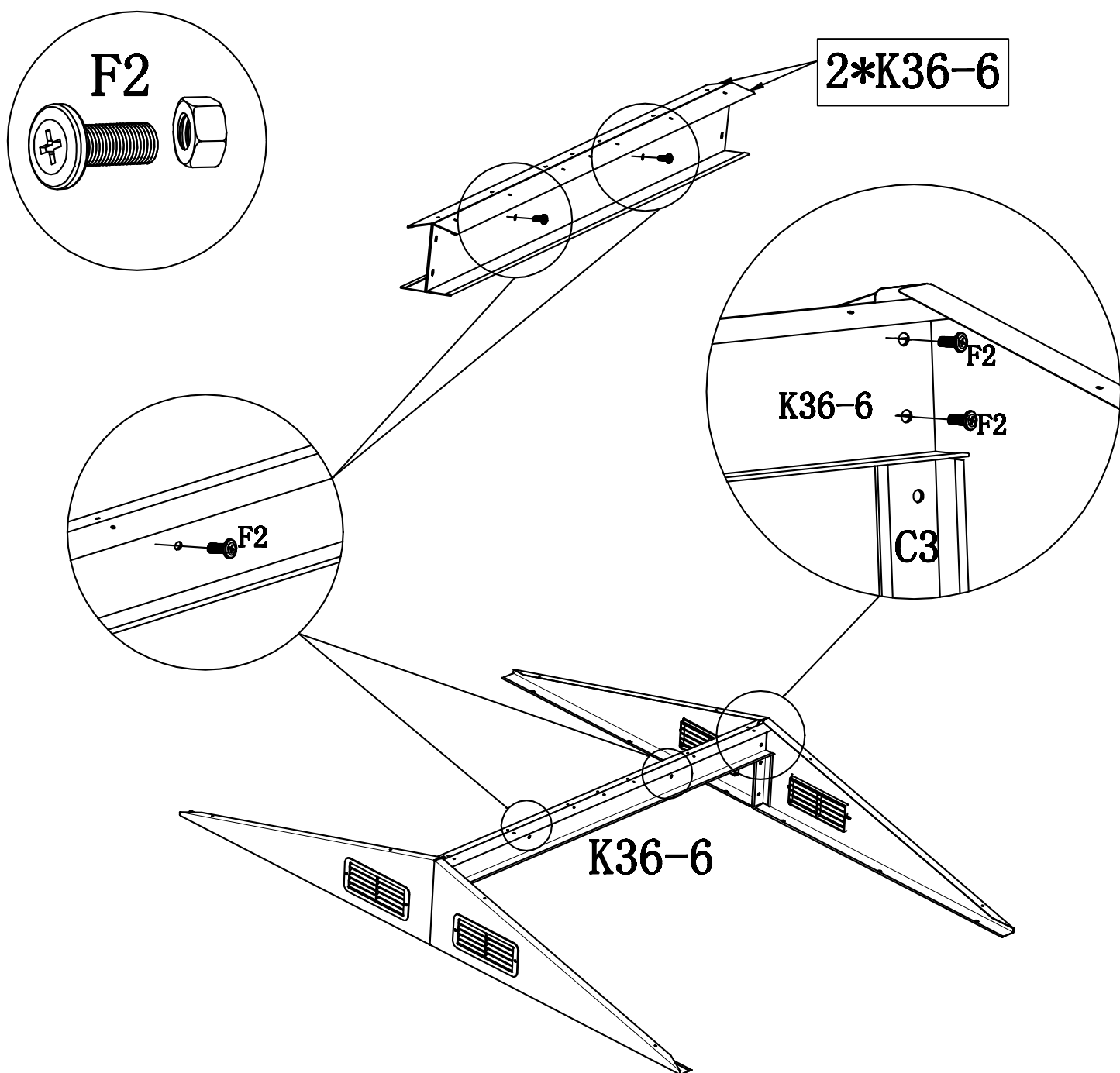


Part / pièce pieza / Art.	No. / Réf. N.º / Nr.	Qty. / Qté Cant. / Menge
	K46-5L	2
	K46-5R	2
	GF	4
	C3	4
	F2	12





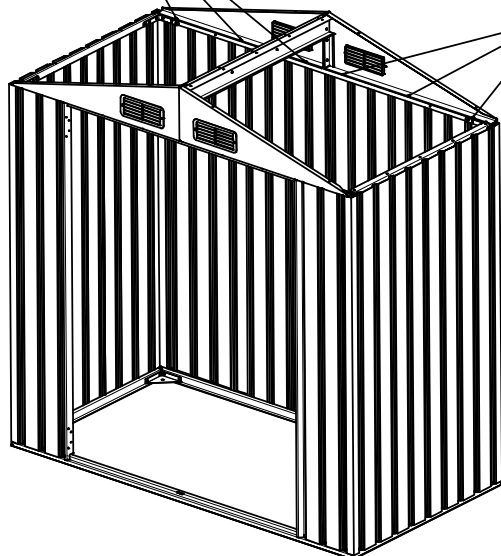
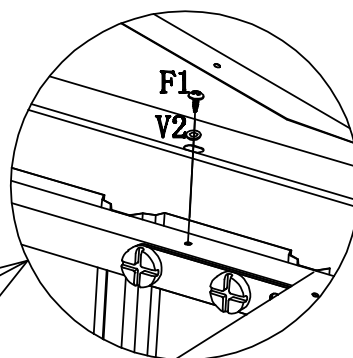
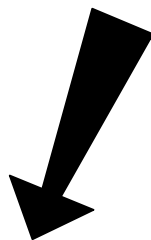
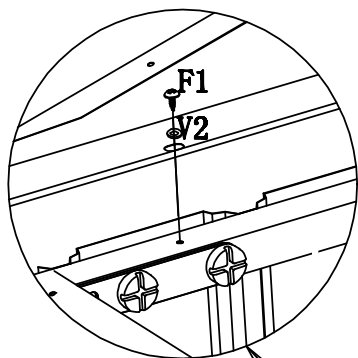
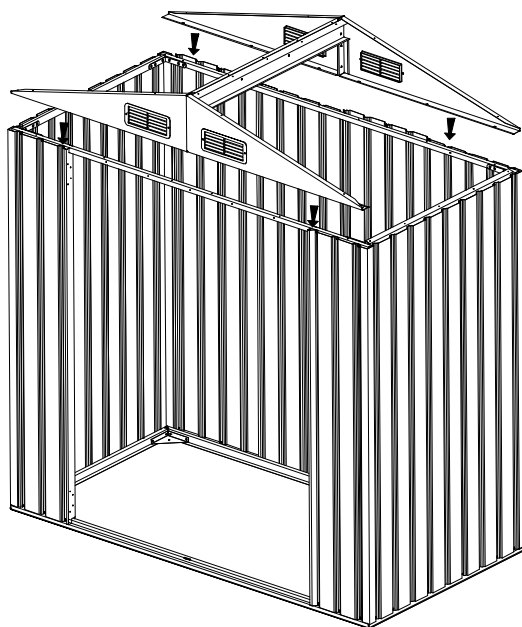
Step 4 / Étape 4 / Paso 4 / Schritt 4

Part / pièce pieza / Art.	No. / Réf. / N.º / Nr.	Qty. / Qté Cant. / Menge
	K36-6	2
	F2	6

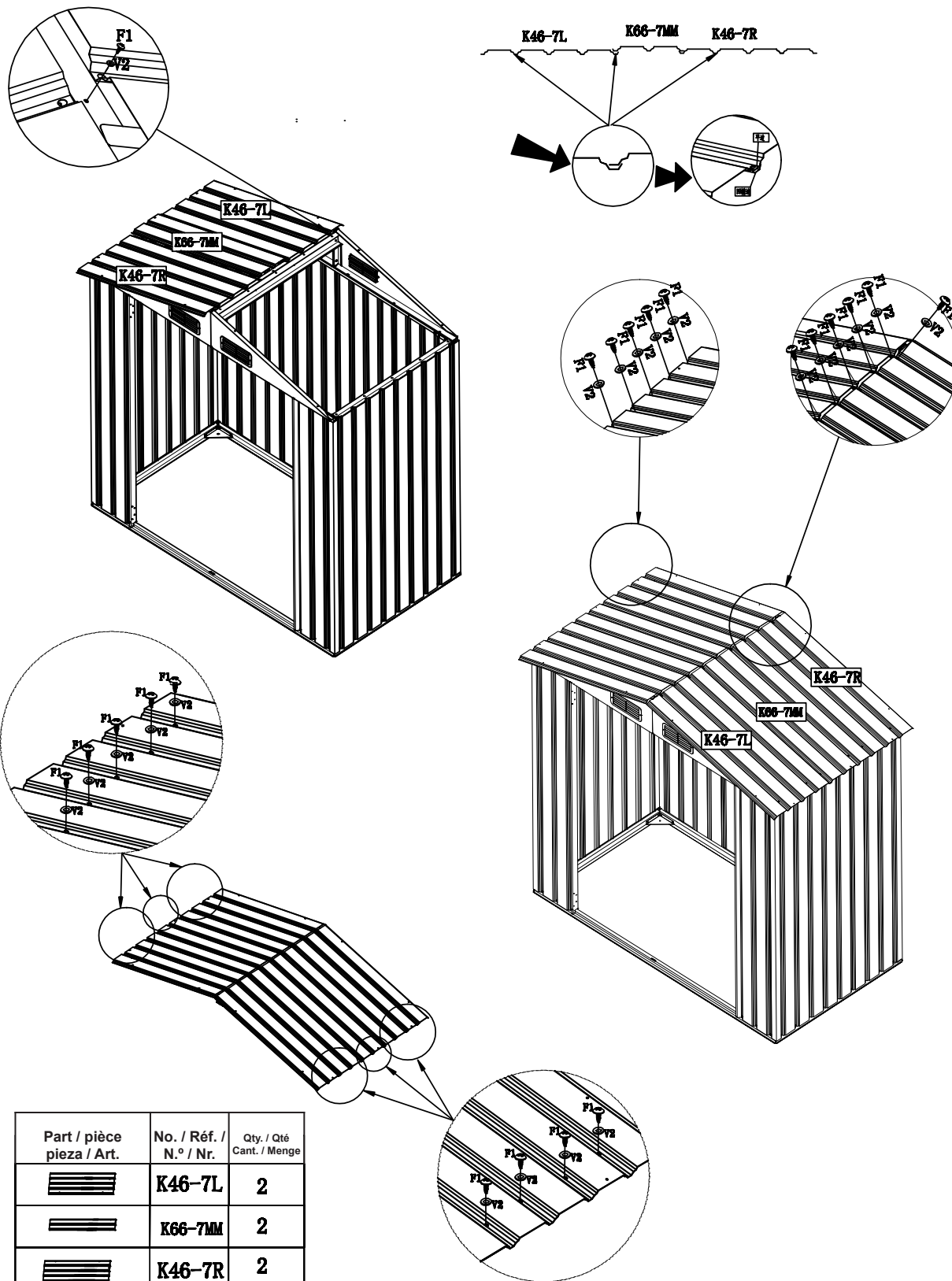


Step 4 / Étape 4 / Paso 4 / Schritt 4

Part / pièce pieza / Art.	No. / Réf. / N.º / Nr.	Qty. / Qté Cant. / Menge
	V2	12
	F1	12

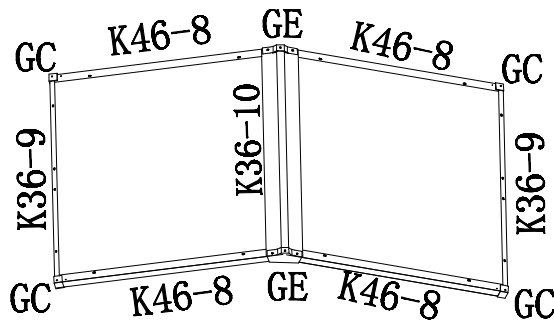


Step 5 / Étape 5 / Paso 5 / Schritt 5

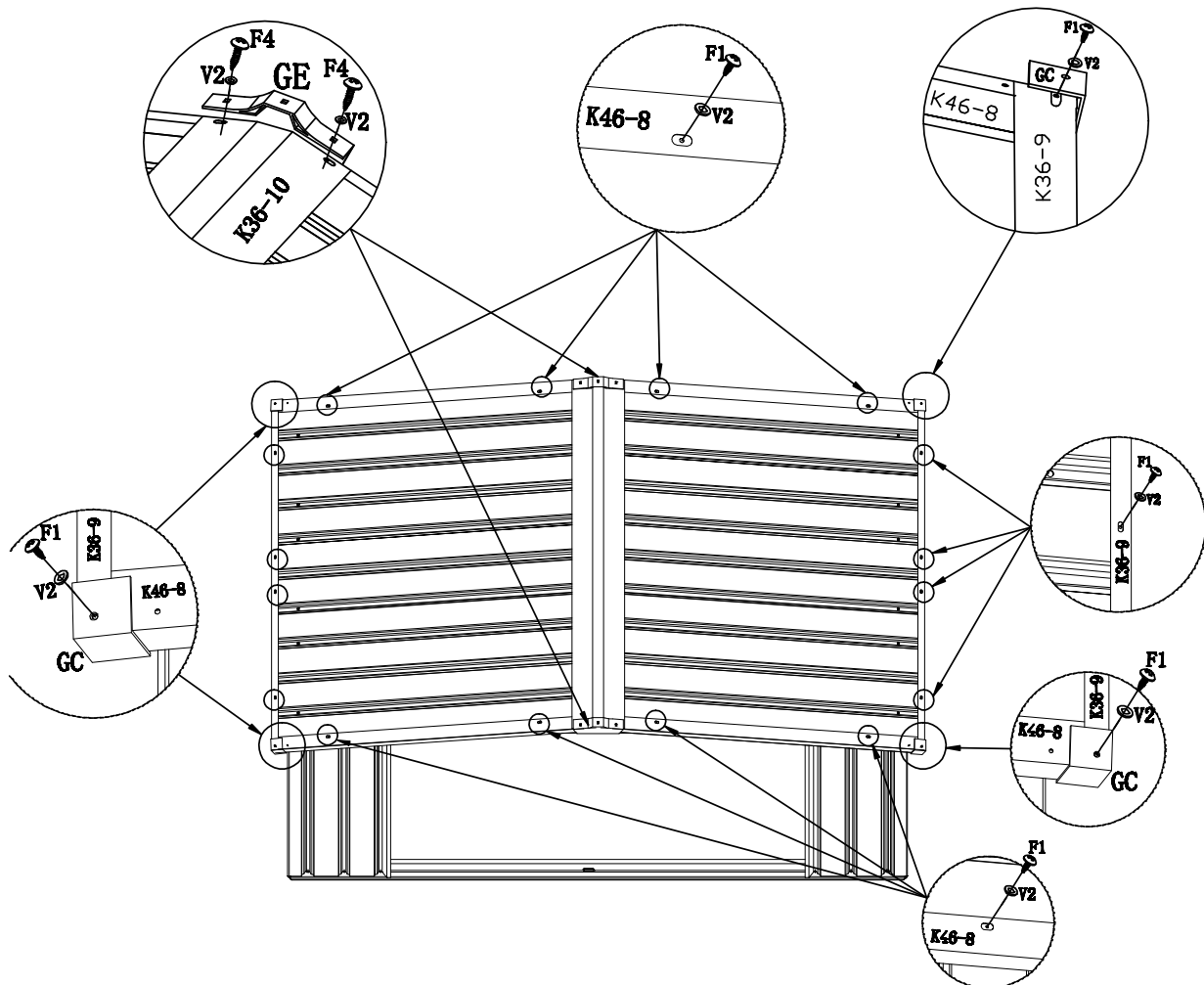


Part / pièce pieza / Art.	No. / Réf. / N.º / Nr.	Qty. / Qté Cant. / Menge
	K46-7L	2
	K66-7MM	2
	K46-7R	2
	F1	36
	V2	36

Step 5 / Étape 5 / Paso 5 / Schritt 5



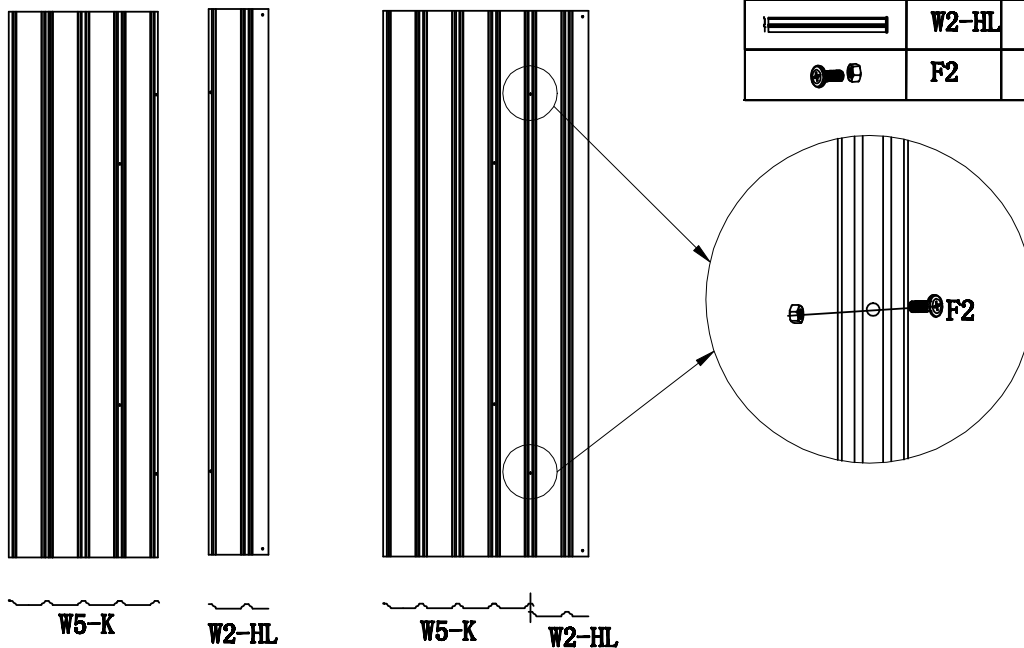
Part / pièce pieza / Art.	No. / Réf. N.º / Nr.	Qty. / Qté Cant. / Menge
	K46-8	4
	K36-9	2
	K36-10	1
	GC	4
	GE	2
	F1	20
	V2	24
	F4	4



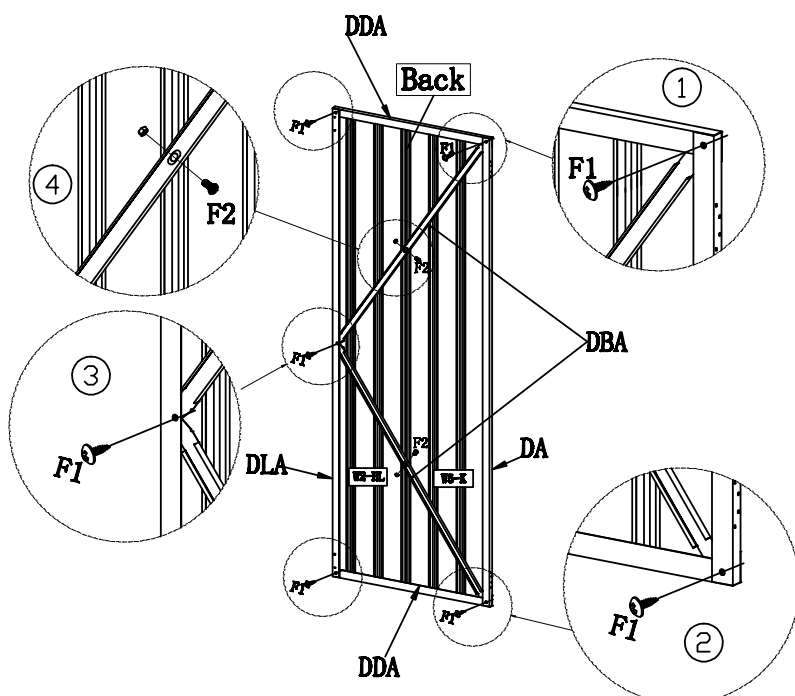
Step 6 / Étape 6 / Paso 6 / Schritt 6

DL

Part / pièce pieza / Art.	No. / Réf. / N.º / Nr.	Qty. / Qté Cant. / Menge
	W5-K	1
	W2-HL	1
	F2	2



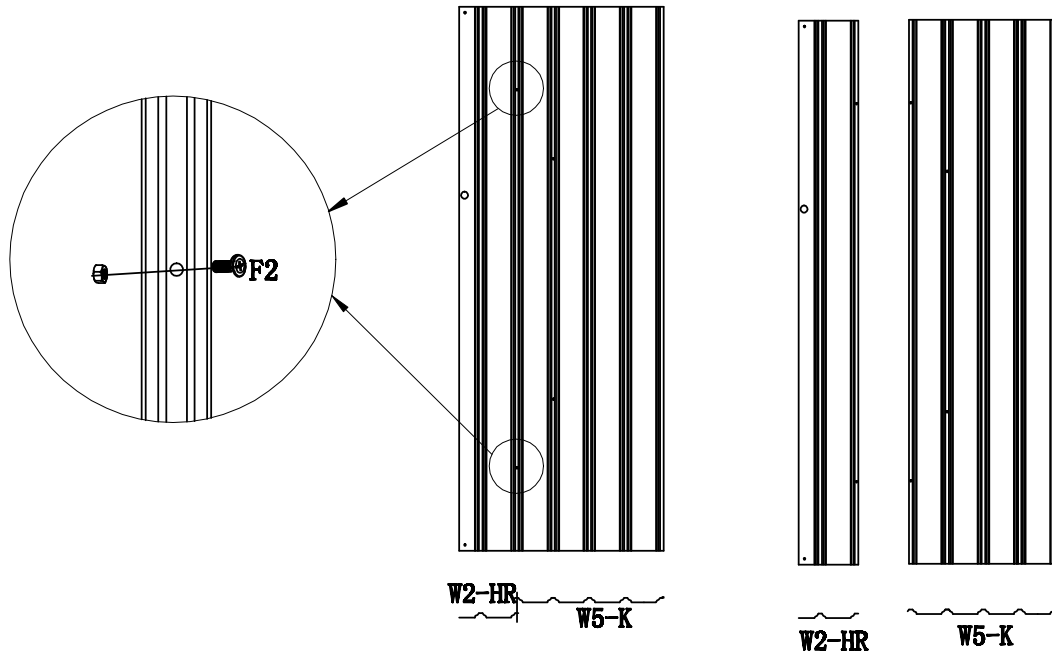
Part / pièce pieza / Art.	No. / Réf. / N.º / Nr.	Qty. / Qté Cant. / Menge
	DA	1
	DLA	1
	DDA	2
	DBA	2
	F1	9
	F2	2



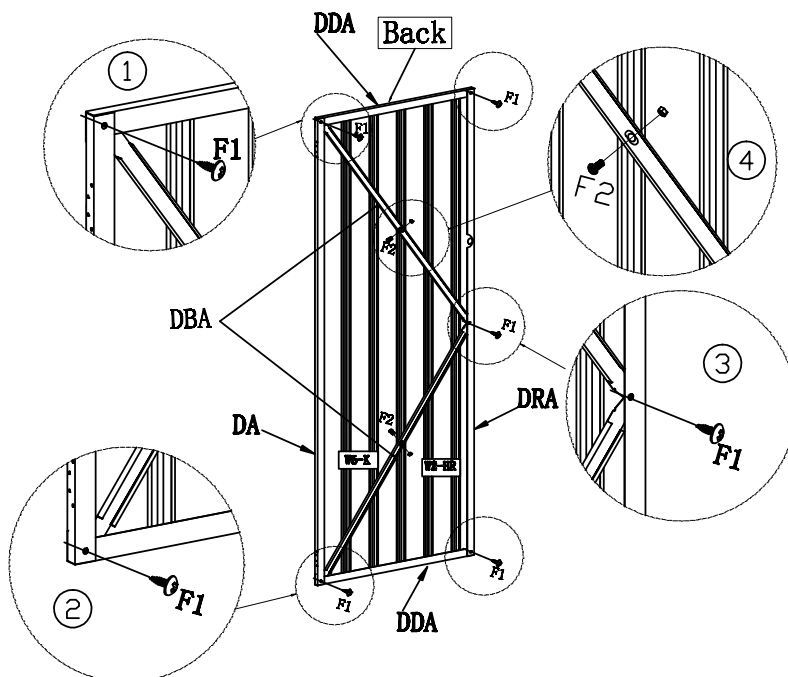
Step 6 / Étape 6 / Paso 6 / Schritt 6

Part / pièce pieza / Art.	No. / Réf. N.º / Nr.	Qty. / Qte Cant. / Menge
	W5-K	1
	W2-HR	1
	F2	2


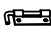



DR

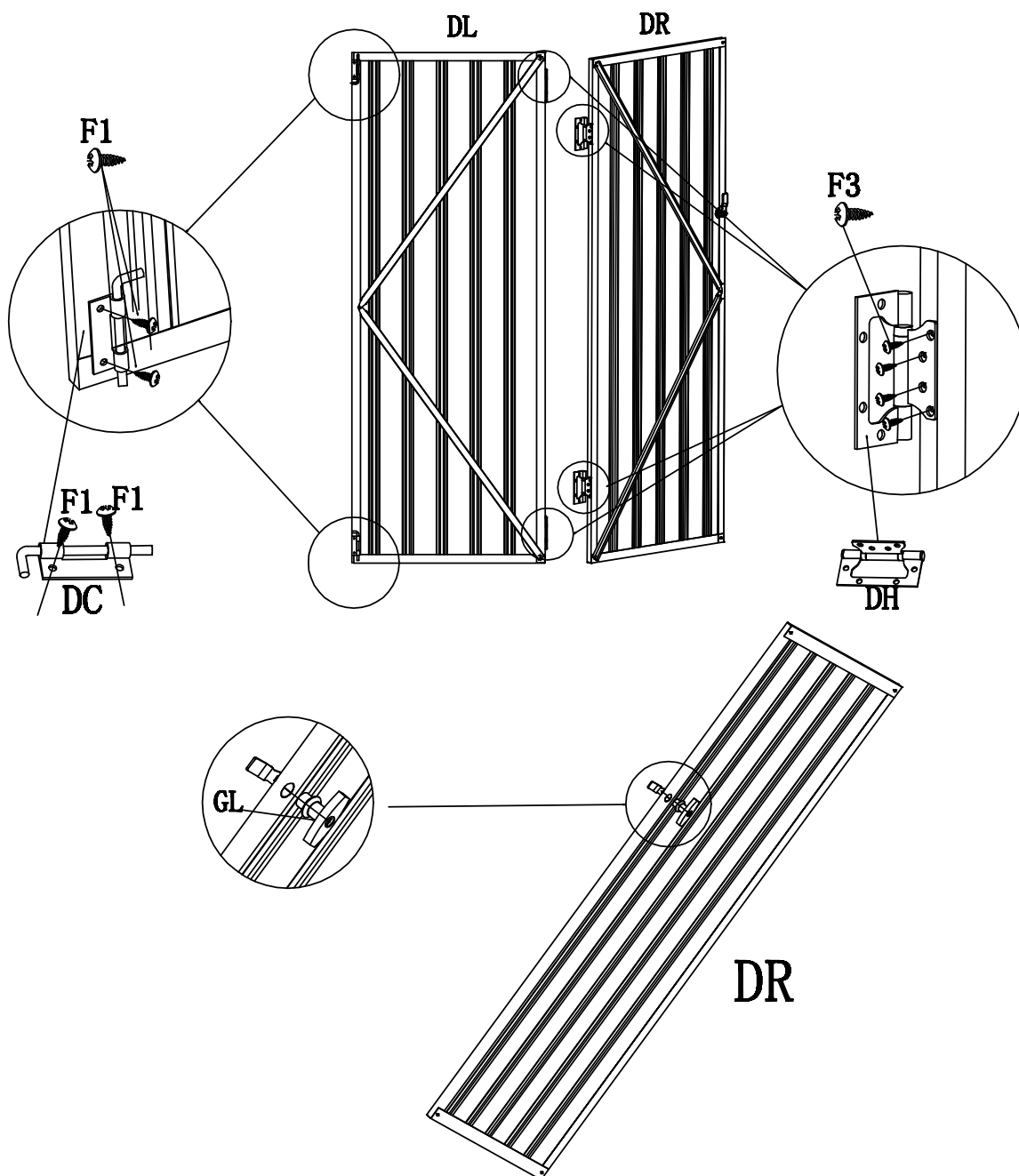


Part / pièce pieza / Art.	No. / Réf. N.º / Nr.	Qty. / Qte Cant. / Menge
	DA	1
	DRA	1
	DDA	2
	DBA	2
	F1	9
	F2	2






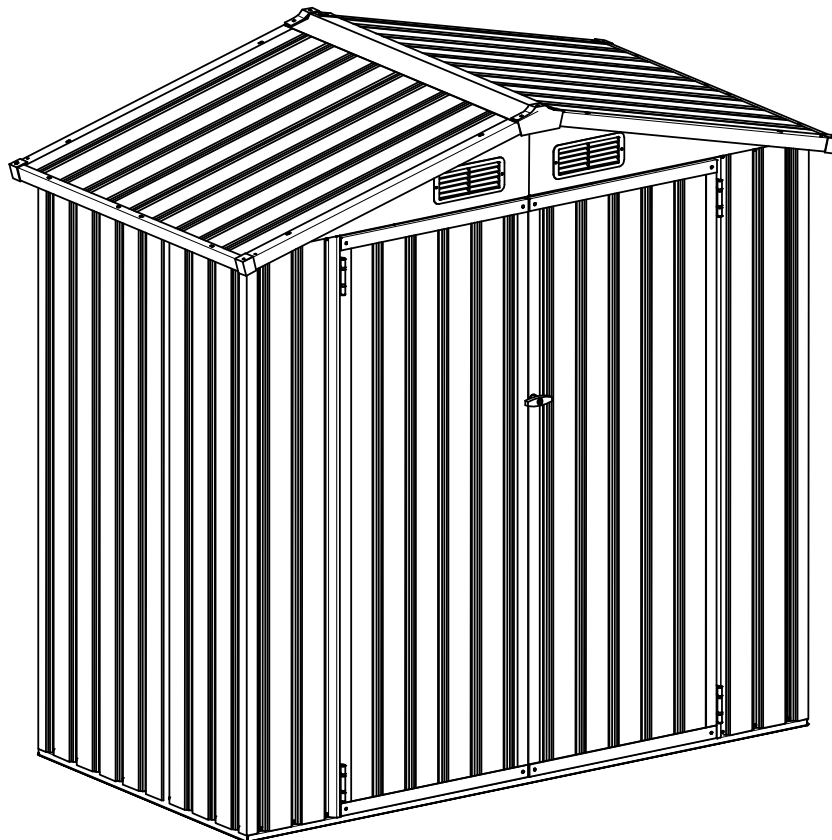
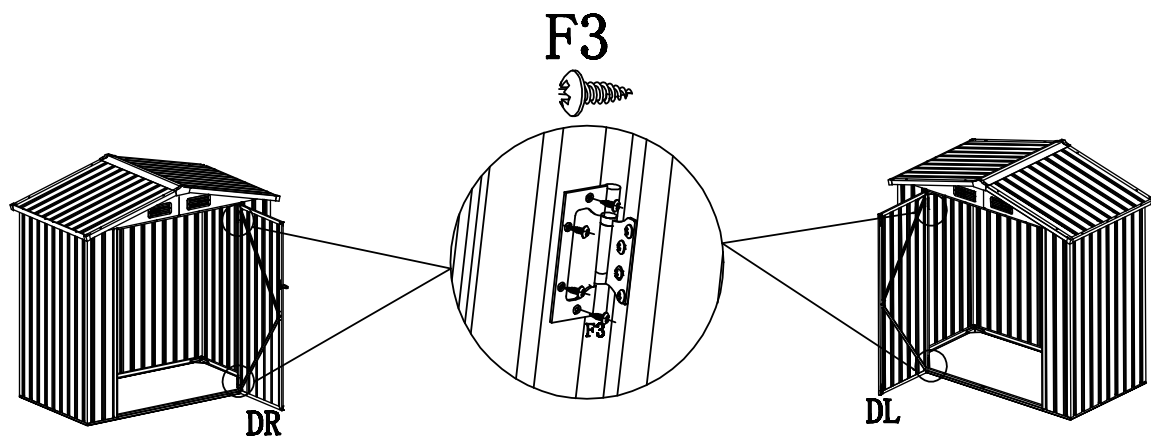
Step 6 / Étape 6 / Paso 6 / Schritt 6

Part / pièce pieza / Art.	No. / Réf. N.º / Nr.	Qty. / Qté Cant. / Menge
	DH	4
	DC	2
	F3	16
	GL	1
	F1	4




Step 6 / Étape 6 / Paso 6 / Schritt 6

Part / pièce pieza / Art.	No. / Réf. / N.º / Nr.	Qty. / Qté Cant. / Menge
	DL	1
	DR	1
	F3	16



Step 7 / Étape 7 / Paso 7 / Schritt 7

Part / pièce pieza / Art.	No. / Réf. / N.º / Nr.	Qty. / Qté Cant. / Menge
	SL	18

