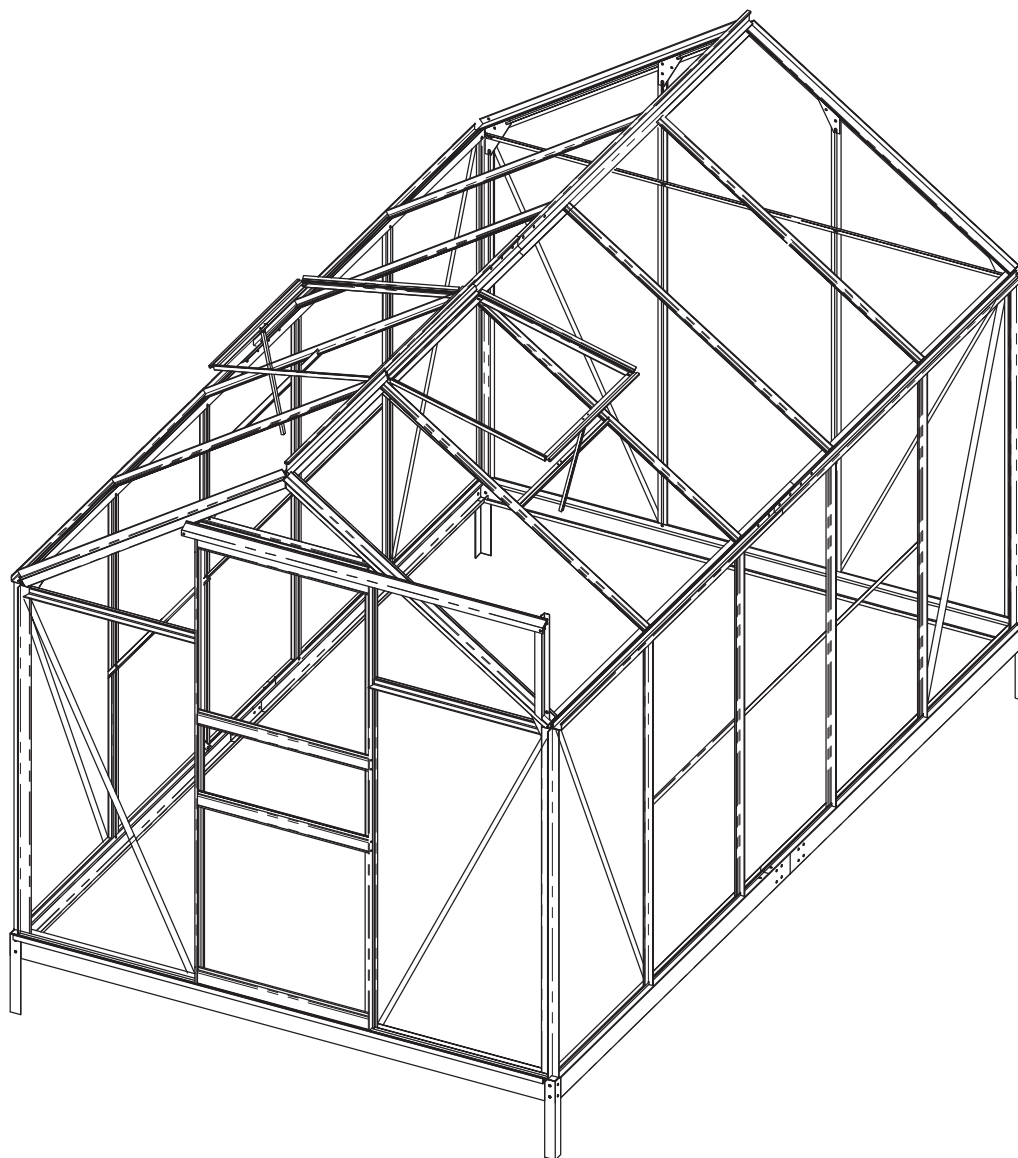




WESTMANN

MONTAGEANLEITUNG

Gewächshaus 6x10



**BEI FRAGEN, KONTAKTIEREN SIE
UNSEREN KUNDENSERVICE:**

50NRTH GmbH
Straßburgstraße 14-16
D-54516 Wittlich

service@50NRTH.com
+49 (0) 6571 95117-0

Um Verletzungen zu vermeiden, lesen Sie bitte die Montageanleitung gründlich und sorgfältig durch.

Bitte beachten:

1. Für den Aufbau sollten 2-3 Stunden Zeit eingeplant werden.
2. Die UV-beständige Seite der Polycarbonatplatten müssen zwingend in Richtung Sonne eingebaut werden, ansonsten ist die UV-Beständigkeit nicht gewährleistet.
3. Bitte sorgen Sie vor Einbau der Polycarbonat Platten dafür, dass die Folie schon teilweise abgezogen wurde, ansonsten wird es schwer, diese im Nachgang zu entfernen.
4. Bauen Sie das Gewächshaus bitte auf einem flachen und ebenem Boden auf.

Allgemeine Sicherheitsvorschriften zum Aufbau

Nasse und feuchte Arbeitsbereiche können zu Verletzungen führen. Bitte bauen Sie das Gewächshaus daher nur im trockenen auf.

Jeder Schritt des Aufbaus sollte gewissenhaft durchgeführt werden.

Bitte bauen Sie das Gewächshaus nicht auf, wenn Sie müde oder unter Einfluss von Alkohol stehen.

Beim Aufbau müssen zwingend Handschuhe getragen werden, um die Gefahr von Schnittwunden zu vermeiden.

Pflegen Sie dieses Produkt im Laufe der Zeit

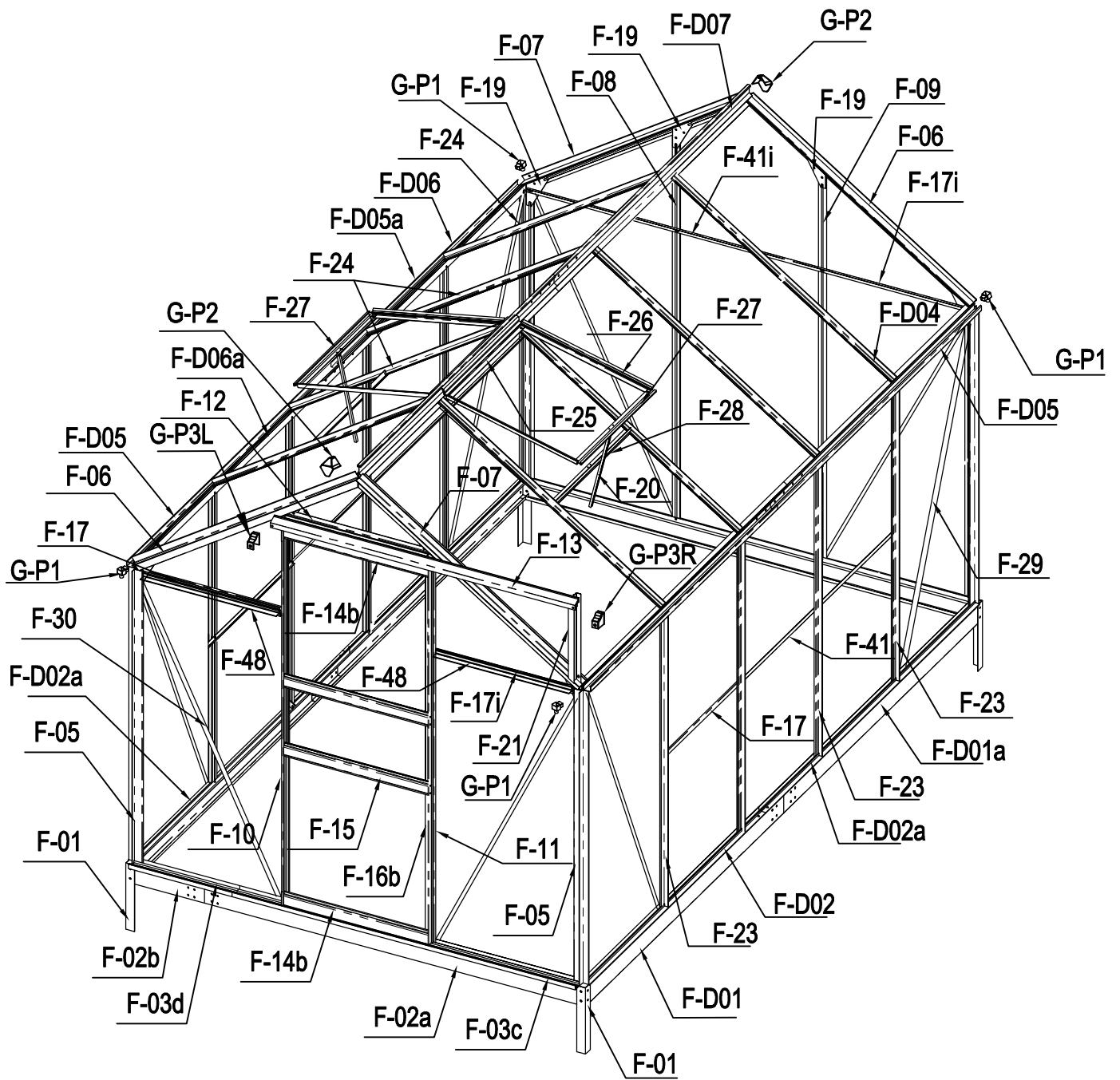
Spritzen Sie das Gewächshaus bitte des Öfteren mit Wasser ab, um die Bildung von Schmutz und Schimmel zu vermeiden. Im Winter muss das Dach durch anfallenden Schnee zwingend befreit werden.

Halten Sie den Aufbauplatz sauber

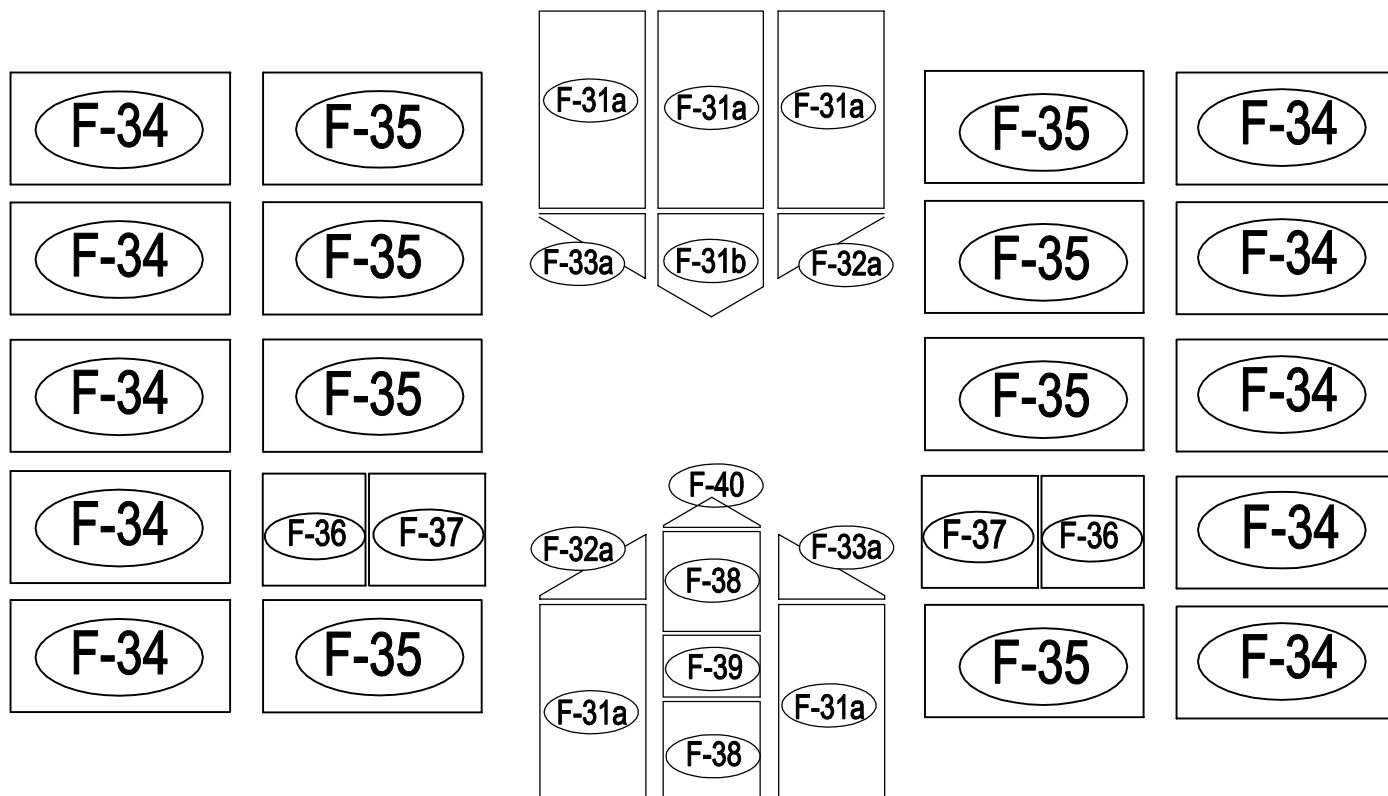
Beim Aufbau ist darauf zu achten, dass der Aufbauplatz des Gewächshauses stets sauber gehalten wird. Halten Sie den Arbeitsbereich immer frei von Hindernissen, Fett, Öl, Müll und anderen Fremdkörpern.

Richtige Gewächshauslage

Sorgen Sie dafür, dass das Gewächshaus auf einem ebenen und flachen Boden aufgebaut wird.



Rear





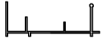

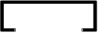


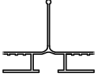
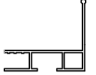
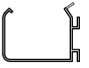


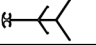
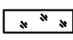



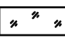
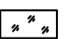
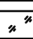



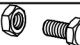


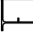

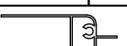
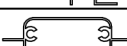
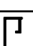
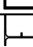

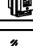
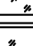




Anmerkungen:

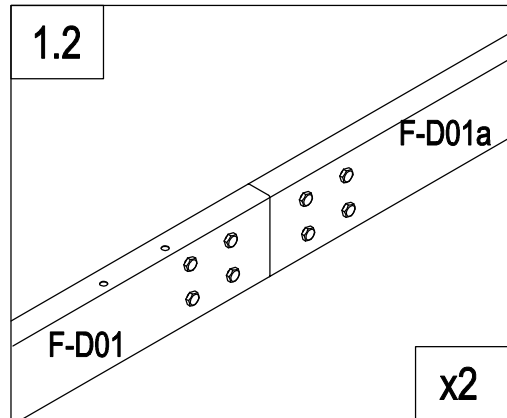
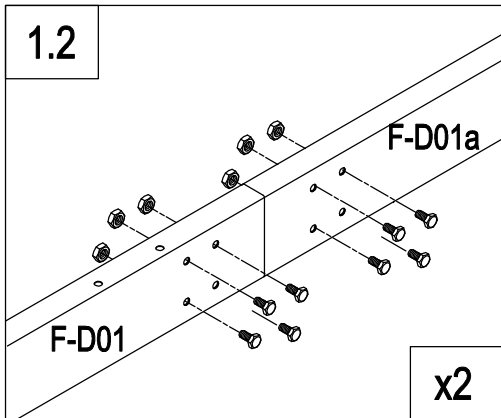
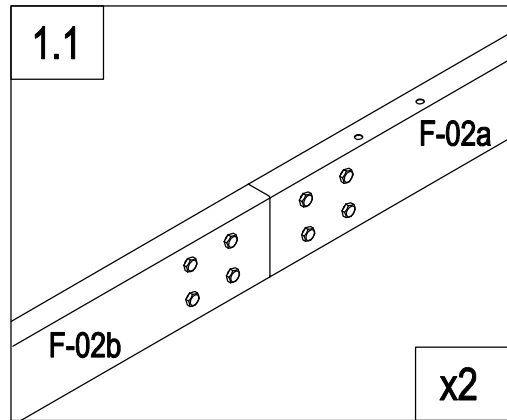
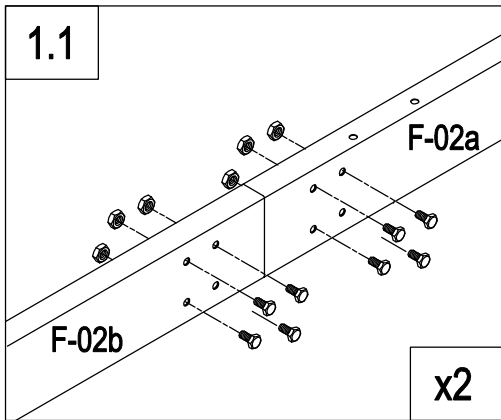
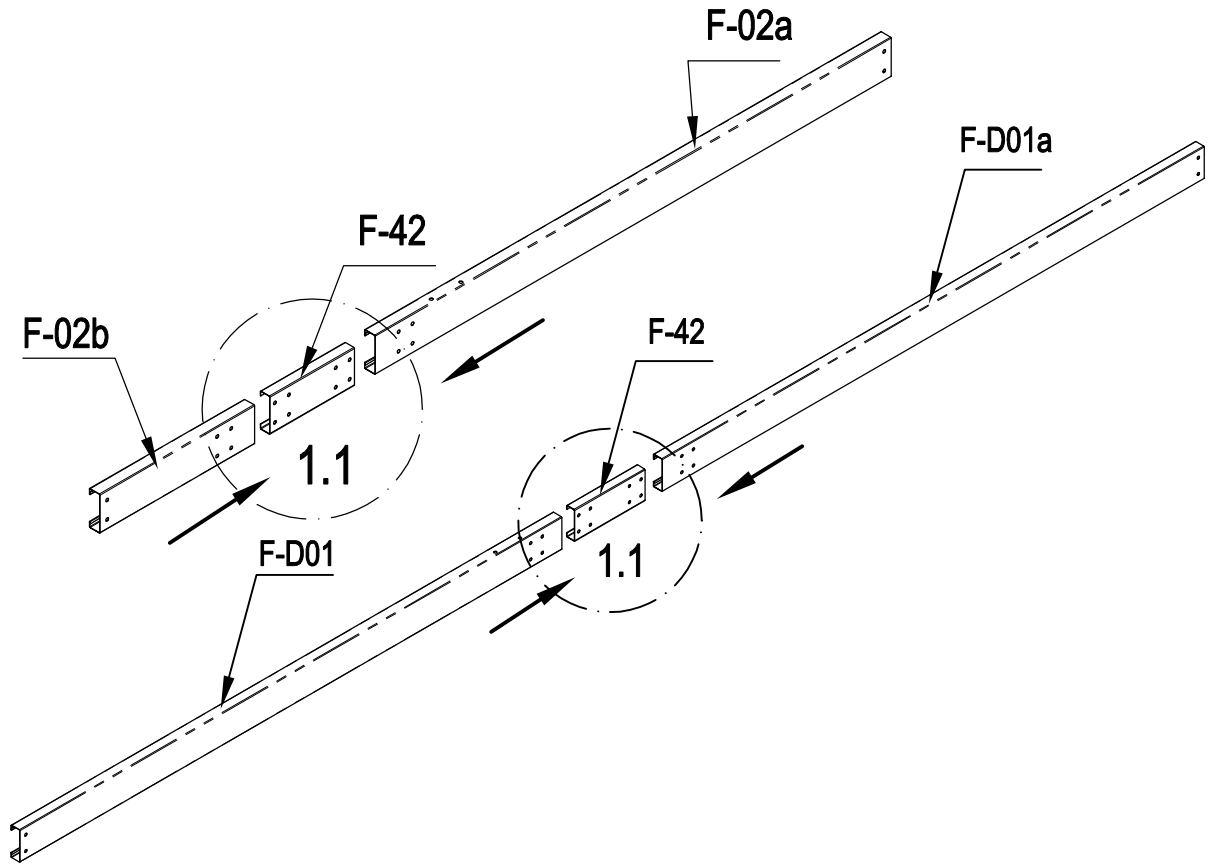
1. Entfernen Sie vor der Installation der Doppelstegplatten etwa 5 cm Film von den Blatträndern, damit dieser nach dem Einbau leicht abgezogen werden kann.
2. Die UV-beständige Seite der Folie ist mit einer opalweißen Folie bedeckt und muss der Sonne zugewandt werden.

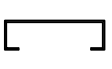
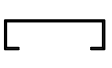
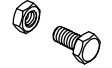


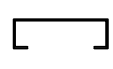
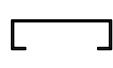
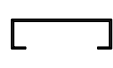
Zwei Seiten der PC-Folie sind mit einer dünnen Folie bedeckt, eine Seite der Folie ist transparent, die andere Seite ist opalweiß.
Die UV-beständige Seite der Folie ist mit der opalweißen Folie überzogen und muss der Sonne zugewandt werden.

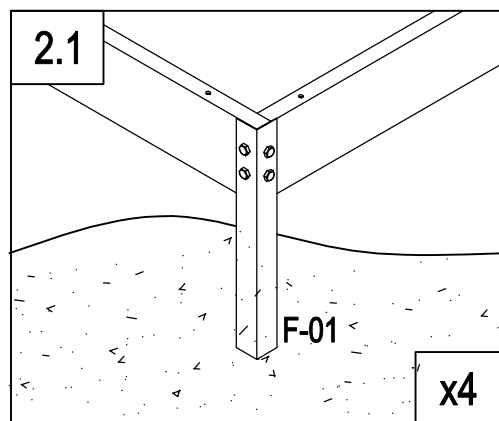
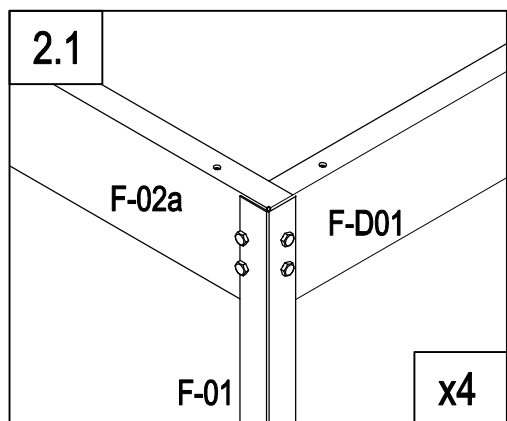
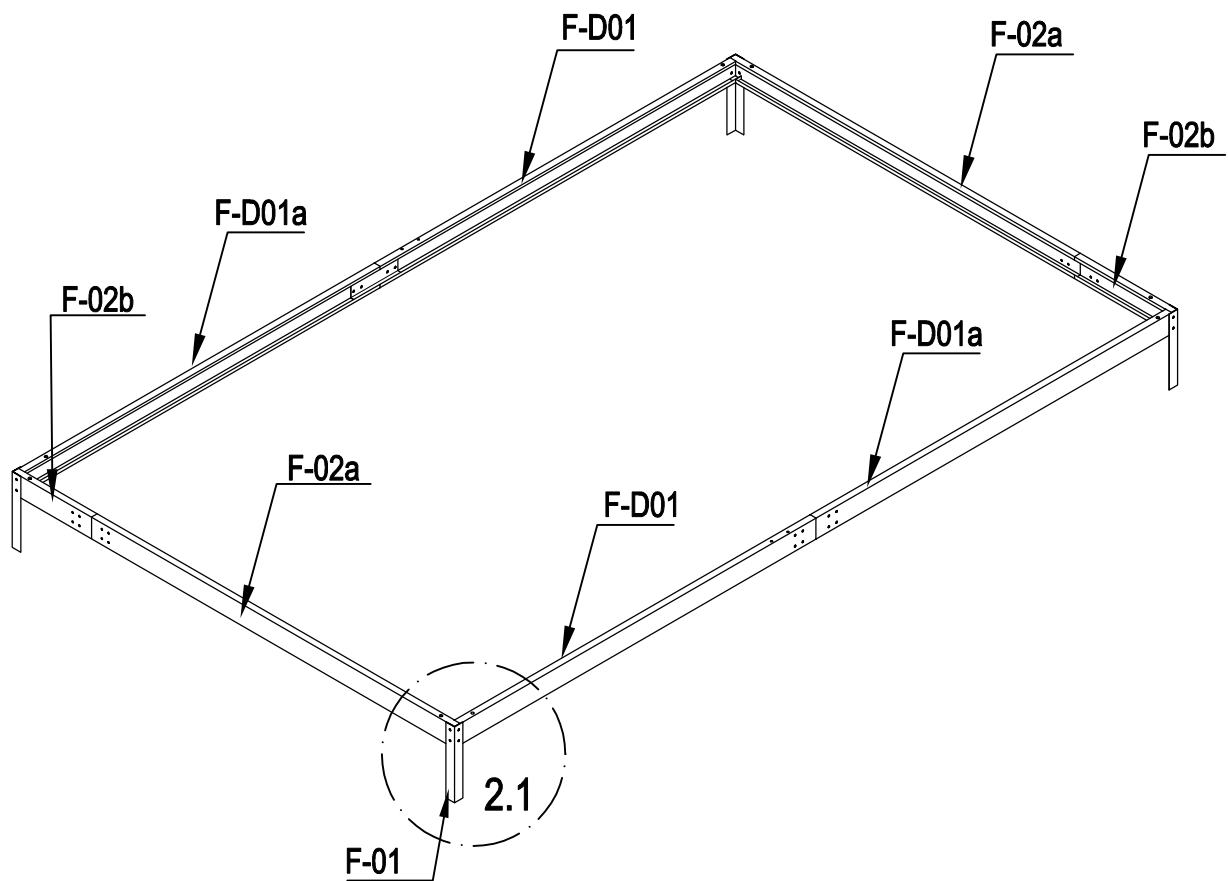
Teileliste:

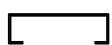
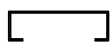




BASE			
IMAGE	NO.	L.	QTY
	F-01	280	4
	F-02a	1533	2
	F-02b	349	2
	F-D01	1541	2
	F-D01a	1541	2
	F-03c	1362	1
	F-03d	471	1
	F-C02a	1362	1
	F-04b	471	1
	F-D02	1370	2
	F-D02a	1662	2
	F-42	200	4
	F-D13		20
WALL AND ROOF			
IMAGE	NO.	L.	QTY
	F-05	1240	4
	F-06	1105	2
	F-07	1105	2
	F-08	1650	1
	F-09	1650	1
	F-23	1240	8
	F-24	1100	8
	F-48	568	5
	F-10	1644	1
	F-11	1644	1
	F-D05	1586	2
	F-D05a	1450	2
	F-D06	1589	2
	F-D06a	1444	2
	F-17	618	6
	F-17i	618	3
	F-41i	1216	1
	F-41	1216	2
	F-29	1360	4
	F-30	1328	4
	F-D07	1516	2
	F-31a	1217x585	5
	F-31b	618x585	1
WINDOW			
IMAGE	NO.	L.	QTY
	F-32a	412x585	2
	F-33a	412x585	2
	F-34	1238x585	10
	F-35	1110x585	8
	F-36	540x585	2
	F-40		1
	F-43	390	2
	F-19		8
SCREW			
IMAGE	NO.	L.	QTY
	F-D14		222
ST4x10 	F-D15a		12
ST4x8 	F-D16		8
DOOR			
IMAGE	NO.	L.	QTY
	F-12	572.5	1
	F-13	1240	1
	F-14b	600	2
	F-15	600	2
	F-16b	1615	2
	F-21	376	1
	F-22b		4
	F-38	590x598	2
	F-39	251x598	1
PLASTIC			
IMAGE	NO.	L.	QTY
	G-P1		4
	G-P2		2
	G-P3L		1
	G-P3R		1

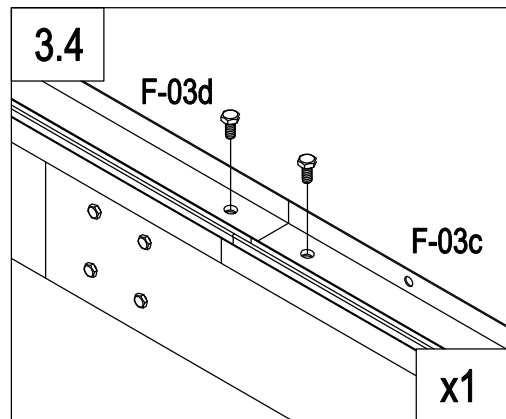
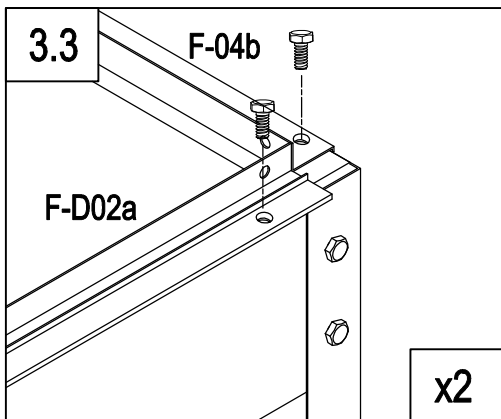
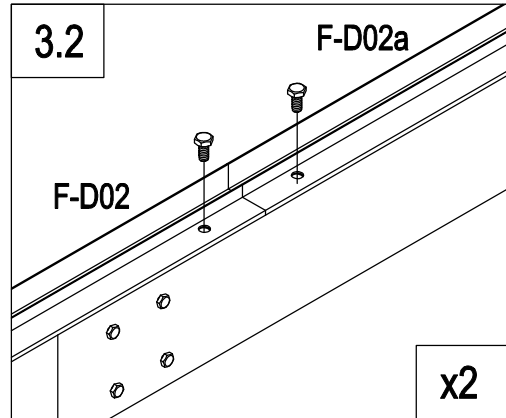
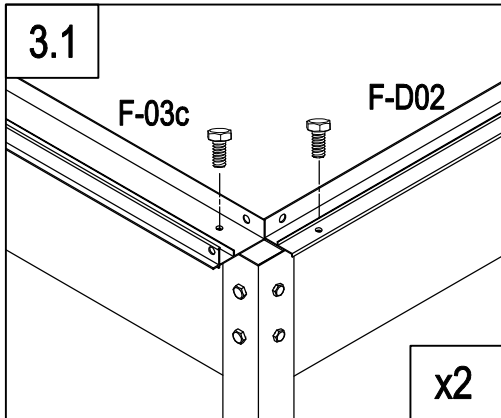
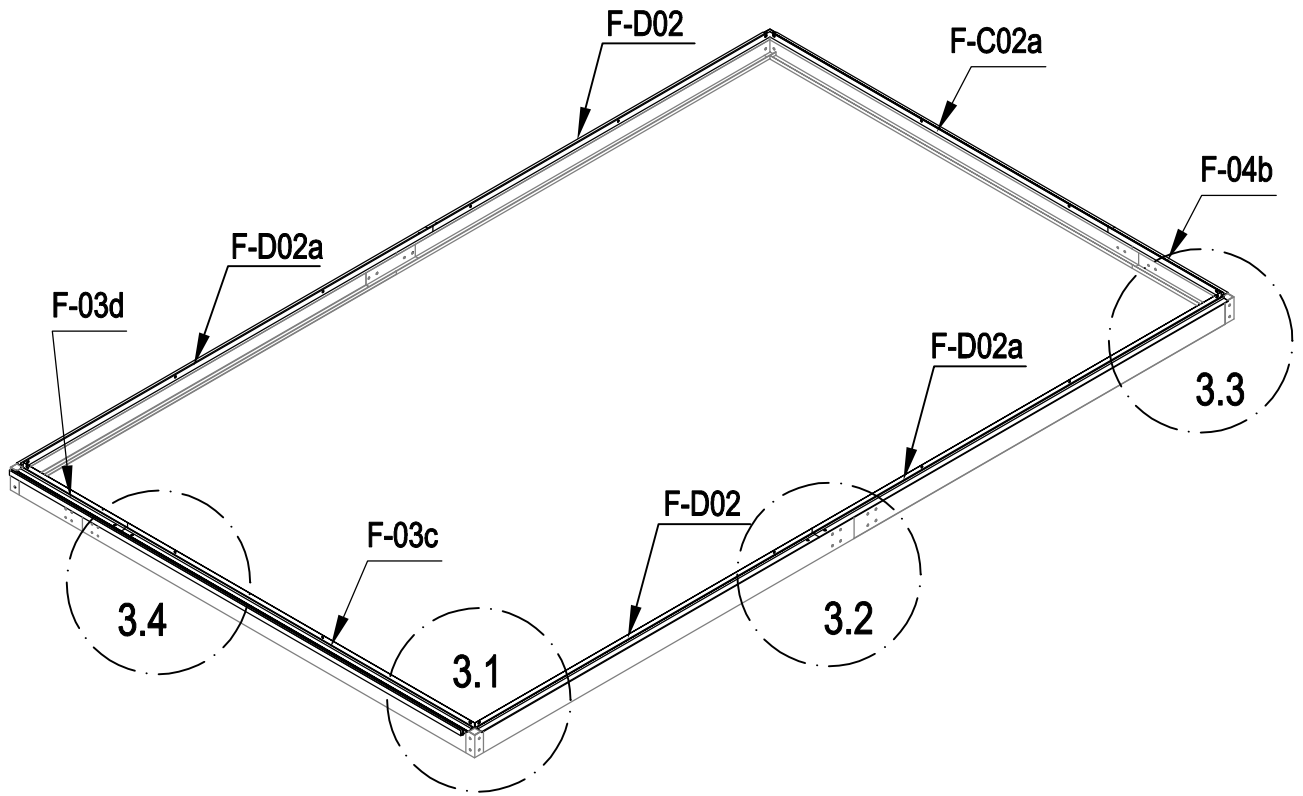


	F-D01	2
	F-D01a	2
	F-D14	32

	F-42	4
	F-02a	2
	F-02b	2

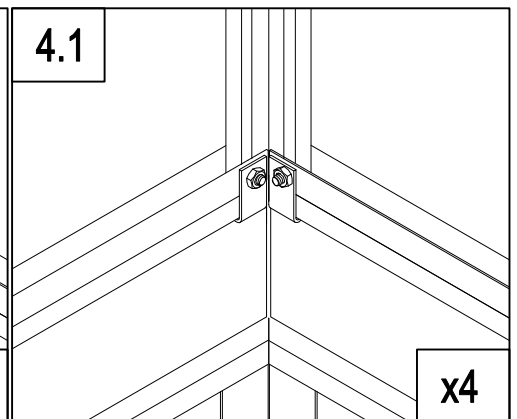
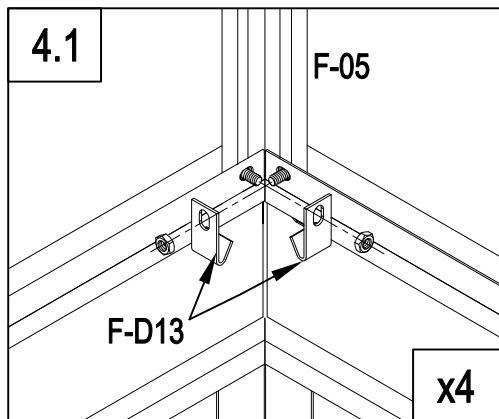
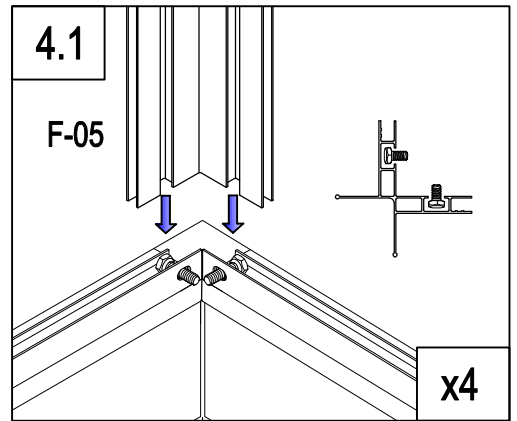
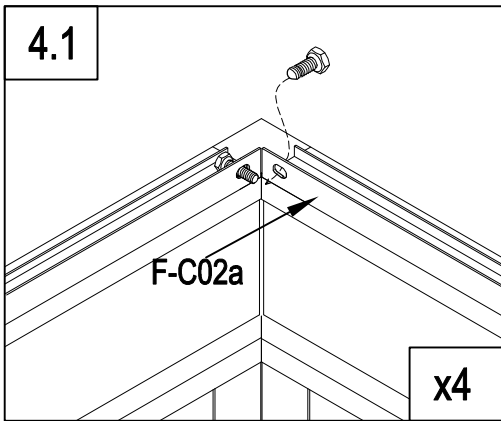
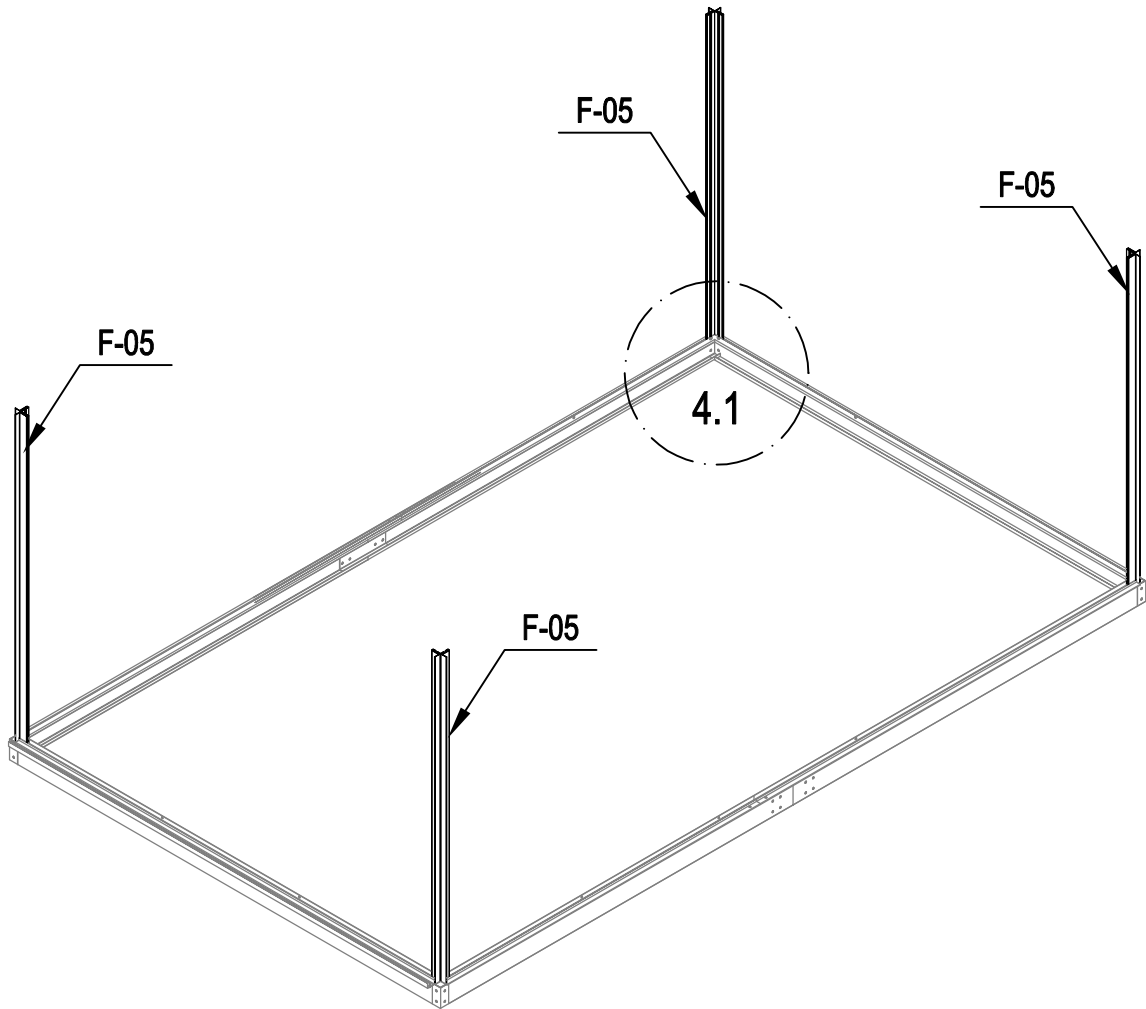



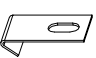
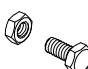
	F-02a	2
	F-02b	2
	F-D01	2
	F-D01a	2
	F-01	4
	F-D14	16

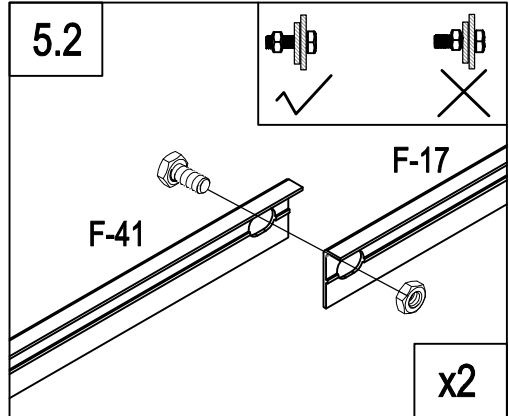
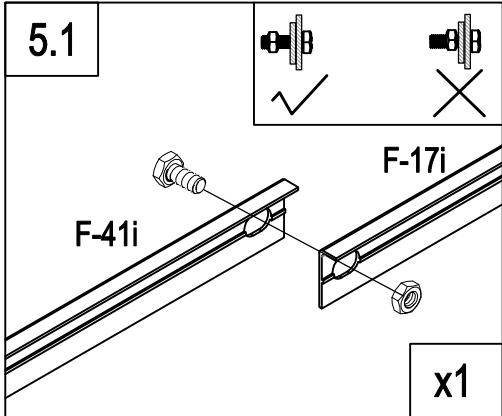
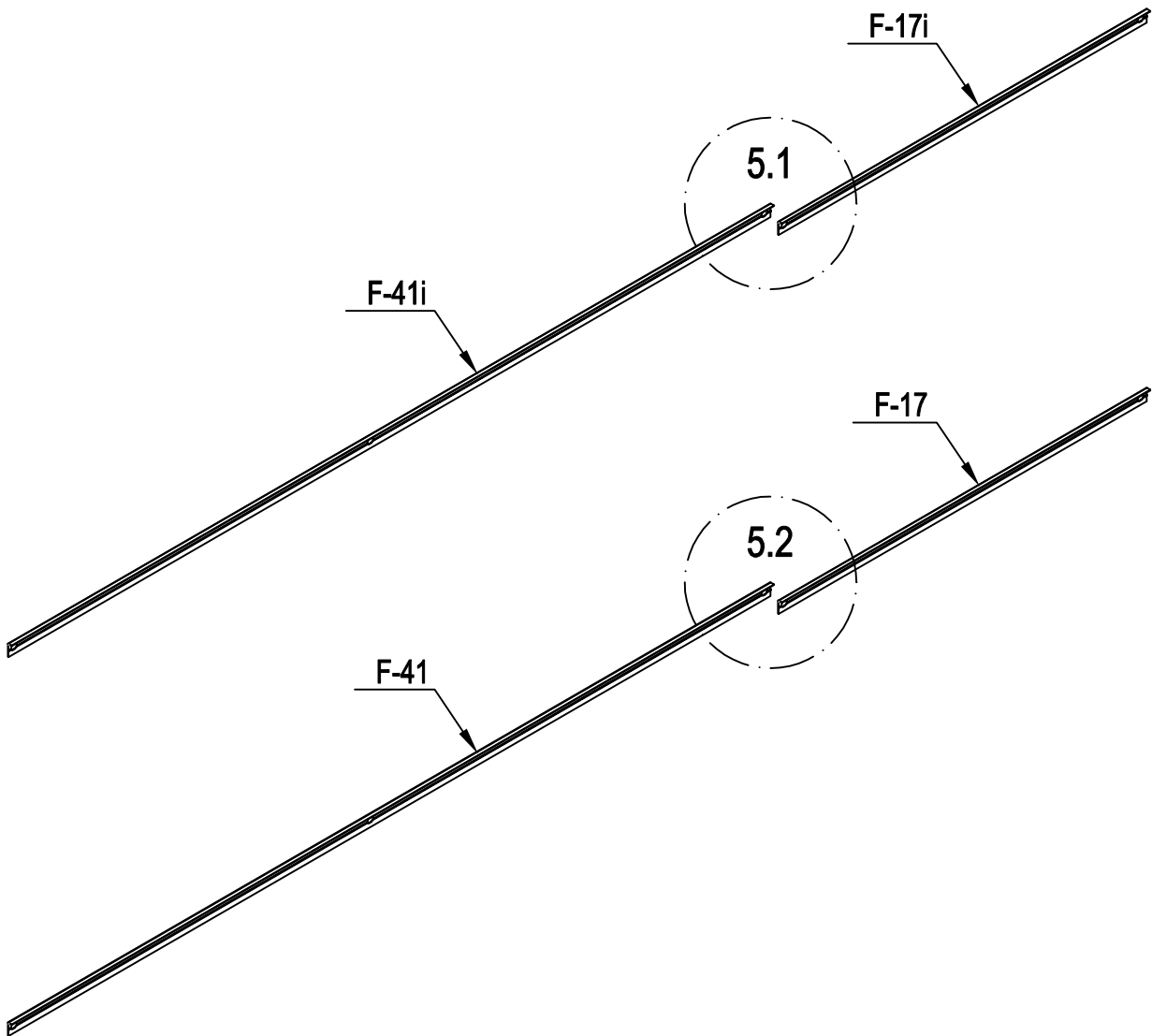






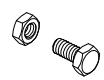
	F-03c	1
	F-03d	1
	F-D14	16

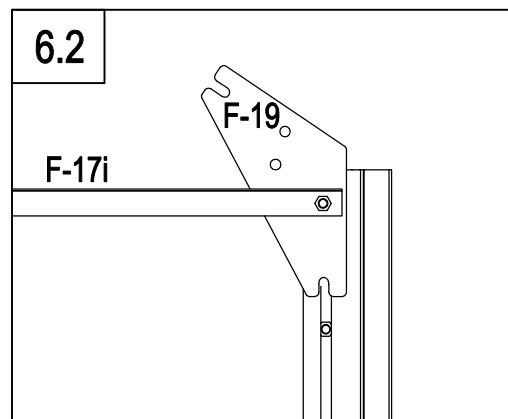
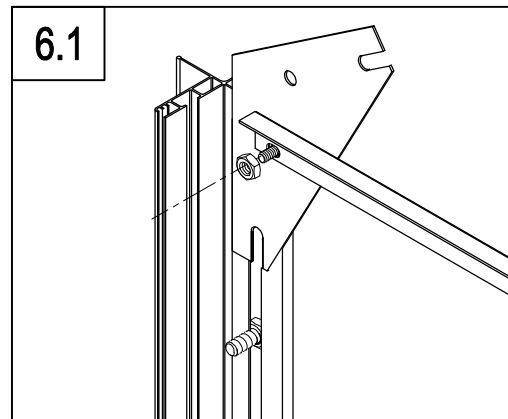
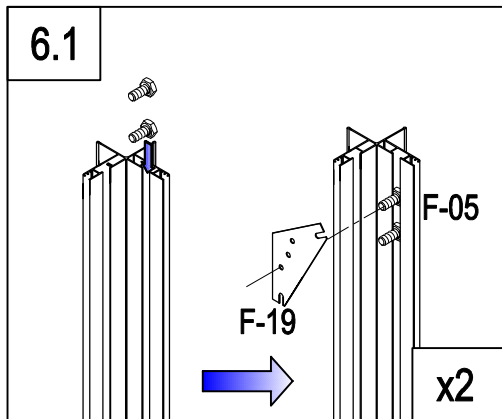
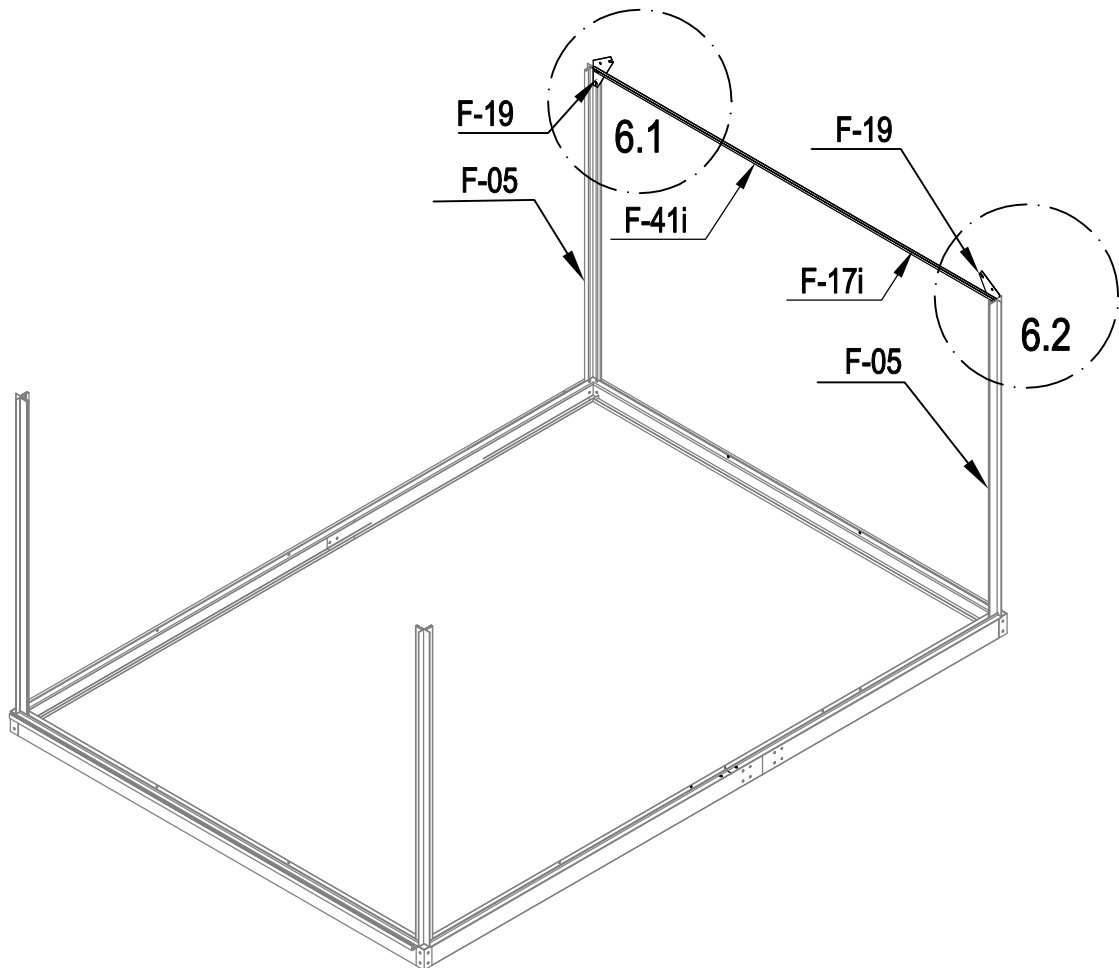
	F-D02	2
	F-D02a	2
	F-C02a	1
	F-04b	1



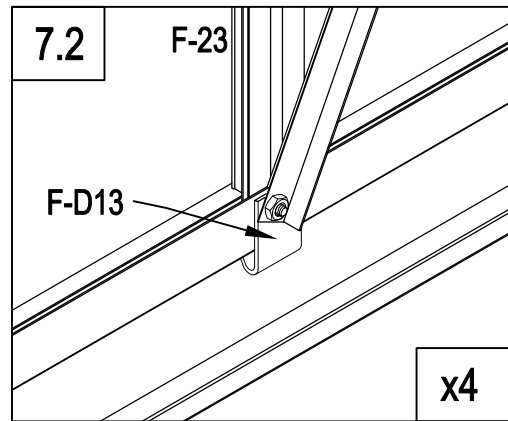
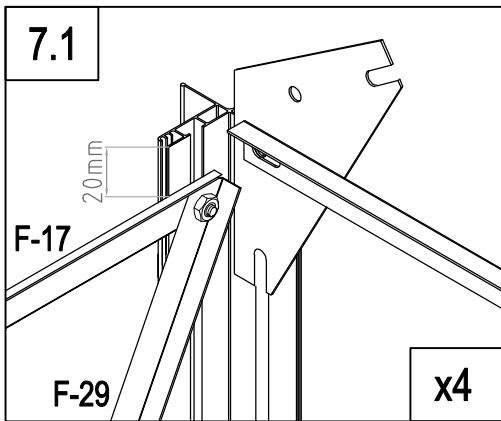
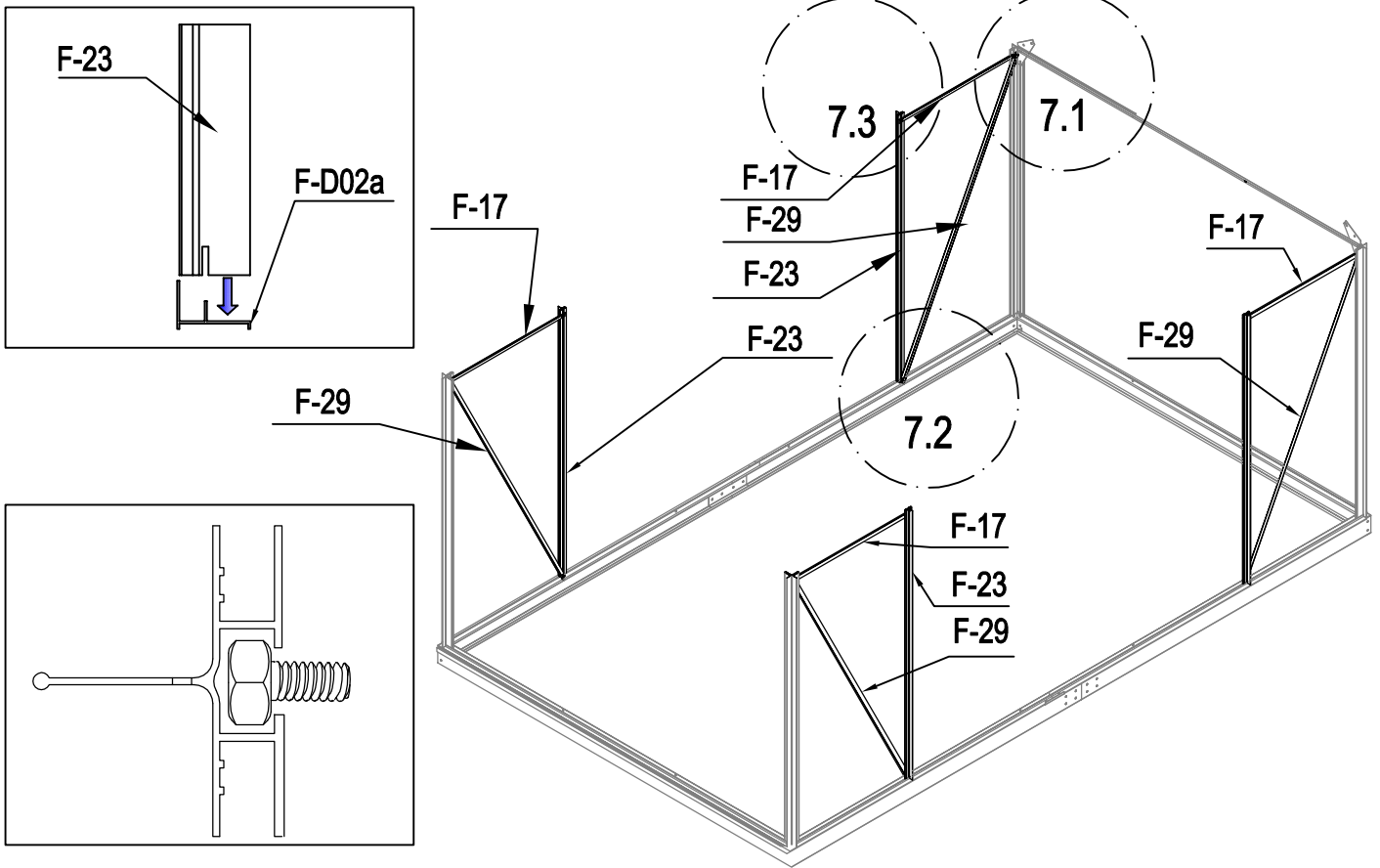
	F-05	4
	F-D13	8
	F-D14	8



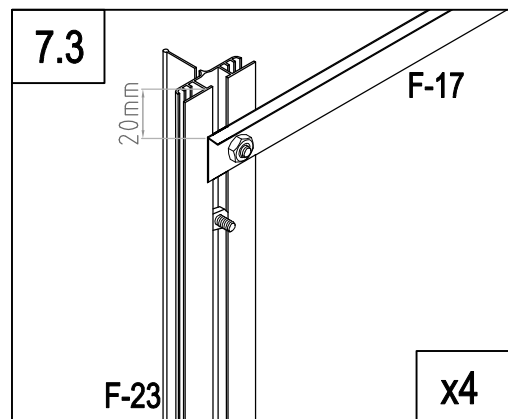
	F-41i	1
	F-17i	1
	F-41	2
	F-17	2
	F-D14	3

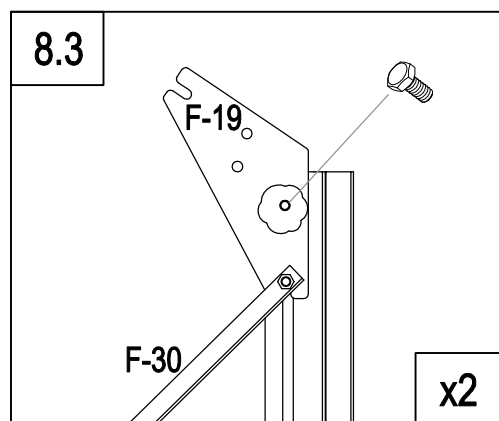
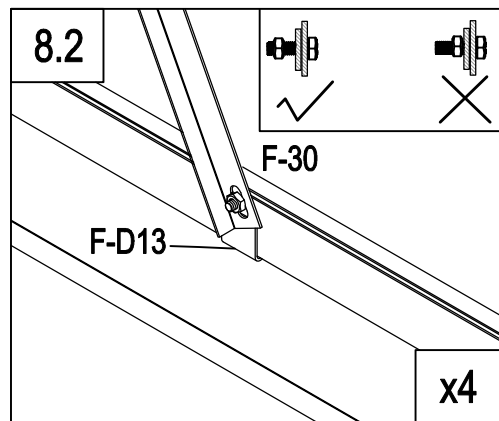
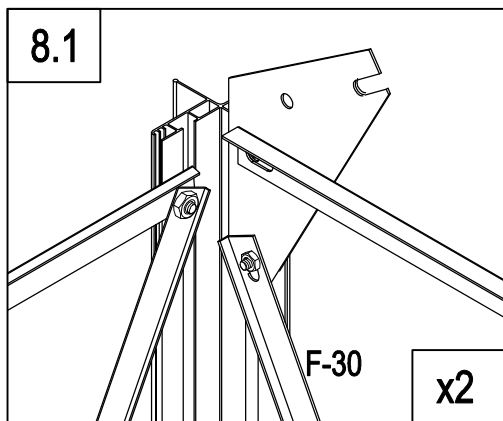
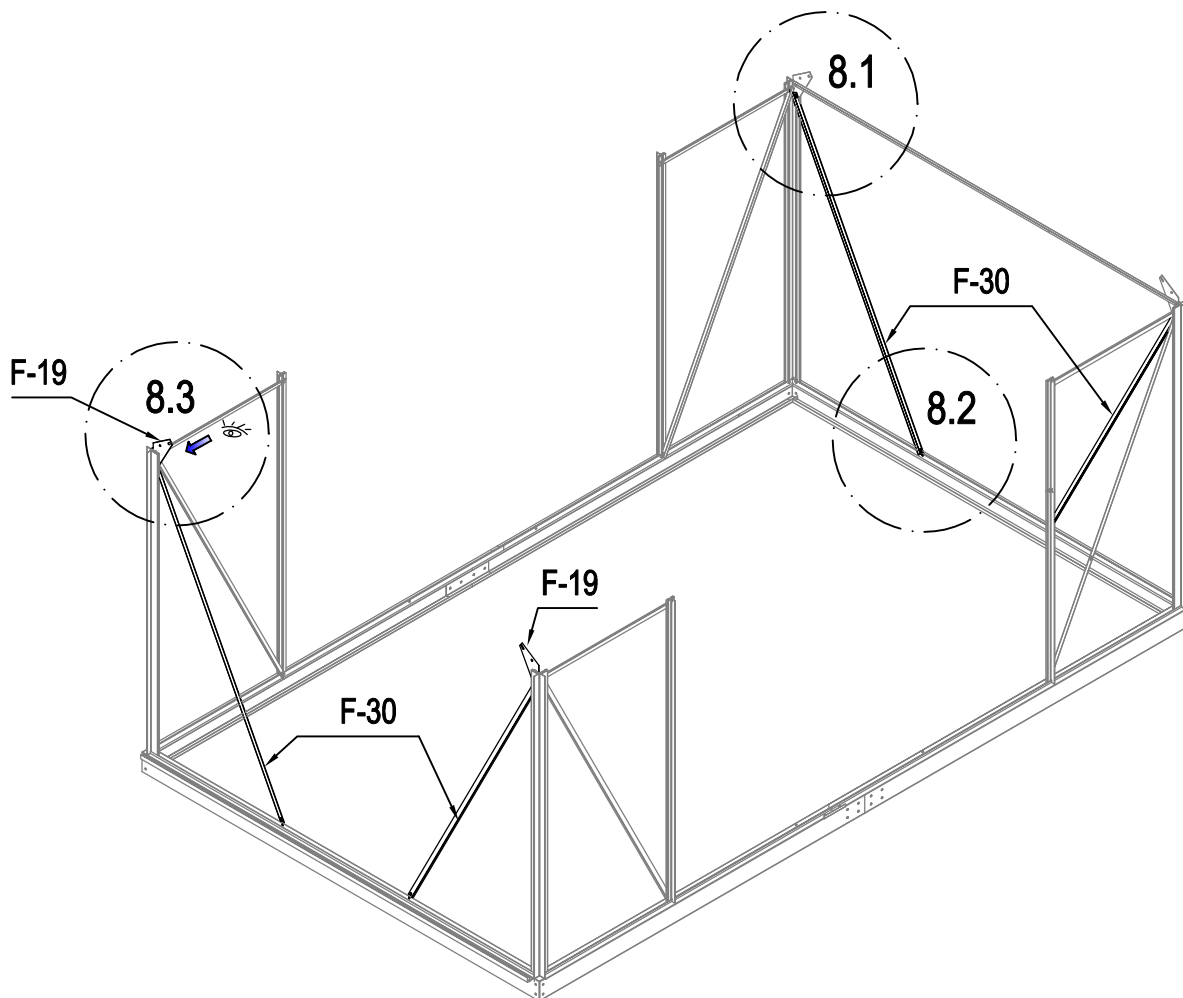


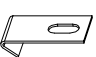

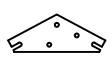
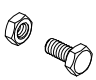
	F-41i	1
	F-17i	1
	F-19	2
	F-D14	4

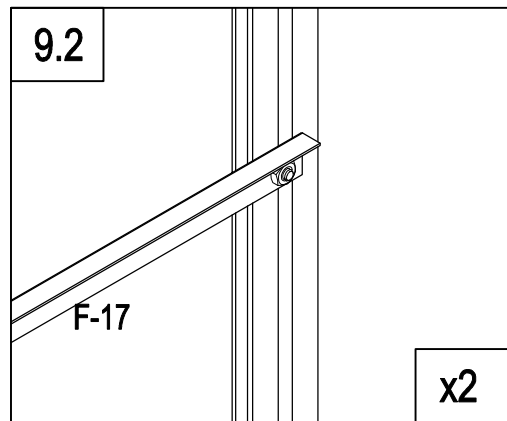
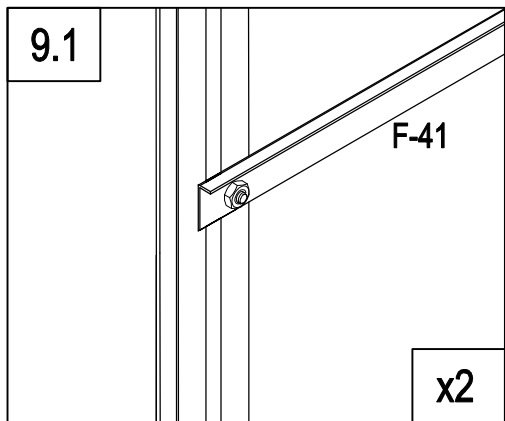
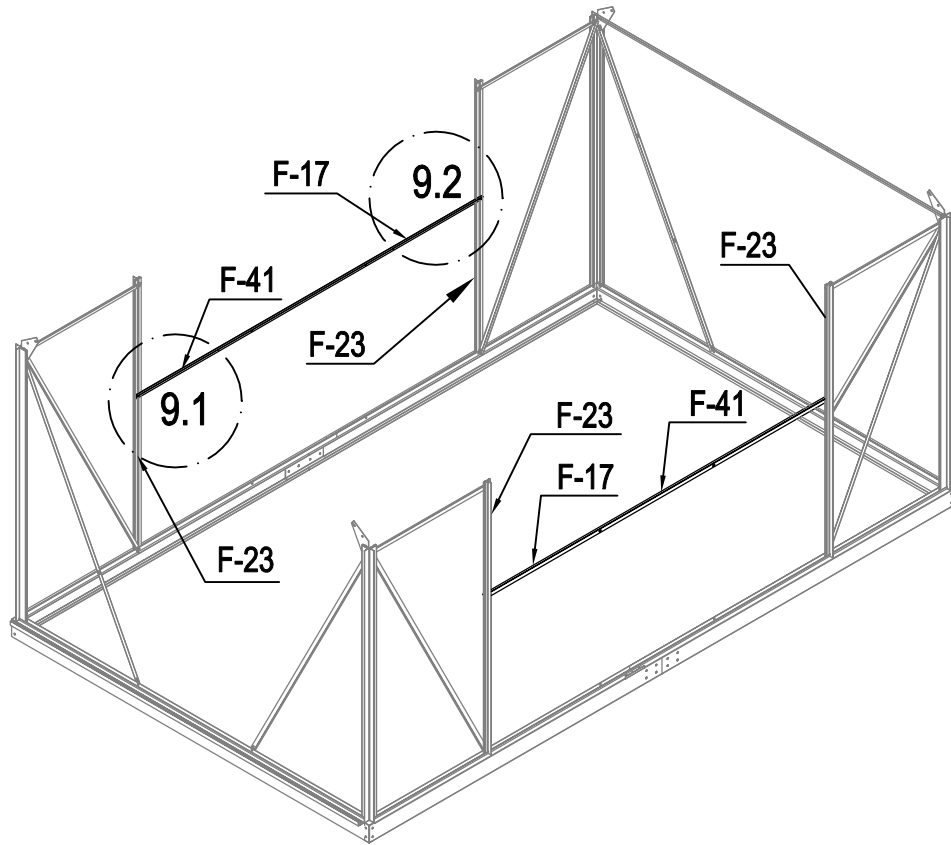





	F-D13	4
	F-17	4
	F-23	4
	F-29	4
	F-D14	16
	F-D14	12

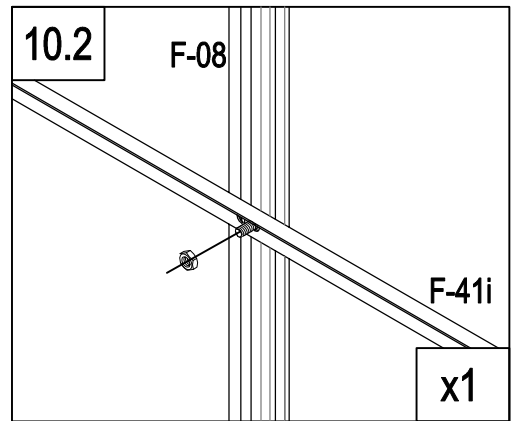
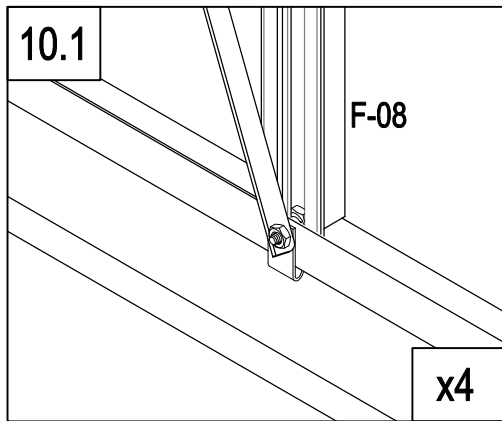
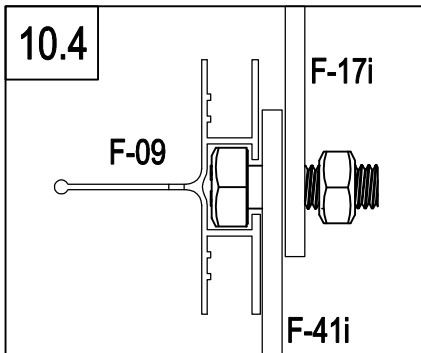
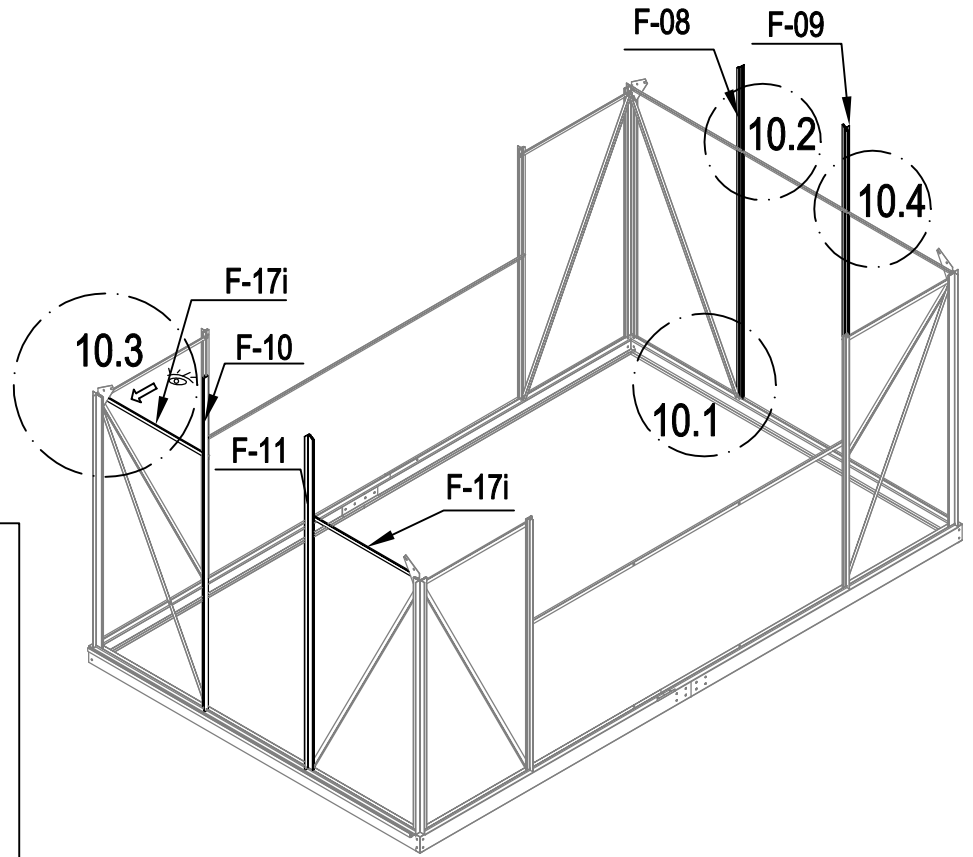



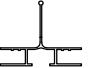
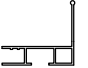
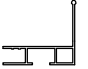

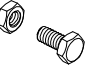


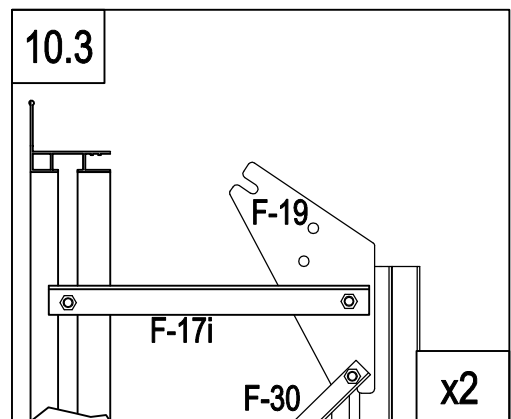
	F-D13	4
	F-30	4
	F-19	2
	F-D14	8

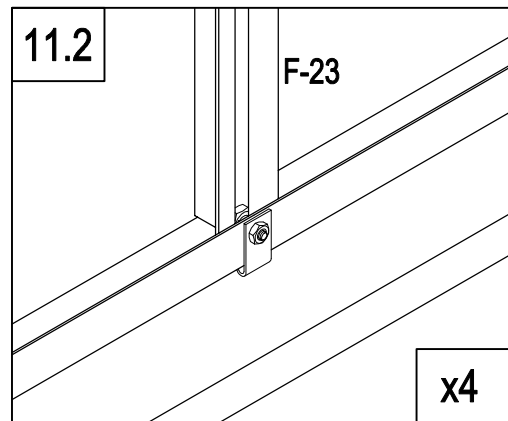
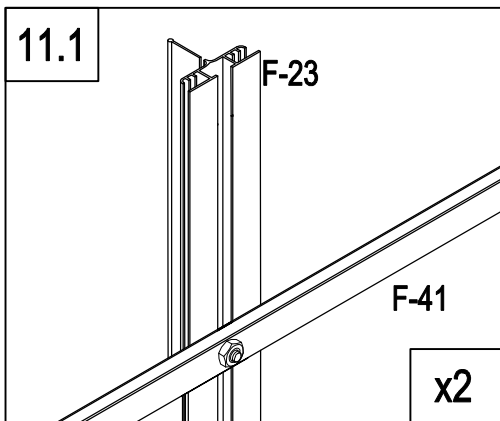
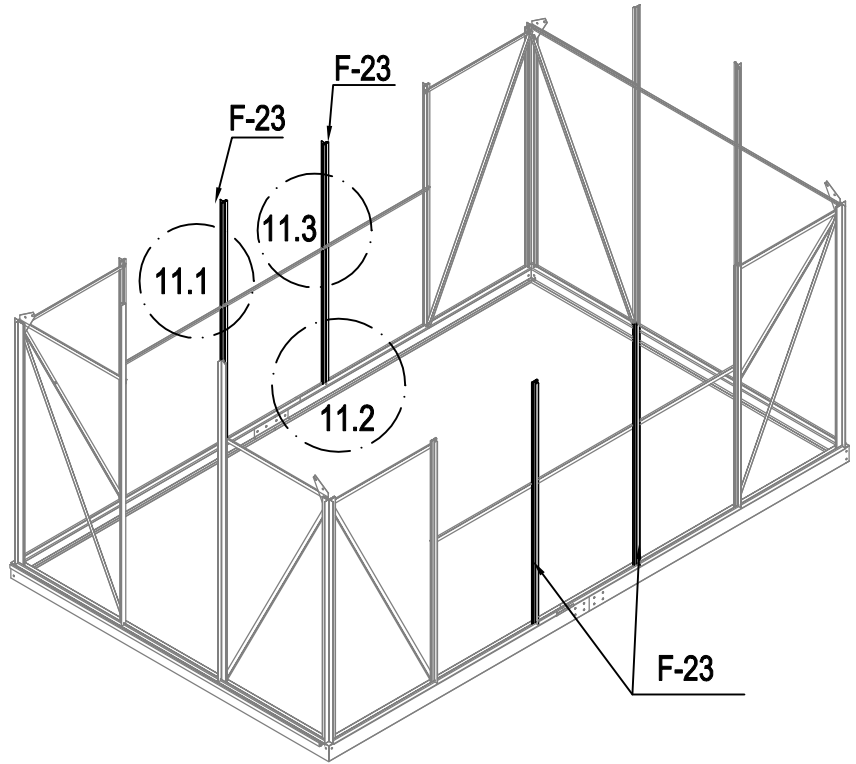
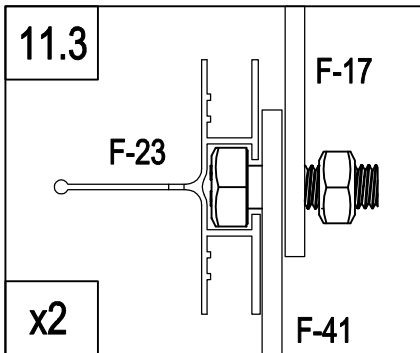


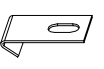

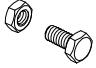
	F-41	2
	F-17	2
	F-D14	4

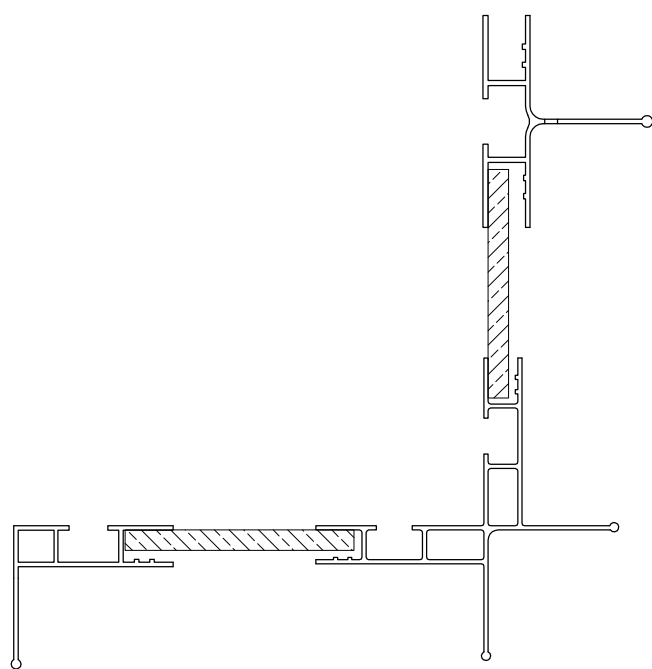
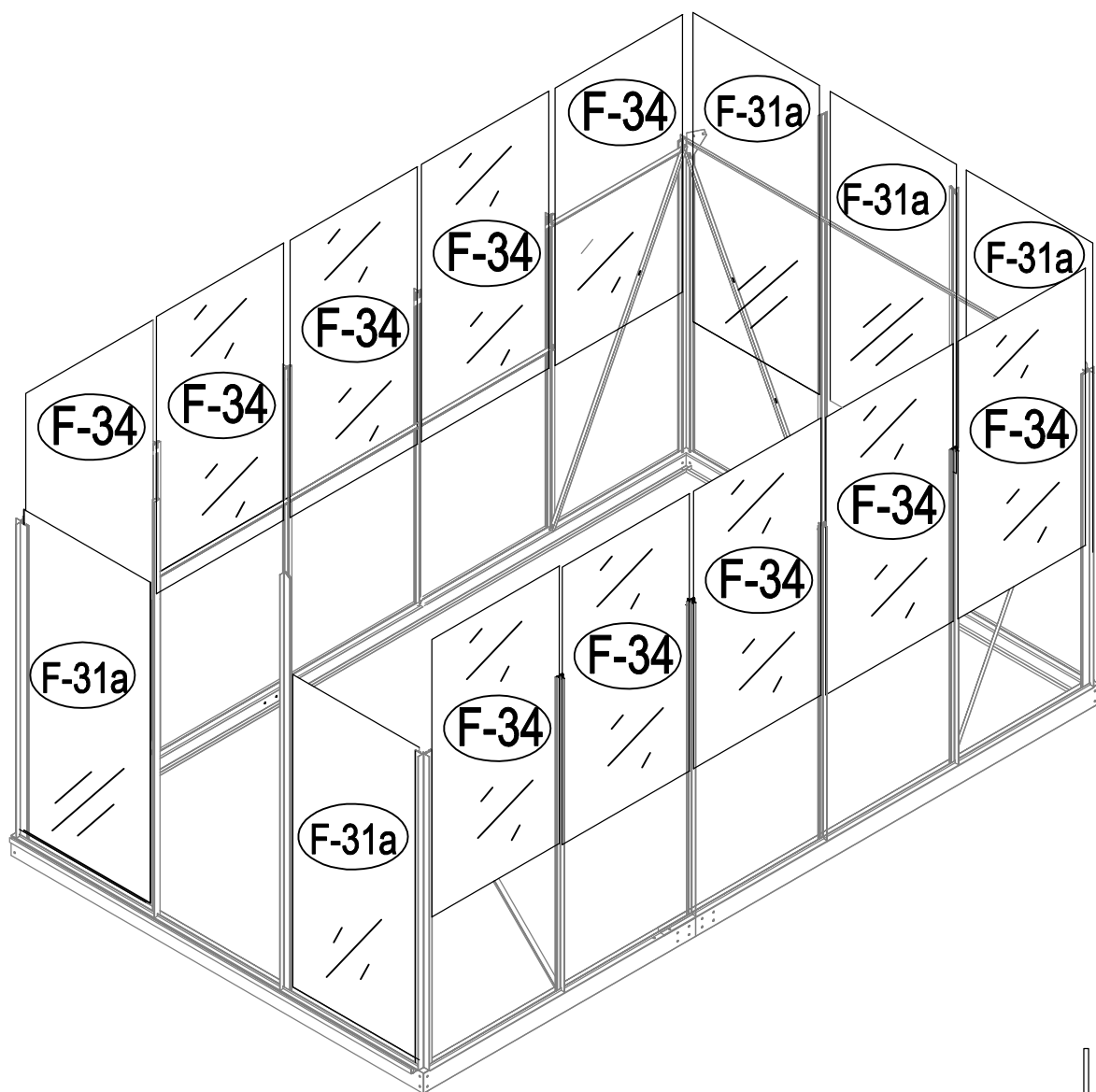


	F-08	1
	F-09	1
	F-10	1
	F-11	1
	F-17i	2
	F-D14	3

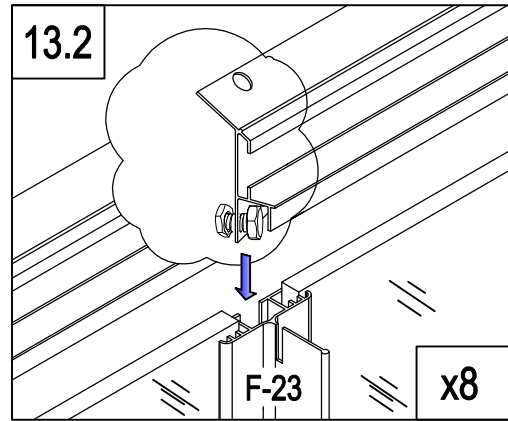
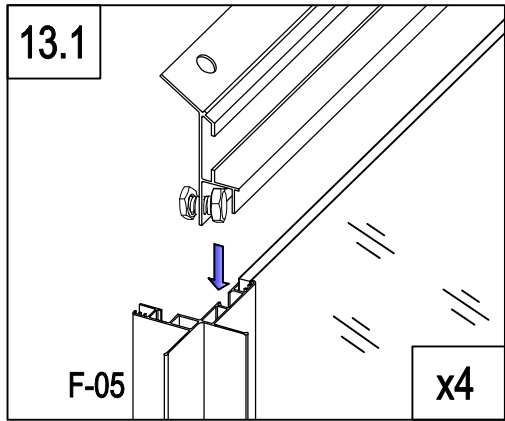
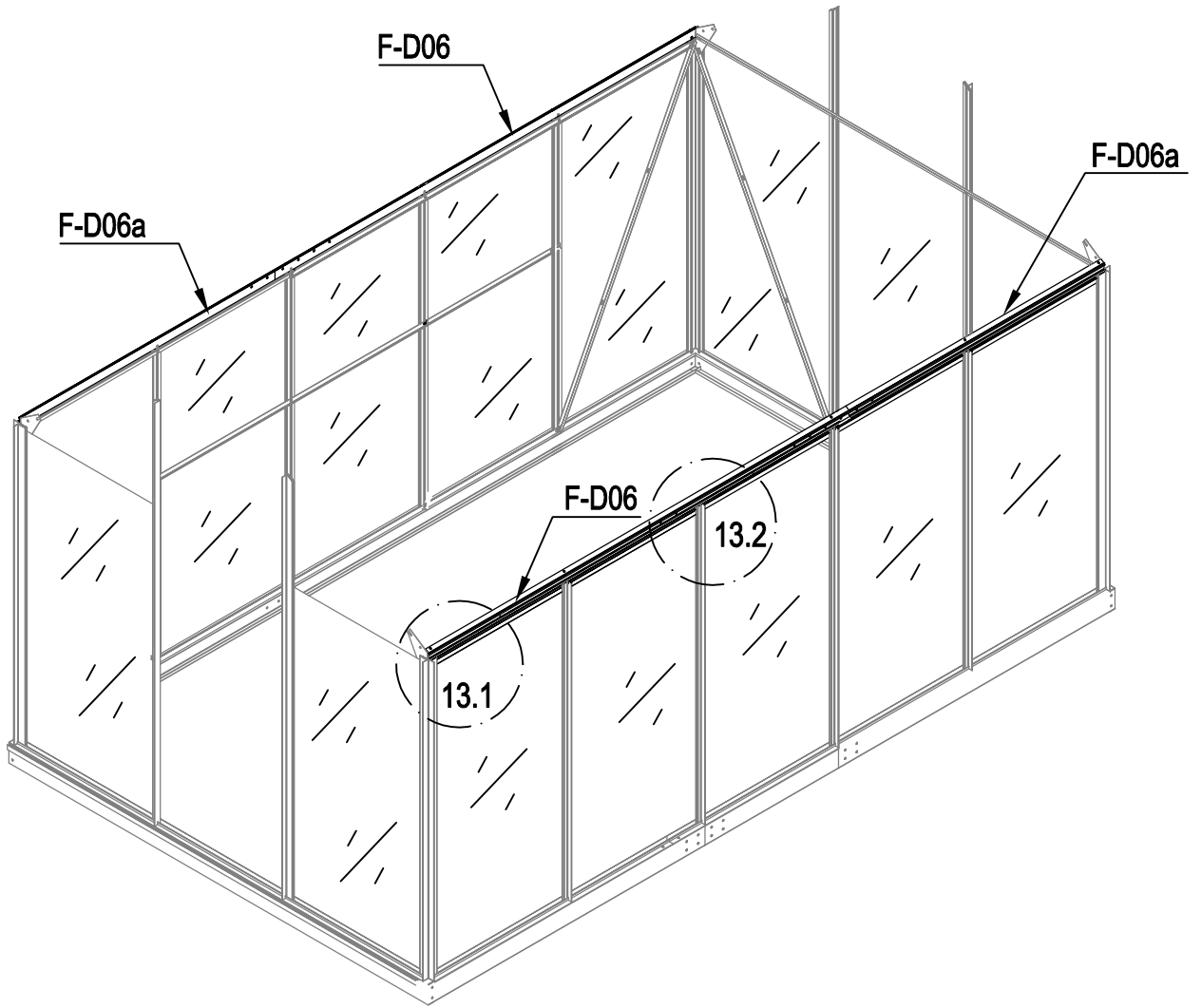




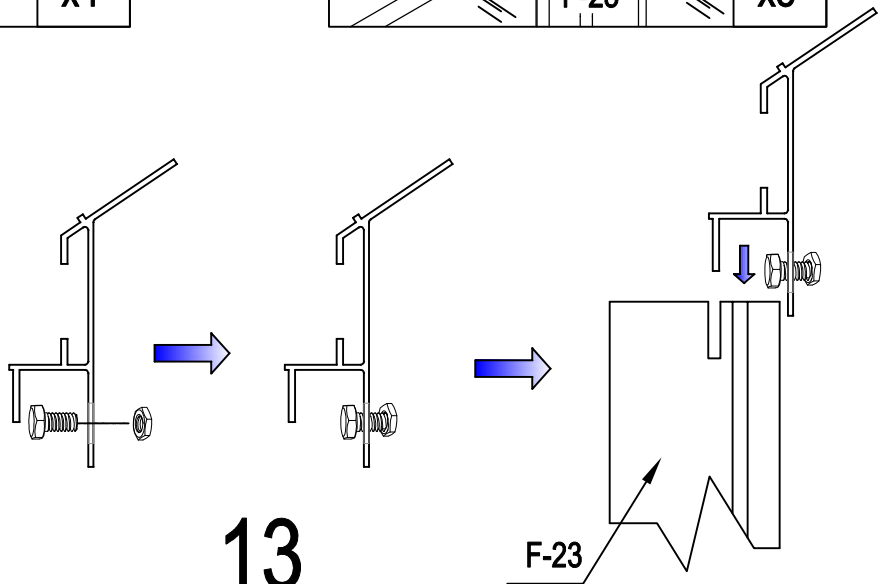
	F-D13	4
	F-23	4
	F-D14	6

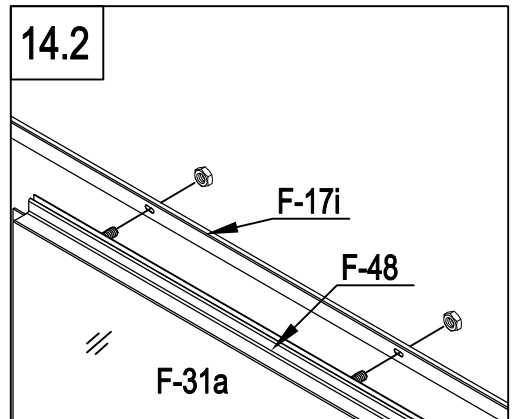
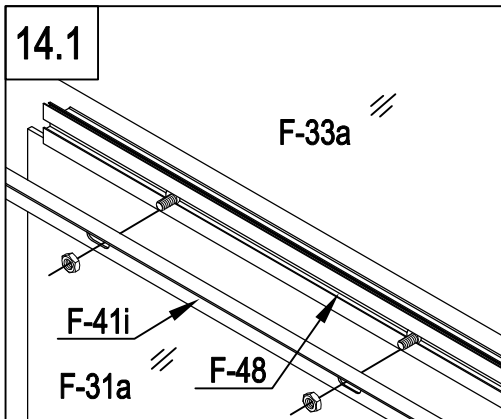
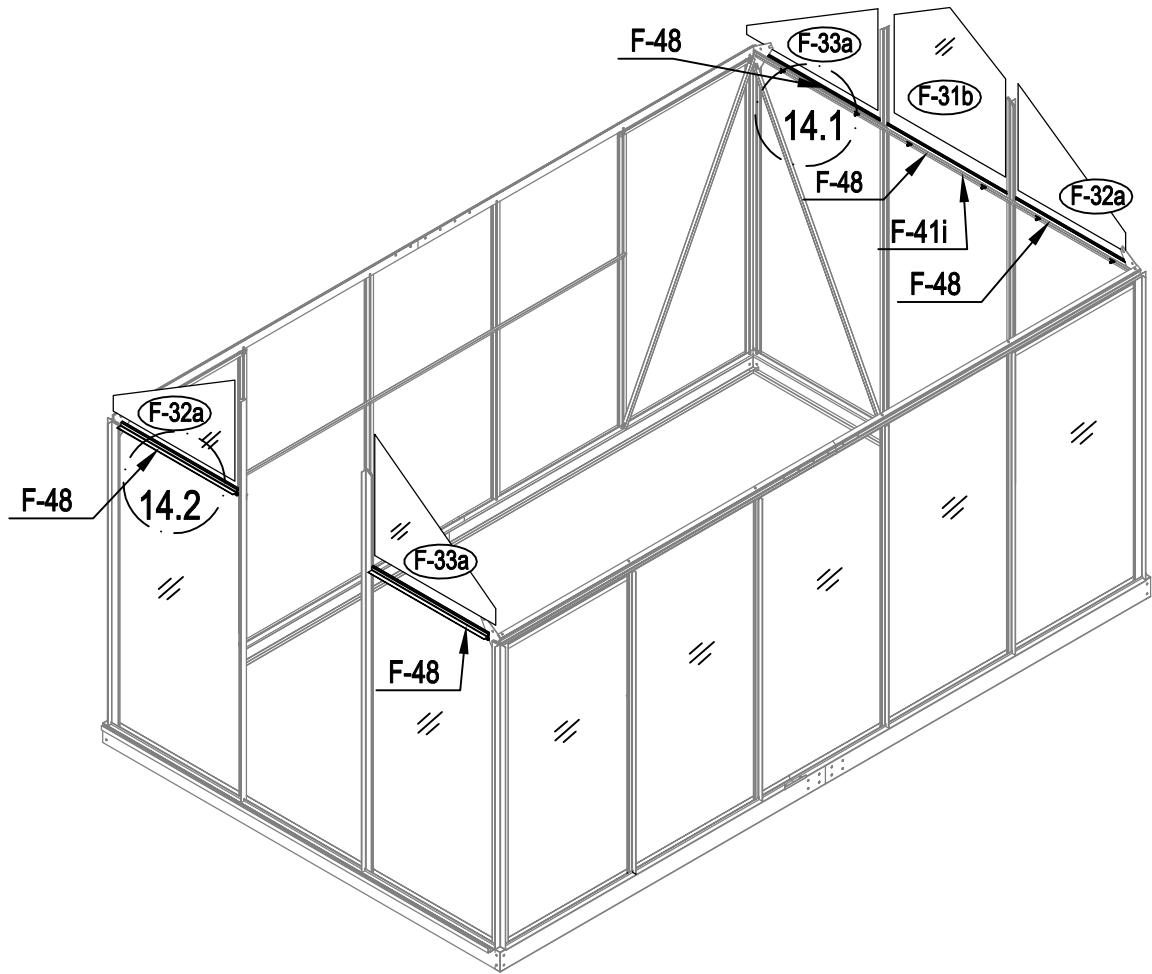


	F-31a	5
	F-34	10

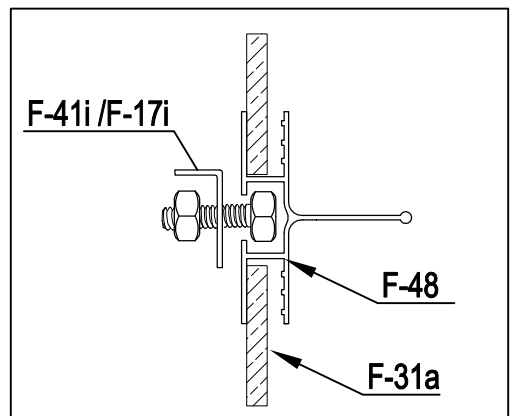


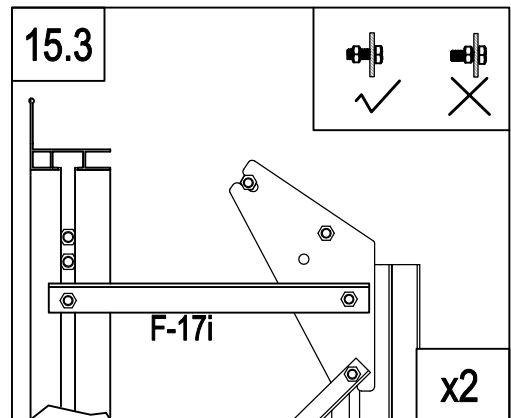
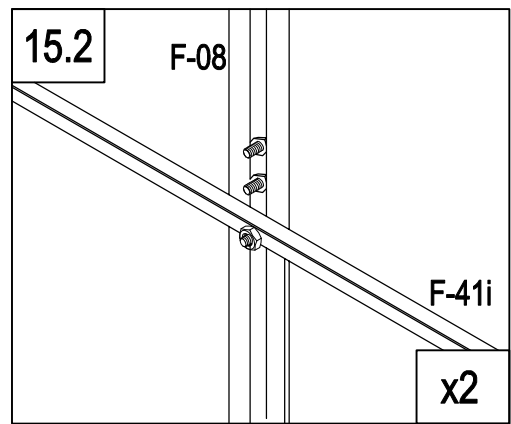
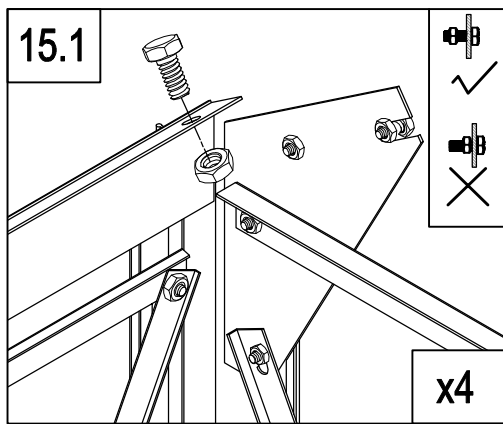
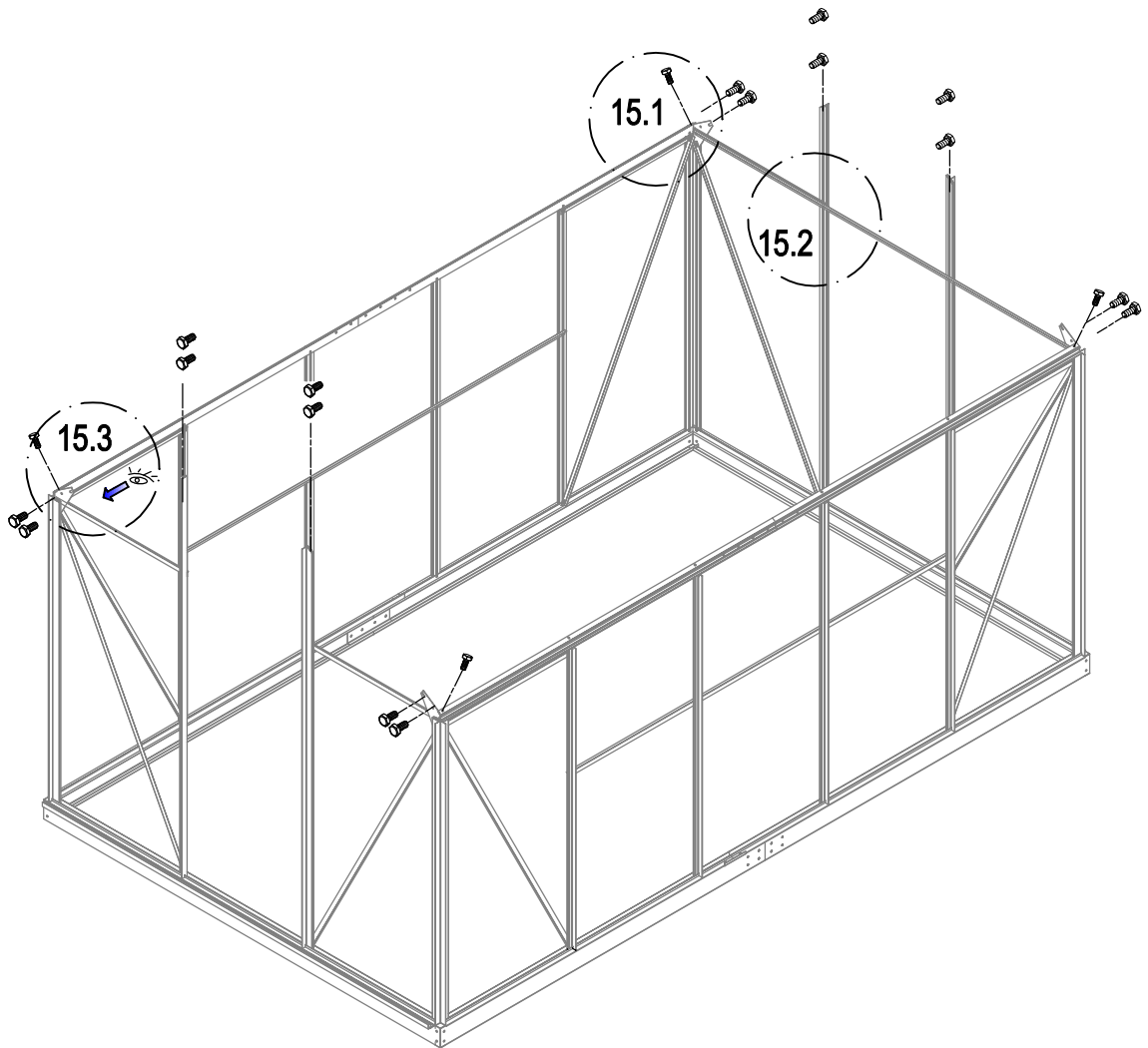
	F-D06	2
	F-D06a	2
	F-D14	12

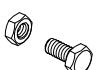


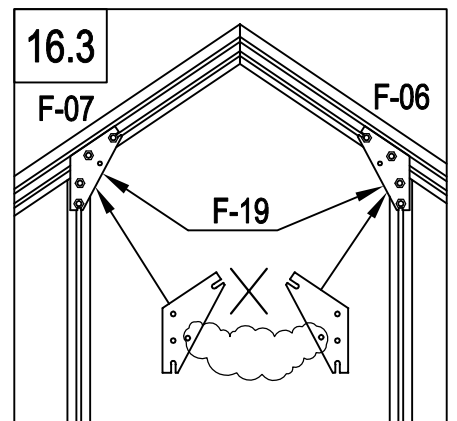
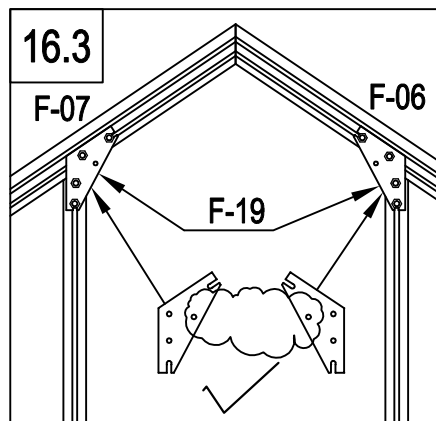
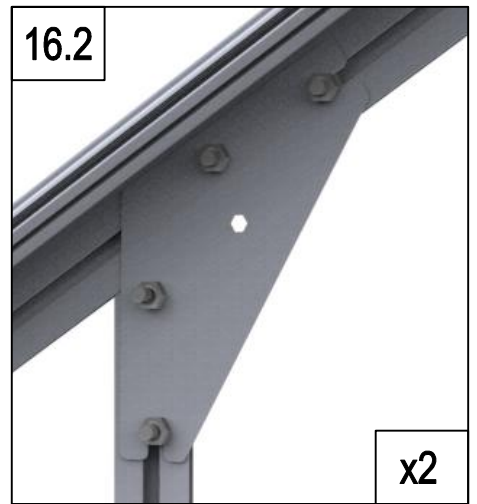
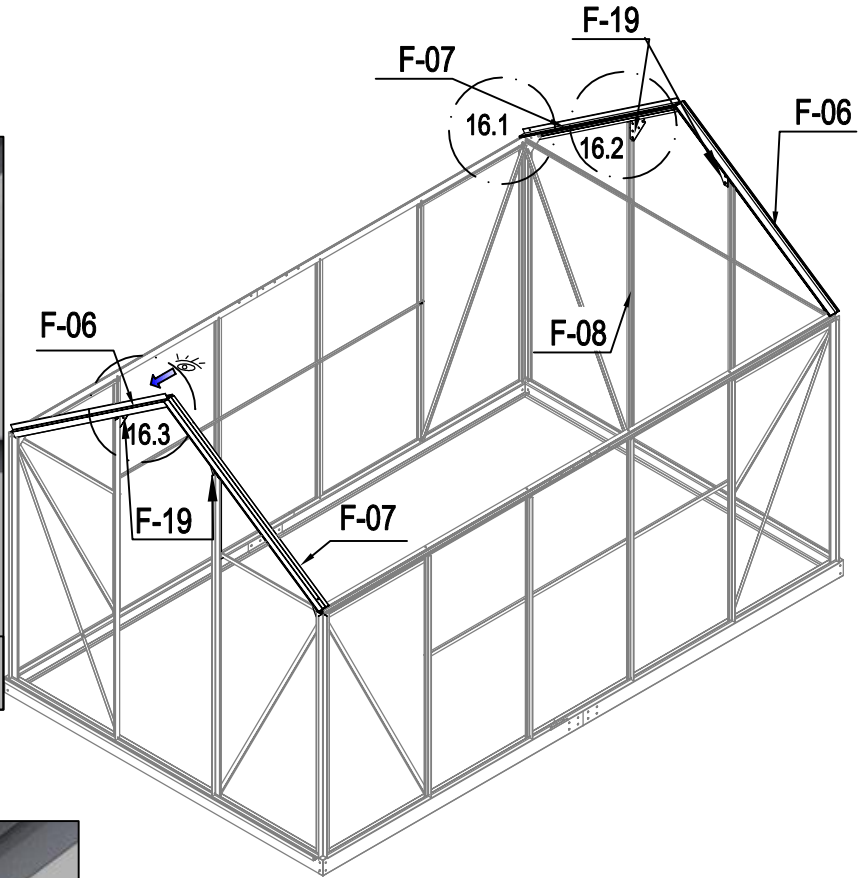
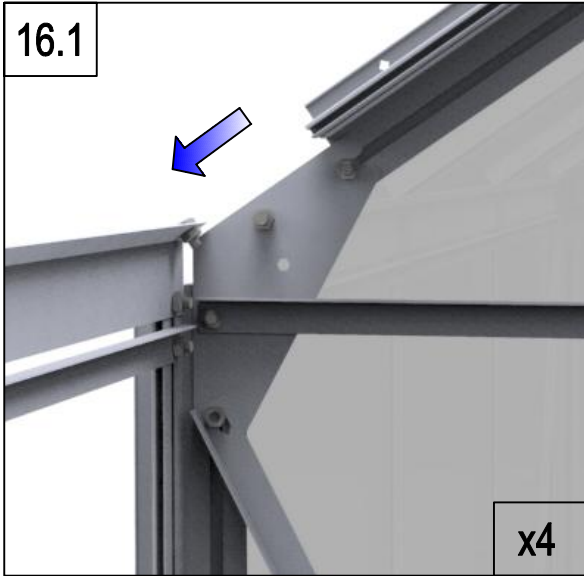


	F-31b	1
	F-32a	2
	F-33a	2
	F-48	5
	F-D14	10

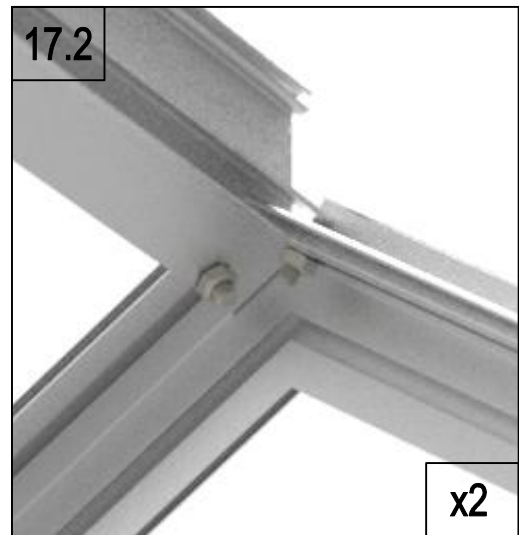
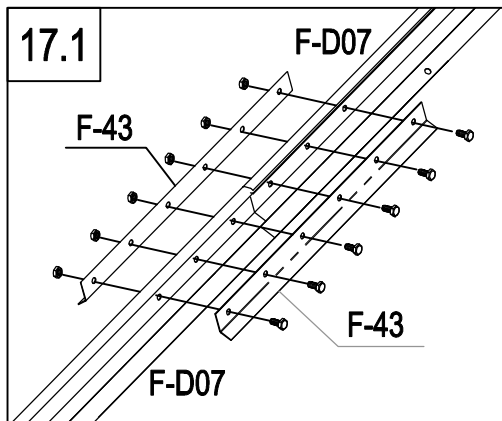
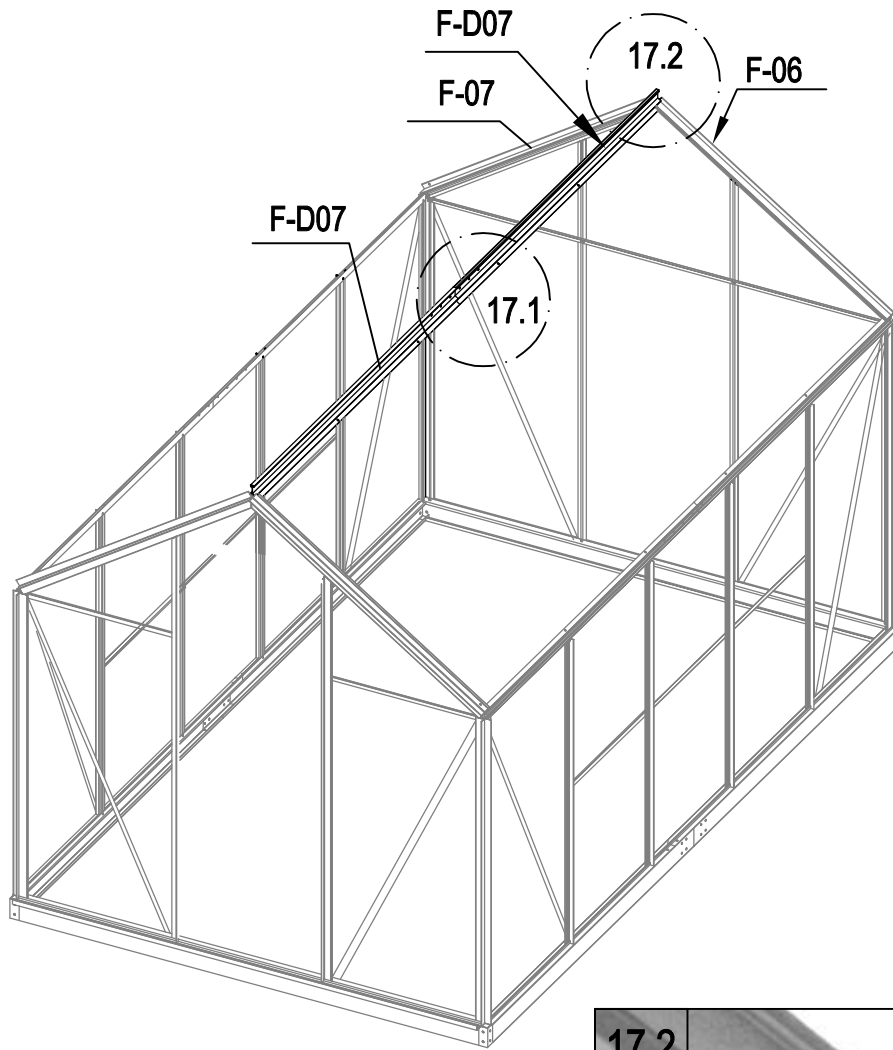


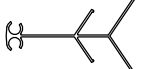

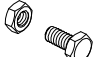


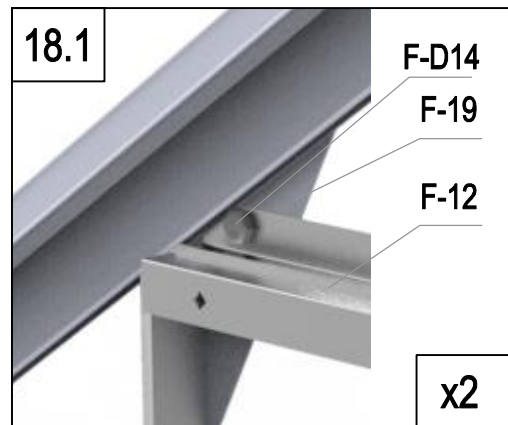
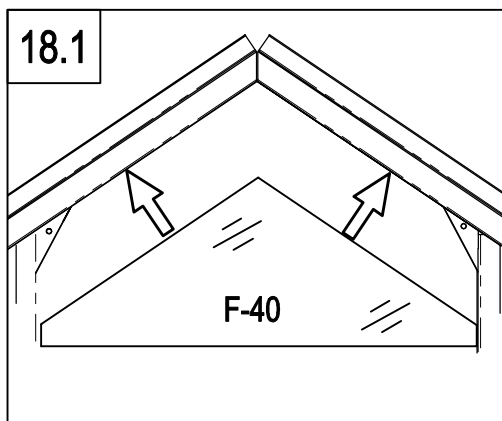
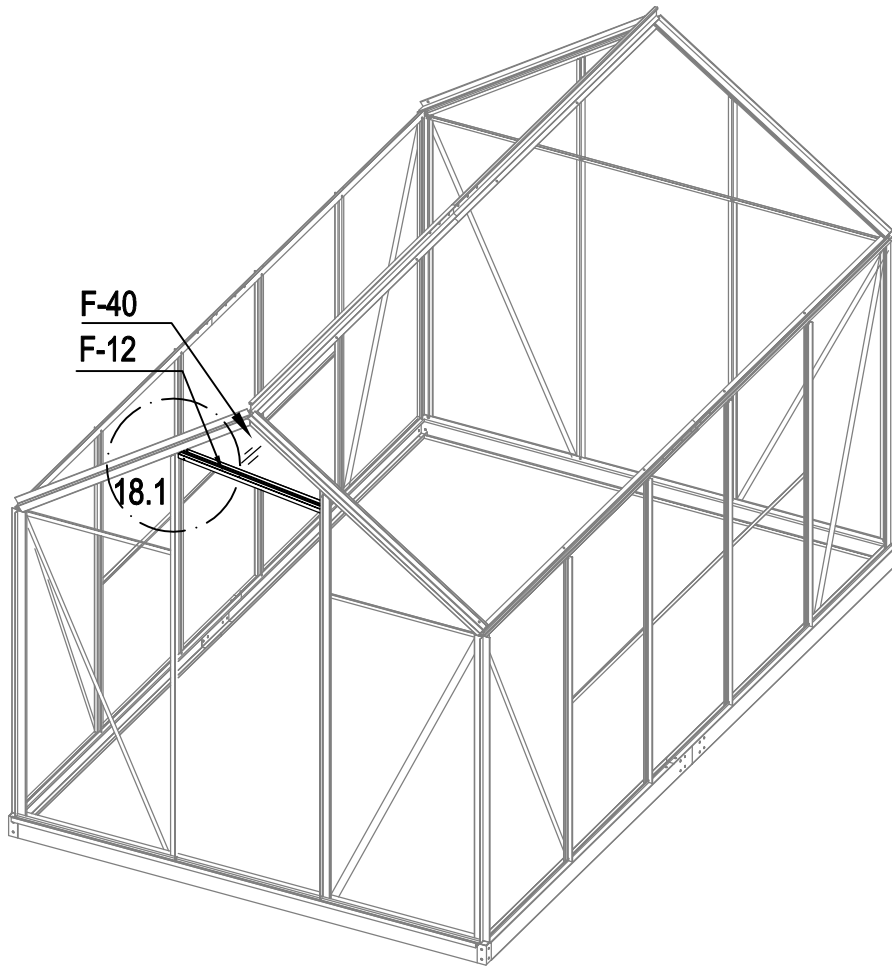
	F-D14	20
---	-------	----



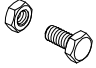


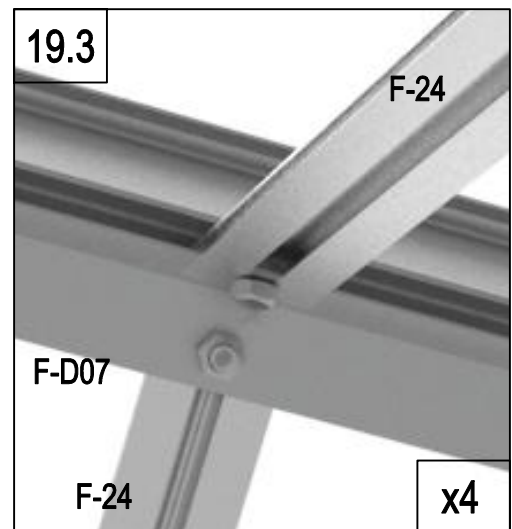
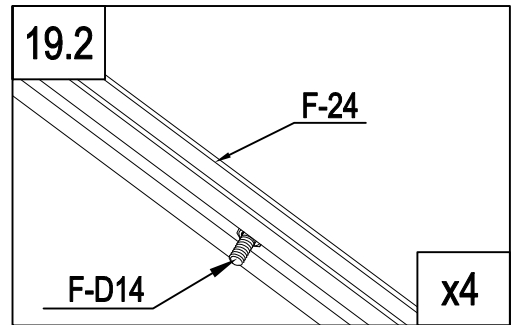
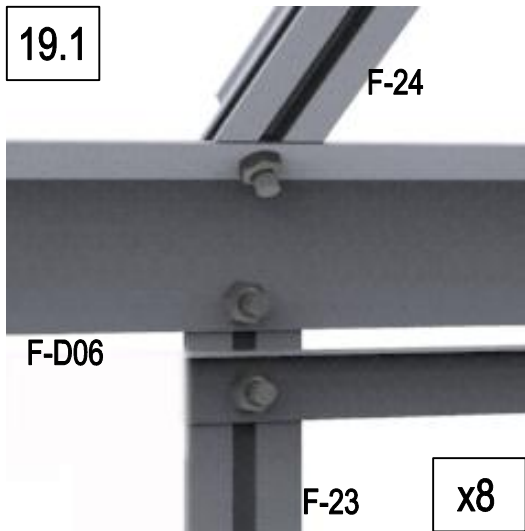
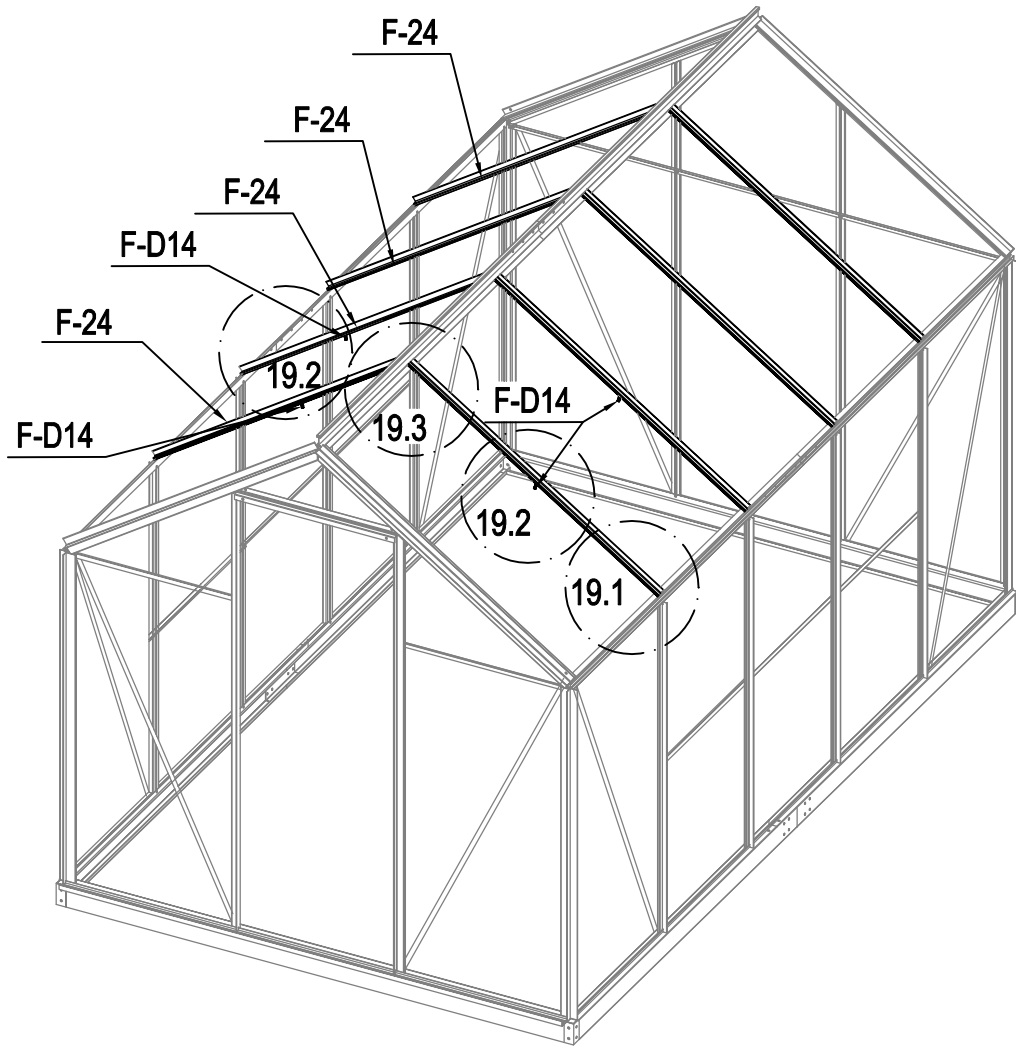
	F-06	2
	F-07	2
	F-19	4
	F-D14	8


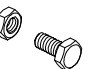


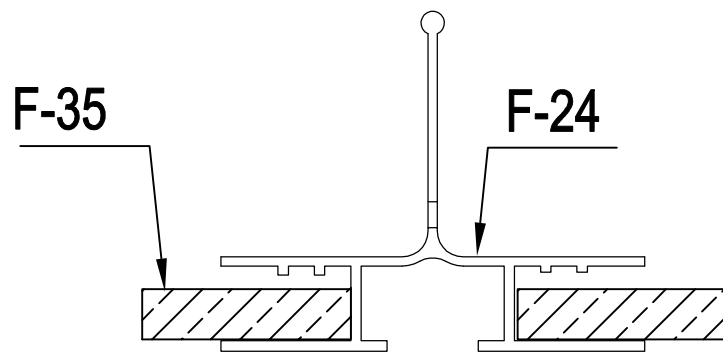
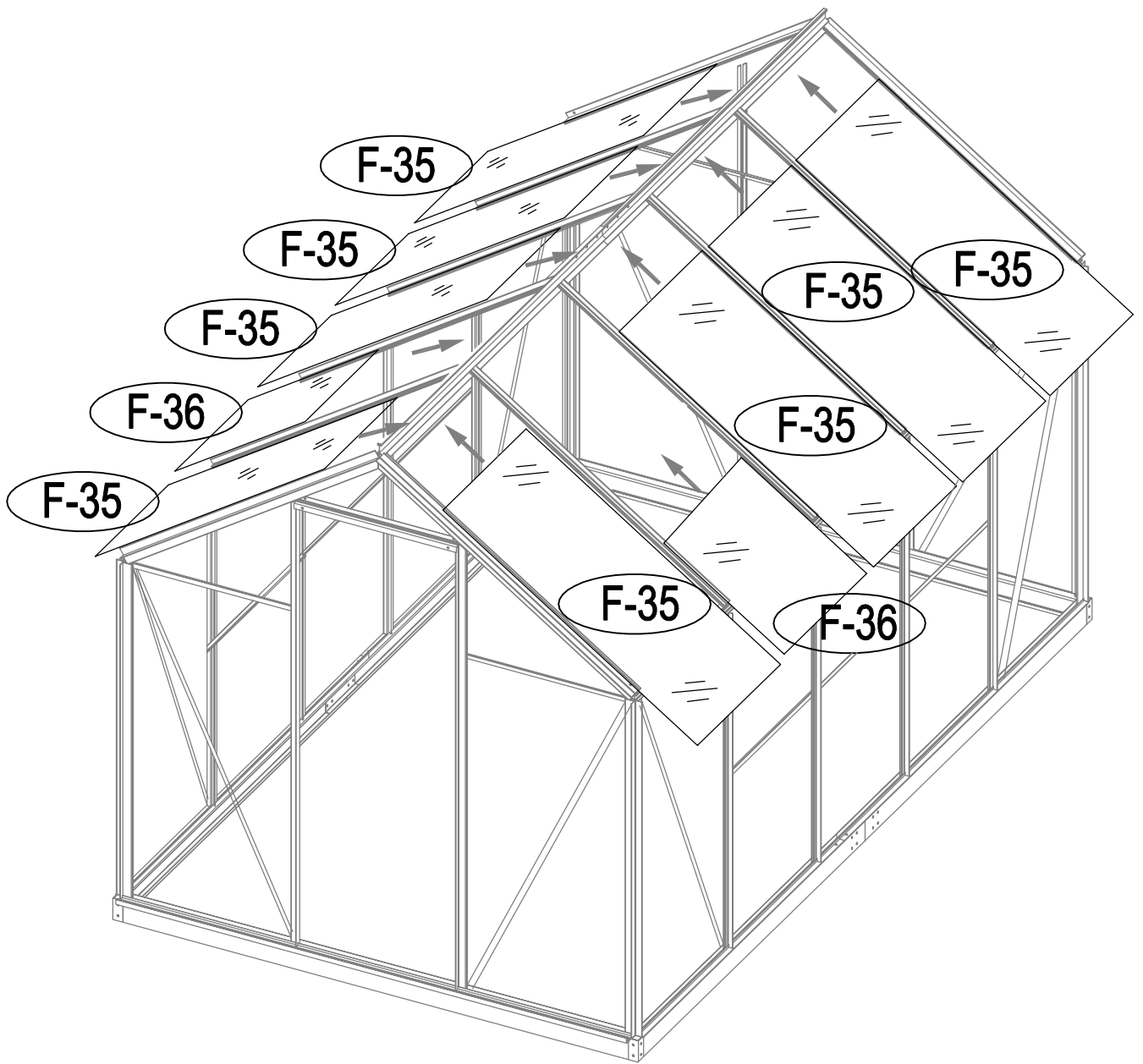
	F-D07	2
	F-43	2
	F-D14	10


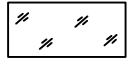


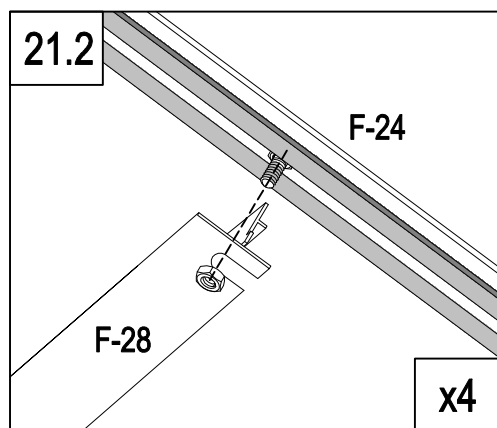
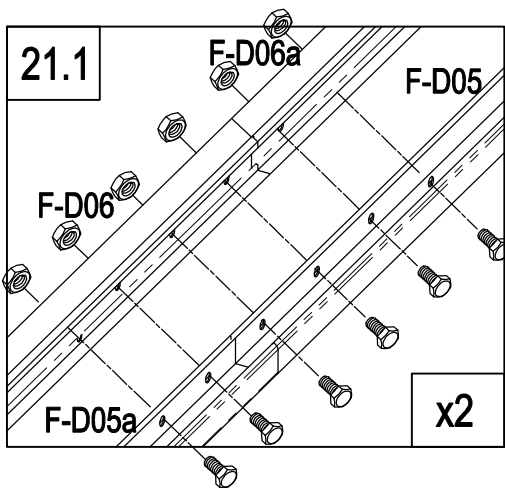
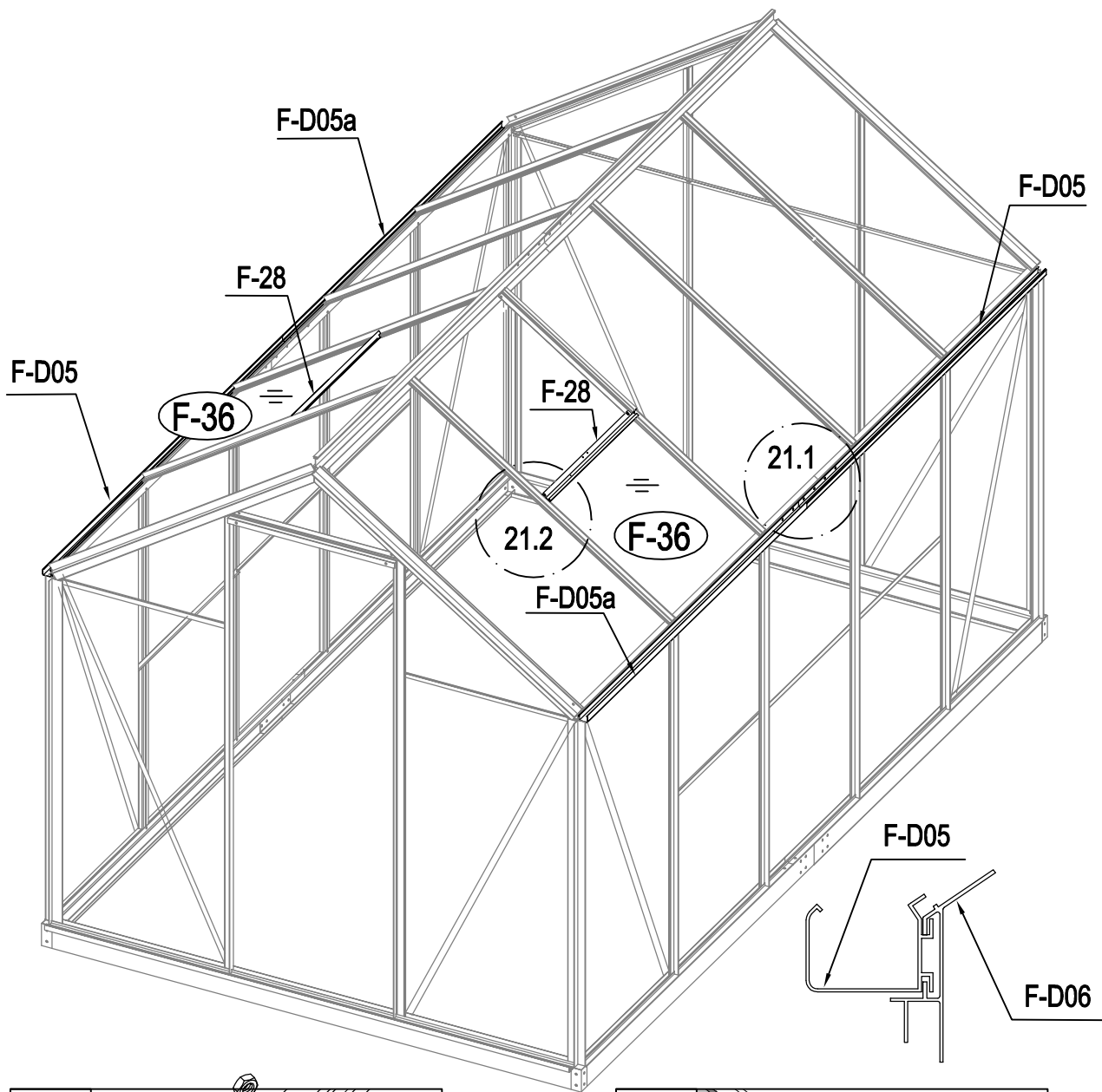
	F-12	1
	F-40	1
	F-D14	2



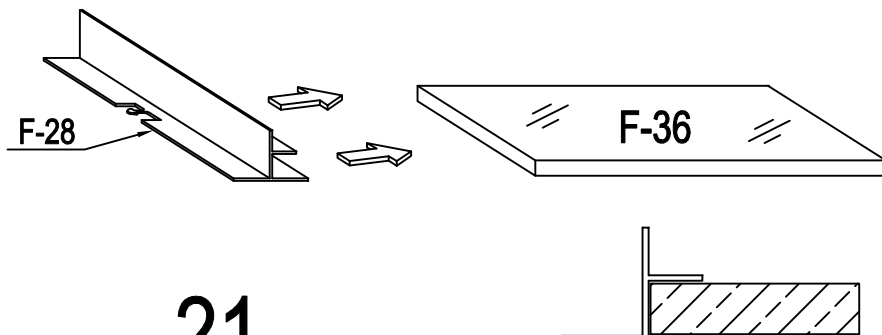
	F-24	8
	F-D14	20



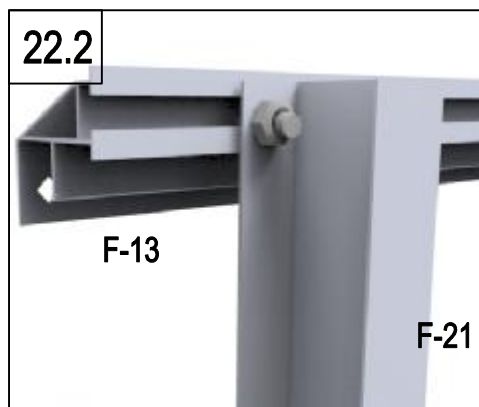
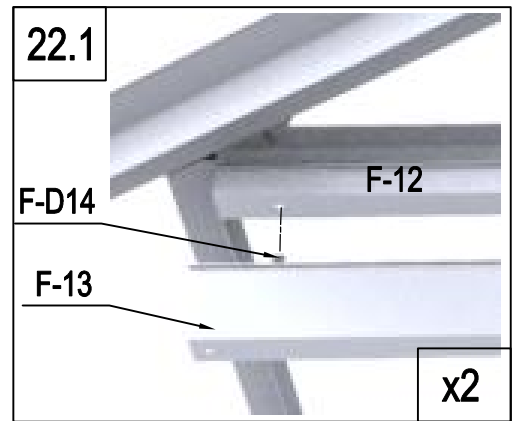
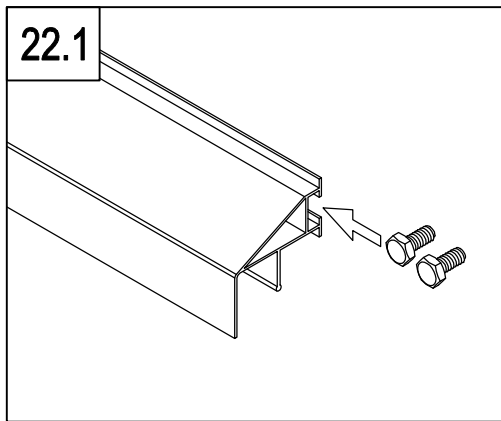
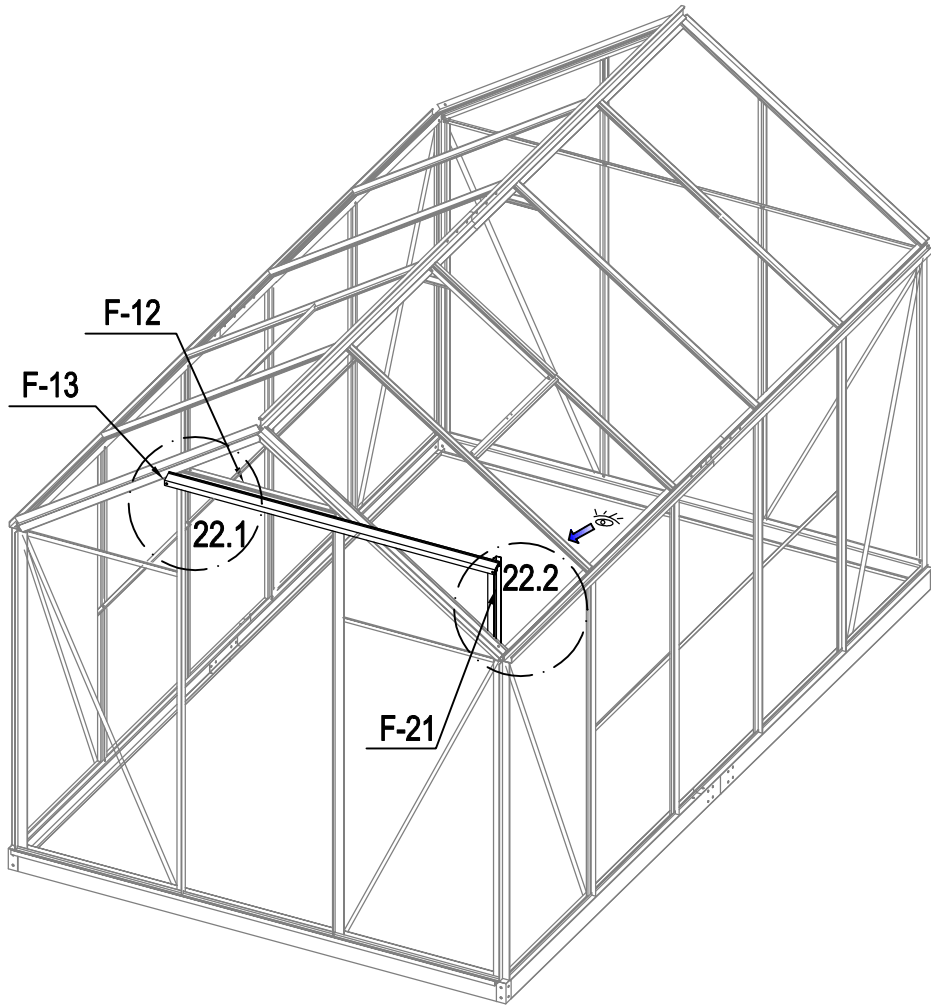
	F-36	2
	F-35	8


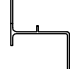
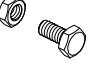


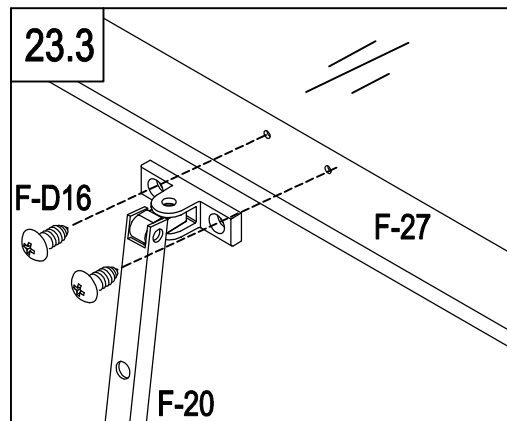
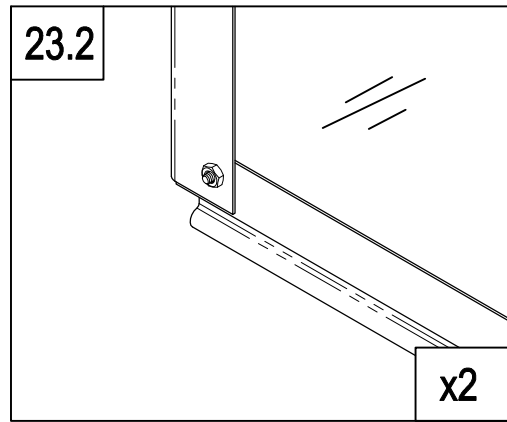
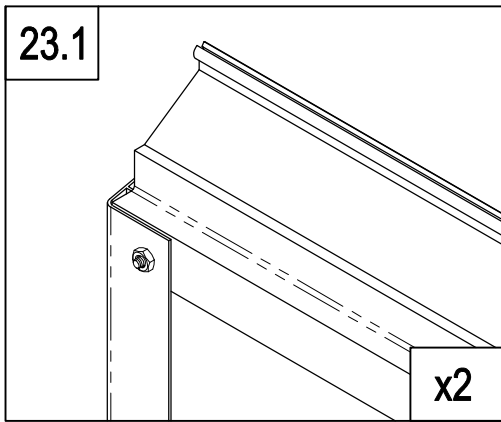
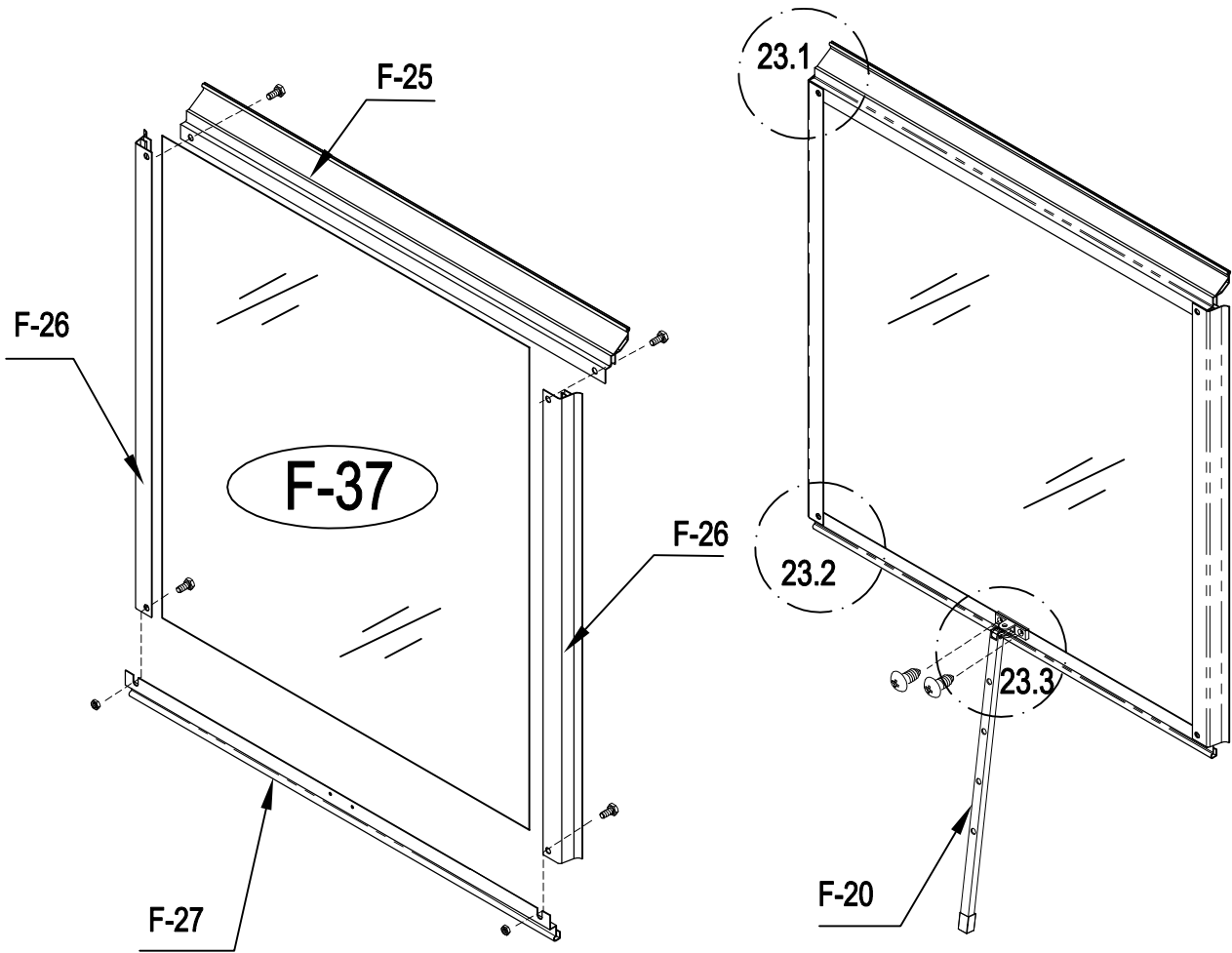
	F-28	2
	F-D05	2
	F-D05a	2
	F-D14	12




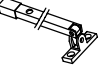
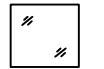

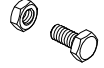


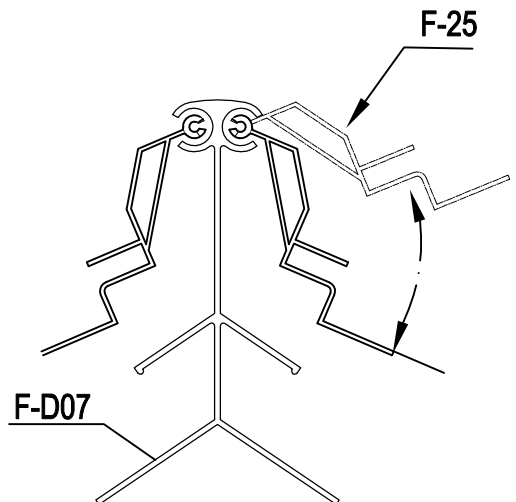
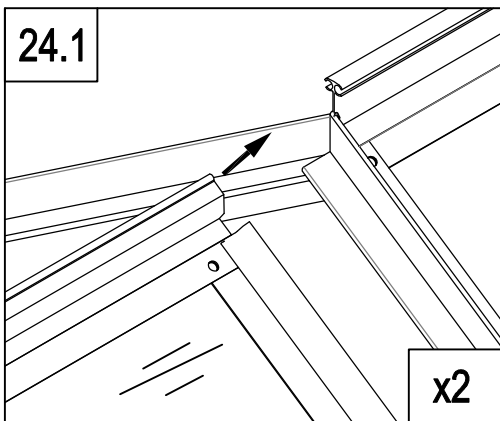
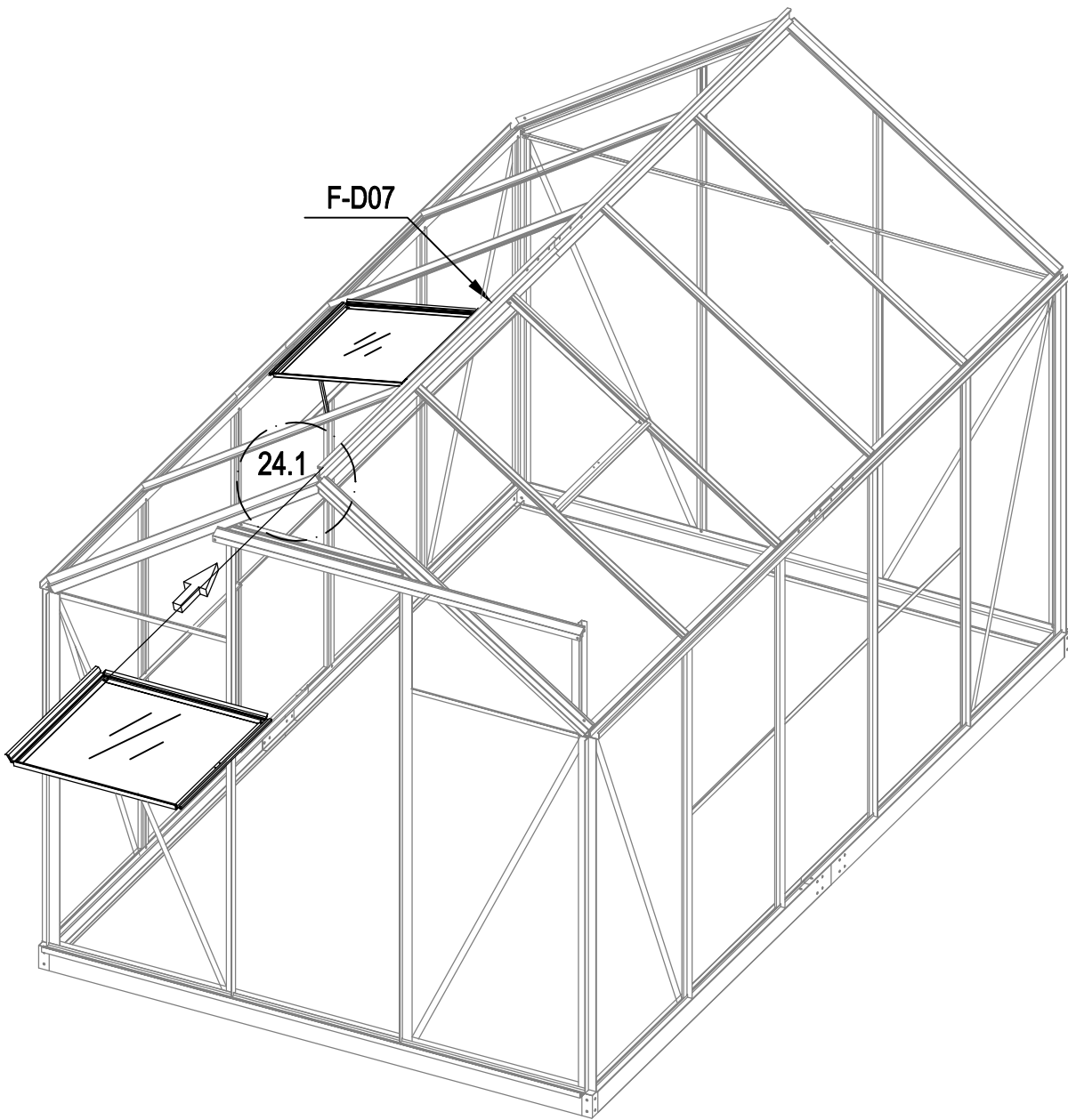
21

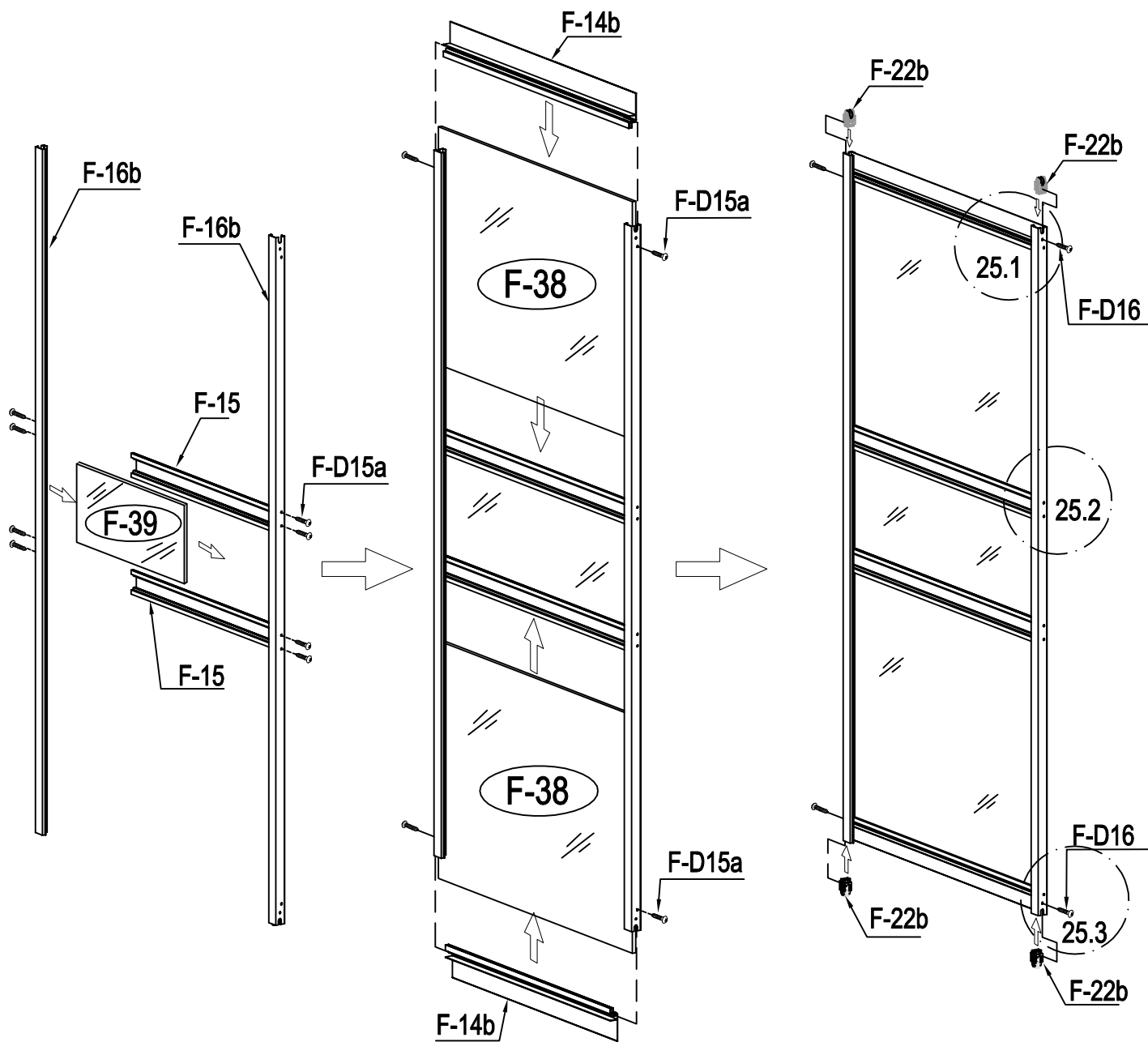


	F-13	1
	F-21	1
	F-D14	4

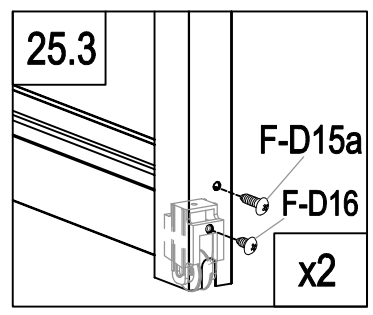
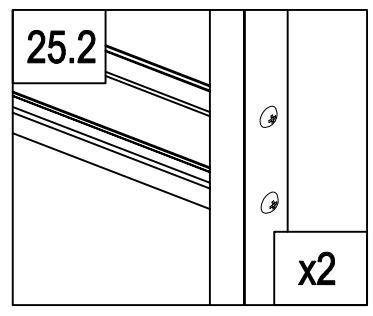
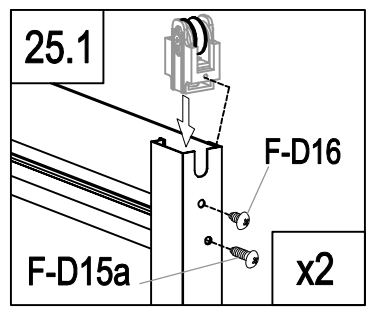


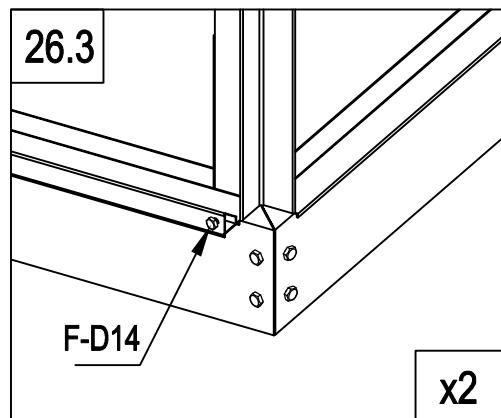
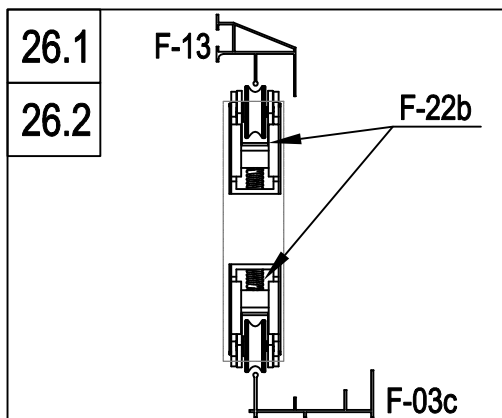
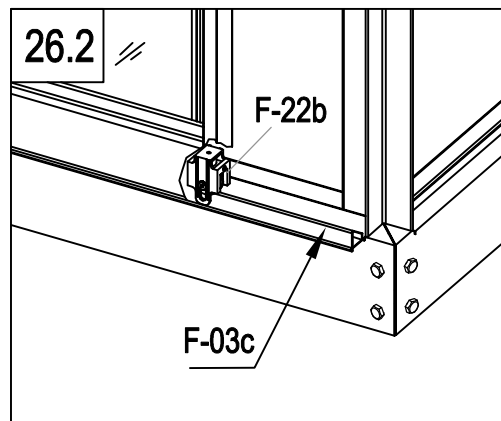
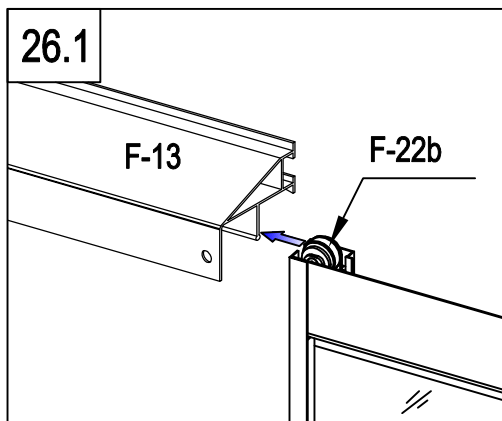
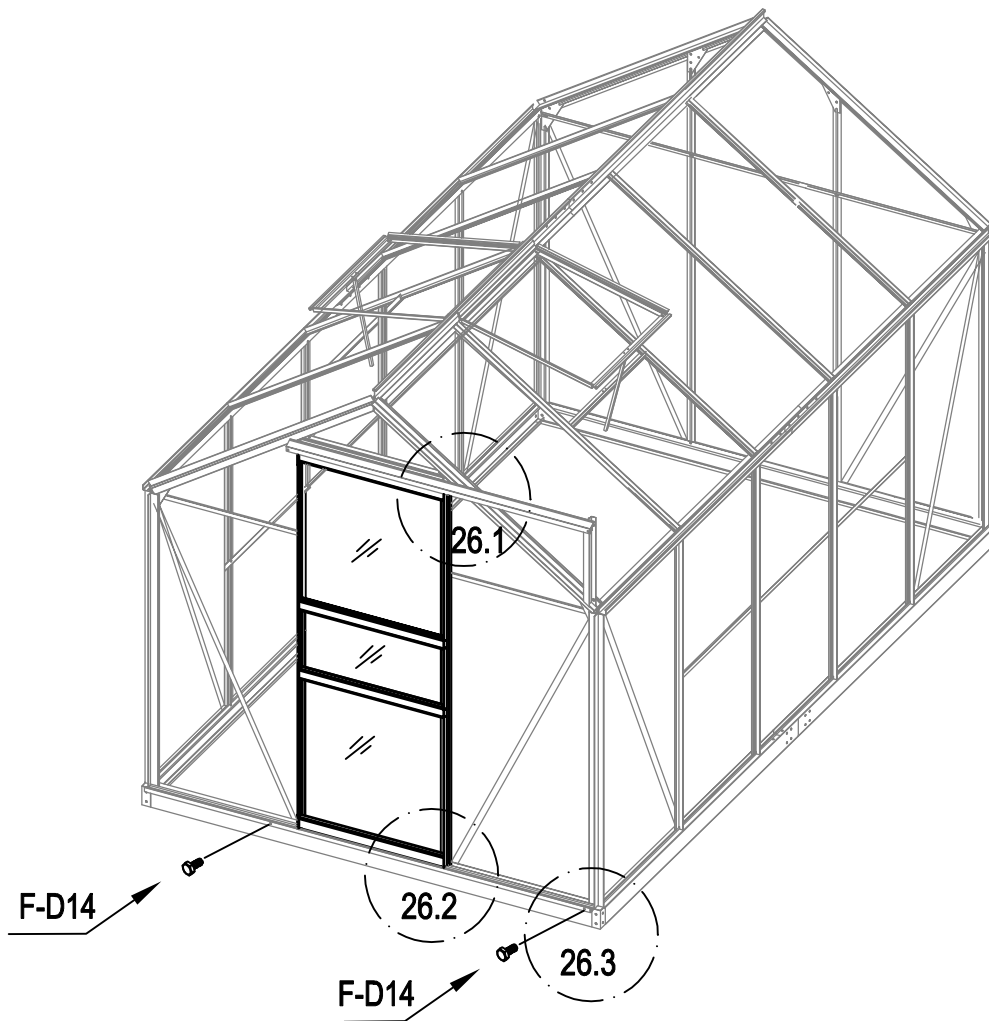
	F-25	2
	F-26	4
	F-27	2
	F-20	2
	F-37	2
	F-D16	4
	F-D14	8

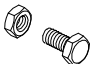


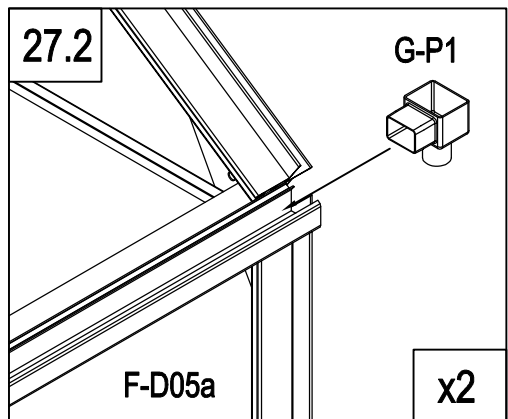
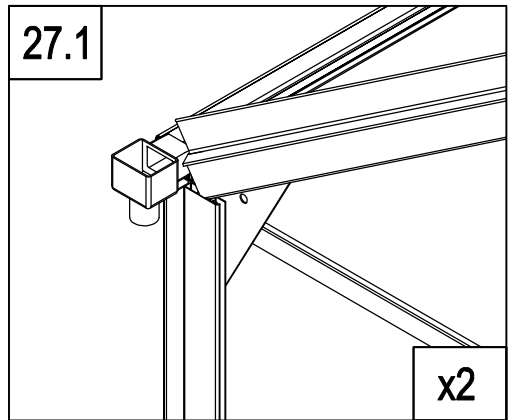
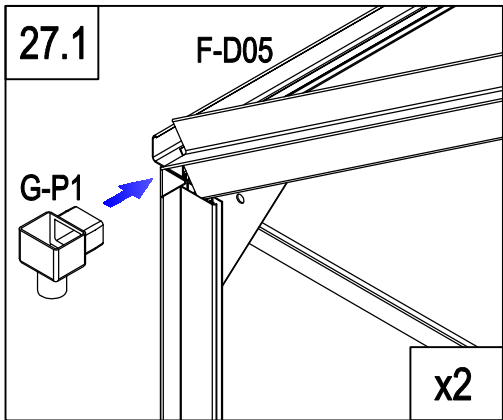
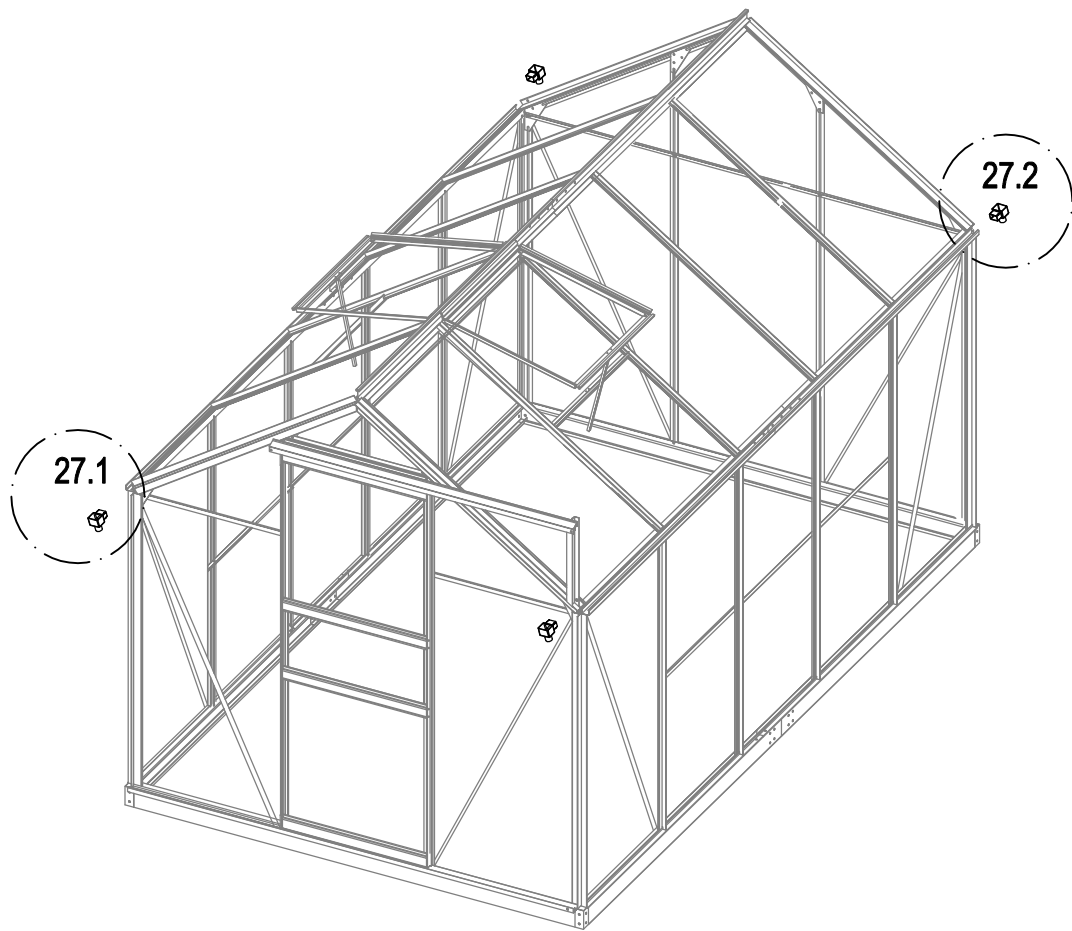


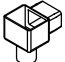
	F-38	2
	F-39	1
	F-16b	2
	F-14b	2
	F-15	2
	F-22b	4
	F-D15a	12
	F-D16	4

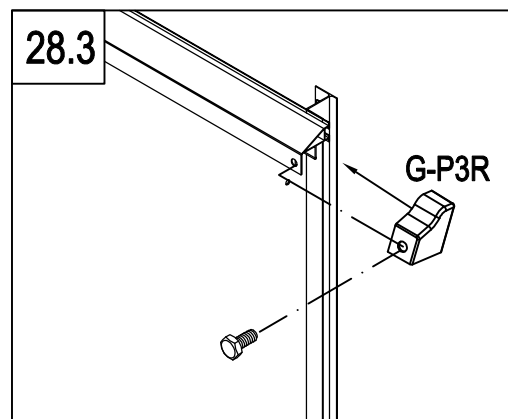
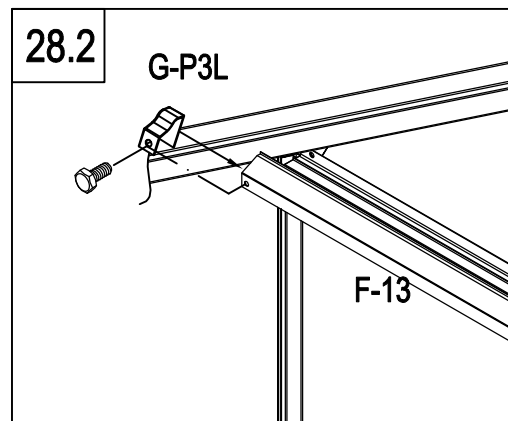
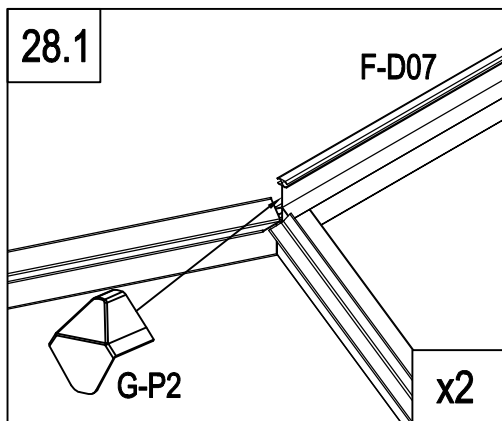
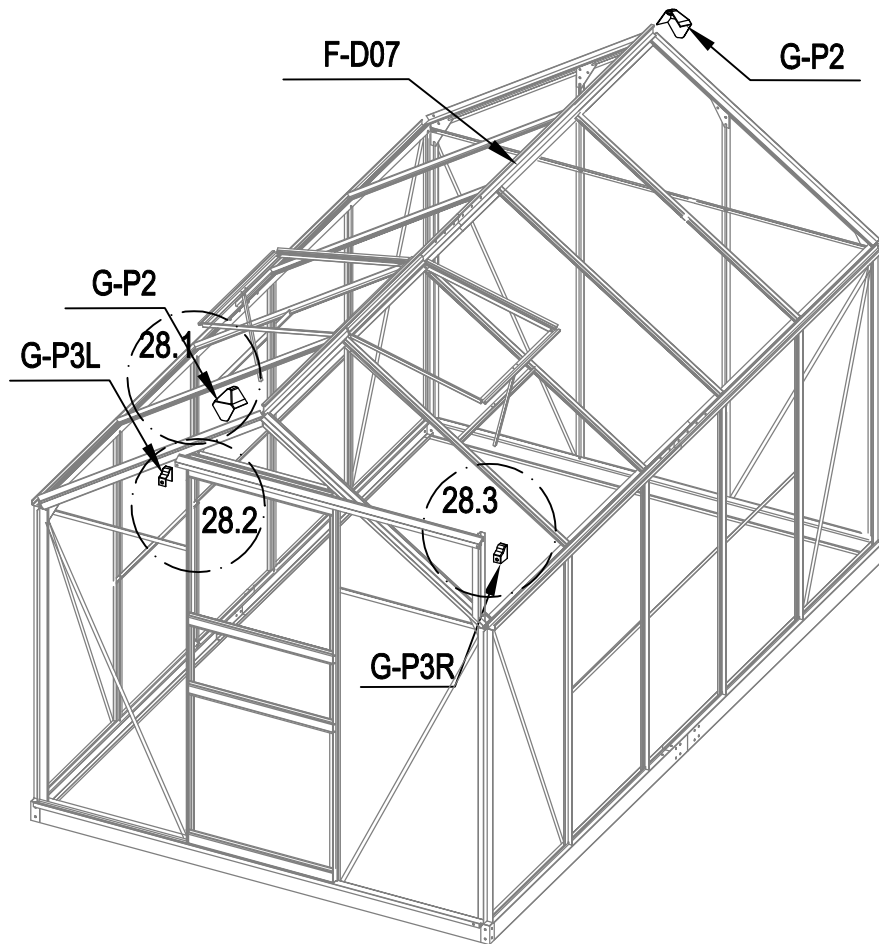




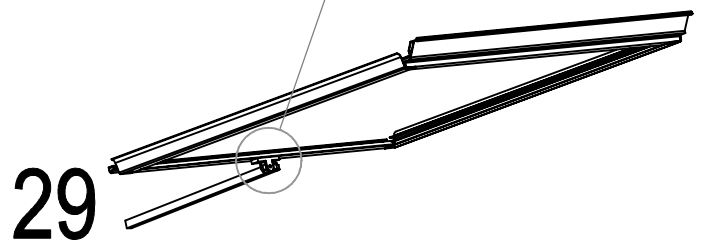
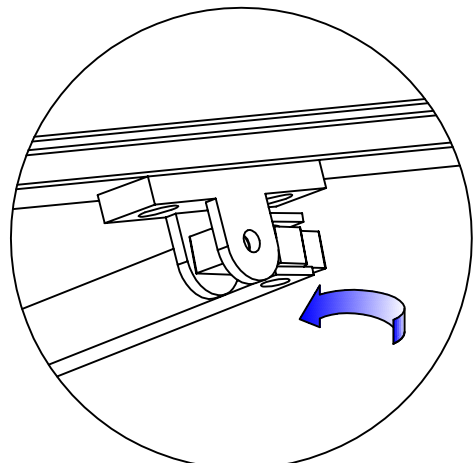
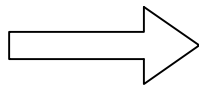
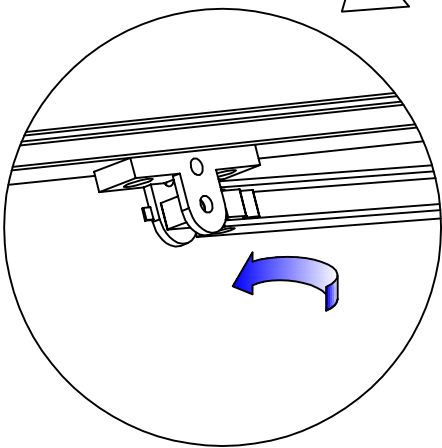
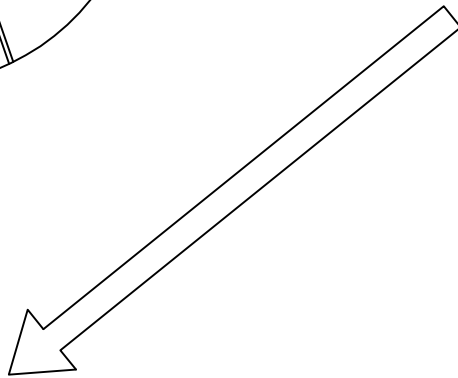
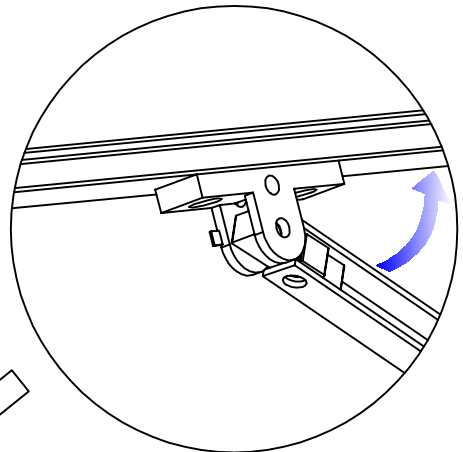
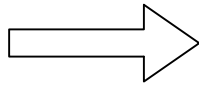
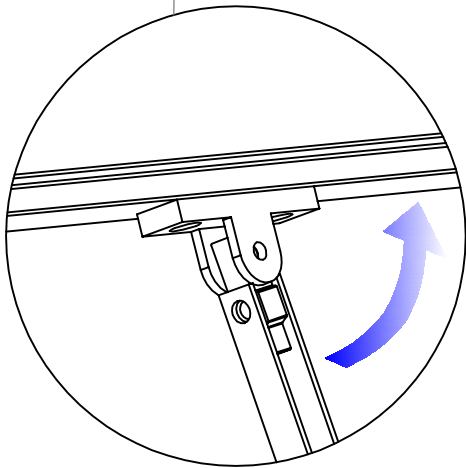
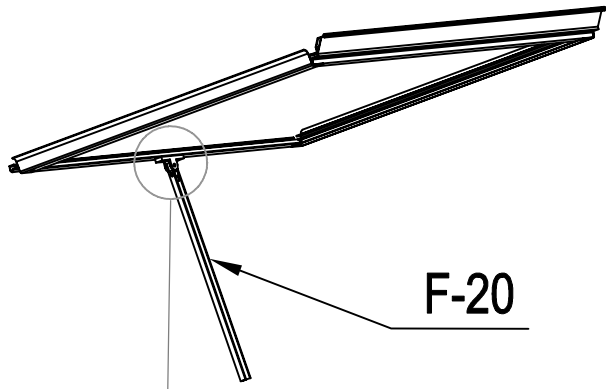
	F-D14	2
--	-------	---

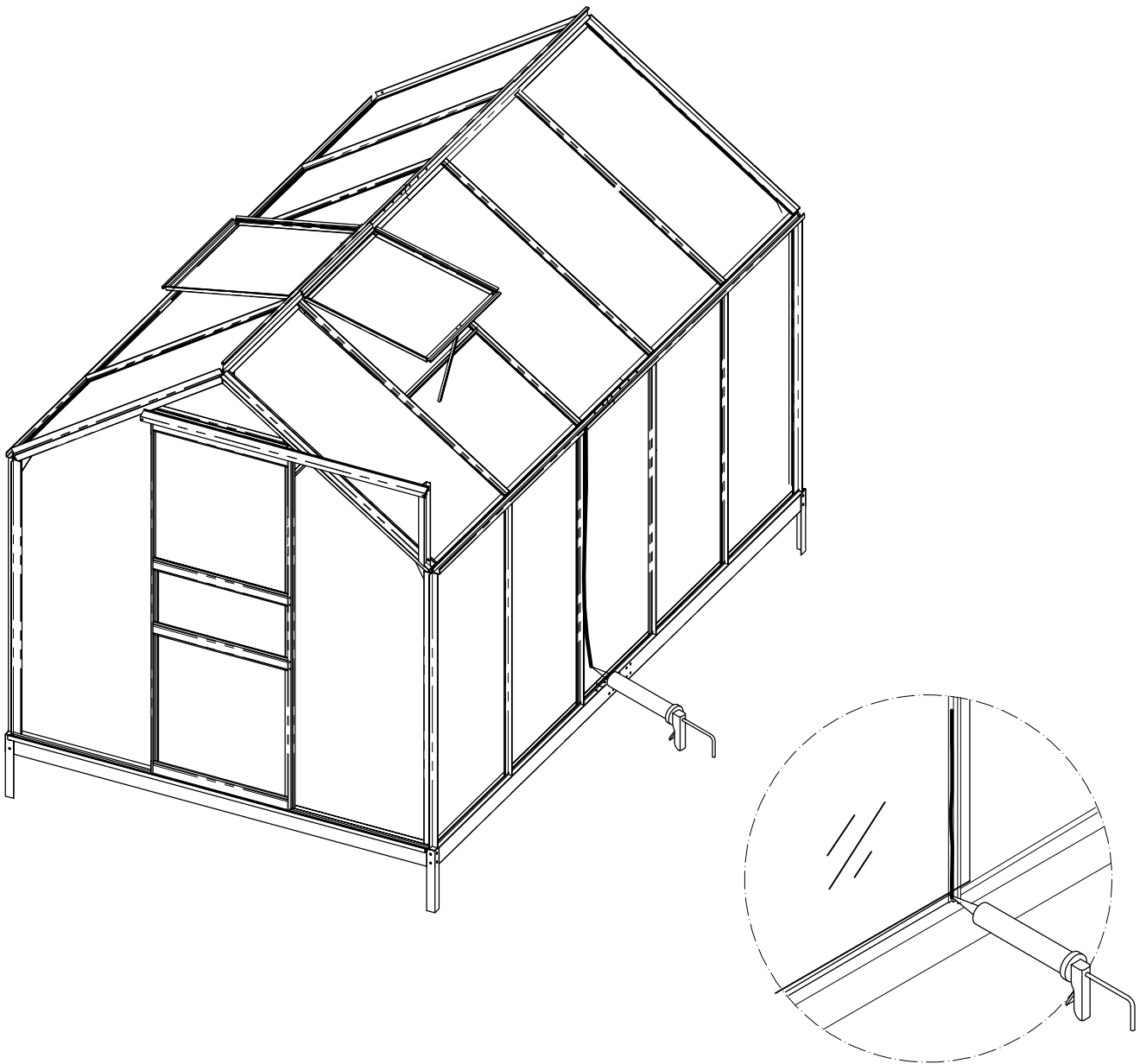


	G-P1	4
---	------	---



	G-P2	2
	G-P3L	1
	G-P3R	1
	F-D14	2





Bemerkungen:

Für zusätzliche Festigkeit der Scheiben, können Sie auch etwas Kleber oder Klebebänder zwischen den Doppelstegplatten und dem Aluminiumrahmen verwenden. Dies sorgt für zusätzliche Stabilität des Gewächshauses.

Hinweis:

Silikondichtmittel und Klebepistole sind nicht in unserem Bausatz enthalten. Sie können diese Hilfsmittel im Baumarkt vor Ort kaufen. Bitte kaufen Sie nur Aluminium geeignete Silikondichtmittel.