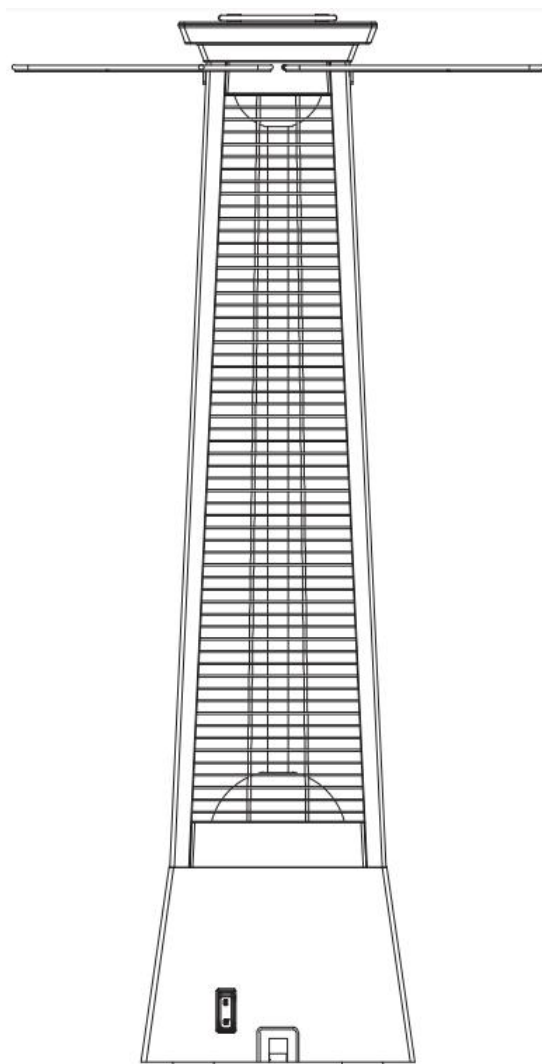




WESTMANN

BEDIENUNGSANLEITUNG



Carbon Infrared Heater
Artikel-Nr.: SDVOLCANO



**BEI FRAGEN, KONTAKTIEREN SIE
UNSEREN KUNDENSERVICE:**

50NRTH GmbH
Straßburgstraße 14-16
D-54516 Wittlich

service@50NRTH.com
+49 (0) 6571 95117-0

Warnung

DIESE ANWEISUNGEN SOLLTEN SORGFÄLTIG GELESEN UND ZUM WEITEREN NACHSCHLAG AUFGEHALTEN WERDEN. Wir übernehmen keine Haftung für Schäden, die durch Nichtbeachtung dieser Anweisungen entstehen.

WICHTIGE SICHERHEITSANWEISUNGEN

SORGFÄLTIG LESEN - Die Infrarotheizung ist für einen sicheren Betrieb ausgelegt. Dennoch können die Installation, die Wartung und der Betrieb der Heizung gefährlich sein. Die Einhaltung der folgenden Verfahren verringert die Gefahr von Bränden, elektrischen Schlägen und Verletzungen von Personen und reduziert die Installationszeit auf ein Minimum. Bewahren Sie diese Anleitung für den späteren Gebrauch auf.

1. Überprüfen Sie die Haushaltsspannung, um sicherzustellen, dass sie mit der Nennspezifikation des Heizgeräts übereinstimmt.

2. Nehmen Sie das Gerät aus der Verpackung und überprüfen Sie, ob es in gutem Zustand ist, bevor Sie es benutzen. 3. Lassen Sie Kinder nicht mit Teilen der Verpackung (z. B. Plastiktüten) spielen.

4. Schließen Sie das Gerät nur an ordnungsgemäß geerdete Steckdosen an. Schließen Sie Heizgeräte immer direkt an eine Wand

Steckdose. Verwenden Sie niemals ein Verlängerungskabel oder eine verschiebbare Steckdose (Steckdose/Steckdosenleiste).

5. Verlegen Sie das Kabel nicht unter Teppichen oder ähnlichen Verkleidungen, sondern so, dass es nicht im Verkehrsbereich liegt und dass niemand darüber stolpern kann.

6. Achten Sie darauf, dass das Kabel nicht über die Arbeitsplatte hinausragt, wo es von Kindern leicht herausgezogen werden kann.

7. Falls vorhanden, verwenden Sie Griffe, wenn Sie das Gerät bewegen. Lassen Sie das Heizelement IMMER mindestens 10 Minuten abkühlen, bevor Sie das Heizungsrohr oder angrenzende Teile berühren.

8. Um eine Überhitzung des Geräts zu vermeiden, halten Sie die Luftein- und -auslässe sauber und frei von allem, was eine Verstopfung verursachen könnte. Überprüfen Sie alle Ein- und Auslässe von Zeit zu Zeit, um sicherzustellen, dass sie frei von Schmutz- oder Staubansammlungen sind. NICHT ABDECKEN.

9. Ziehen Sie immer den Netzstecker, wenn Sie das Heizgerät nicht benutzen. Achten Sie darauf, dass Ihre Hände trocken sind, um einen elektrischen Schlag zu vermeiden, bevor Sie das Netzkabel abziehen.

10. Lassen Sie das Gerät nicht unbeaufsichtigt, wenn es in Gebrauch ist.

11. Halten Sie zum Schutz vor Feuer brennbare Materialien wie Möbel, Bettwäsche, Papiere, Kleidung und Vorhänge mindestens 0,9 m von der Vorderseite des Geräts entfernt.

12. Zum Schutz vor elektrischem Schlag das Gerät nicht in der Nähe eines Bades oder Schwimmbekens oder in unmittelbarer Nähe einer Flüssigkeitsquelle verwenden.

Tauchen Sie das Kabel oder den Stecker nicht in Wasser oder eine andere Flüssigkeit ein.

13. Ein Heizgerät hat heiße und lichtbogen- oder funkenbildende Teile im Inneren. Verwenden Sie ihn nicht in Bereichen, in denen Benzin, Farbe oder entflammbare Flüssigkeiten verwendet oder gelagert werden.

14. Stecken Sie Ihre Finger nicht in Lüftungs- oder Abluftöffnungen und lassen Sie keine Fremdkörper hinein, da dies zu einem elektrischen Schlag, einem Brand oder einer Beschädigung des Heizgerätes führen kann.

15. Teile des Heizgeräts können eine Temperatur von 200°C überschreiten, der Kontakt mit dem Heizrohr, dem Reflektor oder Metallteilen in der Nähe des Heizrohrs kann schwere VERBRENNUNGEN verursachen. Um Verbrennungen zu vermeiden, darf die bloße Haut nicht mit den heißen Oberflächen des Heizgeräts in Berührung kommen.

16. Dieses Gerät ist nicht dafür bestimmt, durch Personen (einschließlich Kinder) mit eingeschränkten physischen, sensorischen oder geistigen Fähigkeiten oder mangels Erfahrung und Wissen benutzt zu werden, es sei denn, sie werden durch eine für ihre Sicherheit zuständige Person beaufsichtigt oder erhalten von ihr Anweisungen, wie das Gerät zu benutzen ist. Kinder und gefährdete Personen sollten beaufsichtigt werden, um sicherzustellen, dass sie nicht mit dem Gerät spielen.

17. Betreiben Sie kein Heizgerät mit beschädigtem Kabel oder Stecker oder wenn das Heizgerät eine Funktionsstörung aufweist, wenn es

fallengelassen oder in irgendeiner Weise beschädigt wurde.

18. Dieses Produkt enthält wiederverwertbare Materialien. Entsorgen Sie dieses Produkt nicht als unsortierten Siedlungsabfall. Erkundigen Sie sich bei Ihrer Stadtverwaltung nach der nächstgelegenen Sammelstelle.

19. Für Schäden, die durch Nichtbeachtung dieser Anleitung oder durch sonstige unsachgemäße Verwendung oder falsche Handhabung entstehen, wird keine Haftung übernommen.

20. Verwenden Sie dieses Heizgerät nur wie in dieser Anleitung beschrieben. Jede andere Verwendung, die nicht vom Hersteller empfohlen wird, kann zu Bränden, elektrischen Schlägen oder Verletzungen von Personen führen.

Spezifikationen

Model	SDVOLCANO
Voltage(VAC)	220-240V
Wattage(W)	2000W
Hertz(Hz)	50-60 Hz
Dimension(L*W*H cm)	21*21*80
Weight(kg)	3.8

Achtung!

1. dieses Heizgerät sollte von einer kompetenten Person, d.h. einem qualifizierten Elektriker, installiert werden.

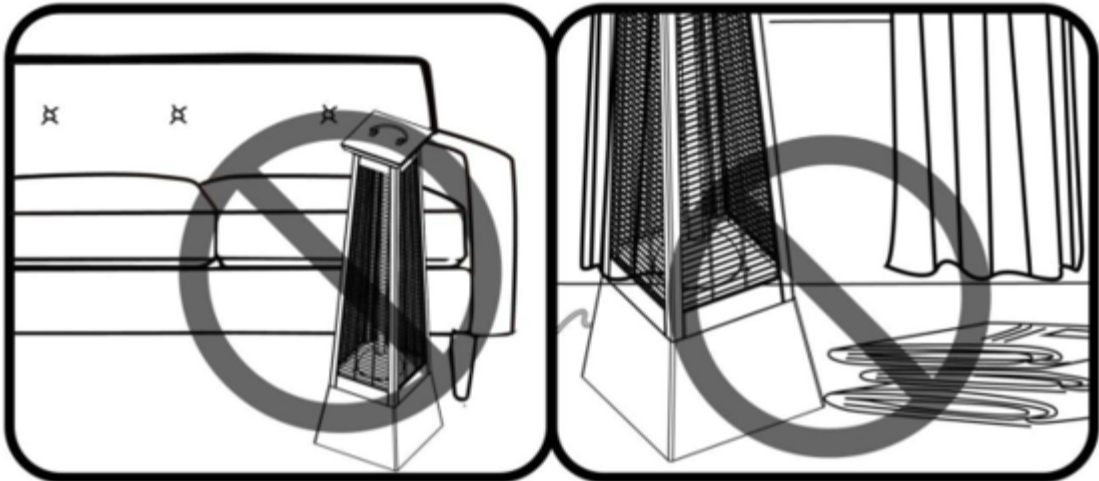
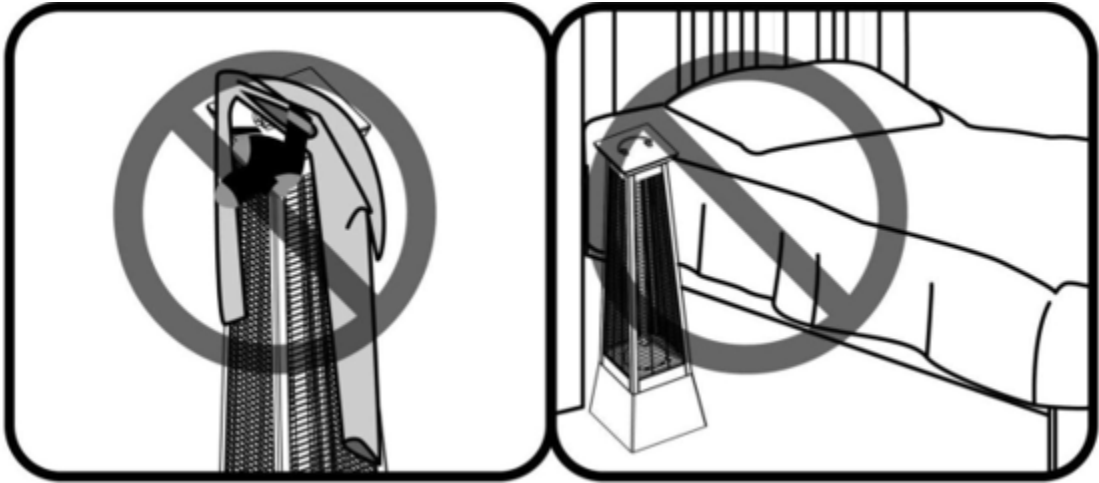
2) Trennen Sie das Heizgerät immer vom Stromnetz und lassen Sie es abkühlen, bevor Sie es installieren. 3) Wenn das Gerät längere Zeit nicht benutzt wird, sollte es ausgeschaltet und vom Stromnetz getrennt werden.

4 Lagerung: Lagern Sie das Heizgerät an einem kühlen, trockenen Ort, wenn es nicht in Gebrauch ist, um die Ansammlung von Staub und Schmutz zu vermeiden. Verwenden Sie für die Lagerung Verpackungskartons.

5) Versuchen Sie nicht, elektrische oder mechanische Funktionen des Heizgeräts zu reparieren oder einzustellen.

6 Das Heizgerät enthält keine vom Benutzer zu wartenden Teile. Sollte das Produkt beschädigt werden oder ausfallen, muss es an den Hersteller oder seinen Kundendienst zurückgeschickt werden.

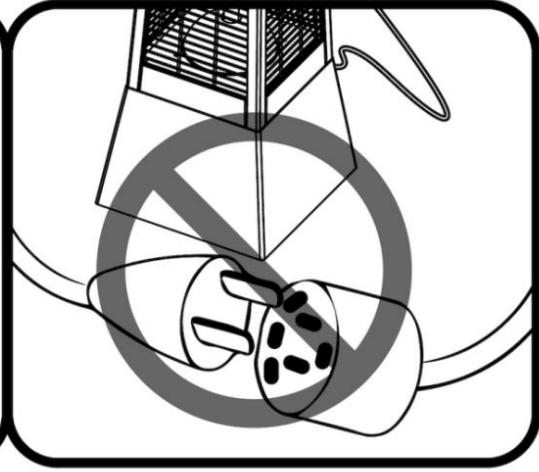
Warnung - um die Brandgefahr zu verringern - 01



Warning - to reduce the risk of fire - 02



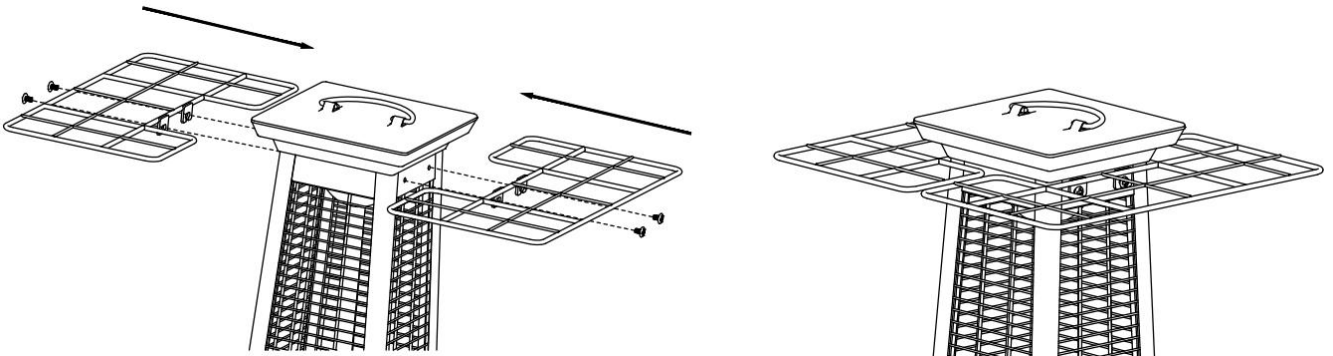
Caution: Hot surface, do NOT touch.



Caution: Do NOT use with an extension cord or relocatable power tap (outlet/power strip).

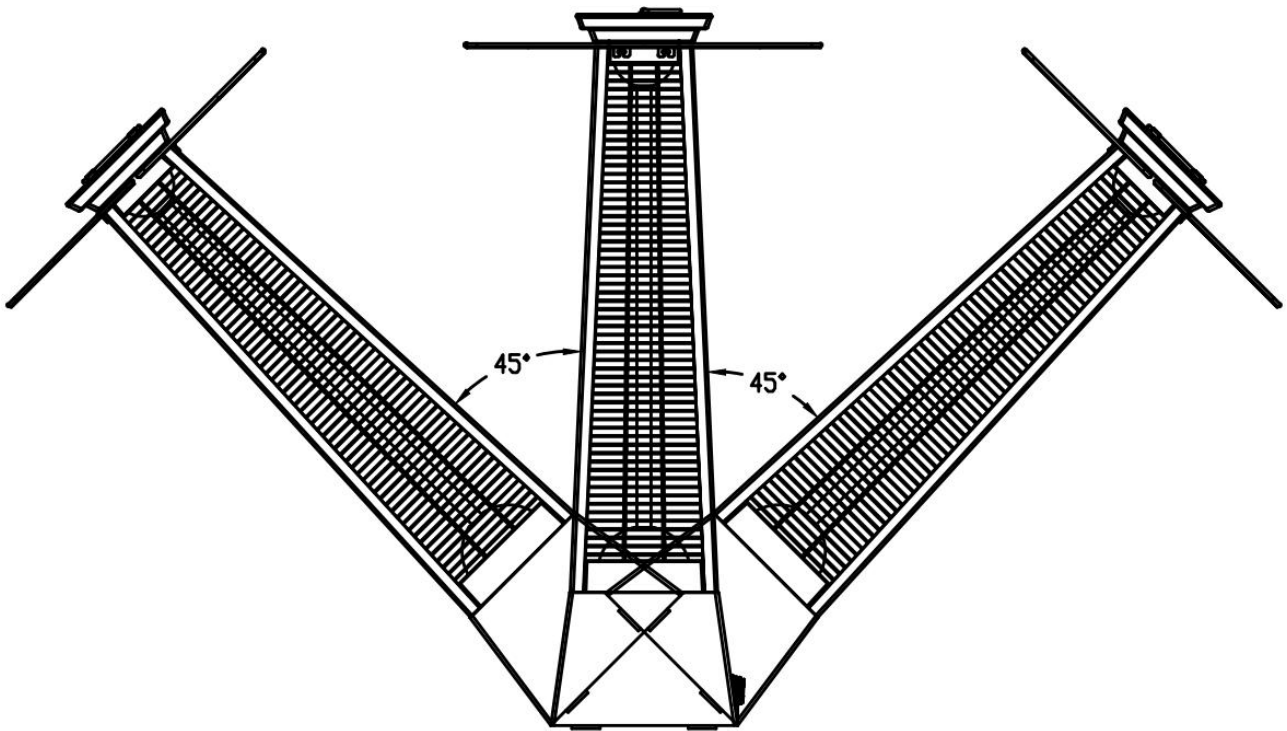
Assemble

Fasten the protection guard on the top using the screws provided.



DAS HEIZGERÄT MUSS AUF EINER EBENEN, STABILEN FLÄCHE STEHEN

Zu beachten: Das Heizgerät ist mit einer Kippschutzfunktion ausgestattet. Wenn das Heizgerät einen Winkel von 45° überschreitet, schaltet es sich automatisch ab. Bitte stellen Sie ihn auf eine ursprünglich flache, stabile horizontale Fläche zurück, damit er wieder funktioniert.



Wartung und Reinigung

Überprüfen und entfernen Sie regelmäßig Verschmutzungen, um den langfristigen effizienten Betrieb Ihres Geräts zu gewährleisten.

Überprüfen Sie die Verschmutzung des und des IR-Filaments mindestens einmal im Monat. Die Anzahl der Kontrollen kann je nach der Staubmenge in der Umgebung erhöht werden.

2. Überprüfen Sie den Zustand des Drahtes, des Rahmens und der Lampe und wenden Sie sich bei Verformungen an den Kundendienst 3. ziehen Sie zu Ihrer Sicherheit den Netzstecker, bevor Sie das Gerät reinigen. Vergewissern Sie sich, dass das Heizgerät abgekühlt ist, bevor Sie fortfahren.

4 Um das Gerät sauber zu halten, kann die Außenhülle mit einem weichen, feuchten Tuch gereinigt werden. Falls erforderlich, können Sie ein mildes Reinigungsmittel verwenden. Trocknen Sie das Gerät nach der Reinigung mit einem weichen Tuch ab.

(ACHTUNG: Lassen Sie KEINE Flüssigkeiten in das Heizgerät eindringen).

Berühren Sie das Heizelement nicht mit bloßen Fingern, da Rückstände von Ihrer Hand die Lebensdauer der Lampe beeinträchtigen könnten. Sollte es versehentlich berührt worden sein, entfernen Sie die Fingerabdrücke mit einem weichen, angefeuchteten Tuch.

Verwenden Sie KEINEN Alkohol, Benzin, Scheuerpulver, Möbelpolitur oder raue Bürsten, um das Heizelement zu reinigen. Dies kann die Oberfläche des Heizgeräts beschädigen oder verschlechtern.

7. Tauchen Sie das Heizgerät NICHT in Wasser, sondern warten Sie, bis es vollständig trocken ist, bevor Sie es benutzen.

Wenn sich im Inneren des Geräts oder um das Heizelement herum Staub oder Schmutz angesammelt hat, lassen Sie das Gerät von einem qualifizierten Servicetechniker reinigen. Betreiben Sie das Heizgerät in diesem Zustand nicht.

9 Die einzige erforderliche Wartung ist die Reinigung der Außenflächen des Heizgerätes.



RECYCLING

Am Ende der Nutzungsdauer eines Elektrogeräts sollte es nicht mit dem Hausmüll entsorgt werden. Bitte recyceln Sie es dort, wo es entsprechende Einrichtungen gibt. Erkundigen Sie sich bei Ihrer Gemeindeverwaltung oder Ihrem Händler nach den Recyclingmöglichkeiten in Ihrem Land.