

How to assemble

Helsinki[™] 10x15 / 3x4.7



AVAILABLE MODELS

DE VERFÜGBARE MODELLE
FR MODÈLES DISPONIBLES
ES MODELOS DISPONIBLES
HE מודלים זמינים
SL RAZPOLOŽLJIVI MODELI
SE TILLGÄNGLIGA MODELLER
CZ DOSTUPNÉ MODELY
NN TILGJENGELIGE MODELLER
FI SAATAVILLA OLEVAT MALLIT
IT MODELLI DISPONIBILI
DK TILGÆNDELIGE MODELLER

NL BESCHIKBARE MODELLEN
SK DOSTUPNÉ MODELY
ET SAADAOLEVAD MUDELID
HU RENDELKEZÉSRE ÁLLÓ MODELLEK
PL DOSTĘPNE MODELE
RU ДОСТУПНЫЕ МОДЕЛИ
LAT PIEEJAMIE MODEĻI
LIT GALIMI MODELIAI
HR DOSTUPNI MODELI
RO MODELE DISPONIBILE
BG НАЛИЧНИ МОДЕЛИ

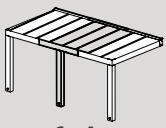
10x15 / 3x4.7



PRIMARY UNIT
10x15 / 3x4.7

4 BOXES





6ft / 2m

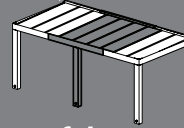
10x22 / 3x6.7



PRIMARY UNIT
10x15 / 3x4.7



EXTENSION UNIT
10x6 / 3x2



8ft / 2.6m

10x24 / 3x7.3



PRIMARY UNIT
10x15 / 3x4.7



EXTENSION UNIT
10x8 / 3x2.6



6ft / 2m

10x28 / 3x8.6



PRIMARY UNIT
10x15 / 3x4.7



EXTENSION UNIT
10x6 / 3x2



EXTENSION UNIT
10x6 / 3x2



8ft / 2.6m

10x33 / 3x10



PRIMARY UNIT
10x15 / 3x4.7



EXTENSION UNIT
10x8 / 3x2.6



EXTENSION UNIT
10x8 / 3x2.6



HAVE A CONCERN? WE CAN HELP!

BEFORE RETURNING A PRODUCT,

sie haben ein anliegen? wir können helfen! **BEVOR SIE EIN PRODUKT ZURÜCKGEBEN,**
vous avez un problème? nous pouvons vous aider! **AVANT DE RETOURNER UN PRODUIT,**
¿tiene una preocupación? podemos ayudar! **ANTES DE DEVOLVER UN PRODUCTO,**

If you did not find what you are looking for, do not worry, we can help at:
canopia.shop/support

Wenn Sie nicht gefunden haben, wonach Sie suchen, machen Sie sich keine Sorgen, wir können Ihnen helfen unter:
canopia.shop/support



SCAN ME

Si vous ne trouvez pas ce que vous cherchez, ne vous inquiétez pas, nous pouvons vous aider à:
canopia.shop/support

Si no encontró lo que busca, no se preocupe, podemos ayudarlo en:
canopia.shop/support

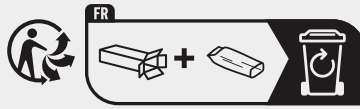
Still can't find what you are looking for?
Please see below for local customer care.

Sie können immer noch nicht finden, wonach Sie suchen?
Bitte siehe unten für die lokale Kundenbetreuung.



Vous ne trouvez toujours pas ce que vous cherchez ?
Veuillez voir ci-dessous pour le service client local.

¿Aún no encuentras lo que buscas?
Consulte a continuación la atención al cliente local.



SCAN ME

UK. IE

01302-380775

FR. BE. IT. NL. PT. ES

+33-169-791-094

CR. SL

0599-37-057

info@ms-viscom.com

DE. AT. LUX. LICH

+49-180-522-8778

US

877-627-8476

DK

07-575 42 70

post@nshnordic.com

IL

04-848-6800

CA

905-5646007

CH. HU. SK

420-493-523-523

servis@garland.cz

AUS

1800-955-855

AUS Greenhouse only

03-9544-6-999

PL

801-011-929 | 22-349-93-36

kontakt@ogrodosfera.pl

ZA

011-397-7771

NZ

0800 800 880

CY

0224-971-13

alpaco@alpacodomica.com

SZ

062-287-33-77

GLOBAL CONTACT (Rest of World)

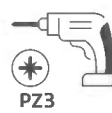
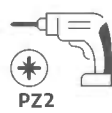
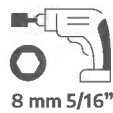
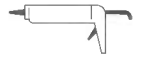
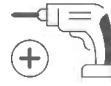
+972-4-848-6816

TOOLS & EQUIPMENT

DE WERKZEUGE & AUSRÜSTUNG
FR OUTILS ET ÉQUIPEMENT
ES HERRAMIENTAS Y EQUIPOS
HE כלים וציוד
SL ORODJA & OPREMA
SE VERKTYG OCH REDSKAP
CZ NÁSTROJE A ZAŘÍZENÍ
NN VERKTØY OG UTSTYR

FI TYÖKALUT & VÄLINEET
IT STRUMENTI E ATTREZZATURE
DK VÆRKTØJ & Udstyr
NL GEREEDSCHAP & UITRUSTING
SK NÁSTROJE A ZARIADENIE
ET TÖÖRIISTAD JA SEADMED
HU SZERSZÁMOK ÉS KÉSZÜLÉKEK

PL NARZĘDZIA I SPRZĘT
RU ИНСТРУМЕНТЫ И ОБОРУДОВАНИЕ
LAT RĪKI UN APRĪKOJUMS
LIT ĮRANKIAI IR ĮRANGA
HR ALATI I OPREMA
RO UNELTE ȘI ECHIPAMENT
BG ИНСТРУМЕНТИ И ОБОРУДВАНЕ



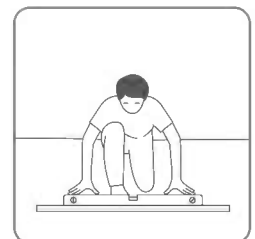
SITE PREPERATION & FOUNDATION

DE STANDORTWAHL & FUNDAMENT
FR PRÉPARATION DU TERRAIN ET FONDATION
ES PREPARACIÓN DEL SITIO Y CIMENTACIÓN
HE הכנת האתר והיסודות
SL PRIPRAVA LOKACIJE & TEMELJA
SE FORBEREDELSE AV OMRÅDE OG FUNDAMENT
CZ VIETAS SAGATAVOŠANA UN PAMATOJUMS
NN FORBEREDELSE AV OMRÅDE OG FUNDAMENT
FI RAKENNUSALUEEN VALMISTELU & RAKENNUSPOHJA
IT PREPARAZIONE DEL SITO E FONDAZIONE
DK FORBEREDELSE AF OMRÅDE OG FUNDAMENT

NL VOORBEREIDING VAN TERREIN & FUNDERING
SK PRÍPRAVA A ZALOŽENIE MIESTA
ET MAATŪKI ETTEVALMISTAMINE JA VUNDAMENT
HU TEREP ELŐKÉSZÍTÉSE ÉS ALAPOZÁS
PL PRZYGOTOWANIE MIEJSCA & FUNDAMENTY
RU ПОДГОТОВКА ПЛОЩАДКИ И ФУНДАМЕНТ
LAT VIETAS SAGATAVOŠANA UN PAMATOJUMS
LIT AIKŠTELĖS PARUOŠIMAS IR PAMATAS
HR PRIPREMA GRADILIŠTA I TEMELJ
RO PREGĂTIREA ZIDULUI
BG ПОДГОТОВКА НА ПЛОЩАДКАТА И ОСНОВА

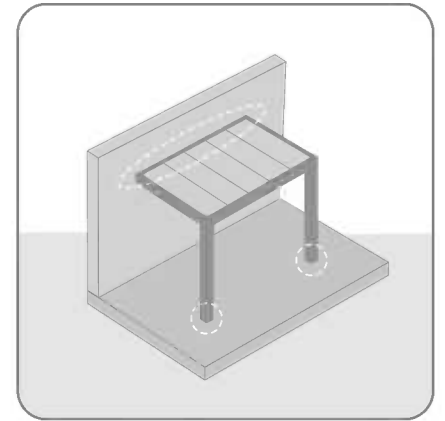
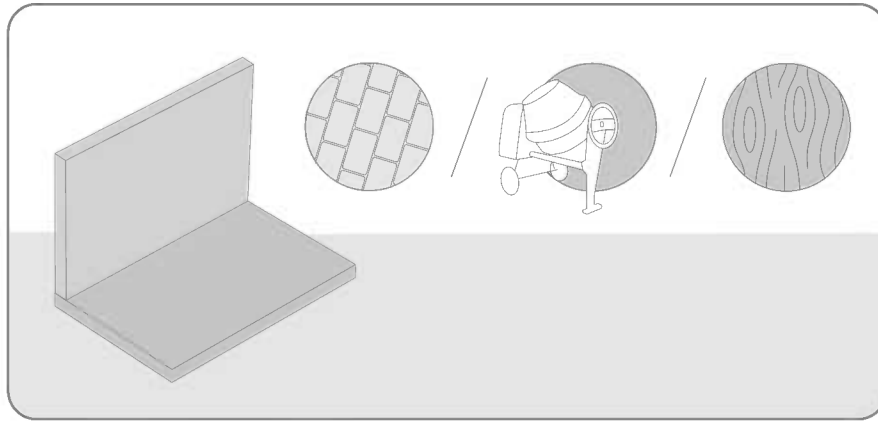
PREPARE THE SITE

DE Vorbereitung des untergrundes
FR Préparer le terrain
ES Prepare el sitio
HE הכן את האתר
SL Pripravite lokacijo
SE Förbereda området
CZ Připravte si místo
NN Forbered området
FI Valmistele rakennusalue
IT Preparare il sito
DK Forbered området
NL Terrein voorbereiden
SK Pripravte si miesto
ET Valmistage ette maatükk
HU Terep előkészítése
PL Przygotuj miejsce
RU Подготовьте площадку
LAT Sagatavojiet vietu
LIT Paruoškite vietą
HR Pripremite lokaciju
RO Pregătiți locul
BG Подгответе мястото



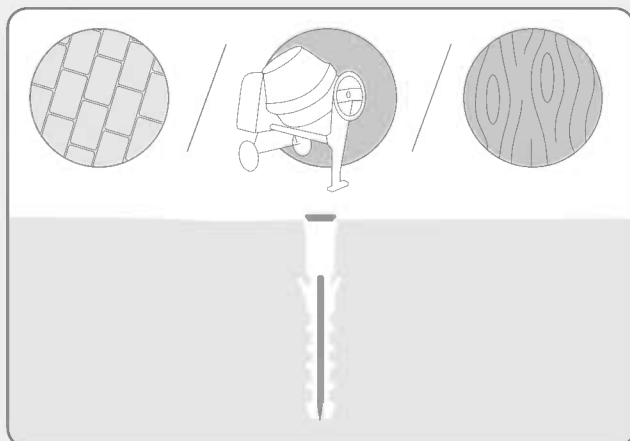
CHOOSE YOUR FOUNDATION TYPE

DE	Fundamentwahl	FI	Valitse rakennuspohjan tyyppi	PL	Wybierz typ fundamentów
FR	Choisir votre type de fondations	IT	Scegliere il tipo di fondazione	RU	выберите тип фундамента
ES	Elija el tipo de cimentación	DK	Vælg din fundamenttype	LAT	Izvēlieties pamata veidu
HE	בחר את סוג היסודות שלך	NL	Kies uw type fundering	LIT	Pasirinkite pamatp tipą
SL	Izberite svojo vrsto temelja	SK	Vyberte si typ podloženia	HR	Odaberite vrstu baze
SE	Välj grundtyp	ET	Valige oma vundamendi tüüp	RO	Alegeți tipul de fundație de teren
CZ	Vyberte si typ podložení	HU	Válassza alap típusát	BG	Изберете вашия тип основа
NN	Velg fundamenttype				



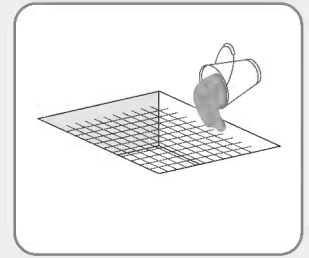
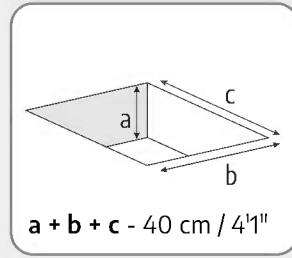
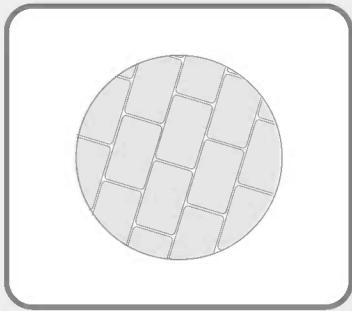
USE THE RIGHT SCREWS YOUR SURFACE

DE	Verwenden Sie die richtigen Schrauben für Ihren Untergrund	NL	Gebruik de juiste schroeven voor uw ondervloer
FR	Utiliser des vis adaptées à chaque surface	SK	Použite správne skrutky na vašu podlahu
ES	Utilice los tornillos apropiados para cada superficie	ET	Kasutage oma pinnal õigeid kruvisid
HE	השתמש בברגים המתאימים למשטח שלך	HU	Használjon az adott alaphoz megfelelő csavarokat
SL	Uporabite prave vijake za vašo površino	PL	Użyj śrub odpowiednich do podłoża
SE	Använd rätt skruvar för ditt underlag	RU	Используйте подходящие для вашего напольного покрытия шурупы
CZ	Použijte správné šrouby podle vaší podlahy	LAT	Izmantojiet jūsu grīdas segumam piemērotas skrūves
NN	Bruk de riktige skruene for basen din	LIT	Naudokite tinkamus varžtus savo paviršiumi
FI	Käytä alustaan sopivia ruuveja	HR	Použijte správné šrouby podle vaší podlahy
IT	Utilizzare le viti appropriate per ogni superficie	RO	Utilizați șuruburile potrivite pentru suprafața dvs
DK	brugerdefineret antal pøler, der er nødvendige	BG	Използвайте правилните винтове за вашата повърхност



SUPPLIED

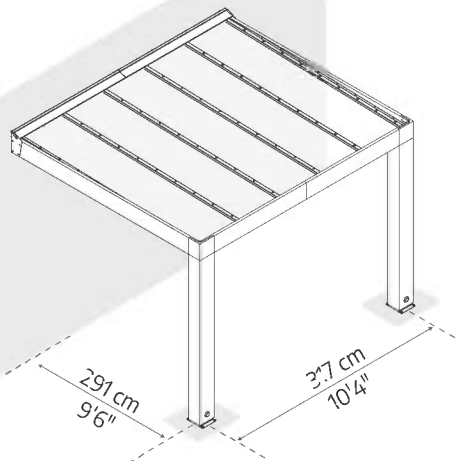
DE	Mitgeliefert	FI	Sisältyy	PL	W zestawie
FR	Inclus	IT	Include	RU	В комплекте
ES	Incluido	DK	Leveret	LAT	Piegādāts
HE	מוספק	NL	Meegelverd	LIT	Priedama
SL	Priloženo	SK	Dodávané	HR	nije uključeno u pakiranju
SE	Ingår	ET	Komplektis	RO	nu sunt furnizate
CZ	se dodává	HU	Mellékelve	BG	включени
NN	Følger med				



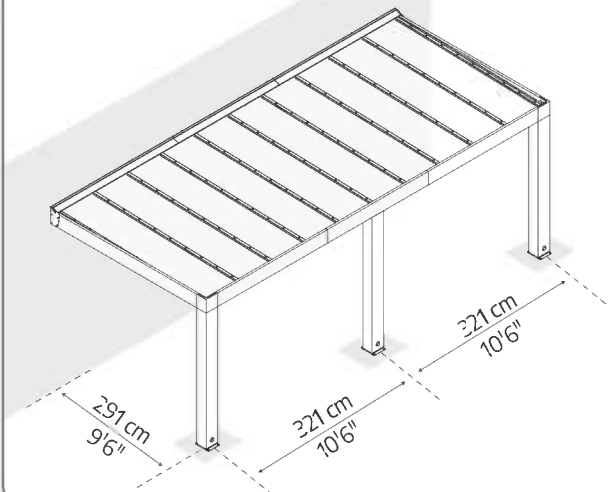
ESSENTIAL TO CAST CONCRETE TO COMPLETE FOUNDATION.

DE	Wichtig für das Gießen von Beton zur Fertigstellung des Fundaments.	NL	Het is essentieel om beton te storten om de fundering te voltooiën.
FR	Il est essentiel de couler du béton pour achever les fondations.	SK	Nevyhnutný na liate betónu na dokončenie základov.
ES	Es esencial verter hormigón para completar la cimentación.	ET	Vundamendi valmimiseks on hädavajalik valada betoon.
HE	חובה לצקת בטון על מנת להשלים את יסודות המוצר	HU	Lényeges a betonkiöntés a teljes alapozáshoz.
SL	Bistveno pri betoniranju temeljev.	PL	Działania niezbędne do wylania betonu w celu ukończenia fundamentu.
SE	Viktigt att gjuta betong för att färdigställa grunden.	RU	Необходимо залить бетон для завершения фундамента.
CZ	Nezbytné je lití betonu pro vytvoření základu.	LAT	Lai pabeigtu pamatu, betona uzliešana ir būtiska.
NN	Viktig å støpe betong for å ferdigstille fundament.	LIT	Yra būtina išlieti betoną, kad užbaigti pamatą.
FI	On olennaista valaa perustus kokonaan betonista.	HR	Važno za lijevanje betona za dovršetak temelja.
IT	Il getto di calcestruzzo è essenziale per completare la fondazione.	RO	Este esențială turnarea betonului pentru a termina fundația.
DK	Det er vigtigt at støbe beton for at fuldende fundamentet.	BG	От съществено значение е да се излее бетон за завършване на основата.

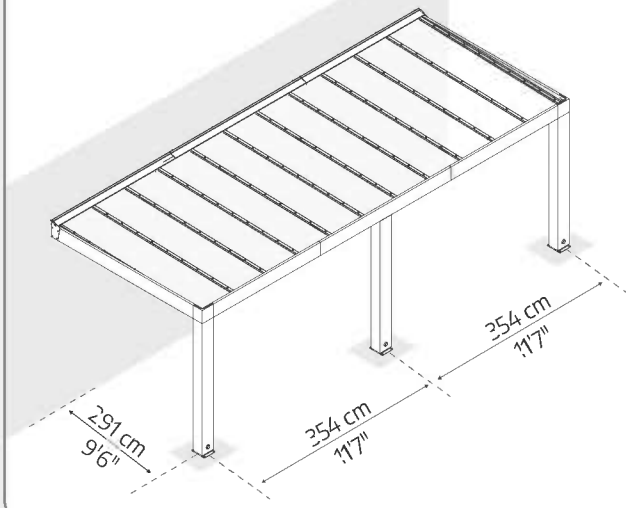
10x15 / 3x4.7



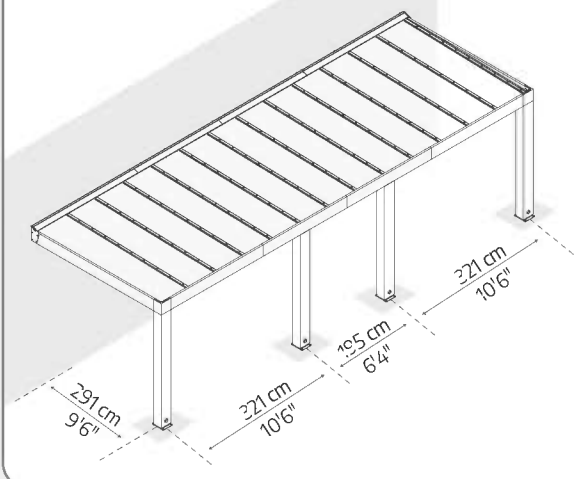
10x22 / 3x6.7



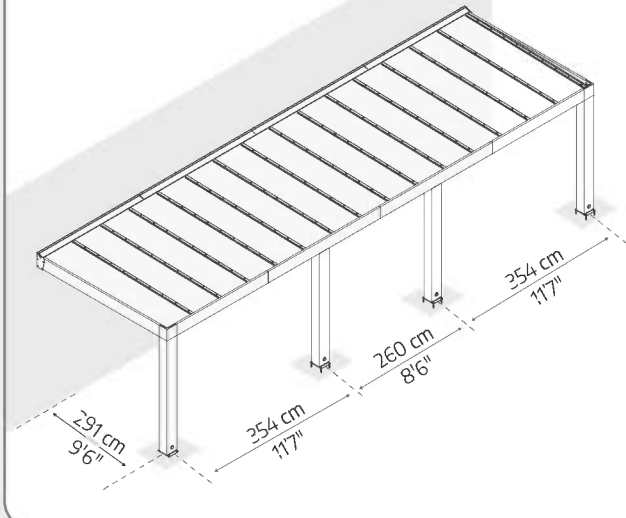
10x24 / 3x7.3



10x28 / 3x8.6



10x33 / 3x10



SAFETY ADVICE

- It is of utmost importance to assemble all of the parts according to the directions. Do not skip any steps.
- Always wear work gloves during panel sliding.
- Always wear shoes and safety goggles when working with extruded aluminium.
- If using a step ladder or power tools make sure that you follow the manufacturer's safety advice.
- Do not touch overhead power cables with the aluminium profiles.
- Do not climb or stand on the roof.
- Keep children away from the assembly area.
- Do not attempt to assemble the product in windy or wet conditions.
- Dispose of all plastic bags. Keep them out of reach of small children.
- Do not lean against or push the products during construction.
- Do not position your product in an area exposed to excessive winds.
- Do not attempt to assemble this product if you are tired, have taken drugs or alcohol or if you are prone to dizzy spells.
- Make sure there are no hidden pipes or cables in the ground before anchoring to foundation.
- This product is designed to be used mainly as a patio cover.
- Heavy snow load on the roof can make it unsafe to stand below or nearby.
- Keep roof and gutters clear of snow, dirt & leaves.
- **The snow must be removed from the structure's roof if the accumulated snow height exceeds 40 cm (1'4").**
- **Make sure to anchor the product directly to a solid foundation to increase the product's stability and wind resistance in areas with severe weather conditions. Make sure that there are no obstructions between the assembly area and the final position of the product.**

CARE & MAINTENANCE

- When your product needs to be cleaned, use a soft cloth and rinse with cold clean water.
- DO NOT use acetone, abrasive cleaners or other special detergents to clean the panels.
- Clean the product once assembly is complete.
- Made of highly durable cedar wood; no need to re-stain for 5 years.
- Cedar wood is naturally pest-resistant.
- Cedar wood is natural material that continues to live and breathe. It responds to its environment just like a tree would in the forest. It expands and contracts with changes in humidity, and can change color over time as it's exposed to air and sunlight.

BEFORE & DURING ASSEMBLY

1. Selecting a site:
 - Choose your site carefully before beginning assembly.
 - Choose a sunny position away from overhanging trees.
 - The product must be positioned and fixed on a flat level surface.
2. Secure the product to the foundation of your choice using suitable screws & plugs or masonry anchors **(not supplied)**.
3. This is a multi-part assembly best achieved by two people. Allow at least half a day for the assembly process.
4. Take all components & parts out of the packages. Sort the parts and check against the content parts list.
5. Parts should be laid out close at hand. Keep all small parts (screws etc.) in a bowl so they do not get lost.
6. Please note multi-sided profiles are used in this product. As a result some holes in the profiles are not used during assembly.
7. Please review entire instructions before starting. Carry out the assembly steps in exact order.
8. Please consult your local authorities if any permits are required prior to constructing the product.
9. Please ensure you have sufficient side space for inserting the roof panels during the assembly process.
10. Use only the parts registered in the content list, some parts may be surplus.
11. Firmly connect the product to a level surface immediately after completion of the assembly.
12. Anchoring this product to the ground is essential to its stability and rigidity. It is required to complete this stage in order for your warranty to be valid.
13. During assembly use a soft surface below the parts to avoid scratches and damages.
14. We recommend checking for restrictions or covenants for building this product in your area. In addition we advise to check if you need to submit any forms or if any permit is required prior to building the product.
15. Having purchased a long patio cover, make sure you received all boxes as shown on page 2 of the instruction manual (AVAILABLE MODELS).

SICHERHEITSHINWEISE

- Es ist sehr wichtig, dass alle Teile gemäß den Anweisungen in dieser Anleitung zusammengesetzt werden. Lassen Sie bitte keinen Schritt aus.
- Tragen Sie bei der Montage unbedingt Arbeitshandschuhe. Wir empfehlen Ihnen außerdem dringend, festes Schuhwerk und eine Schutzbrille zu tragen.
- Achten Sie beim verwenden einer Leiter oder Elektrowerkzeug bitte auf die jeweiligen Sicherheitshinweise des Herstellers.
- Berühren Sie mit den Aluminiumprofilen keine Oberleitungen.
- Halten Sie Kinder vom Aufbaubereich fern.
- Die Montage darf nur bei trockenem und windstillem Wetter erfolgen.
- Nicht auf das Dach klettern oder darauf stehen.
- Entsorgen Sie alle Plastikbeutel sicher und bewahren sie außerhalb der Reichweite von Kleinkindern auf.
- Während des Aufbaus sollten Sie sich nicht gegen das Produkt lehnen oder Druck ausüben.
- Suchen Sie einen windgeschützten Standort für das Produkt aus.
- Versuchen Sie nicht, dieses Produkt zu montieren, wenn Sie müde sind, Drogen oder Alkohol zu sich genommen haben oder zu Schwindelanfällen neigen.
- Bevor Sie das Produkt im Fundament verankern, vergewissern Sie sich, dass sich dort keine versteckten Rohre oder Kabel befinden.
- Dieses Produkt ist hauptsächlich für die Verwendung als Terrassenüberdachungen vorgesehen.
- Eine hohe Schneelast auf dem Dach kann den Aufenthalt unter oder in der Nähe des Daches unsicher machen.
- Bitte halten Sie das Dach und die Abflüsse frei von Schnee, Dreck und Blättern.
- **Der Schnee muss von den Dachstrukturen entfernt werden, wenn die angesammelte Schneehöhe 40 cm (1'4") überschreitet.**
- **Um die Stabilität und Windbeständigkeit des Produkts zu erhöhen, müssen Sie es direkt auf einem soliden Fundament verankern, insbesondere in solchen Gegenden, in denen die Witterungsbedingungen streng sind. Stellen Sie sicher, dass sich keine Hindernisse zwischen dem Montagebereich und der endgültigen Position des Produkts befinden.**

PFLEGE & WARTUNG

- Wenn Ihr Produkt gereinigt werden muss, verwenden Sie ein weiches Tuch und spülen Sie es mit kaltem, klarem Wasser ab.
- Verwenden Sie zur Reinigung der Paneele KEIN Aceton und auch keine scheuernden Reinigungsmittel oder Spezialreiniger.
- Säubern Sie das Produkt nach dem Aufbau.
- Hergestellt aus sehr haltbarem Zedernholz; 5 Jahre lang muss nicht nachgebeizt werden.
- Zedernholz ist von Natur aus schädlingsresistent.
- Zedernholz ist ein natürliches Material, das weiter lebt und atmet. Es reagiert auf seine Umgebung genau wie ein Baum im Wald. Es dehnt sich aus und zieht sich zusammen, wenn sich die Luftfeuchtigkeit ändert, und kann im Laufe der Zeit seine Farbe ändern, wenn es der Luft und dem Sonnenlicht ausgesetzt ist.

VOR UND WÄHREND DER MONTAGE

1. Die Standortwahl:
 - Wählen Sie Ihren Standort sorgfältig, bevor Sie mit dem Aufbau beginnen.
 - Das Produkt muss auf einem flachen Untergrund aufgestellt und befestigt werden.
 - Wählen Sie eine Position abseits von überhängenden Bäumen.
2. Mit geeigneten Dübeln und Schrauben oder Mauerwerksankern, je nach gewähltem Fundamenttyp (**nicht mitgeliefert**).
3. Für die Montage dieses Produktes sind zwei Personen erforderlich. Nehmen Sie sich für den Zusammenbau mindestens einen halben Tag Zeit.
4. Packen Sie die Bauteile aus und überprüfen Sie, ob alle Teile der Liste aufgeführt sind Nehmen.
5. Die Teile sollten griffbereit ausgelegt werden. Bewahren Sie alle kleinen Teile (Schrauben usw.) in einer Schüssel, damit nichts verloren geht.
6. Beachten Sie bitte, dass bei diesem Produkt mehrseitige Profile verwendet werden. Während des Zusammenbaus sind daher nicht alle Löcher in den Profilen relevant.
7. Lesen Sie vor Beginn des Aufbaus die gesamte Anleitung durch. Führen Sie die Montageschritte in genauer Reihenfolge durch.
8. Fragen Sie bei den örtlichen Behörden nach, ob es irgendwelche Einschränkungen für den Aufbau gibt oder Genehmigungen erforderlich sind.
9. Bitte stellen Sie sicher, dass Sie zum Einfügen der Dachplatten während des Montageprozesses ausreichend Seitenraum haben.
10. Verwenden Sie nur die in der Inhaltsliste angeführten Teile, es können eventuell überschüssige Teile finden.
11. Befestigen Sie das Produkts sofort nach Fertigstellung der Montage auf einem ebenen Untergrund.
12. Die Verankerung dieses Produkts im Boden ist für seine Stabilität und Standfestigkeit unerlässlich. Eine ordentlich Befestigung ist erforderlich, damit die Garantie gültig ist.
13. Legen Sie während des Aufbaus eine weiche Unterlage unter die einzelnen Teile, um Kratzer und Schäden zu vermeiden.
14. Bevor Sie mit der Montage beginnen, vergewissern Sie sich bitte beim zuständigen Bauamt, ob es in Ihrer Region Einschränkungen oder Auflagen für den Bau des gewählten Produktes gibt. Wir bitten Sie außerdem zu prüfen, ob eine Genehmig für den Bau erforderlich ist.
15. Wenn Sie die lange Terrassenüberdachung gekauft haben, vergewissern Sie sich, dass Sie alle Verpackungseinheiten erhalten haben, so, wie sie auch auf Seite 2 der Gebrauchsanweisung aufgeführt sind VERFÜGBARE MODELLE (AVAILABLE MODELS).

CONSEILS DE SECURITE

- Très important ! Veuillez suivre scrupuleusement les instructions de ce manuel et réaliser les étapes dans l'ordre énoncé.
- Nous recommandons vivement le port de gants de protection pendant le montage.
- Portez toujours des chaussures de travail et des lunettes de protection lorsque vous travaillez des pièces en aluminium extrudé.
- Lors de l'utilisation d'une échelle ou d'outils électriques, assurez-vous de bien suivre les consignes de sécurité du fabricant.
- Veillez à ne pas toucher de câbles aériens avec les profilés en aluminium.
- N'essayez pas de monter la produit s'il y a du vent ou s'il fait humide.
- Ne montez pas sur le toit.
- Jetez tous les sacs en plastique en appliquant les règles de sécurité et maintenez-les hors de portée des jeunes enfants.
- Eloignez les enfants de la zone d'assemblage.
- Ne vous appuyez pas contre la produit et ne la poussez pas pendant le montage.
- Ne positionnez pas la produit dans un endroit trop exposé au vent.
- N'essayez pas de monter la produit si vous êtes fatigué, si vous êtes sous l'effet de drogues, de médicaments ou d'alcool ou encore si vous êtes sujet aux vertiges.
- Assurez-vous qu'il n'y a pas de tuyaux ou de câbles cachés dans le sol avant d'ancrer à la fondation.
- Ce produit a été conçu pour être principalement utilisé comme Pergola de patio.
- Une lourde charge de neige sur le toit peut rendre dangereux le fait de se tenir debout en dessous ou à proximité
- Veuillez garder le toit et les gouttières propres de la neige et des feuilles.
- **La neige doit être enlevée du toit de la structure de la hauteur de neige accumulée dépasse 40 cm (1'4").**
- **Assurez-vous d'ancrer le produit directement sur une surface solide pour augmenter sa stabilité et sa résistance au vent, en particulier dans les zones soumises à des conditions météorologiques extrêmes. Veillez à ce qu'il n'y ait pas d'obstacles entre la zone de montage et la position finale du produit.**

AVANT ET PENDANT LE L'ASSEMBLAGE

1. Choisir un endroit :
 - Choisissez votre site avec soin avant de commencer l'assemblage.
 - Choisissez un endroit ensoleillé loin des arbres en saillie.
 - La produit doit être positionnée et fixée sur une surface plane.
2. Fixez le produit à la fondation de votre choix, à l'aide de vis et de chevilles appropriées ou d'ancrages en maçonnerie **(non fournis)**.
3. Il s'agit d'un assemblage multi parties qu'il vaut mieux réaliser à deux. Comptez au moins une demi journée pour le processus de montage.
4. Retirez tous les composants des paquets. Triez les éléments et vérifiez la liste.
5. Les éléments doivent se trouver à portée de main. Gardez tous les petits éléments (vis etc.) dans un bol pour ne pas les perdre.
6. Veuillez noter que des coupes multi faces sont utilisées dans cette produit. C'est pourquoi certains trous dans les coupes ne sont pas utilisés pendant le montage.
7. Veuillez vérifier toutes les instructions avant de commencer. Procédez aux étapes de montage dans l'ordre exact.
8. Veuillez consulter les autorités locales au cas où des permis sont nécessaires pour la construction du produit.
9. Veuillez vous assurer que vous disposez d'un espace latéral suffisant pour insérer les panneaux de toit pendant le processus d'assemblage.
10. Utilisez uniquement les pièces enregistrées dans la liste de contenu, certaines pièces peuvent être excédentaires.
11. Connectez du produit fermement à une surface nivelée après l'achèvement de l'assemblage.
12. L'ancrage du produit au sol entielle à sa stabilité et à sa rigidité, il est de plus nécessaire pour assurer la validité de votre garantie.
13. Pendant le montage, placez une surface souple sous les pièces pour éviter de les érafler ou de les endommager.
14. Avant d'assembler ce produit dans votre région, nous vous recommandons de vous renseigner sur les restrictions ou réglementations locales. Nous vous conseillons en outre de vérifier si vous devez soumettre des formulaires ou si un permis est requis avant de monter le produit.
15. Si vous avez acheté une Pergola longue, assurez-vous d'avoir reçu toutes les boîtes comme indiqué à la page 2 du manuel d'instructions MODÈLES DISPONIBLES (AVAILABLE MODELS).

ENTRETIEN & MAINTENANCE

- Pour nettoyer votre produit, utilisez un chiffon doux et rincez à l'eau claire et froide.
- NE PAS utiliser d'acétone ni de produits nettoyants ou autres détergents spéciaux pour nettoyer les panneaux clairs.
- Nettoyez le produit une fois le montage termine.
- Fabriqué en bois de cèdre très durable, il n'est pas nécessaire de le retenir pendant 5 ans.
- Le bois de cèdre est naturellement résistant aux parasites.
- Le bois de cèdre est un matériau naturel qui continue à vivre et à respirer. Il réagit à son environnement comme le ferait un arbre dans la forêt. Il se dilate et se contracte en fonction des variations d'humidité et peut changer de couleur au fil du temps lorsqu'il est exposé à l'air et à la lumière du soleil.

CONSEJOS DE SEGURIDAD

- Es de suma importancia montar todas las partes de acuerdo con las instrucciones. No se salte ningún paso.
- Recomendamos firmemente el uso de guantes de trabajo durante el montaje.
- Use siempre zapatos y gafas de seguridad al trabajar con aluminio extruido.
- Al usar una escalera plegable o herramientas eléctricas asegúrese de que sigue las instrucciones de seguridad de los fabricantes.
- No toque los cables eléctricos aéreos con los perfiles de aluminio.
- No trepe ni se ponga de pie en el tejado.
- No intente montar el invernadero en días de viento o días con humedad.
- Disponga todas las bolsas plásticas en lugar seguro - guárdelas fuera del alcance de niños.
- Mantenga a los niños fuera del área de montaje.
- No se apoye ni empuje el producto durante la construcción.
- No coloque su producto en un área expuesta al viento excesivo.
- No intente montar este producto si usted está cansado, ha tomado drogas o alcohol o si usted es propenso a ataques de mareo.
- Asegúrese de que no hay tuberías o cables ocultos en el suelo antes de anclar a los cimientos.
- Este producto fue diseñado para ser utilizado principalmente como un cubierta de patio.
- No es seguro pararse debajo o cerca cuando hay gran cantidad de nieve sobre el techo.
- Mantenga el tejado y el canalón sin nieve, suciedad ni hojas.
- **La nieve debe eliminarse del techo de la estructura si la altura de nieve acumulada excede los 40 cm (1'4").**
- **Asegúrese de anclar el producto directamente a una base sólida para aumentar su estabilidad y resistencia al viento, especialmente en áreas con condiciones climáticas severas. Asegúrese de que no haya obstáculos entre la zona de montaje y la posición final del producto.**

ANTES Y DURANTE EL MONTAJE

1. Seleccionar un lugar:
 - Elija su sitio cuidadosamente antes del ensamblaje inicial.
 - El producto debe colocarse y fijarse en una superficie plana y nivelada.
 - Escoja una ubicación soleada y apartada de árboles que la cubran.
2. Asegure el producto a los cimientos de su elección, usando tornillos y tacos adecuados o anclajes de mampostería **(no incluidos)**.
3. Este montaje consta de varias partes y sería óptimo que lo realicen dos personas. El proceso de montaje llevará alrededor de medio día.
4. Extraiga todas las piezas de componentes de sus embalajes. Ordene las piezas y compruebe que están todas usando la lista de contenidos.
5. Las piezas deberían colocarse cerca y tenerlas a mano. Ponga las piezas pequeñas (p. ej. tornillos) en un bol para no perderlas.
6. Por favor, tenga en cuenta que este producto incluye perfiles con múltiples superficies. Como resultado, algunos de los agujeros de los perfiles no se utilizan durante el montaje.
7. Por favor, revise todas las instrucciones antes de empezar. Siga los pasos del montaje en el orden exacto.
8. Consulte las limitaciones, requisitos, permisos y a las autoridades locales para la construcción de este cobertizo de jardín.
9. Por favor asegúrese de que tiene suficiente espacio lateral para la inserción de los paneles del techo durante el proceso de montaje.
10. Use solo las partes registradas en la lista de contenido, algunas piezas pueden sobrar.
11. Conecte firmemente el producto a una superficie nivelada inmediatamente después de terminar el montaje.
12. Anclar este producto al suelo es esencial para su estabilidad y rigidez. Es necesario completar esta fase para que su garantía sea válida.
13. Durante el montaje, ponga algo suave por debajo de las piezas, para evitar que se rayen o estropeen.
14. Recomendamos comprobar las restricciones o convenios para la construcción de este producto en su área. Además, aconsejamos comprobar si necesita presentar algún formulario o si se requiere algún permiso antes de construir el producto.
15. Si ha comprado una cubierta de patio larga, asegúrese de haber recibido todas las cajas como se muestra en Página 2 del manual de instrucciones MODELOS DISPONIBLES (AVAILABLE MODELS).

CUIDADOS Y MANTENIMIENTO

- Para limpiar el producto, use un trapo suave y enjuague con agua limpia y fría.
- NO use acetona, limpiadores abrasivos u otros detergentes especiales para limpiar los paneles transparentes.
- Limpie el producto una vez terminado el montaje.
- Fabricado con madera de cedro de gran durabilidad; no es necesario volver a teñir durante 5 años.
- La madera de cedro es naturalmente resistente a las plagas.
- La madera de cedro es un material natural que sigue viviendo y respirando. Responde a su entorno como lo haría un árbol en el bosque. Se expande y se contrae con los cambios de humedad, y puede cambiar de color con el tiempo a medida que se expone al aire y a la luz solar.

PARTS LIST

DE Liste der Einzelteile
FR Liste des pièces
ES lista de partes
HE רשימת חלקים
SL seznam delov
SE delista
CZ seznam dílů
NN Deleliste

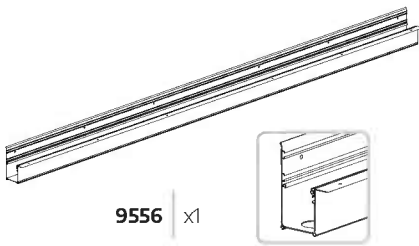
FI Osaluettelo
IT Elenco delle parti
DK Liste over dele
NL Onderdelen lijst
SK Zoznam položiek
ET Osade nimekiri
HU Alkatrész lista
PL Lista części

RU Список деталей
LAT Detaļu saraksts
LIT Dalių sąrašas
HR Popis dijelova
RO Lista de piese
BG Списък с части

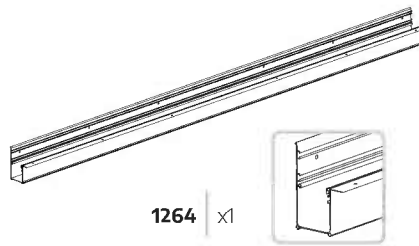
GUTTER PARTS

DE Teile für Dachrinnen FR Pièces pour gouttières ES Piezas de canalón HE חלקי מרזב

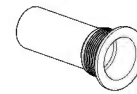
SL Deli žlebov SE Delar till hängrännor CZ Díly žlabů NN Deler til takrenner FI Rästaskourun osat IT Parti di grondaia DK Dele til tagrender
NL Onderdelen voor dakgoten SK Časti žlabu ET Renni osad HU Ereszcsatorna alkatrészek PL Części rynny RU Части желоба
LAT Notekcauruļu daļas LIT Latakų dalys HR Dijelovi za oluk RO Piese pentru jgheaburi BG Части за улици



9556 x1



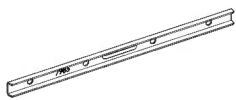
1264 x1



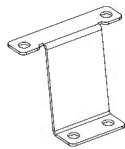
225 x2



226 x2



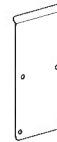
7985 x3



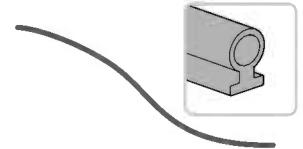
1348 x4



1342 x1



9551 x2

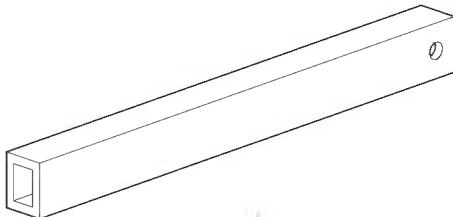


8349 x2

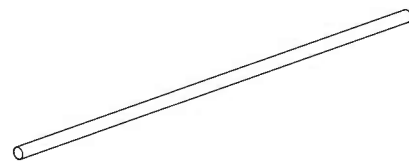
FOOT / POST PARTS

DE Fuß-/Pfostenteile FR Pièces de pied / de poteau ES Pie / poste HE חלקי רגל / עמוד

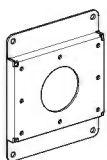
SL Deli noge / stebrička SE Fot/post delar CZ Dílce patek / sloupků NN Deler til fot/stolpe FI Jalkojen / tolppien osat DK Dele til fod/stolpe
IT Parti del piede / del palo NL Voet / paal onderdelen SK Časti pätiiek / stĺpikov ET Jala / posti osad HU Láb / oszlop alkatrészek
PL Części stopy / słupka RU Детали ноги/столба LAT Pēdas / stabiņa daļas LIT Pėdos / stulpelio dalys HR Dijelovi stopala/stupa
RO Piese de picior / stâlp BG Части за крака / стълб



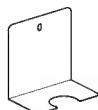
9533 x2



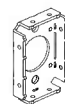
9544 x2



9549 x2



9566 x2



9554 x2



1116 x2

WALL CONNECTION PARTS

DE Wandanschlusssteile

FR pièces de raccordement au mur

HE חלקי חיבור לקיר

ES Piezas de conexión a la pared

SL Stenski priključni deli

SE Delar för vägganslutning

CZ Díly pro připojení na stěnu

NN Deler til veggtilkobling

FI Seinälitännän osat

IT parti di collegamento a parete

DK dele til vægttilslutning

NL onderdelen wandaansluiting

SK Diely pre pripojenie na stenu

ET Seinäühenduse osad

HU Fali csatlakozó alkatrészek

PL Części połączenia ściennego

RU Детали для крепления к стене

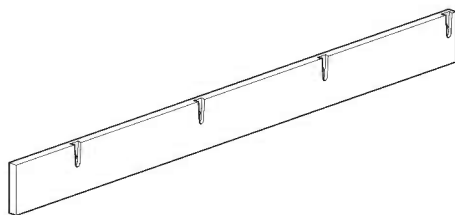
LAT Sienas savienojuma daļas

LIT Sienos sujungimo dalys

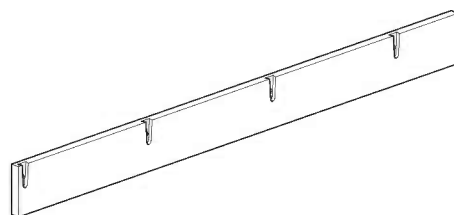
HR Zid priključni dijelovi

RO Piese de conectare la perete

BG части за свързване към стената



9541 x1



9542 x1

FRONT PROFILE PARTS

DE Vordere Profileile

FR Pièces du profil avant

ES Piezas del perfil delantero

HE חלקי פרופיל קדמי

SL Deli srednjega profila

SE Delar av frontprofilen

CZ Přední profilové díly

NN Deler av frontprofilen

FI Etuprofilin osat

IT Parti del profilo anteriore

DK Dele til frontprofil

NL Profieldelen voorkant

SK Časti predného profilu

ET Esiprofilin osad

HU Elülső profilrészek

PL Części profilu przedniego

RU Детали фасадного профиля

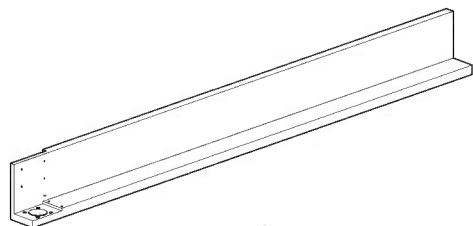
LAT Priekšējā profila detaļas

LIT Priekinio profilio dalys

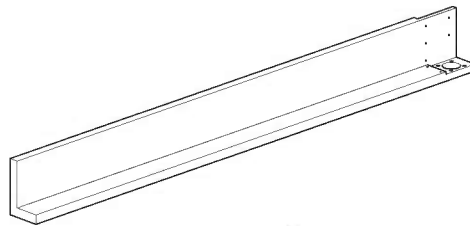
HR Dijelovi prednjeg profila

RO Piese de profil față

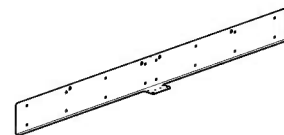
BG Части от предния профил



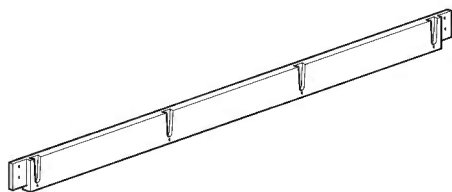
9539 x1



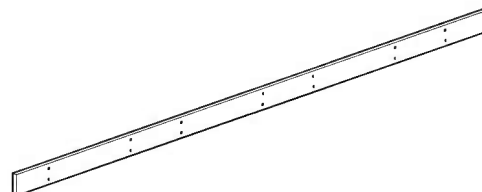
9540 x1



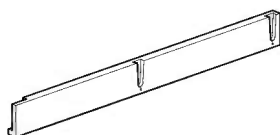
9555 x1



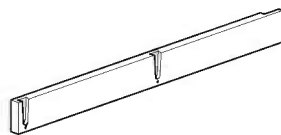
9537 x1



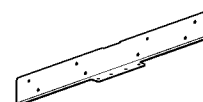
1260 x2



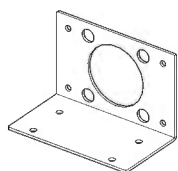
9534 x1



9536 x1



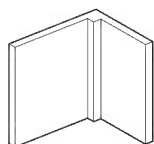
9582 x2



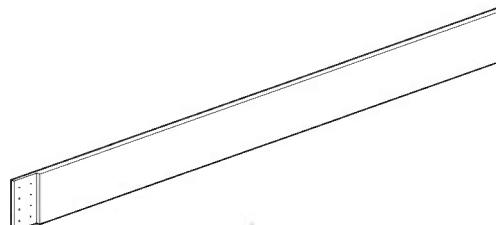
9553 x2



8274 x2



9557 x2



9532 x2

ROOF ASSEMBLY PARTS

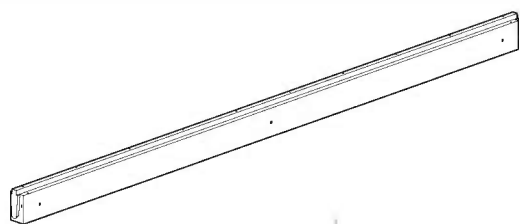
DE Teile für die Dachmontage FR Pièces d'assemblage du toit ES Piezas de montaje del techo

HE חלקי הרכבה לגג SL Sestavni deli strehe SE Delar för montering av tak CZ Montážní díly střechy NN Deler til takmontering

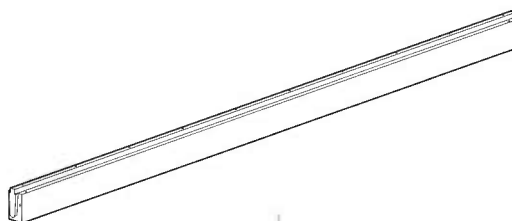
FI Kattoasennuksen osat IT Parti di montaggio del tetto DK Dele til montering af tag NL Onderdelen voor dakmontage SK Montážne diely strechy

ET Katuse kokkupaneku osad HU Tetőszerelevény alkatrészek PL Części montażowe dachu RU Детали крепления крыши LAT Jumta montāžas daļas

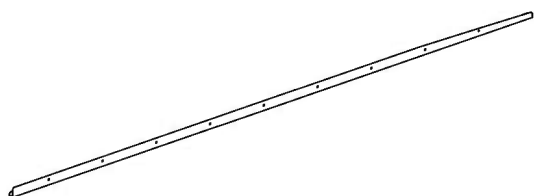
LIT Stogo surinkimo dalys HR Dijelovi za montažu krova RO Piese de asamblare a acoperișului BG Части за сглобяване на покрива



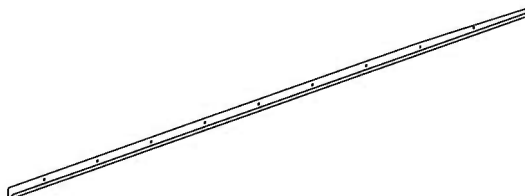
9585 x2



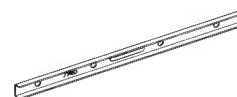
9538 x6



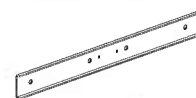
9545 x1



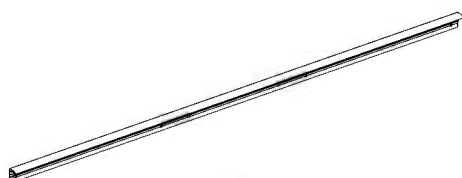
9546 x1



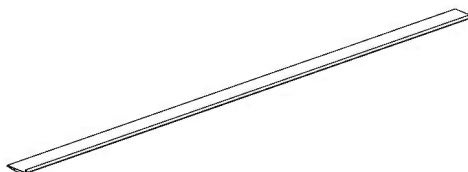
7985 x1



7039 x1



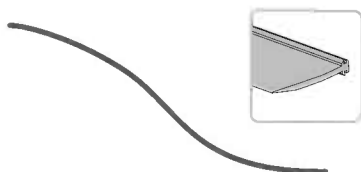
9548 x2



9547 x2



9552 x2



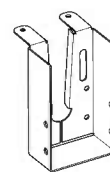
1353 x2



9685 x2



9684 x2



1347 x8



9409 x2

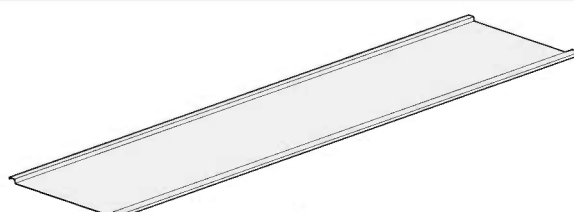
PANELS PARTS

DE Paneele Teile FR Pièces de panneaux ES Panelide osad HE חלקי פנלים SL Deli za plošče

SE Paneler delar CZ Díly panelů NN Deler til paneler FI Paneelien osat IT Parti dei pannelli DK Dele til paneler NL Panelen onderdelen

SK Časti panelov ET Paneelide osad HU Panelek alkatrészek PL Części paneli RU Детали панелей LAT Paneļu daļas LIT Skydų dalys

HR Dijelovi panela RO Părți de panouri BG Части за панели



1237 x7

SCREWS

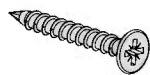
DE Schrauben FR Vis ES tornillos HE ברגים SL Vijaki SE Skruvar CZ šrouby NN Skruer FI Ruuvit

IT Vite DK Skruer NL Schroeven SK Skrutky ET Kruvid HU Csavarok PL śruby RU Винты LAT Skrūves LIT Varžtai

HR vijci RO șuruburi BG Винтове



7335 | x2 +1



1346 | x102 +10



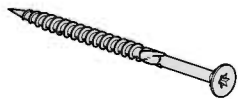
7441 | x158 +15



9679 | x48 +4



4006 | x8



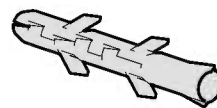
1329 | x54 +6



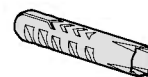
7567 | x8



9819 | x16 +1



4010 | x16 +1



4009 | x8



8192 | x32 +3



466 | x32 +3



433 | x8



1243 | x80 +8



Torx T25 | x1



Torx T40 | x1

EXTENSION KIT PARTS - 10x6 / 3x2

DE Teile des Erweiterungsbausatzes - 10x6 / 3x2

FR Pièces du kit d'extension - 10x6 / 3x2 ES Piezas del kit de ampliación - 10x6 / 3x2 HE חלקי ערכת הארכה - 10x6 / 3x2

SL Deli razširitvenega kompleta - 10x6 / 3x2 SE Delar till utbyggnadssats - 10x6 / 3x2 CZ Součásti rozšiřující sady - 10x6 / 3x2

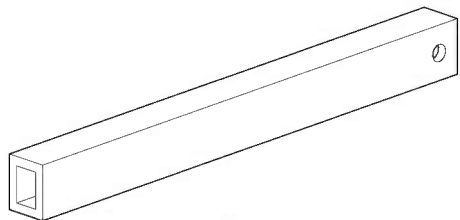
NN Deler til utvidelsessett - 10x6 / 3x2 FI Laajennussarjan osat - 10x6 / 3x2 IT Parti del kit di estensione - 10x6 / 3x2 DK Dele til udvidelsessæt - 10x6 / 3x2

NL Onderdelen uitbreidingsset - 10x6 / 3x2 SK Časti rozšiřujúcej súpravy - 10x6 / 3x2 ET Laienduskomplekti osad - 10x6 / 3x2

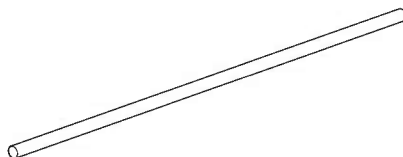
HU Bővítő készlet alkatrészei - 10x6 / 3x2 PL Części zestawu rozszerzającego - 10x6 / 3x2 RU Детали комплекта расширения - 10x6 / 3x2

LAT Paplašināšanas komplekta daļas - 10x6 / 3x2 LIT Išplėtimo rinkinio dalys - 10x6 / 3x2 HR Dijelovi pribora za proširenje - 10x6 / 3x2

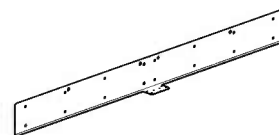
RO Piese kit de extensie - 10x6 / 3x2 BG Части от комплекта за удължаване - 10x6 / 3x2



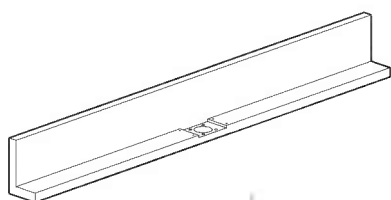
9533 x1



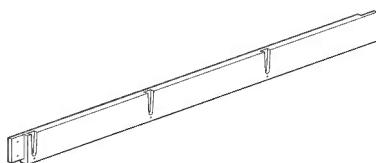
9544 x1



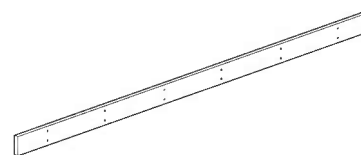
9555 x1



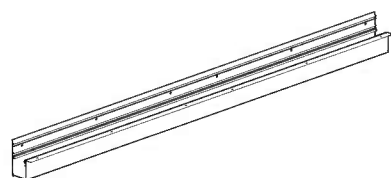
9575 x1



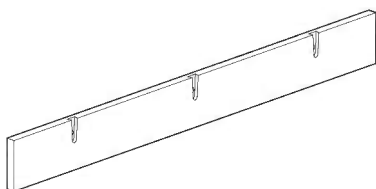
9576 x1



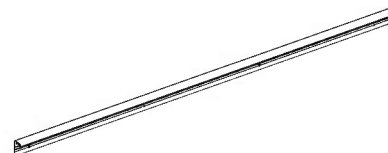
1258 x1



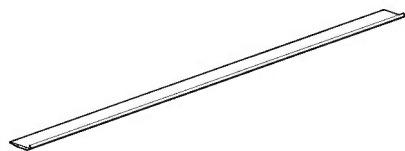
9579 x1



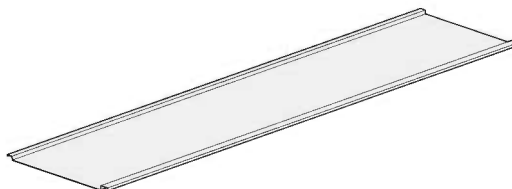
9574 x1



9578 x1



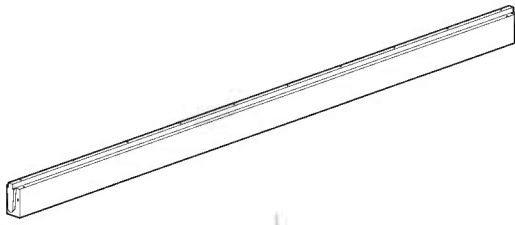
9577 x1



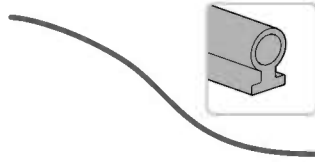
1237 x3



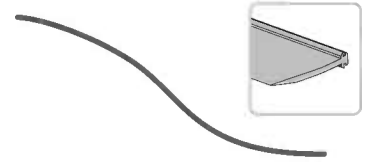
1342 x1



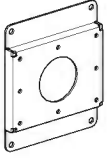
9538 x3



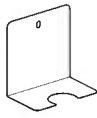
3010 x1



1353 x1



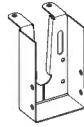
9549 x1



9566 x1



9554 x1



1347 x3



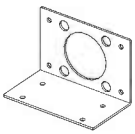
9685 x1



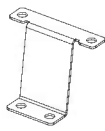
9684 x1



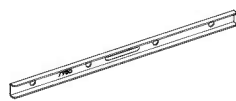
1116 x1



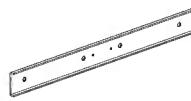
9553 x1



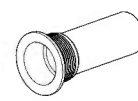
1348 x2



7985 x4



7039 x1



225 x1



226 x1



7335 x2 +1



1346 x30 +3



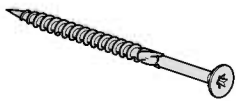
7441 x59 +5



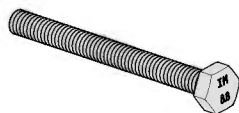
9679 x20 +2



4006 x4



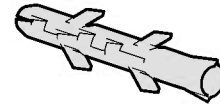
1329 x19 +1



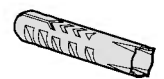
7567 x4



9819 x7



4010 x7



4009 x4



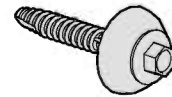
8192 x24 +2



466 x24 +2



433 x6 +1



1243 x30 +3

EXTENSION KIT PARTS - 10x8 / 3x2.6

DE Teile des Erweiterungsbausatzes - 10x8 / 3x2.6

FR Pièces du kit d'extension - 10x8 / 3x2.6 ES Piezas del kit de ampliación - 10x8 / 3x2.6 HE חלקי ערכת הארכה - 10x8 / 3x2.6

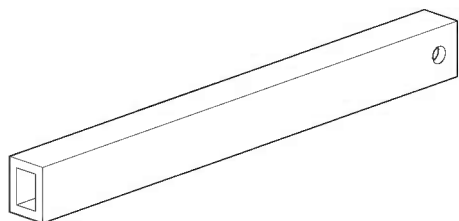
SL Deli razširitvenega kompleta - 10x8 / 3x2.6 SE Delar till utbyggnadssats - 10x8 / 3x2.6 CZ Součásti rozšiřující sady - 10x8 / 3x2.6 NN Deler til utvidelsessætt - 10x8 / 3x2.6 FI Laajennussarjan osat - 10x8 / 3x2.6 IT Parti del kit di estensione - 10x8 / 3x2.6 DK Dele til udvidelsessæt - 10x8 / 3x2.6

NL Onderdelen uitbreidingsset - 10x8 / 3x2.6 SK Časti rozšiřujúcej súpravy - 10x8 / 3x2.6 ET Laienduskomplekti osad - 10x8 / 3x2.6

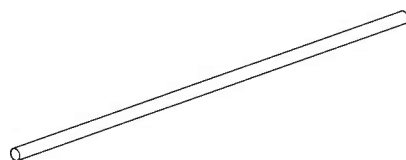
HU Bővítő készlet alkatrészei - 10x8 / 3x2.6 PL Części zestawu rozszerzającego - 10x8 / 3x2.6 RU Детали комплекта расширения - 10x8 / 3x2.6

LAT Paplašināšanas komplekta daļas - 10x8 / 3x2.6 LT Išplėtimo rinkinio dalys - 10x8 / 3x2.6 HR Dijelovi pribora za proširenje - 10x8 / 3x2.6

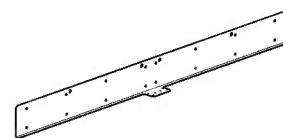
RO Piese kit de extensie - 10x8 / 3x2.6 BG Части от комплекта за удължаване - 10x8 / 3x2.6



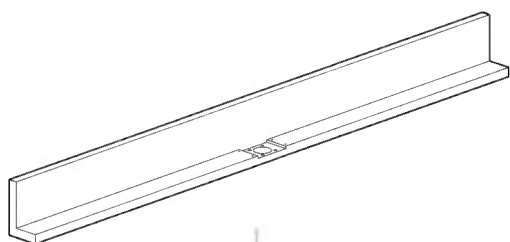
9533 x1



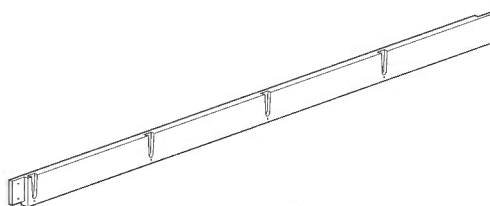
9544 x1



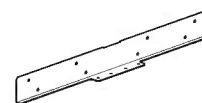
9555 x1



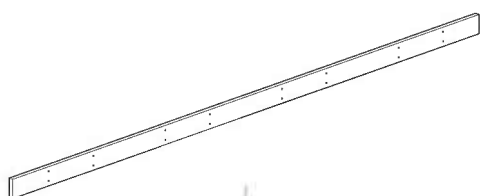
9568 x1



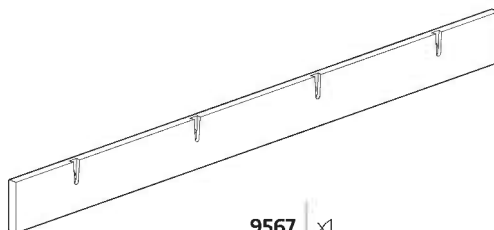
9569 x1



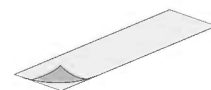
9582 x1



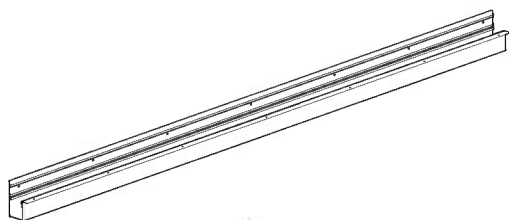
1261 x1



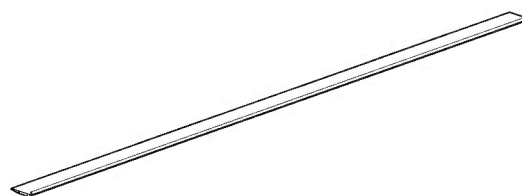
9567 x1



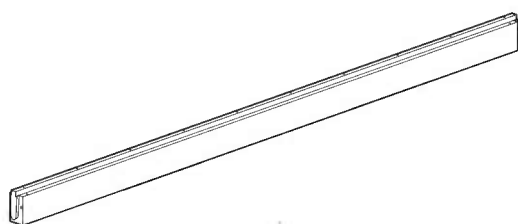
1342 x1



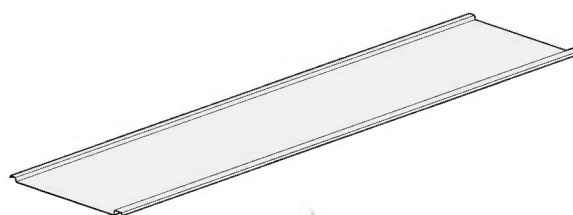
9573 x1



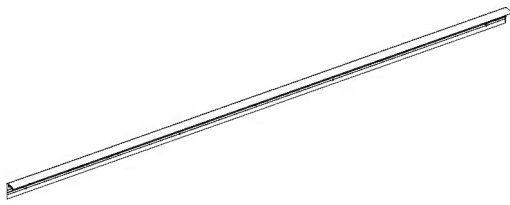
9570 x1



9538 x4



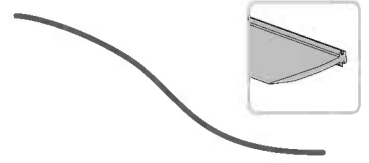
1237 x4



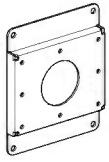
9571 | x1



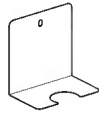
8349 | x1



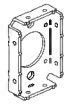
1353 | x1



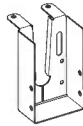
9549 | x1



9566 | x1



9554 | x1



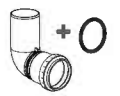
1347 | x4



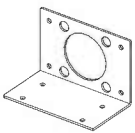
9685 | x1



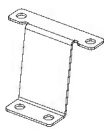
9684 | x1



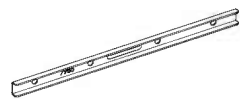
1116 | x1



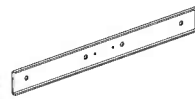
9553 | x1



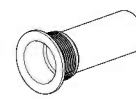
1348 | x3



7985 | x4



7039 | x1



225 | x1



226 | x1



7335 | x2 +1



1346 | x40 +4



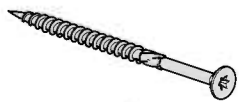
7441 | x73 +7



9679 | x44 +4



4006 | x4



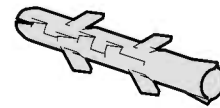
1329 | x24 +2



7567 | x4



9819 | x8



4010 | x8



4009 | x4



8192 | x28 +2



466 | x28 +2



433 | x7 +1



1243 | x40 +4

GUTTER ASSEMBLY

DE Rinnenmontage
FR Assemblage de la gouttière
ES Montaje del canalón
HE הרכבת מרזב
SL Montaža žlebov
SE Montering av hängrännor
CZ Montáž žlabu
NN Montering av takrenne

FI Rästaskourun kokoonpano
IT Montaggio della grondaia
DK Montering af tagrende
NL Gootmontage
SK Montáž žlabu
ET Renni kokkupanek
HU Ereszcsatorna szerelvény
PL Montaż rynny

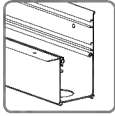
RU Сборка желоба
LAT Noteksaures montāža
LIT Latakų surinkimas
HR Unutarnji sklop oluka
RO Montaža oluka
BG Монтаж на улука

1/90



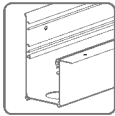
9556

x1



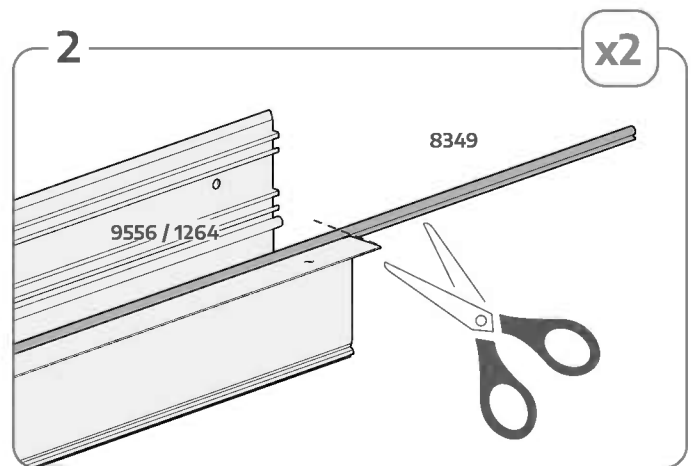
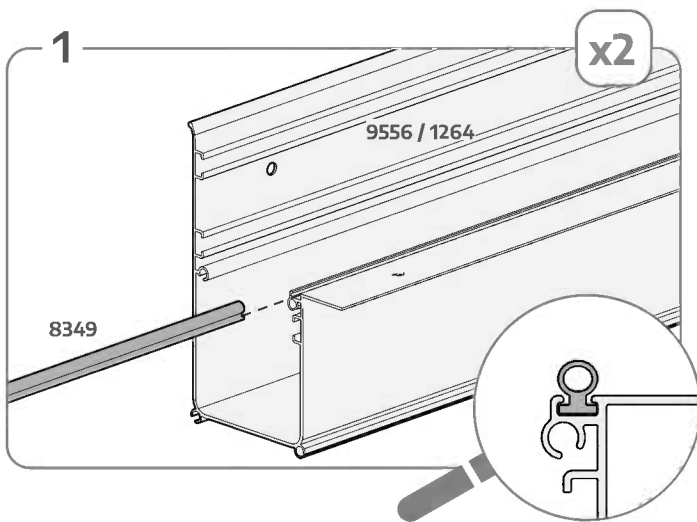
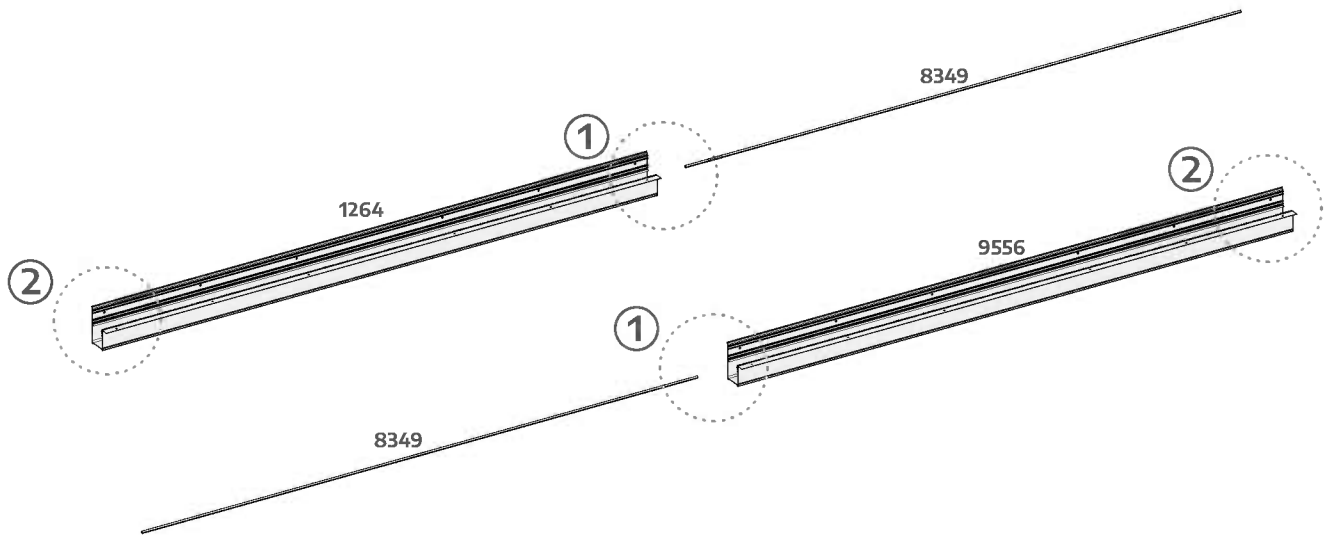
1264

x1



8349

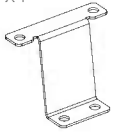
x2





1348

x4



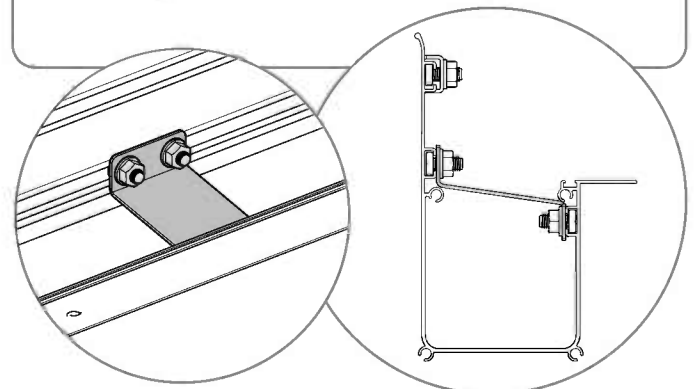
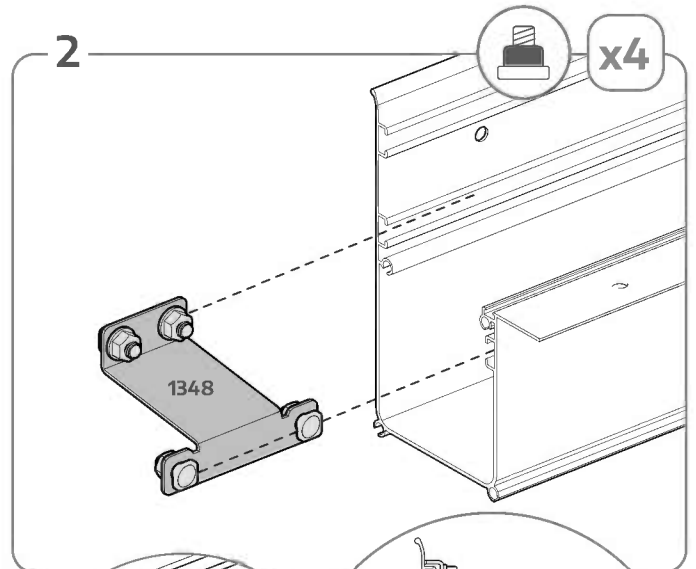
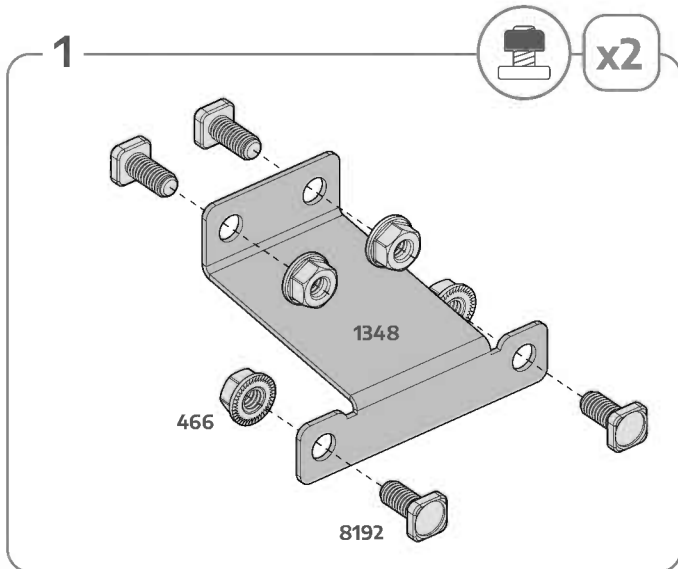
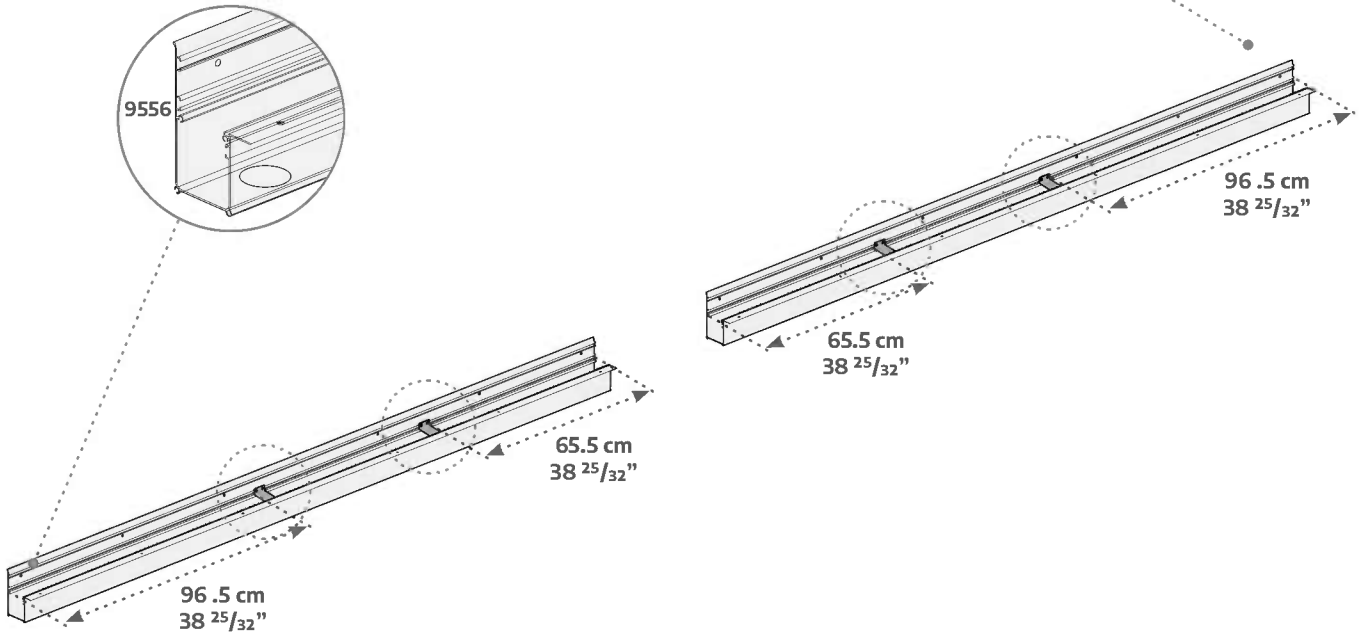
8192

x16



466

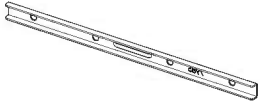
x16





7985

x3



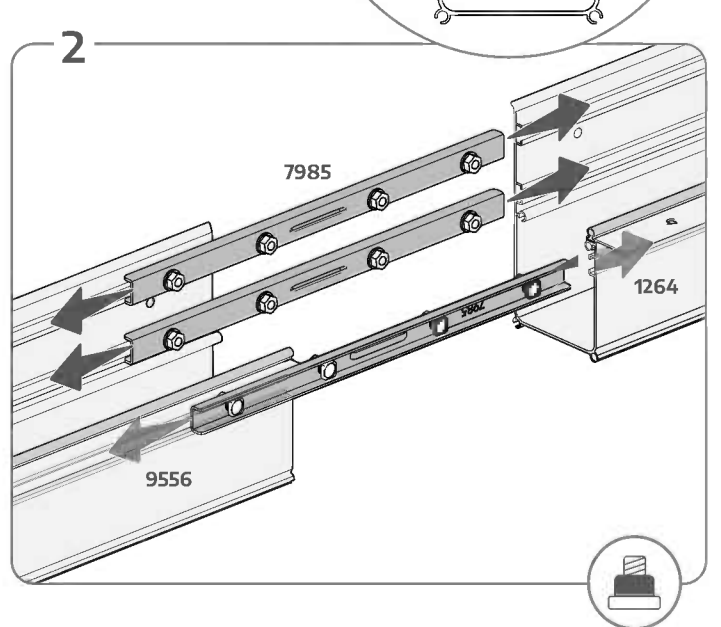
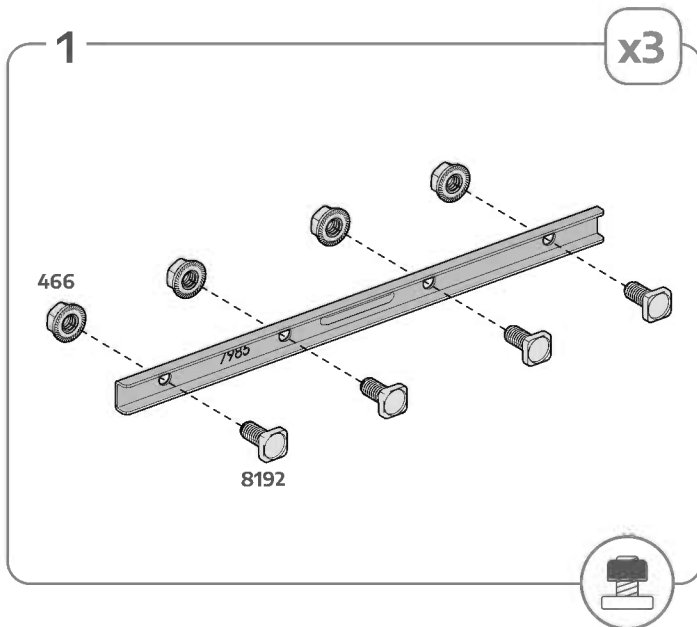
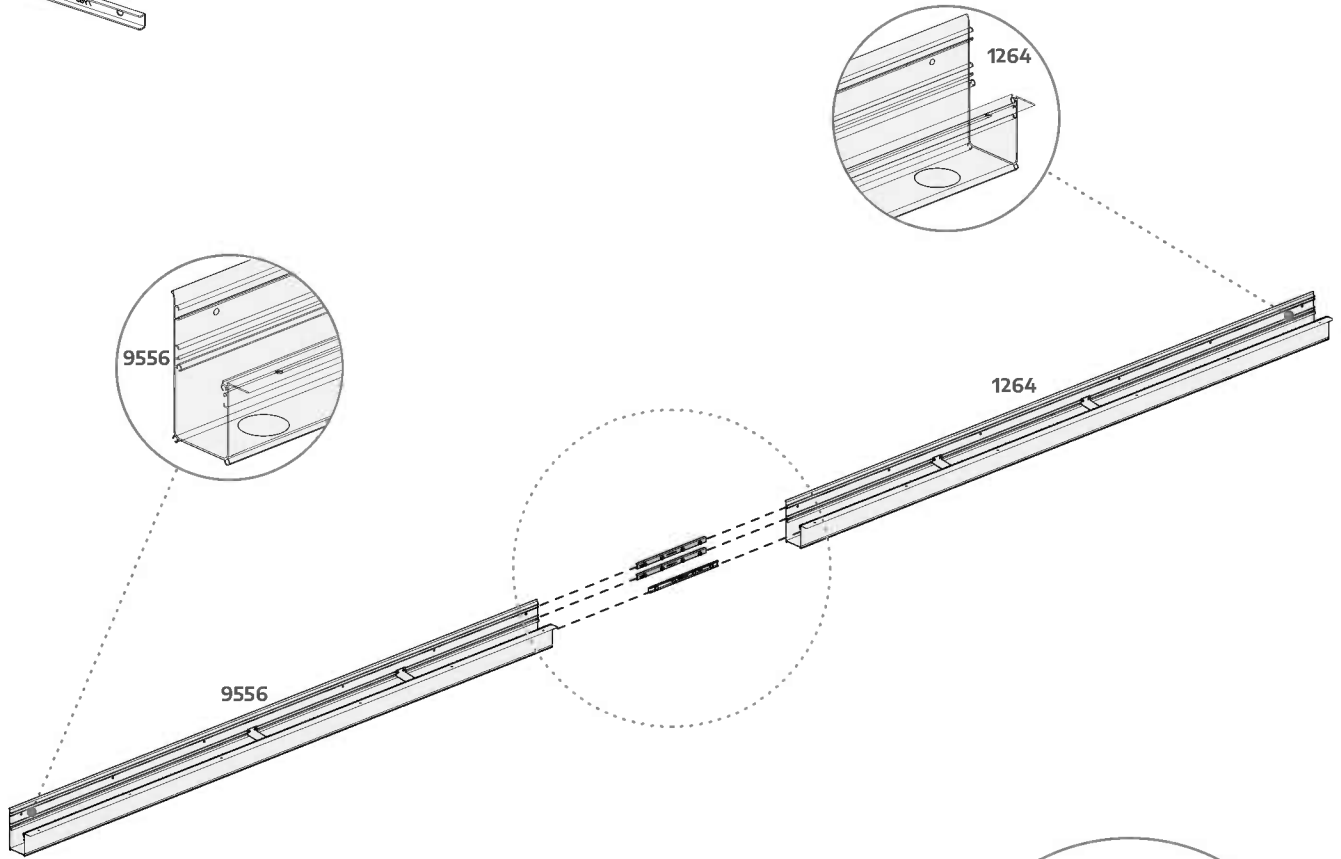
8192

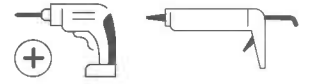
x12



466

x12





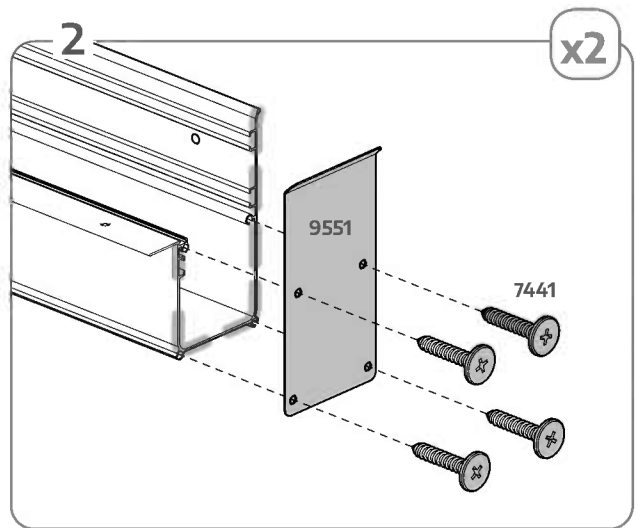
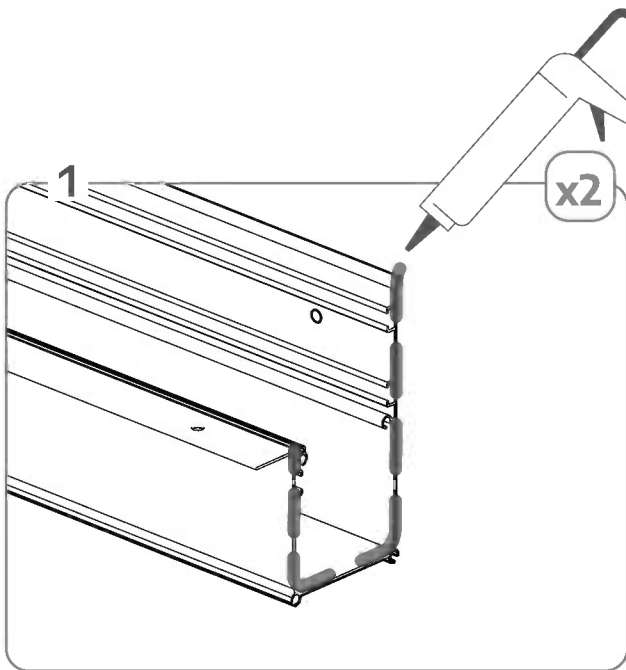
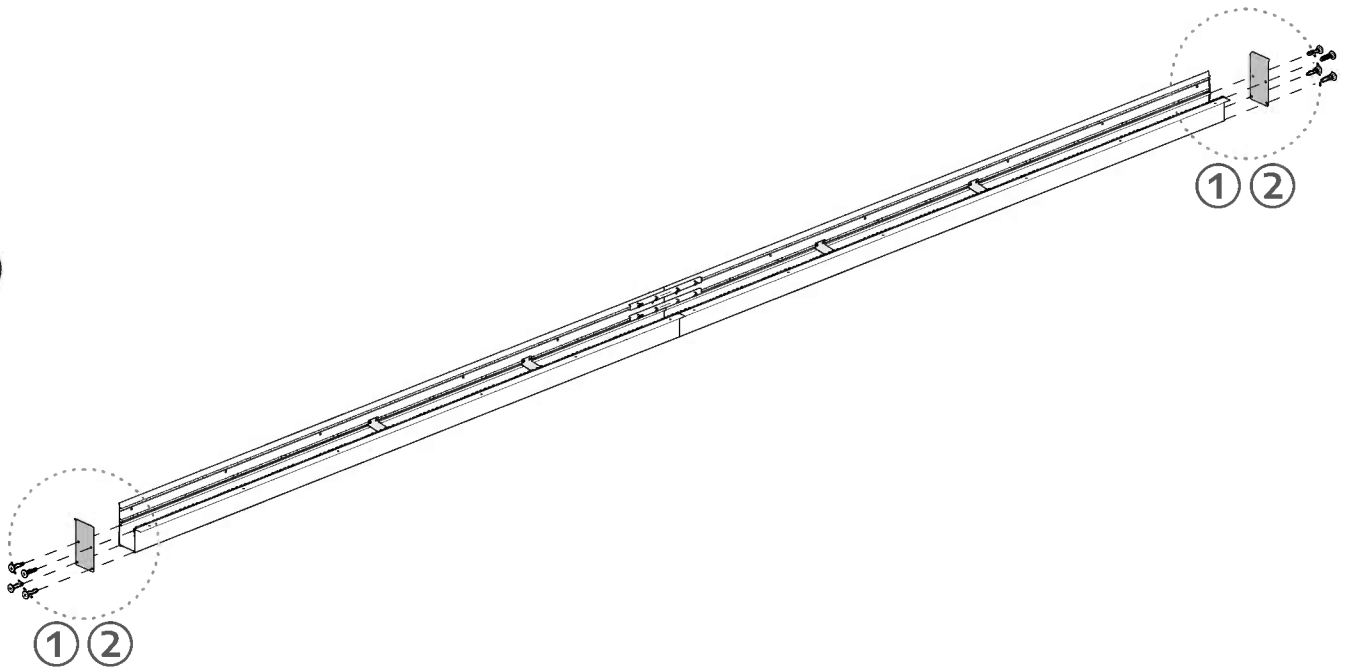
9551

x2



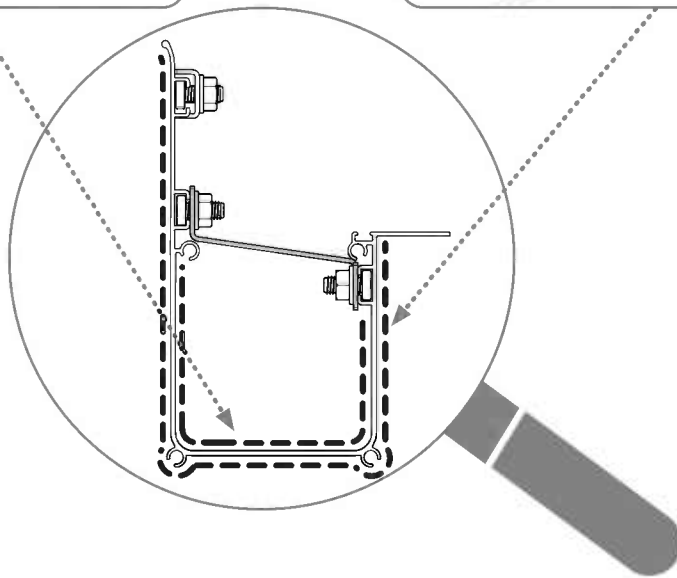
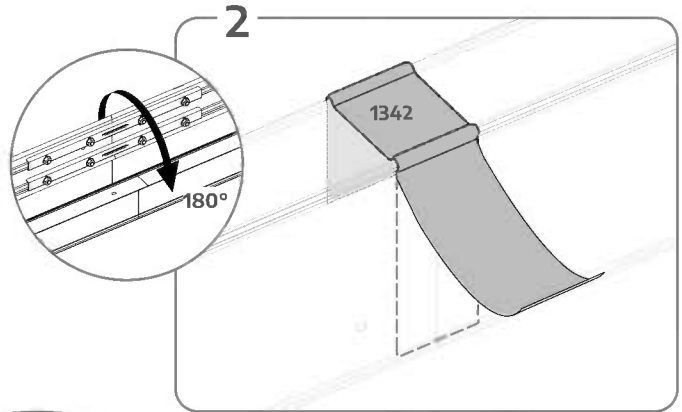
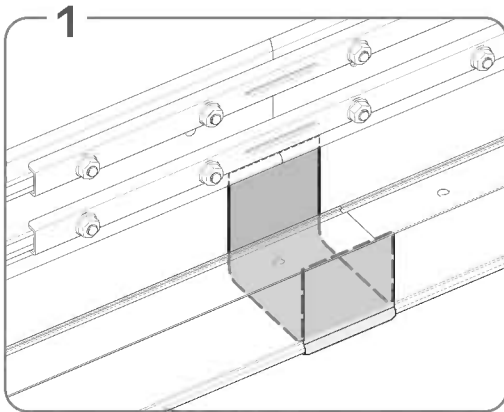
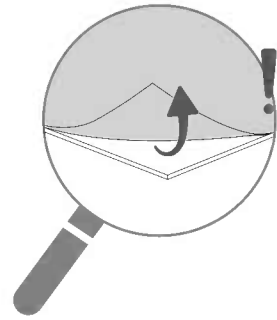
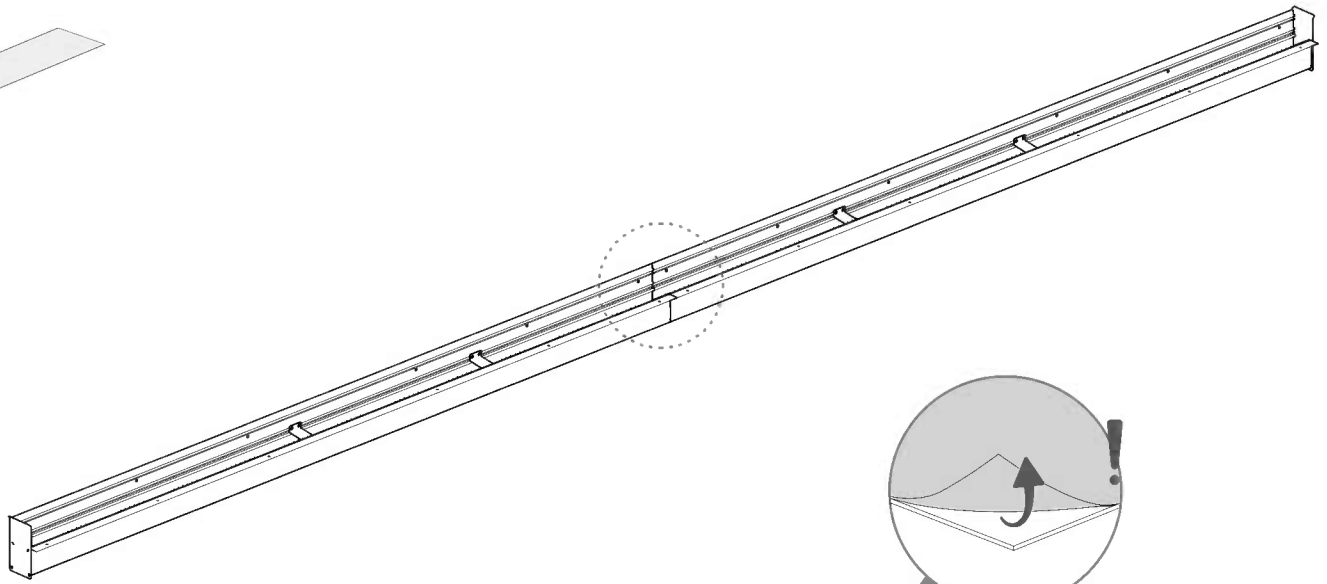
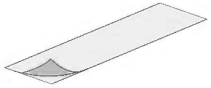
7441

x8

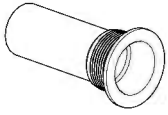




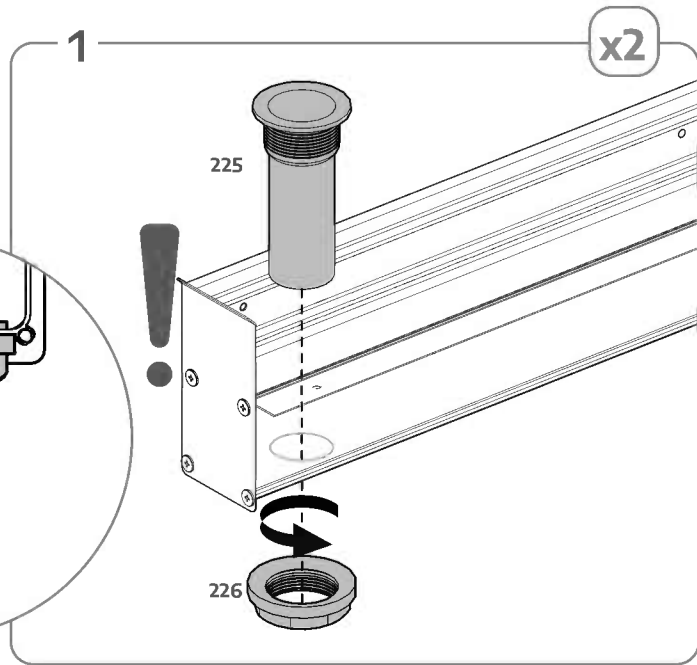
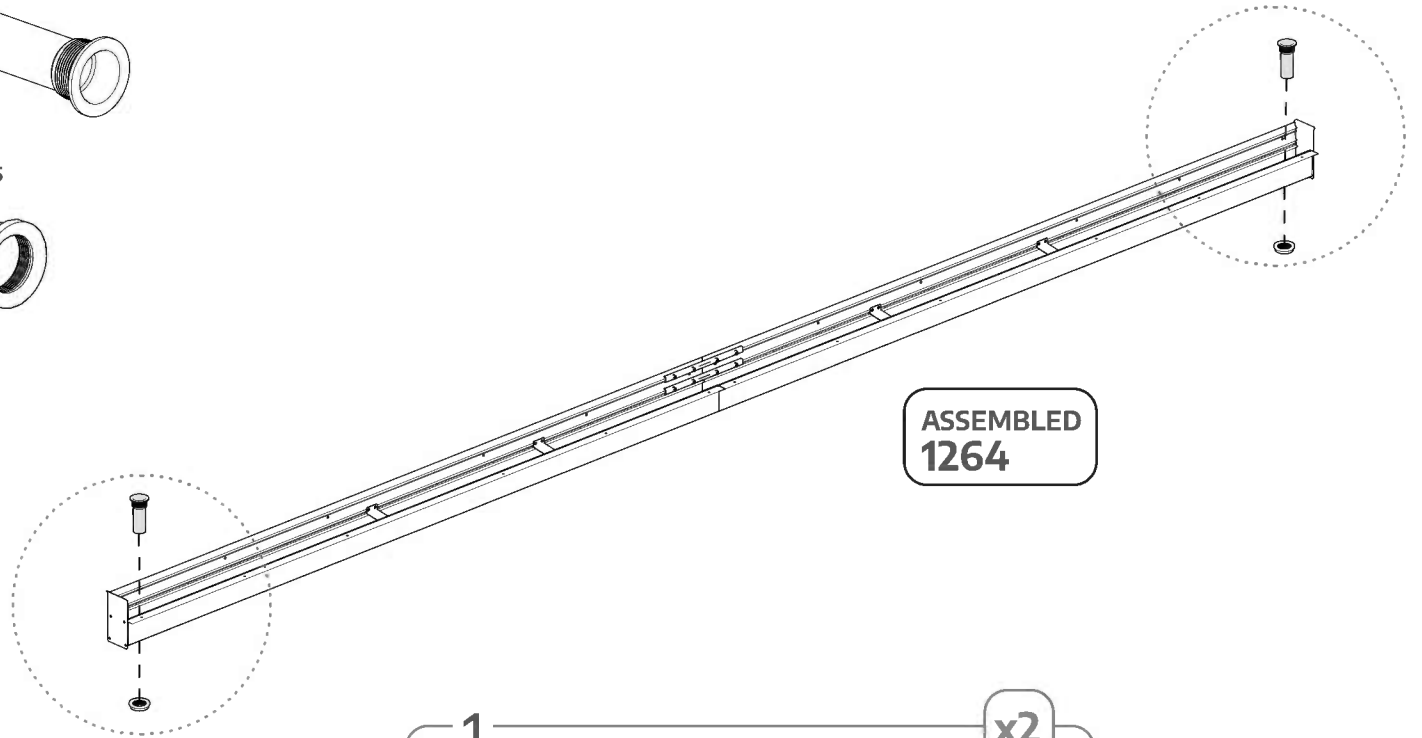
1342
x1



225
x2



226
x2



YOU FINISHED THIS SECTION! Take a break or move on to the next part!

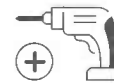
FOOT / POST ASSEMBLY

DE Fuß-/Pfostenmontage
FR Assemblage pied/poteau
ES Conjunto pie / poste
HE הרכבת רגל/עמוד
SL Sestava noge / stebrička
SE Montering av fot/stolpe
CZ Montáž patek / sloupků
NN Montering av fot/stolpe

FI Jalka / pylväs kokoonpano
IT Montaggio del piede e del montante
DK Montering af fod/stolpe
NL Voet / staander montage
SK Montáž pätiok / stĺpikov
ET Jala / posti kokkupanek
HU Láb / oszlop szerelvény
PL Montaż stopy / słupka

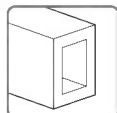
RU Сборка ножки/столба
LAT Kāju / stabiņu montāža
LIT Kojos / stulpelio surinkimas
HR Montaža stopala/stupa
RO Ansamblu picior / stâlp
BG Сглобяване на крака / стълб

7/90



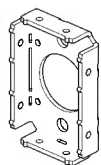
9533

x2



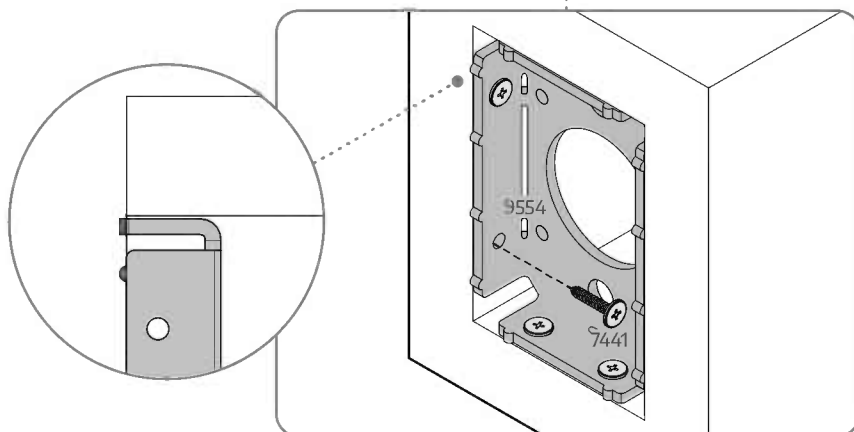
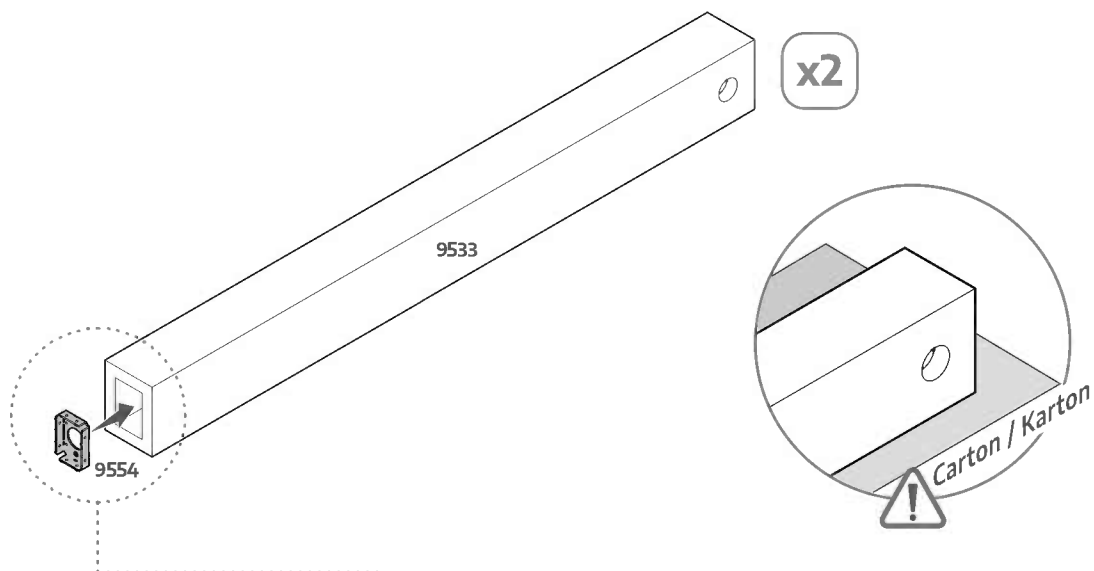
9554

x2



7441

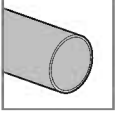
x16





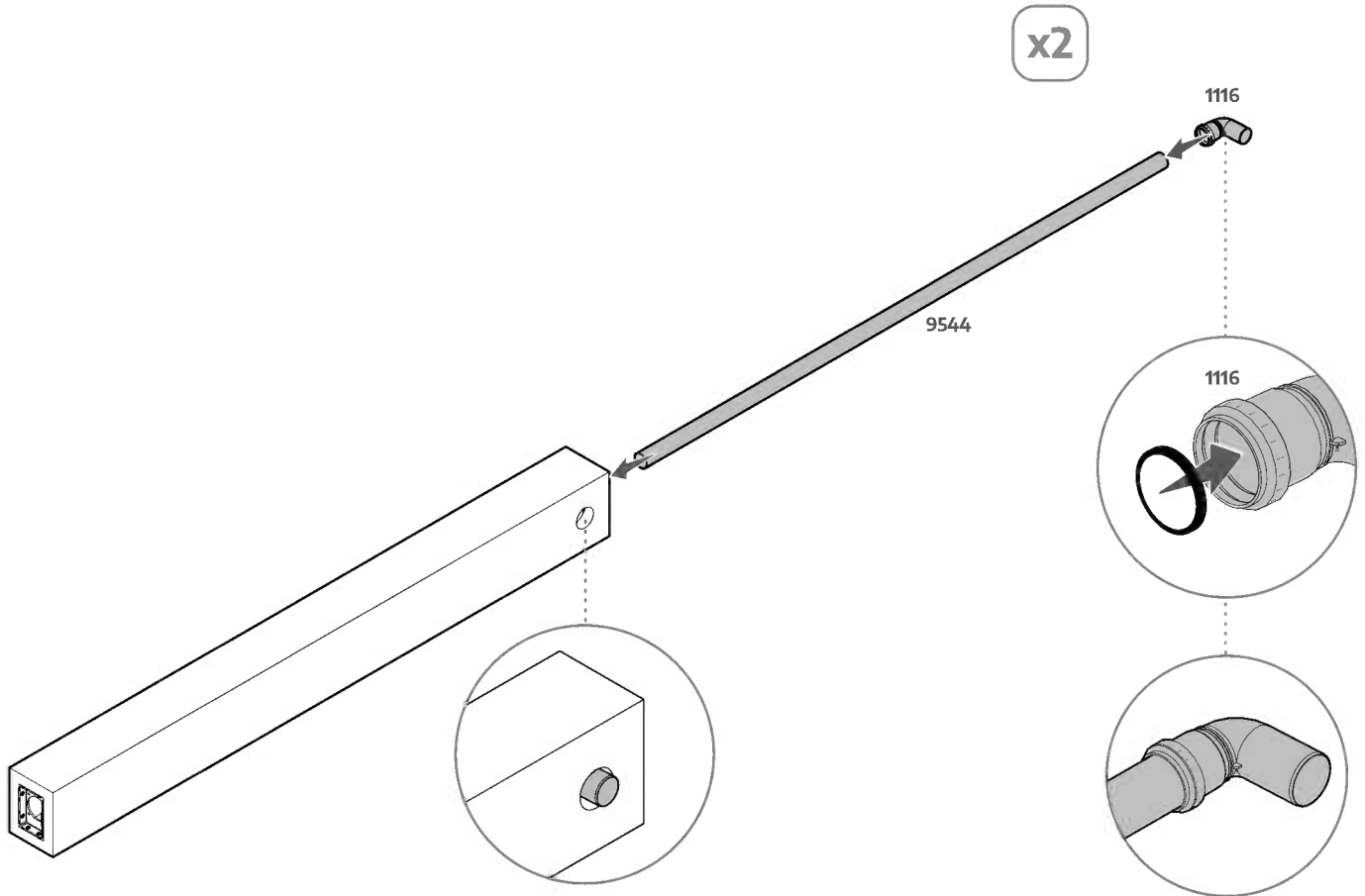
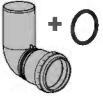
9544

x2



1116

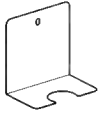
x2





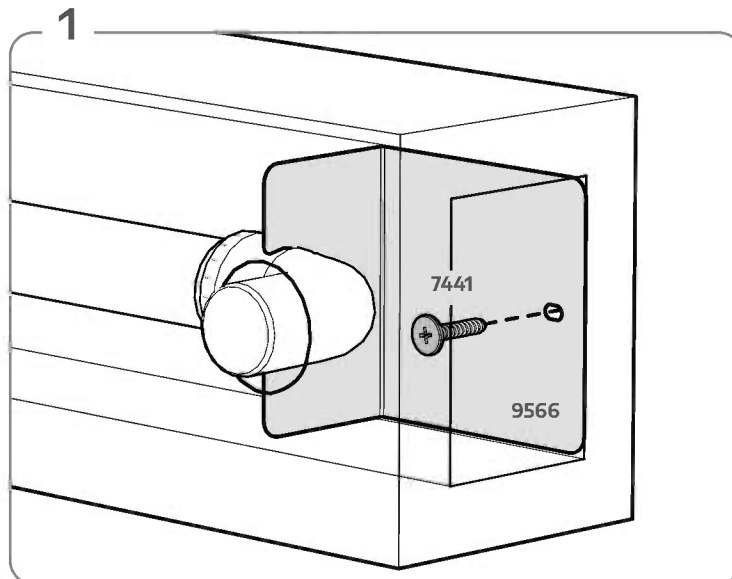
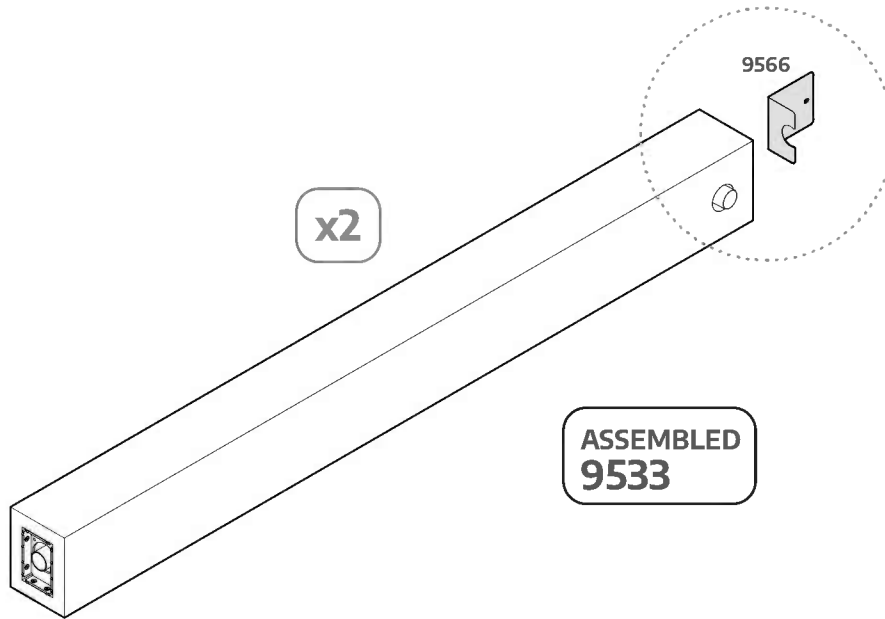
9566

x2



7441

x2



YOU FINISHED THIS SECTION! Take a break or move on to the next part!

WALL CONNECTION ASSEMBLY

DE Montage des Wandanschlusses

FR Assemblage de la connexion murale

ES Conjunto de conexión a la pared

HE הרכבת חיבור לקיר

SL Sklop stenskega priključka

SE Montering av vägganslutning

CZ Montáž stěnového připojení

NN Montering av veggtilkobling

FI Seinäliitännäkoonpano

IT Montaggio del collegamento a parete

DK Montering af vægtilslutning

NL Wandmontage

SK Montáž nástenného pripojenia

ET Seinäühenduse montaaž

HU Fali csatlakozó szerelvény

PL Montaż połączenia ściennego

RU Сборка фасадного профиля

LAT Sienas savienojuma montāža

LIT Sienų sujungimo mazgas

HR Zidni spojni sklop

RO Ansamblu de conectare la perete

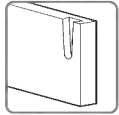
BG Монтаж на стенна връзка

10/90



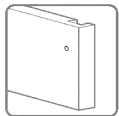
9541

x1



9542

x1



9819

x8



4010

x8

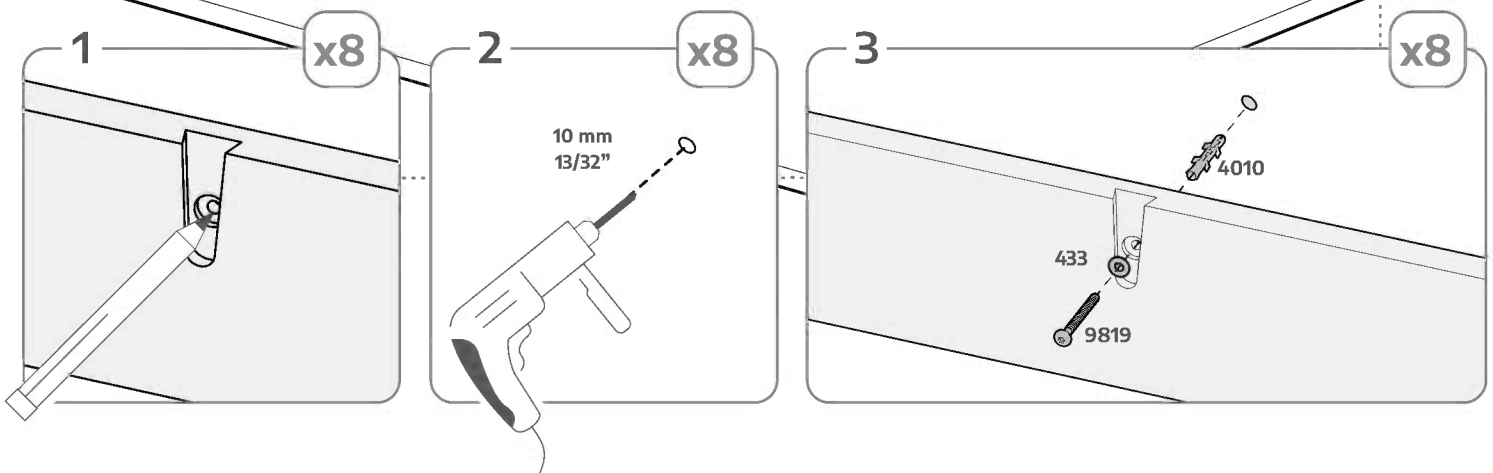
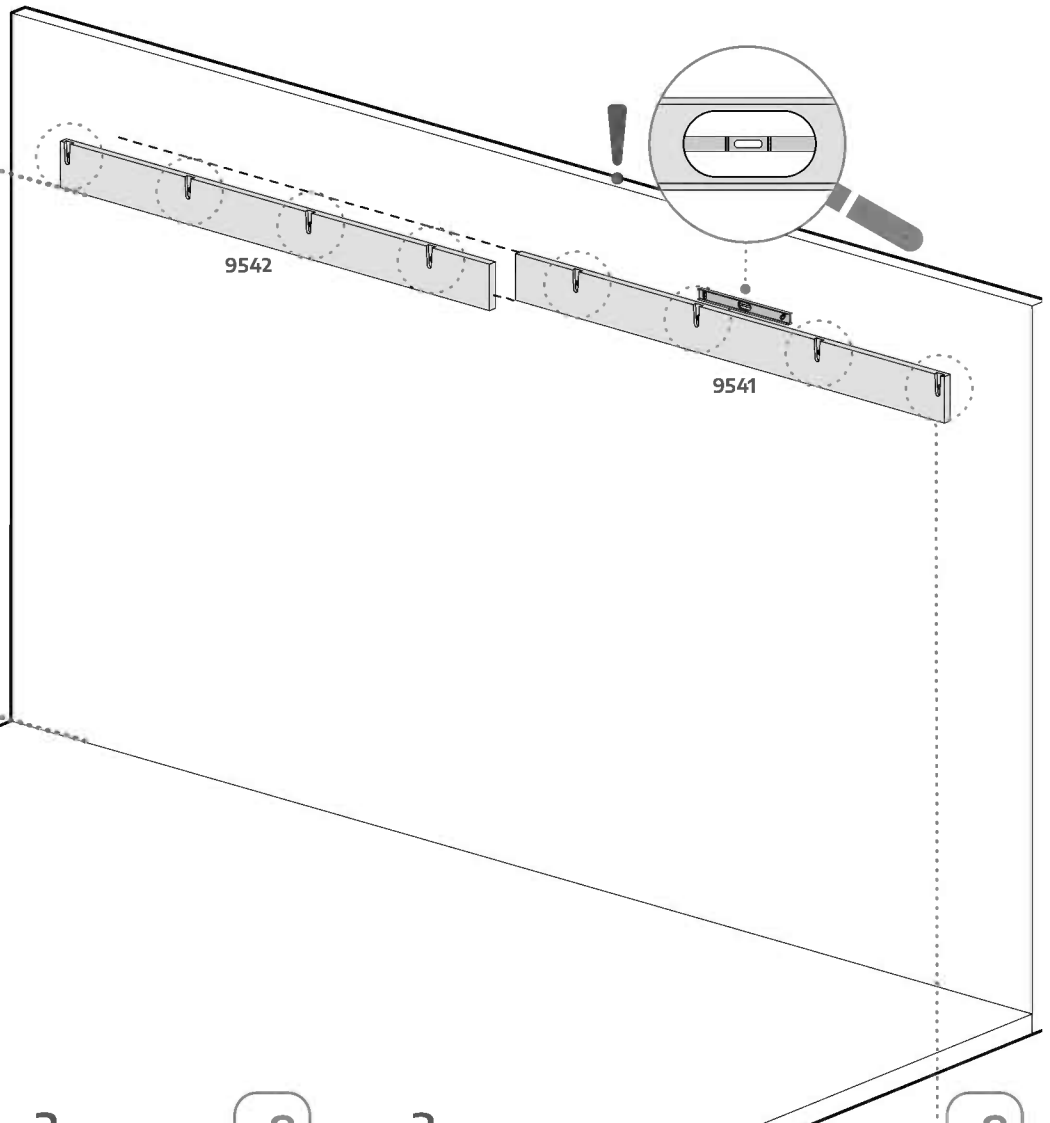


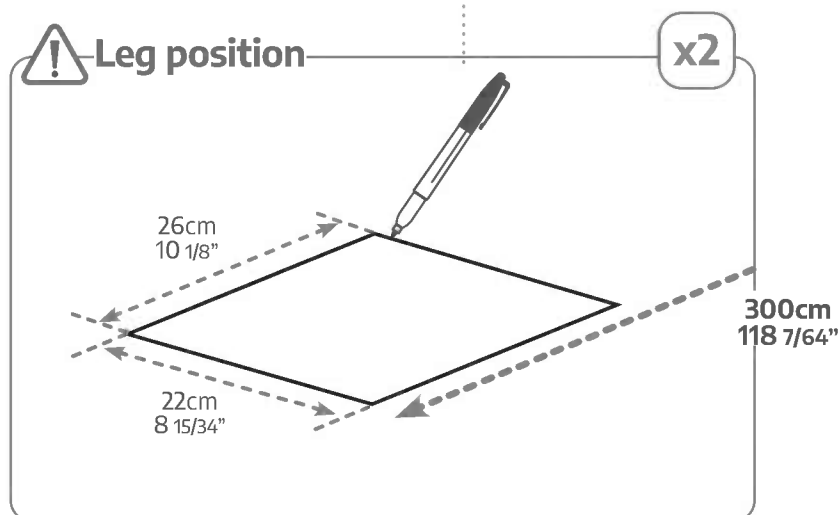
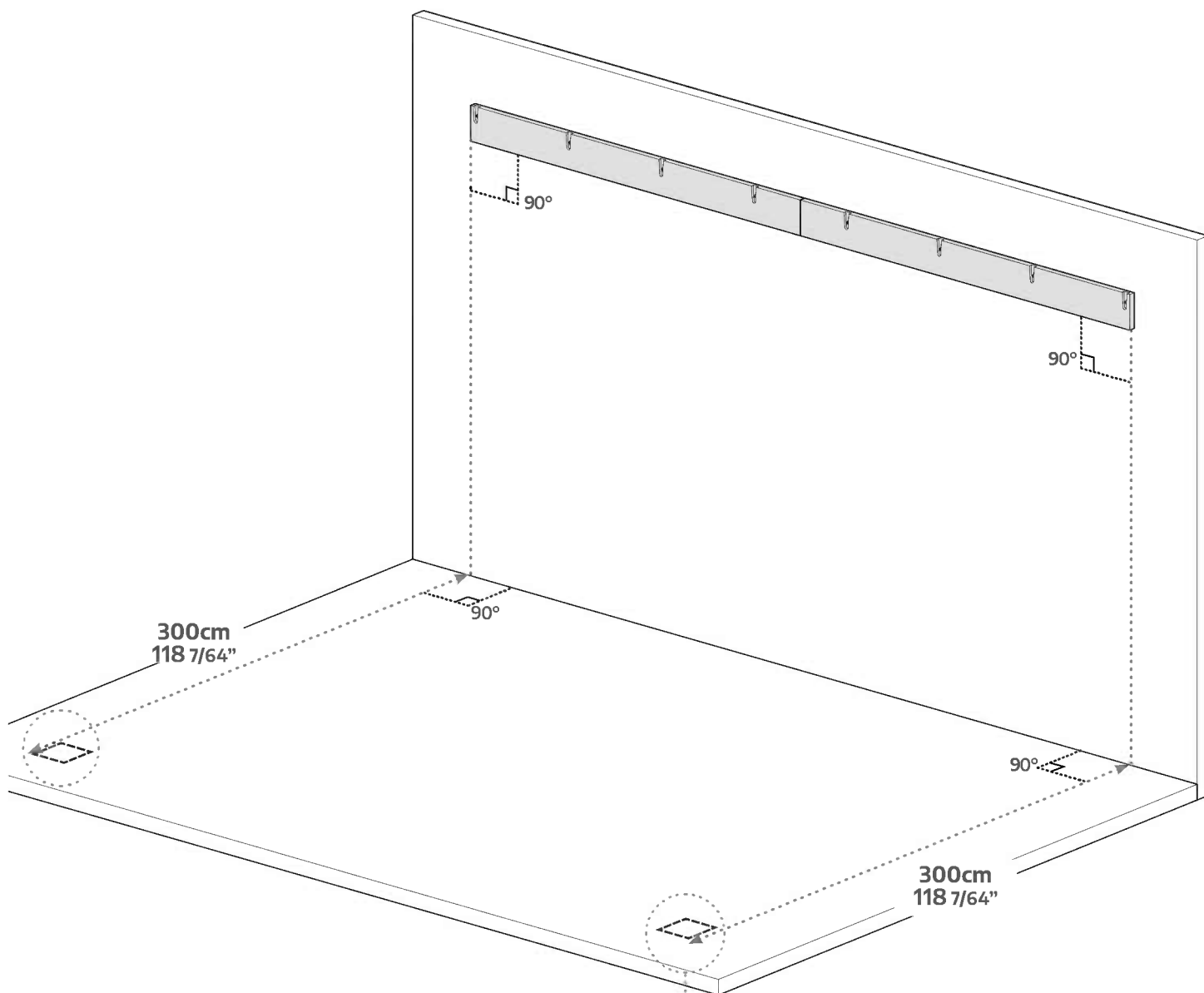
433

x8



230cm
90 35/64"





YOU FINISHED THIS SECTION! Take a break or move on to the next part!

FRONT PROFILE ASSEMBLY

DE Montage des vorderen Profils
 FR Assemblage du profilé avant
 ES Montaje del perfil frontal
 HE הרכבת פרופיל קדמי
 SL Sestava sprednjega profila
 SE Montering av frontprofil
 CZ Sestava předního profilu
 NN Montering av frontprofil

FI Etuprofiilin kokoonpano
 IT Montaggio del profilo anteriore
 DK Montering af frontprofil
 NL Montage voorprofiel
 SK Montáž predného profilu
 ET Esiprofiili kokkupanek
 HU Elülső profil szerelvény
 PL Zespół profilu przedniego

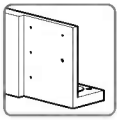
RU Сборка фасадного профиля
 LAT Priekšējā profila montāža
 LIT Priekinio profilio surinkimas
 HR Montaža prednjeg profila
 RO Ansamblul profilului frontal
 BG Монтаж на предния профил

12/90



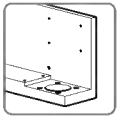
9539

x1



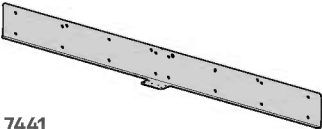
9540

x1



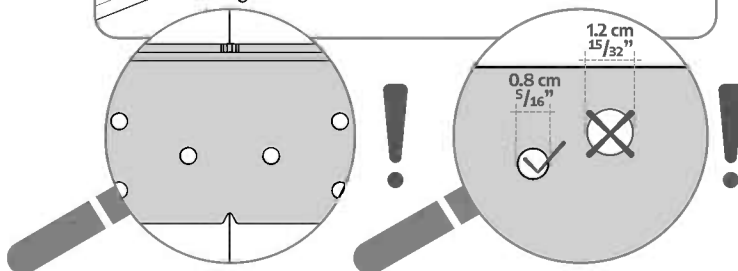
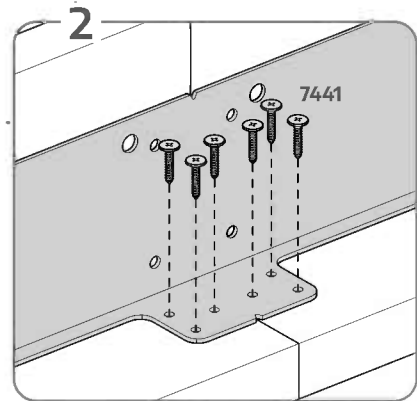
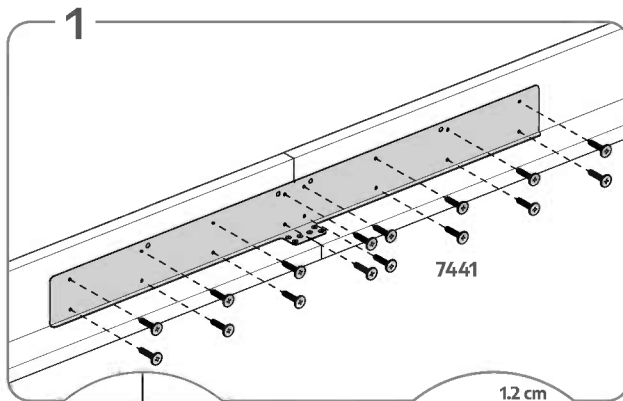
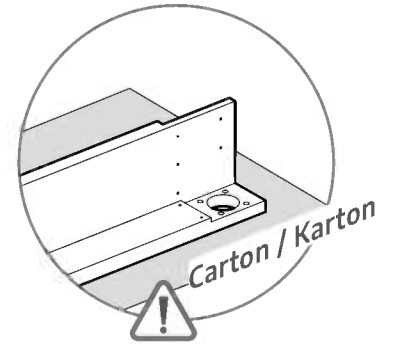
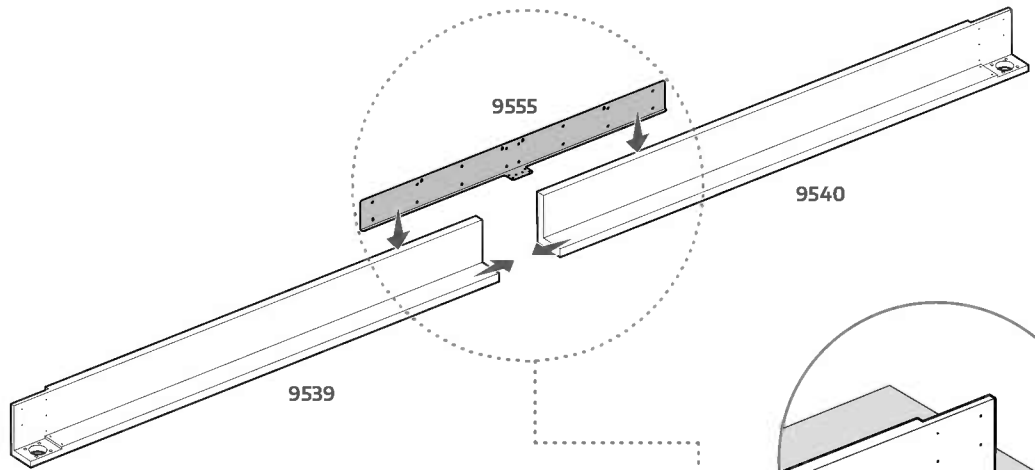
9555

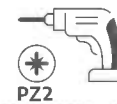
x1



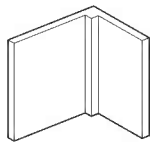
7441

x22

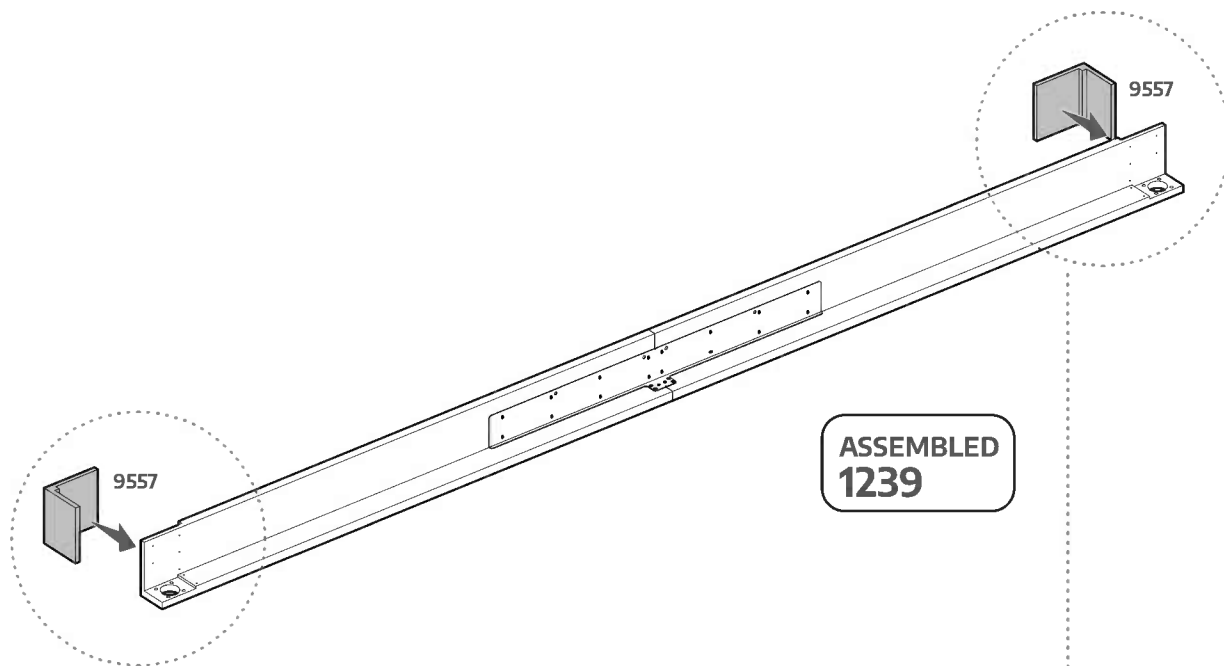




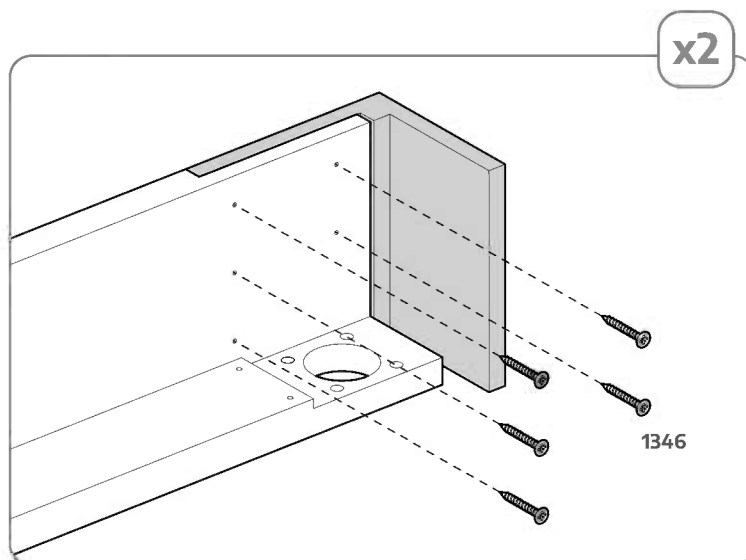
9557
x2

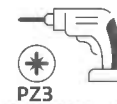


1346
x10



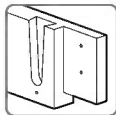
ASSEMBLED
1239





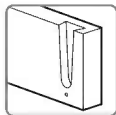
9537

x1



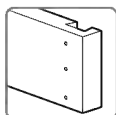
9534

x1



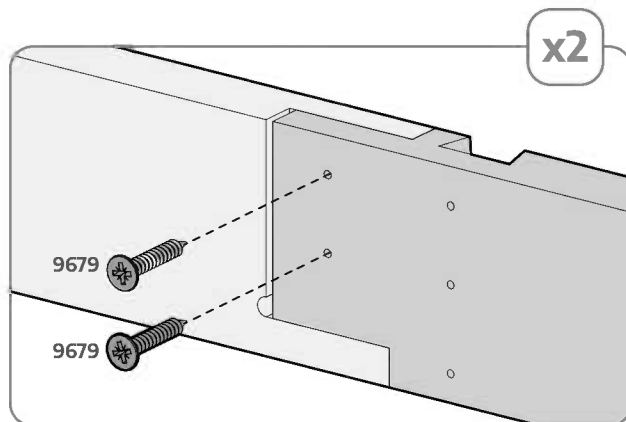
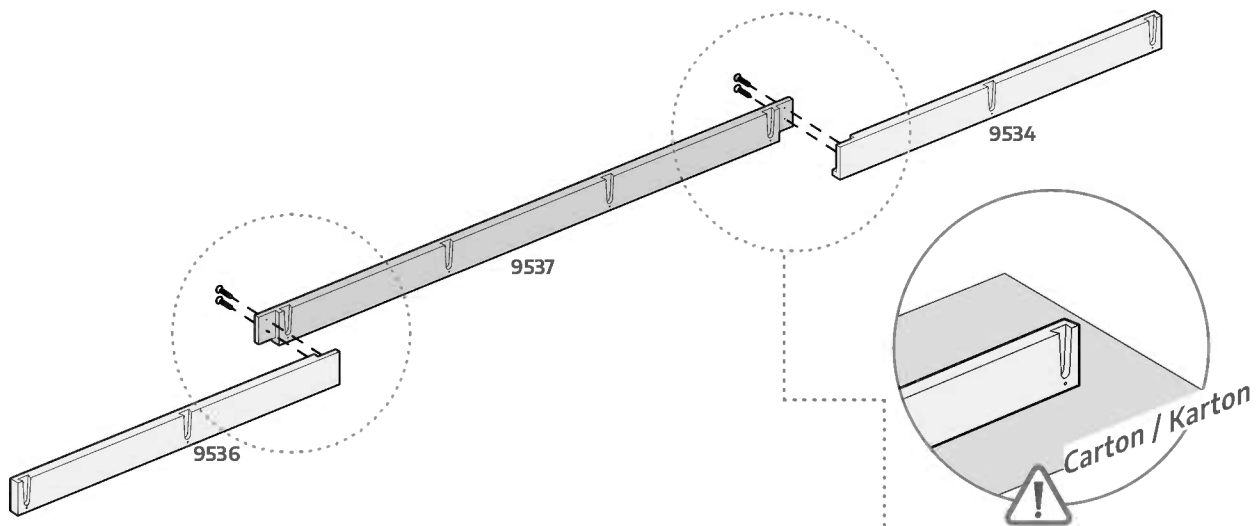
9536

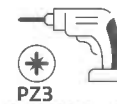
x1



9679

x4





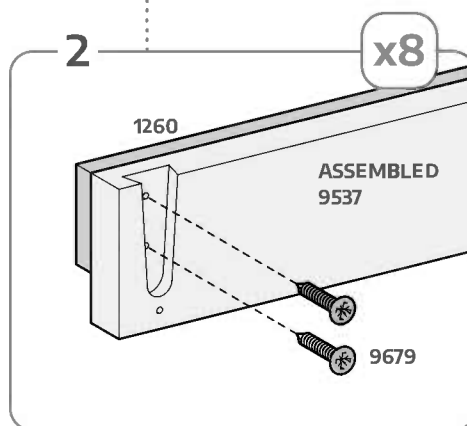
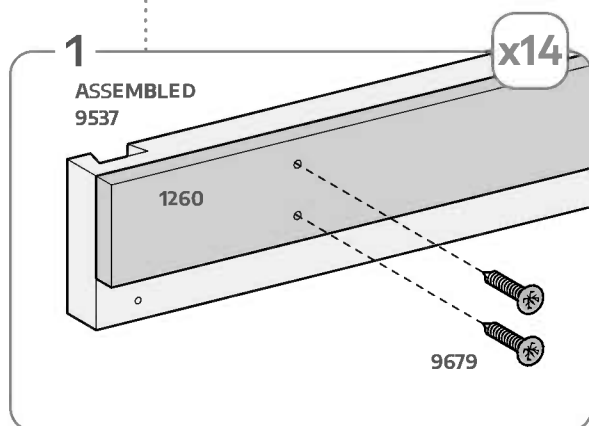
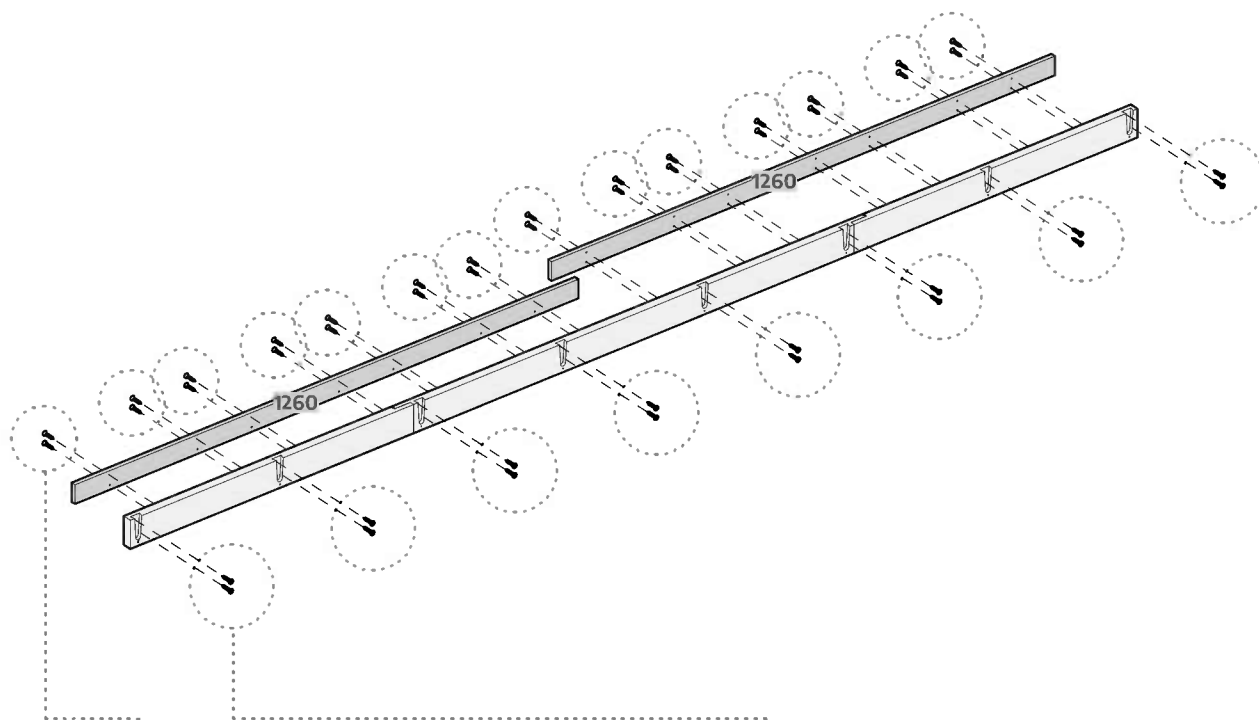
1260

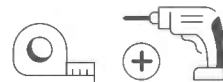
x2



9679

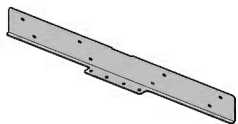
x44





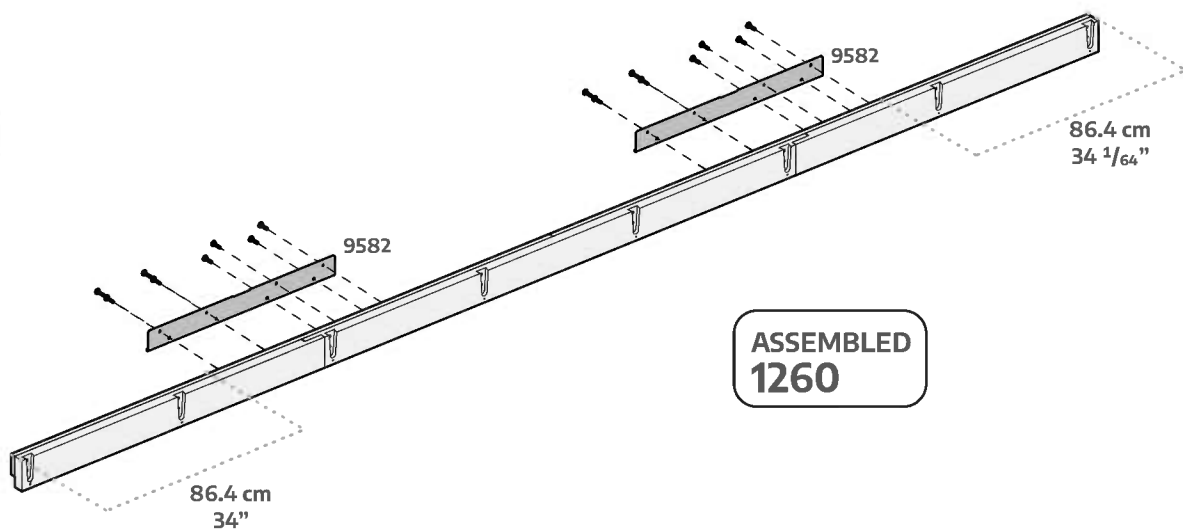
9582

x2

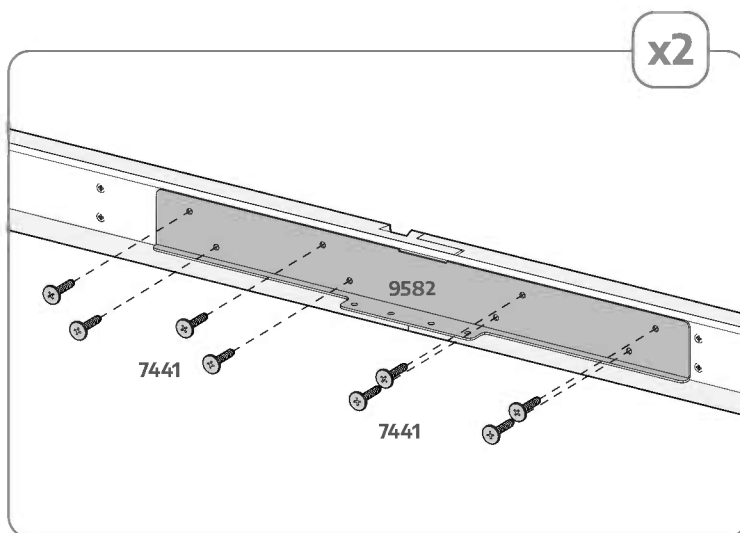


7441

x16



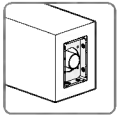
ASSEMBLED
1260



ASSEMBLED

9533

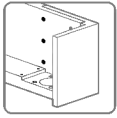
x2



ASSEMBLED

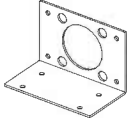
9539

x1



9553

x2



7567

x8



1329

x4



7441

x16

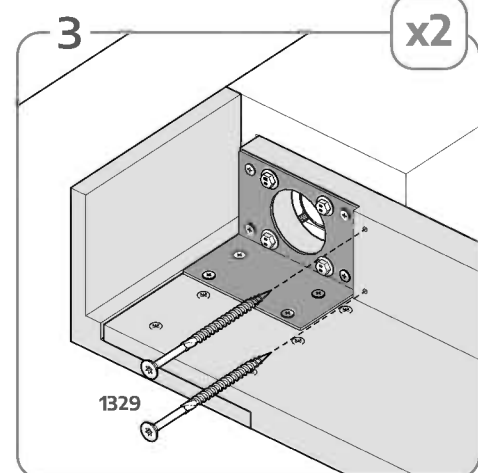
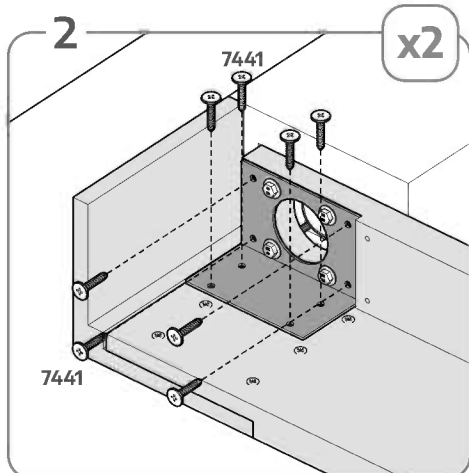
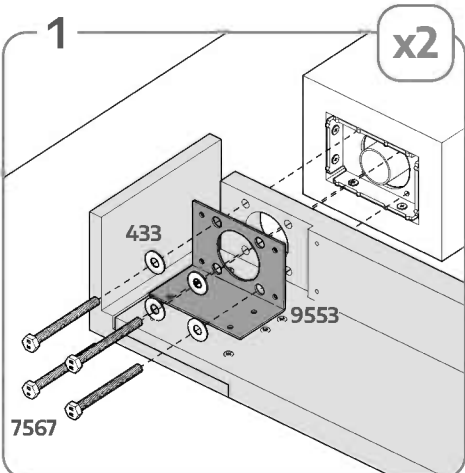
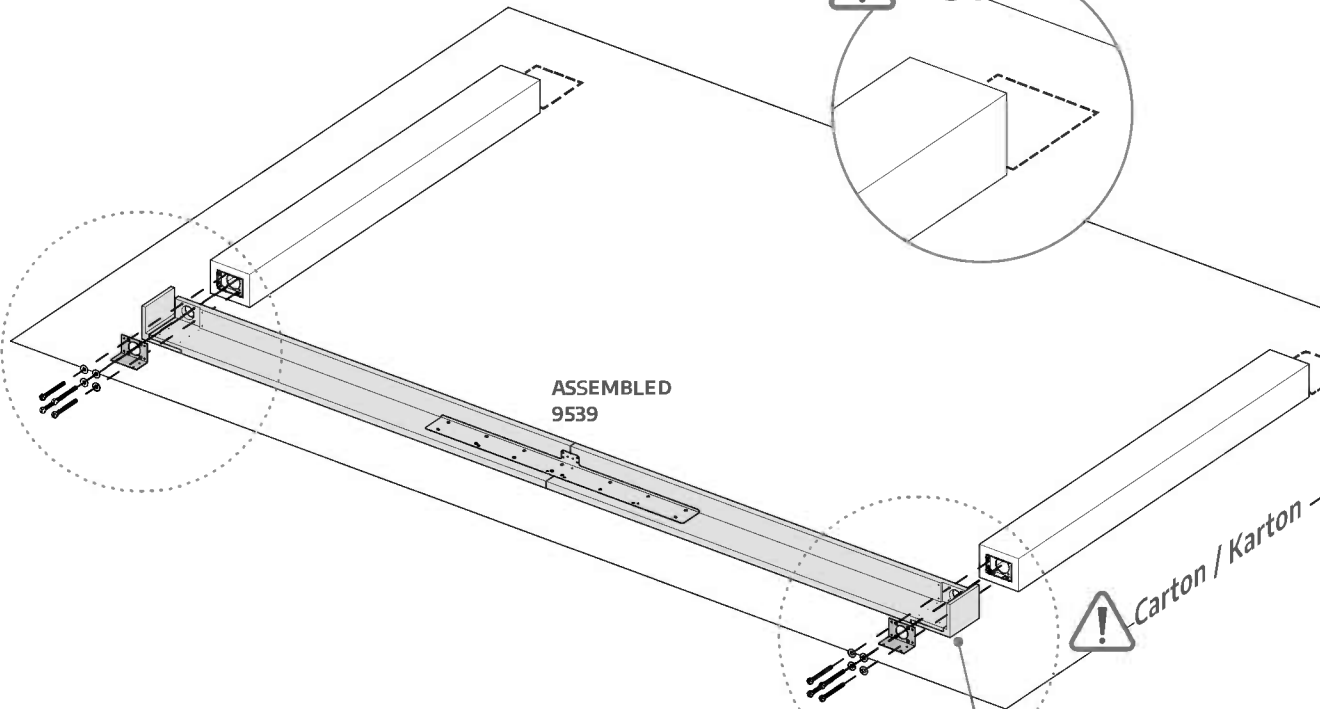
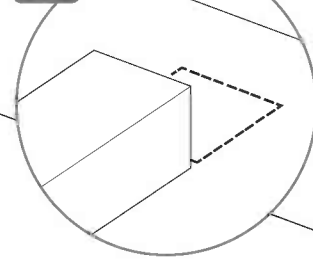


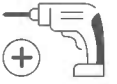
433

x8



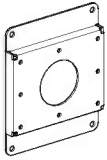
! Leg position





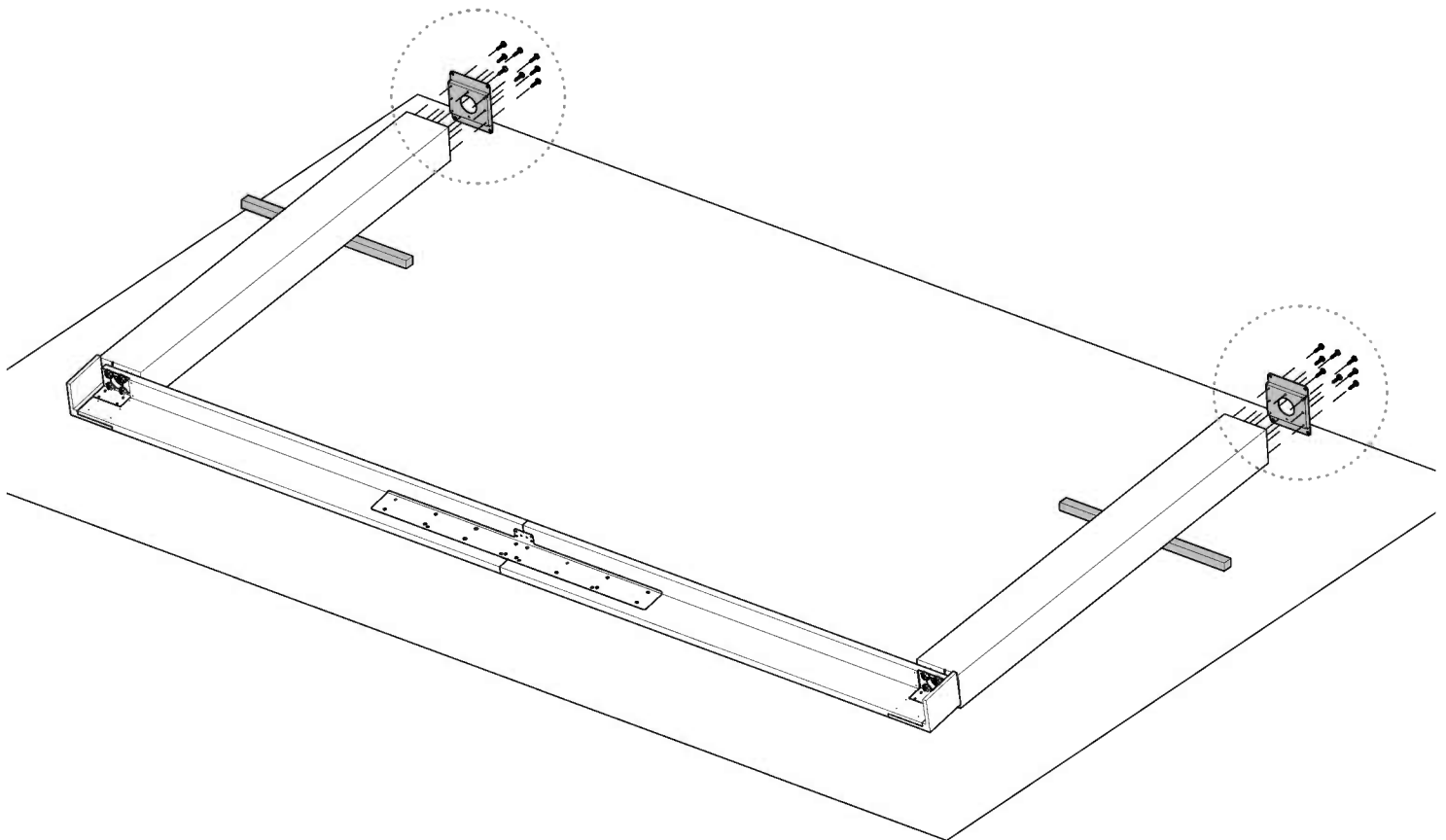
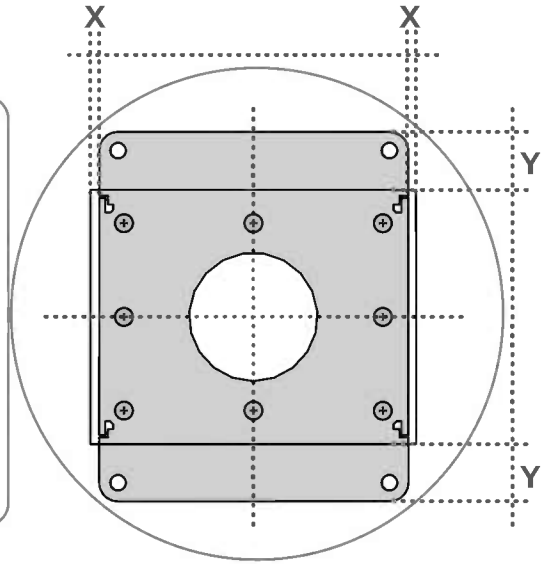
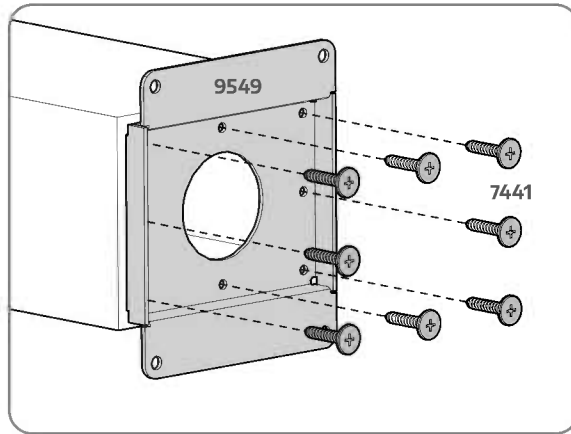
9549

x2



7441

x16



9532

x2



8274

x2



1329

x4



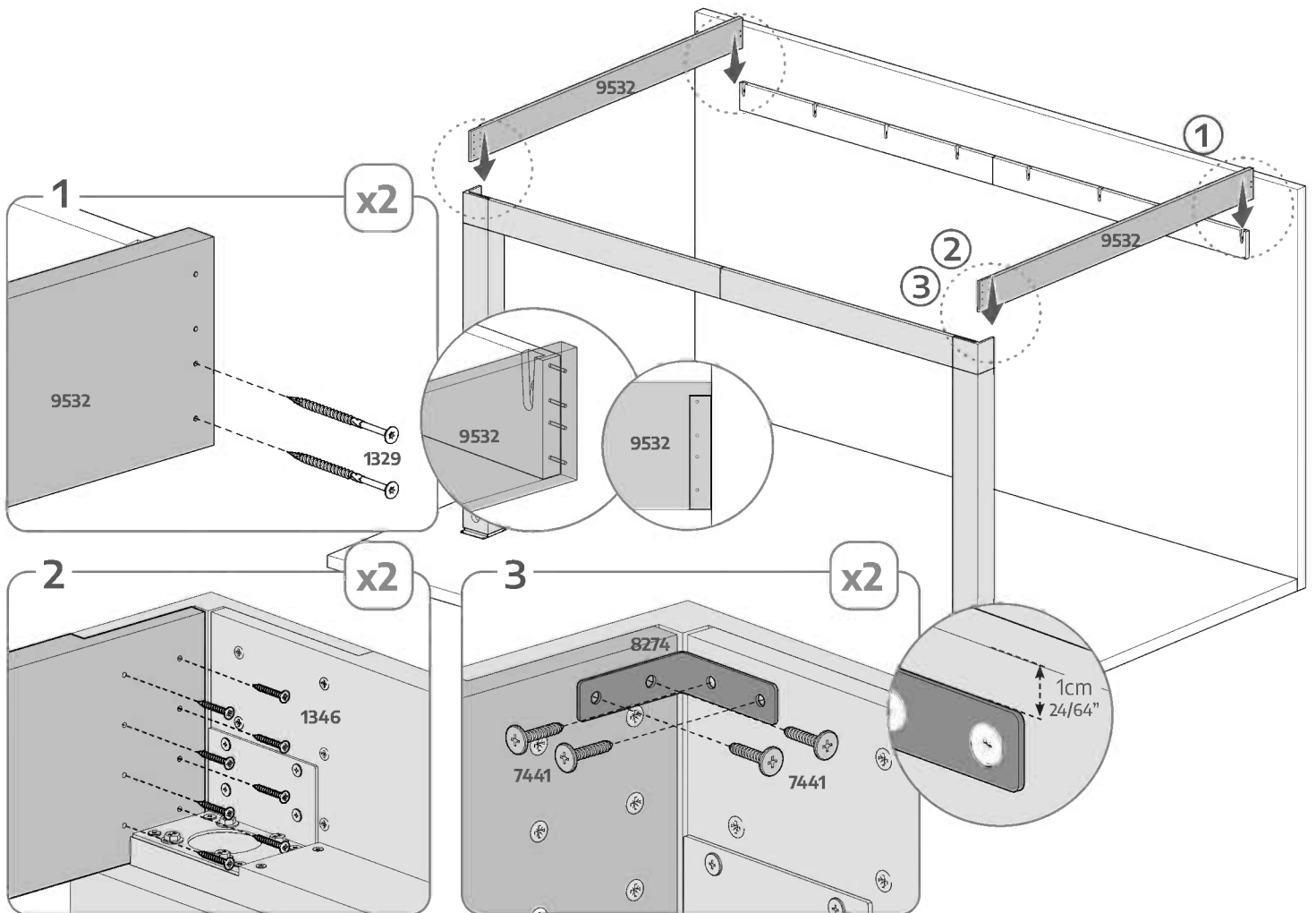
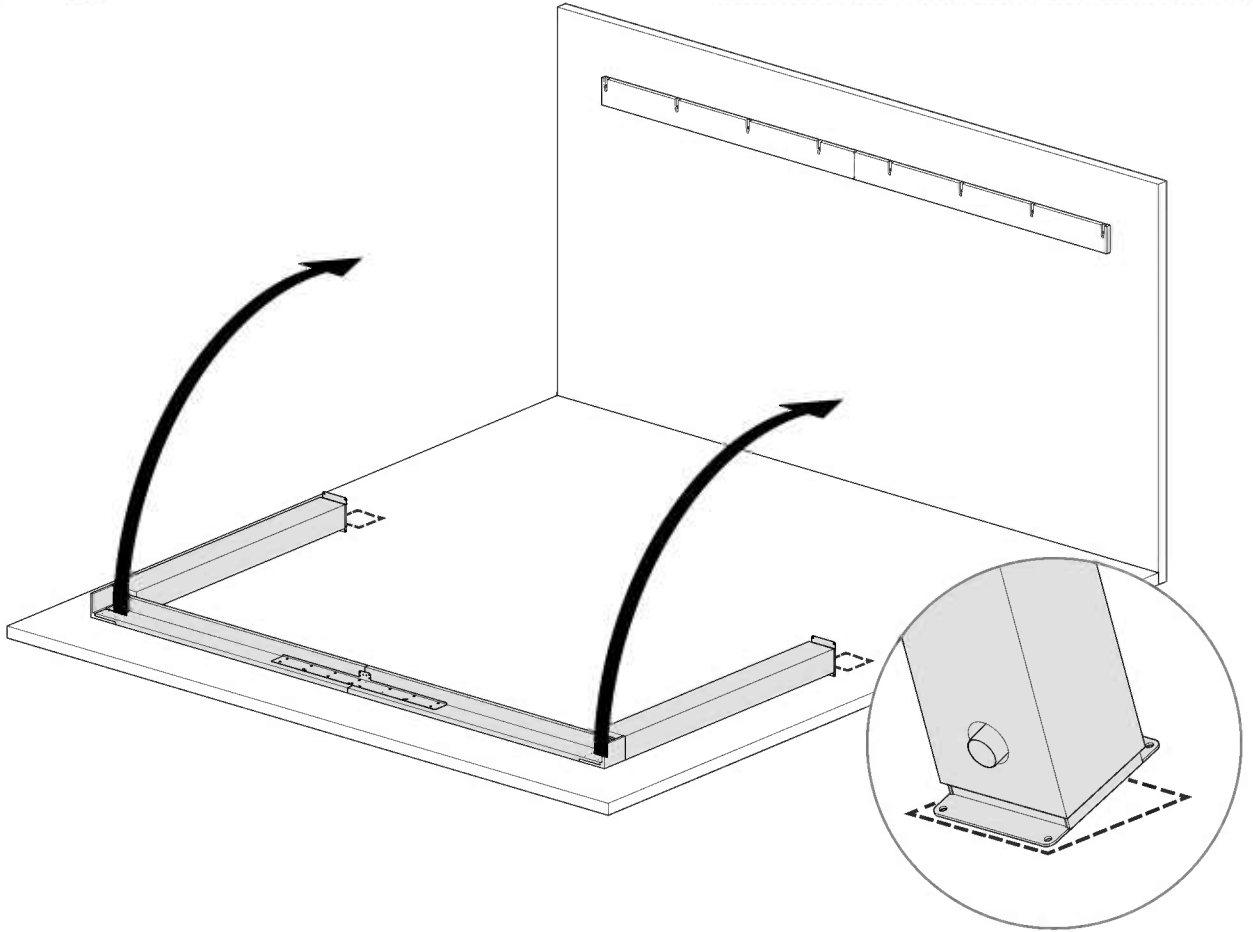
1346

x16



7441

x8



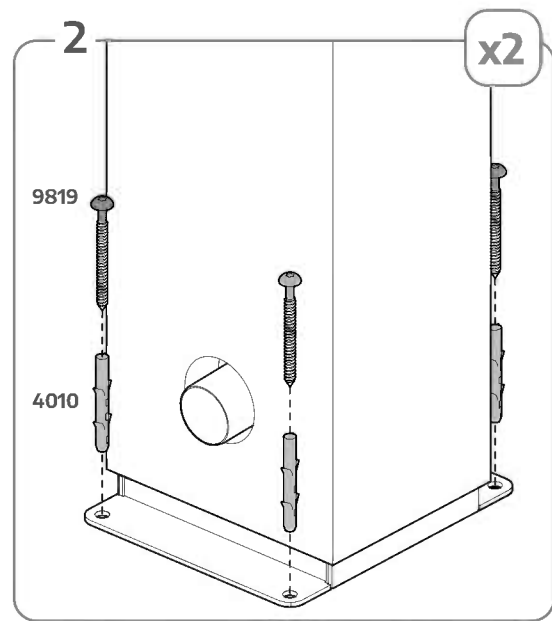
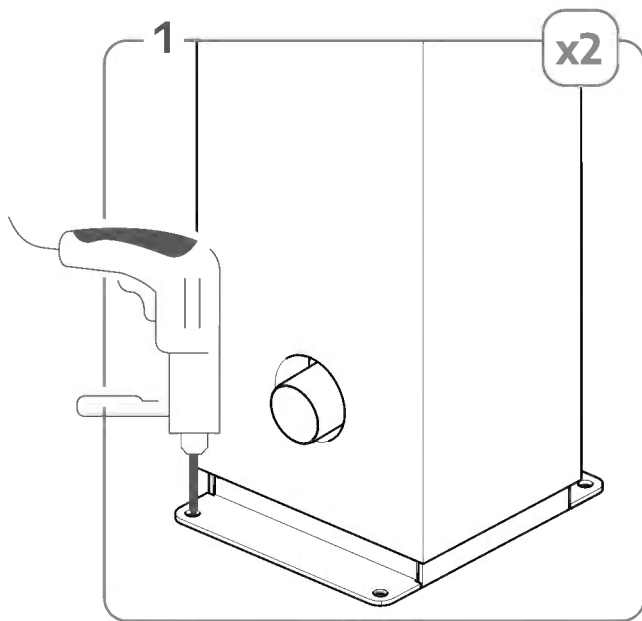
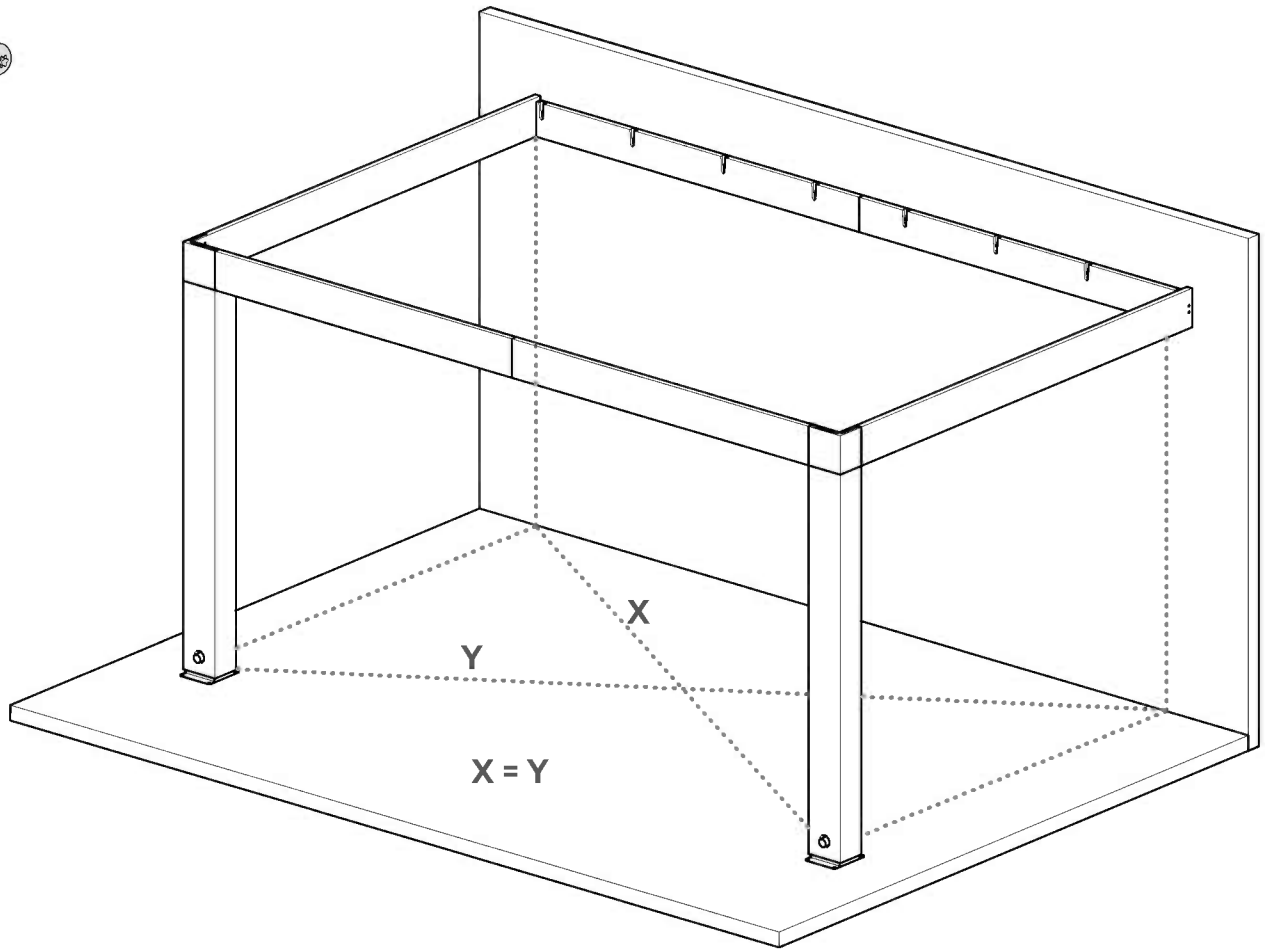
9819

x8



4010

x8



YOU FINISHED THIS SECTION! Take a break or move on to the next part!

ROOF ASSEMBLY

DE Montage des Daches
FR Assemblage du toit
ES Montaje del techo
HE הרכבת גג
SL Sestava strehe
SE Montering av tak
CZ Montáž střechy
NN Montering av tak

FI Kattoasennelma
IT Montaggio del tetto
DK Montering af tag
NL Dakmontage
SK Montáž strechy
ET Katuse kokkupanek
HU Tetőszerkezet
PL Montaż dachu

RU Монтаж крыши
LAT Jumta montāža
LIT Stogo surinkimas
HR Montaža krova
RO Ansamblul acoperișului
BG Сглобяване на покрива

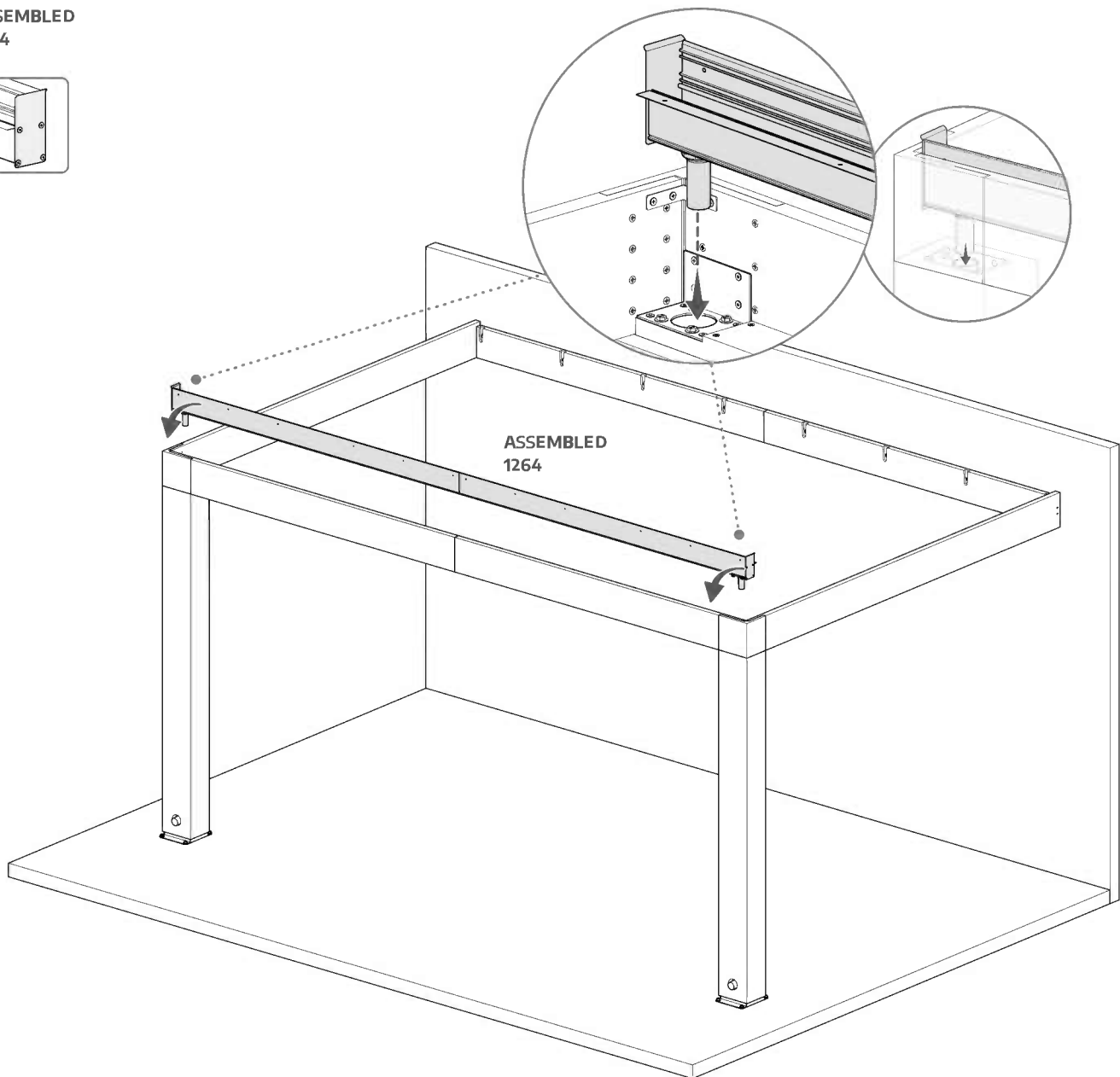
21/90



ASSEMBLED

1264

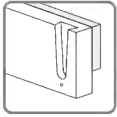
x1



ASSEMBLED

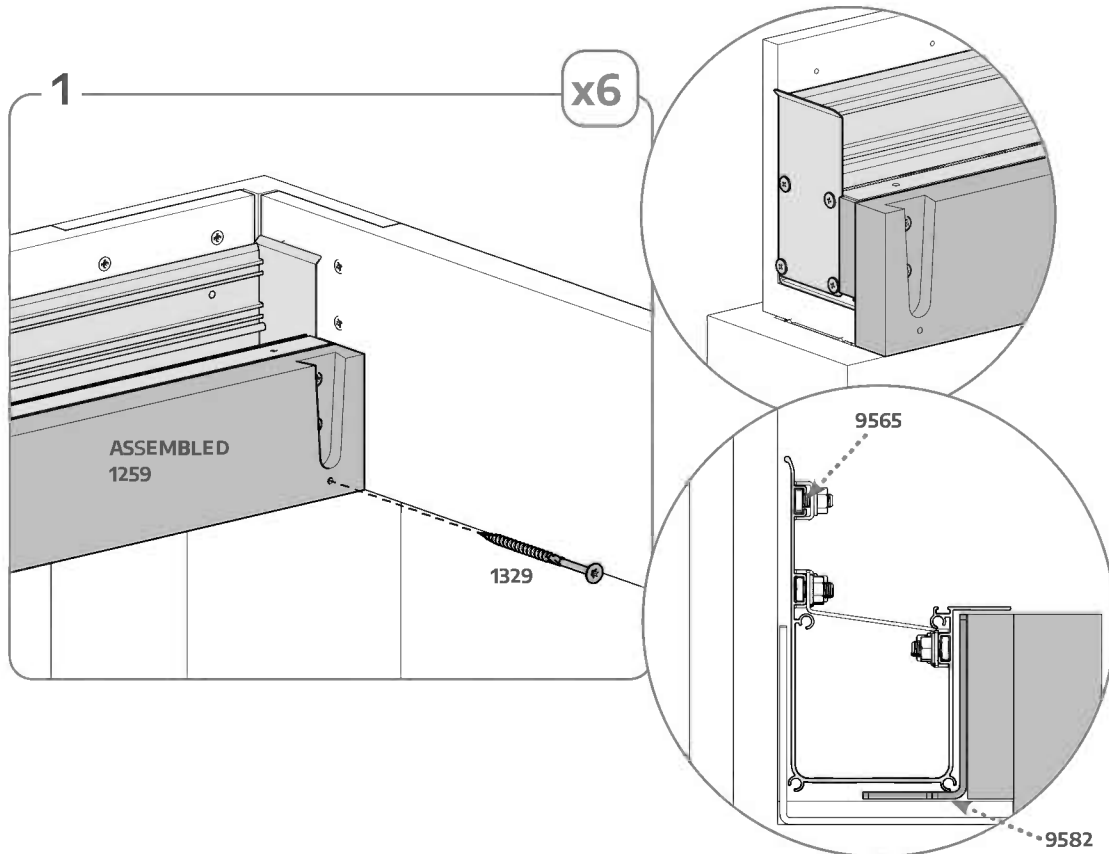
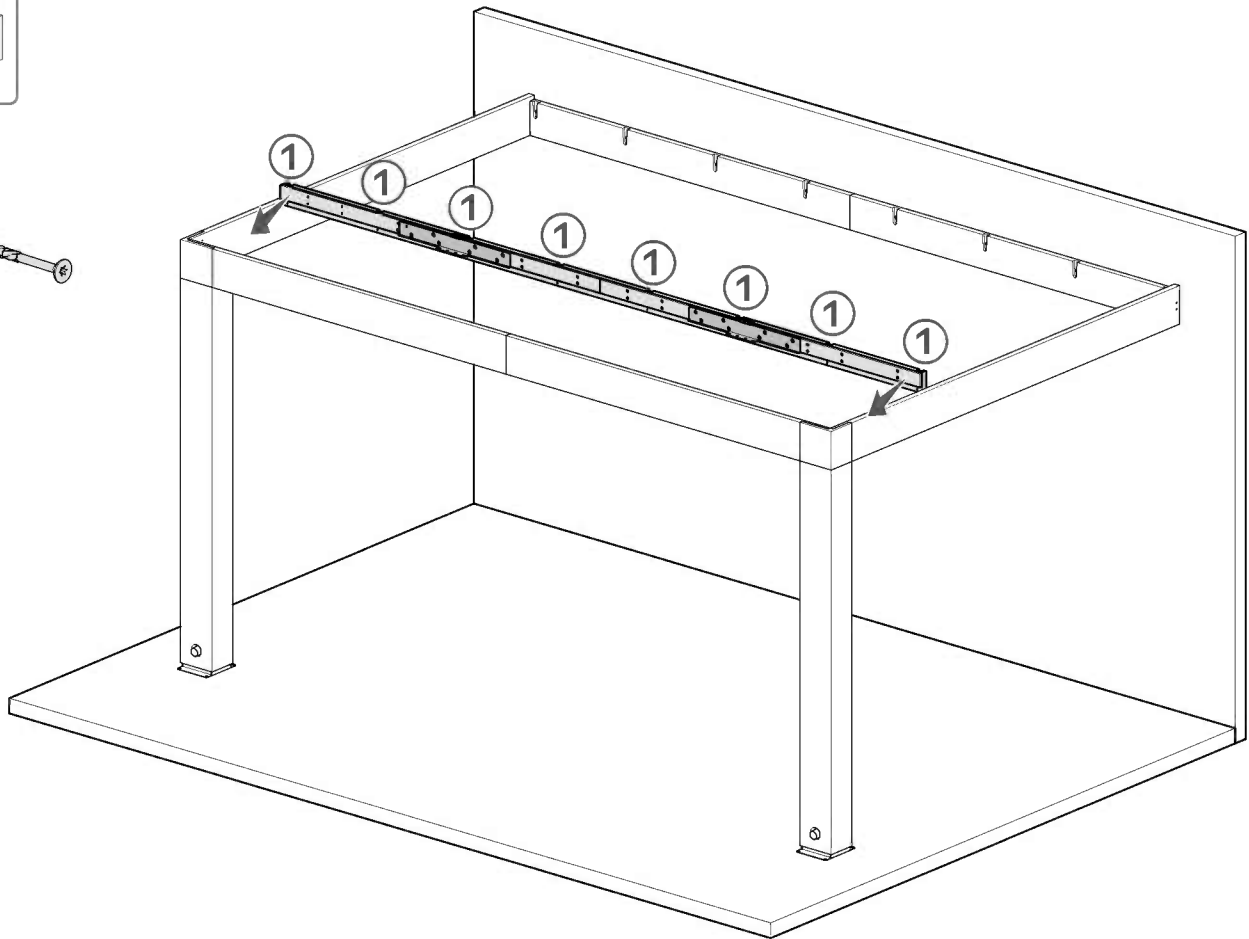
1260

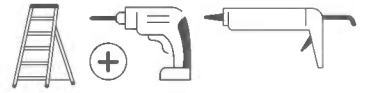
x1



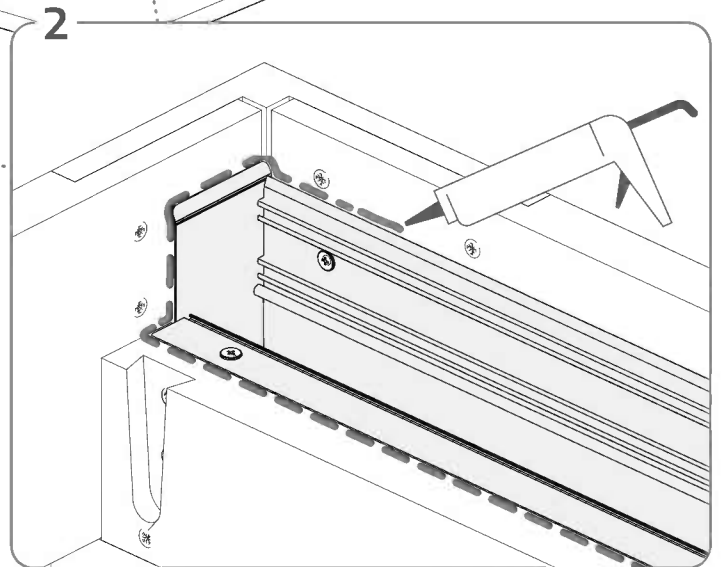
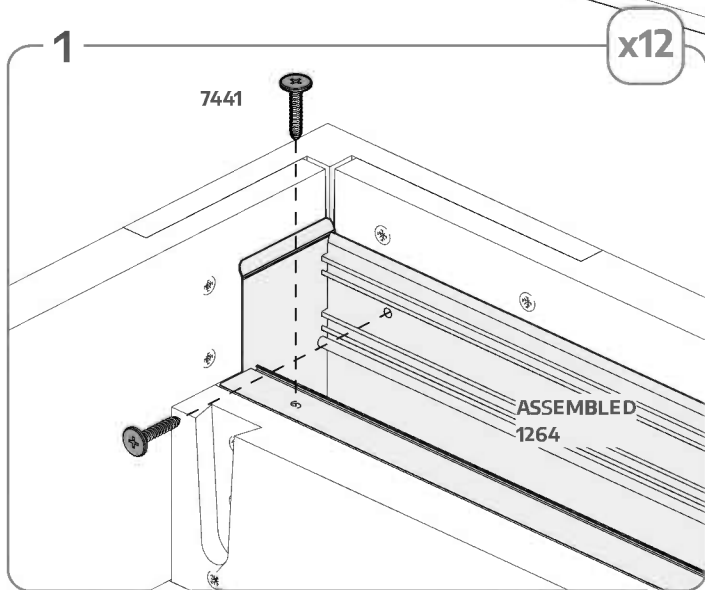
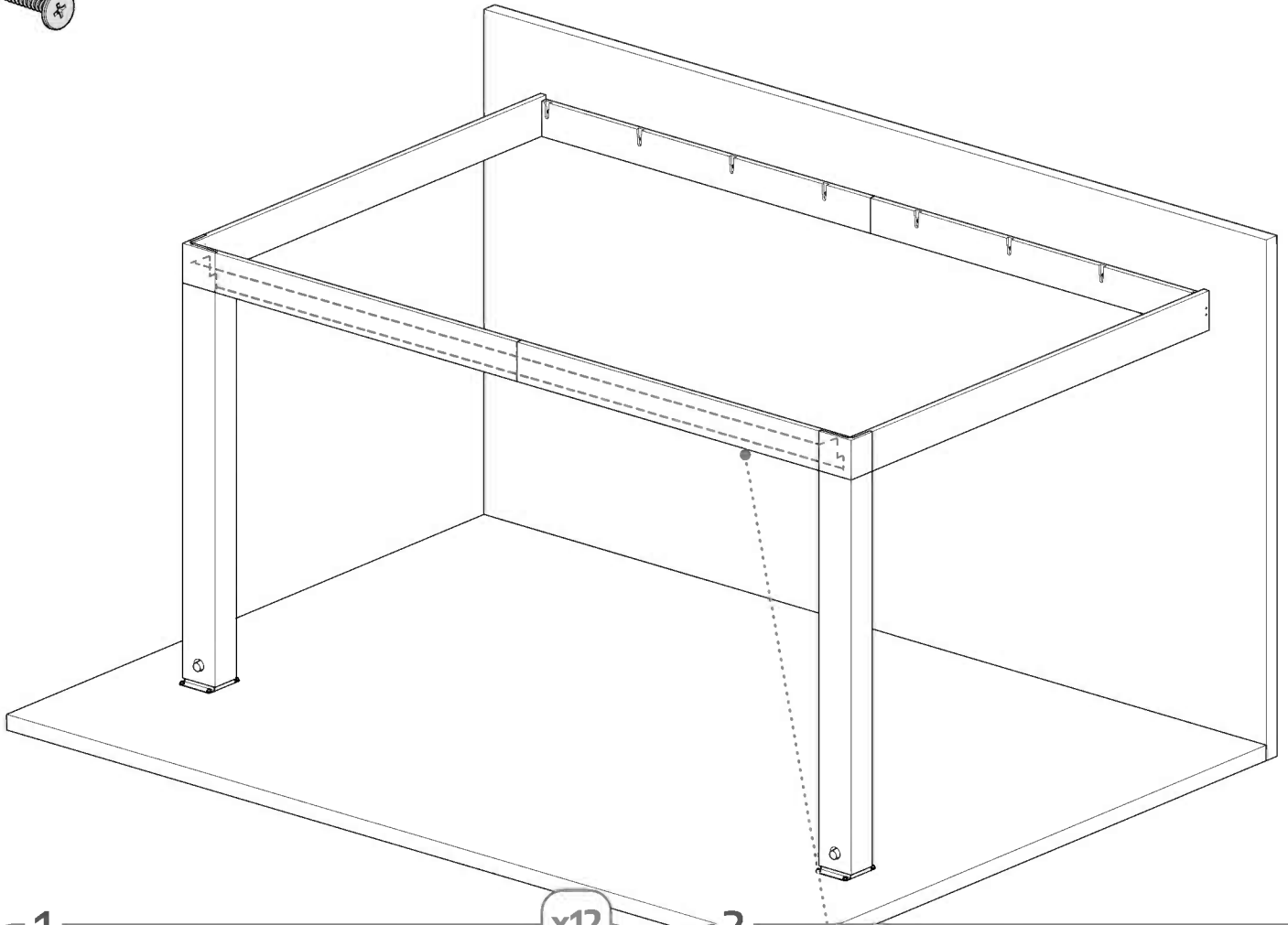
1329

x8





7441
x24





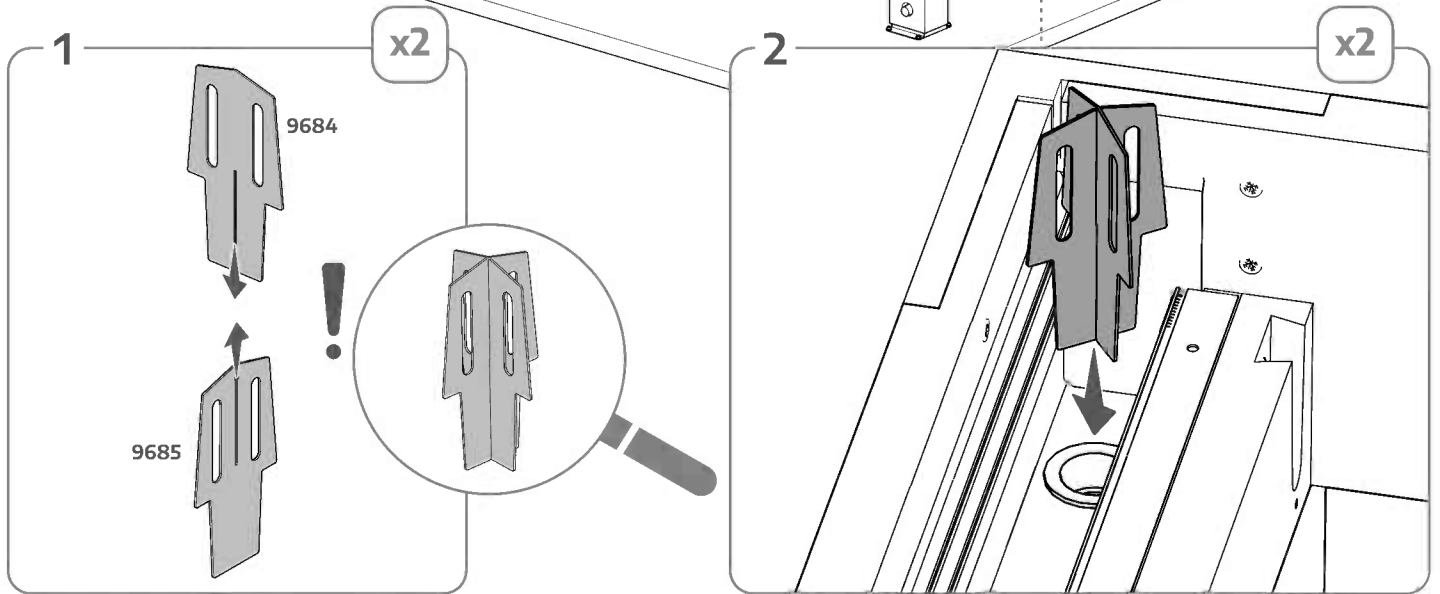
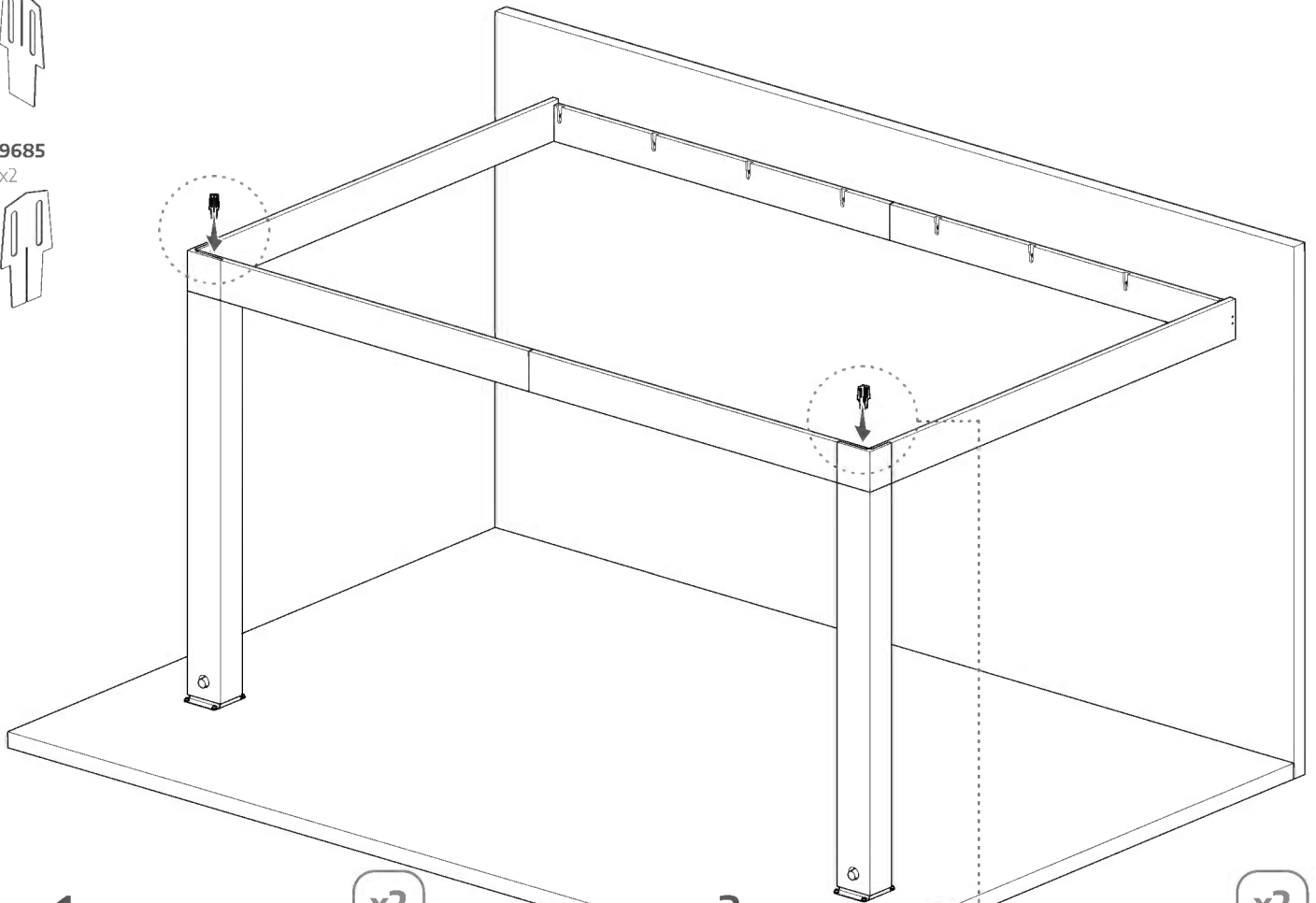
9684

x2

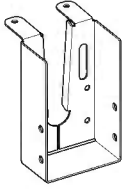


9685

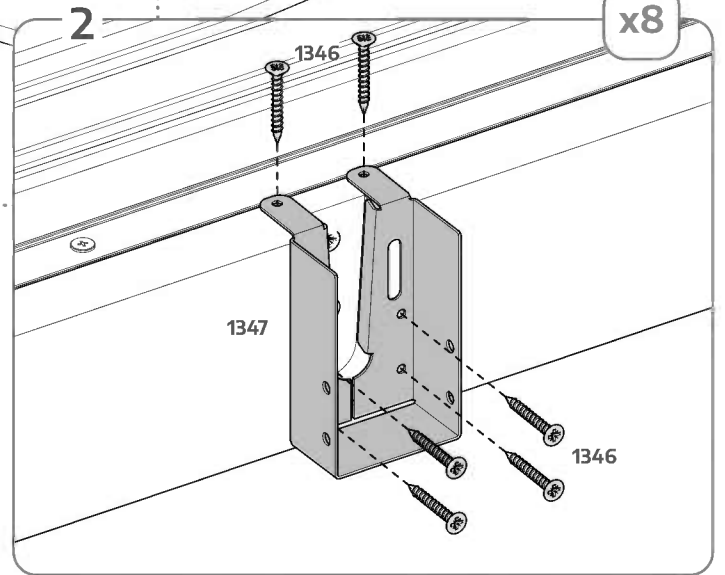
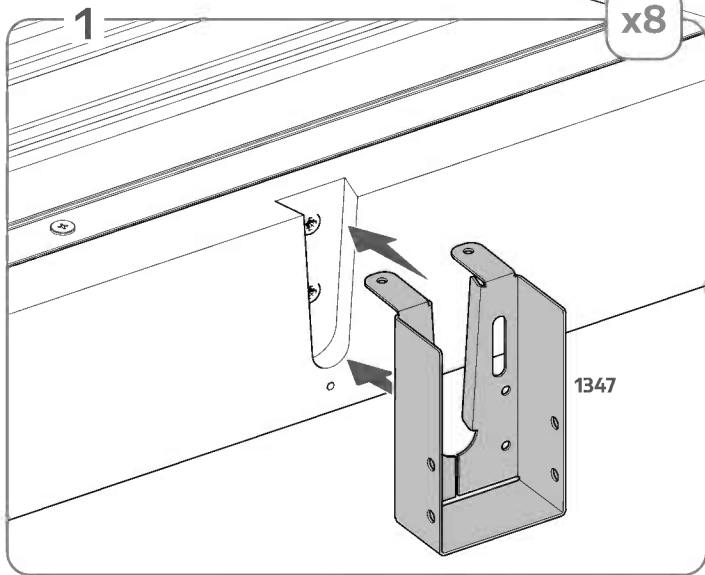
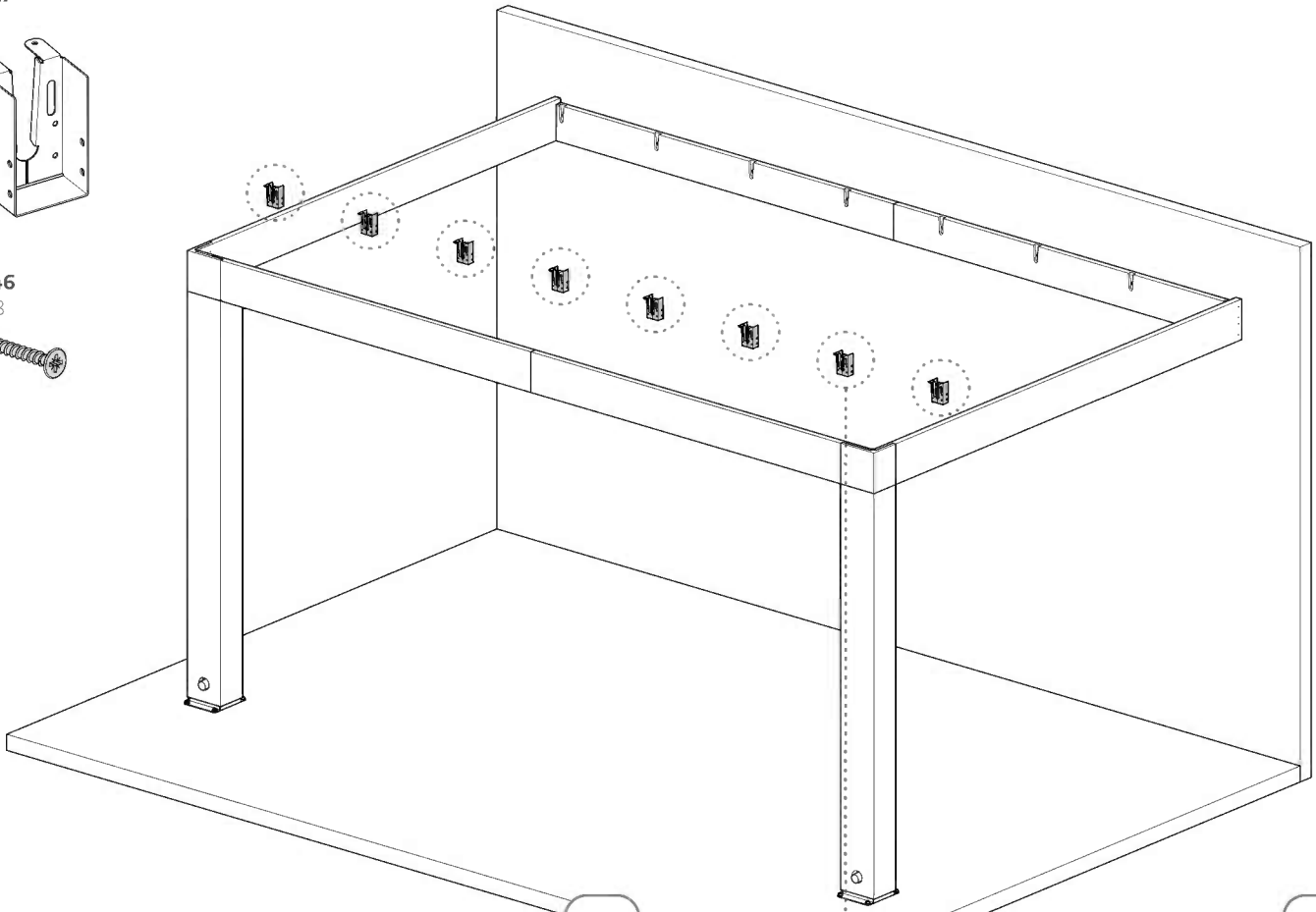
x2



1347
x8

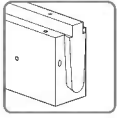


1346
x48



9585

x2



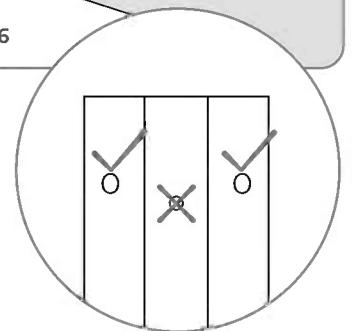
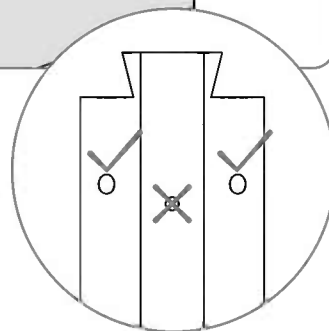
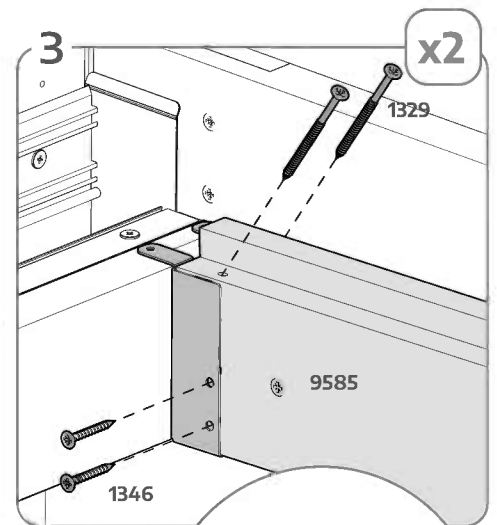
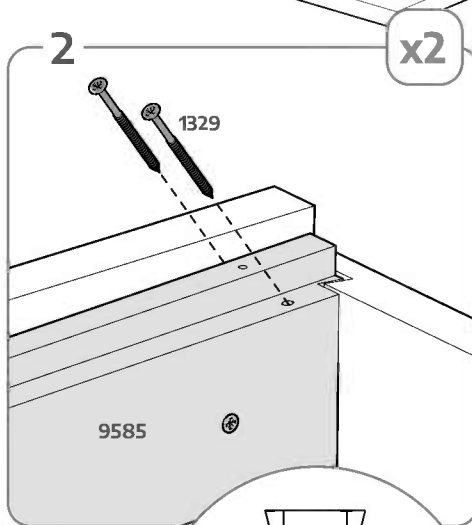
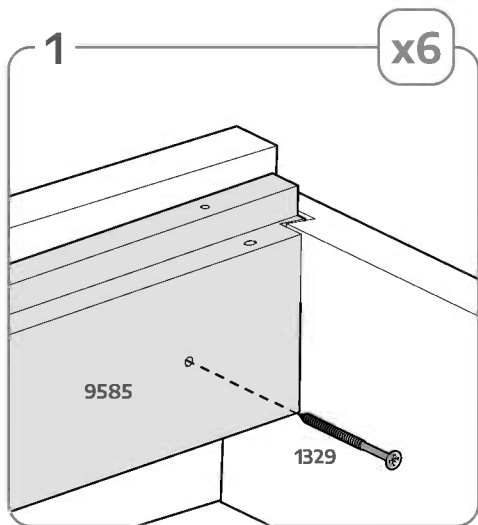
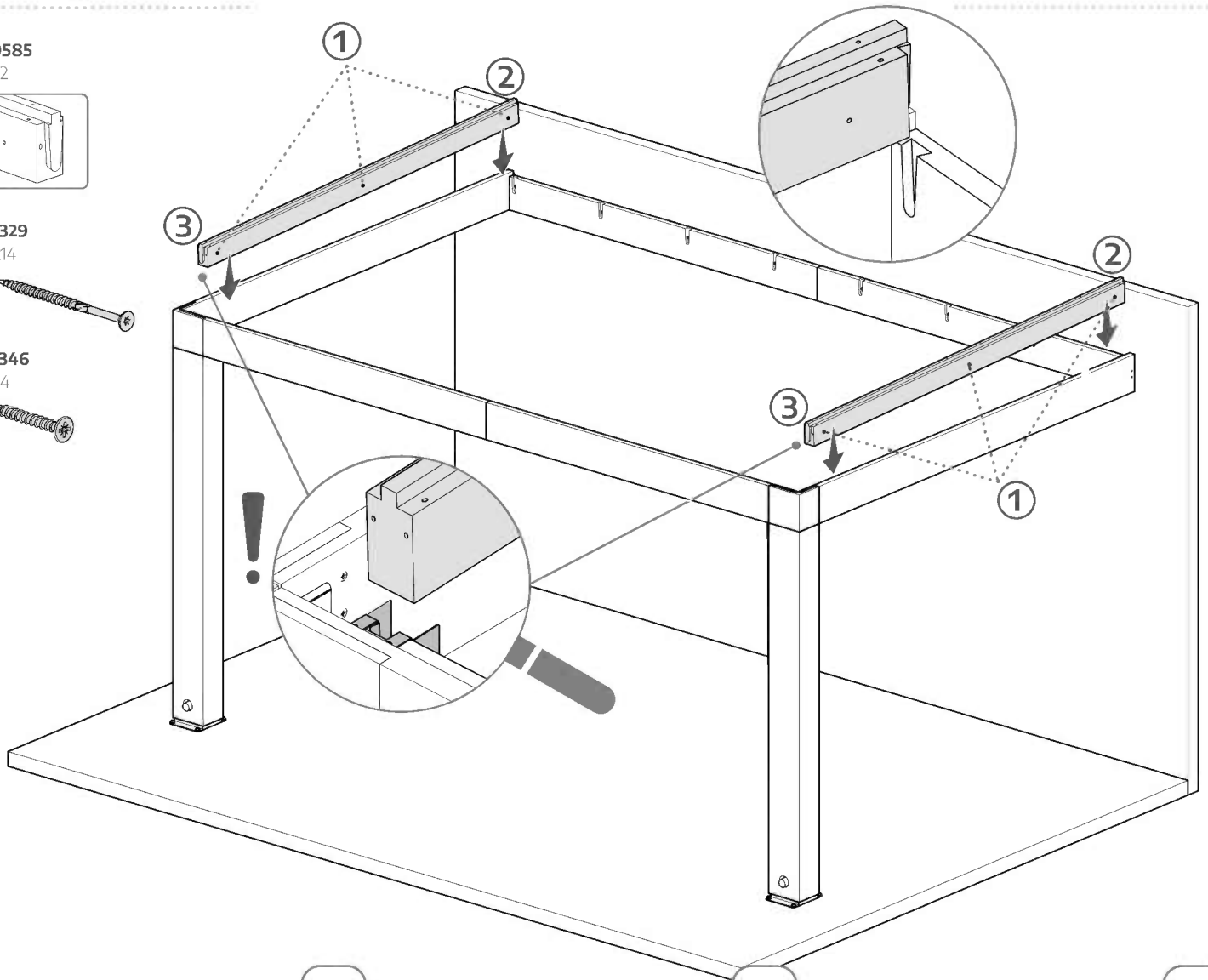
1329

x14



1346

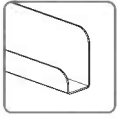
x4





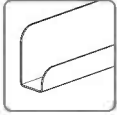
9546

x1



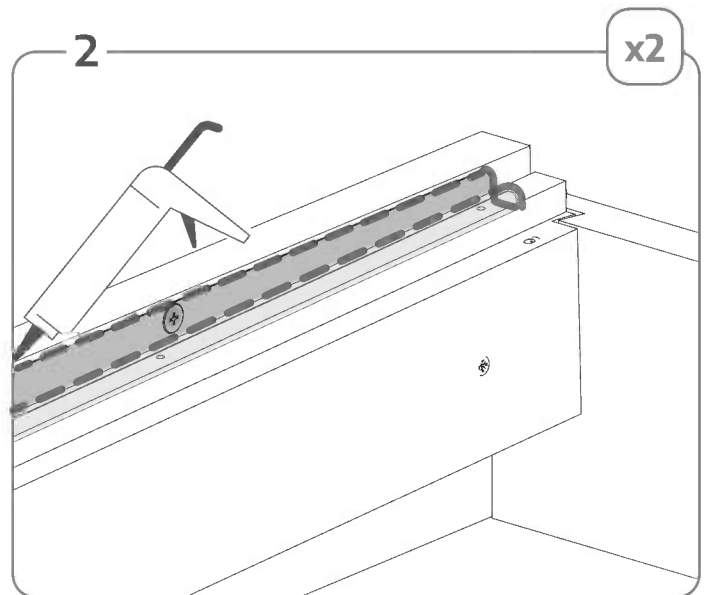
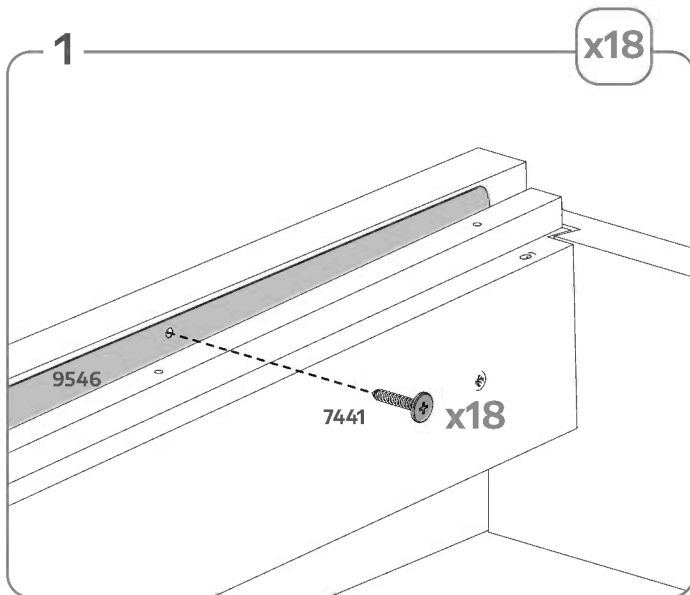
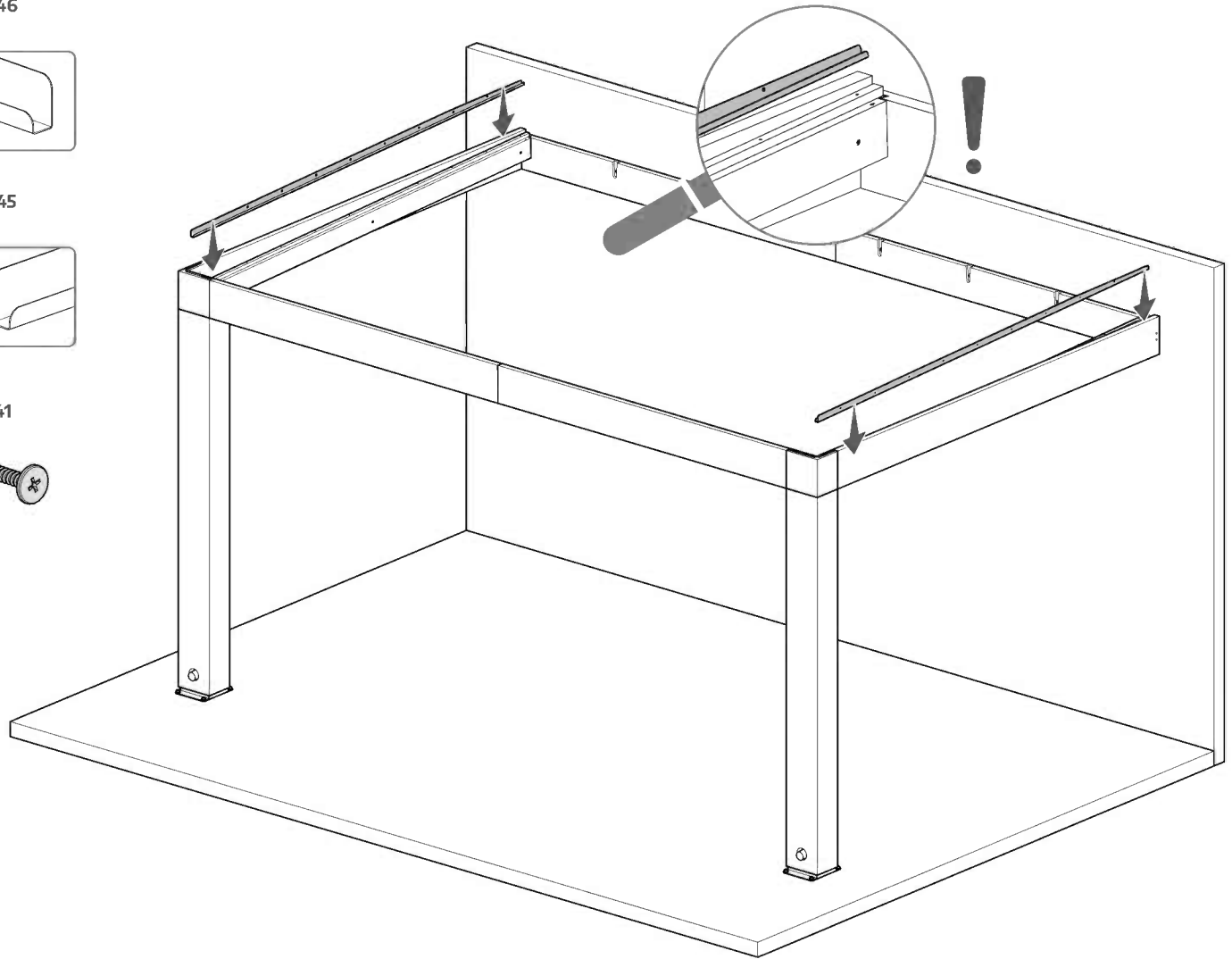
9545

x1

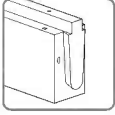


7441

x18



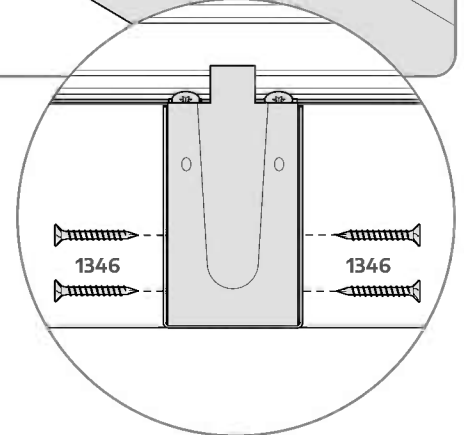
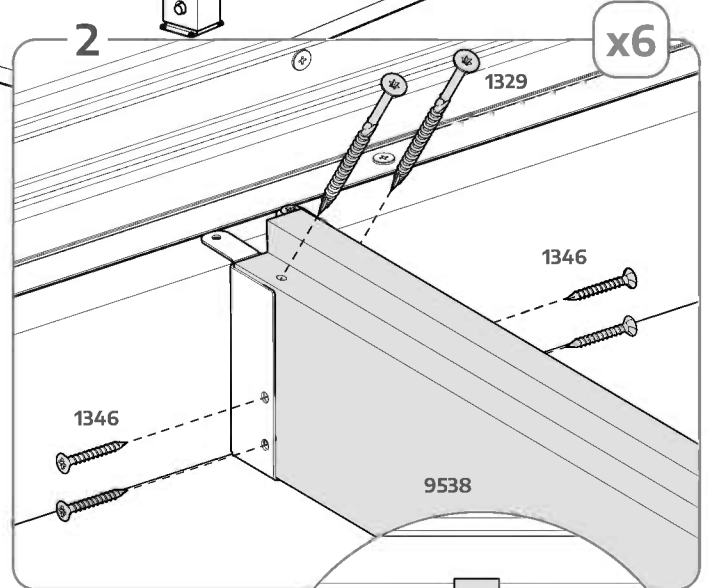
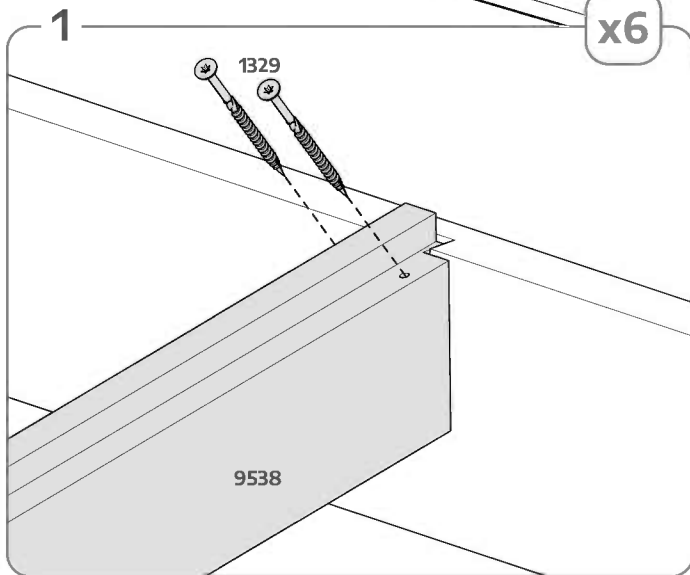
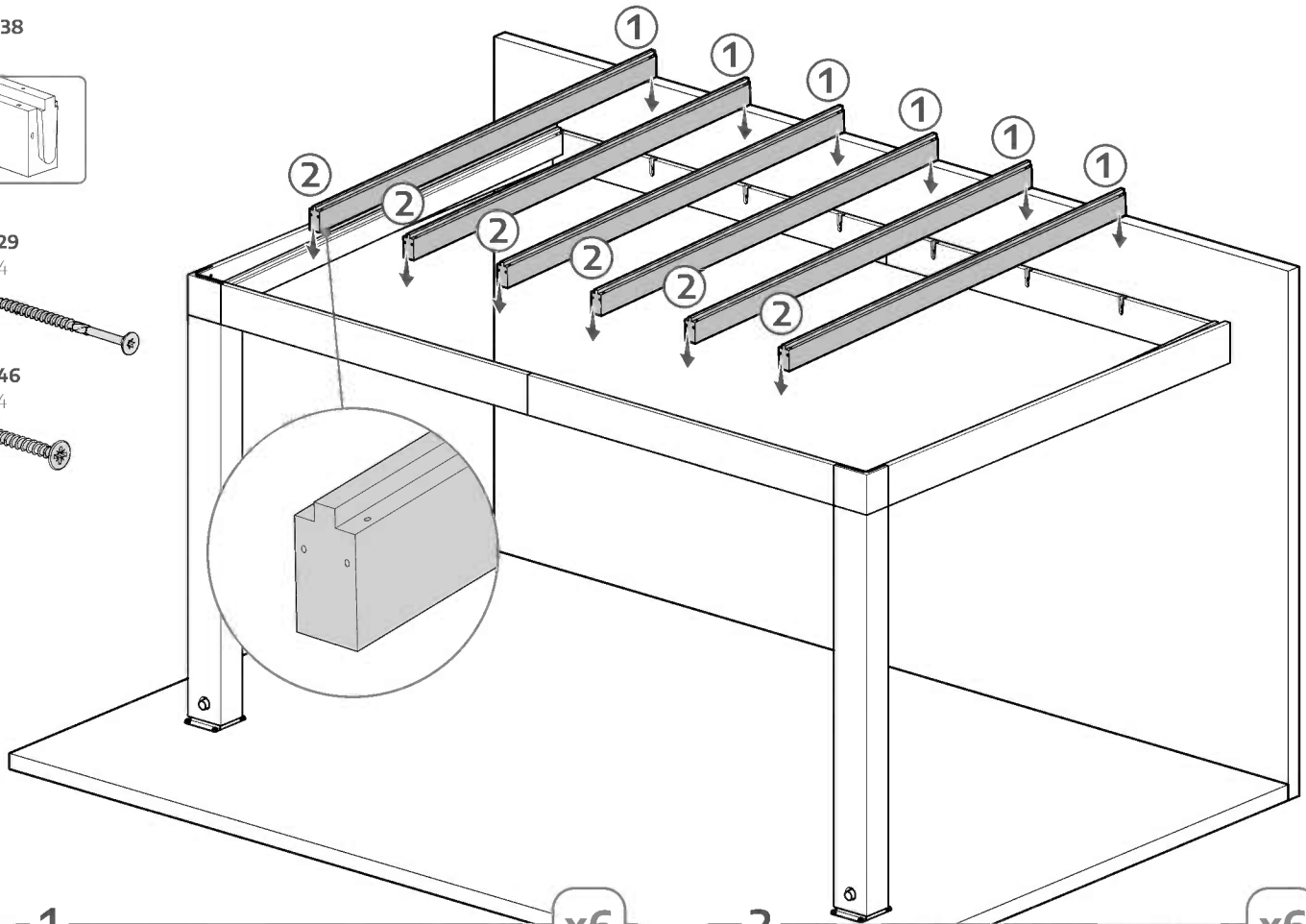
9538
x6



1329
x24



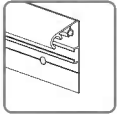
1346
x24





9548

x1



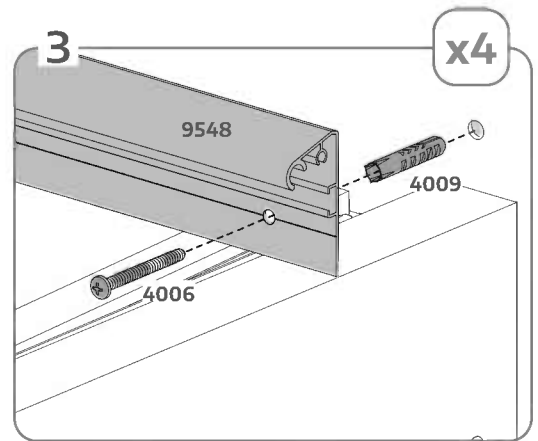
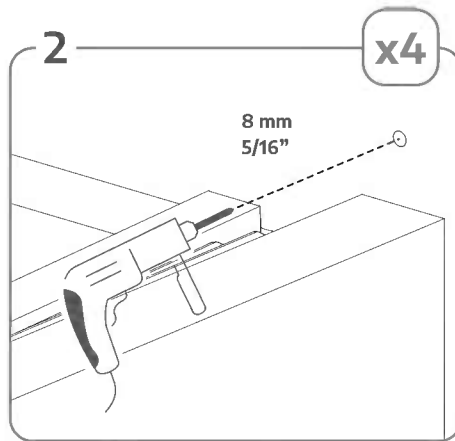
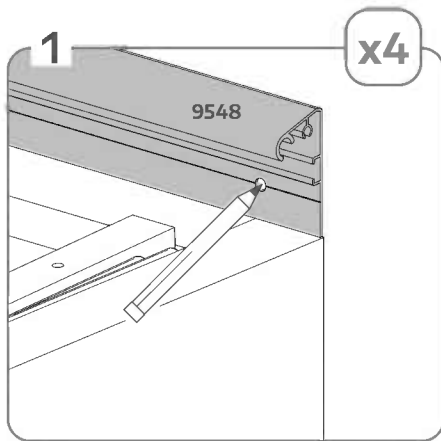
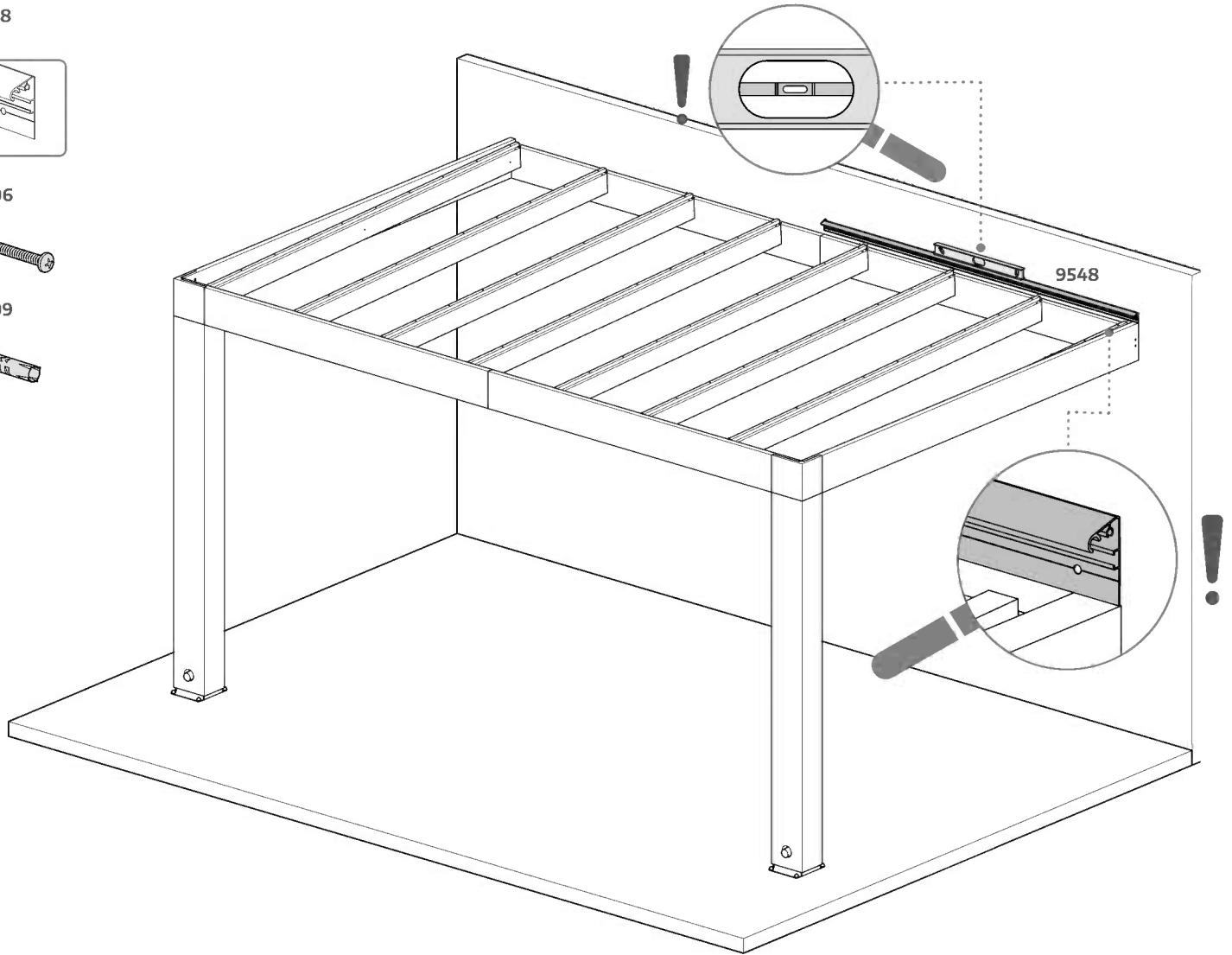
4006

x4



4009

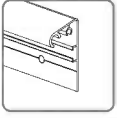
x4





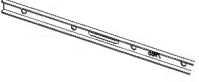
9548

x1



7985

x1



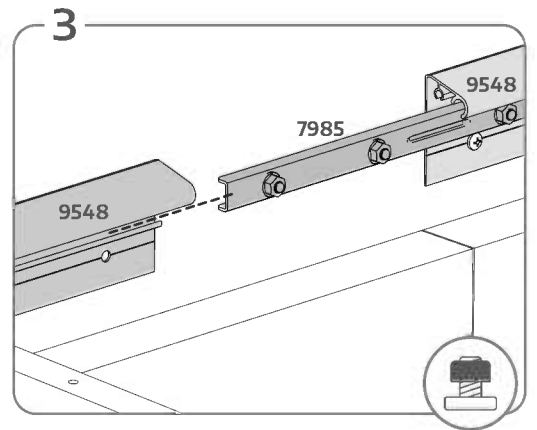
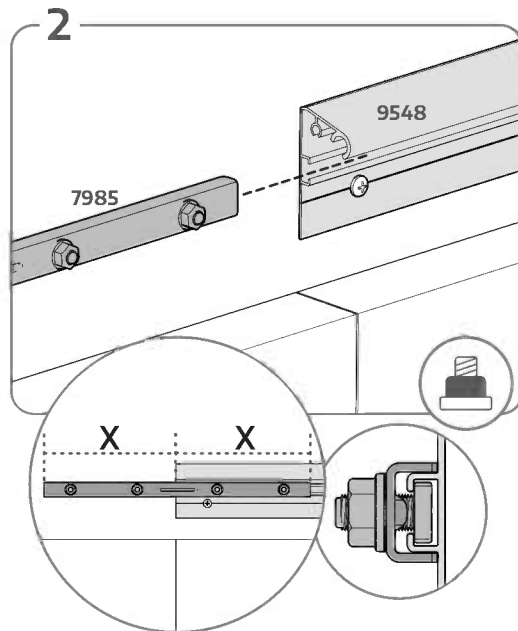
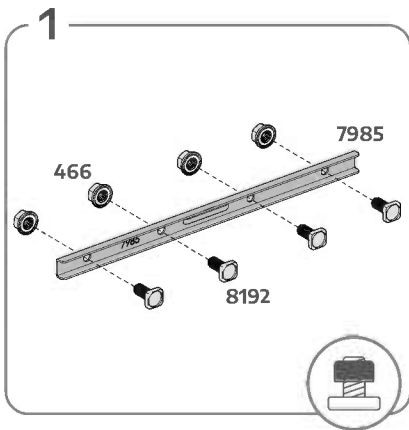
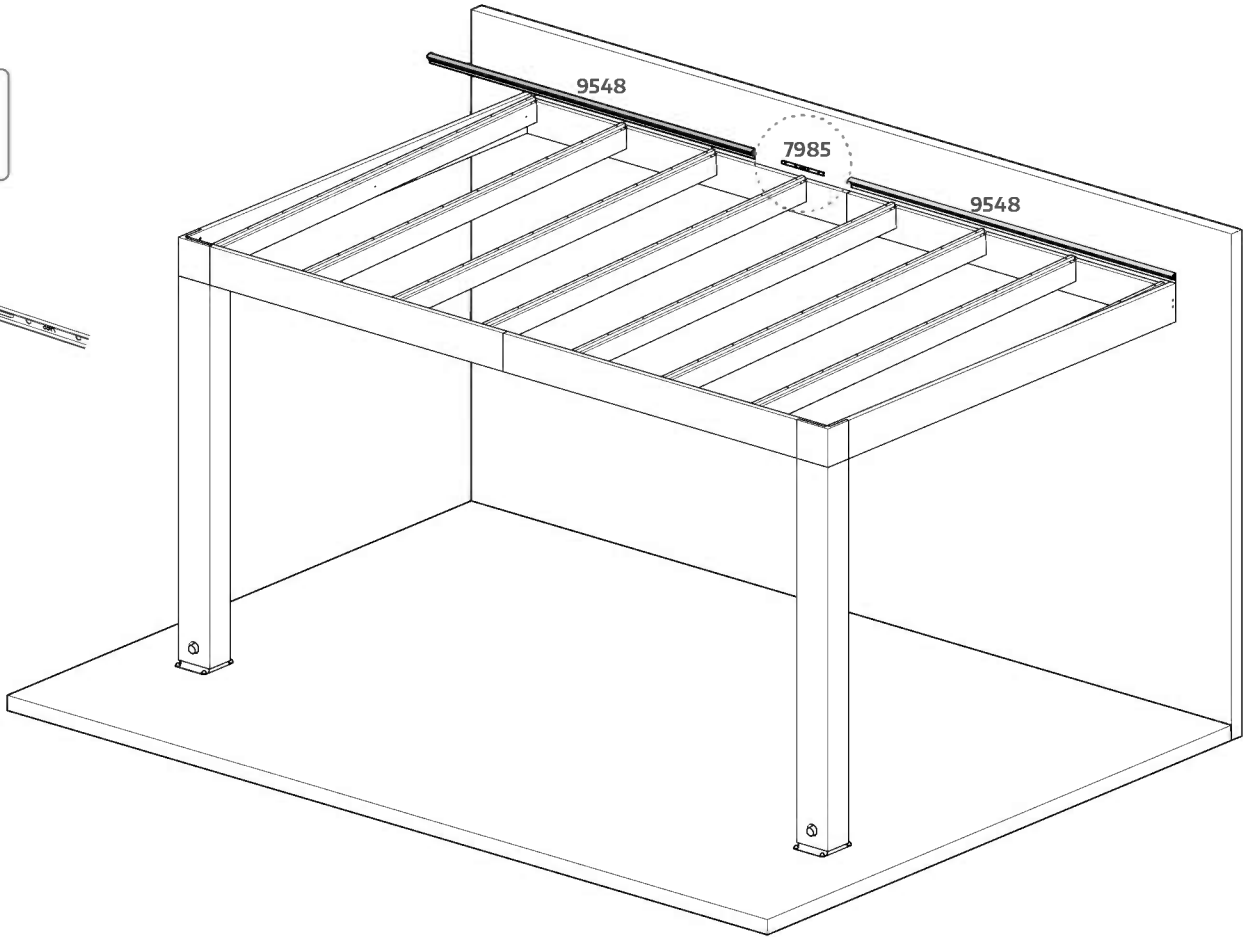
8192

x4



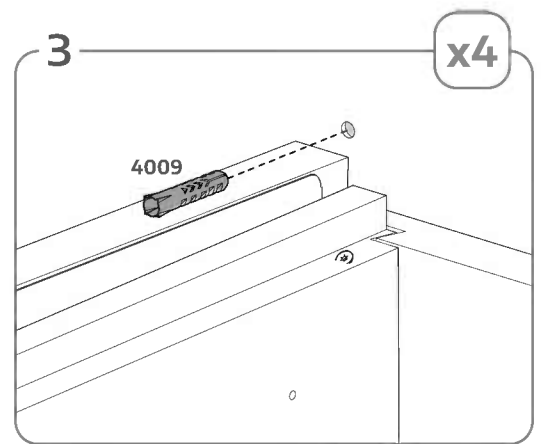
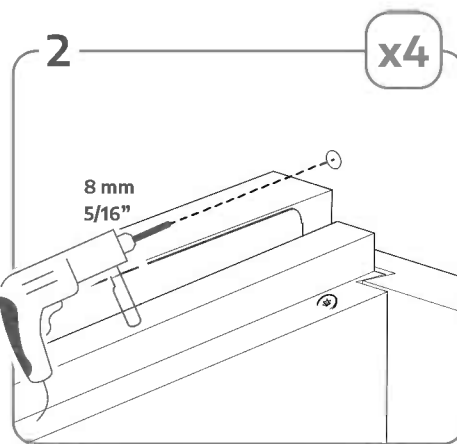
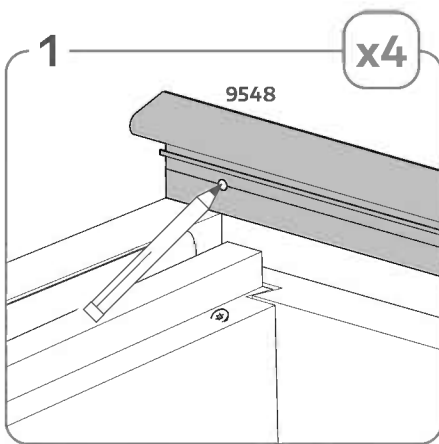
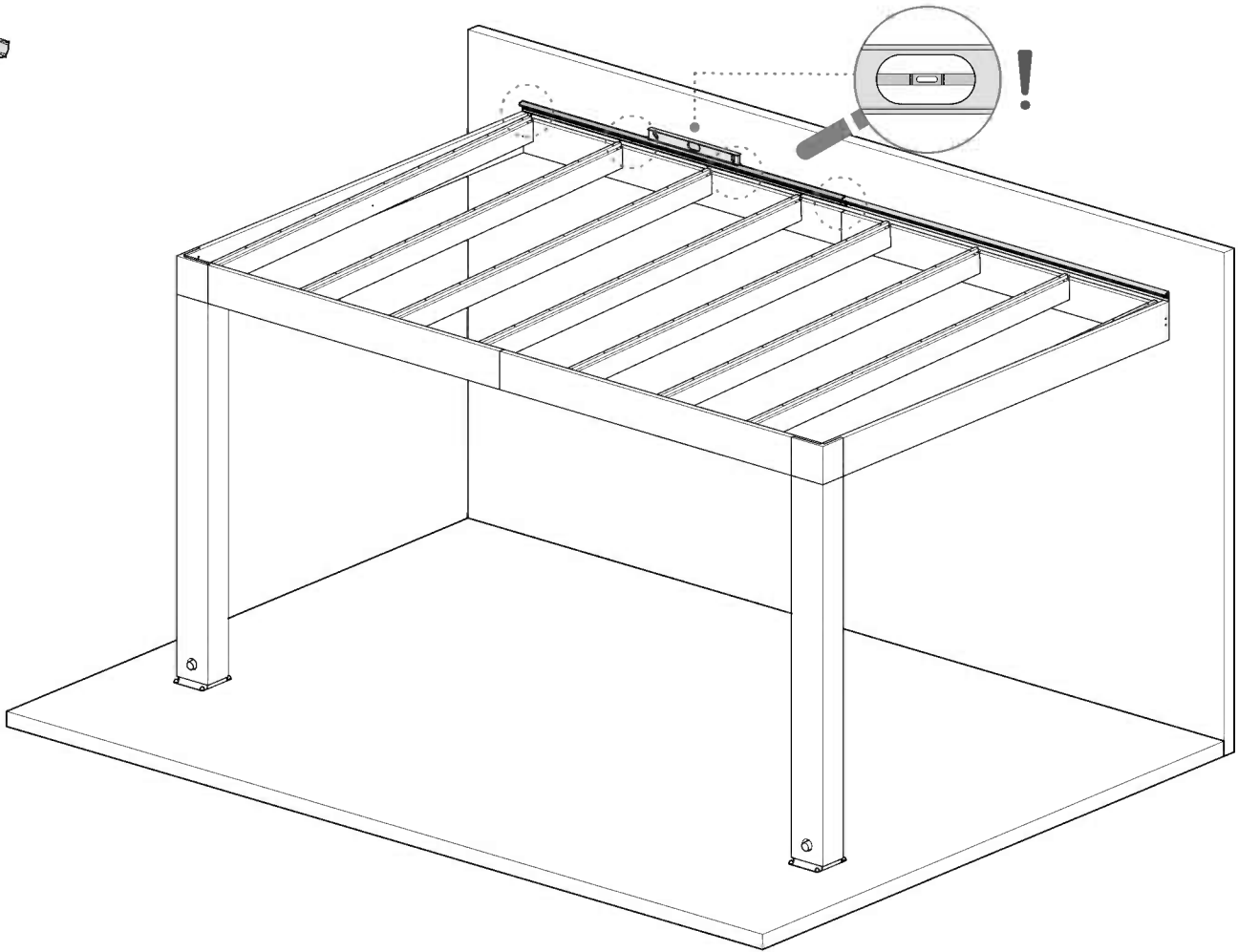
466

x4

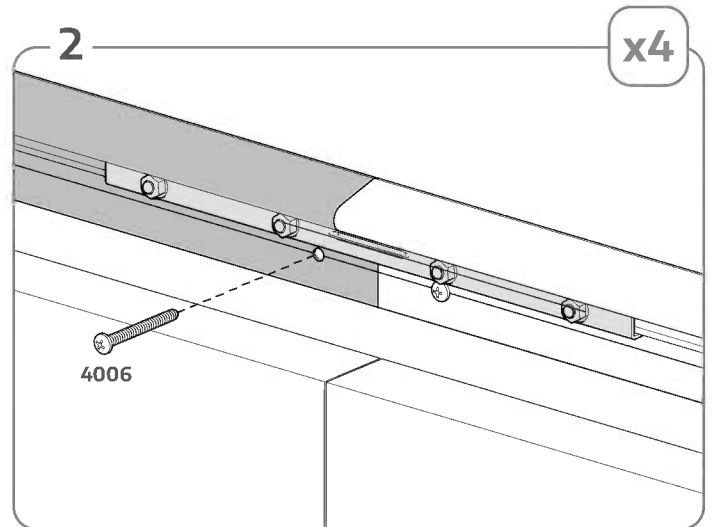
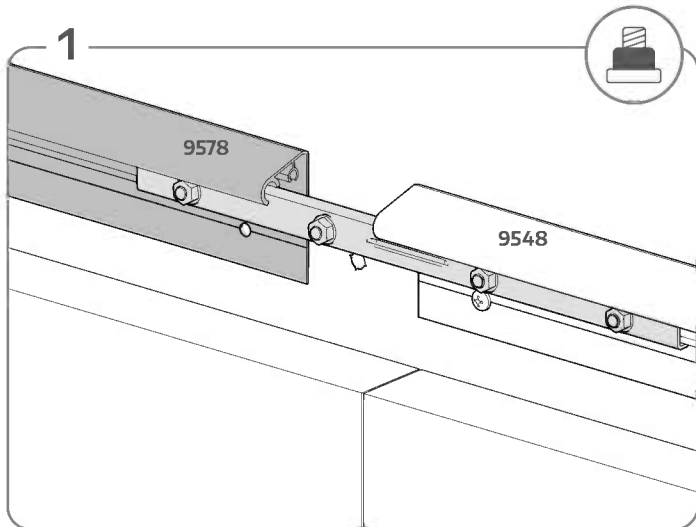
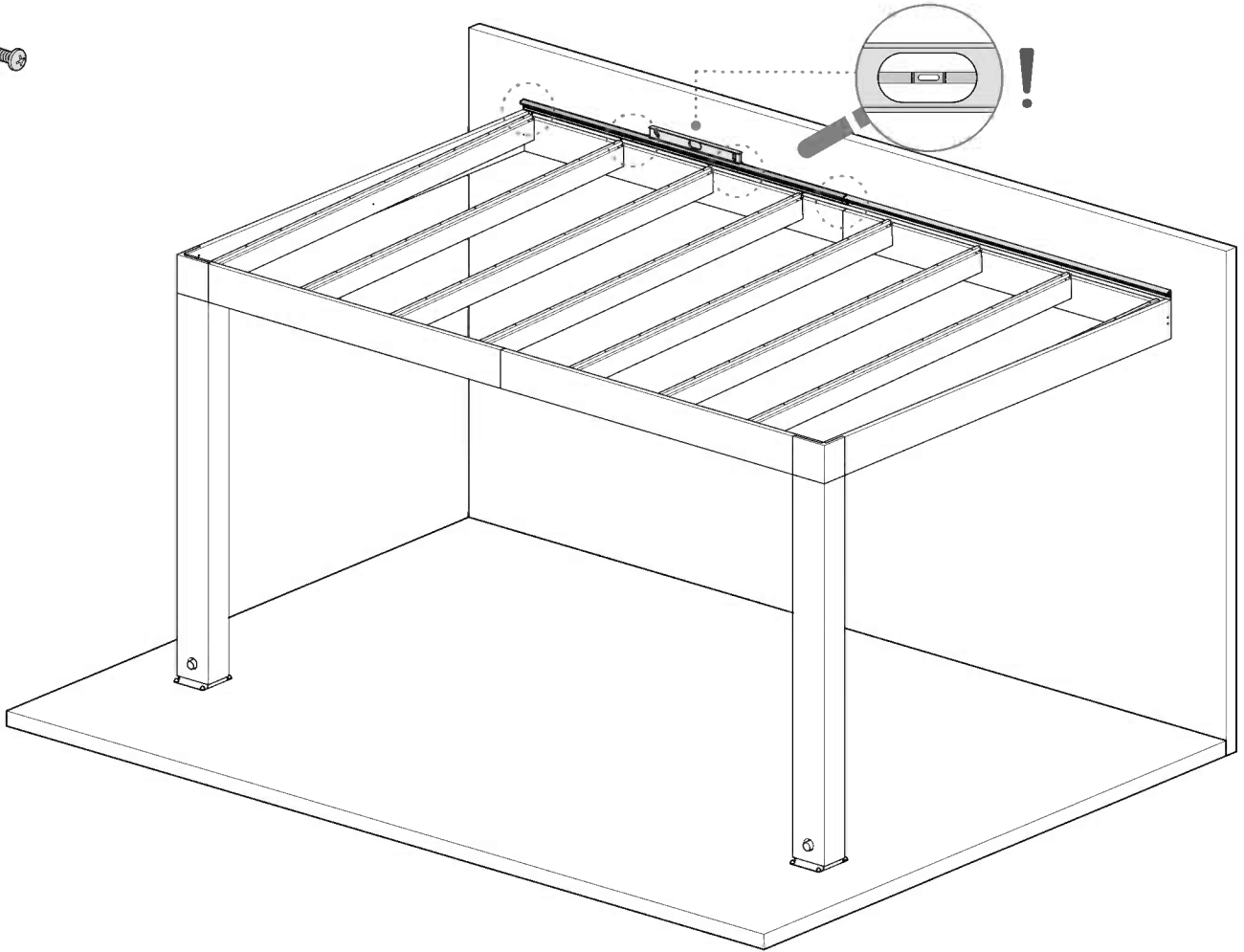


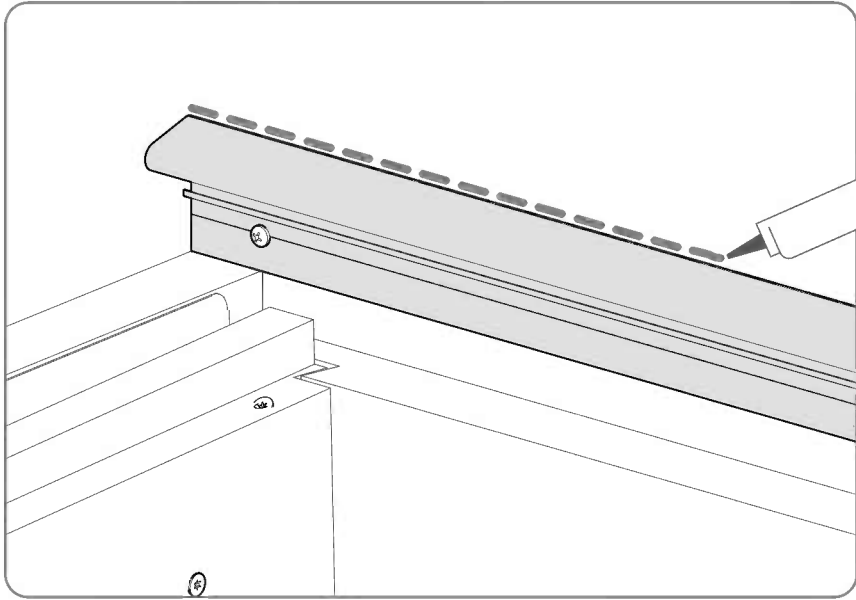
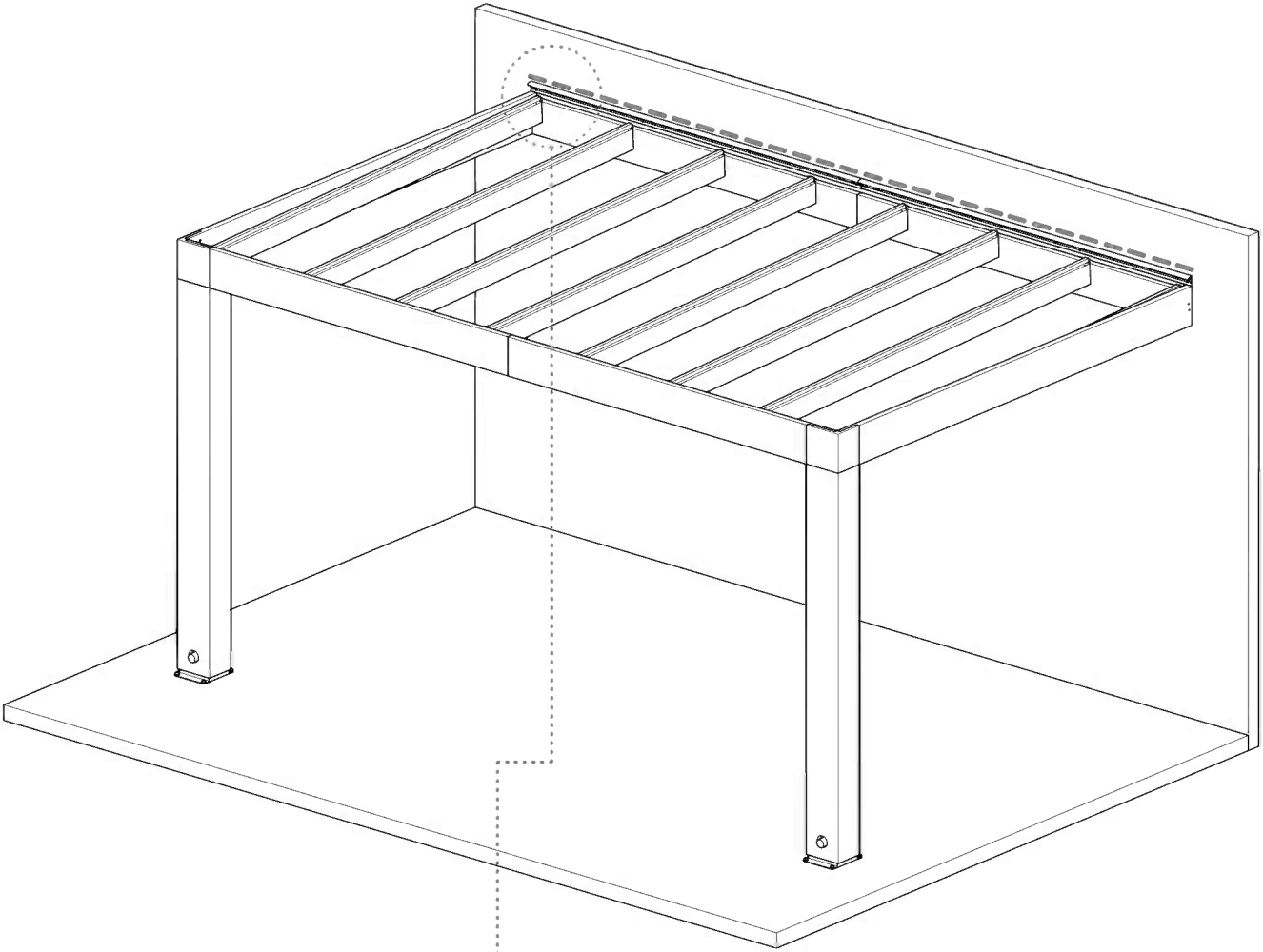
4009

x4



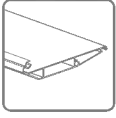
4006
x4



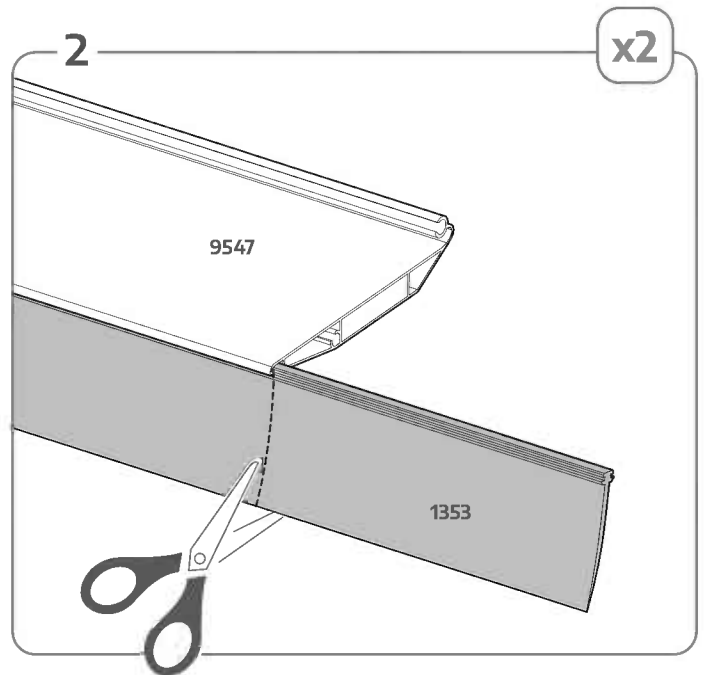
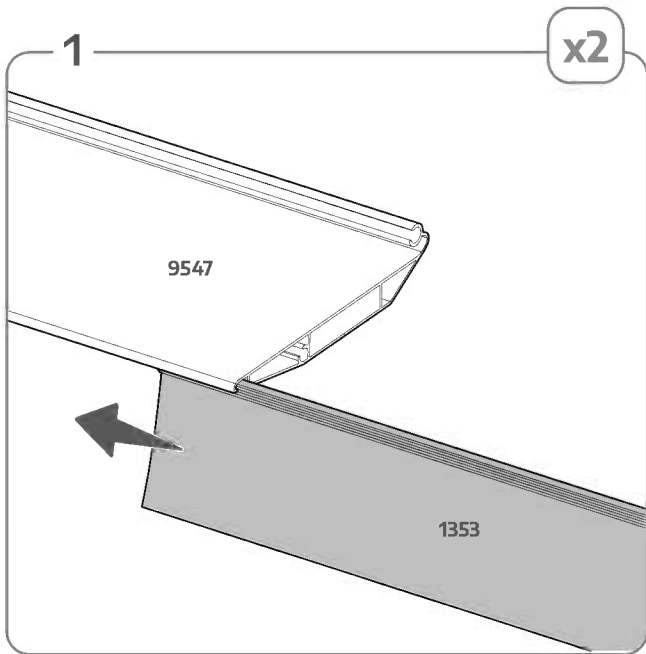
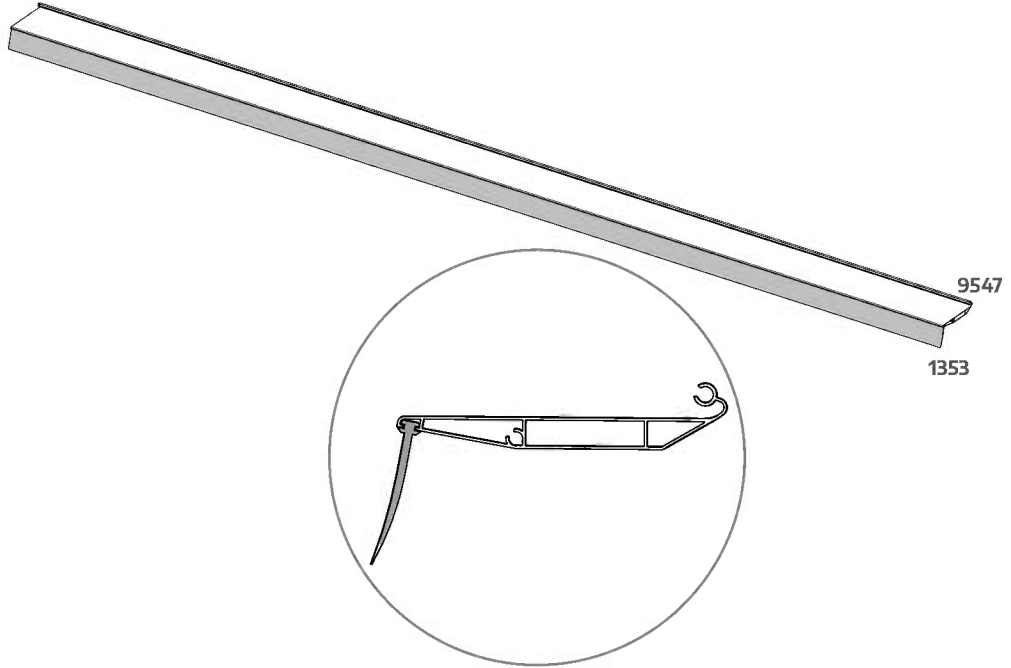


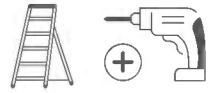


9547
x2



1353
x2

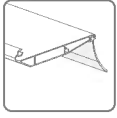




ASSEMBLED

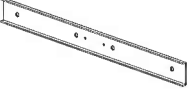
9547

x1



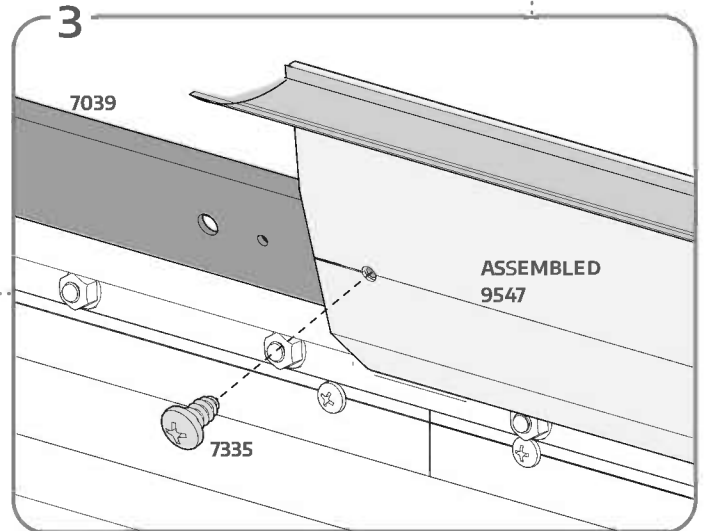
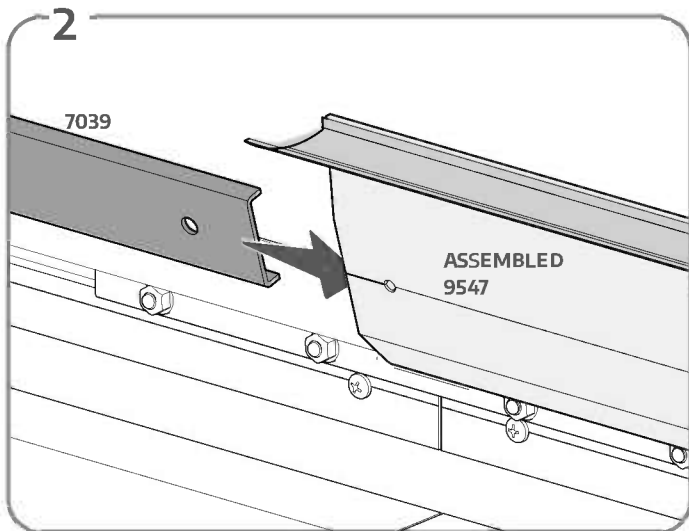
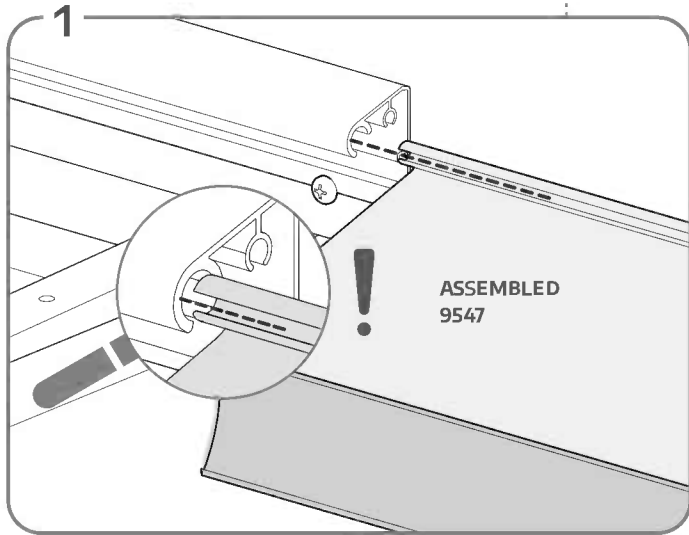
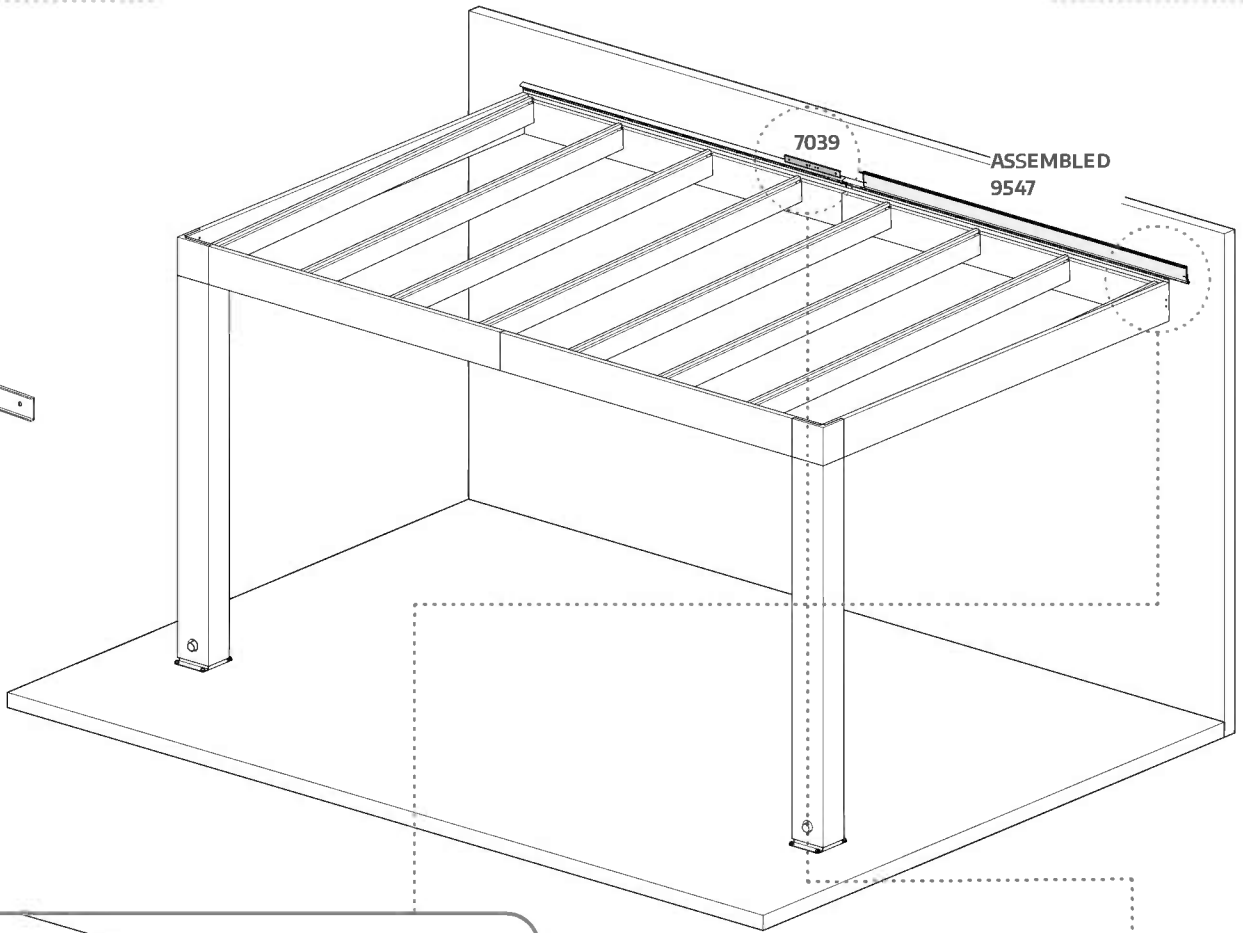
7039

x1



7335

x1



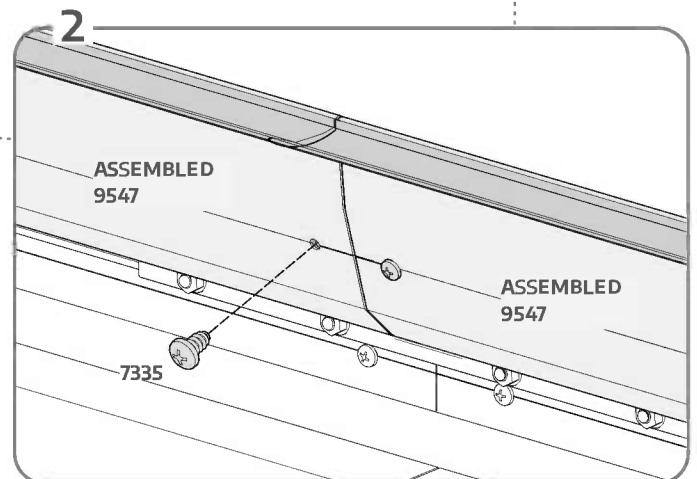
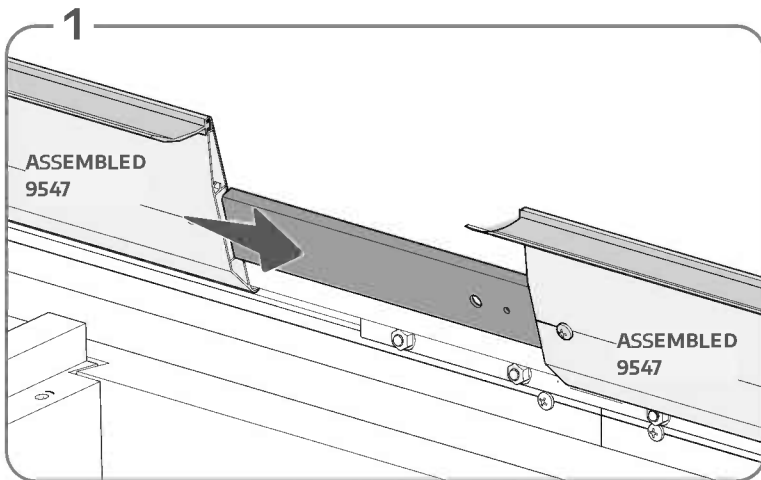
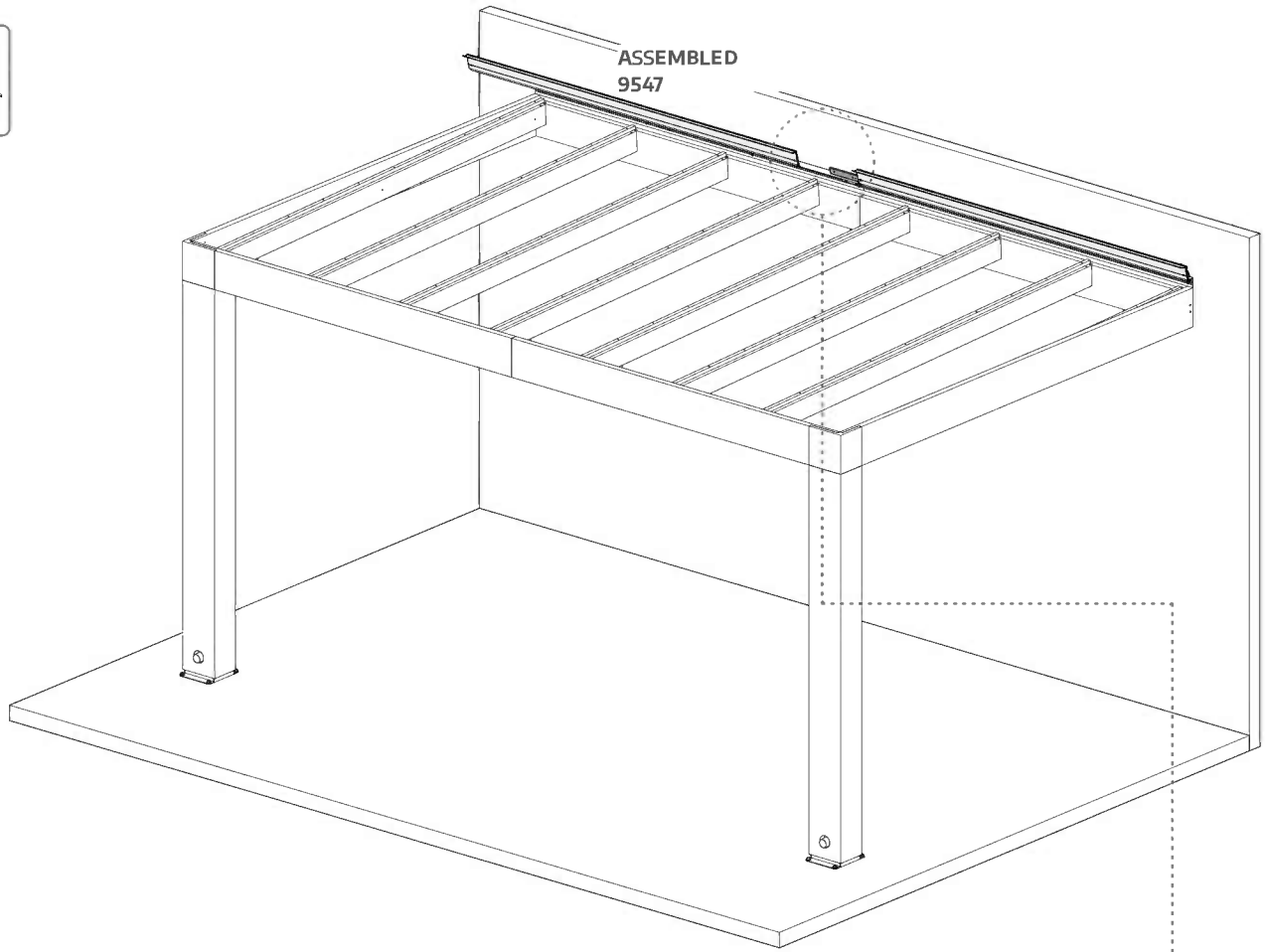
ASSEMBLED
9547

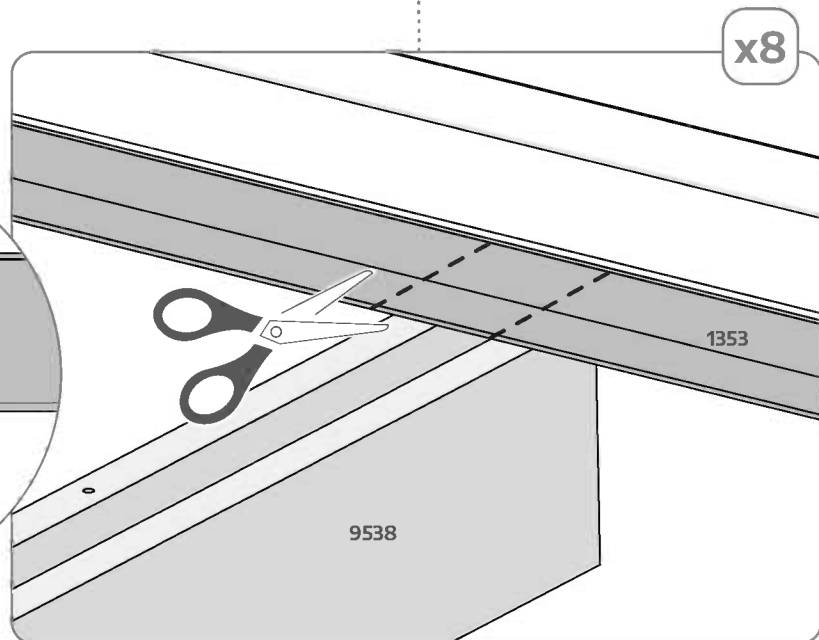
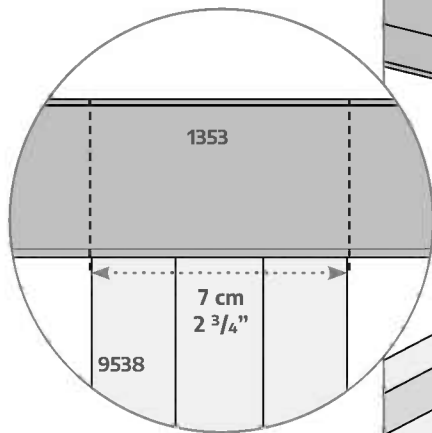
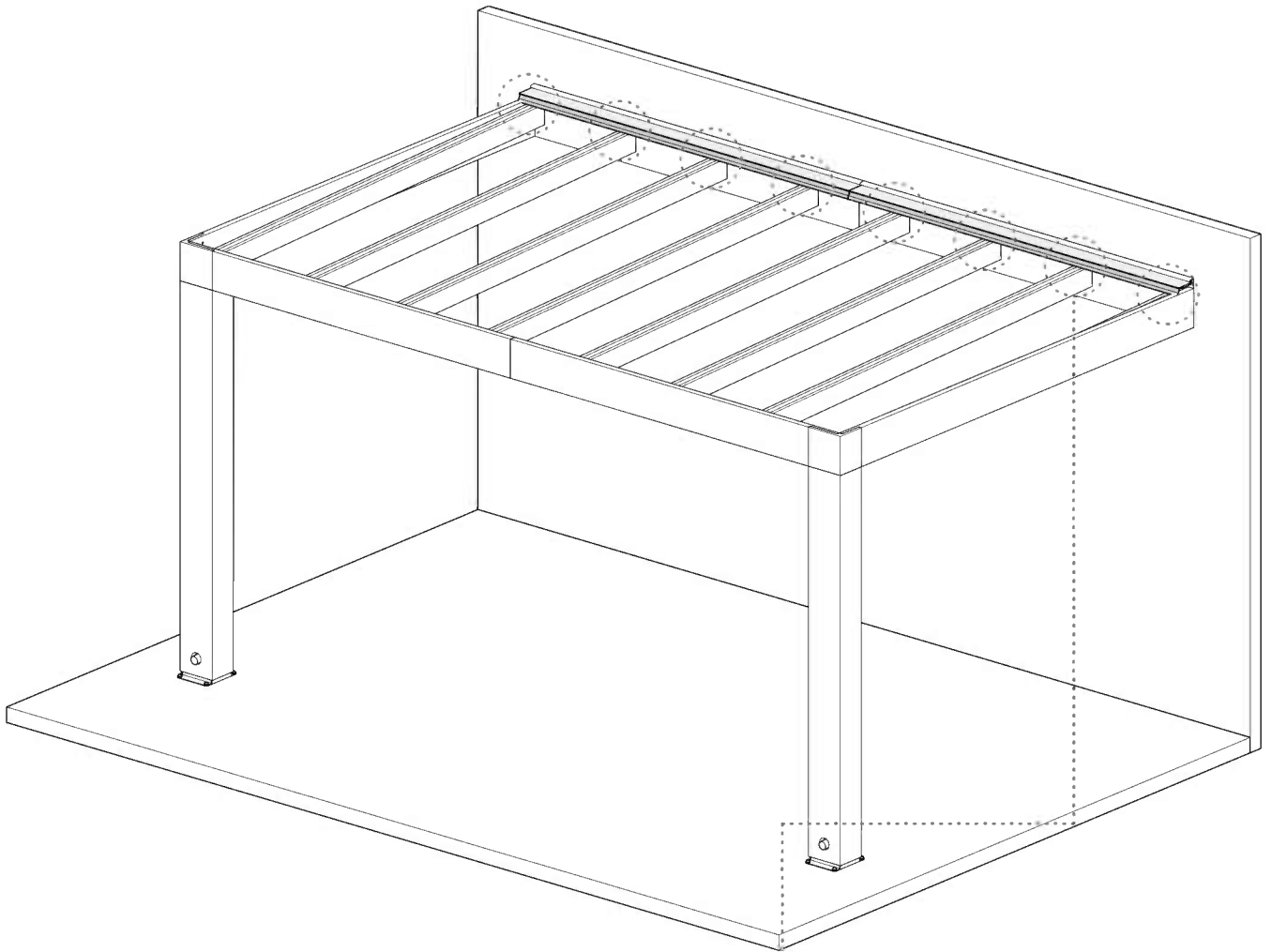
x1



7335

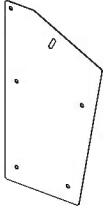
x1





9552

x2



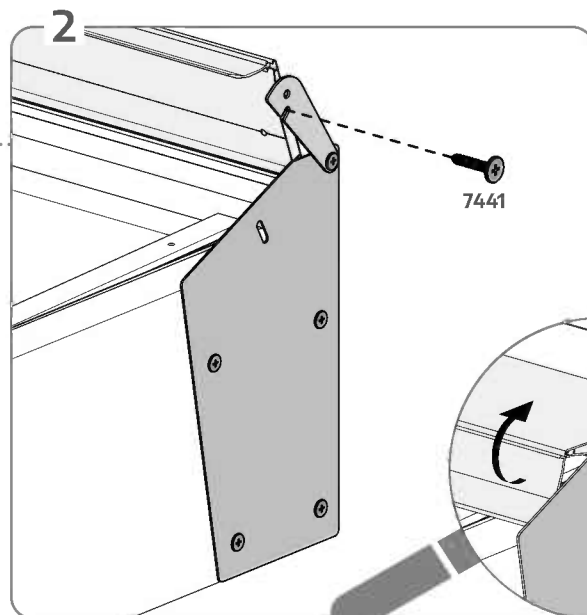
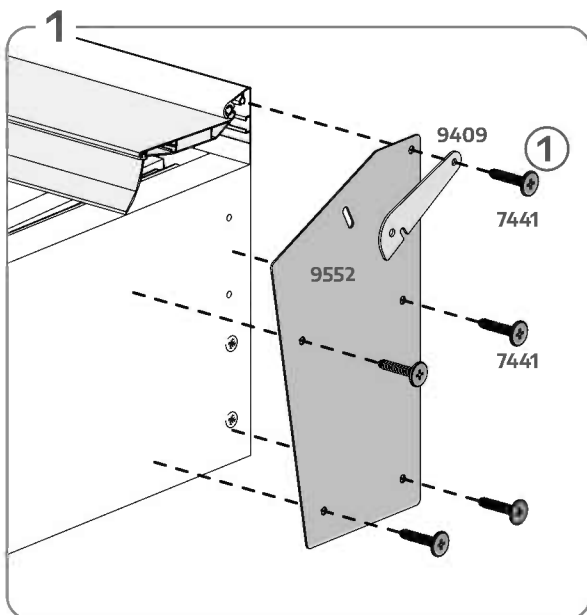
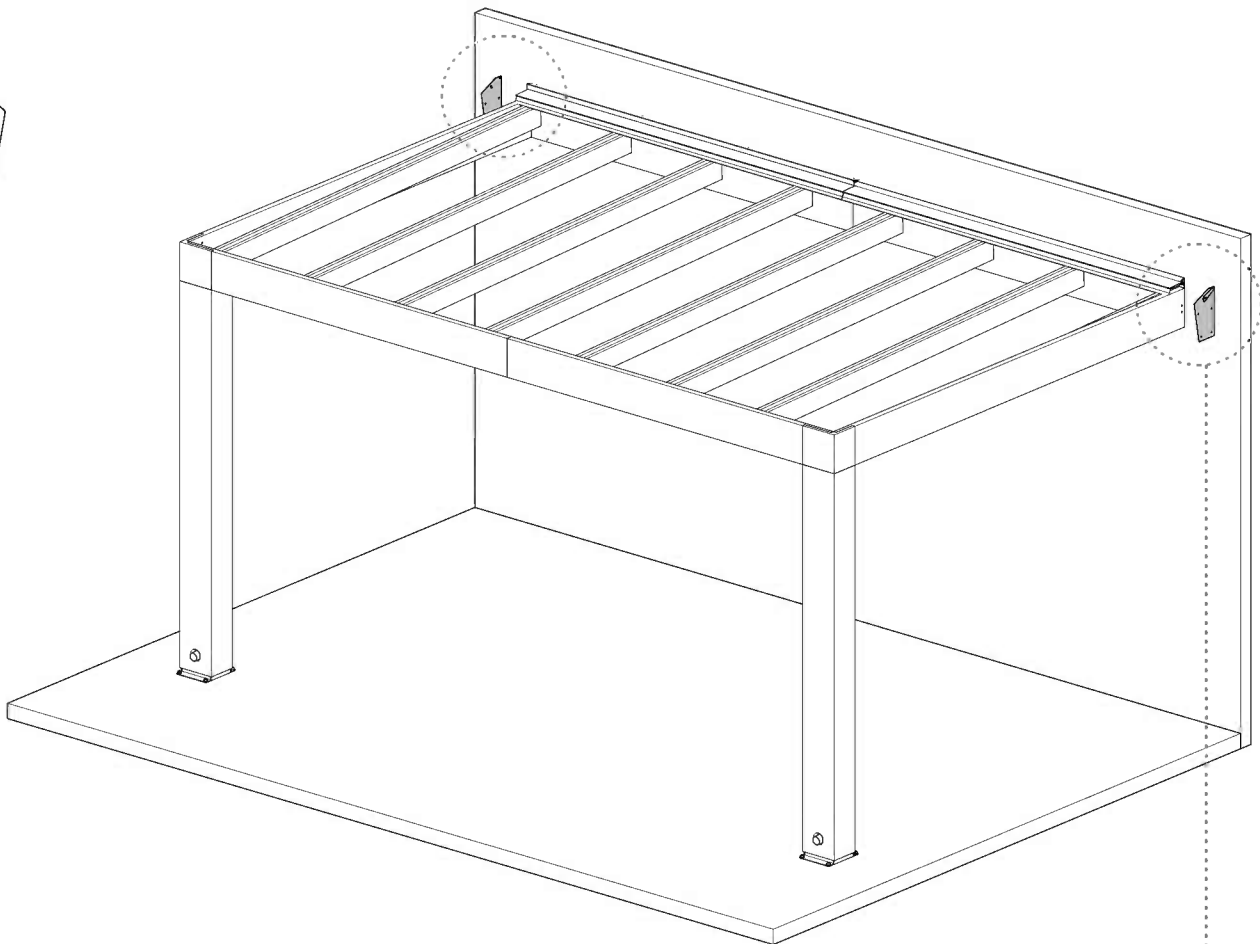
9409

x2



7441

x12



YOU FINISHED THIS SECTION! Take a break or move on to the next part!

PANELS ASSEMBLY

DE Montage der Paneele

FR Assemblage des panneaux

ES Montaje de paneles

HE הרכבת פאנלים

SL Montaža plošč

SE Montering av paneler

CZ Montáž panelů

NN Montering av paneler

FI Paneelien kokoonpano

IT Montaggio dei pannelli

DK Montering af paneler

NL Montage van panelen

SK Montáž panelov

ET Paneelide kokkupanek

HU Panelek összeszerelése

PL Montaż paneli

RU Монтаж панелей

LAT Paneļu montāža

LIT Plokščių surinkimas

HR Montaža panela

RO Ansamblarea panourilor

BG Монтаж на панелите

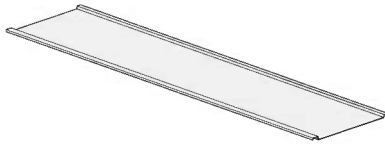
39/90



8 mm 5/16"

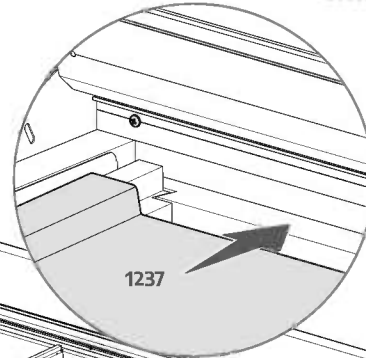
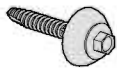
1237

x1

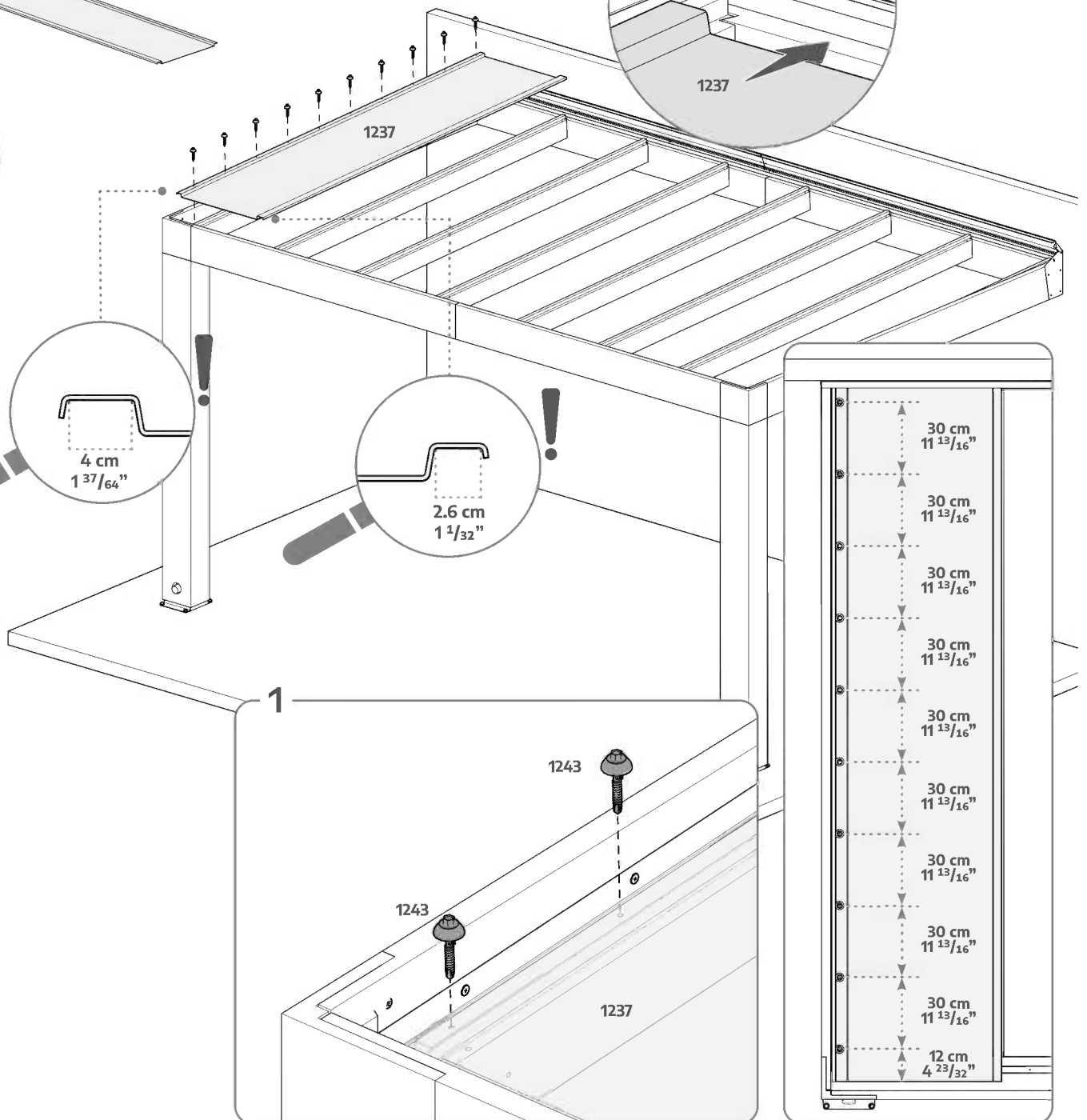


1243

x10



1237



4 cm
1 37/64"

2.6 cm
1 1/32"

30 cm
11 13/16"

30 cm
11 13/16"

30 cm
11 13/16"

30 cm
11 13/16"

30 cm
11 13/16"

30 cm
11 13/16"

30 cm
11 13/16"

30 cm
11 13/16"

30 cm
11 13/16"

12 cm
4 23/32"

1243

1243

1237

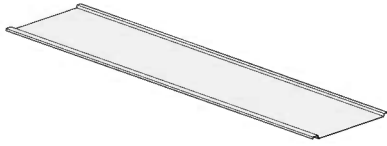
1

40/90

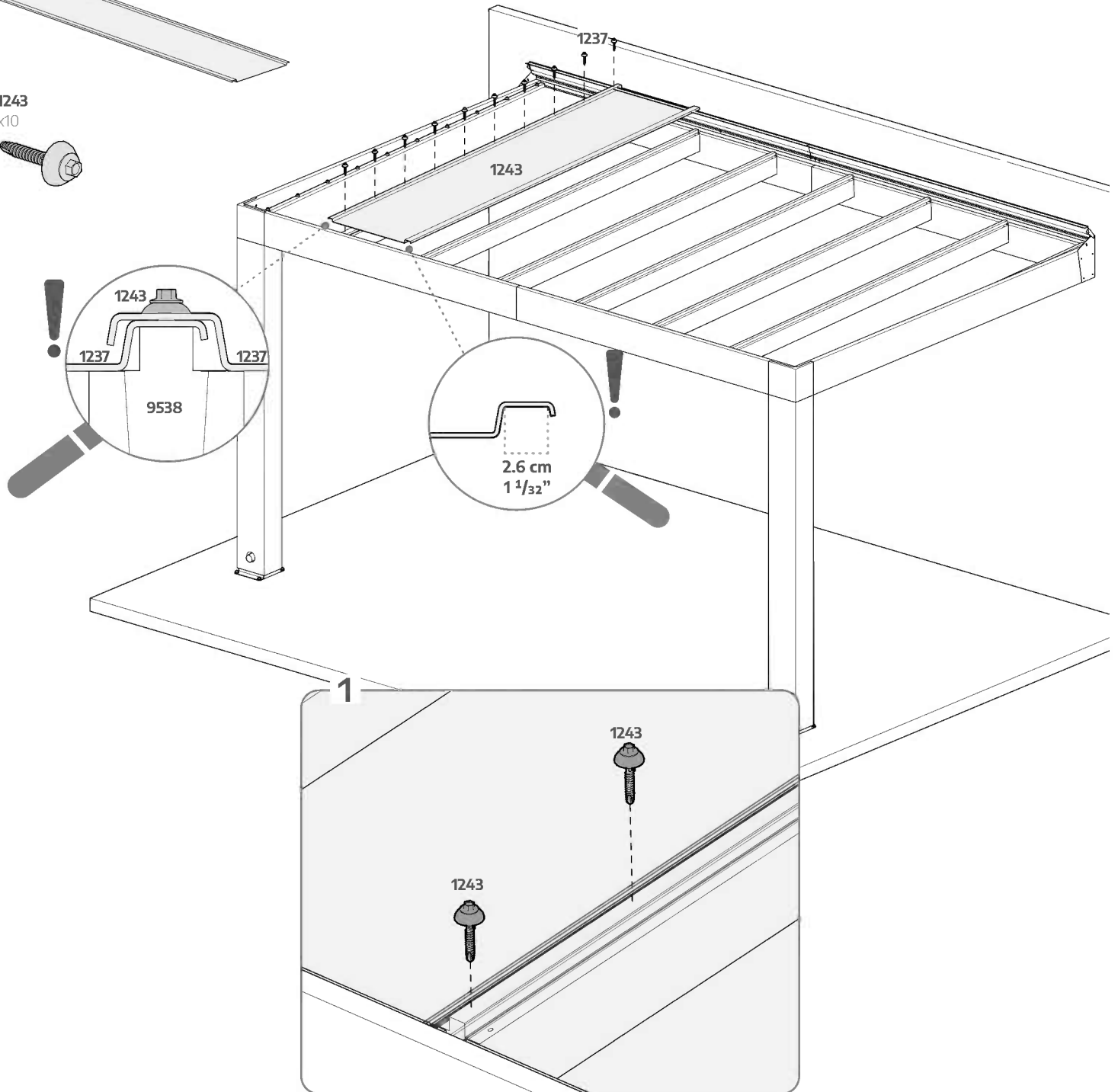


8 mm 5/16"

1237
x1

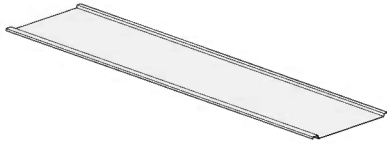


1243
x10

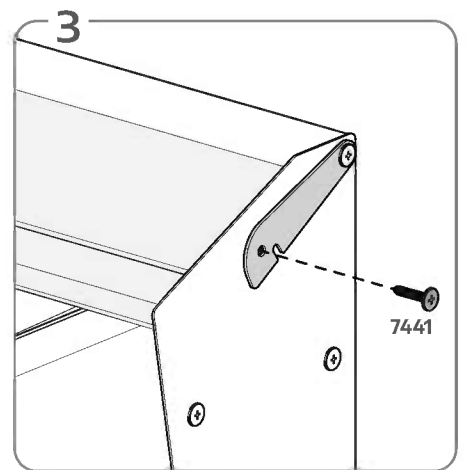
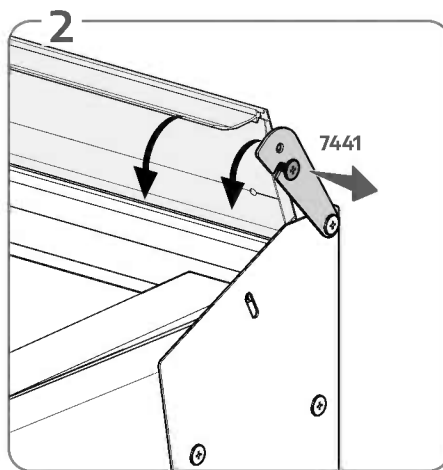
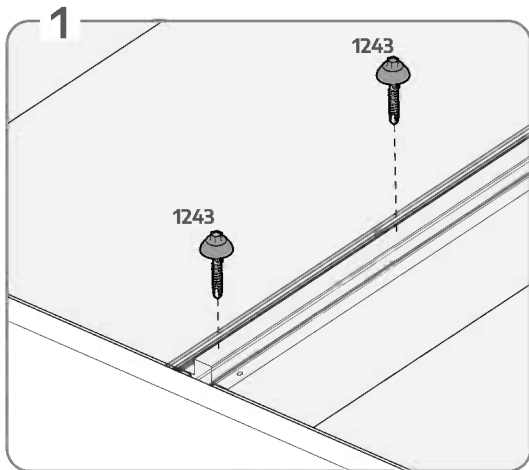
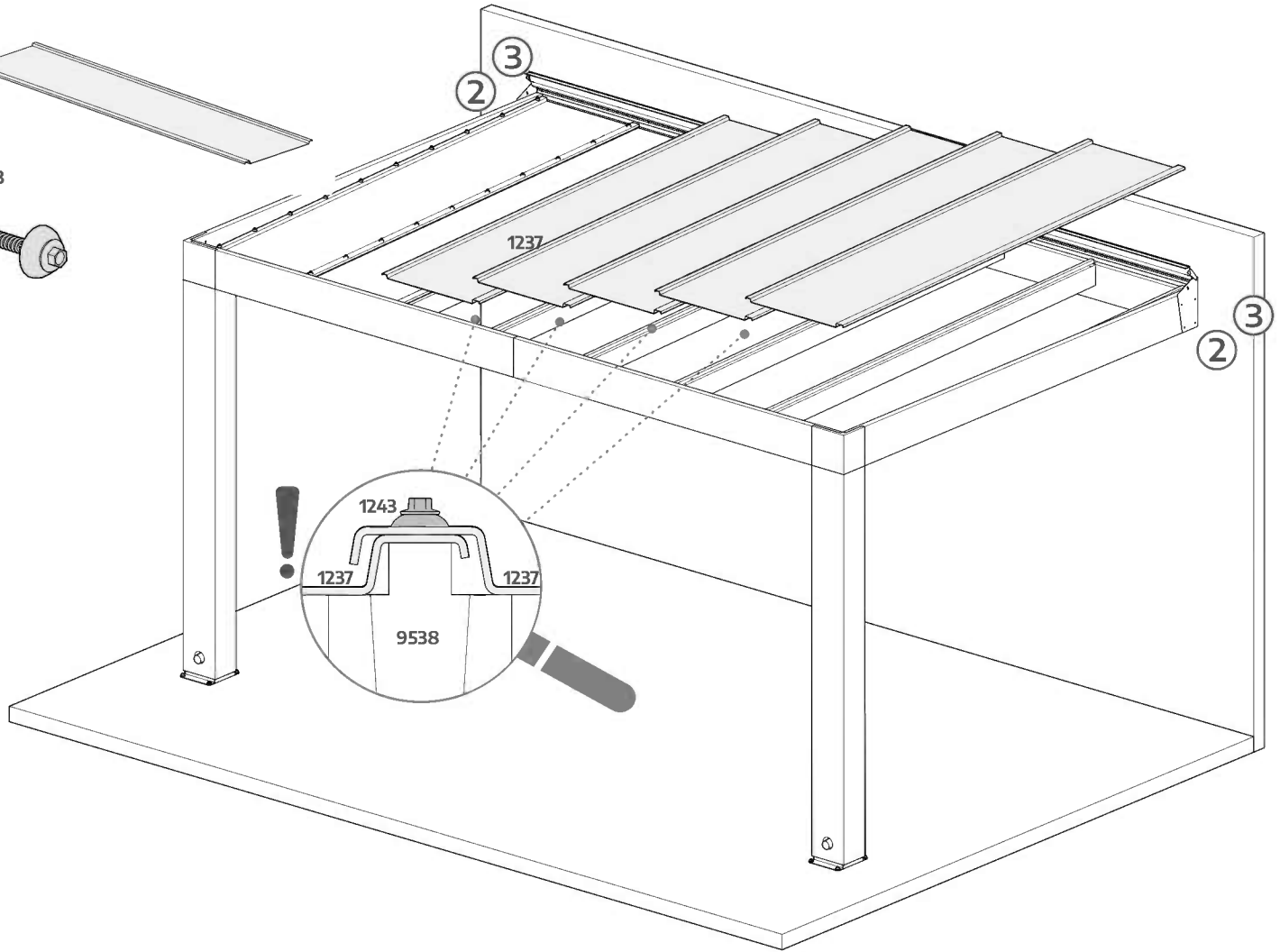




1237
x5



1243
x60

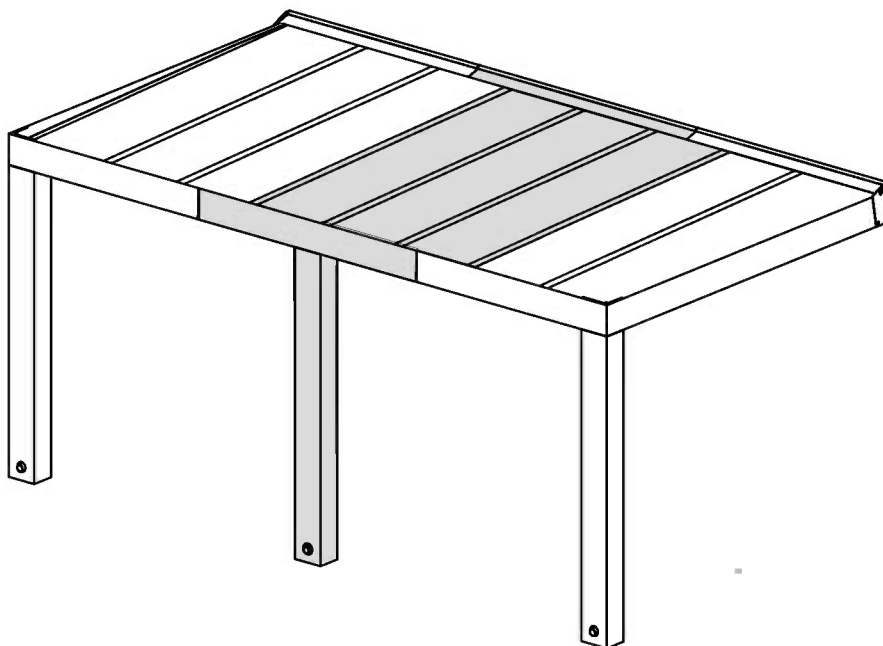


YOU FINISHED IT ALL! You have done a great job!

EXTENSION KIT 10x6 / 3x2

DE Teile des erweiterungssatzes FR Pièces du kit d'extension

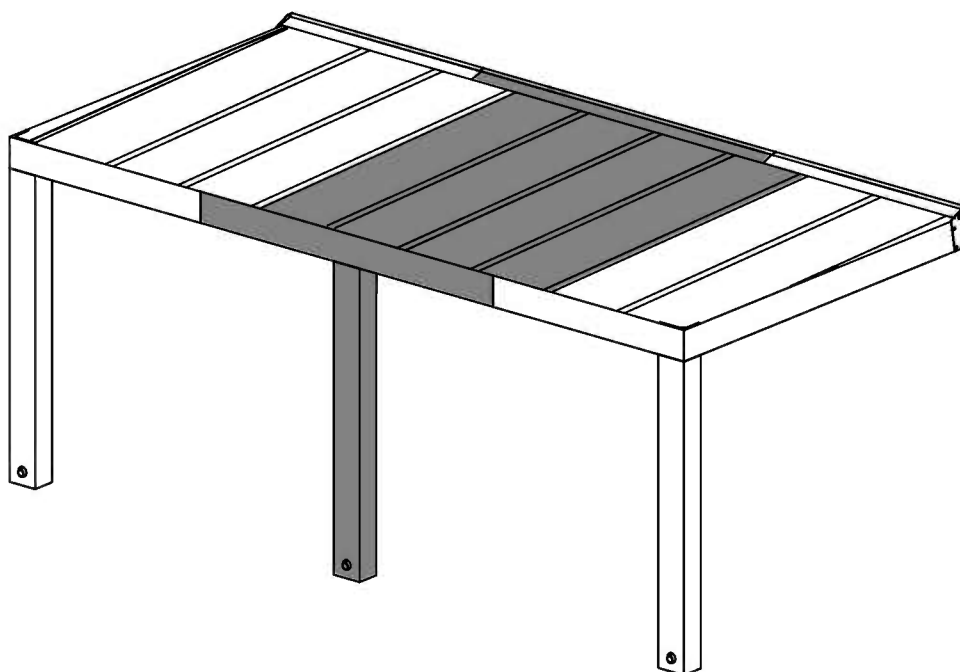
ES Piezas del kit de extensión HE חלקי ערכת הארכה SL Deli razširitvenega kompleta SE Delar i förlängningssats CZ Sada dílů pro rozšiřování
NN Deler for utbyggingssett FI Laajennussarjan osat IT Parti del kit di estensione DK Dele til udvidelsessæt NL Onderdelen uitbreidingsset
SK Diely sady na zväčšenie ET Laienduskomplekti osad HU Bővítő készlet alkatrészek PL Części zestawu przedłużającego
RU Комплект дополнительных деталей LT Sienas dalas RO părțile kitului de extensie BG Части от комплекта за удължаване



EXTENSION KIT 10x8 / 3x2.6

DE Teile des erweiterungssatzes FR Pièces du kit d'extension

ES Piezas del kit de extensión HE חלקי ערכת הארכה SL Deli razširitvenega kompleta SE Delar i förlängningssats CZ Sada dílů pro rozšiřování
NN Deler for utbyggingssett FI Laajennussarjan osat IT Parti del kit di estensione DK Dele til udvidelsessæt NL Onderdelen uitbreidingsset
SK Diely sady na zväčšenie ET Laienduskomplekti osad HU Bővítő készlet alkatrészek PL Części zestawu przedłużającego
RU Комплект дополнительных деталей LT Sienas dalas RO părțile kitului de extensie BG Части от комплекта за удължаване



GUTTER ASSEMBLY

DE Rinnenmontage
 FR Assemblage de la gouttière
 ES Montaje del canalón
 HE הרכבת מרוב
 SL Montaža žlebov
 SE Montering av hängrännor
 CZ Montáž žlabu
 NN Montering av takrenne

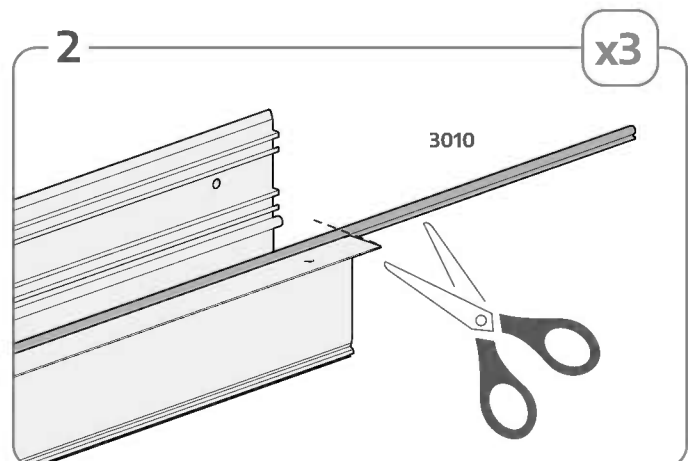
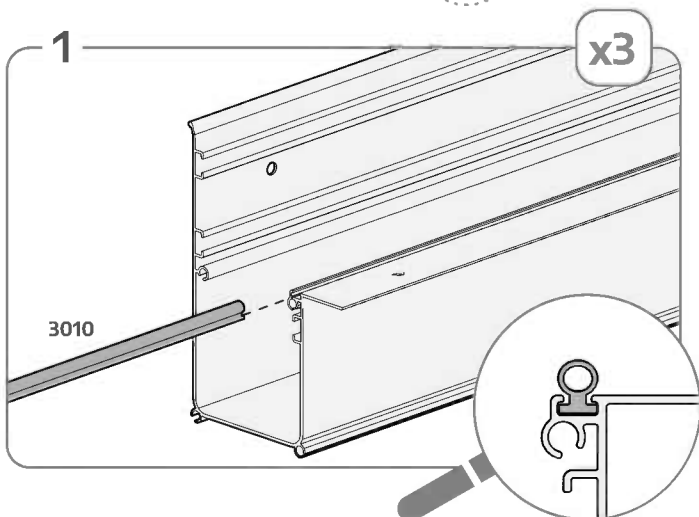
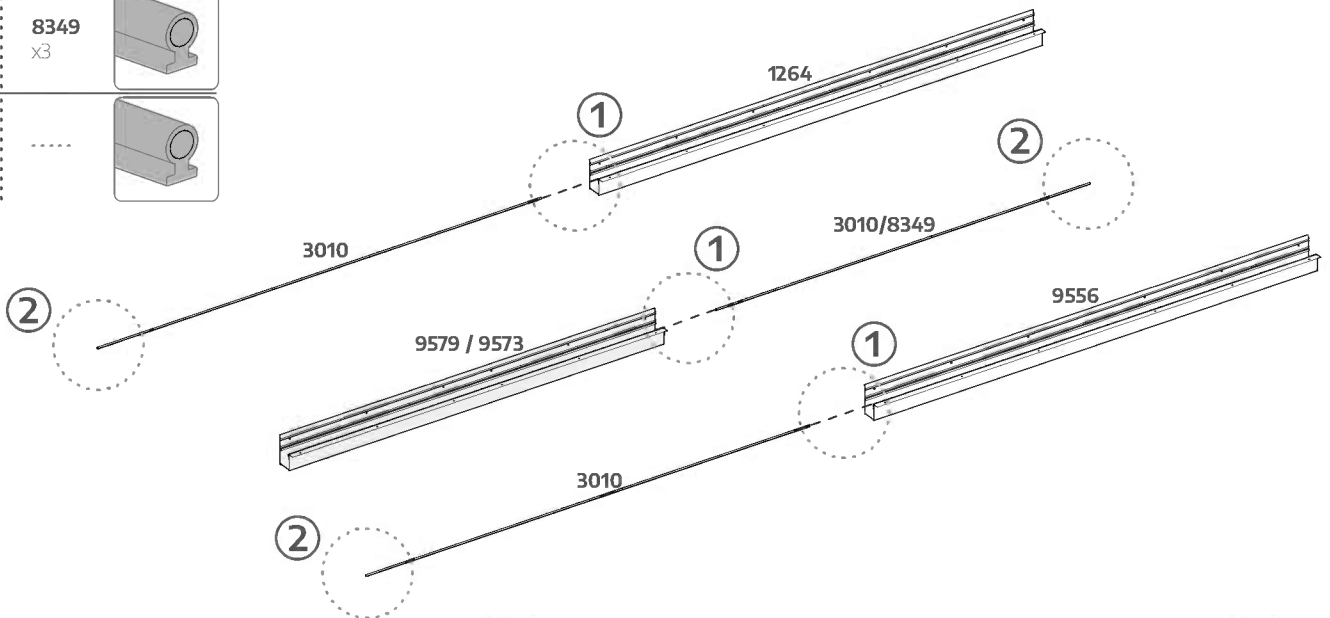
FI Rästaskourun kokoonpano
 IT Montaggio della grondaia
 DK Montering af tagrende
 NL Gootmontage
 SK Montáž žlabu
 ET Renni kokkupanek
 HU Ereszcsatorna szerelvény
 PL Montaż rynny

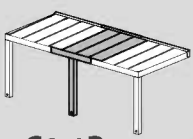
RU Сборка желоба
 LAT Noteksaures montāža
 LIT Latakų surinkimas
 HR Unutarnji sklop oluka
 RO Montaža oluka
 BG Монтаж на улука

43/90



6ft / 2m	8ft / 2.6m	
1264 x1	1264 x1	
9556 x1	9556 x1	
9579 x1	9573 x1	
8349 x2	8349 x3	
3010 x1	





6ft / 2m

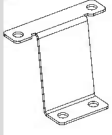
44/90



10 mm 13/32"

1348

x6



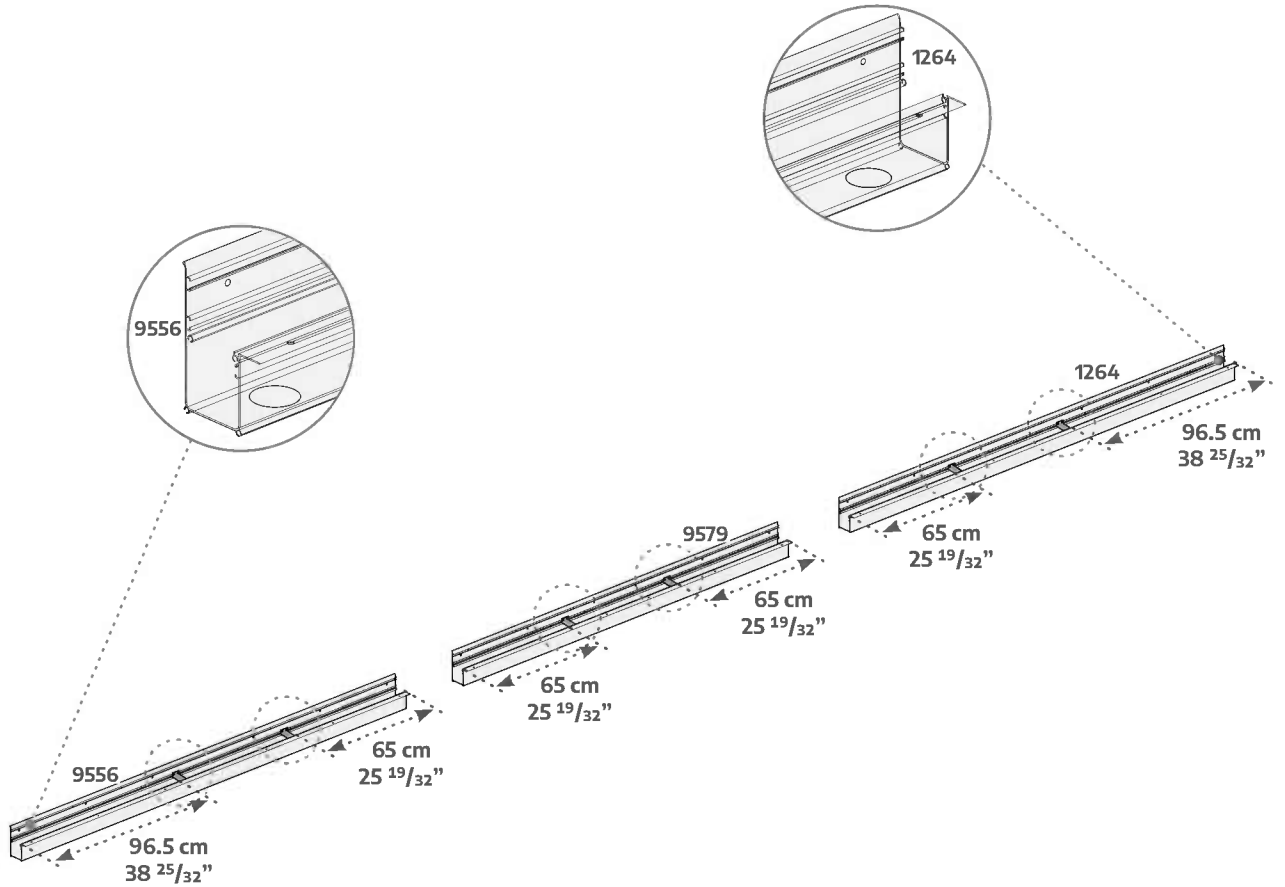
8192

x24

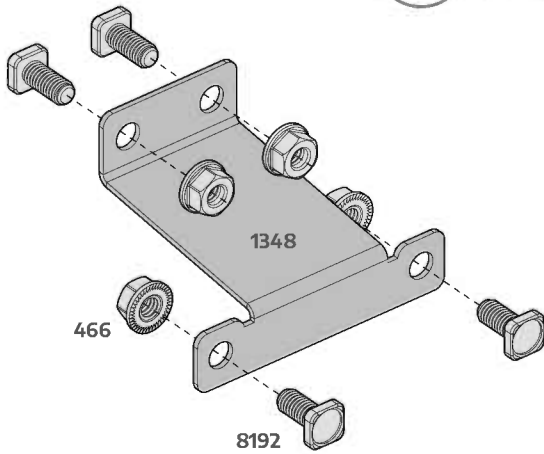


466

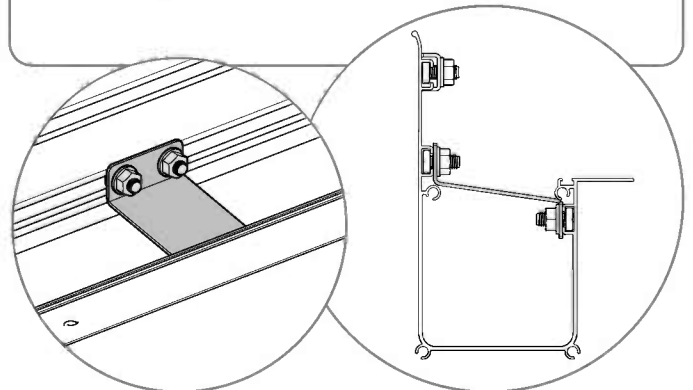
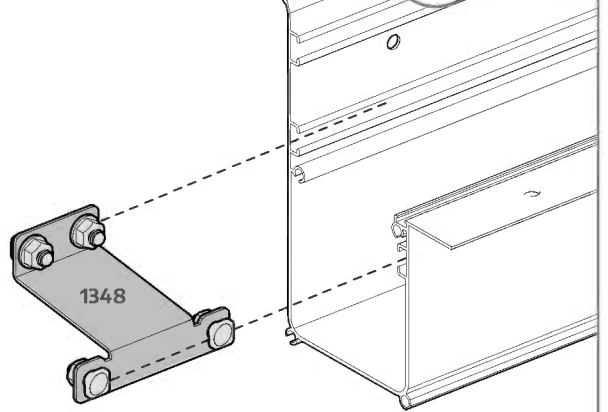
x24

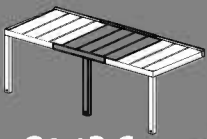


1



2



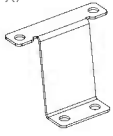


8ft / 2.6m

45/90

10 mm 13/32" 

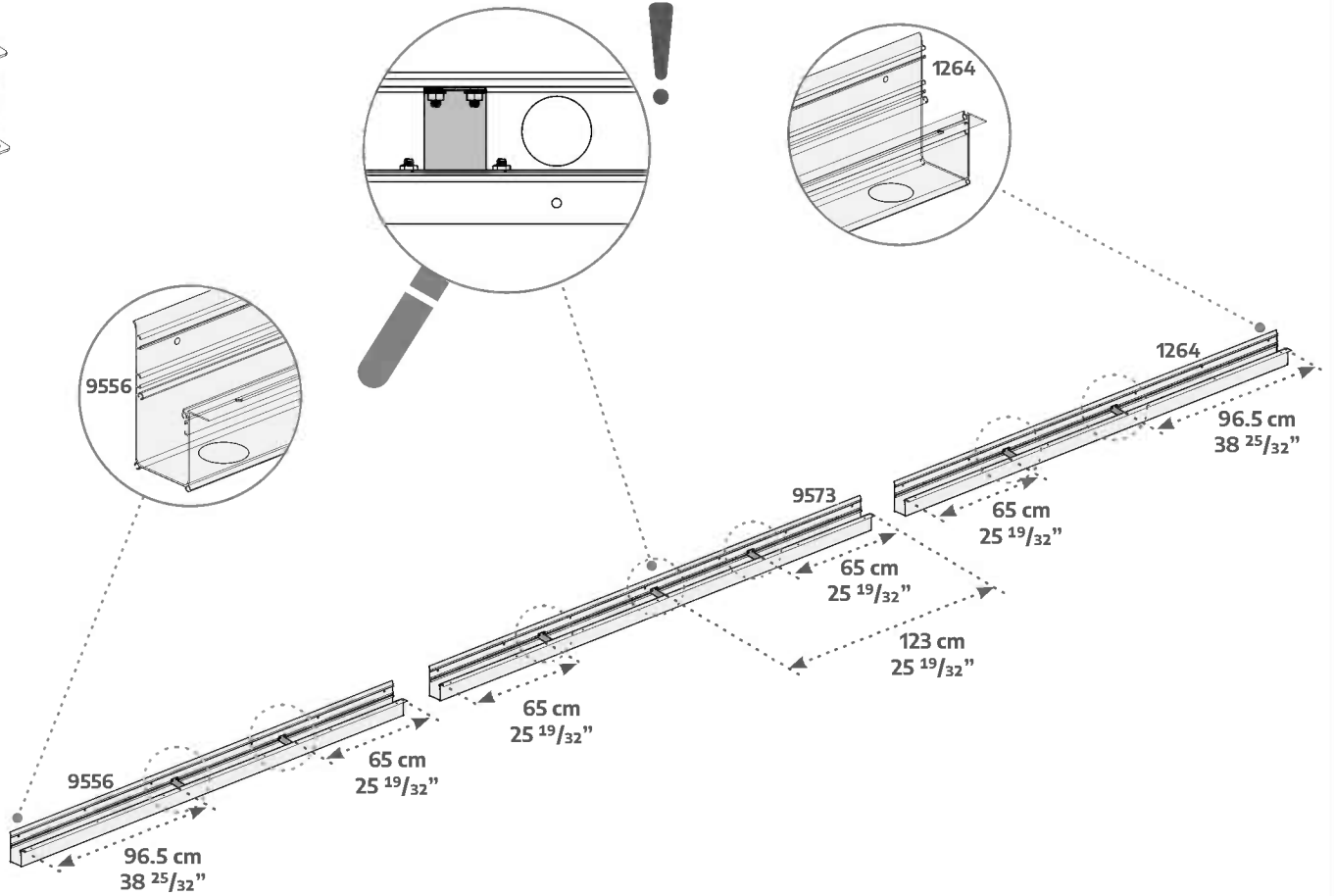
1348
x7



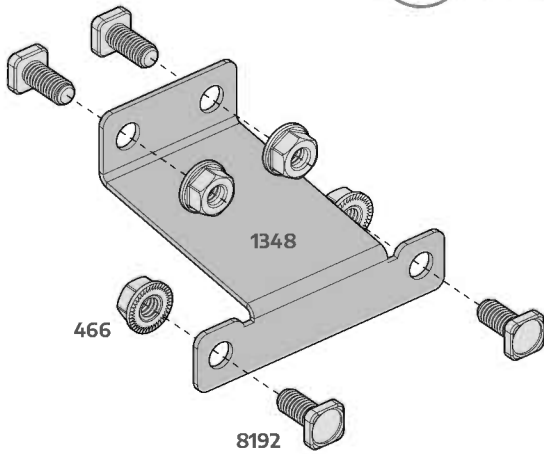
8192
x28



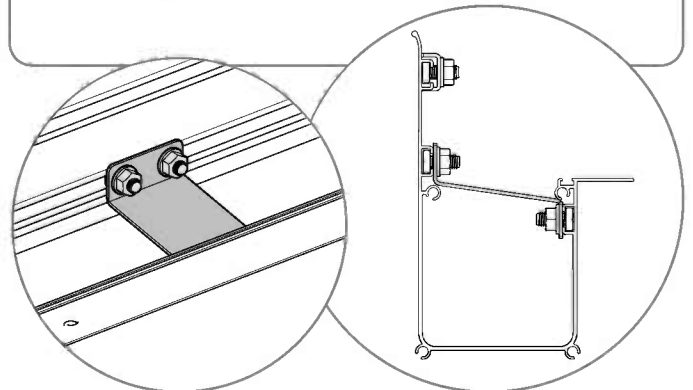
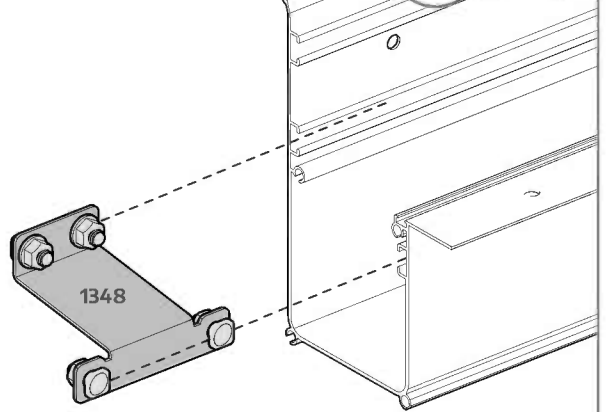
466
x28



1



2



46/90



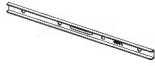
10 mm 13/32"



6ft / 2m 8ft / 2.6m

7985
x6

7985
x6



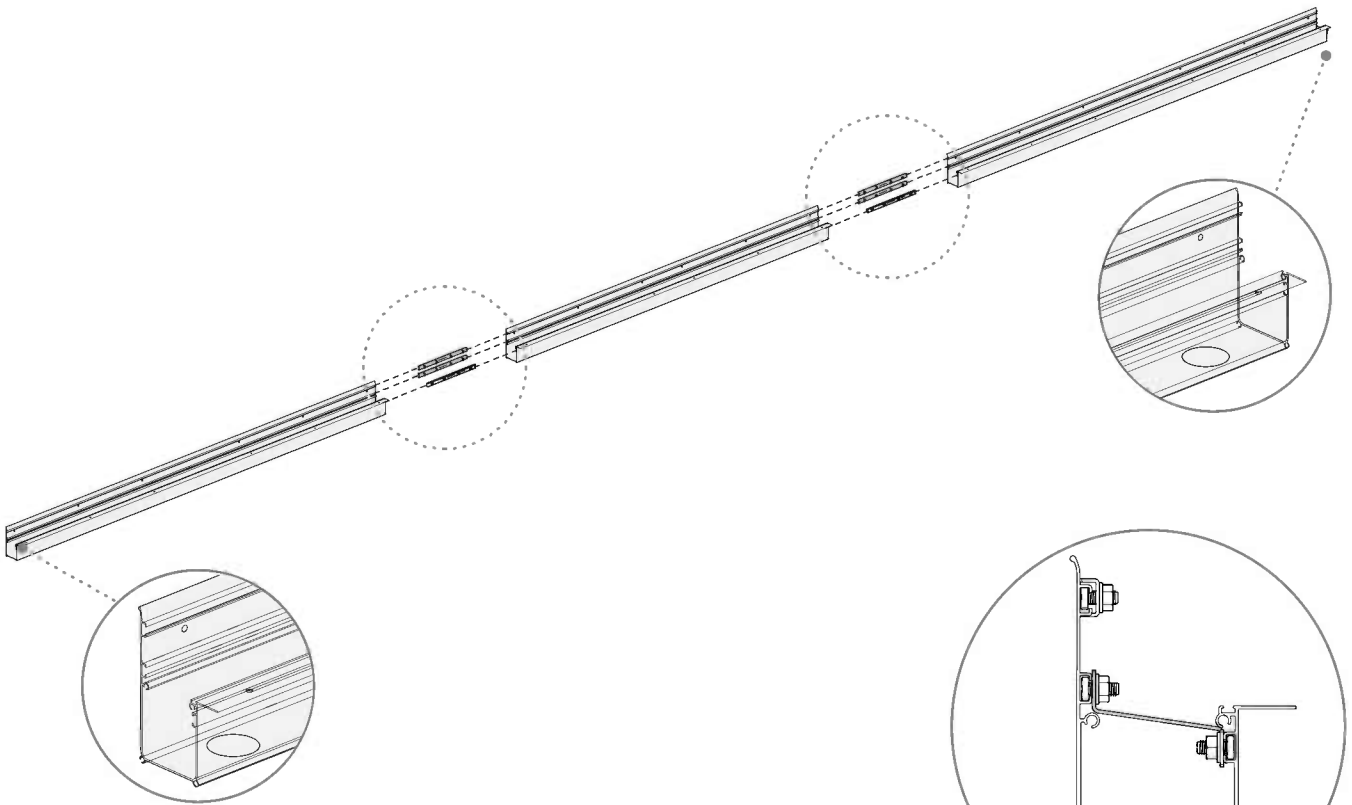
8192
x24

8192
x24



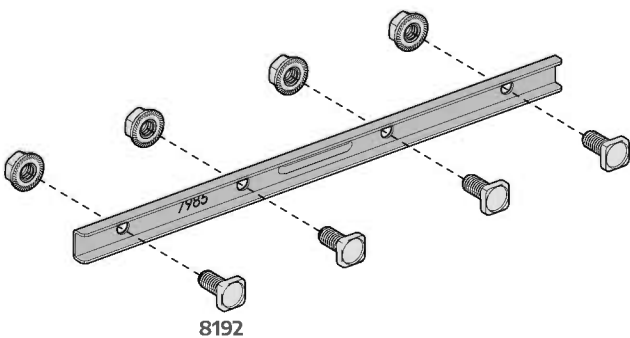
466
x24

466
x24



1

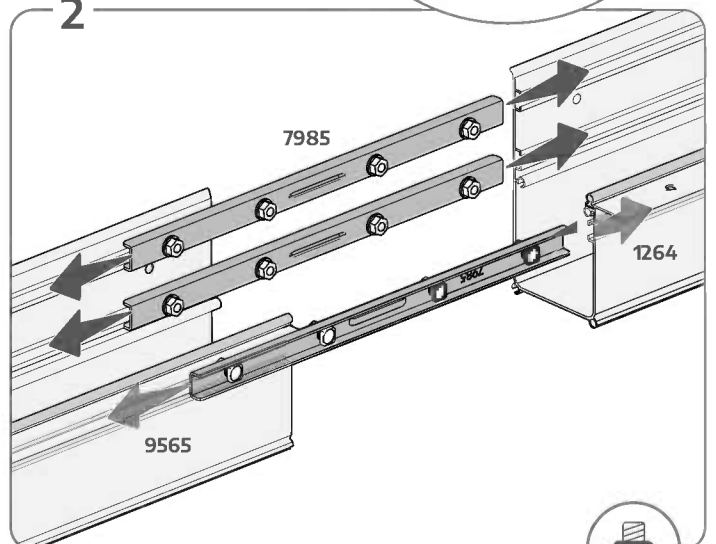
x6



8192



2

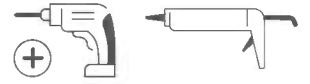


7985

9565

1264





6ft / 2m



8ft / 2.6m

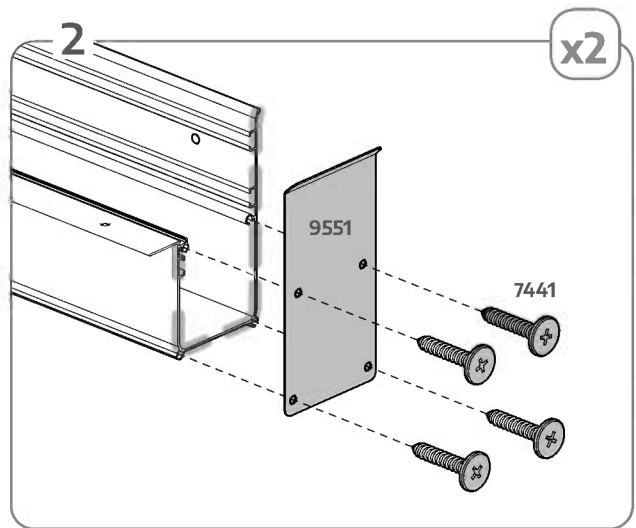
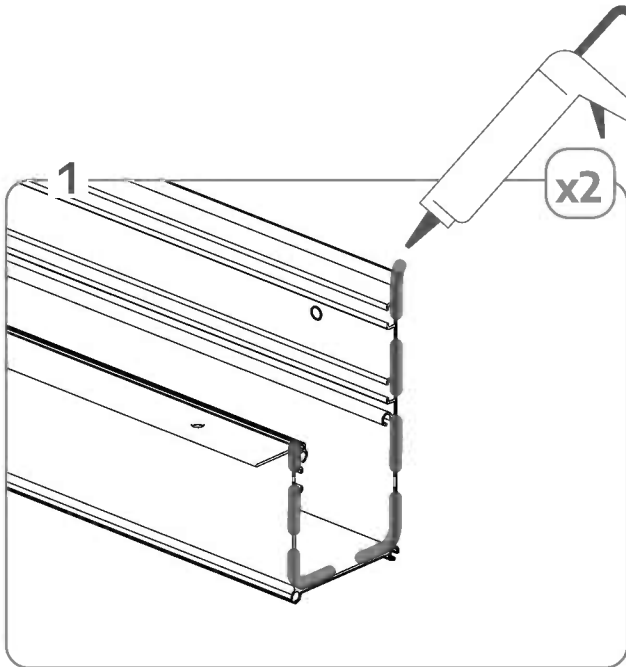
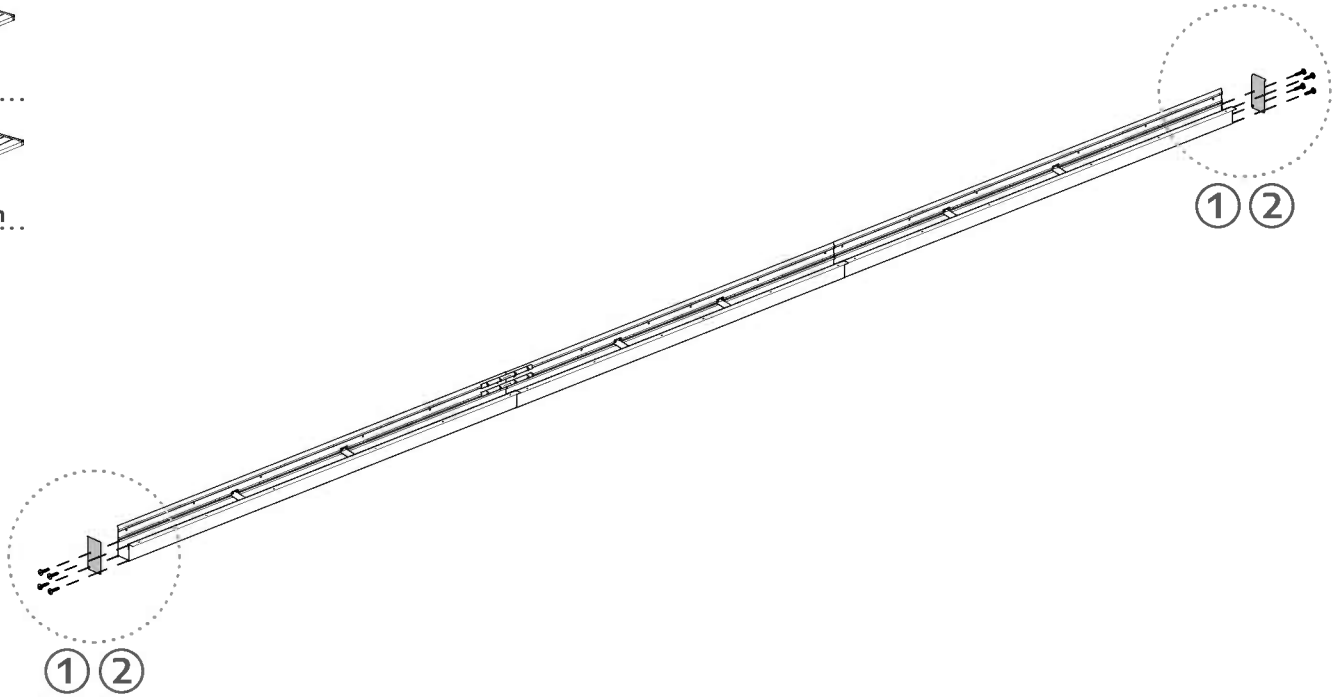
9551

x2



7441

x8



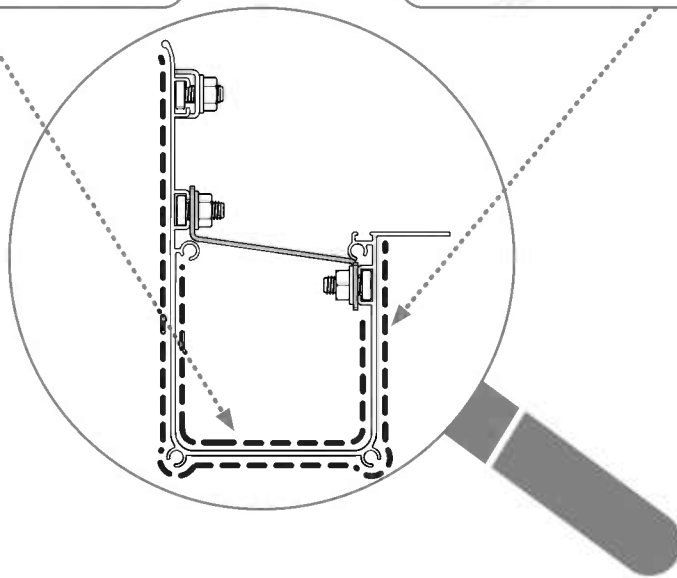
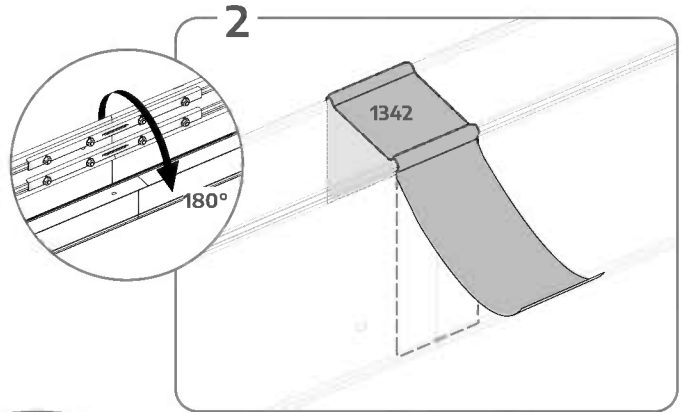
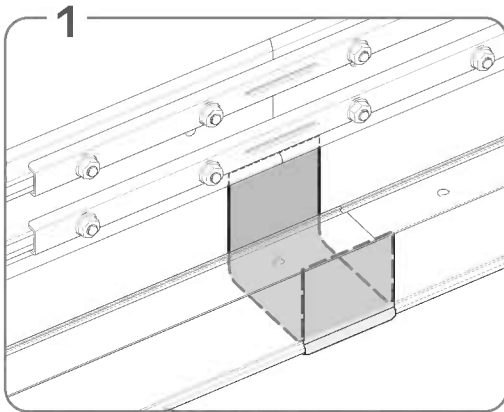
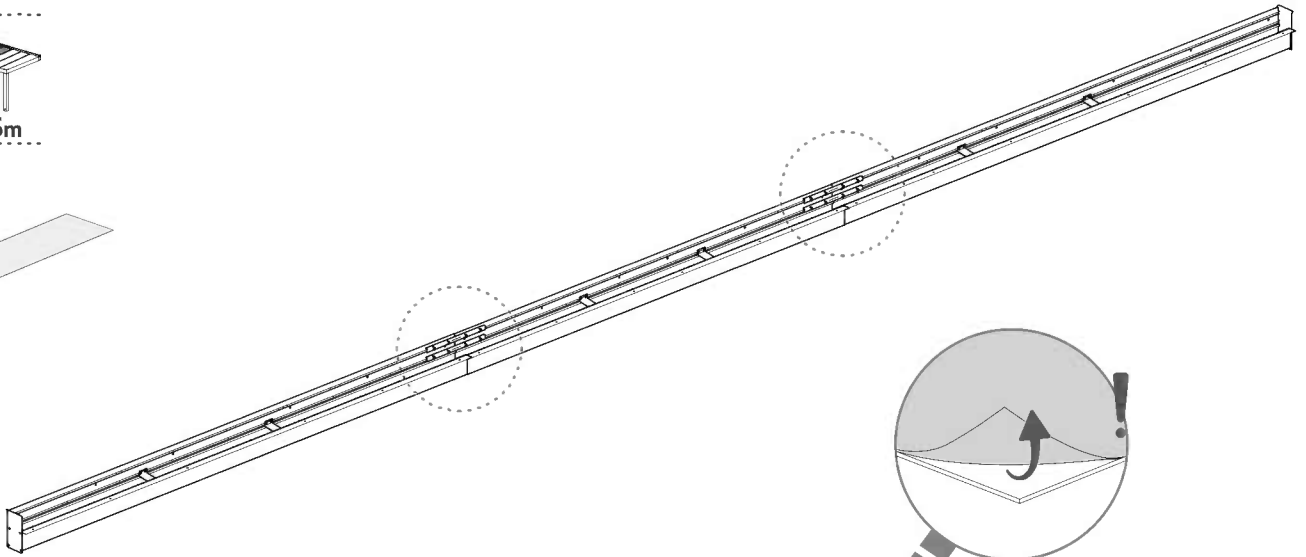


6ft / 2m



8ft / 2.6m

1342
x2



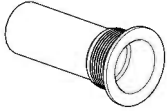


6ft / 2m

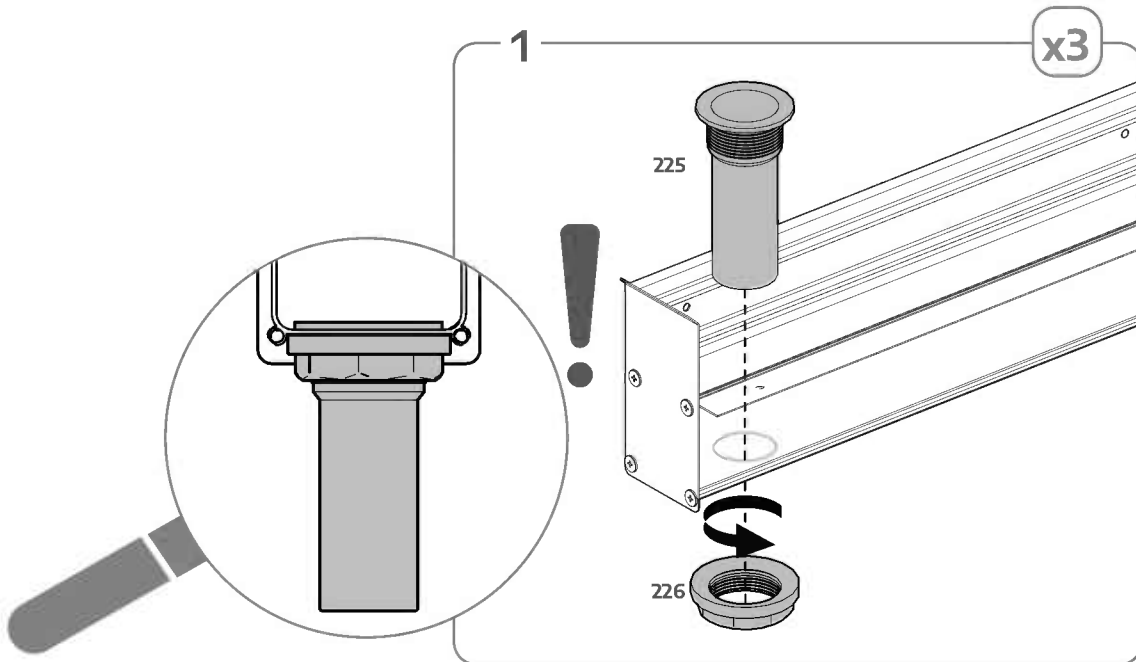
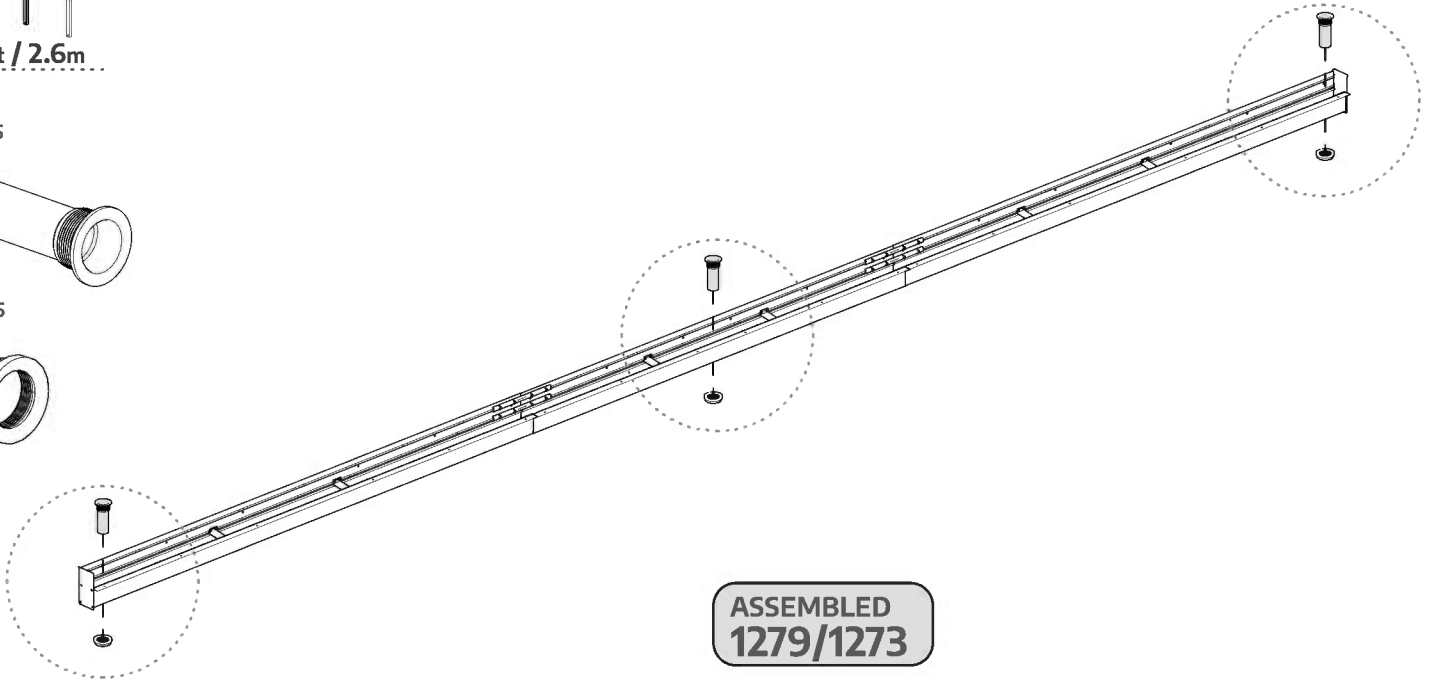


8ft / 2.6m

225
x3



226
x3



YOU FINISHED THIS SECTION! Take a break or move on to the next part!

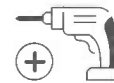
FOOT / POST ASSEMBLY

DE Fuß-/Pfostenmontage
FR Assemblage pied/poteau
ES Conjunto pie / poste
HE הרכבת רגל/עמוד
SL Sestava noge / stebrička
SE Montering av fot/stolpe
CZ Montáž patek / sloupků
NN Montering av fot/stolpe

FI Jalka / pylväs kokoonpano
IT Montaggio del piede e del montante
DK Montering af fod/stolpe
NL Voet / staander montage
SK Montáž pätiok / stĺpikov
ET Jala / posti kokkupanek
HU Láb / oszlop szerelvény
PL Montaż stopy / słupka

RU Сборка ножки/столба
LAT Kāju / stabiņu montāža
LIT Kojos / stulpelio surinkimas
HR Montaža stopala/stupa
RO Ansamblu picior / stâlp
BG Сглобяване на крака / стълб

50/90



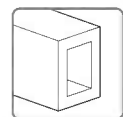
6ft / 2m



8ft / 2.6m

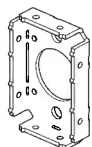
9533

x3



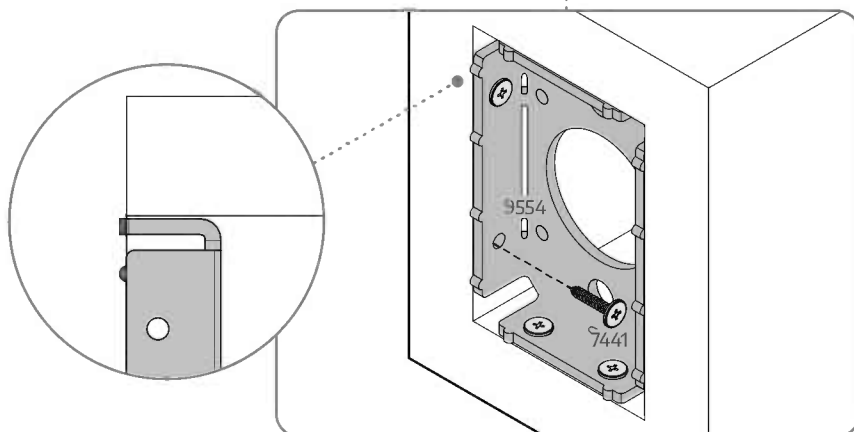
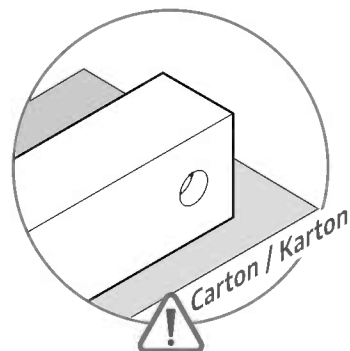
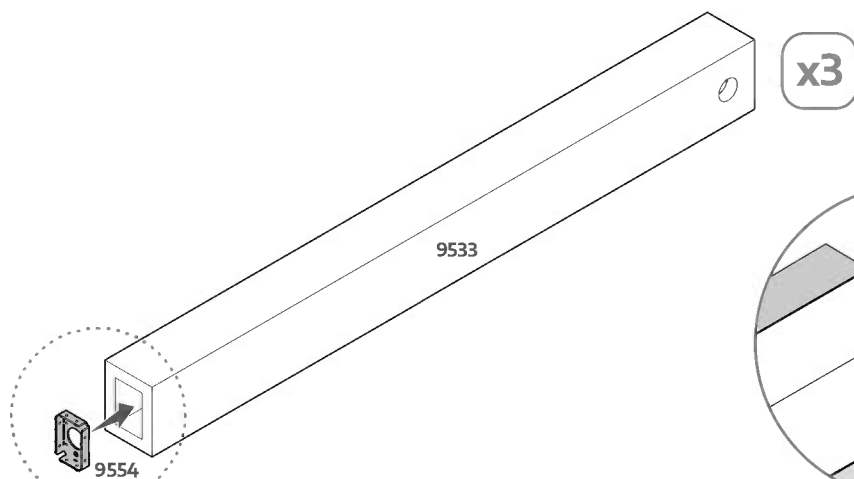
9554

x3



7441

x24





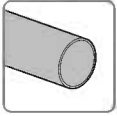
6ft / 2m



8ft / 2.6m

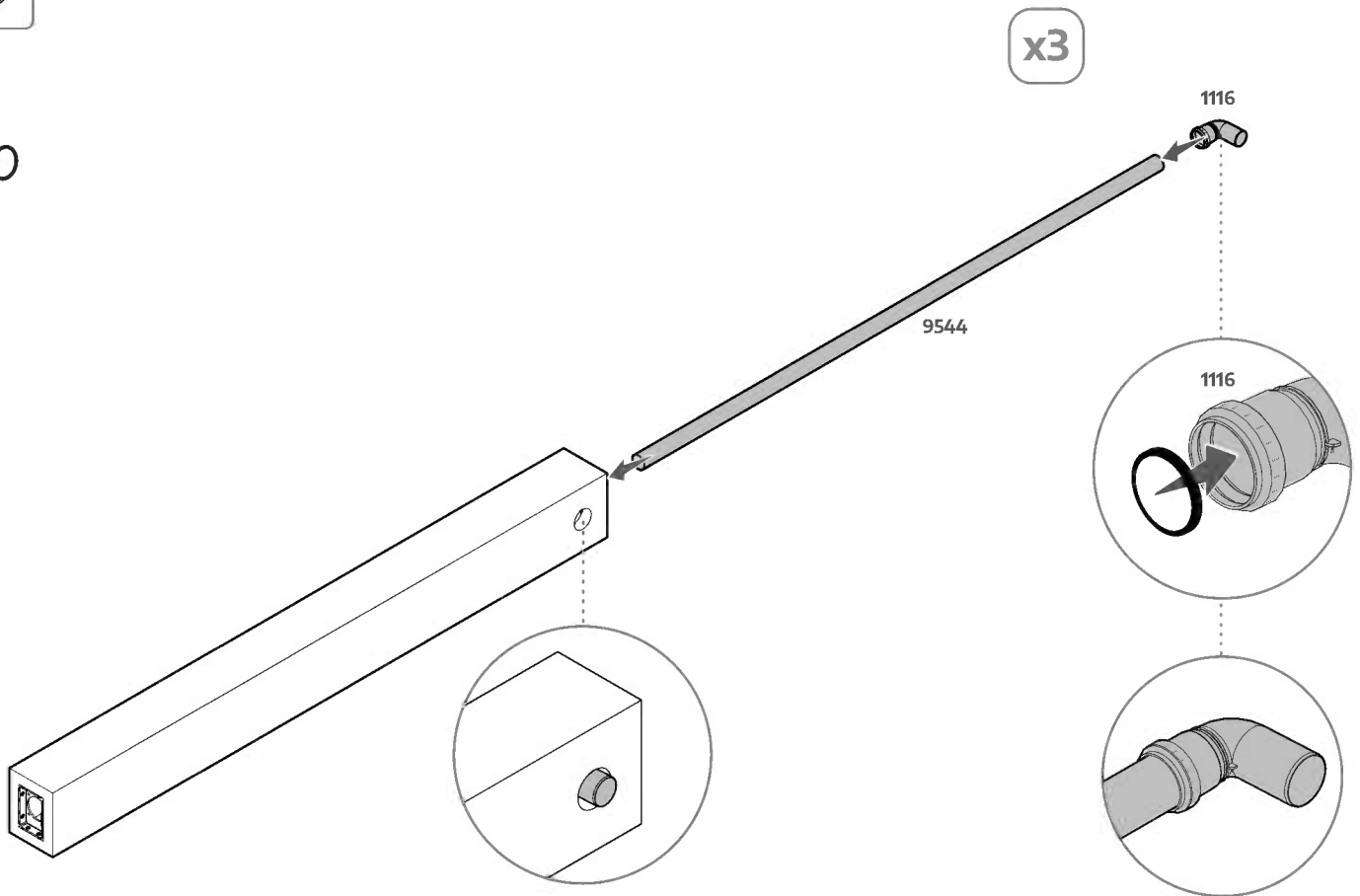
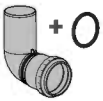
9544

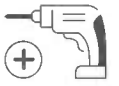
x3



1116

x3





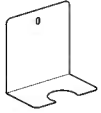
6ft / 2m



8ft / 2.6m

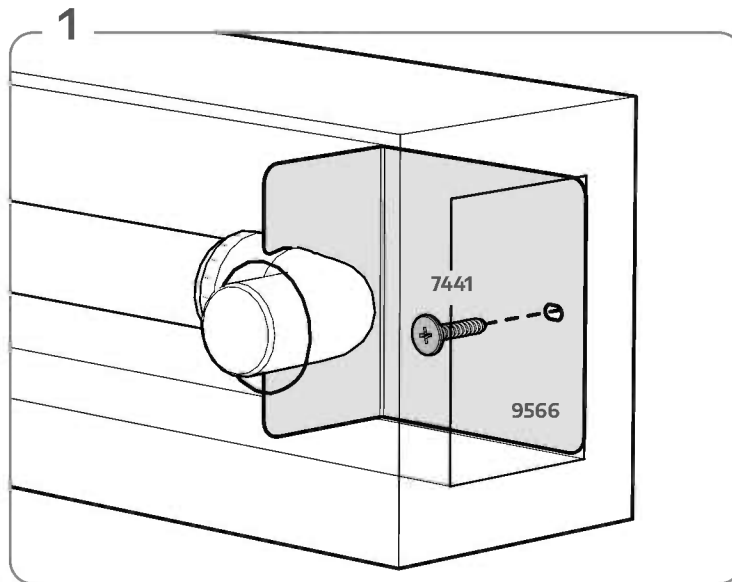
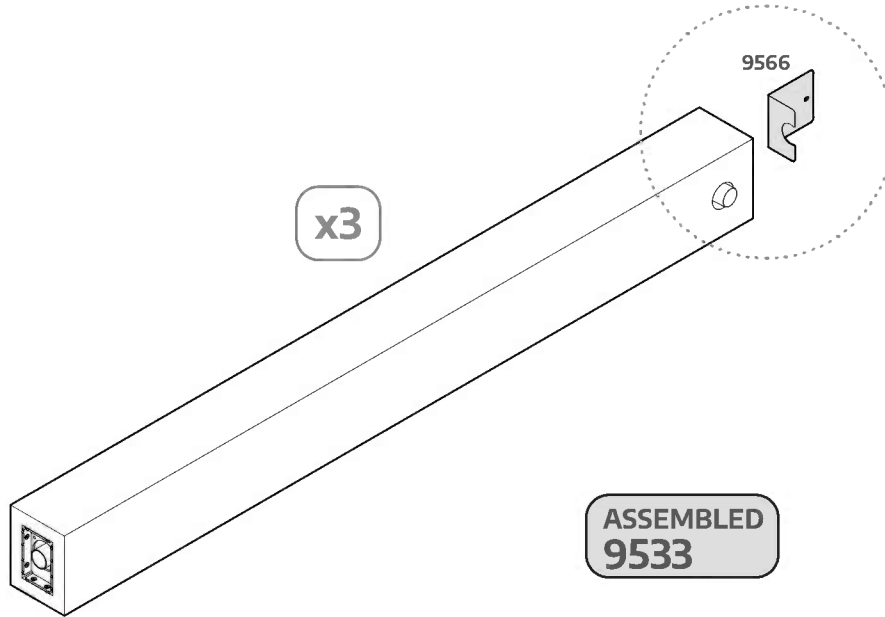
9566

x3



7441

x3



YOU FINISHED THIS SECTION! Take a break or move on to the next part!

WALL CONNECTION ASSEMBLY

DE Montage des Wandanschlusses

FR Assemblage de la connexion murale

ES Conjunto de conexión a la pared

HE הרכבת חיבור לקיר

SL Sklop stenskega priključka

SE Montering av vägganslutning

CZ Montáž stěnového připojení

NN Montering av veggtilkobling

FI Seinäliitännäkoonpano

IT Montaggio del collegamento a parete

DK Montering af vægttilslutning

NL Wandmontage

SK Montáž nástenného pripojenia

ET Seinäühenduse montaaž

HU Fali csatlakozó szerelvény

PL Montaż połączenia ściennego

RU Сборка фасадного профиля

LAT Sienas savienojuma montāža

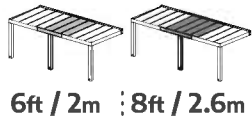
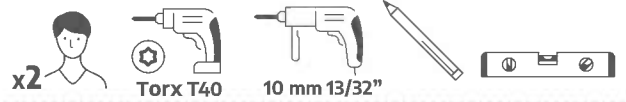
LIT Sienų sujungimo mazgas

HR Zidni spojni sklop

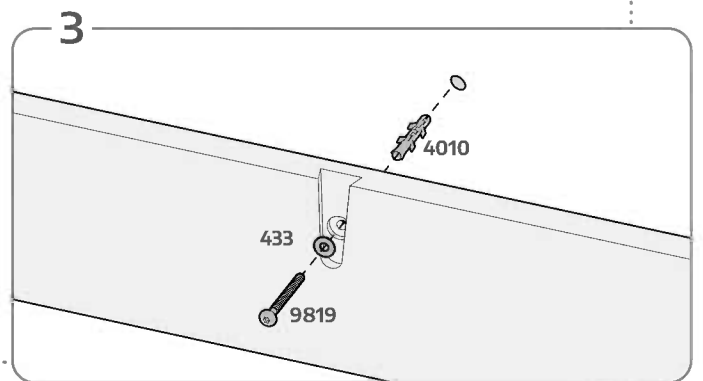
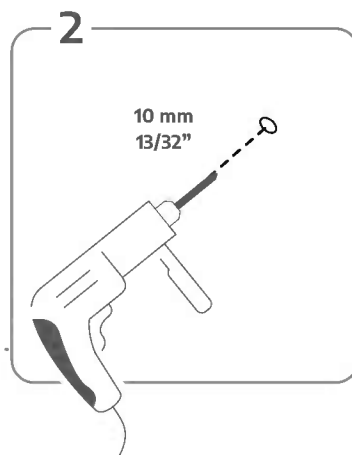
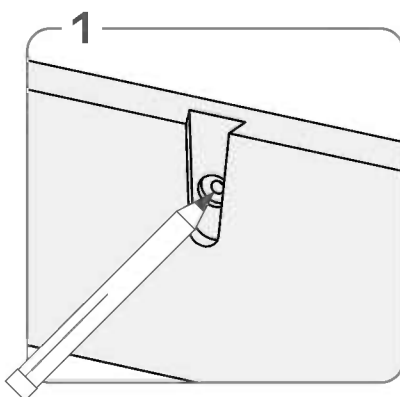
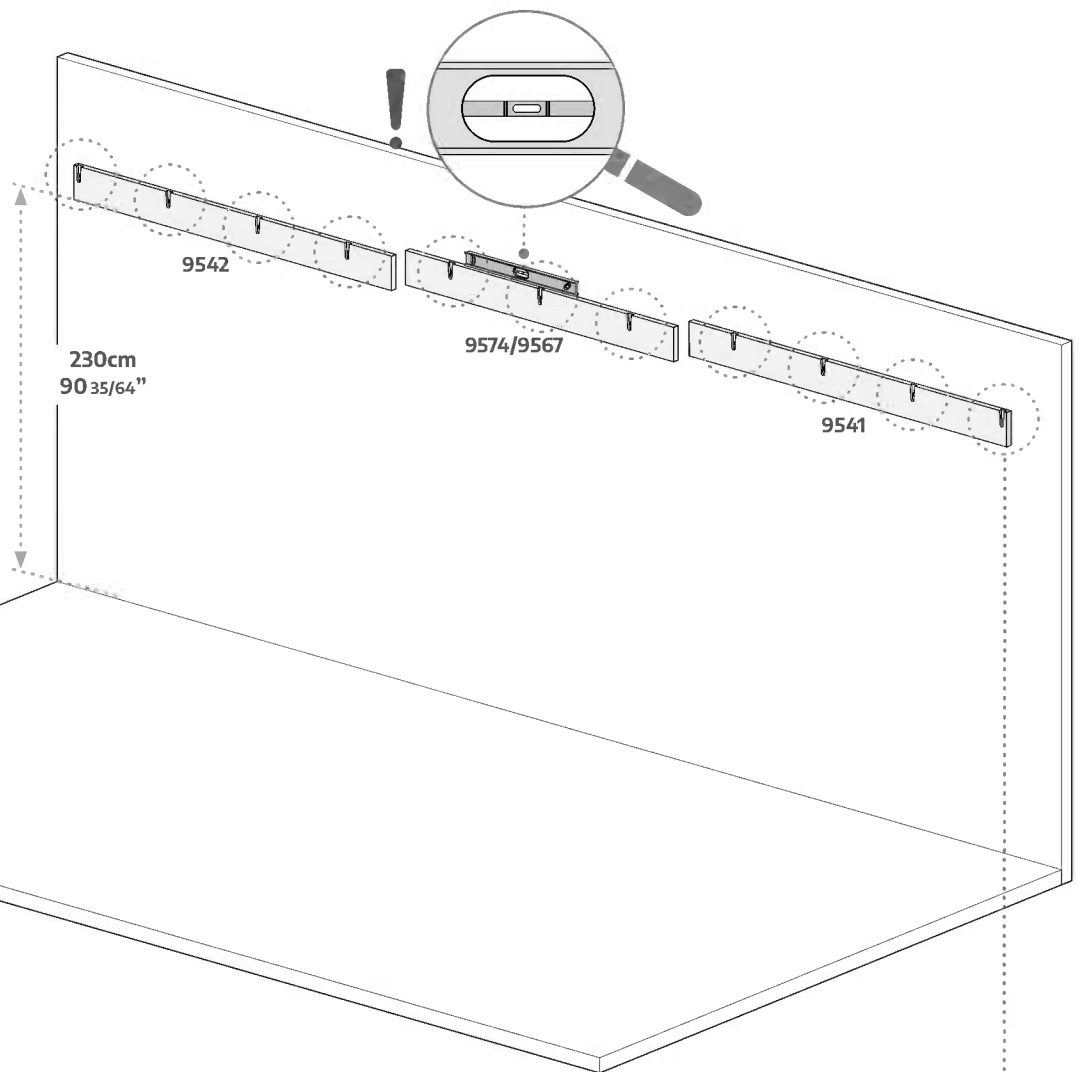
RO Ansamblu de conectare la perete

BG Монтаж на стенна връзка

53/90



9541 x1	9541 x1	
9542 x1	9542 x1	
9574 x1	9567 x1	
9819 x11	9819 x12	
4010 x11	4010 x12	
433 x11	433 x12	



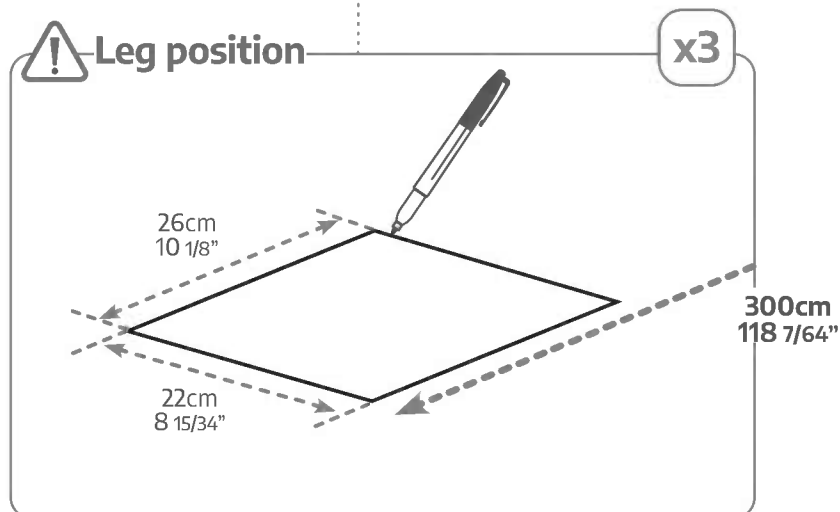
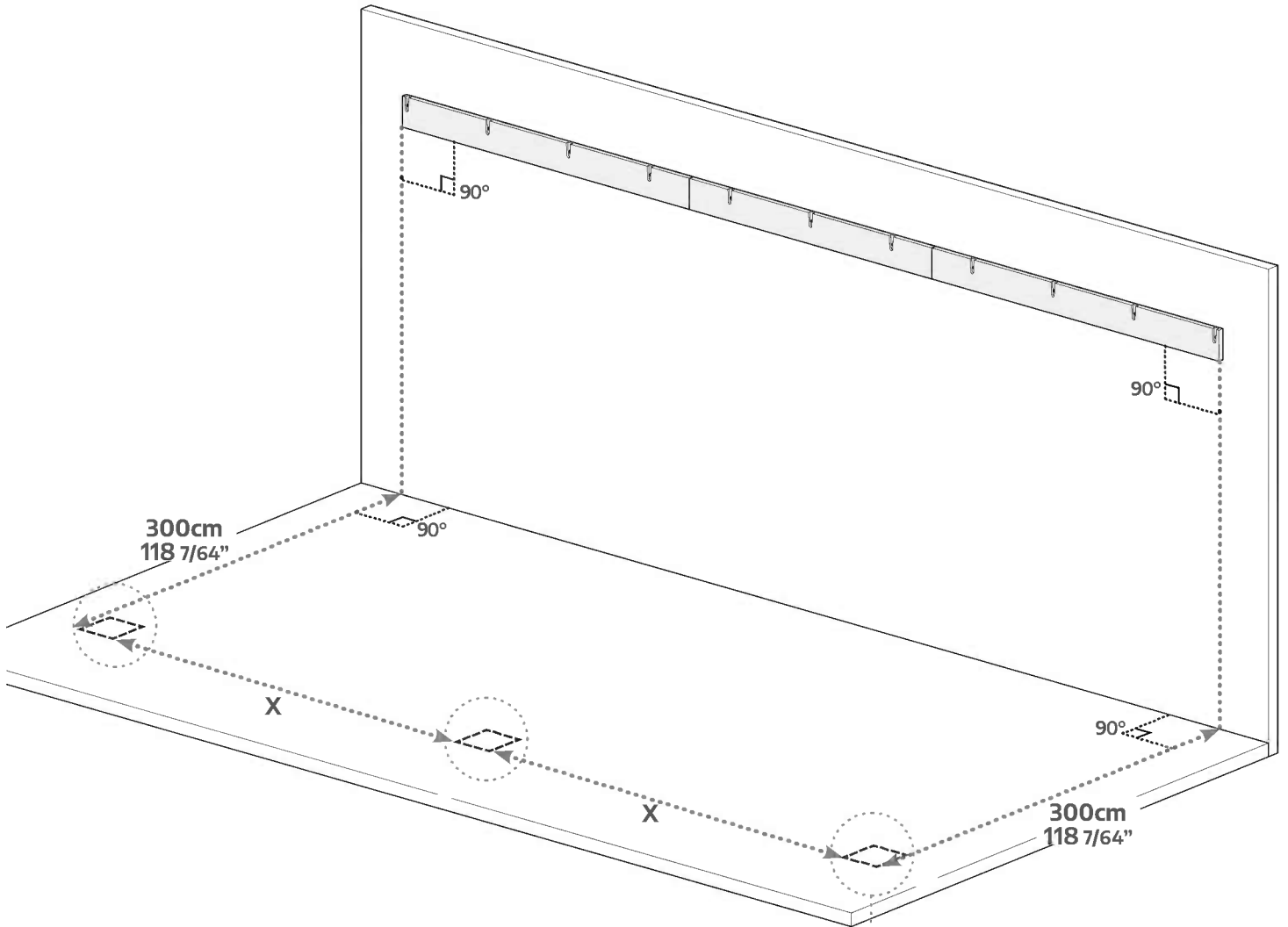
54/90



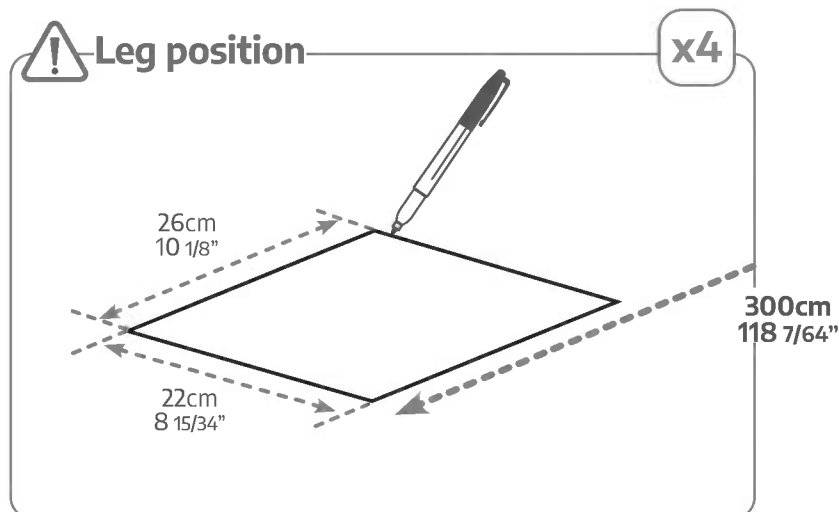
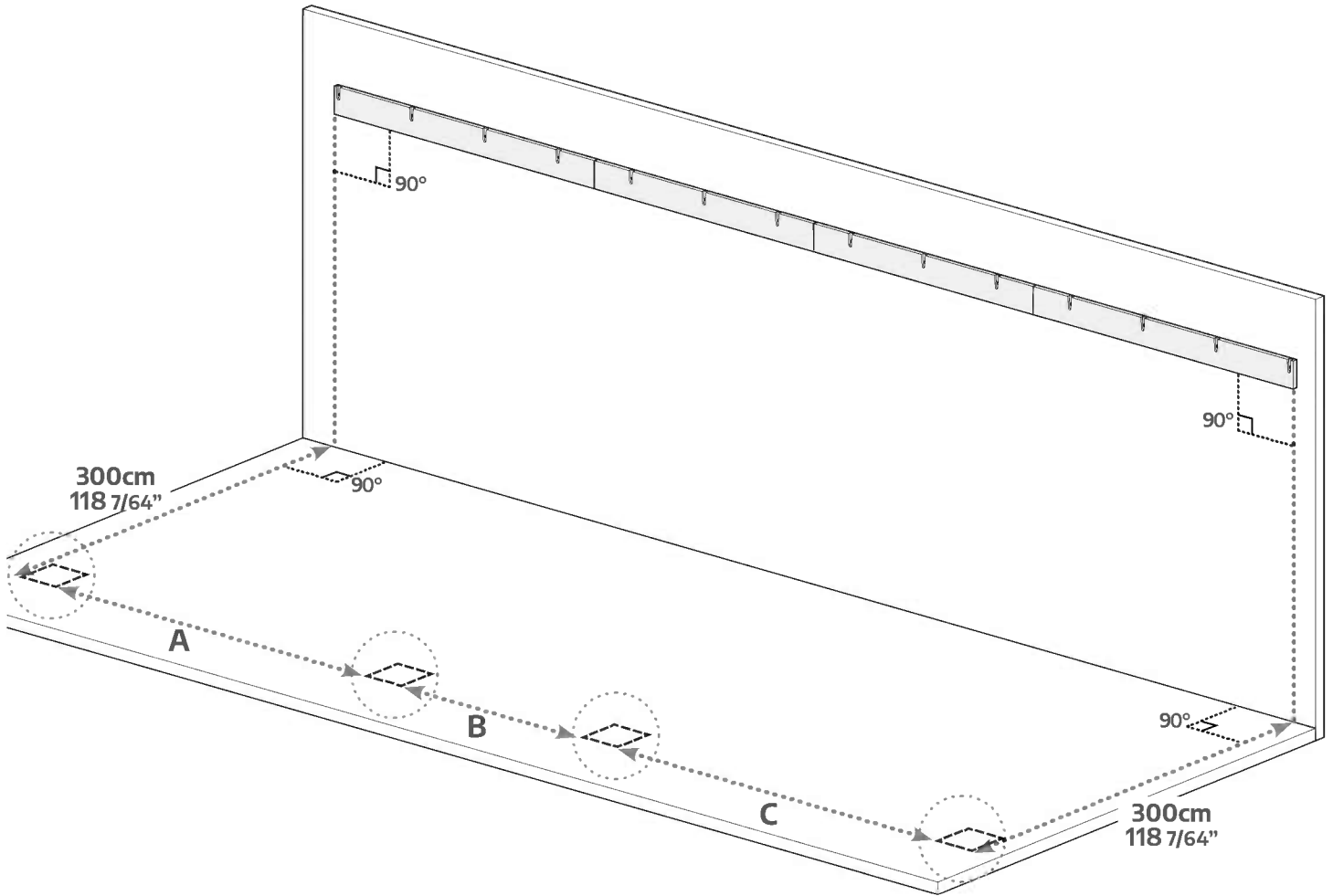
6ft / 2m



8ft / 2.6m



	A	B	C
10x28ft / 3x8.6m	298cm 117 21/64"	172cm 67 23/32"	298cm 117 21/64"
10x33ft / 3x10m	331cm 130 5/16"	237cm 93 5/16"	331cm 130 5/16"



YOU FINISHED THIS SECTION! Take a break or move on to the next part!

FRONT PROFILE ASSEMBLY

DE Montage des vorderen Profils
 FR Assemblage du profilé avant
 ES Montaje del perfil frontal
 HE הרכבת פרופיל קדמי
 SL Sestava sprednjega profila
 SE Montering av frontprofil
 CZ Sestava předního profilu
 NN Montering av frontprofil

FI Etuprofiilin kokoonpano
 IT Montaggio del profilo anteriore
 DK Montering af frontprofil
 NL Montage voorprofiel
 SK Montáž predného profilu
 ET Esiprofiili kokkupanek
 HU Elülső profil szerelvény
 PL Zespół profilu przedniego

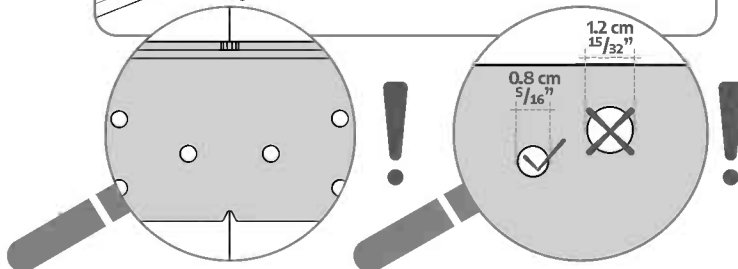
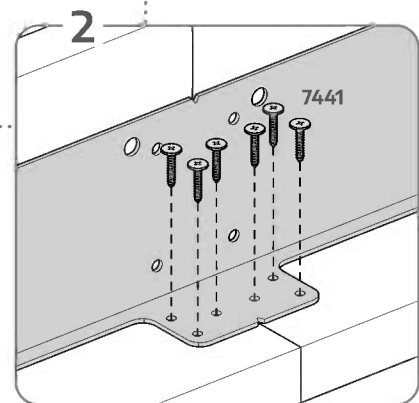
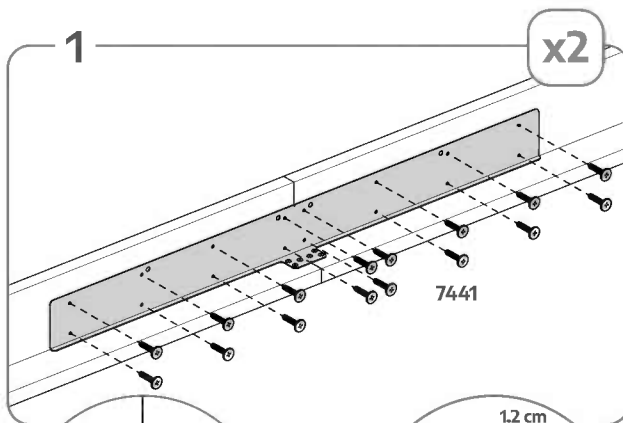
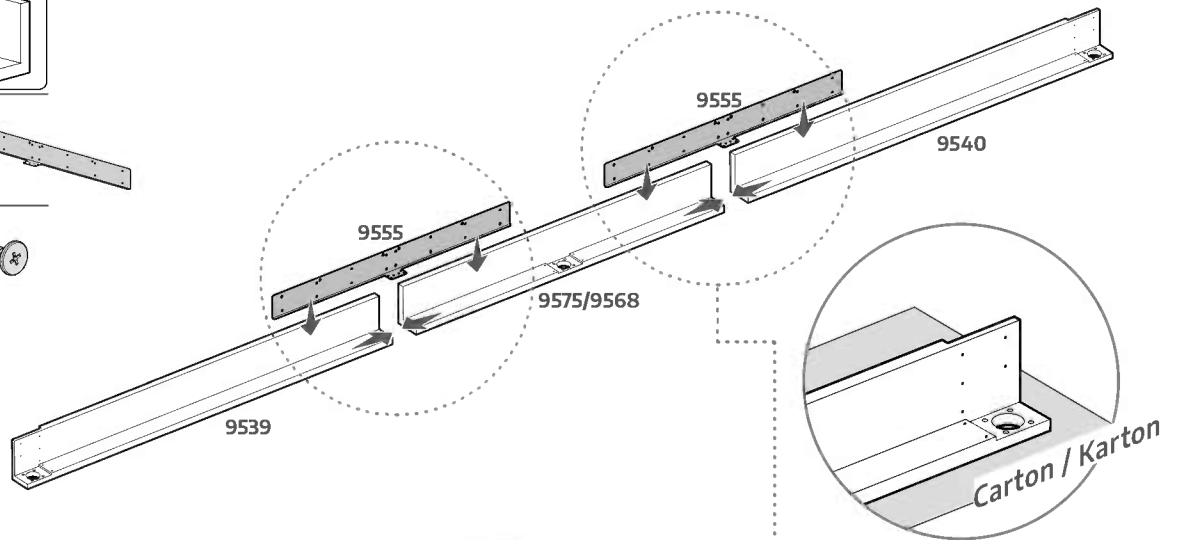
RU Сборка фасадного профиля
 LAT Priekšējā profila montāža
 LIT Priekinio profilio surinkimas
 HR Montaža prednjeg profila
 RO Ansamblul profilului frontal
 BG Монтаж на предния профил

56/90

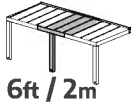
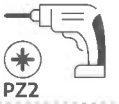


6ft / 2m 8ft / 2.6m

9539 x1	9539 x1	
9540 x1	9540 x1	
9575 x1	9568 x1	
9555 x2	9555 x2	
7441 x44	7441 x44	



57/90

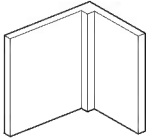


6ft / 2m

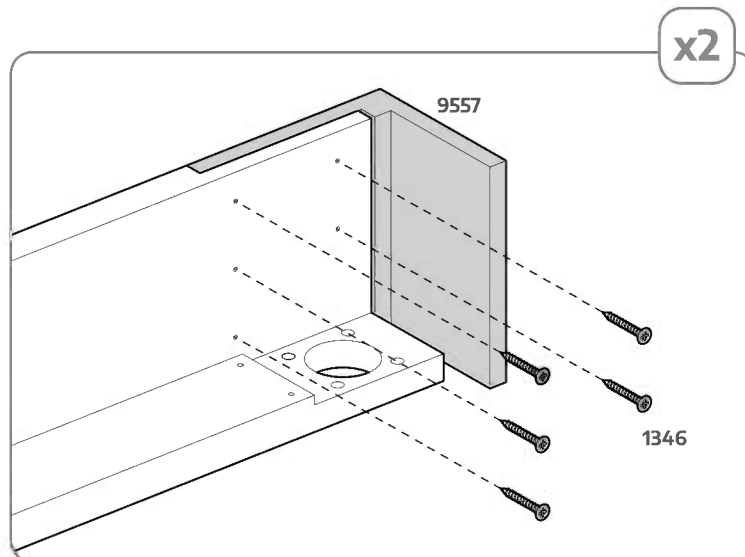
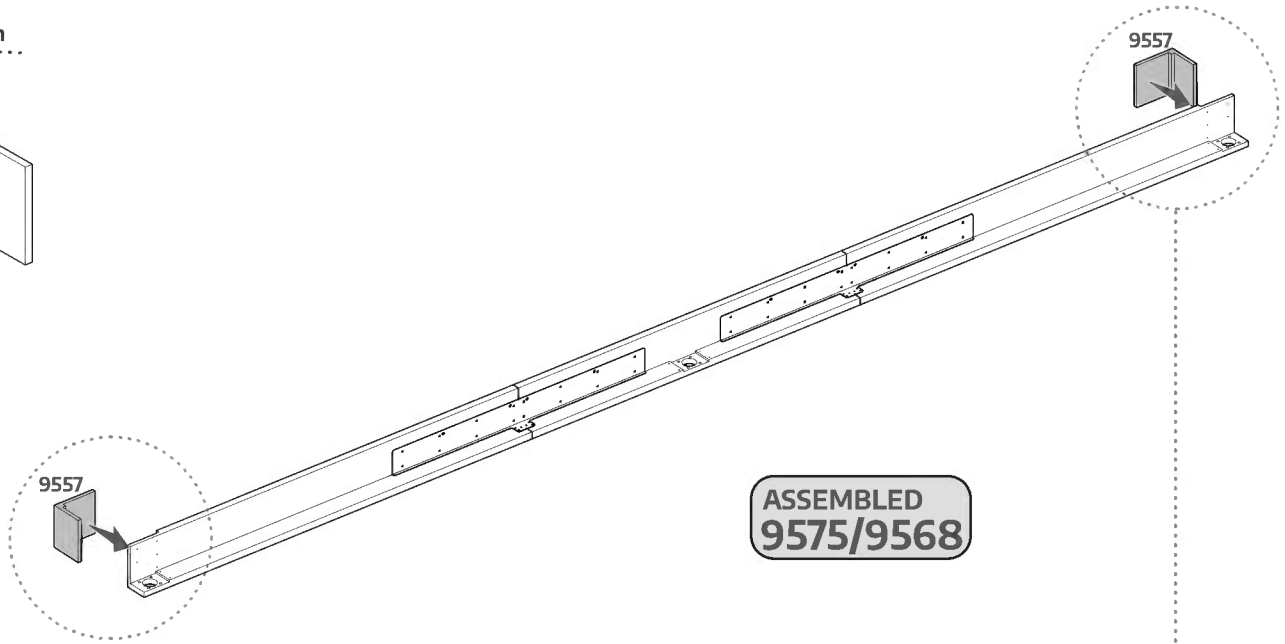


8ft / 2.6m

9557
x2



1346
x10

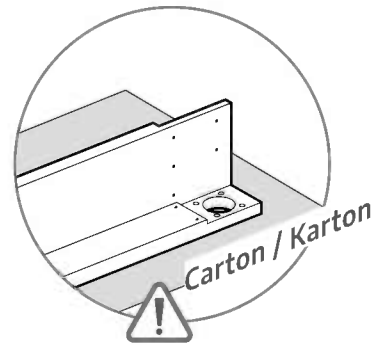
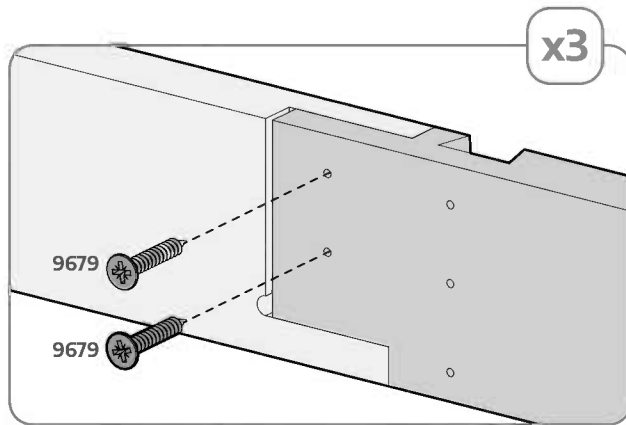
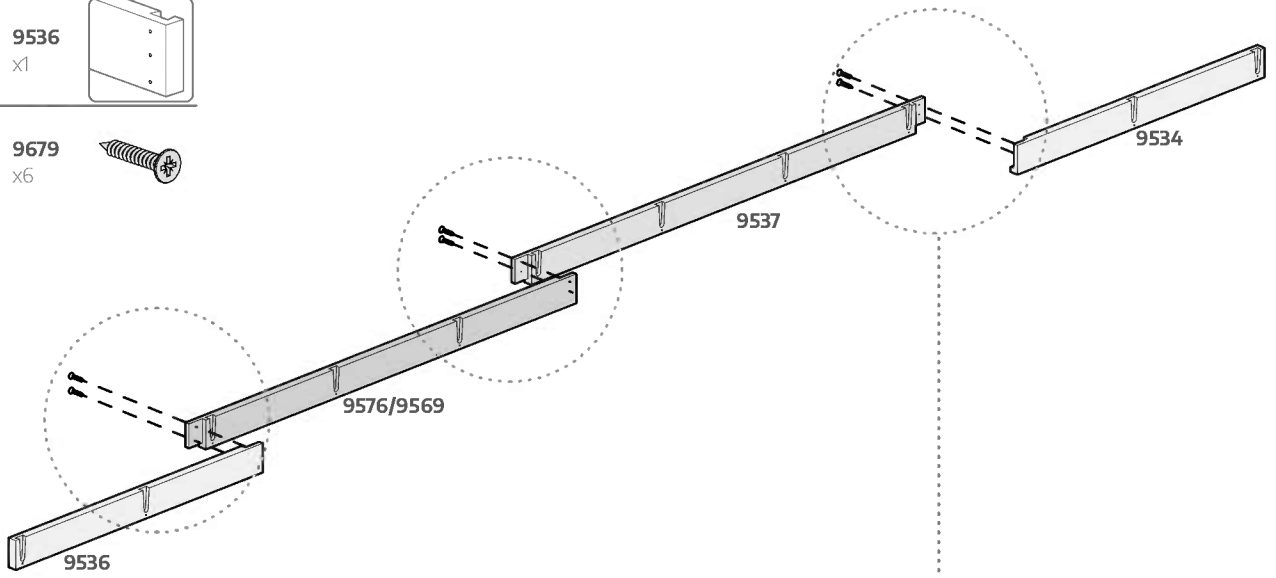




6ft / 2m 8ft / 2.6m


9537 x1	9537 x1	
9576 x1	9569 x1	
9534 x1	9534 x1	
9536 x1	9536 x1	

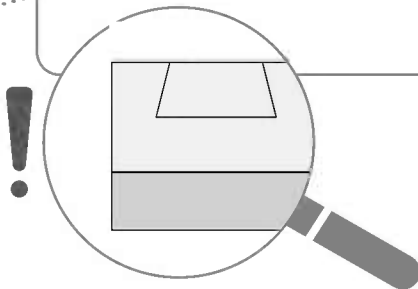
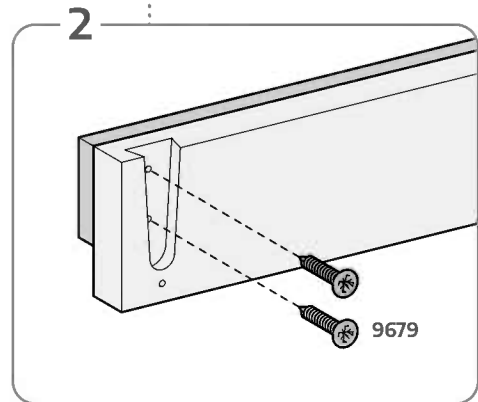
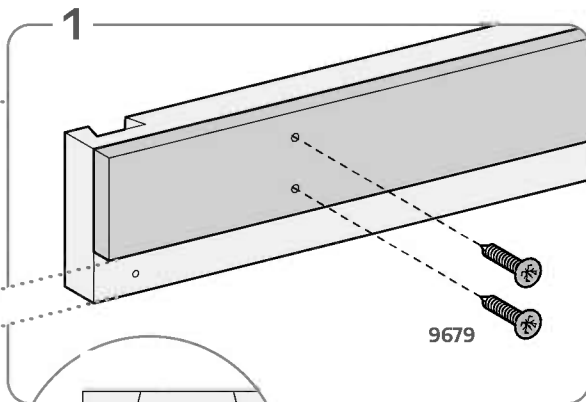
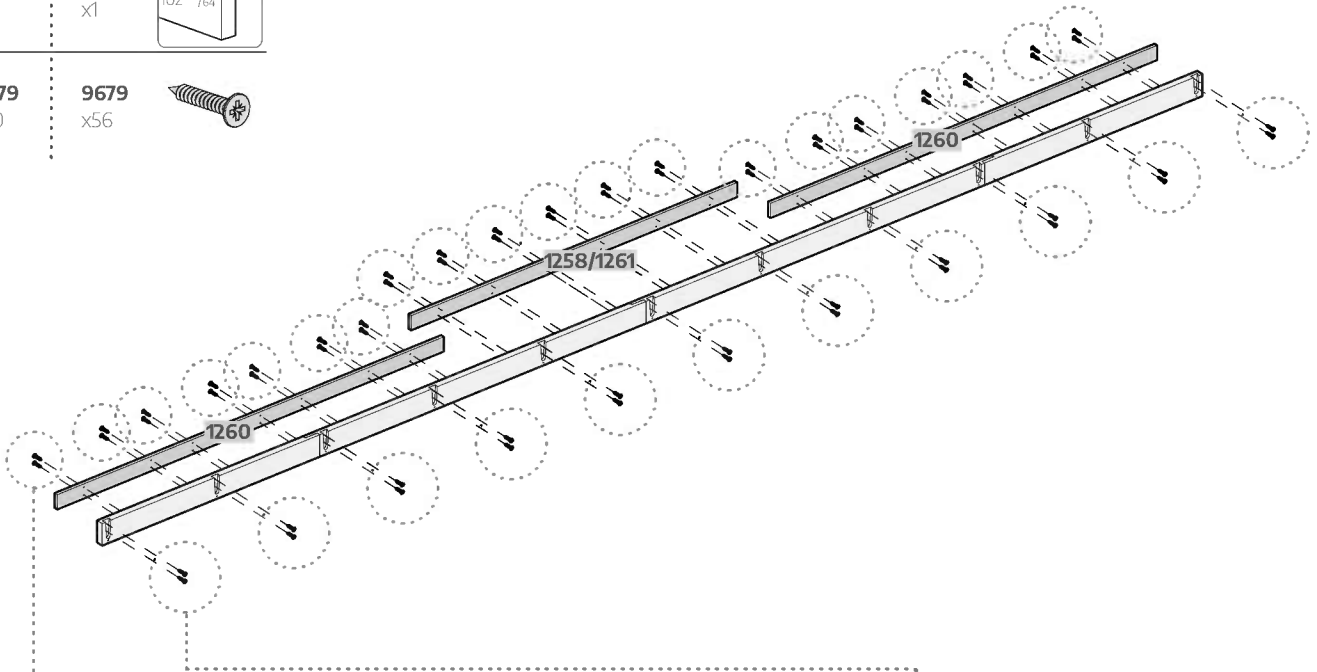
9679 x6	9679 x6	
------------	------------	--

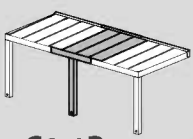




6ft / 2m 8ft / 2.6m

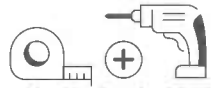
1260 x2	1260 x2	166CM 65 23/64"
1258 x1	-----	195CM 76 49/64"
-----	1261 x1	260CM 102 23/64"
9679 x50	9679 x56	





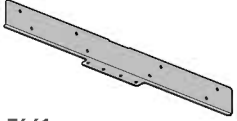
6ft / 2m

60/90



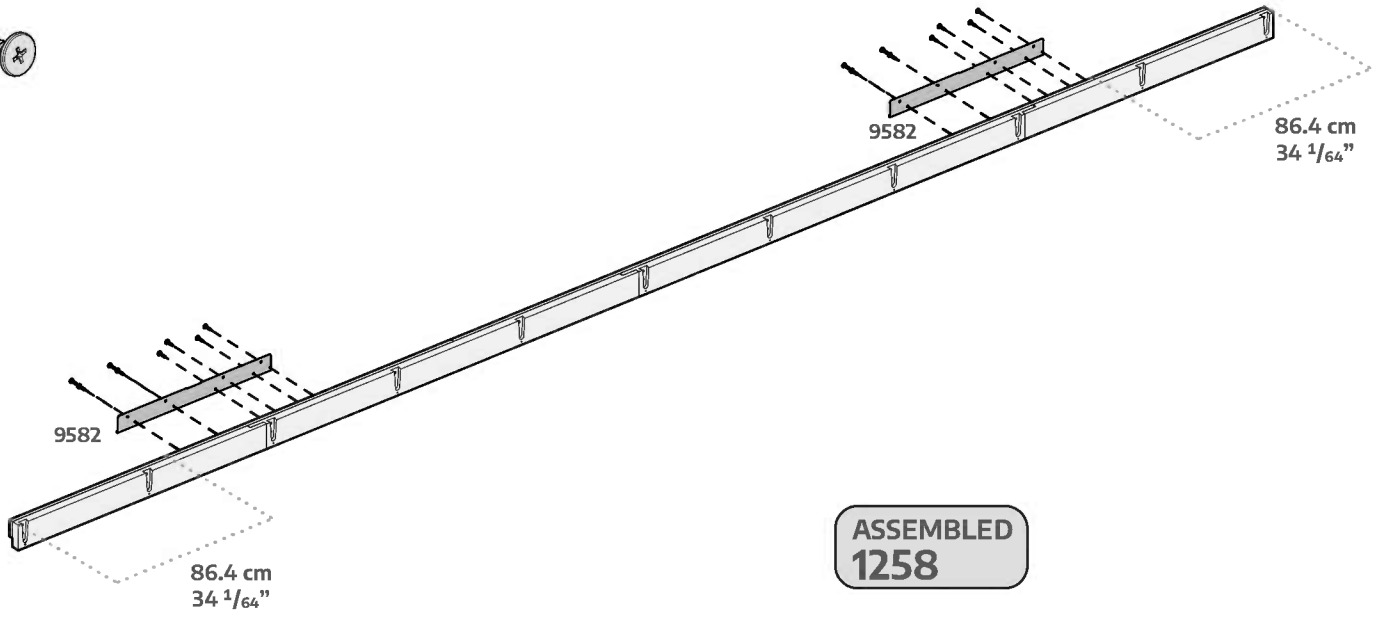
9582

x2

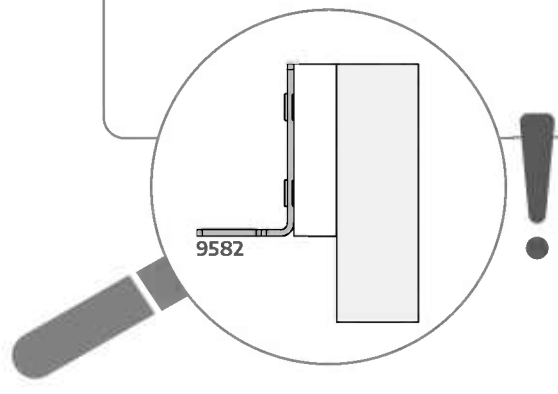
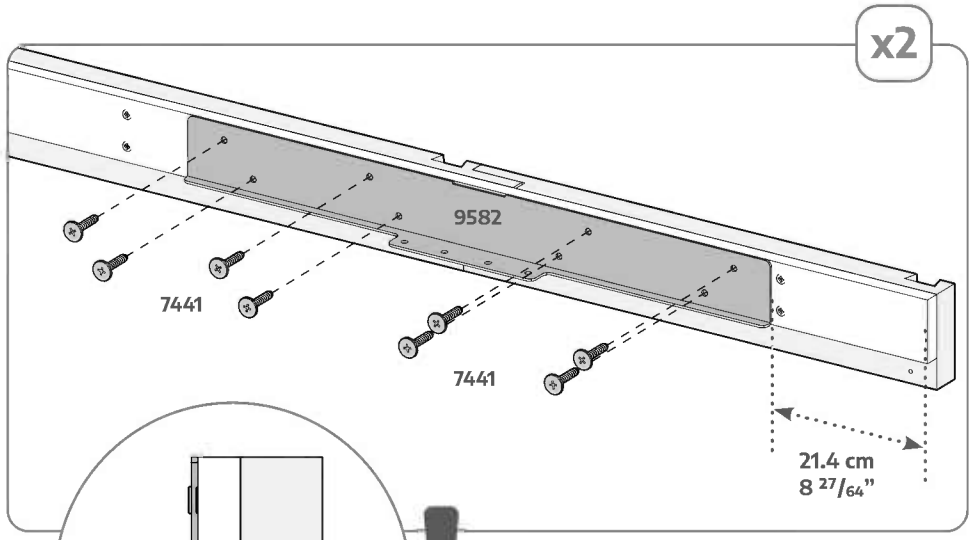


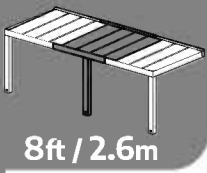
7441

x16



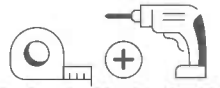
**ASSEMBLED
1258**





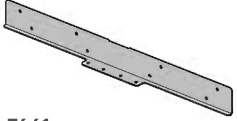
8ft / 2.6m

61/90



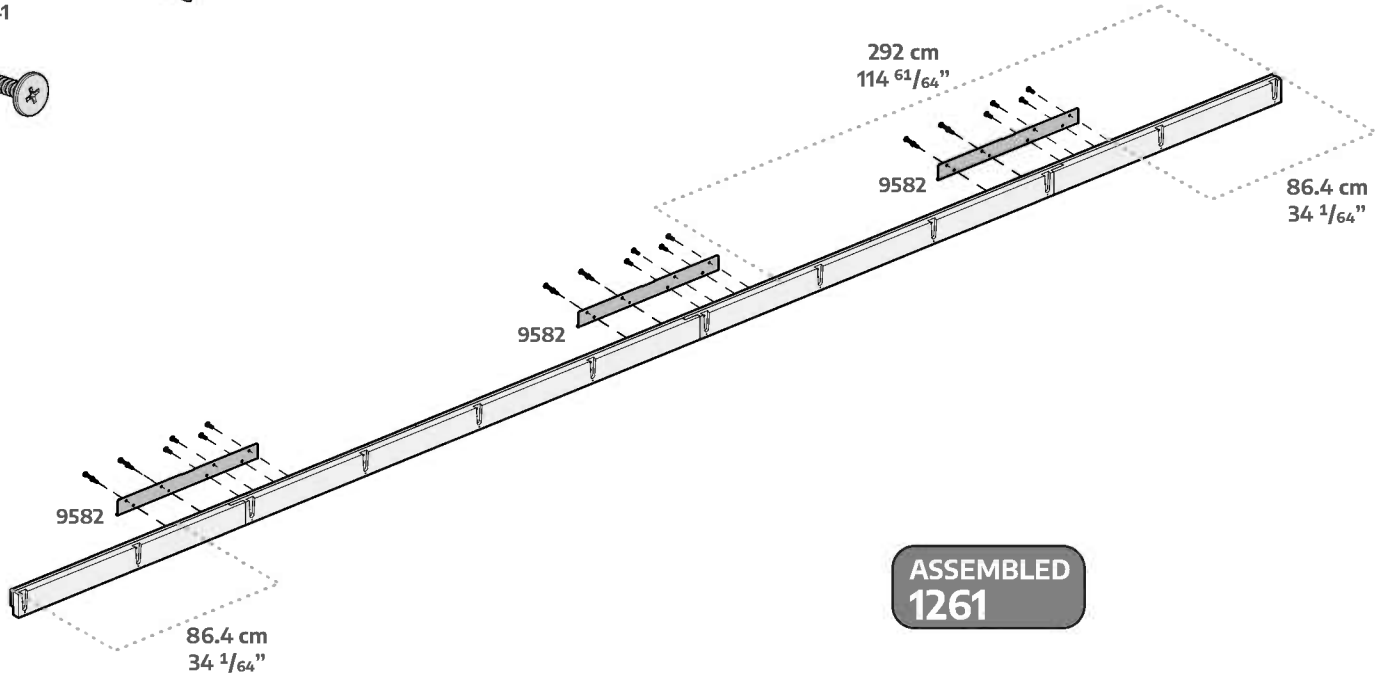
9582

x3

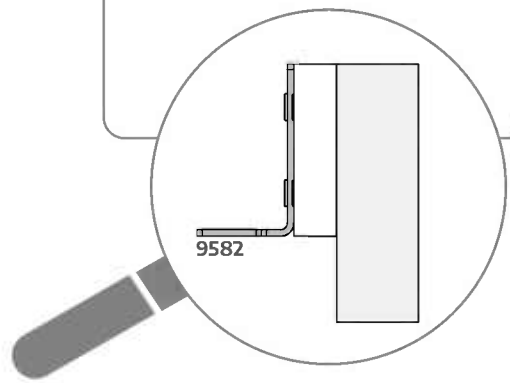
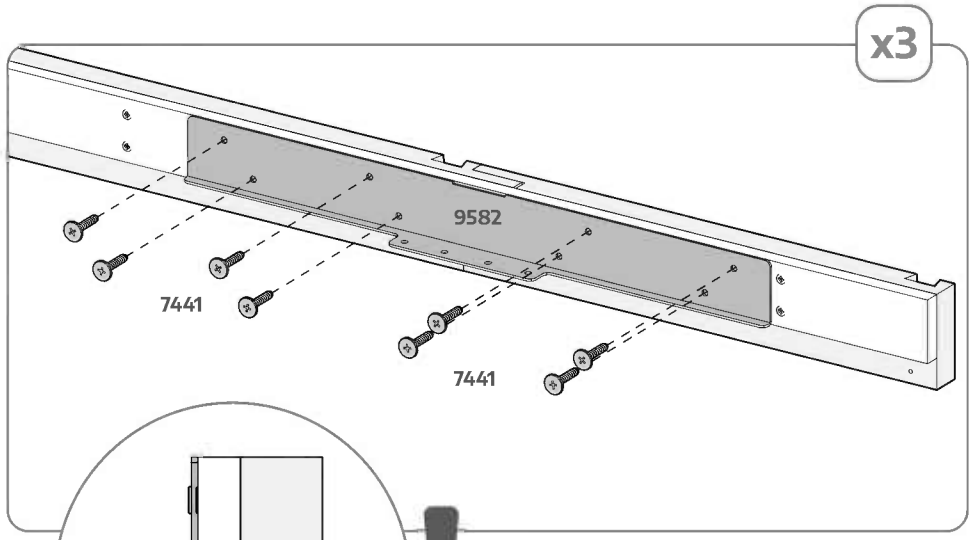


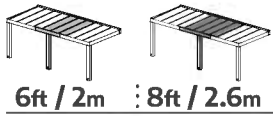
7441

x24



**ASSEMBLED
1261**





ASSEMBLED 9533
x3

ASSEMBLED 9533
x3

ASSEMBLED 9575
x1

ASSEMBLED 9568
x1

9553
x3

9553
x3

7567
x12

7567
x12

1329
x8

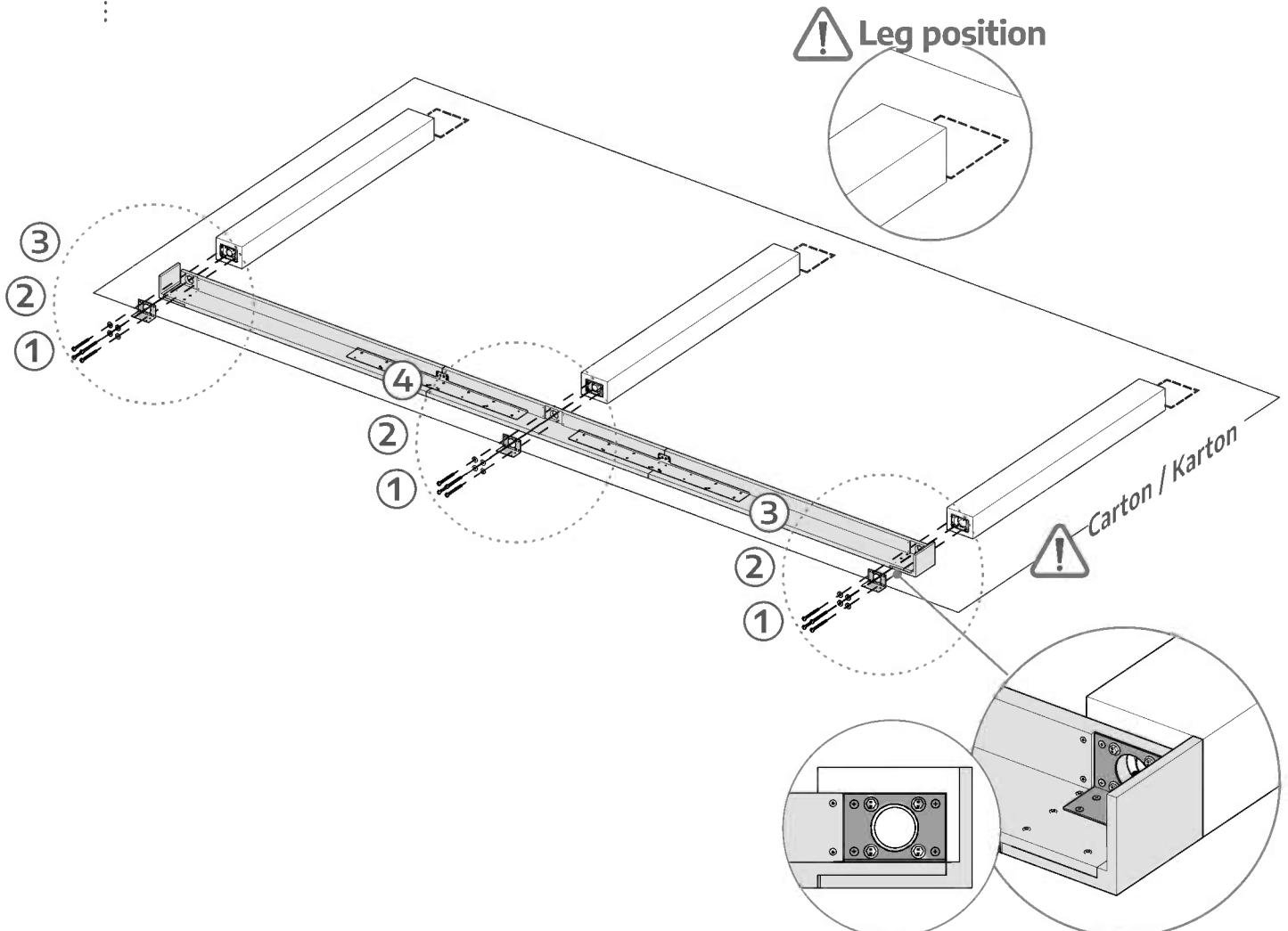
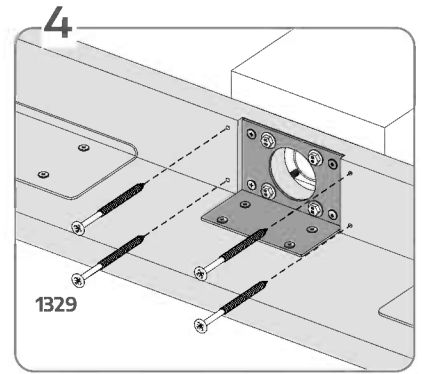
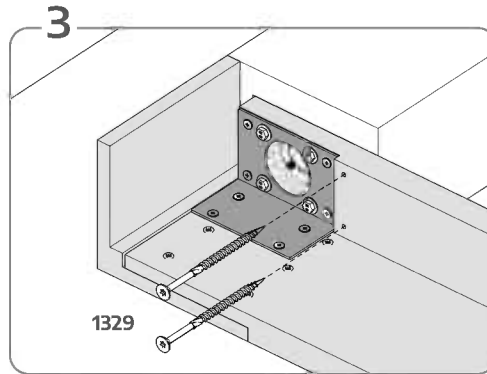
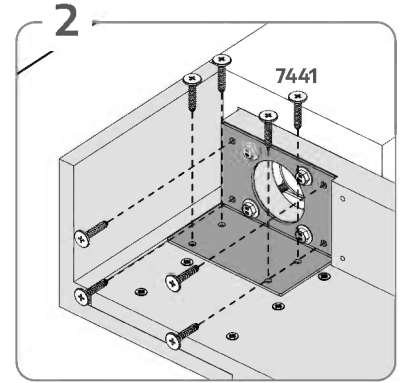
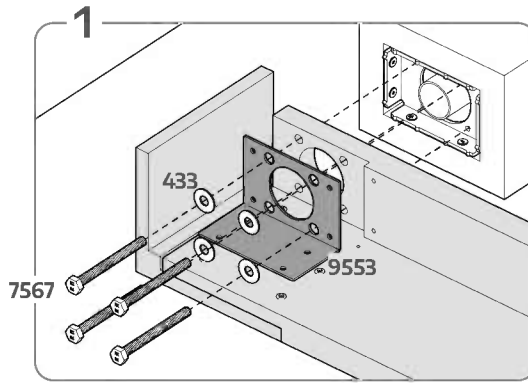
1329
x8

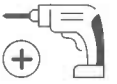
7441
x24

7441
x24

433
x12

433
x12





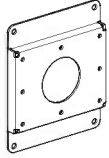
6ft / 2m



8ft / 2.6m

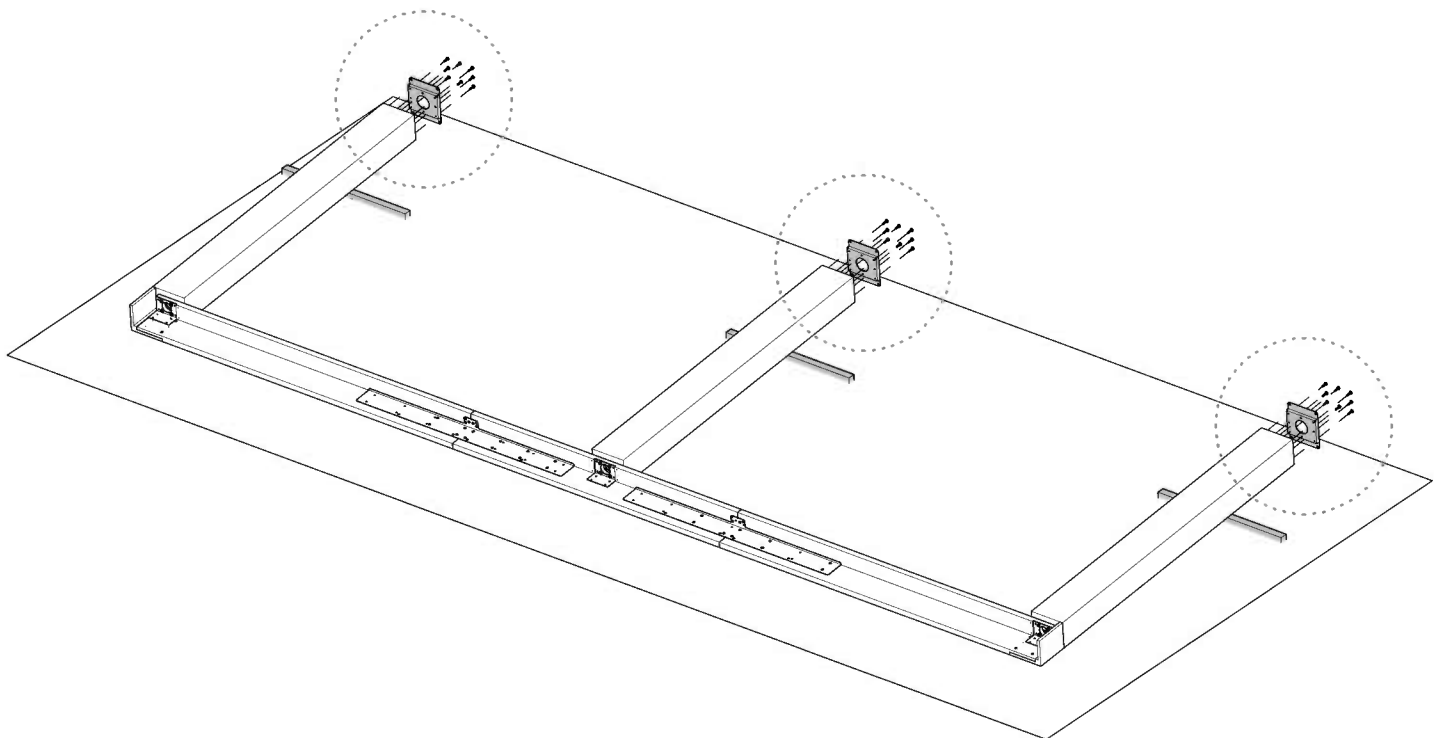
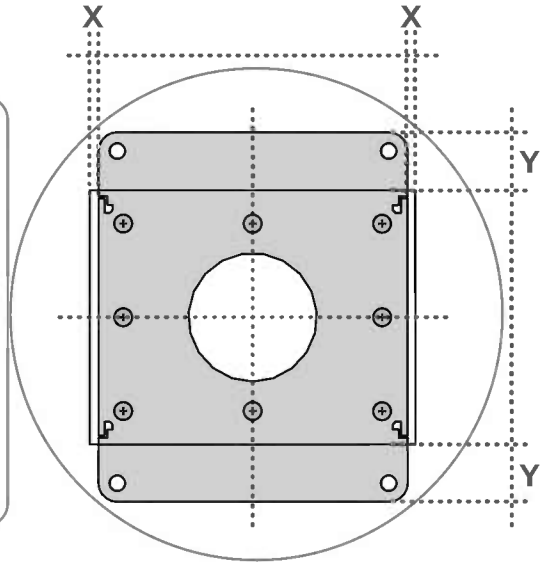
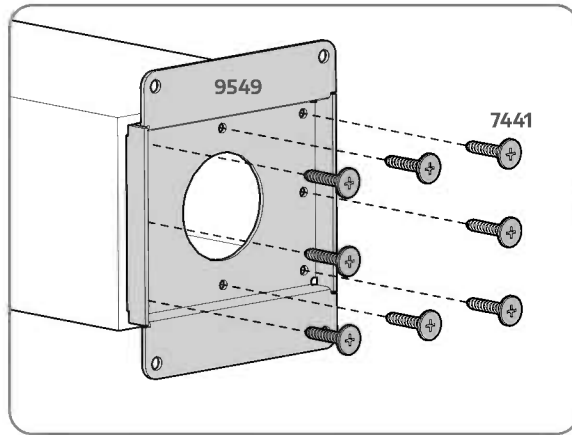
9549

x3



7441

x24



64/90



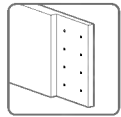
6ft / 2m



8ft / 2.6m

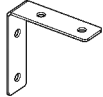
9532

x2



8274

x2



1329

x4



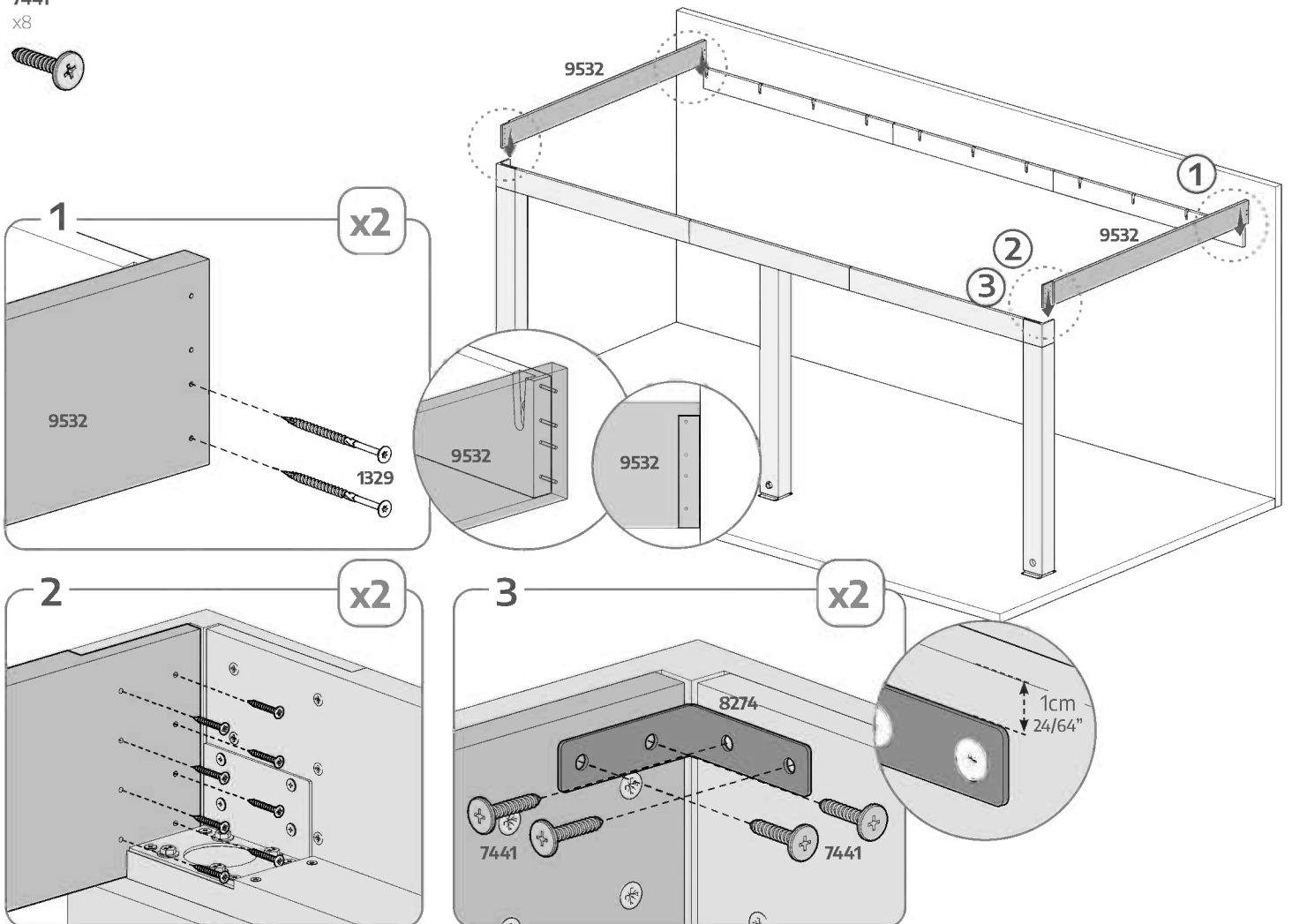
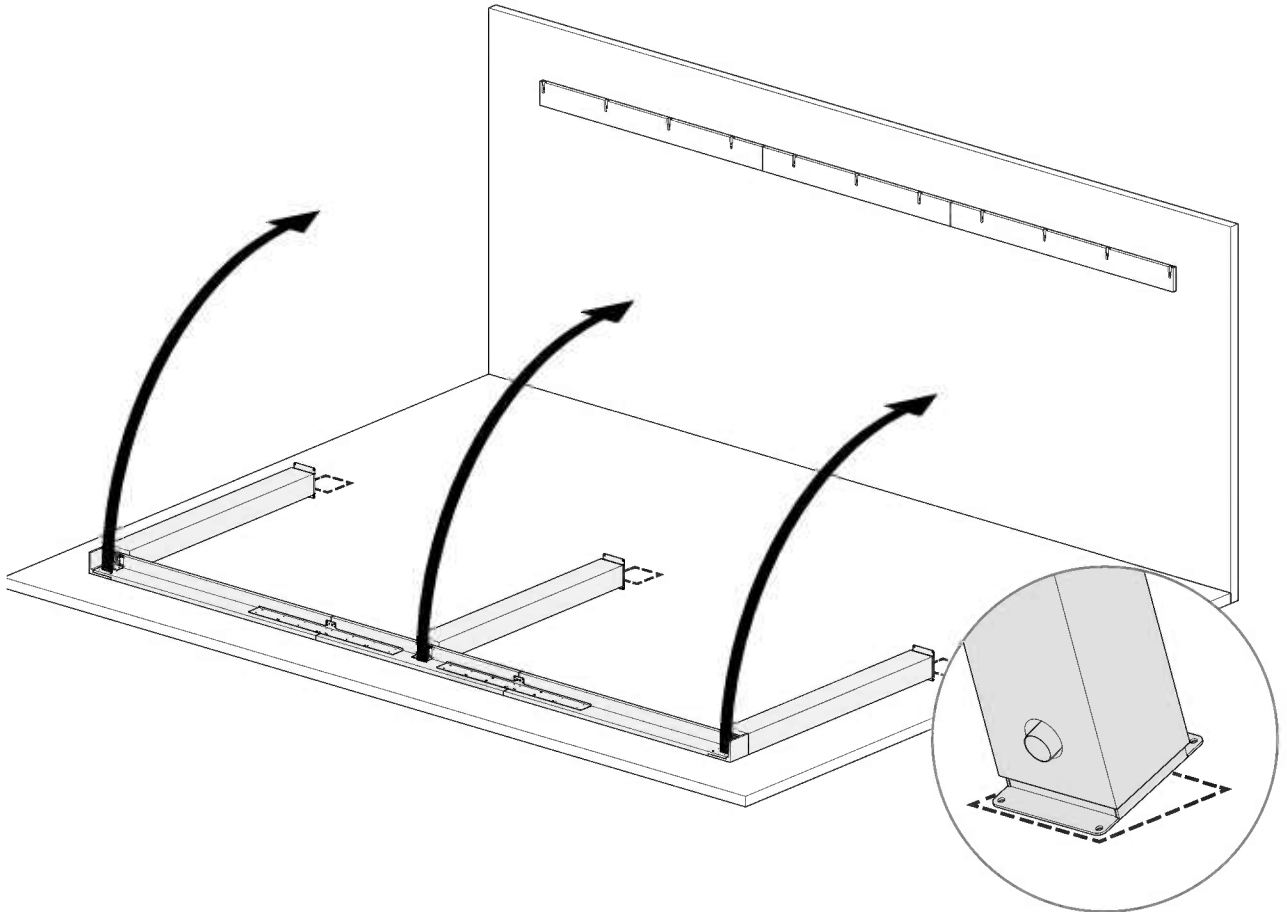
1346

x16



7441

x8



65/90



6ft / 2m



8ft / 2.6m

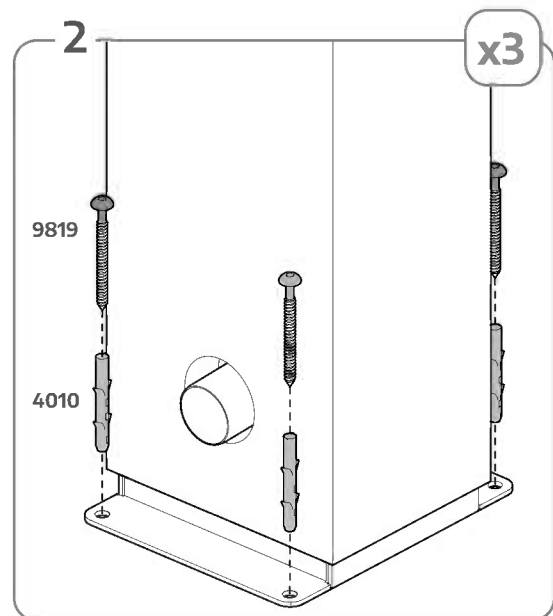
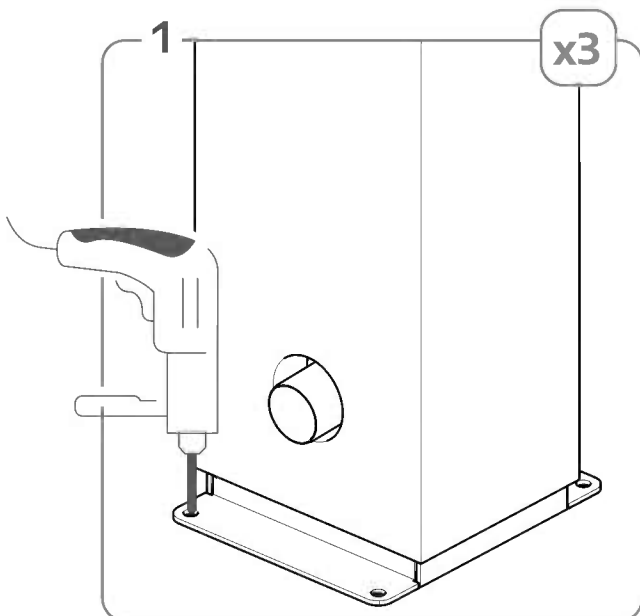
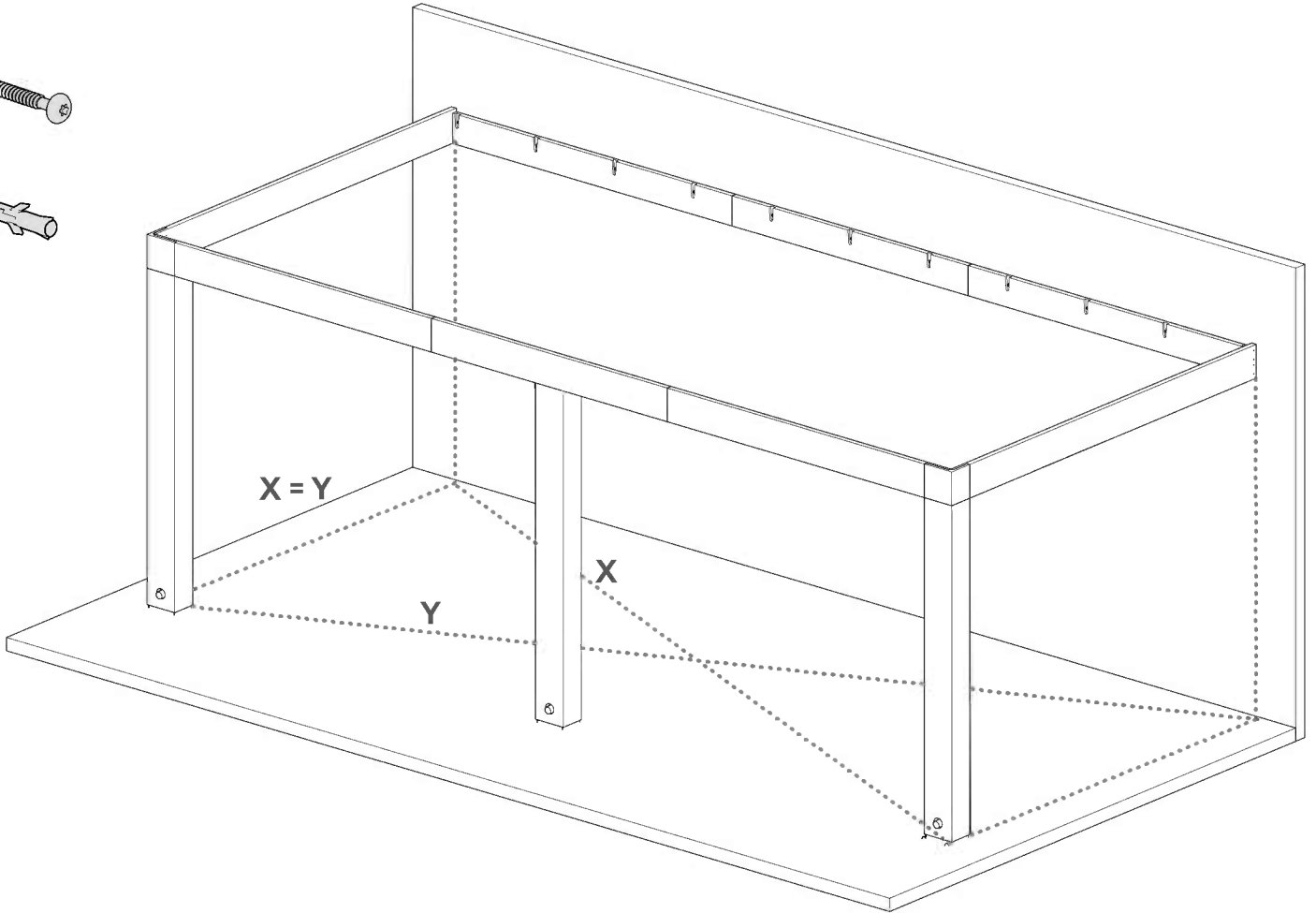
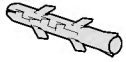
9819

x12



4010

x12



ROOF ASSEMBLY

DE Montage des Daches
FR Assemblage du toit
ES Montaje del techo
HE הרכבת גג
SL Sestava strehe
SE Montering av tak
CZ Montáž střechy
NN Montering av tak

FI Kattoasennelma
IT Montaggio del tetto
DK Montering af tag
NL Dakmontage
SK Montáž strechy
ET Katuse kokkupanek
HU Tetőszerkezet
PL Montaż dachu

RU Монтаж крыши
LAT Jumta montāža
LIT Stogo surinkimas
HR Montaža krova
RO Ansamblul acoperișului
BG Сглобяване на покрива

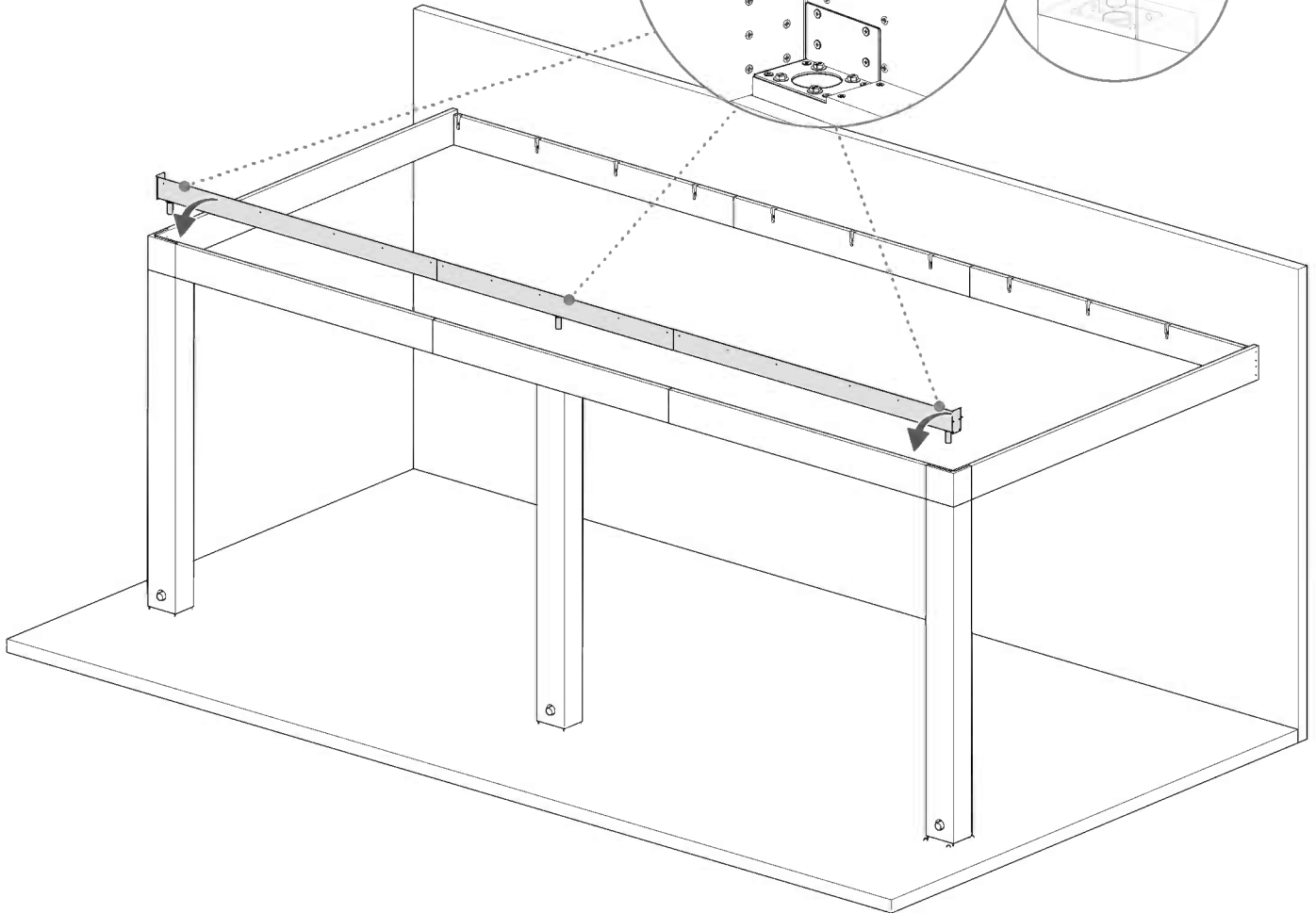
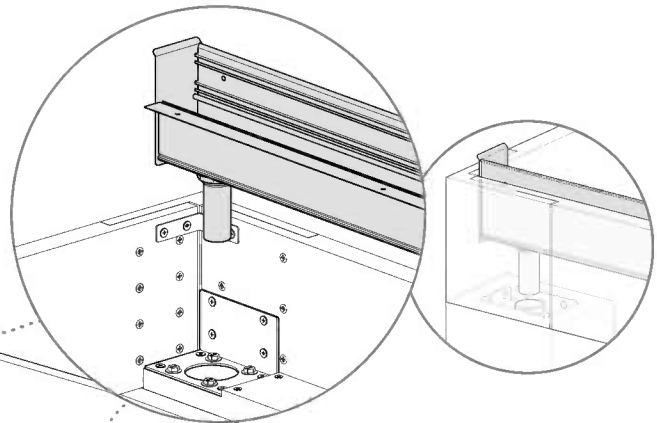
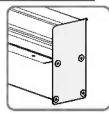
66/90



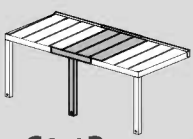
6ft / 2m | 8ft / 2.6m

ASSEMBLED
9579
x1

ASSEMBLED
9573
x1



www.6690.com



6ft / 2m

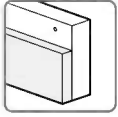
67/90



Torx T25

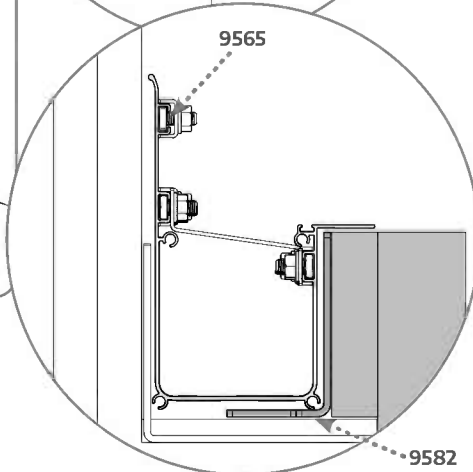
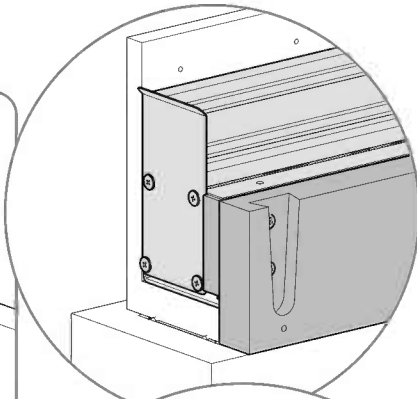
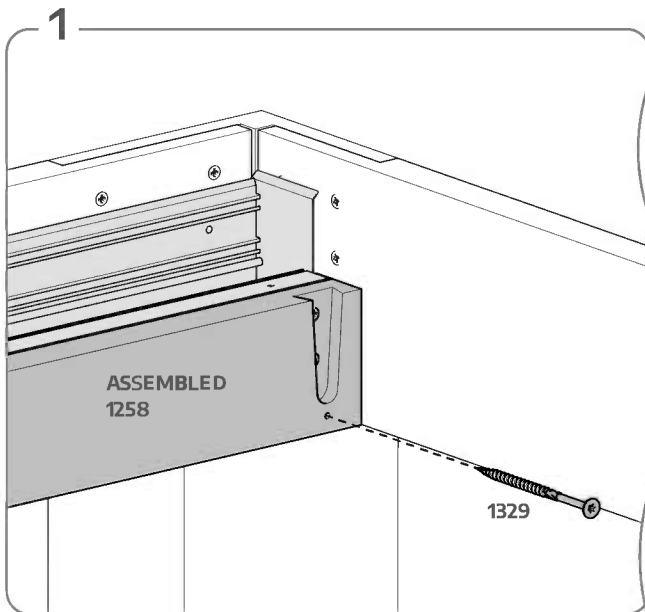
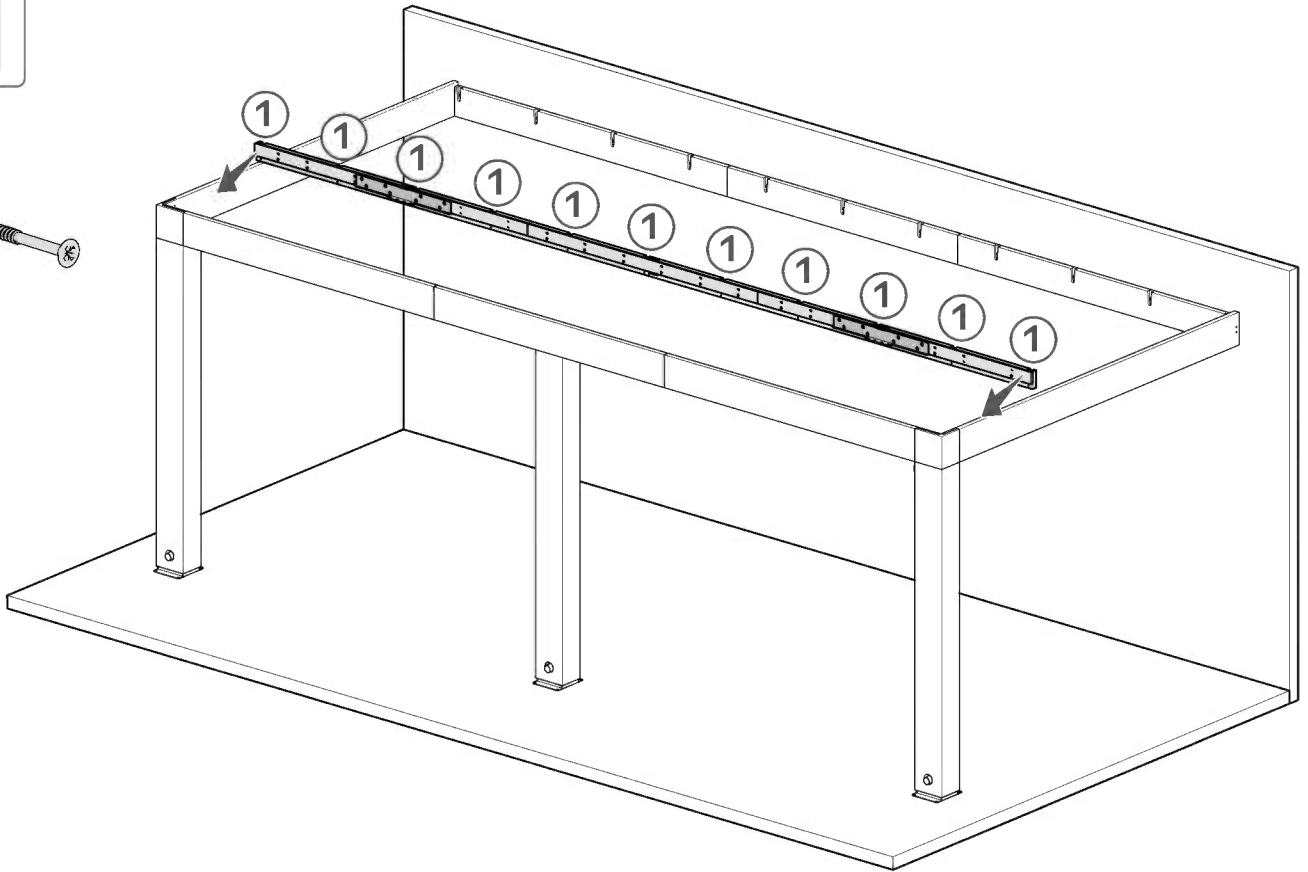
ASSEMBLED
1258

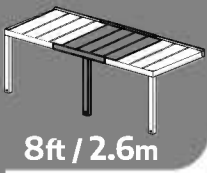
x1



9681

x11





8ft / 2.6m

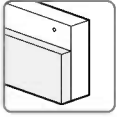
68/90



Torx T25

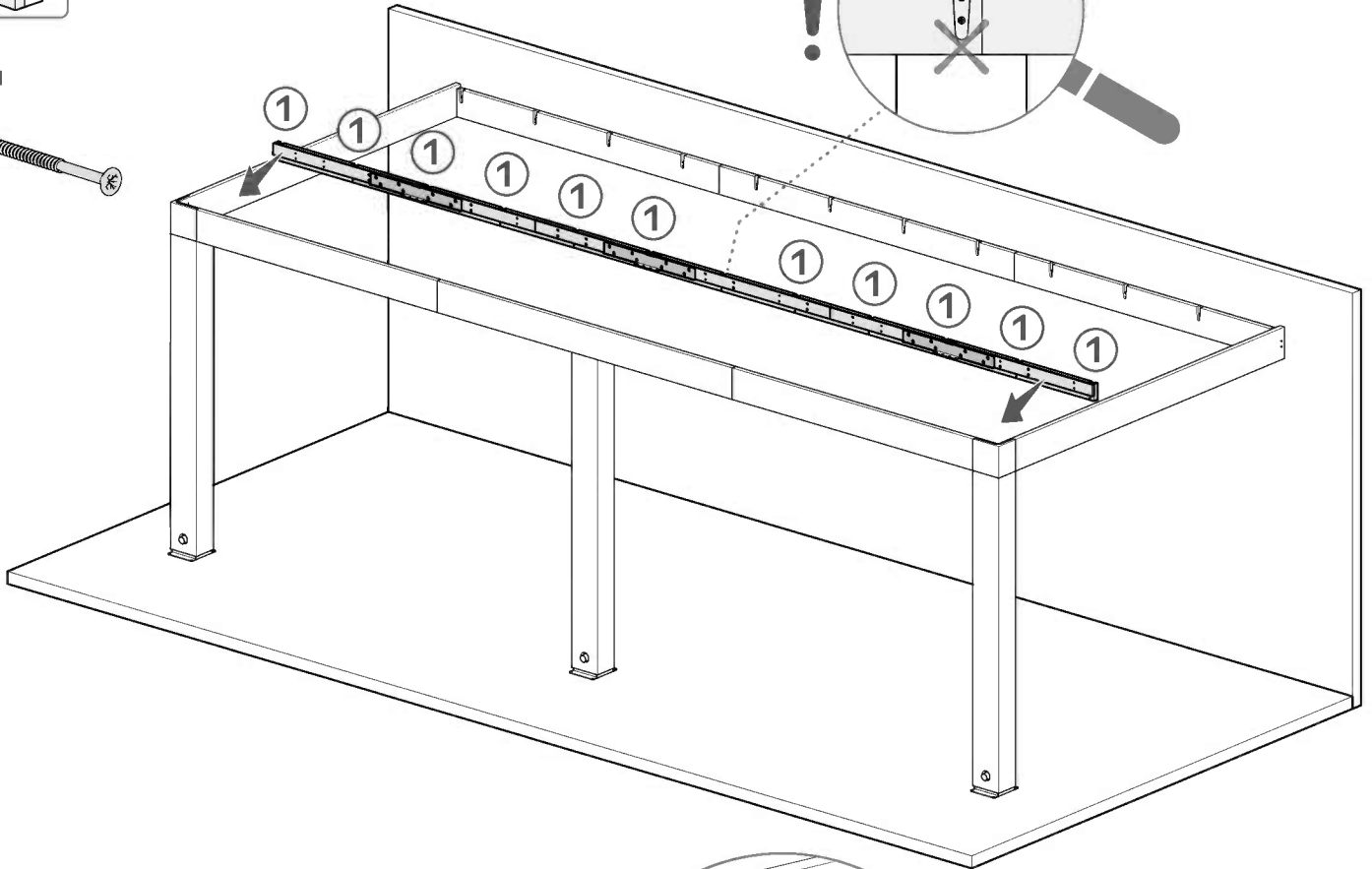
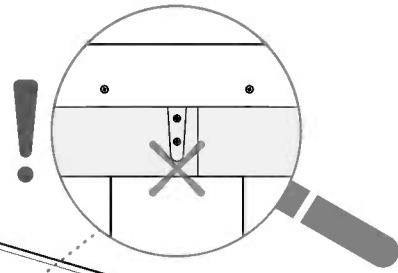
ASSEMBLED
1261

x1

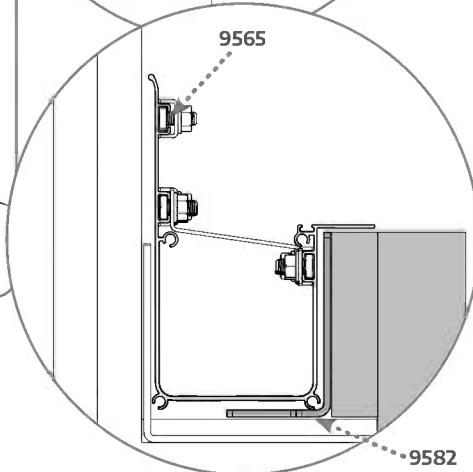
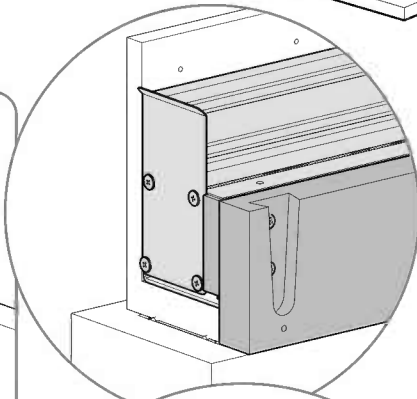
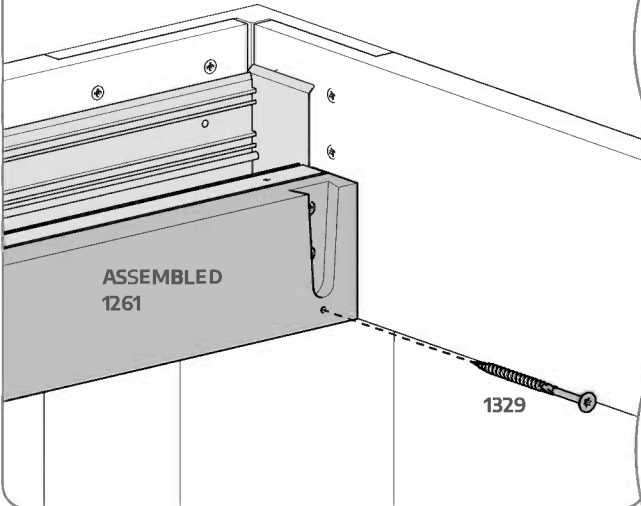


9681

x10



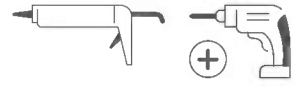
1



9565

9582

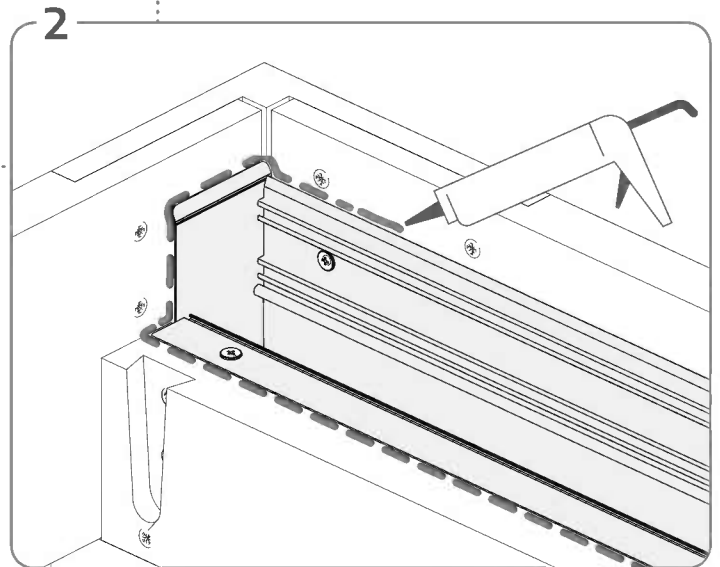
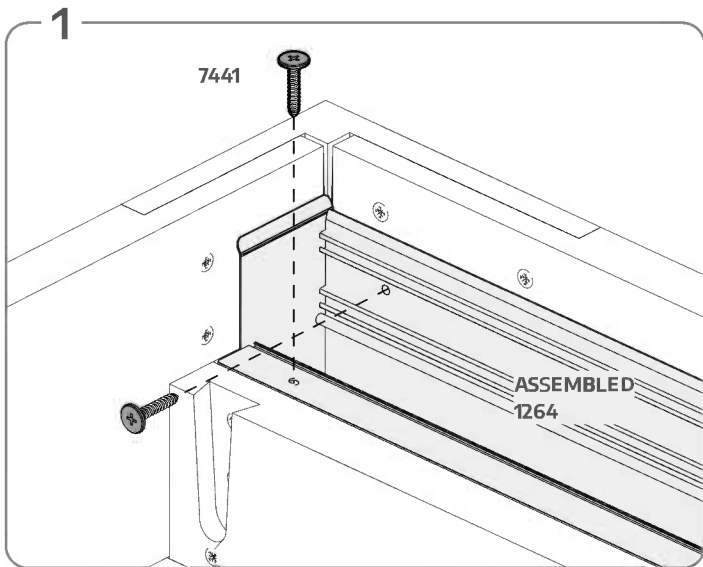
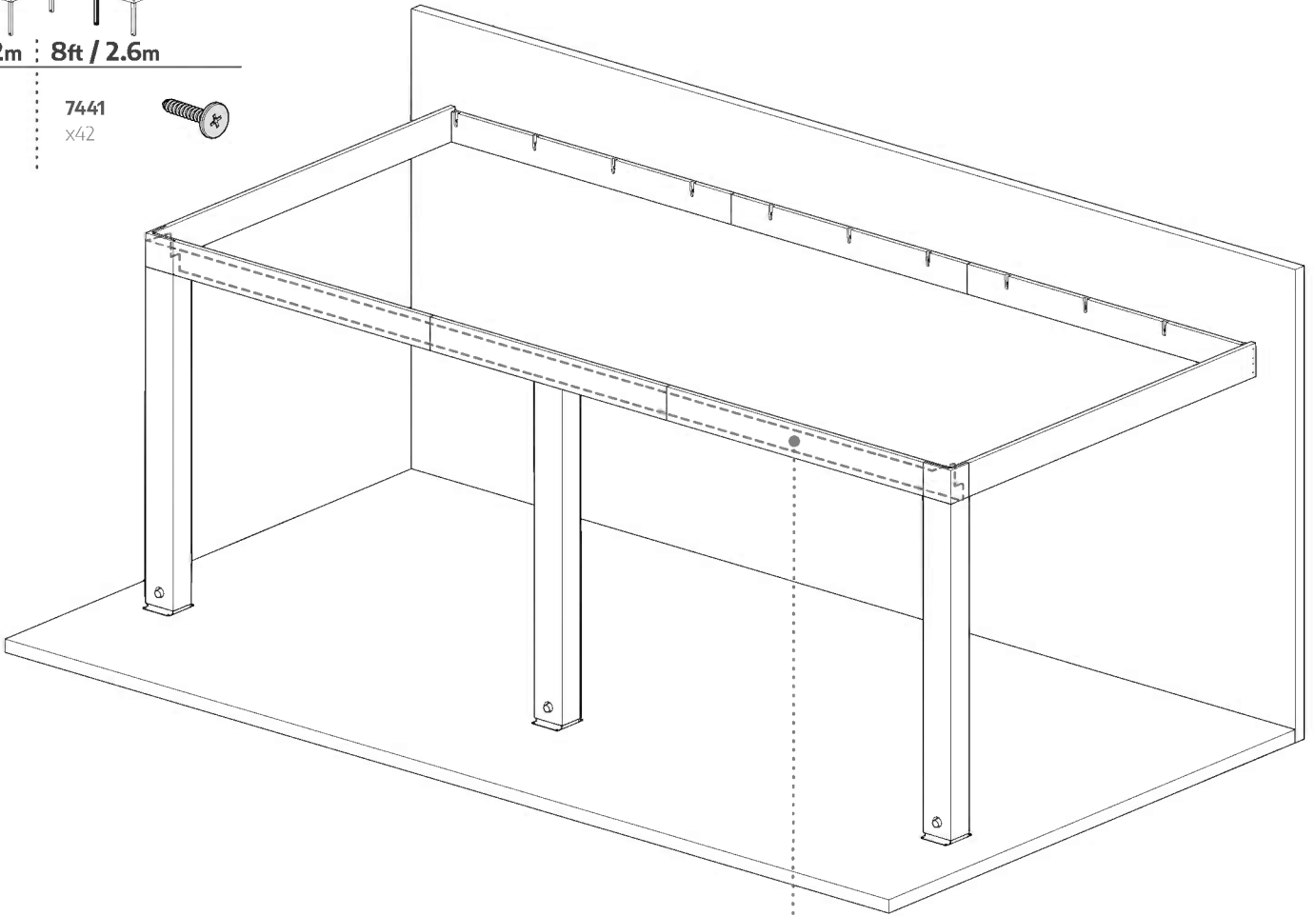
69/90



6ft / 2m 8ft / 2.6m

7441
x36

7441
x42



70/90



6ft / 2m

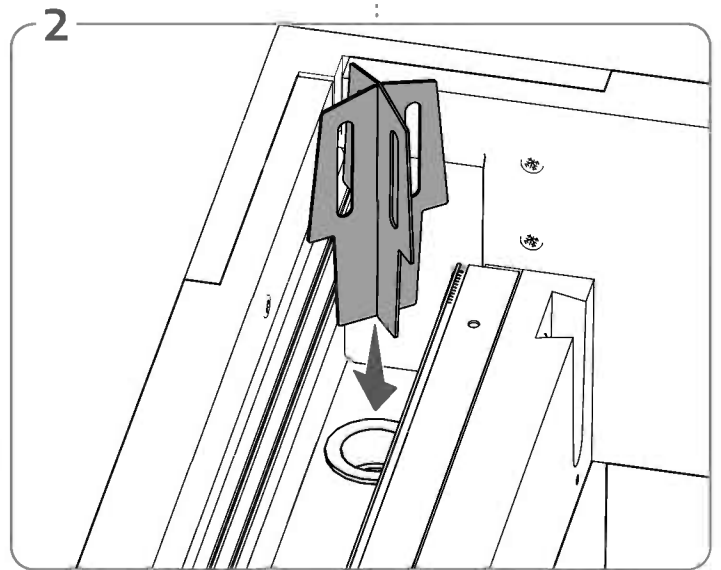
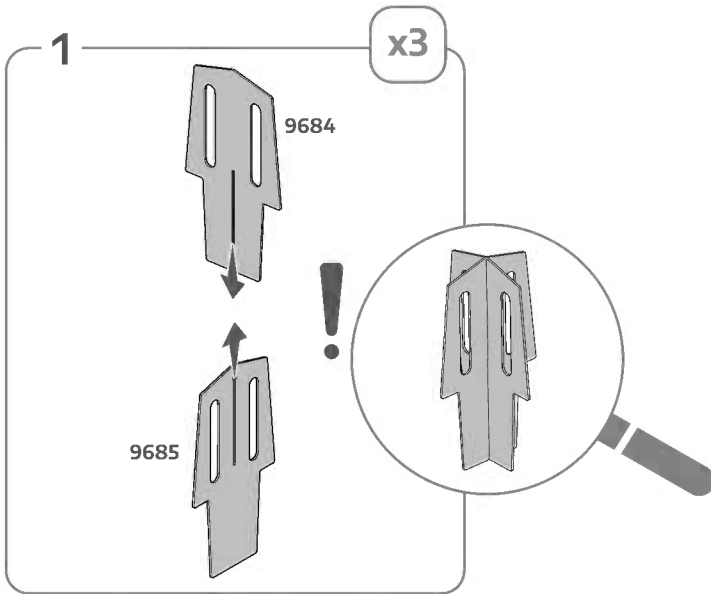
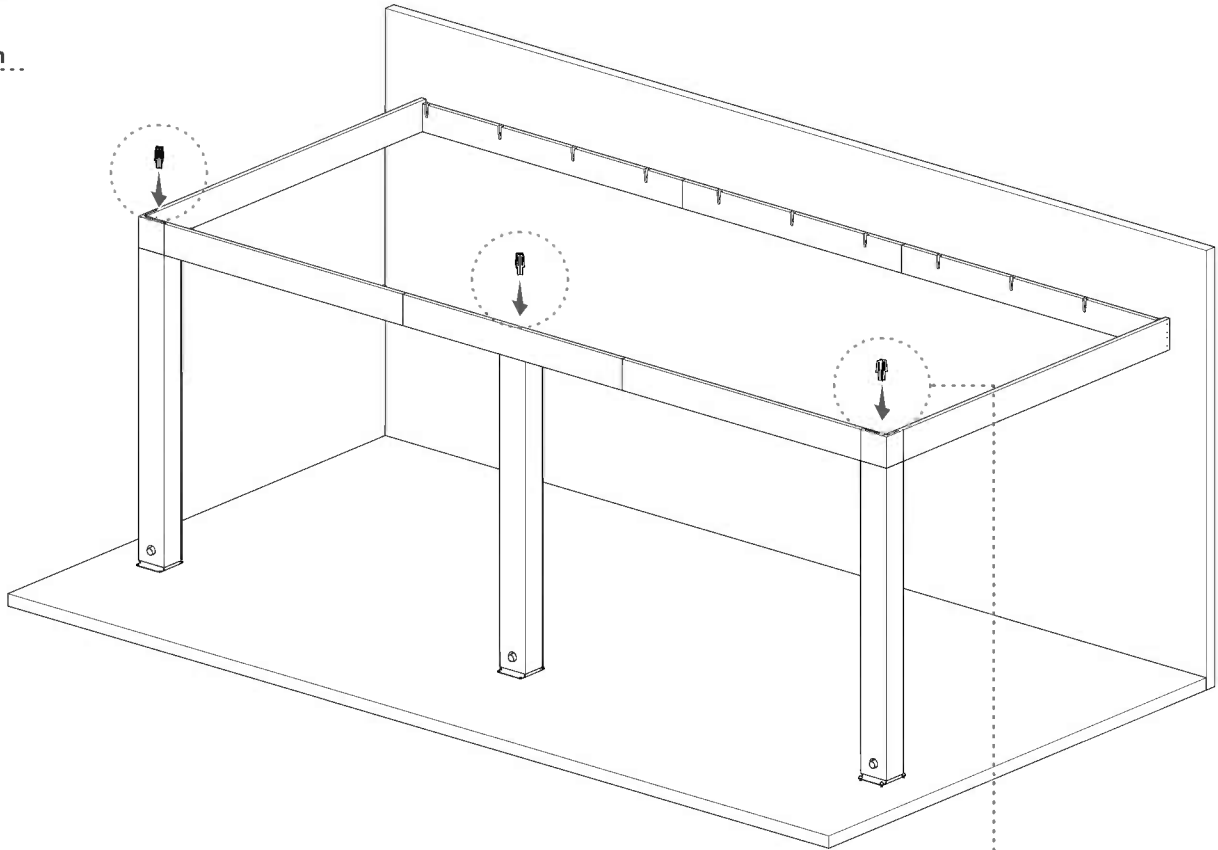


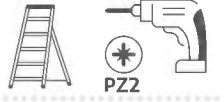
8ft / 2.6m

9684
x3



9685
x3





6ft / 2m 8ft / 2.6m

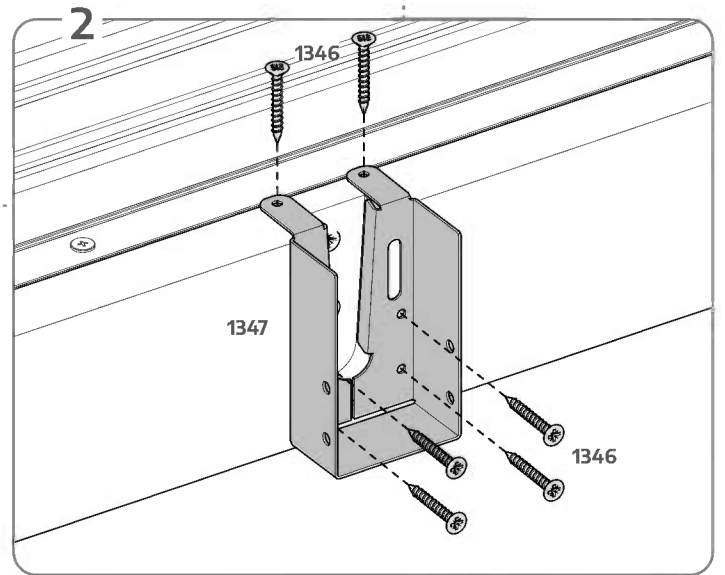
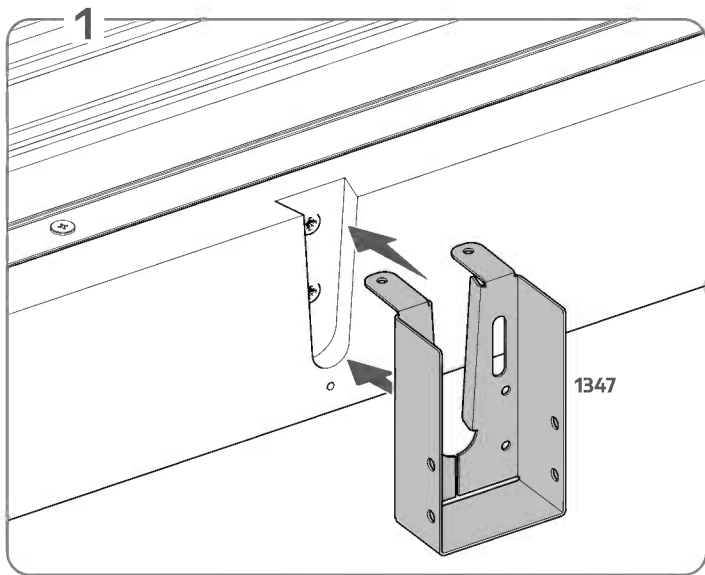
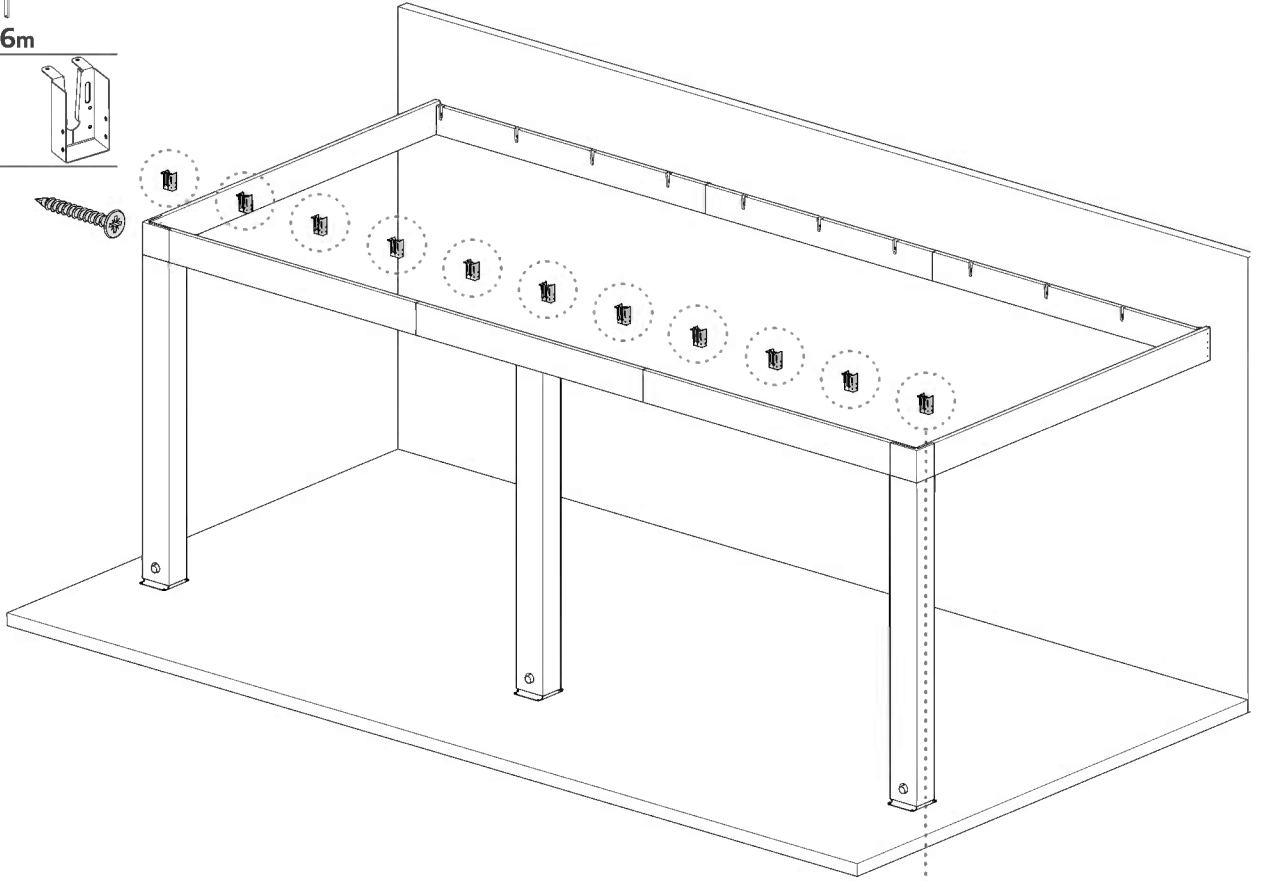
1347
x11

1347
x12

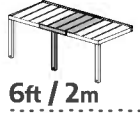


1346
x66

1346
x72



72/90

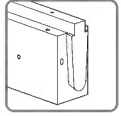


6ft / 2m



8ft / 2.6m

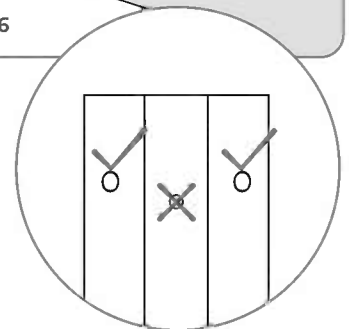
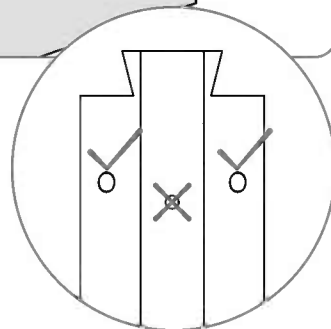
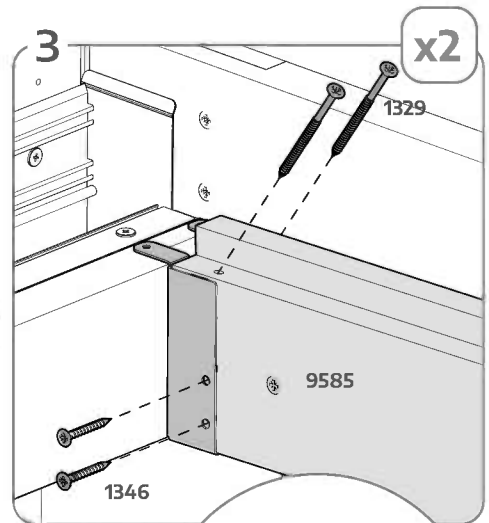
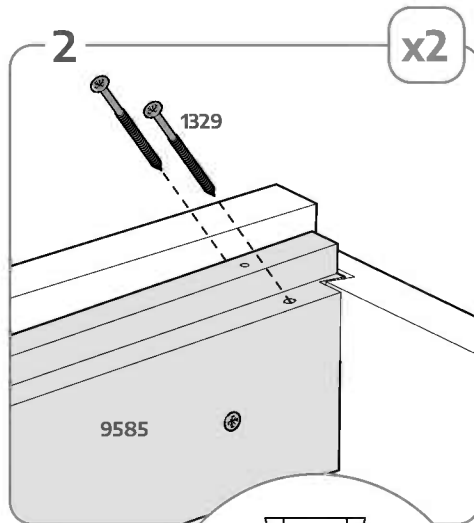
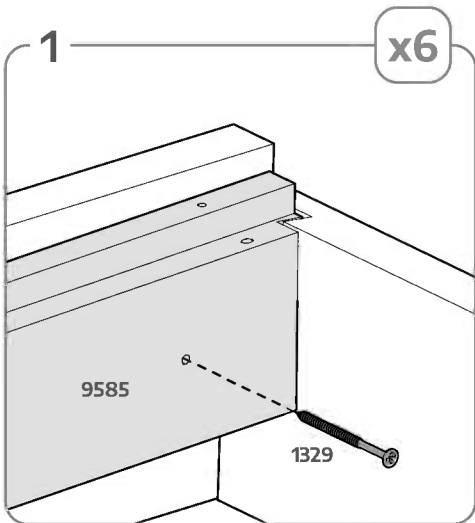
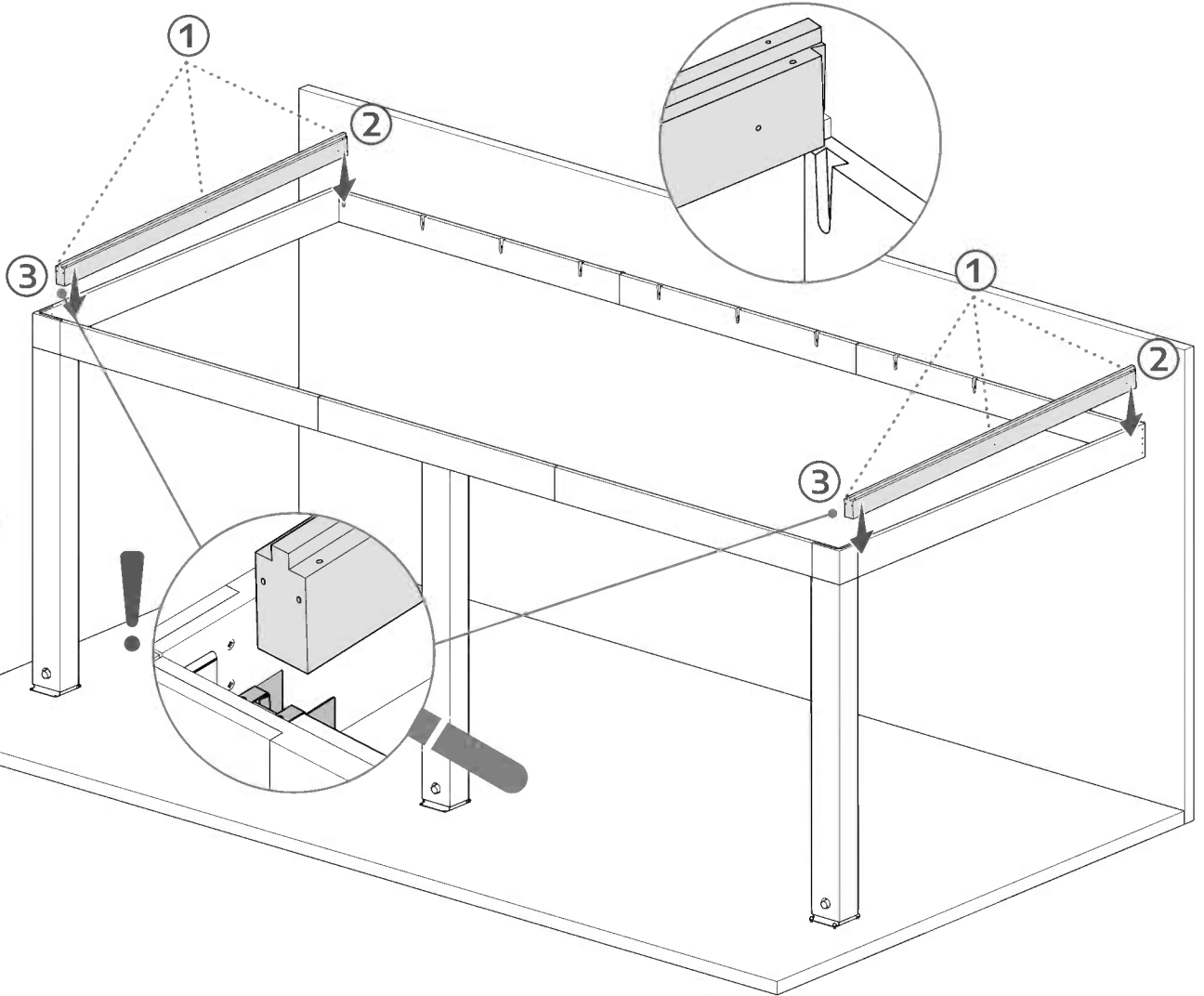
9585
x2



1329
x14



1346
x4





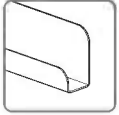
6ft / 2m



8ft / 2.6m

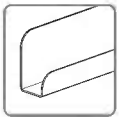
9546

x1



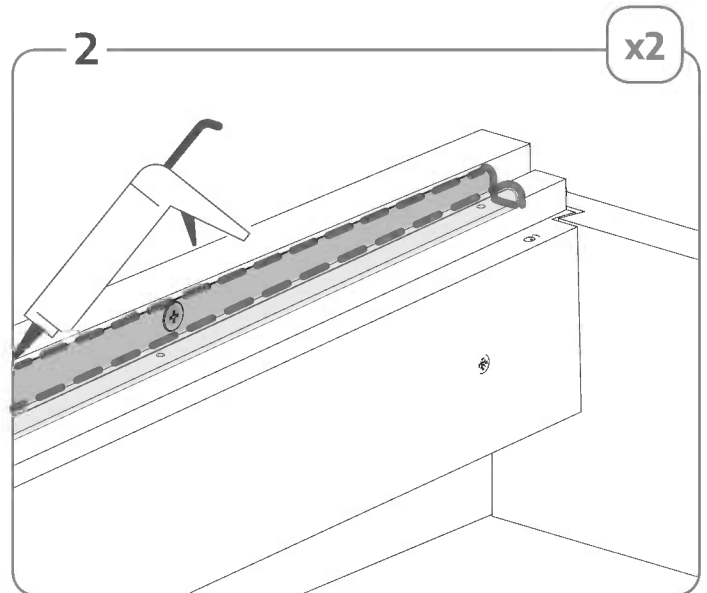
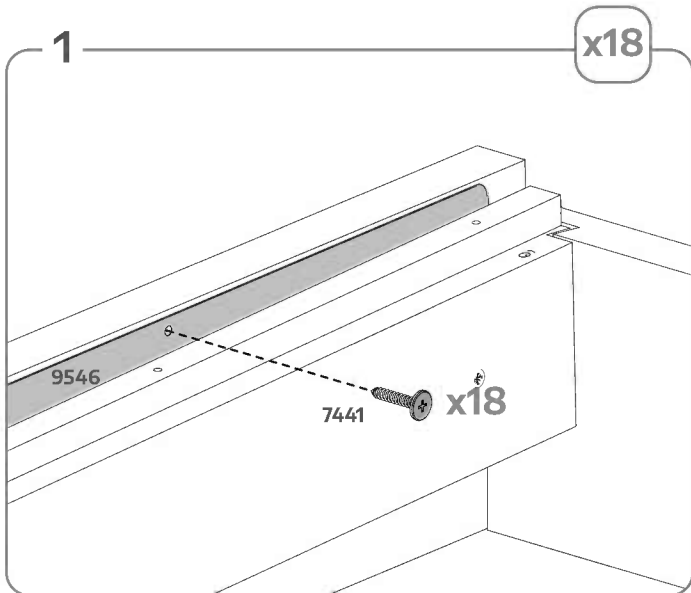
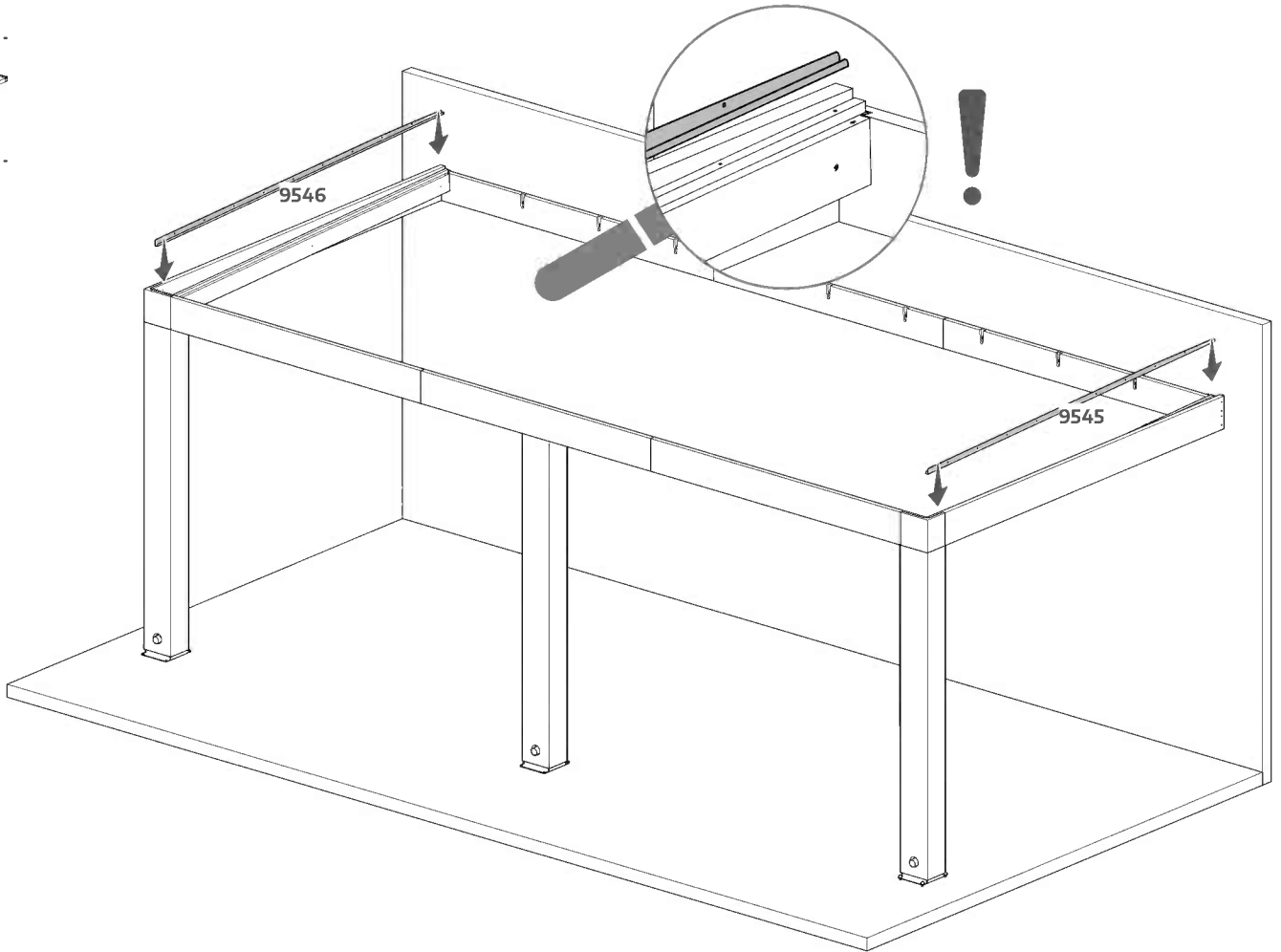
9545

x1



7441

x18



6ft / 2m 8ft / 2.6m

9538
x9

9538
x10



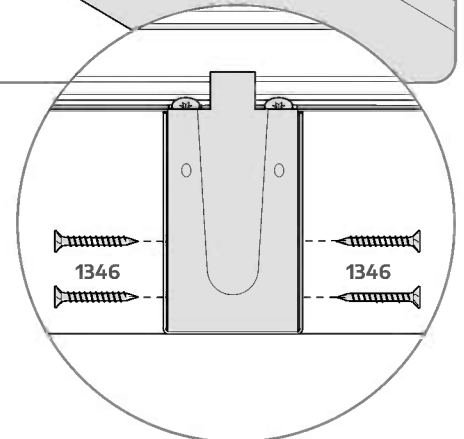
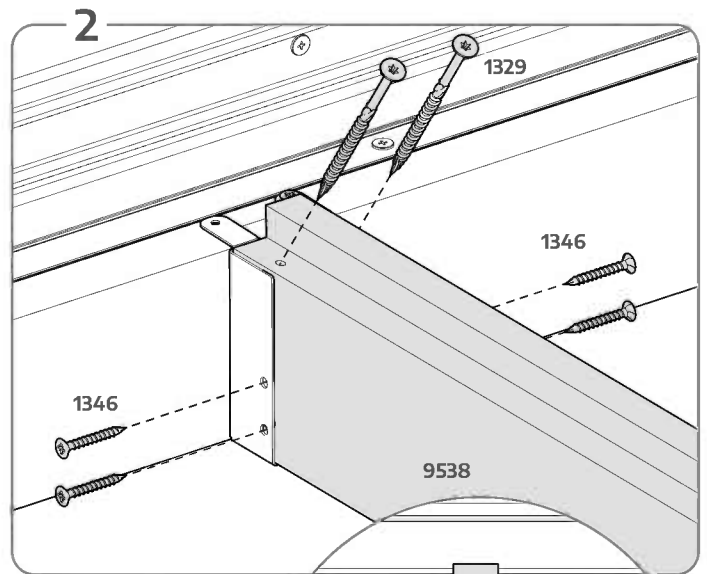
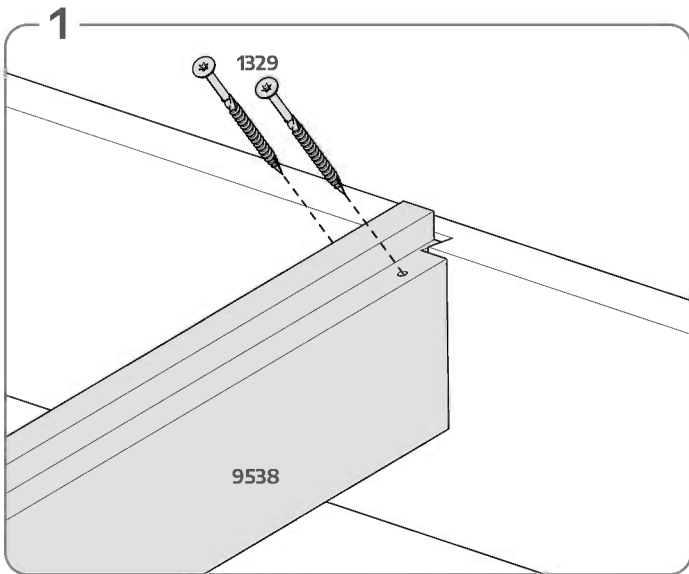
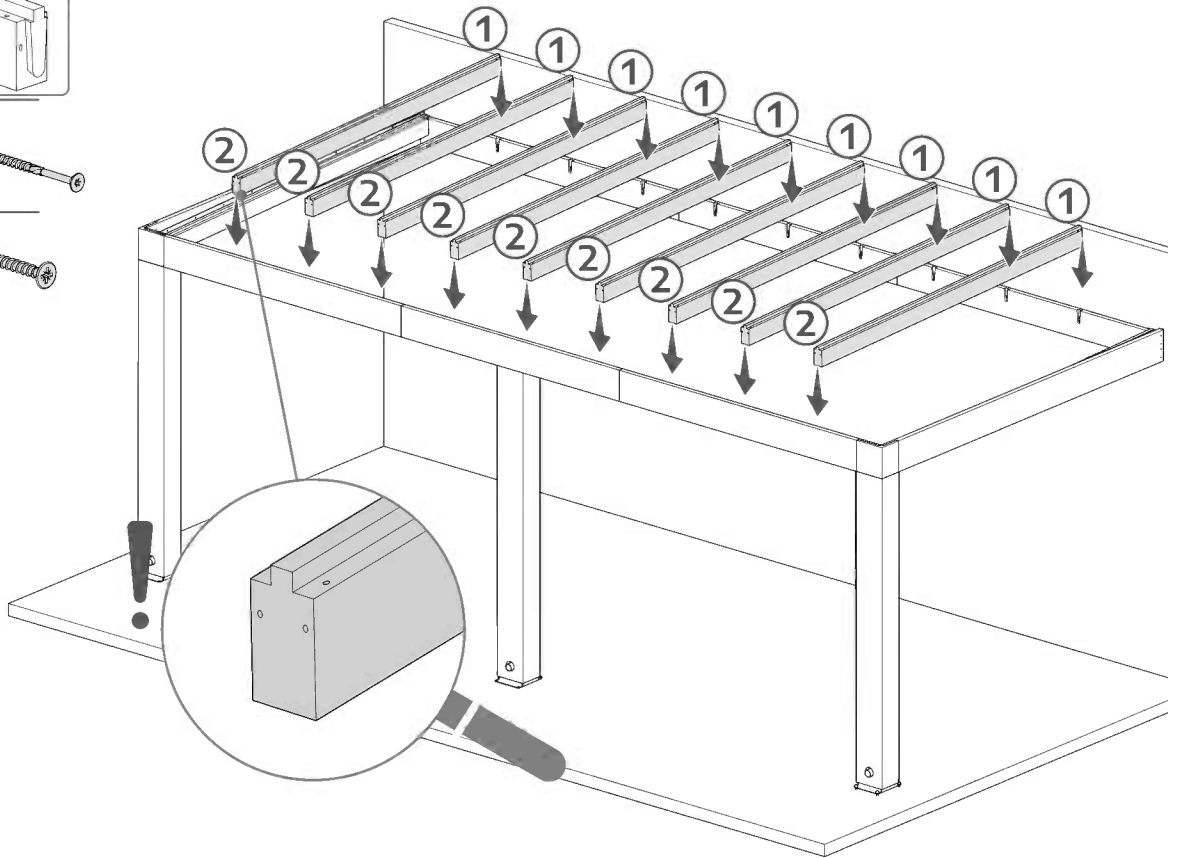
1329
x36

1329
x40

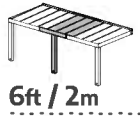


1346
x36

1346
x40



75/90



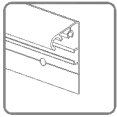
6ft / 2m



8ft / 2.6m

9548

x1



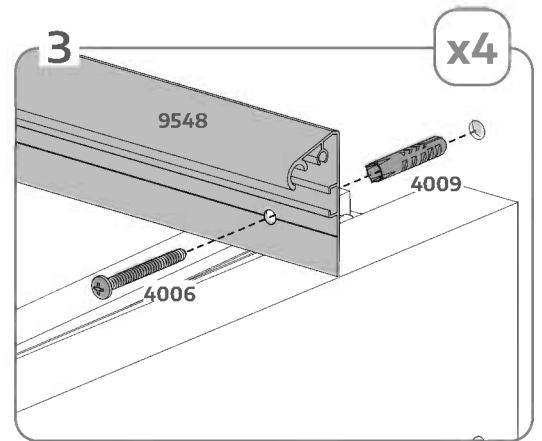
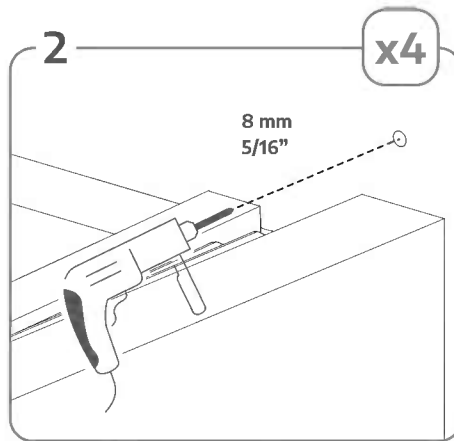
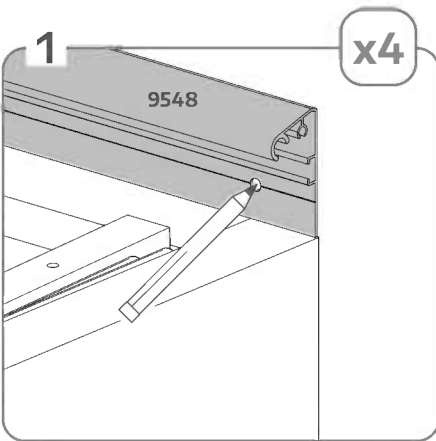
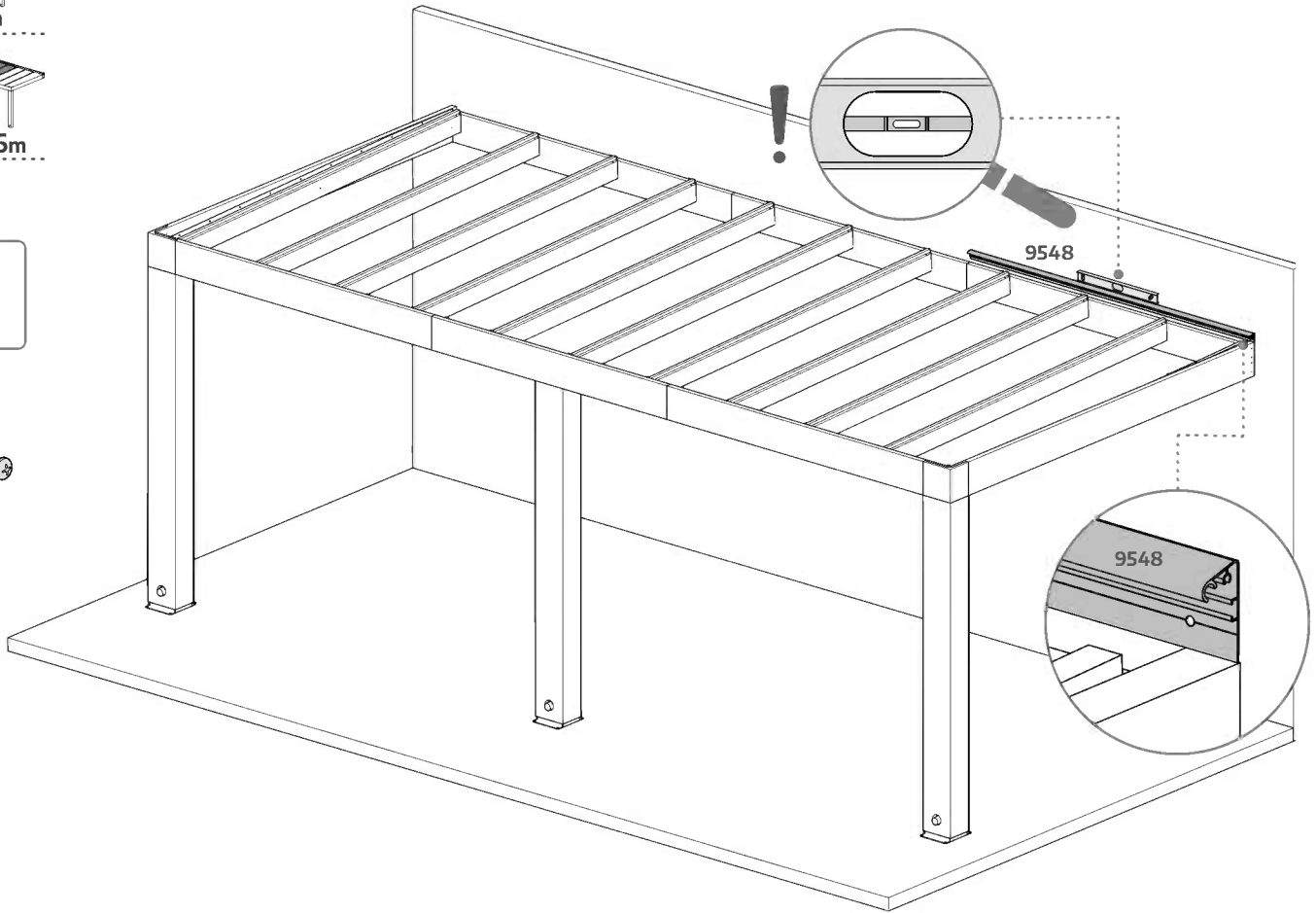
4006

x4



4009

x4



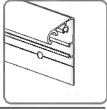
76/90



6ft / 2m 8ft / 2.6m

9578
x1

9571
x1



7985
x1

7985
x1



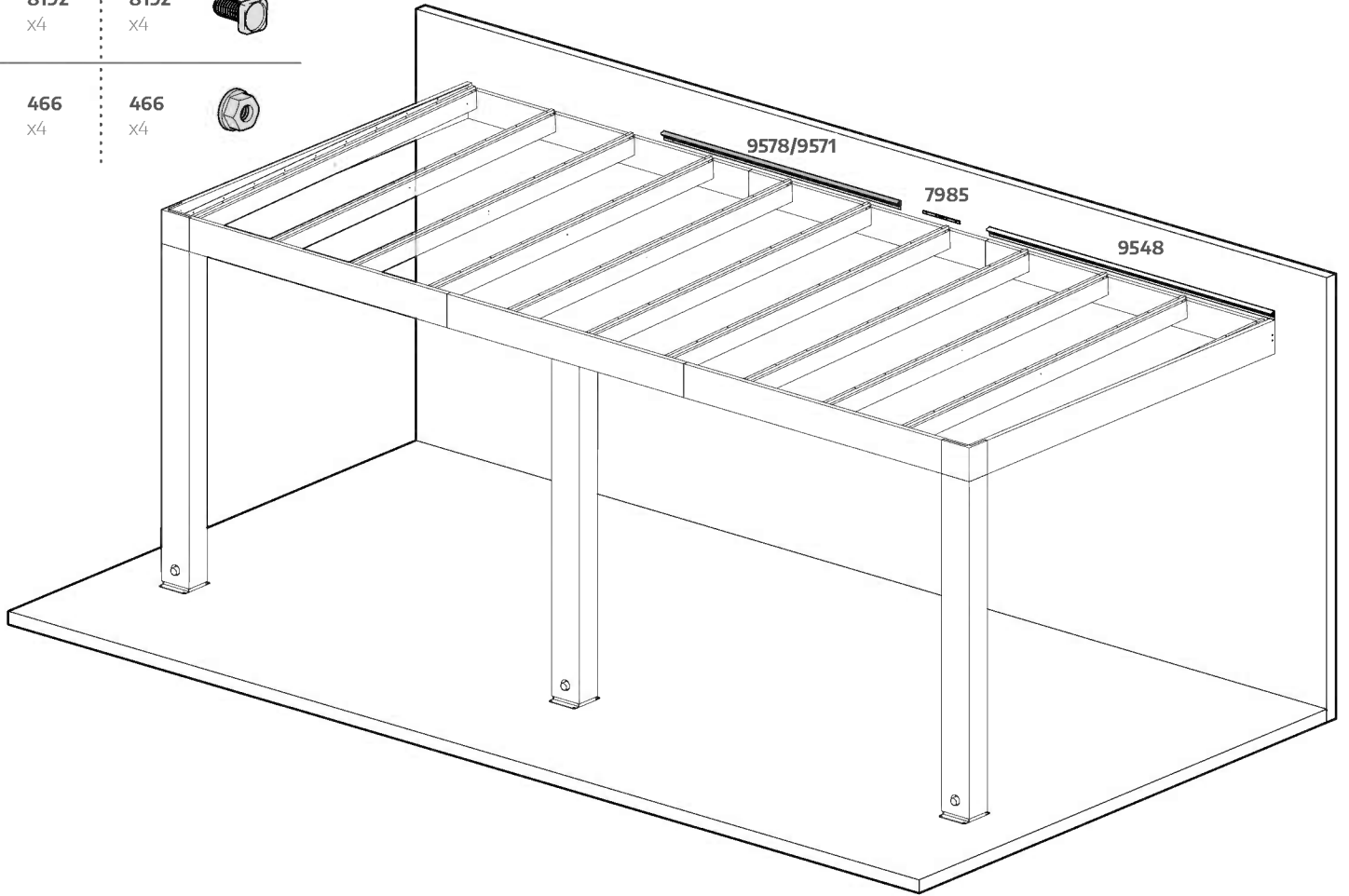
8192
x4

8192
x4

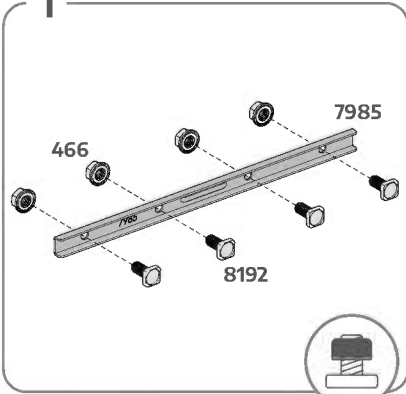


466
x4

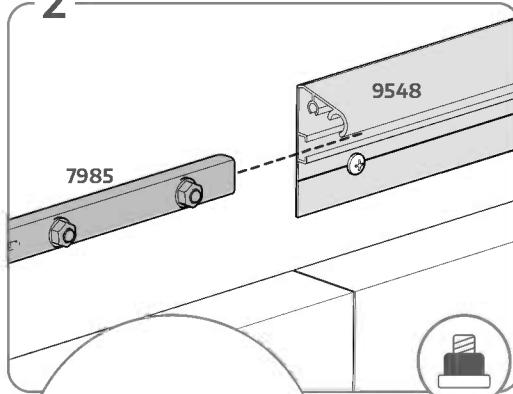
466
x4



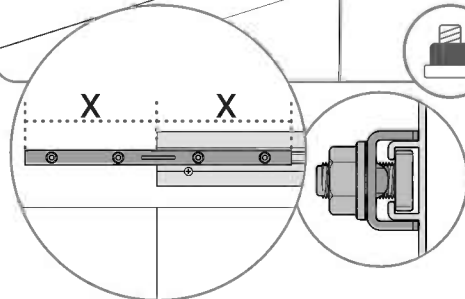
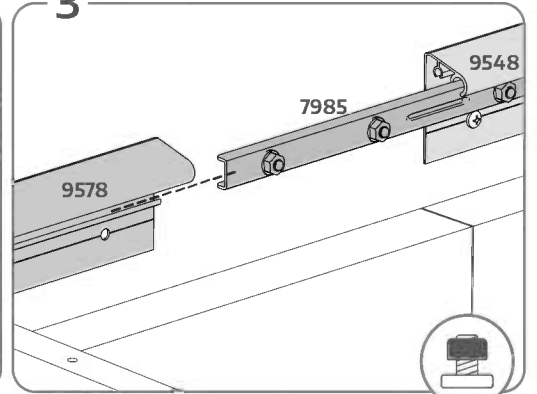
1



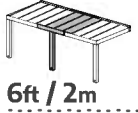
2



3



77/90



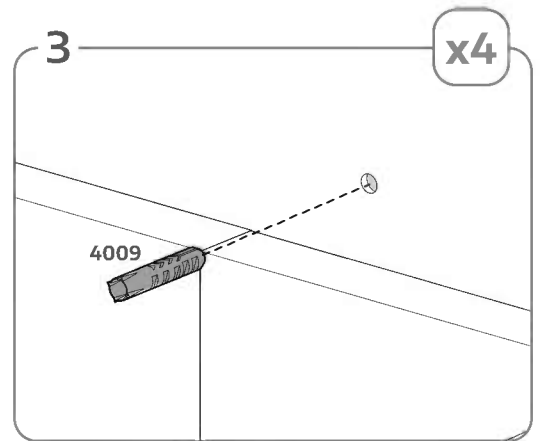
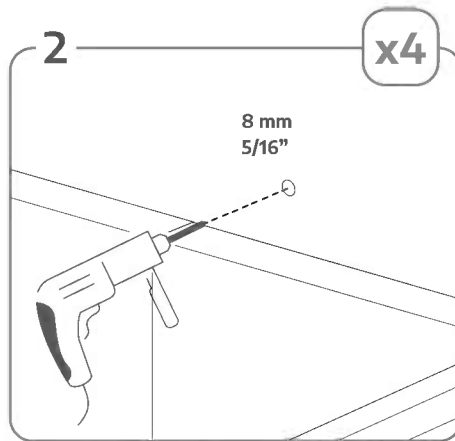
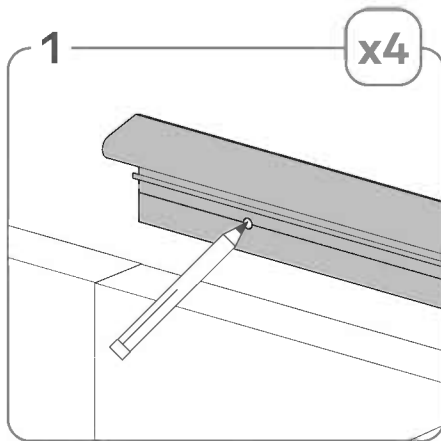
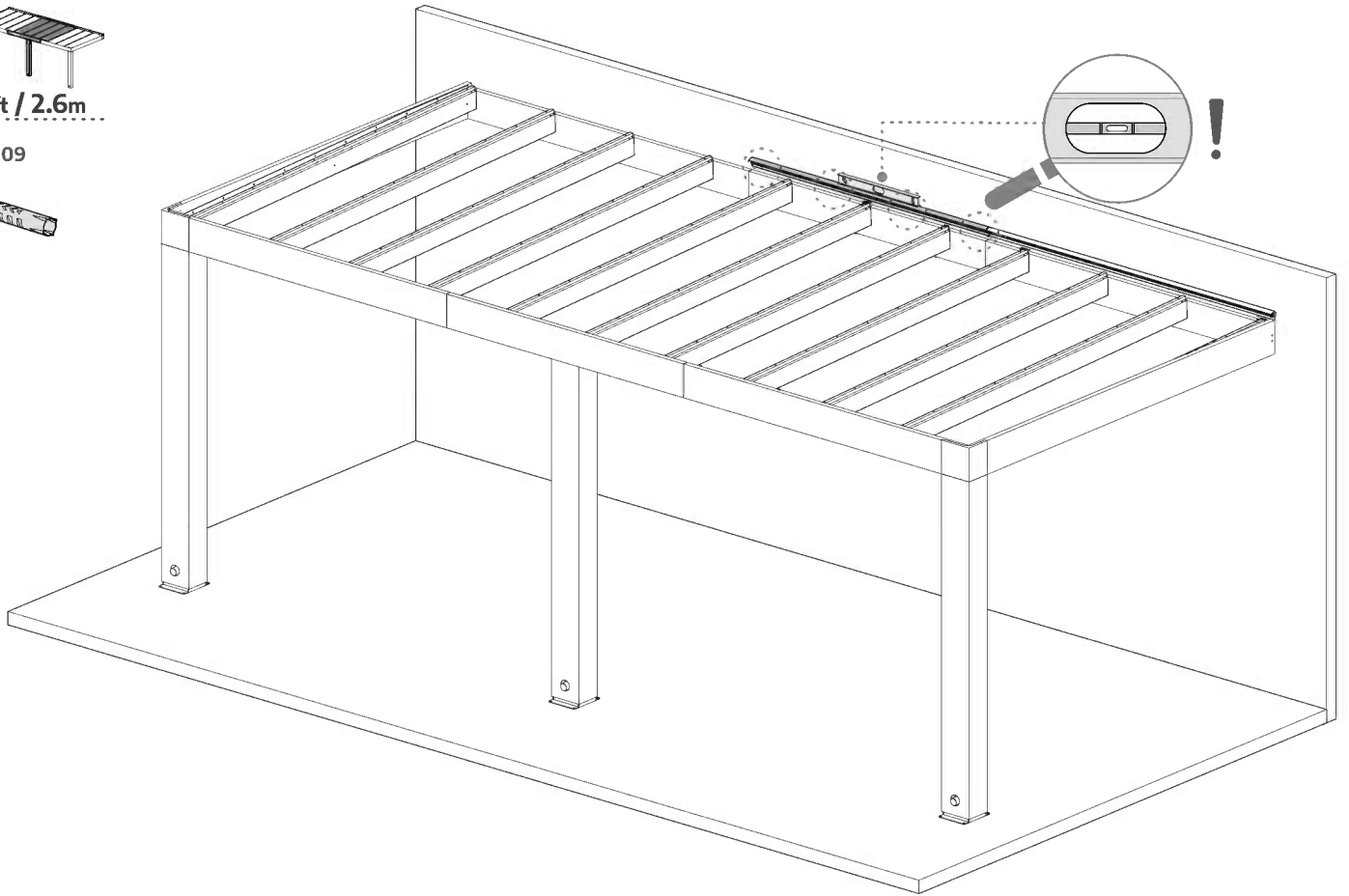
6ft / 2m



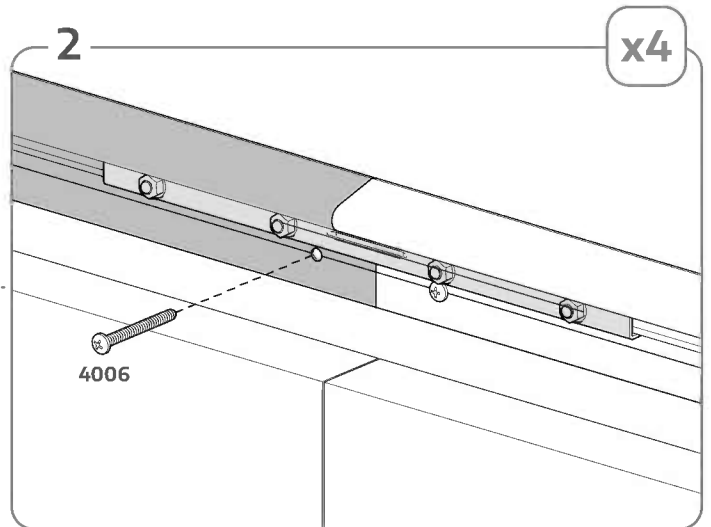
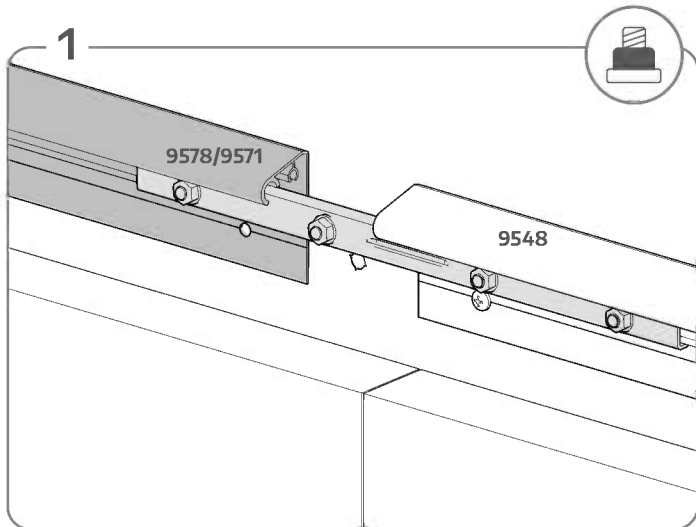
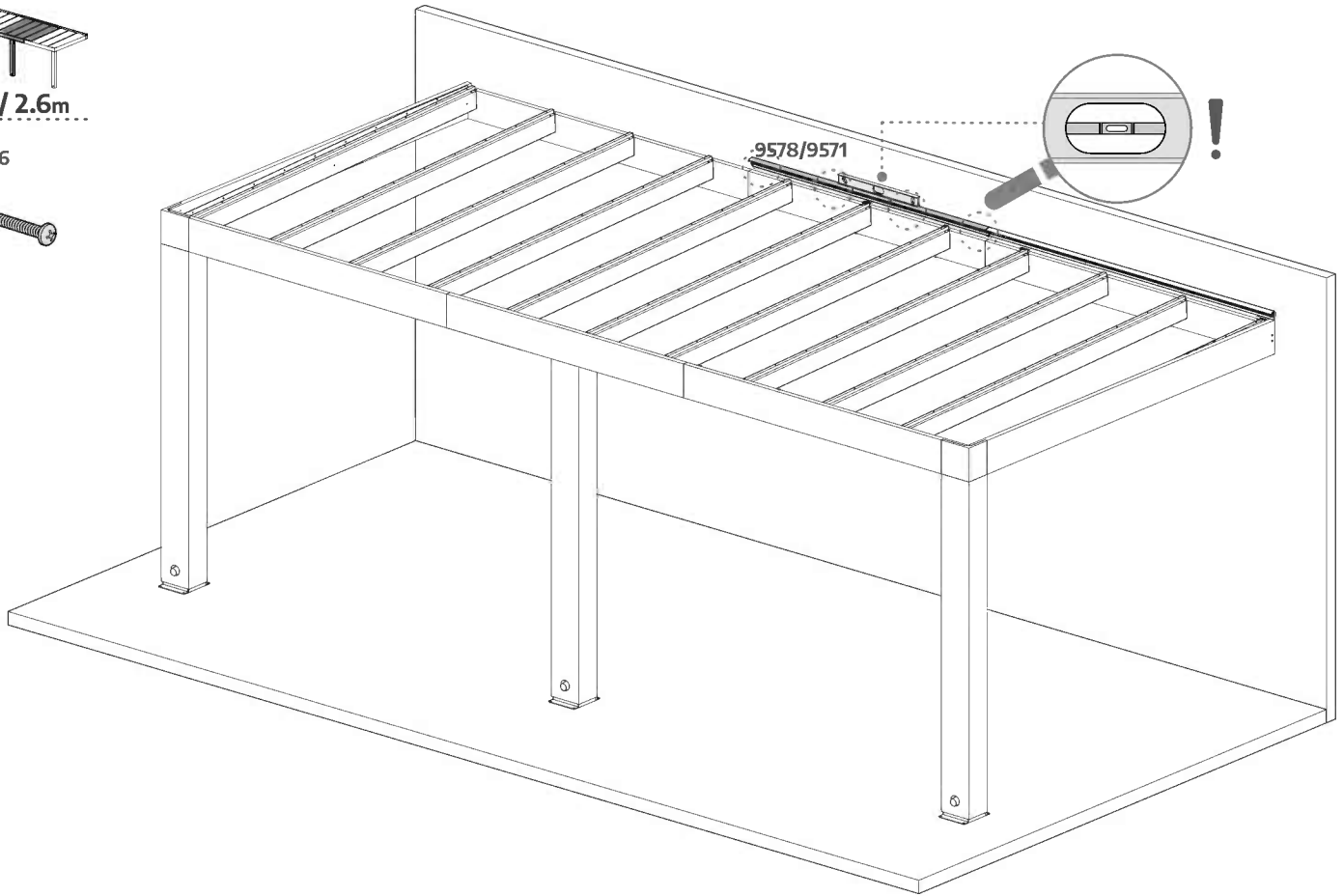
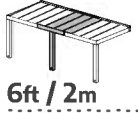
8ft / 2.6m

4009

x4



78/90



79/90



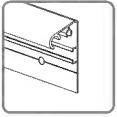
6ft / 2m



8ft / 2.6m

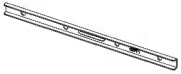
9548

x1



7985

x1



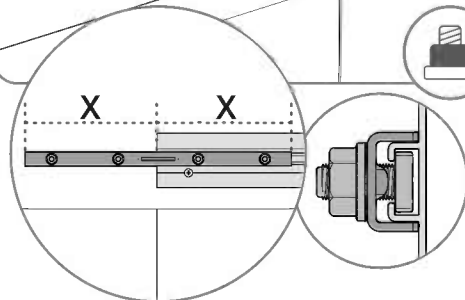
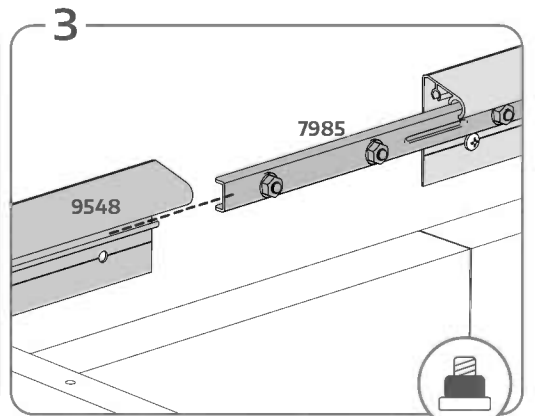
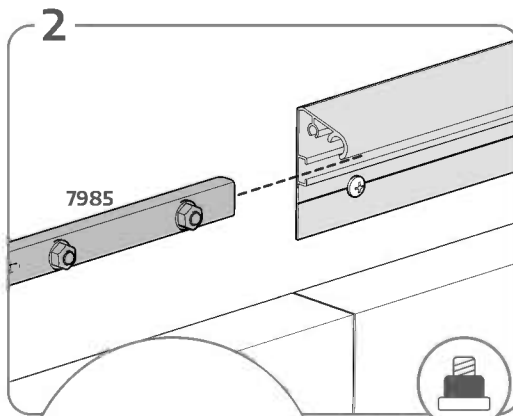
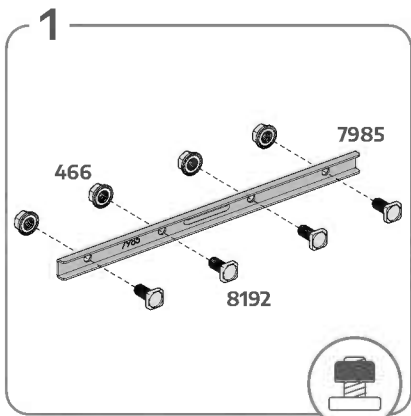
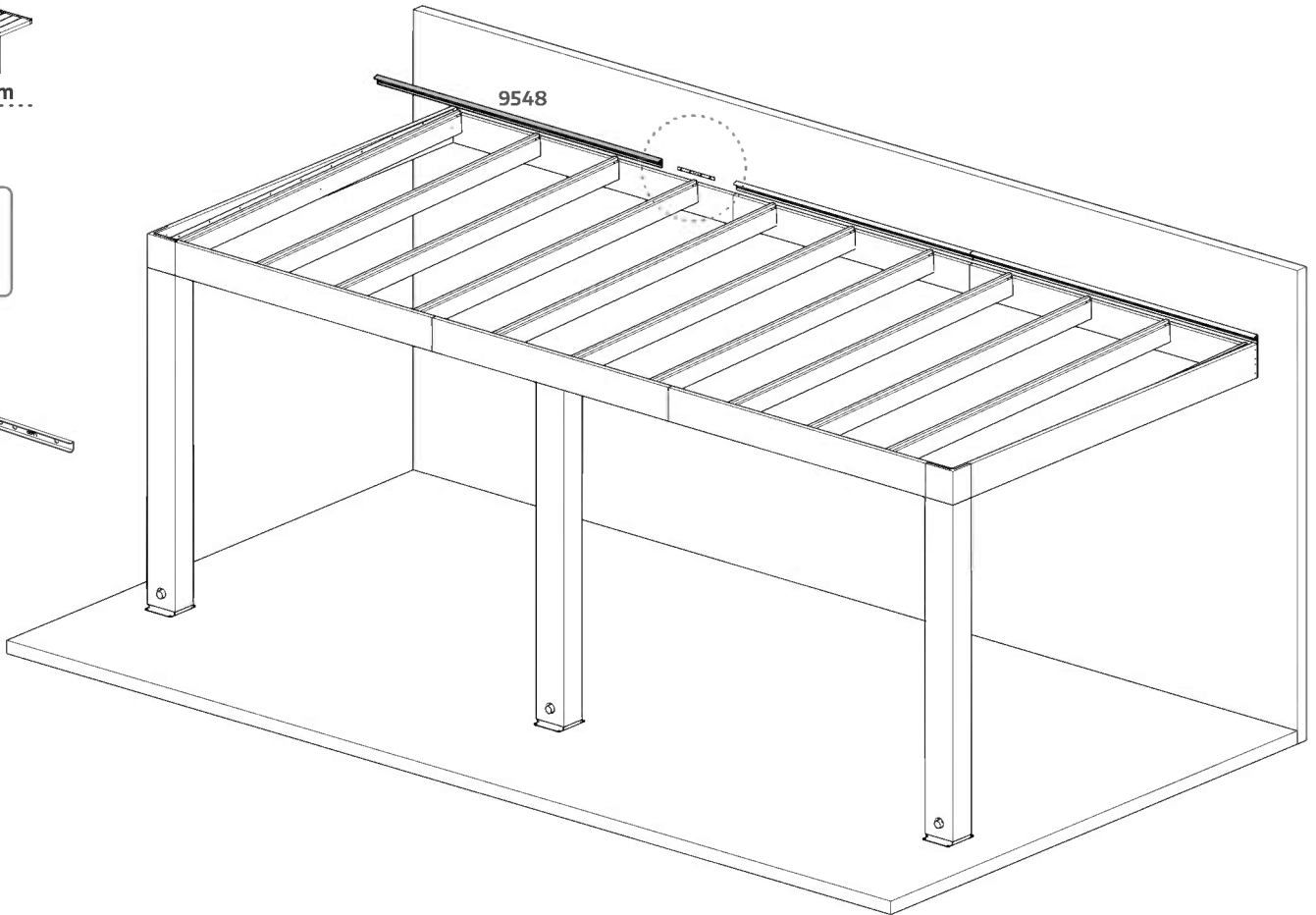
8192

x4

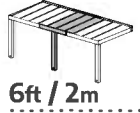
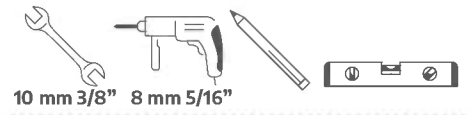


466

x4



80/90



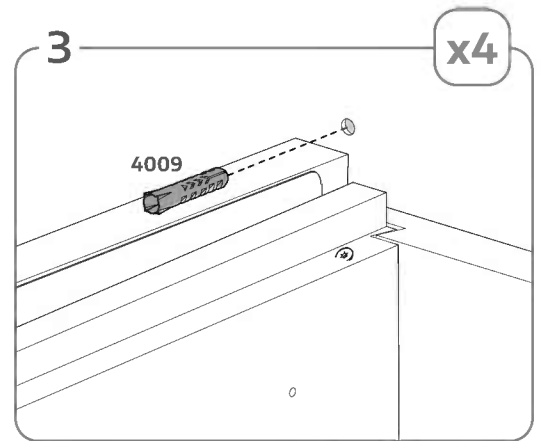
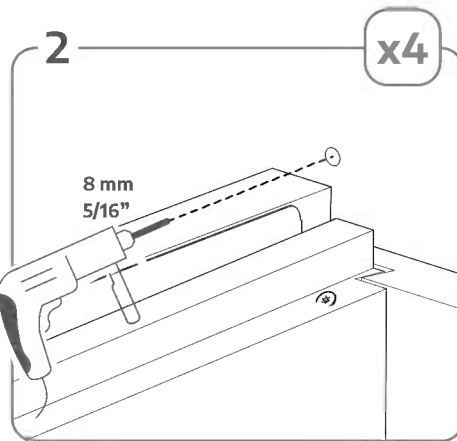
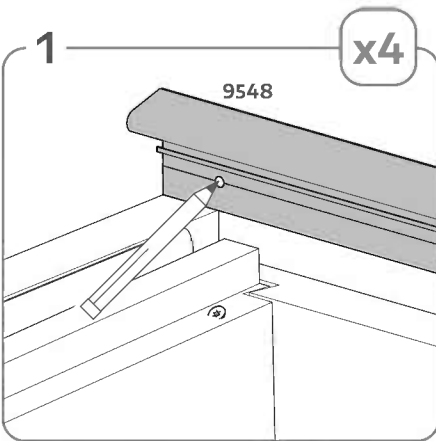
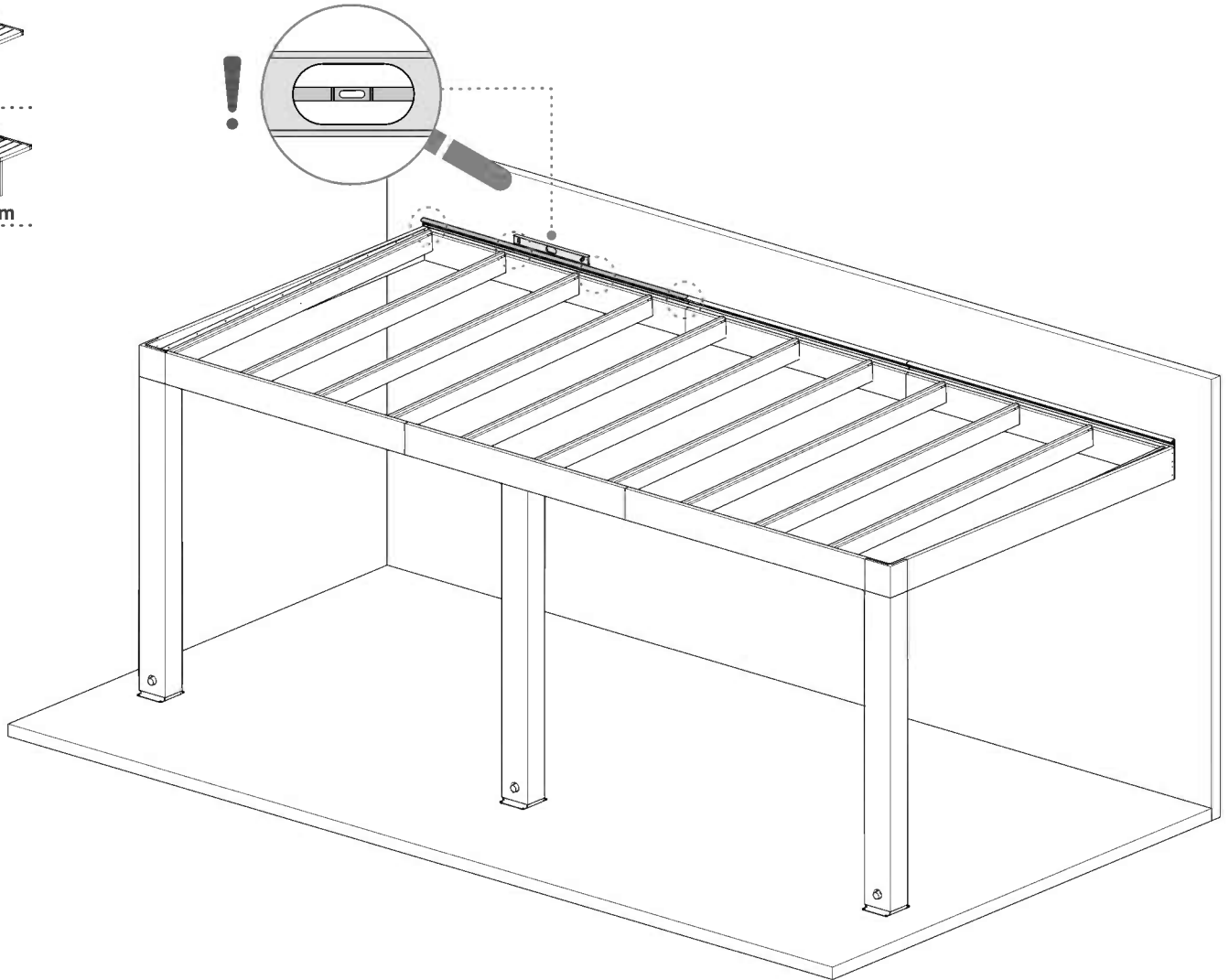
6ft / 2m



8ft / 2.6m

4009

x4



81/90



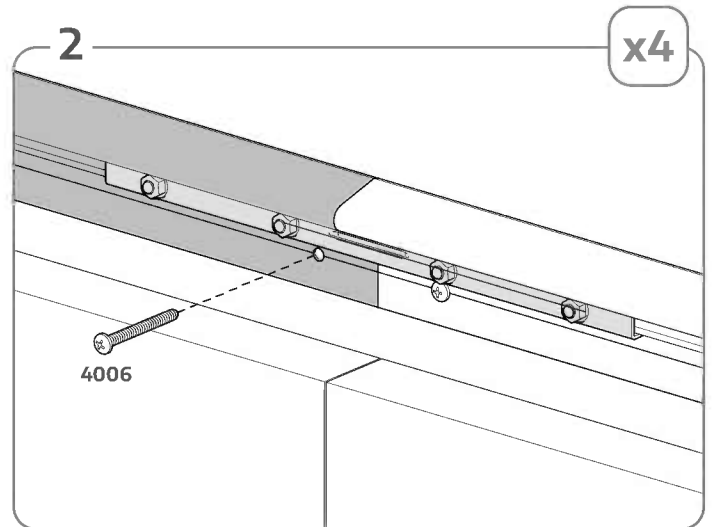
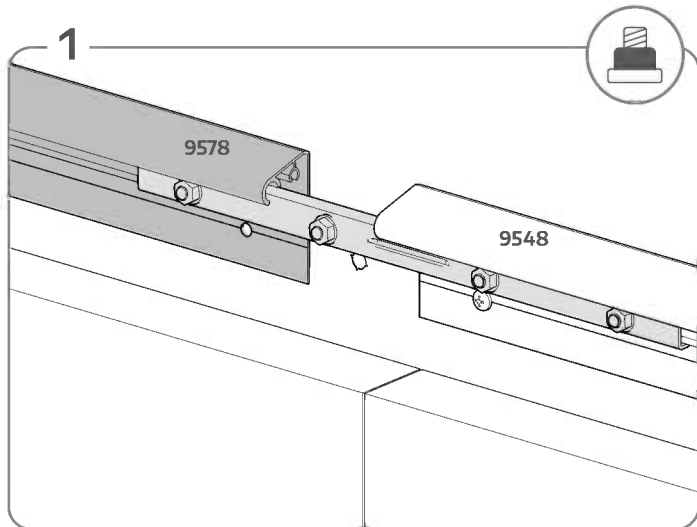
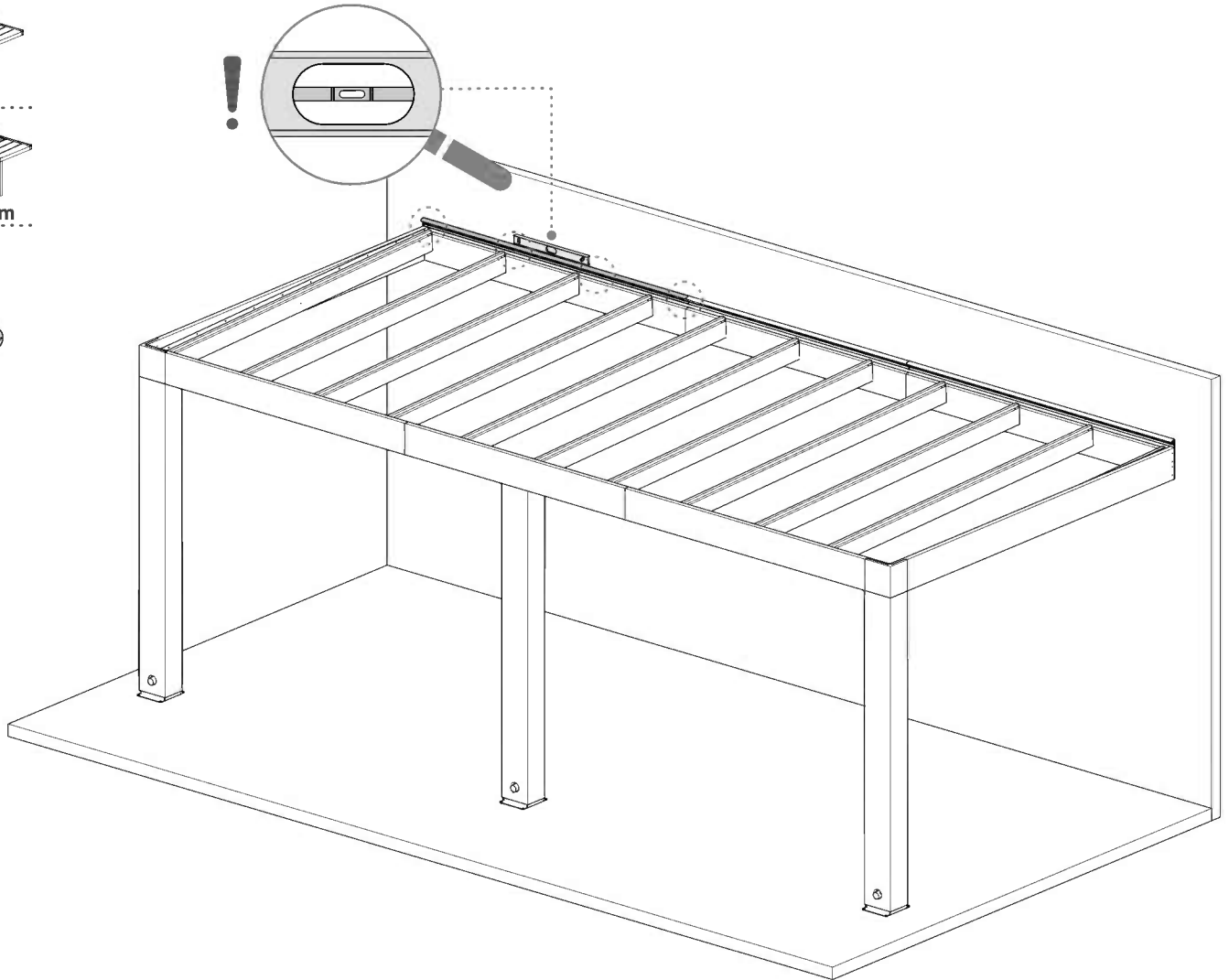
6ft / 2m

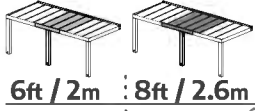


8ft / 2.6m

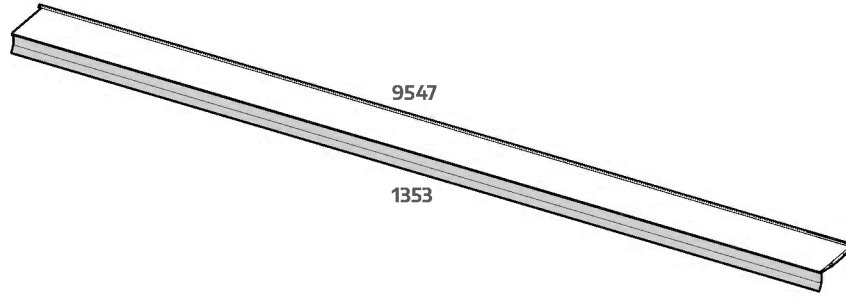
4006

x4

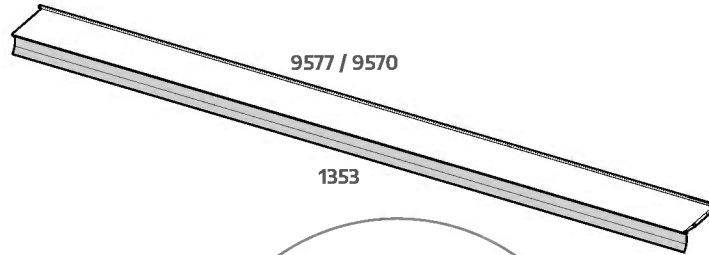




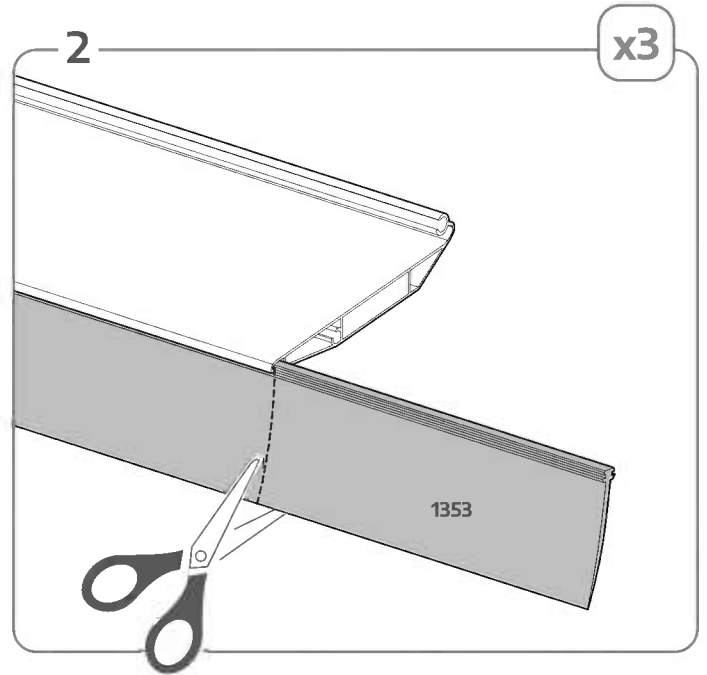
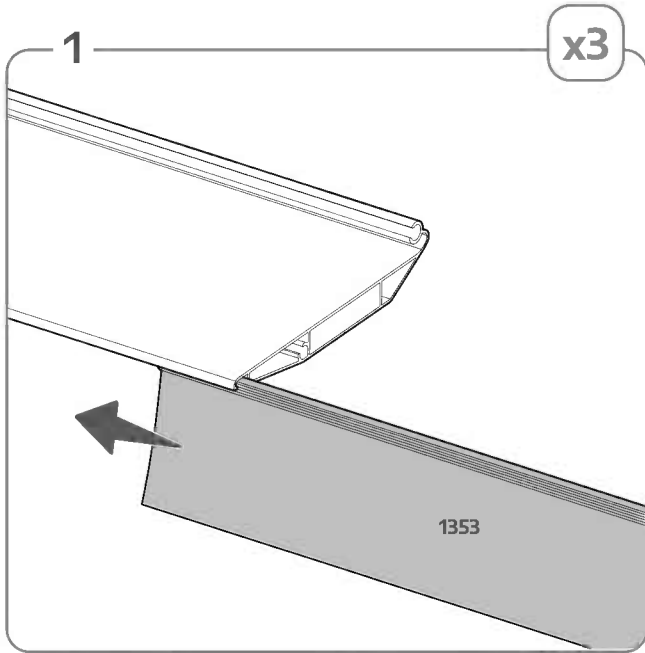
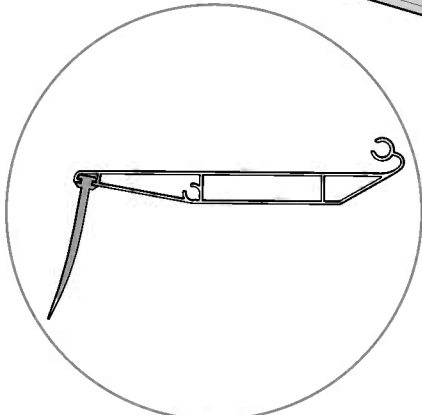
9547 x2	9547 x2	
9577 x1	9570 x1	
1353 x3	1353 x3	

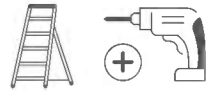


ASSEMBLED
9547



ASSEMBLED
9570/9577





6ft / 2m



8ft / 2.6m

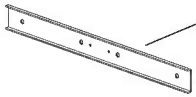
ASSEMBLED
9547

x1



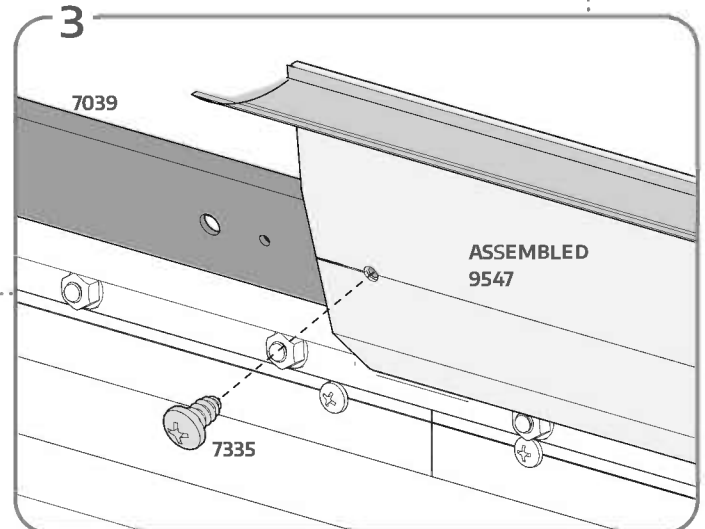
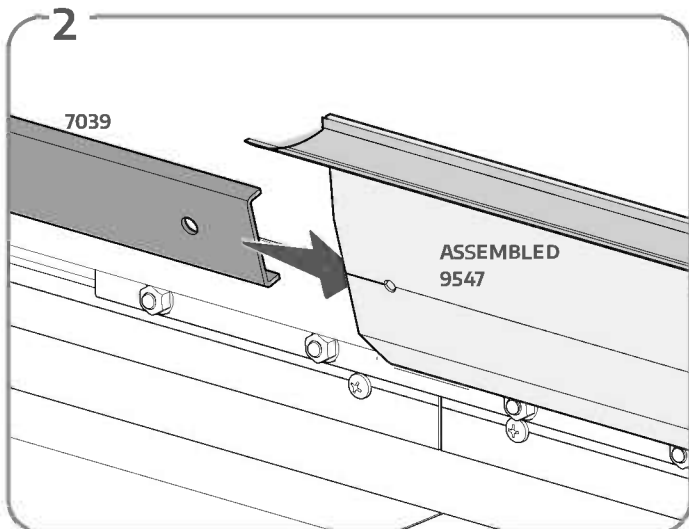
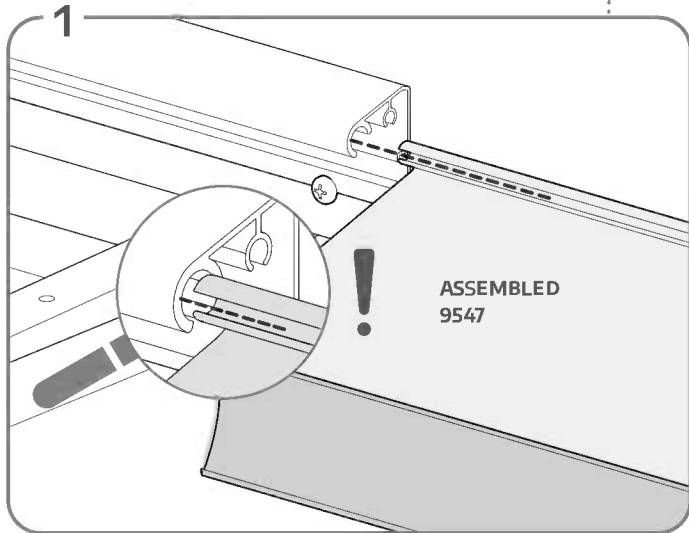
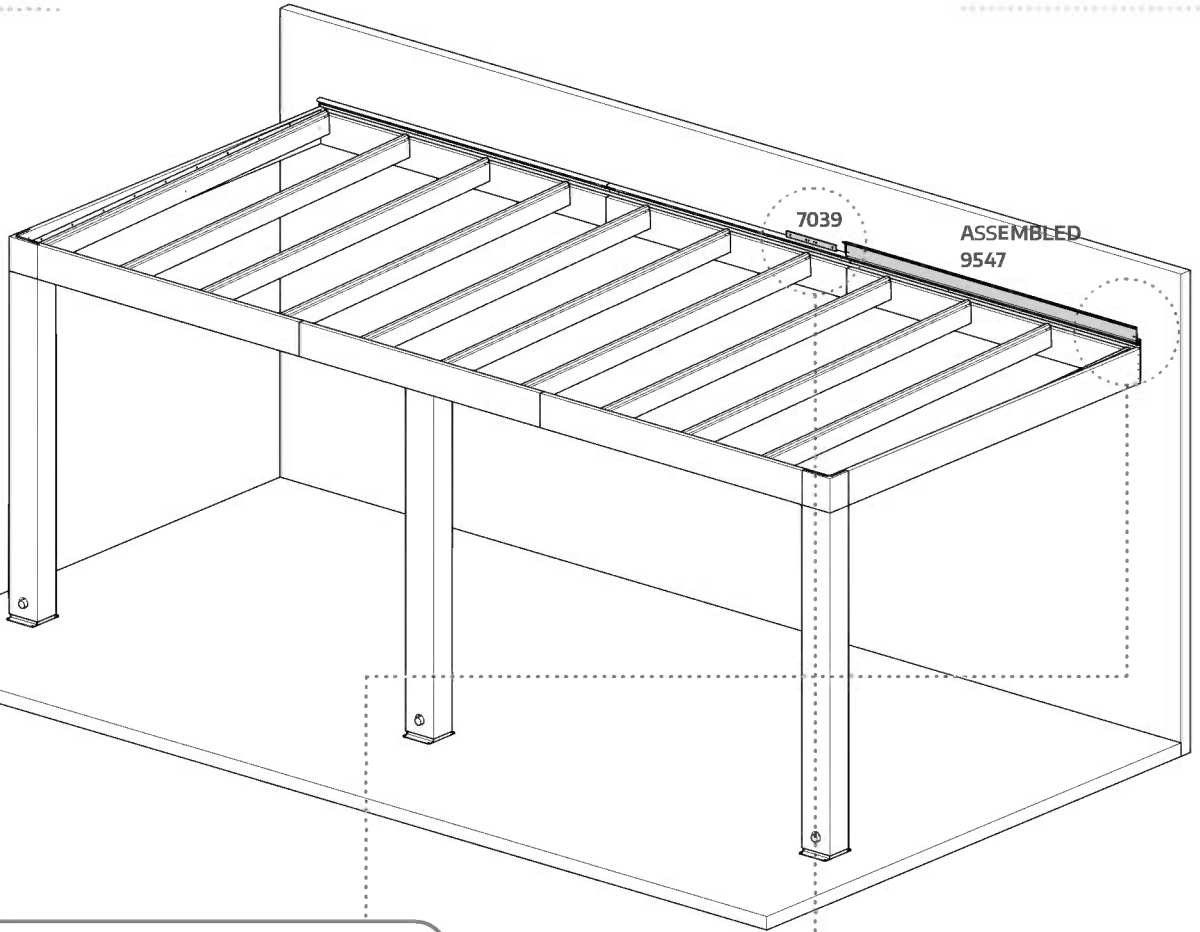
7039

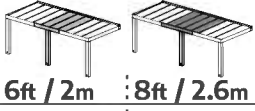
x1



7335

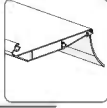
x1



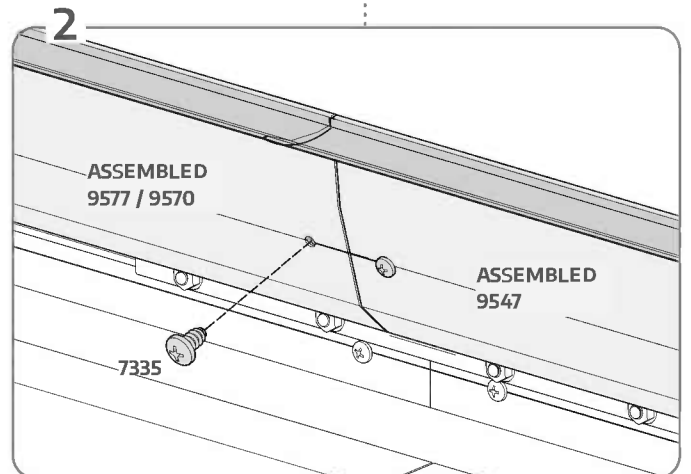
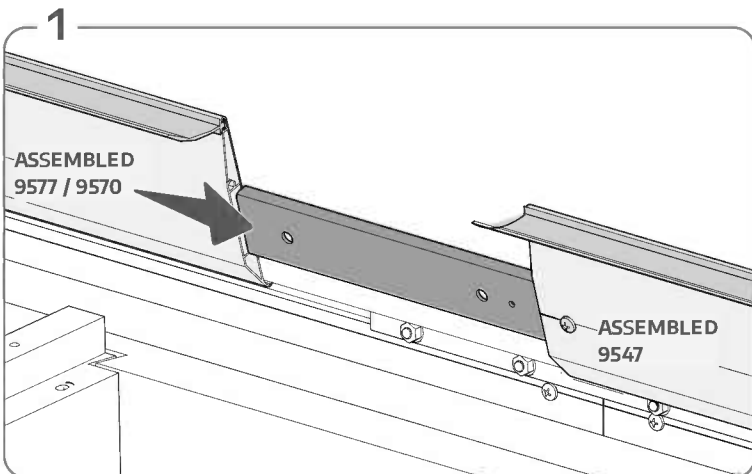
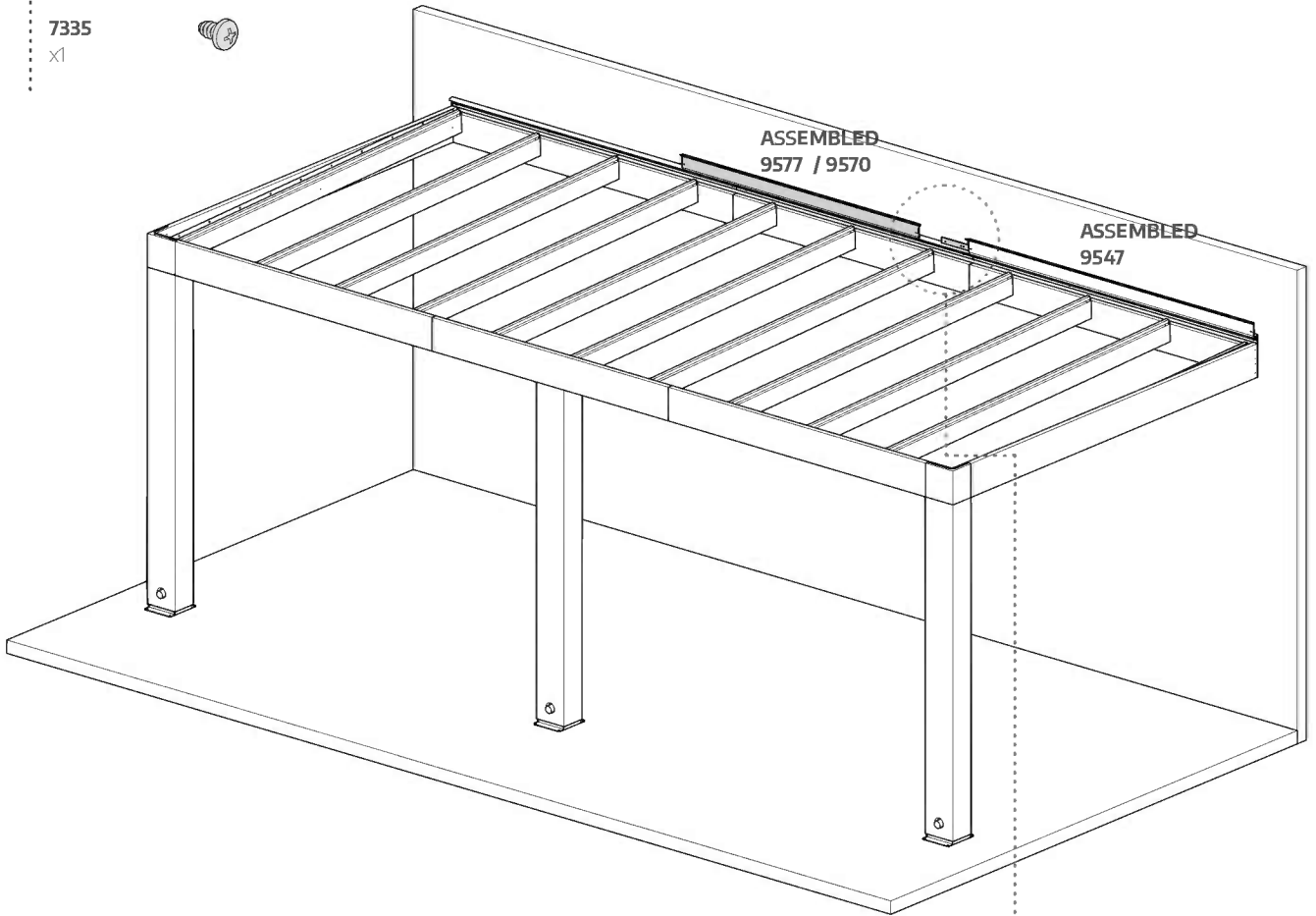


6ft / 2m 8ft / 2.6m

ASSEMBLED 9577 ASSEMBLED 9570
x1 x1



7335 7335
x1 x1





6ft / 2m



8ft / 2.6m

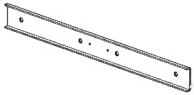
ASSEMBLED
9547

x1



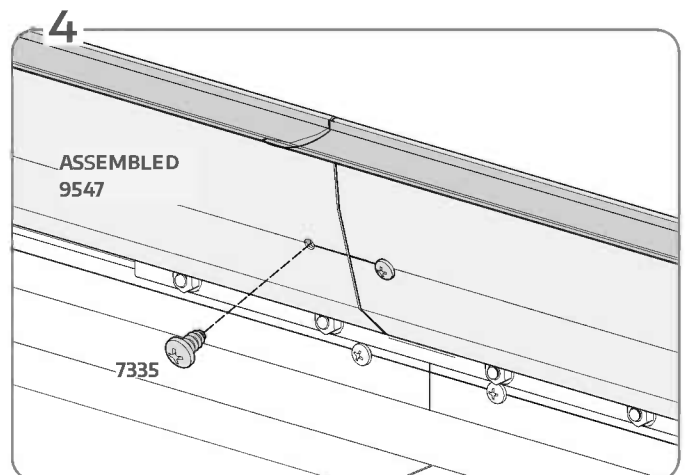
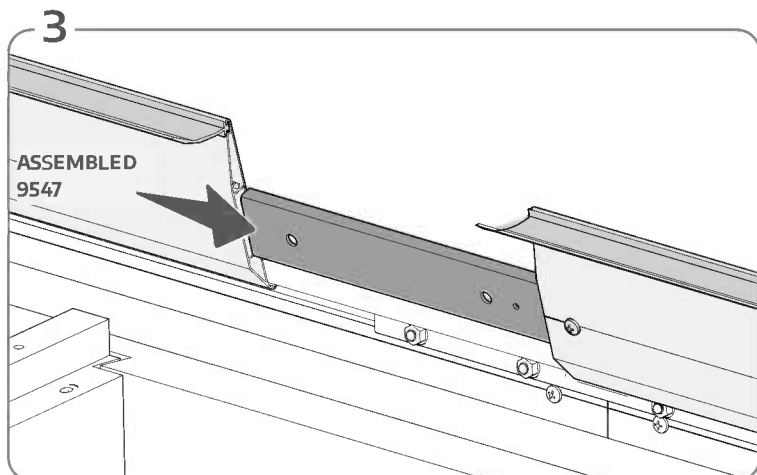
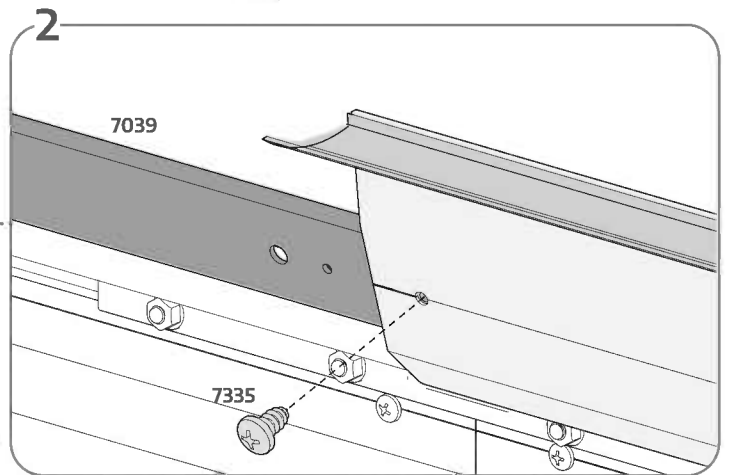
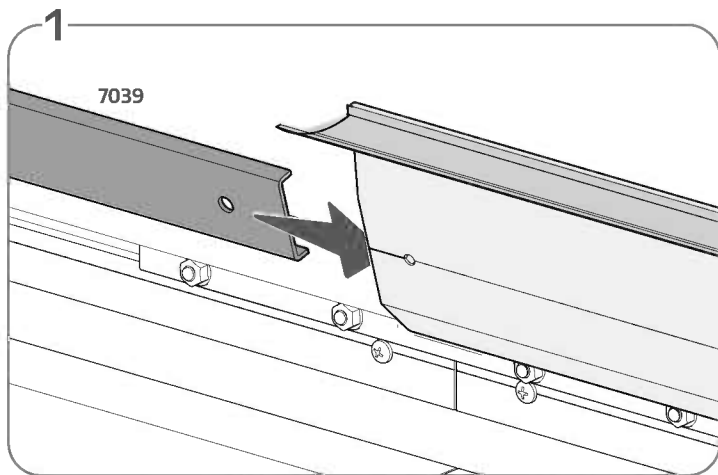
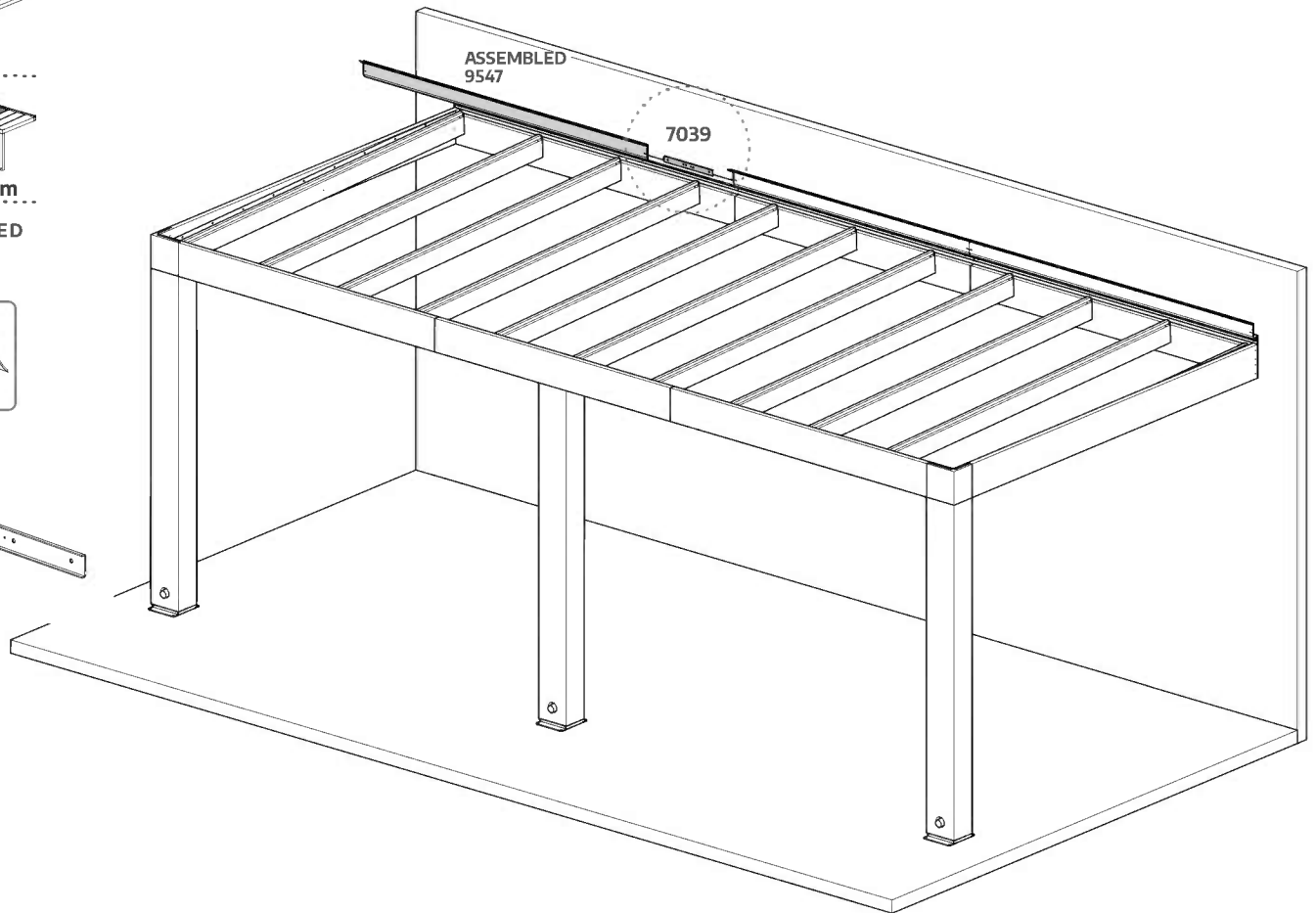
7039

x1



7335

x2



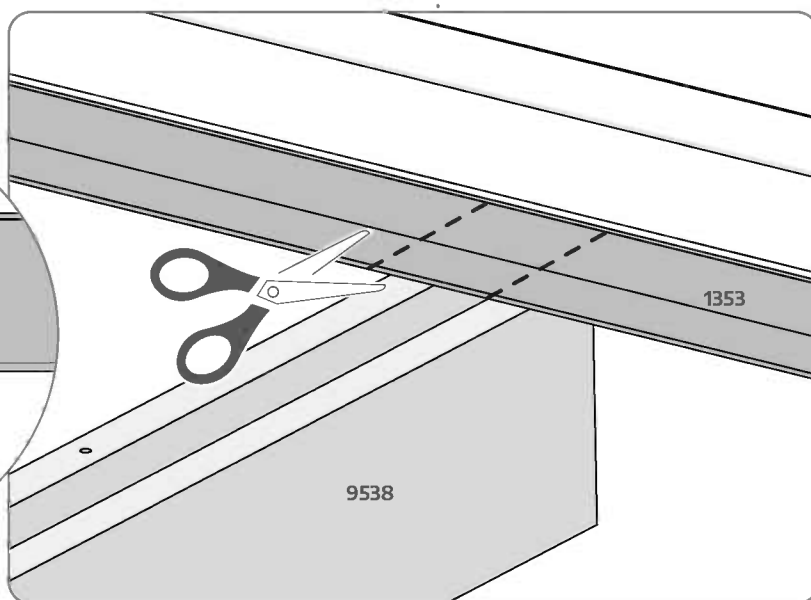
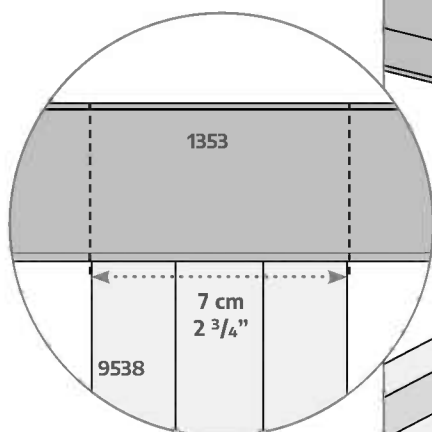
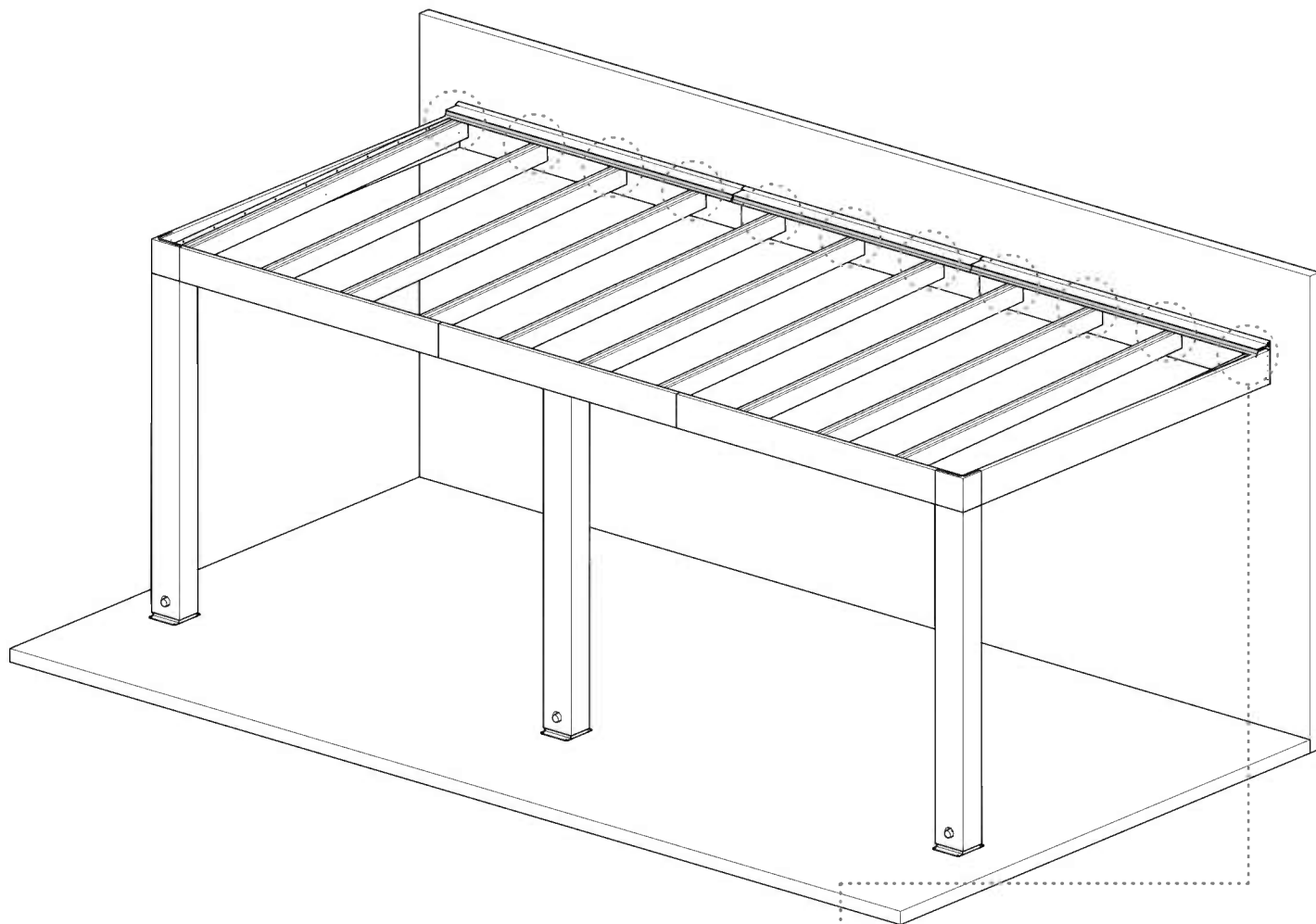
86/90

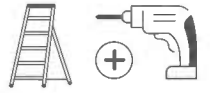


2 METER



2.6 METER



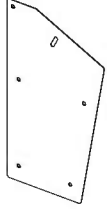


6ft / 2m



8ft / 2.6m

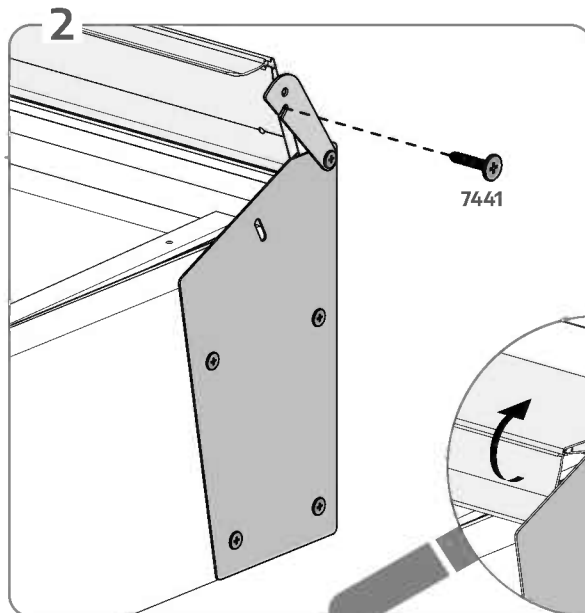
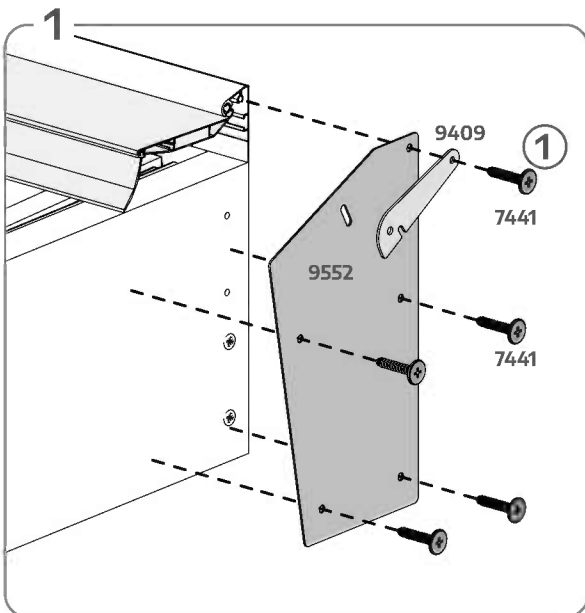
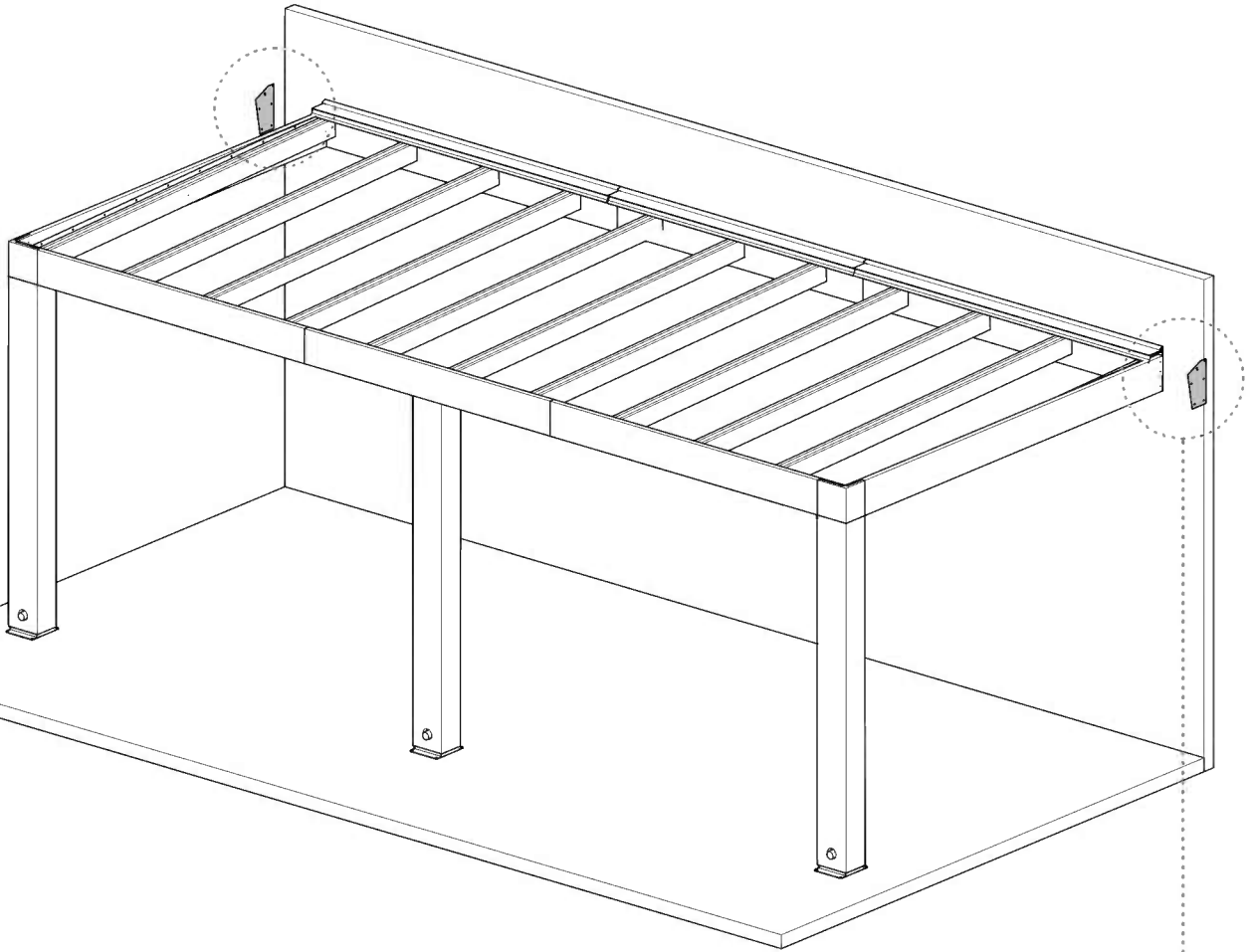
9552
x2



9409
x2



7441
x12



YOU FINISHED THIS SECTION! Take a break or move on to the next part!

PANELS ASSEMBLY

DE Montage der Paneele

FR Assemblage des panneaux

ES Montaje de paneles

HE הרכבת פאנלים

SL Montaža plošč

SE Montering av paneler

CZ Montáž panelů

NN Montering av paneler

FI Paneelien kokoonpano

IT Montaggio dei pannelli

DK Montering af paneler

NL Montage van panelen

SK Montáž panelov

ET Paneelide kokkupanek

HU Panelek összeszerelése

PL Montaż paneli

RU Монтаж панелей

LAT Paneļu montāža

LIT Plokščių surinkimas

HR Montaža panela

RO Ansamblarea panourilor

BG Монтаж на панелите

88/90



8 mm 5/16"



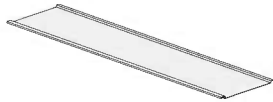
6ft / 2m



8ft / 2.6m

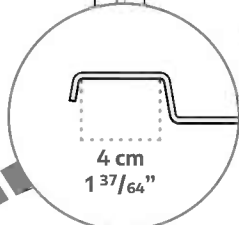
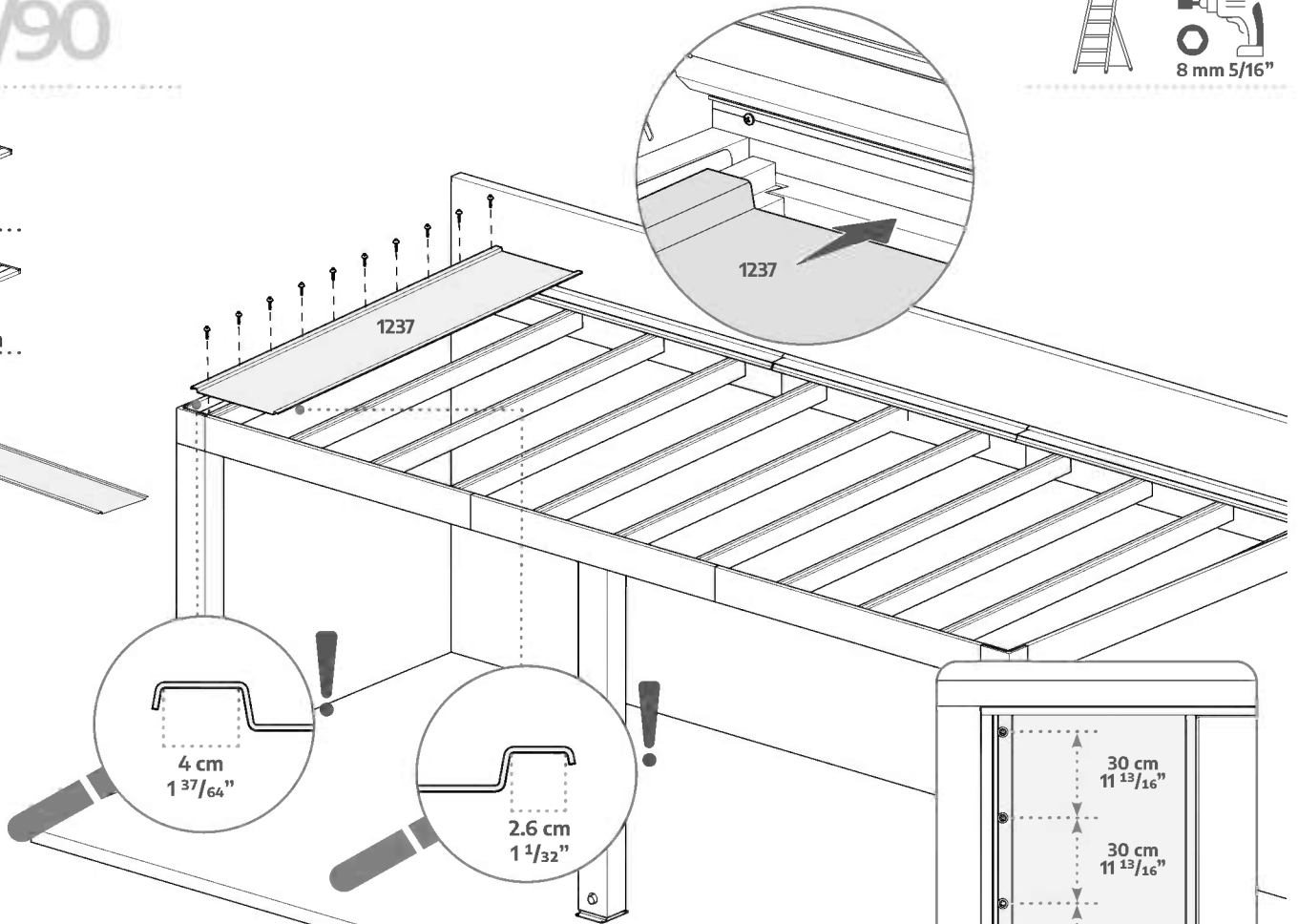
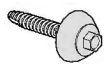
1237

x1

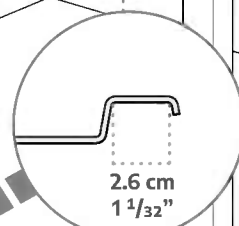


1243

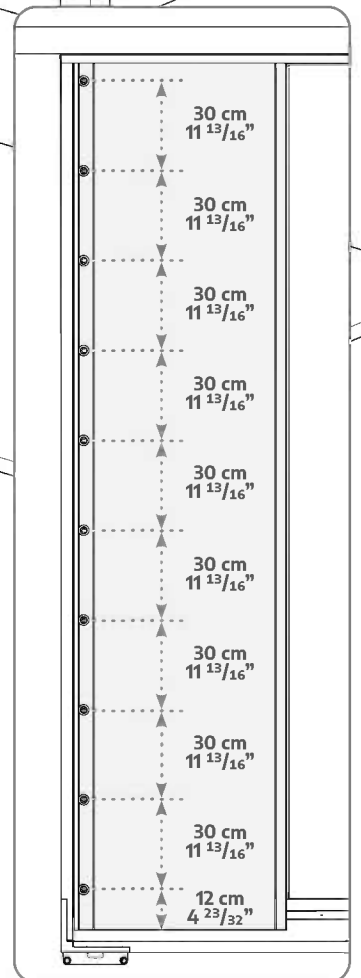
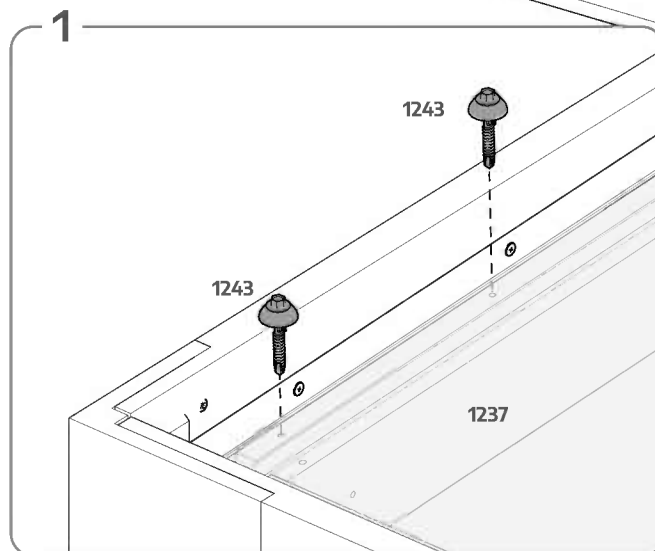
x10



4 cm
1 37/64"



2.6 cm
1 1/32"





6ft / 2m



8ft / 2.6m

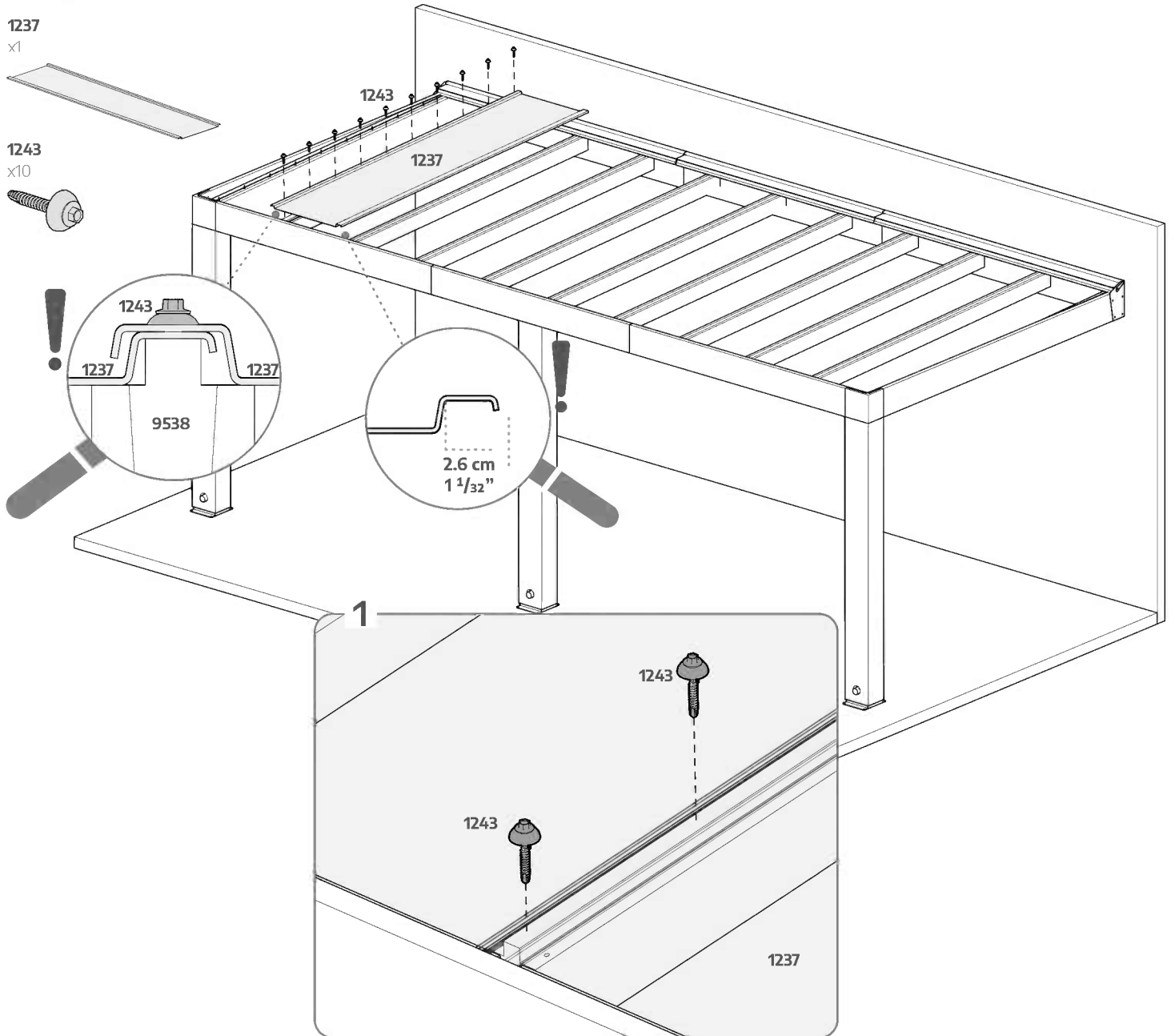
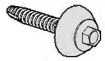
1237

x1

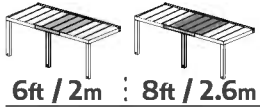
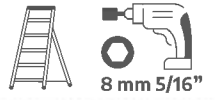


1243

x10



90/90

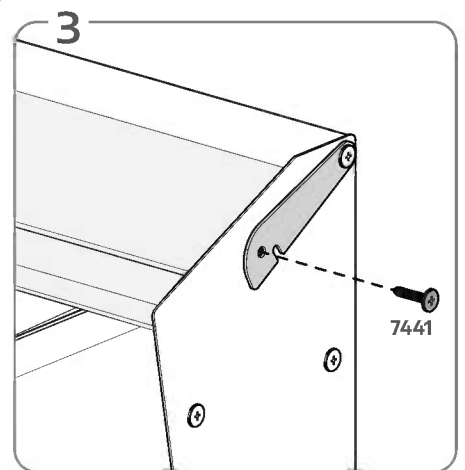
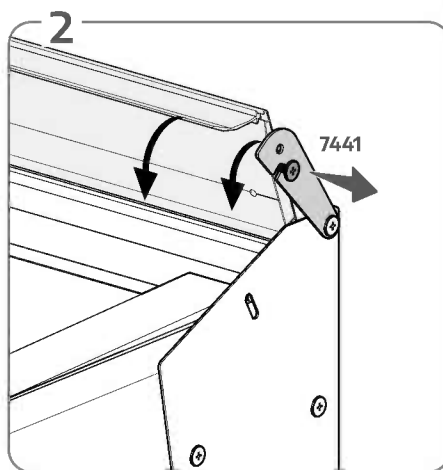
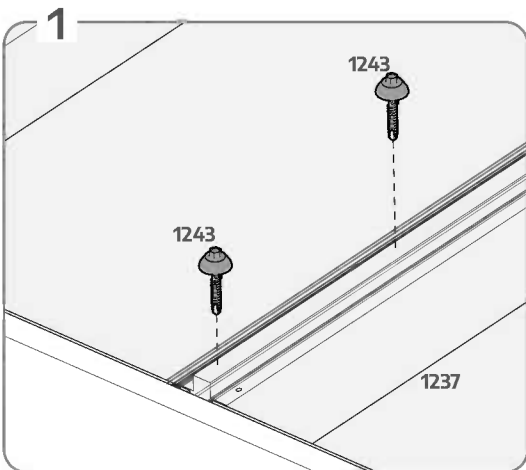
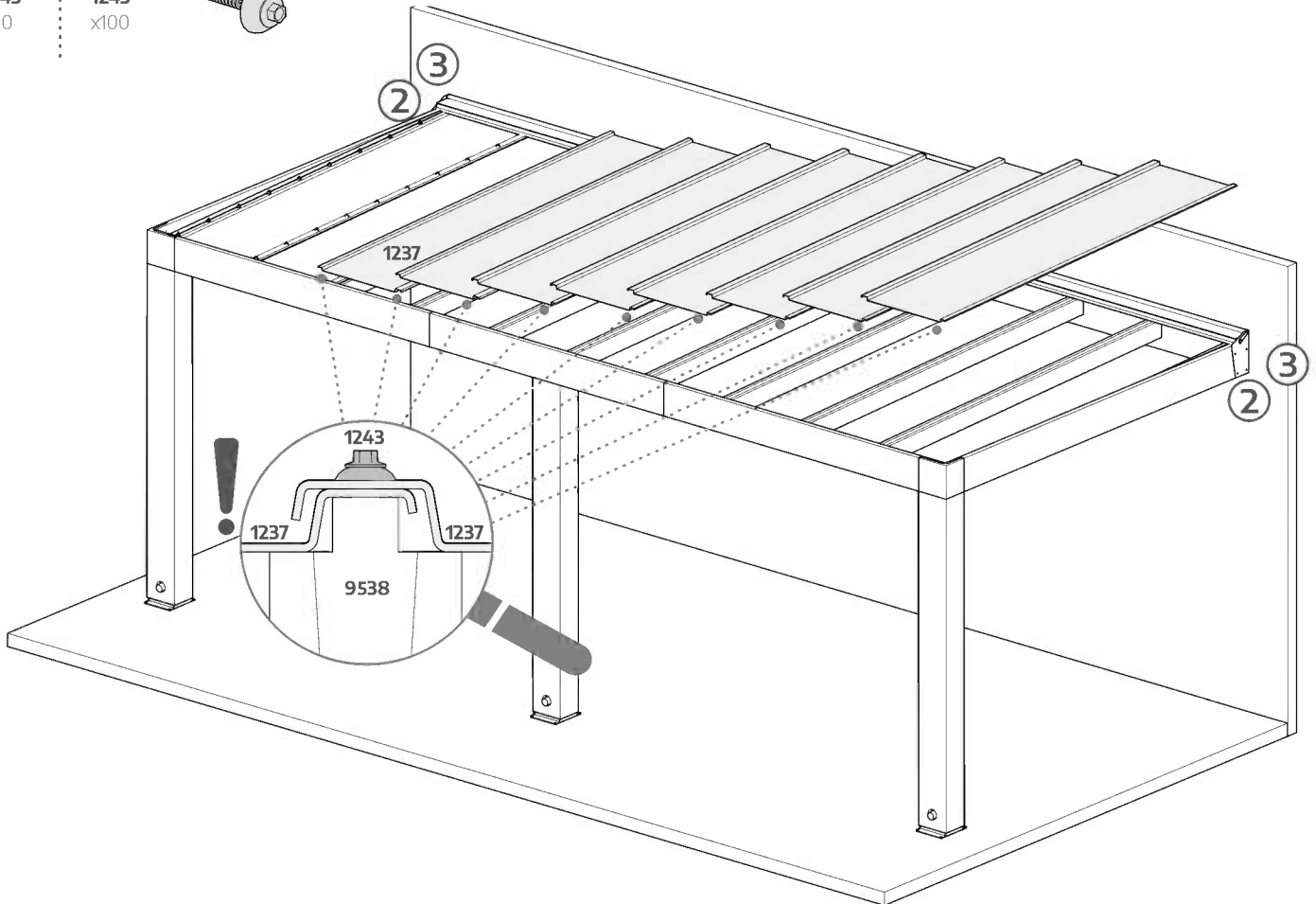


1264
x8

1264
x9

1243
x90

1243
x100



YOU FINISHED IT ALL! You have done a great job!

EN

5 YEAR LIMITED WARRANTY

Palram Canopia Ltd. (Company number: 512106824) whose registered office is at Teradion Industrial Park, M.P. Misgav 2017400, Israel ("Canopia") warrants that the product will be free from defects in material or workmanship for a period of 5 years from the original date of purchase.

- The warranty is valid on the treatment of the wood according to the manufacturer's instructions.
- This warranty is valid only if the product is installed, handled, cleaned, and maintained in accordance with Canopia's written specifications.
- This warranty does not cover defects resulting from normal wear and tear including, but not limited to: damage caused by use of force, incorrect handling, inappropriate use, negligence, accidents, impact from foreign objects, vandalism, pollutants, alteration, painting, damage resulting from cleaning with incompatible detergents or minor deviations of the product.
- This warranty does not apply to damage resulting from "acts of Nature", which includes but is not limited to hail, storm, tornado, hurricane, blizzard, flood, or fire.
- Upon submitting proof of purchase and evidence of the claimed product failure, and subject to reporting the failure in writing within 100 days after discovery of the defect, Canopia, at its sole discretion, will replace defective parts of the Product, or refund you a prorated portion of the purchase price on a straight-line depreciated basis for the length of the warranty.

FR

GARANTIE LIMITÉE À 5 ANS

Palram Canopia Ltd. (Compagnie n° 512106824) dont le siège social est adressé au Parc Industriel Teradion, M.P. Misgav 2017400, Israël ("Canopia") garantit que le produit est exempt de tout défaut de matériau ou de fabrication pendant une période de 5 ans à compter de la date d'achat initiale.

- La garantie est valable si le bois est traité conformément aux instructions du fabricant.
- Cette garantie n'est valable que si le produit est installé, manipulé, nettoyé et entretenu conformément aux spécifications établies par écrit de Canopia.
- Cette garantie ne couvre pas les défauts résultant de l'usure normale, y compris, mais sans s'y limiter, les suivants : dommages causés par le forçage du produit, une mauvaise manipulation, une utilisation incorrecte, la négligence, les accidents, l'impact de corps étrangers, le vandalisme, les contaminants, les modifications, l'application de peinture, le nettoyage avec des détergents incompatibles ou les modifications mineures du produit.
- Cette garantie ne s'applique pas aux dommages résultant de "catastrophes naturelles", y compris, mais sans s'y limiter, la grêle, les tempêtes, les tornades, les ouragans, les blizzards, les inondations ou les incendies.
- Sur présentation de la preuve d'achat du Produit ainsi que de la preuve de la défaillance alléguée, et à condition que vous signaliez la défaillance par écrit dans les 100 jours suivant la découverte du défaut, Canopia remplacera, à sa seule discrétion, les pièces défectueuses du produit ou vous remboursera une partie proportionnelle du prix d'achat sur une base d'amortissement linéaire pour la durée de la garantie.

DE

5 JAHRE BESCHRÄNKTE GARANTIE

Palram Canopia Ltd. (Firmennummer: 512106824) mit Sitz in Teradion Industrial Park, M.P. Misgav 2017400, Israel („Canopia“) garantiert, dass das Produkt für einen Zeitraum von 5 Jahren ab dem ursprünglichen Kaufdatum frei von Material- und Verarbeitungsfehlern ist.

- Die Garantie gilt für die Behandlung des Holzes gemäß den Anweisungen des Herstellers.
- Diese Garantie ist nur gültig, wenn das Produkt gemäß den schriftlichen Spezifikationen von Canopia installiert, behandelt, gereinigt und gewartet wird.
- Diese Garantie deckt keine Defekte ab, die auf normalen Verschleiß zurückzuführen sind, einschließlich, aber nicht beschränkt auf: Schäden, die durch Gewaltanwendung, falsche Handhabung, unsachgemäßen Gebrauch, Fahrlässigkeit, Unfälle, Einwirkungen von Fremdkörpern, Vandalismus, Schadstoffe, Veränderungen, Anstriche, Schäden, die durch Reinigung mit unverträglichen Reinigungsmitteln entstanden sind, oder geringfügige Abweichungen des Produkts.
- Diese Garantie gilt nicht für Schäden, die durch „höhere Gewalt“ entstanden sind, wie z. B. Hagel, Sturm, Tornado, Orkan, Schneesturm, Überschwemmung oder Feuer.
- Bei Einreichung des Kaufbelegs und des Nachweises des beanstandeten Produktfehlers und vorbehaltlich der schriftlichen Meldung des Fehlers innerhalb von 100 Tagen nach Entdeckung des Fehlers ersetzt Canopia nach eigenem Ermessen die fehlerhaften Teile des Produkts oder erstattet Ihnen einen anteiligen Teil des Kaufpreises auf linearer Abschreibungsbasis für die Dauer der Garantie.

ES

GARANTÍA LIMITADA DE 5 AÑOS

Palram Canopia Ltd. (Número de la compañía: 512106824) cuya oficina registrada se encuentra en Teradion Industrial Park, M.P. Misgav 2017400, Israel ("Canopia") garantiza que el producto estará libre de defectos de material o de fabricación durante un periodo de 5 años a partir de la fecha inicial de compra.

- La garantía es válida para el tratamiento de la madera según las instrucciones del fabricante.
- Esta garantía solo es válida si el producto se instala, manipula, limpia y mantiene de acuerdo con las especificaciones por escrito de Canopia.
- Esta garantía no cubre los defectos resultantes del desgaste normal, entre lo que se incluye, entre otras cosas, lo siguiente: daños causados al forzar el producto, al manipularlo de forma incorrecta, al emplearlo de forma inapropiada, por negligencia, por accidentes, por impactos de objetos extraños, por vandalismo, por contaminantes, por modificaciones, por haber sido pintado, por la limpieza con detergentes incompatibles o por pequeñas modificaciones del producto.
- Esta garantía no se aplica a los daños que resulten de "fenómenos naturales", lo que incluye, pero no se limita, al granizo, las tormentas, los tornados, los huracanes, las ventiscas, las inundaciones o los incendios.
- Al presentar el comprobante de compra del producto así como una prueba de la falla que se reclama, y a condición de reportar la falla por escrito dentro de los 100 días siguientes al descubrimiento del defecto, Canopia, a su sola discreción, sustituirá las partes defectuosas del Producto, o le reembolsará una porción prorrateada del precio de compra de acuerdo a una base de depreciación lineal según la duración de la garantía.