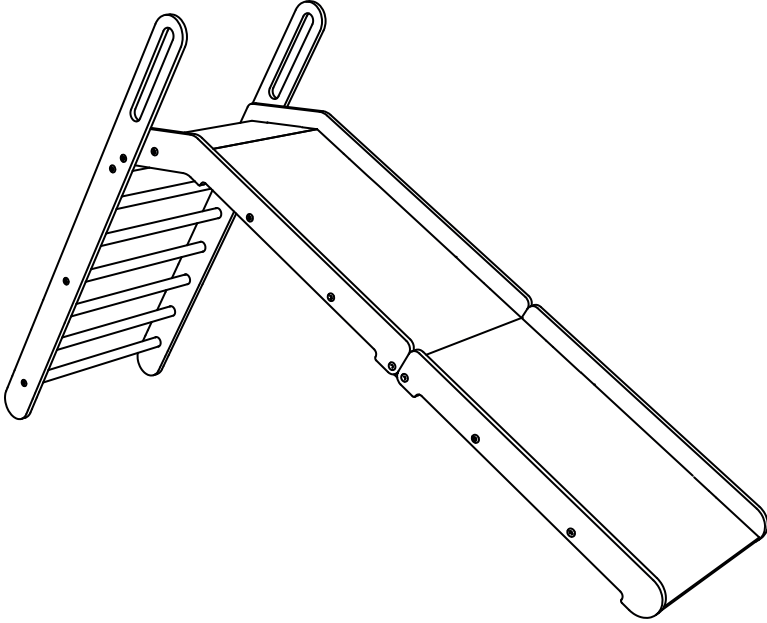


# slideMe

Foldable Slide



• **mamatoyz** •

Manufacturer / Üretici

BUBA TASARIM SAN. TIC. A.Ş

Kavaklı Mah. Deniz Aktaş Cad. TG Plaza 1/1 Beylikdüzü / İstanbul

+90 212 67171 73

info@mamatoyz.com

www.mamatoyz.com

@mamatoyz

mamatoyz



DESIGNED  
& MADE  
IN  
TURKEY

UK  
CA



intertek  
Total Quality Assured.



x4



x2



x16



x6



x10



X2

## TR UYARI!

- 24 ay ve üzeri çocuklar için uygundur.
- Bir yetişkin tarafından çizimdeki gibi montaj yapılmalıdır.
- Çocukları ambalaj malzemesinde uzak tutunuz, aksi halde boğulma tehlikesi vardır.
- Bir yetişkin gözetiminde kullanılmalıdır.
- Birden fazla çocuğun aynı anda binmesine izin verilmemelidir.
- Ürünü çocuğun katlamasına izin verilmemelidir.

## ENG WARNING!

- Suitable for children 24 months and older.
- Assembly should be done by an adult as in the drawing.
- Keep children away from the packaging material, otherwise there is a danger of suffocation.
- Should be used under adult supervision.
- More than one child should not be allowed to ride at the same time.
- The child should not be allowed to fold the product.

## IT ATTENZIONE!

- Adatto a bambini dai 24 mesi in su.
- Il montaggio deve essere effettuato da un adulto come da disegno.
- Tenere i bambini lontani dal materiale di imballaggio, altrimenti c'è il pericolo di soffocamento.
- Dovrebbe essere usato sotto la supervisione di un adulto.
- Non dovrebbe essere consentito a più di un bambino di guidare contemporaneamente.
- Al bambino non dovrebbe essere consentito di piegare il prodotto.

## DE ACHTUNG!

- Geeignet für Kinder ab 24 Monaten.
- Die Montage sollte wie in der Zeichnung von einem Erwachsenen durchgeführt werden.
- Andernfalls Kinder vom Verpackungsmaterial fernhalten es besteht Erststickungsgefahr.
- Sollte unter Aufsicht von Erwachsenen verwendet werden.
- Es sollte nicht mehr als ein Kind gleichzeitig fahren dürfen.
- Das Kind darf das Produkt nicht falten.

## EASY SETUP QR CODE KOLAY KURULUM



## FR ATTENTION!

- Convient aux enfants de 24 mois et plus.
- L'assemblage doit être fait par un adulte comme sur le dessin.
- Tenez les enfants éloignés du matériel d'emballage, sinon il y a un risque d'étouffement.
- Doit être utilisé sous la surveillance d'un adulte.
- Plus d'un enfant ne devrait pas être autorisé à monter en même temps.
- L'enfant ne doit pas être autorisé à plier le produit.

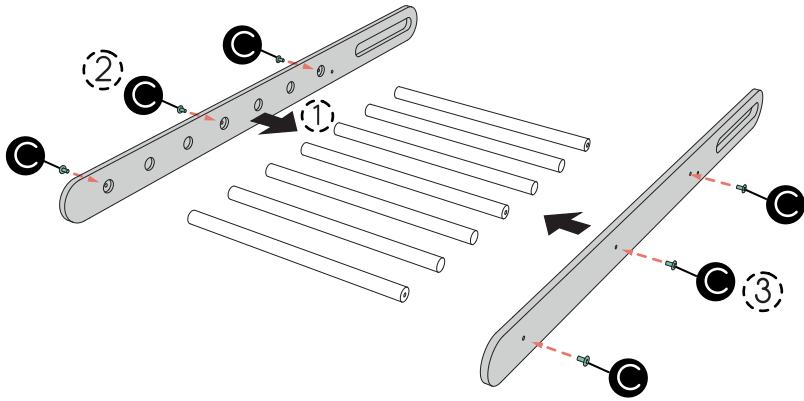
## ES ATENCIÓN!

- Apto para niños a partir de 24 meses.
- El montaje debe ser realizado por un adulto como en el dibujo.
- Mantenga a los niños alejados del material de embalaje, de lo contrario hay peligro de asfixia.
- Debe utilizarse bajo la supervisión de un adulto.
- No se debe permitir que más de un niño viaje al mismo tiempo.
- No se debe permitir que el niño doble el producto.

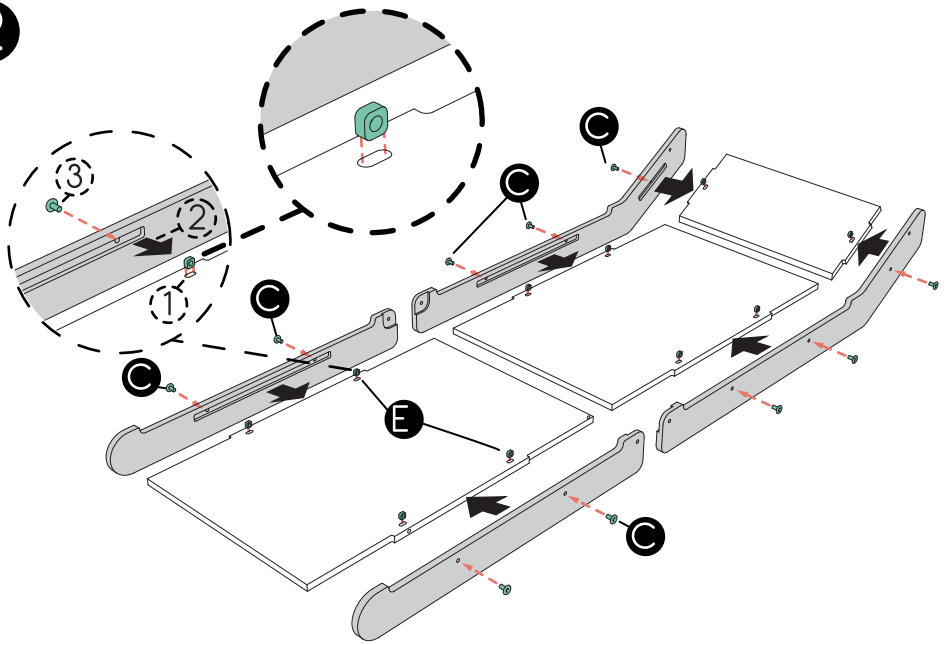
## P ATENÇÃO!

- Adequado para crianças de 24 meses ou mais.
- A montagem deve ser feita por um adulto conforme o desenho.
- Mantenha as crianças afastadas do material de embalagem, caso contrário existe o perigo de asfixia.
- Deve ser usado sob supervisão de um adulto.
- Não se deve permitir que mais de uma criança ande ao mesmo tempo.
- A criança não deve dobrar o produto.

1

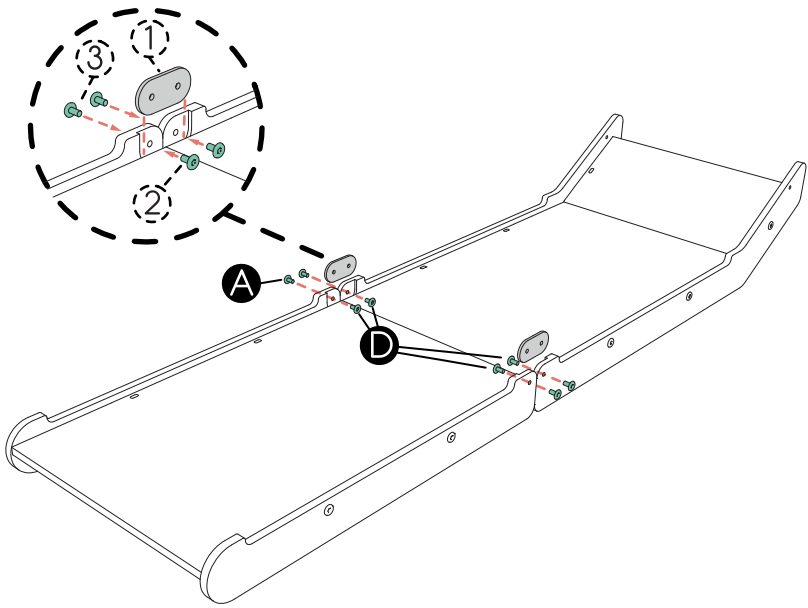


2

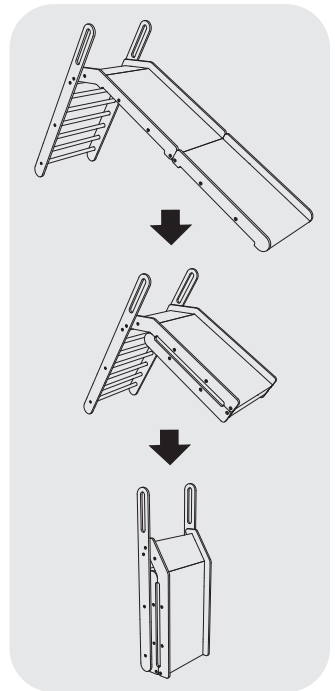
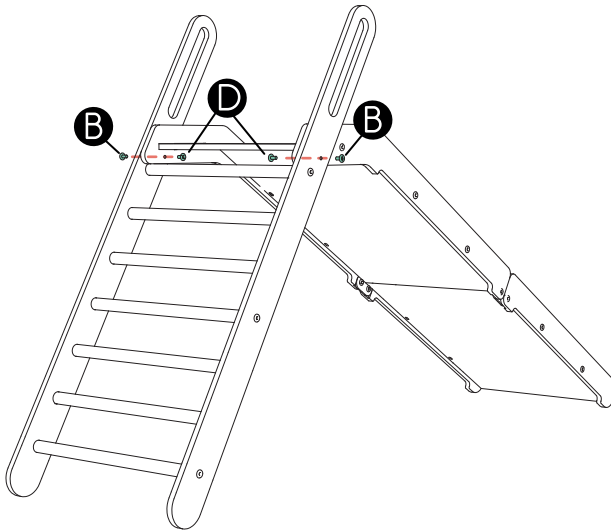


3

3



4



4