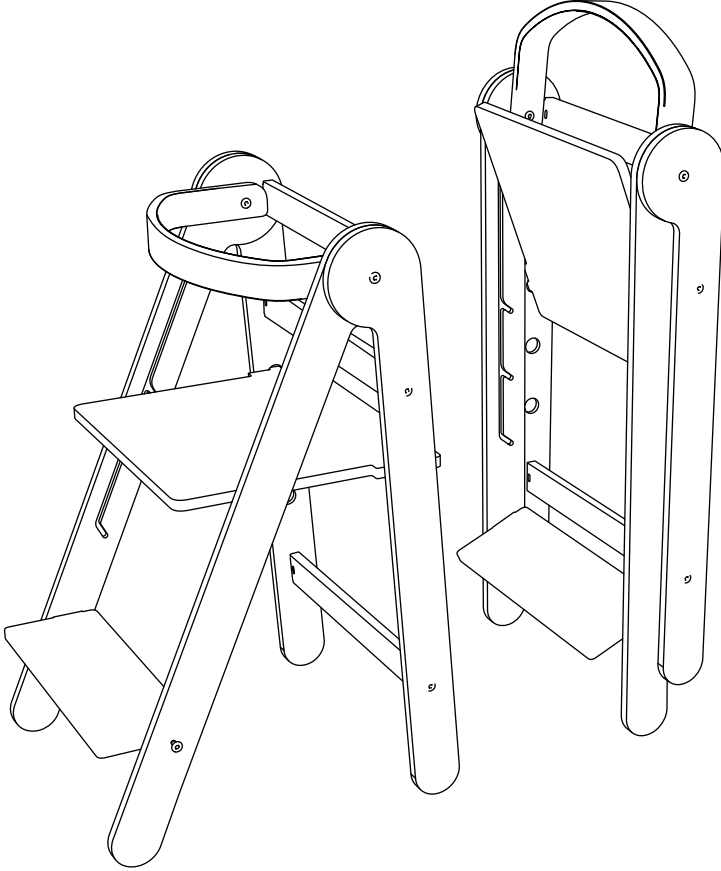


Fold

Learning Tower



• **mamatoyz** •

Manufacturer / Üretici

BUBA TASARIM SAN. TIC. A.Ş

Kavaklı Mah. Deniz Aktaş Cad. TG Plaza 1/1 Beylikdüzü / İstanbul

+90 212 67171 73

info@mamatoyz.com

www.mamatoyz.com

@mamatoyz

mamatoyz



DESIGNED
& MADE
IN
TURKEY

UK
CA



intertek
Total Quality Assured.



TR UYARI!

- 1 yaş ve üzeri çocuklar için uygundur.
- Bu ürün bir yetişkin tarafından kurulmalıdır. Bir yetişkin gözetiminde kullanılmalıdır.
- Bebeginiz kullanmadan önce tüm ambalaj ortadan kaldırılmalıdır.
- Caddelerde, merdiven ve merdiven kenarlarında, düz olmayan veya eğimli yüzeylerde kullanılmamalıdır.
- Ürünü düz zeminlerde kullanınız.
- Ürünü her zaman fırın ve ocak gibi tehlikeli cihazlardan uzakta kullanınız. Ürünü hiçbir zaman yanlış, eksik ve ya kırık montelenmiş şekilde kullanmayınız. Kurulumu yapmadan önce tüm kullanıcı kılavuzunu okuyunuz.

ENG WARNING!

- Suitable for children 1 year and older.
- This product must be installed by an adult. It should be used under adult supervision.
- All packaging should be removed before your baby can use it.
- It should not be used on streets, on the edges of stairs and stairs, on uneven or curved surfaces.
- Use the product on flat surfaces.
- Always use the product away from dangerous devices such as ovens and stoves. Never use the product in an incorrect, incomplete or broken way. Read the entire user manual before installing.

IT ATTENZIONE!

- Adatto a bambini da 1 anno in su.
- Questo prodotto deve essere installato da un adulto. Dovrebbe essere usato sotto la supervisione di un adulto.
- Tutti gli imballaggi devono essere rimossi prima che il bambino possa utilizzarli.
- Non deve essere utilizzato su strade, sui bordi di scale e scale, su superfici irregolari o curve.
- Utilizzare il prodotto su superfici piane.
- Utilizzare sempre il prodotto lontano da dispositivi pericolosi come forni e stufe. Non utilizzare mai il prodotto in modo errato, incompleto o rotto. Leggere l'intero manuale utente prima dell'installazione.

DE ACHTUNG!

- Geeignet für Kinder ab 1 Jahr.
- Dieses Produkt muss von einem Erwachsenen installiert werden. Es sollte unter Aufsicht von Erwachsenen verwendet werden.
- Alle Verpackungen sollten entfernt werden, bevor Ihr Baby es benutzen kann.
- Es sollte nicht auf Straßen, an Treppenkanten und Stufen, auf unebenen oder gekrümmten Oberflächen verwendet werden.
- Verwenden Sie das Produkt auf ebenen Flächen.
- Verwenden Sie das Produkt immer fern von gefährlichen Geräten wie Öfen und Herden. Verwenden Sie das Produkt niemals falsch, unvollständig oder beschädigt. Lesen Sie vor der Installation die gesamte Bedienungsanleitung.

EASY SETUP QR CODE KOLAY KURULUM



FR ATTENTION!

- Convient aux enfants de 1 an et plus.
- Ce produit doit être installé par un adulte. Il doit être utilisé sous la surveillance d'un adulte.
- Tous les emballages doivent être retirés avant que votre bébé puisse l'utiliser.
- Il ne doit pas être utilisé dans les rues, sur les bords d'escaliers et d'escaliers, sur des surfaces inégales ou courbes.
- Utilisez le produit sur des surfaces planes.
- Toujours utiliser le produit à distance d'appareils dangereux tels que fours et cuisinières. Ne jamais utiliser le produit de manière incorrecte, incomplète ou cassée. Lisez l'intégralité du manuel d'utilisation avant l'installation.

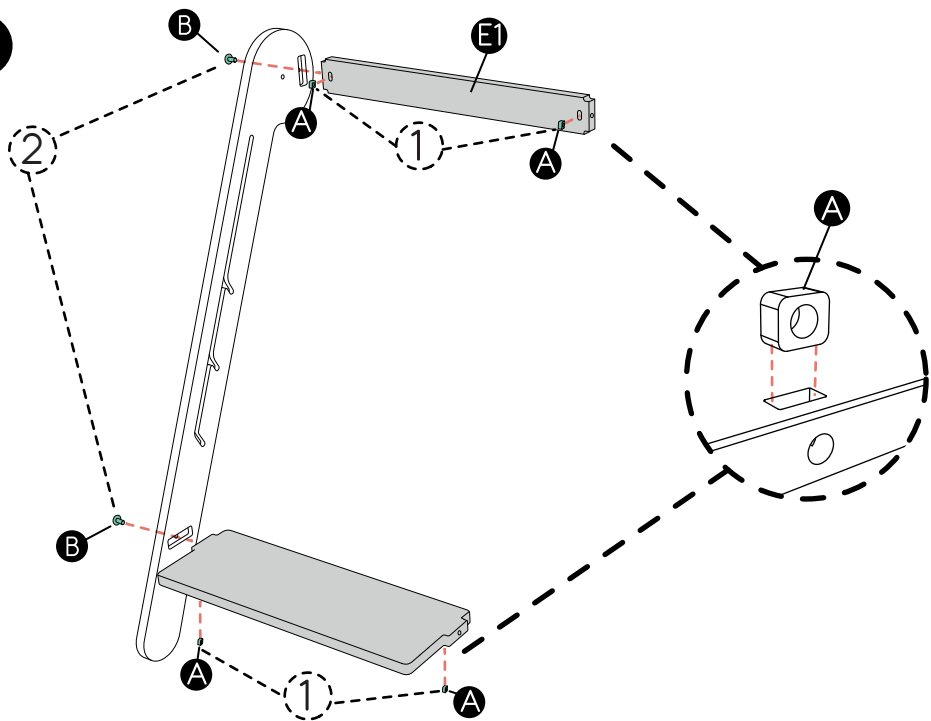
ES ATENCIÓN!

- Apto para niños a partir de 1 año.
- Este producto debe ser instalado por un adulto. Debe usarse bajo la supervisión de un adulto.
- Se debe quitar todo el empaque antes de que su bebé pueda usarlo.
- No debe usarse en calles, en los bordes de escaleras y escalones, en superficies irregulares o curvas.
- Utilice el producto en superficies planas.
- Utilice siempre el producto lejos de dispositivos peligrosos como hornos y estufas. Nunca utilice el producto de forma incorrecta, incompleta o rota. Lea todo el manual del usuario antes de instalar.

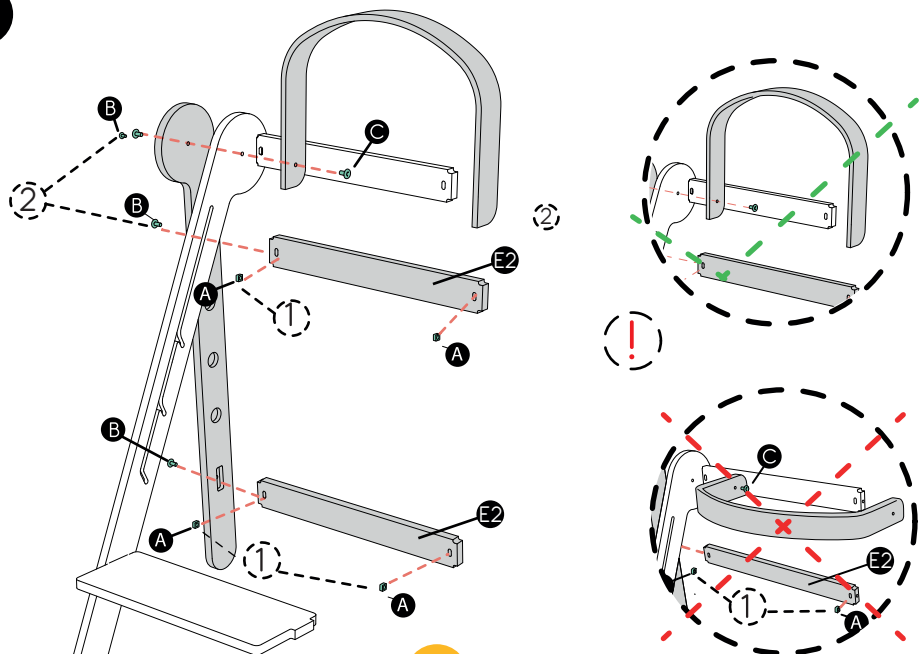
P ATENÇÃO!

- Adequado para crianças a partir de 1 ano.
- Este produto deve ser instalado por um adulto. Deve ser usado sob supervisão de um adulto.
- Todas as embalagens devem ser removidas antes que seu bebê possa usá-las.
- Não deve ser usado em ruas, nas bordas de escadas e escadas, em superfícies irregulares ou curvas.
- Use o produto em superfícies planas.
- Sempre use o produto longe de dispositivos perigosos como fornos e fogões. Nunca use o produto de forma incorreta, incompleta ou quebrada. Leia todo o manual do usuário antes de instalar.

1

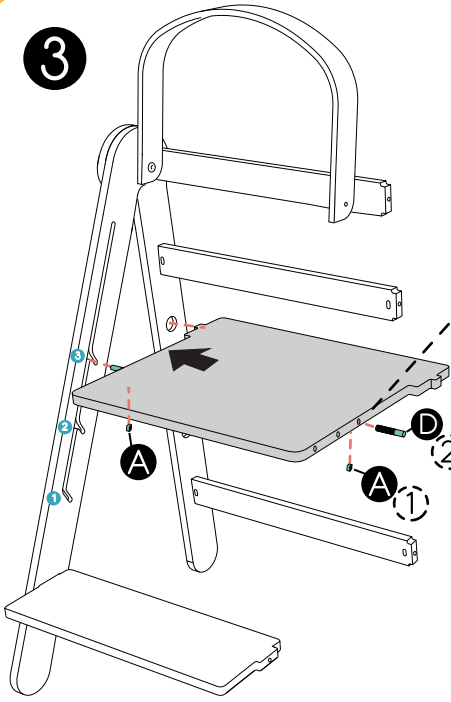


2



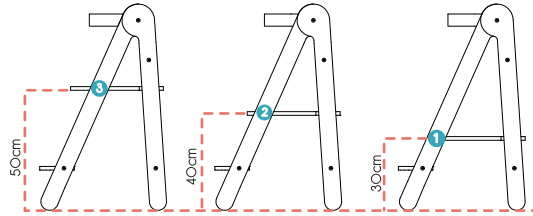
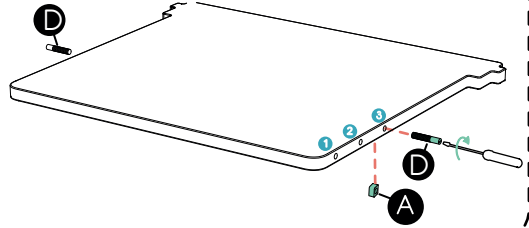
3

3

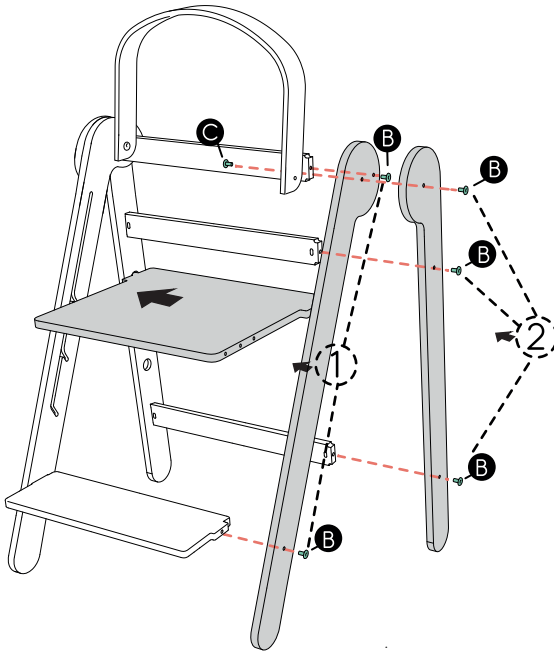


• Kullanılacak yüksekliğe karar verdikten sonra metal parçayı kare somun yardımıyla deliğe yerleştirin. Metal parçayı 1 cm dışarda kalacak kadar döndürün.

• After deciding on the height to be used, place the metal part into the hole with the help of a square nut. Turn the metal piece until it is 1 cm out.



4



4