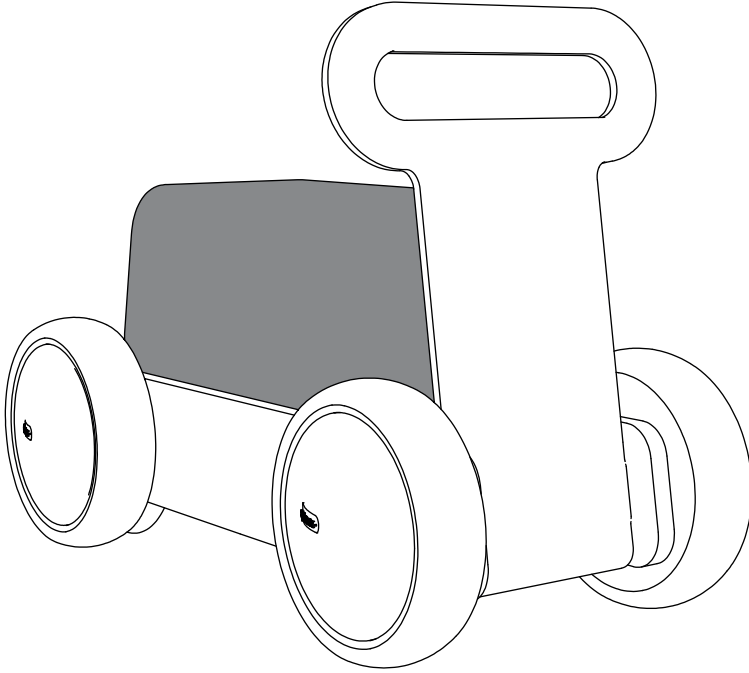


# DriveMe Soft

Walker + Ride On + Toy Storage



• **mamatoyz** •

Manufacturer / Üretici

BUBA TASARIM SAN. TIC. A.Ş

Kavaklı Mah. Deniz Aktaş Cad. TG Plaza 1/1 Beylikdüzü / İstanbul

+90 212 67171 73

info@mamatoyz.com

www.mamatoyz.com

@mamatoyz

mamatoyz



DESIGNED  
& MADE  
IN  
TURKEY

UK  
CA



intertek  
Total Quality Assured.



## TR UYARI!

- 10 ay 3 yaş arası çocuklar için uygundur.
- Bir yetişkin tarafından çizimdeki gibi montaj yapılmalıdır.
- Çocukları ambalaj malzemesinde uzak tutunuz, aksi halde boğulma tehlikesi vardır.
- DİKKAT! Kask ile kullanılmalıdır.
- Bir yetişkin gözetiminde kullanılmalıdır.
- Birden fazla çocuğun binmesine izin verilmemelidir.
- Ürün yol kenarında, yokuşta, yollarda, ıslak zeminlerde kullanılmamalıdır.
- Çıplak ayakla kullanılması tavsiye edilmez.

## ENG WARNING!

- Suitable for children from 10 months to 3 years.
- Adult assembly required. Remove all packaging materials before giving the toy to your child.
- CAUTION! Protective equipment should be worn.
- To be used under constant adult supervision.
- Do not allow more than one rider at a time.
- This toy should not be used near steps, slopes, roadways or wet areas.
- This toy should be used with caution since skill is required to avoid falls or collisions causing injury to the user or third parties.
- Riding barefoot is not recommended.

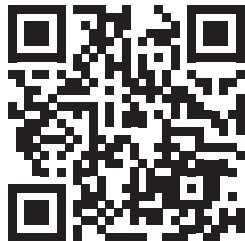
## IT ATTENZIONE!

- Adatto ai bambini da 10 mesi a 3 anni.
- AVVERTENZA! Si raccomanda di indossare un dispositivo di protezione.
- Da utilizzarsi sotto la costante supervisione di un adulto.
- Non consentire l'uso a più di un bambino alla volta.
- Questo giocattolo non dovrebbe essere usato vicino a scala, su un pendio, su una strada o su un terreno bagnato.
- Questo giocattolo richiede una certa abilità per evitare le cadute o le collisioni con altri.
- L'uso a piedi nudi non è raccomandato.

## DE ACHTUNG!

- Geeignet für Kinder von 10 Monaten bis 3 Jahren.
- Dieses Produkt muss von einem Erwachsenen zusammengebaut werden. Entfernen Sie das gesamte Verpackungsmaterial, bevor Sie das Spielzeug ihrem Kind geben.
- ACHTUNG! Eine Personenschutz-ausrüstung sollte verwendet werden.
- Das Spielzeug darf nur unter ständiger Aufsicht eines Erwachsenen verwendet werden.
- Erlauben sie das benutzen nur von gleichzeitig einem kind.
- Für dieses Spielzeug ist viel Geschick erforderlich, um nicht zu stürzen oder mit anderen zusammenzustößen.
- Barfuß wird nicht empfohlen.

**EASY  
SETUP**  
**QR CODE**  
**KOLAY  
KURULUM**



## FR ATTENTION!

- Ce jouet convient aux enfants de 10 mois à 3 ans.
- Ce jouet doit être assemblé par un adulte. Retirez tous les emballages avant de donner ce jouet à l'enfant.
- ATTENTION ! Il convient de porter un équipement de protection. Ne pas utiliser sur la voie publique.
- A utiliser sous la surveillance constante d'un adulte.
- Ne permettez l'usage que par un seul enfant à la fois.
- Ce jouet ne doit pas être utilisé à proximité de marches, dans une pente, route ou sur sols mouillés.
- toutes chutes ou collisions susceptibles de blesser l'utilisateur ou des tiers.

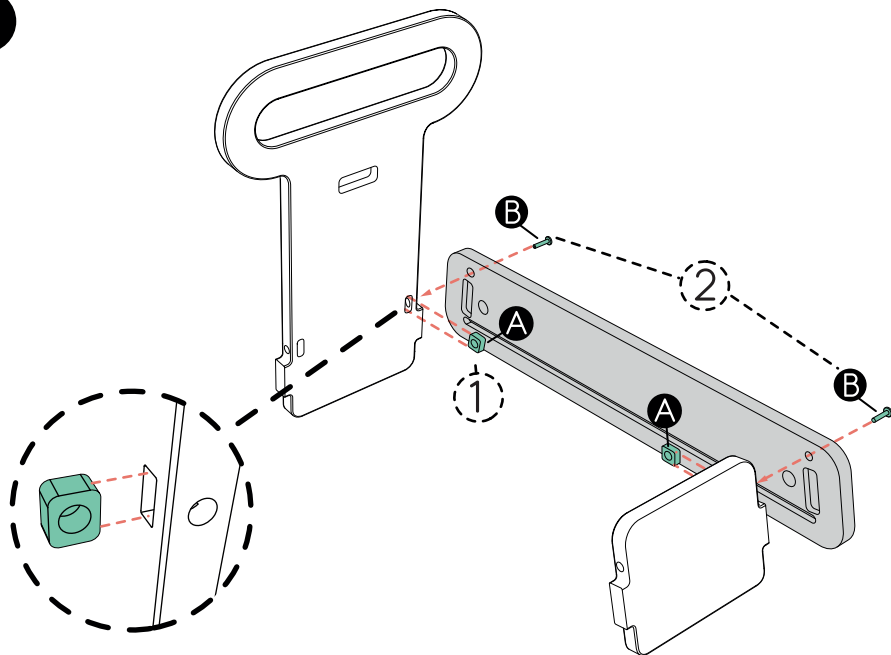
## ES ATENCIÓN!

- Conviene a los niños de 10 meses a 3 años.
- Este producto debe ser montado por un adulto. Retire todos los elementos del embalaje antes de permitir que el niño utilice el juguete.
- Se utilizará bajo la vigilancia constante de un adulto.
- No permitan que se monte más de un niño a la vez.
- Este juguete requiere una gran habilidad, para evitar caídas o colisiones con terceros.
- No se recomienda el uso descalzo.

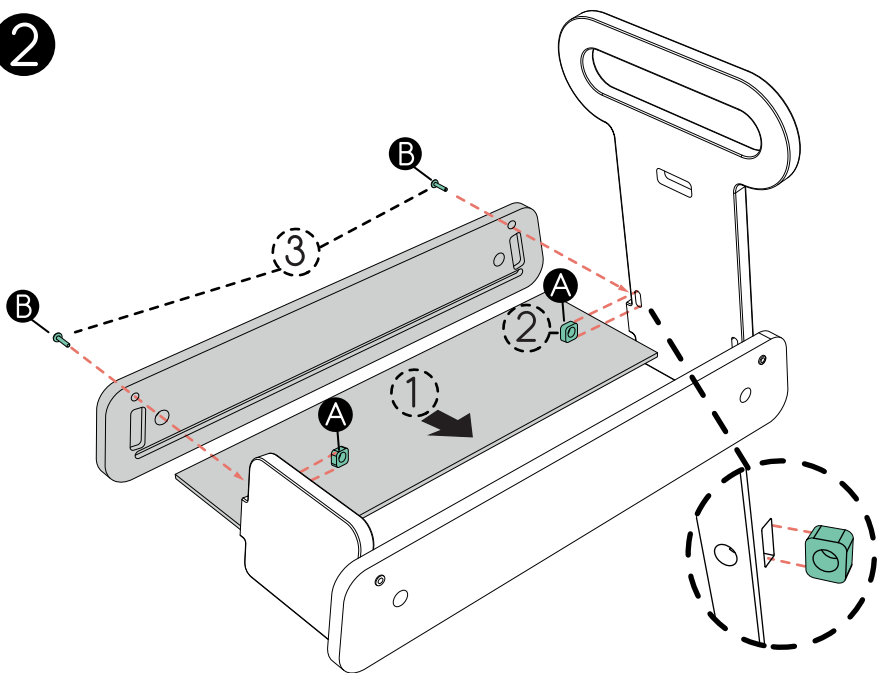
## P ATENÇÃO!

- Convem às crianças com de 10 meses a 3 anos.
- ATENÇÃO! Mostra se adequado usar um equipamento de proteção. Não use na rodovia pública.
- Deve ser utilizado sob a constante supervisão de um adulto.
- Não permitir que haja mais de uma criança por vez.
- Este brinquedo requer uma grande habilidade para evitar as quedas ou colisões com terceiros.
- Não é recomendado o uso de pés descalços.
- Deve ser montado por um adulto. Retire todas as embalagens antes de dar o brinquedo a uma criança.

1

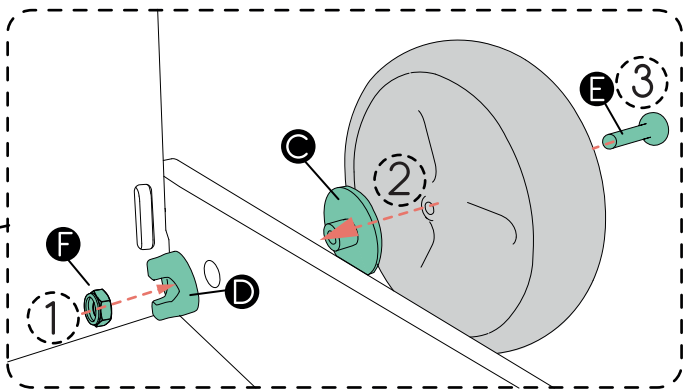
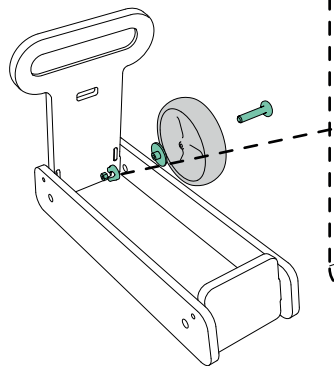


2



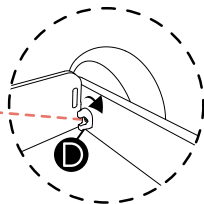
3

3



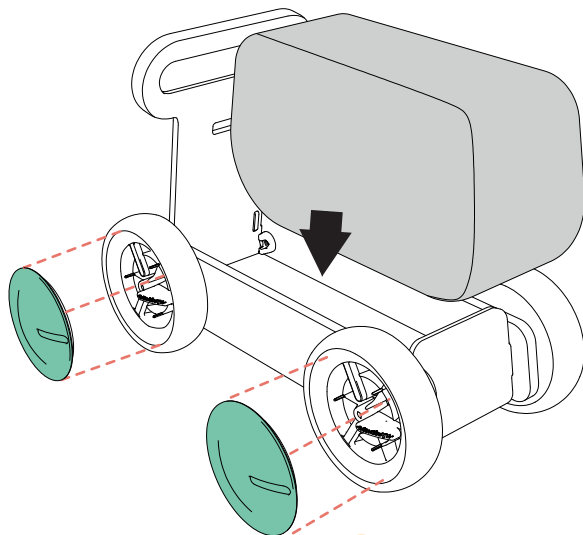
X4

- By turning the plastic part, you can change the tightness of the screw and the speed of the wheel.
- Plastik parçayı döndürerek vidanın sıkılığını ve tekerleğin hızını değiştirebilirsiniz.



4

- Adjust the wheel speed before step 4!
- 4. adımdan önce tekerlek hızını ayarlayın!



4