

GARTENHAUS S

MONTAGEANLEITUNG

GUARDI
ZÄUNE - TORE - BALKONE



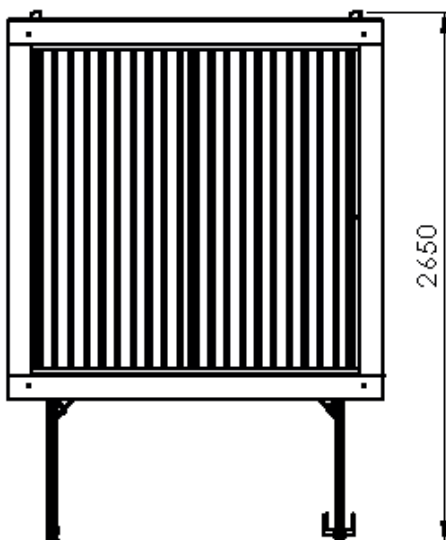
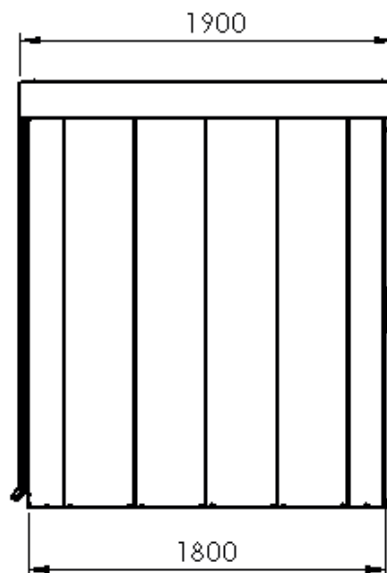
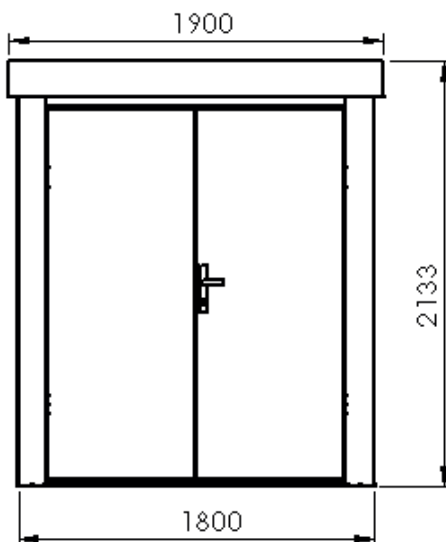
Vers. 03/2022

05 05 890

| www.guardi.at

| shop@guardi.at

- 3** **Wichtige Punkte vor der Montage**
Points Important before Assembling
Points important avant le montage
- 4** **Fundament**
Foundation
Fondation
- 5** **Stückliste**
List of Parts
Liste des pièces
- 6 - 27** **Montage**
Assembling
Montage





WICHTIGE PUNKTE VOR DER MONTAGE

GUARD
ZÄUNE - TORE - BALKONE

Verwenden Sie bei der Montage Arbeitshandschuhe.

Please wear work gloves during assembling.

Utilisez des gants de travail lors du montage.

Use Protective Gloves
Gants de protection



Für eine zeitsparende Montage empfehlen wir den Gebrauch des Akkuschraubers auf schwacher Drehmomentstufe sowie anschließende manuelle Kontrolle mittels mitgelieferten Schlüssels.

For time-saving assembly, we recommend using the cordless electric drill at a low-level torque, followed by manual control using the key supplied.

Pour gagner du temps lors du montage, nous recommandons d'utiliser la visseuse sans fil avec une faible position du couple et de vérifier ensuite manuellement à l'aide de la clé fournie.



Um die Schrauben der Bänder und des Türgriffs anzuziehen wird ein Schraubendreher benötigt.

A screwdriver is required to tighten the screws on the hinges and the door handle.

Un tournevis est nécessaire pour serrer les vis des pentures et de la poignée de porte.



Um Kratzer zu vermeiden, verwenden Sie bitte geeignete Unterlagen.

To avoid scratches on the surfaces of the shed, please use suitable mats while assembling.

Pour éviter les rayures, veuillez utiliser un support approprié.



Für den Aufbau wird die Installation von 2 Personen empfohlen.

We recommend a minimum of 2 people for assembling.

Nous recommandons de procéder au montage en équipe de 2 personnes.

Es wird empfohlen eine Leiter zu benutzen.

It is recommended to use a ladder while assembling.

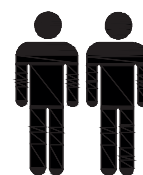
Il est recommandé d'utiliser une échelle.



Achten Sie auf das Symbol, das auf die dem Boden zugewandte Seite zeigt.

Look for the symbol that points to the side facing the floor.

Cherchez le symbole qui pointe vers le côté orienté vers le sol.



Nicht bei Wind aufbauen.

Do not assemble in windy weather conditions.

Le montage ne doit pas se dérouler dans des conditions venteuses.



Das Dach darf während der Montage und zur Schneeräumung nicht bestreten werden.

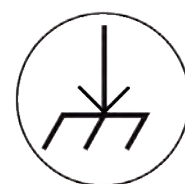
Do not step on the roof during installation and for snow removal.

Il est interdit de marcher sur le toit pendant le montage et le déneigement.

Zur Schneeräumung benutzen Sie bitte Leiter und Besen.

For snow removal please use ladder and broom.

Pour le déneigement, veuillez utiliser une échelle et un balai.





Betonfundament Für Das Gartenhaus

Das Betonfundament verursacht mit Sicherheit den meisten Aufwand, bietet aber einen stabilen Untergrund für alle Gartenhäuser!



Splittbett Mit Betonplatten – Preiswert, Ohne Betonieren!




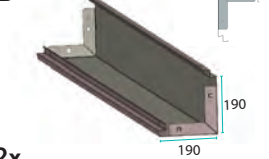









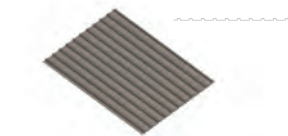
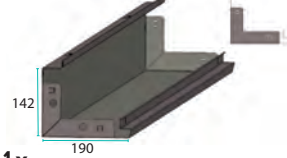
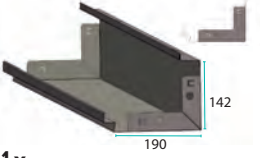


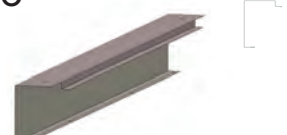

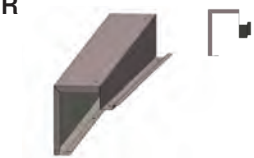



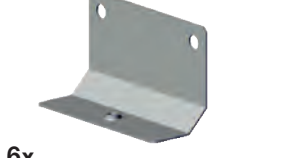



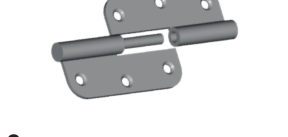






Im Splittbett verlegte Betonplatten sind der optimale Untergrund für den GUARDI-Bodenrahmen! Du kannst Dein Gartenhaus auch ohne Rahmen aufstellen, was wir jedoch aus Stabilitätsgründen nicht empfehlen.

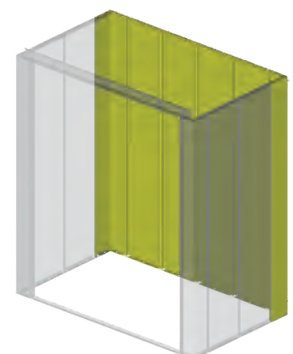
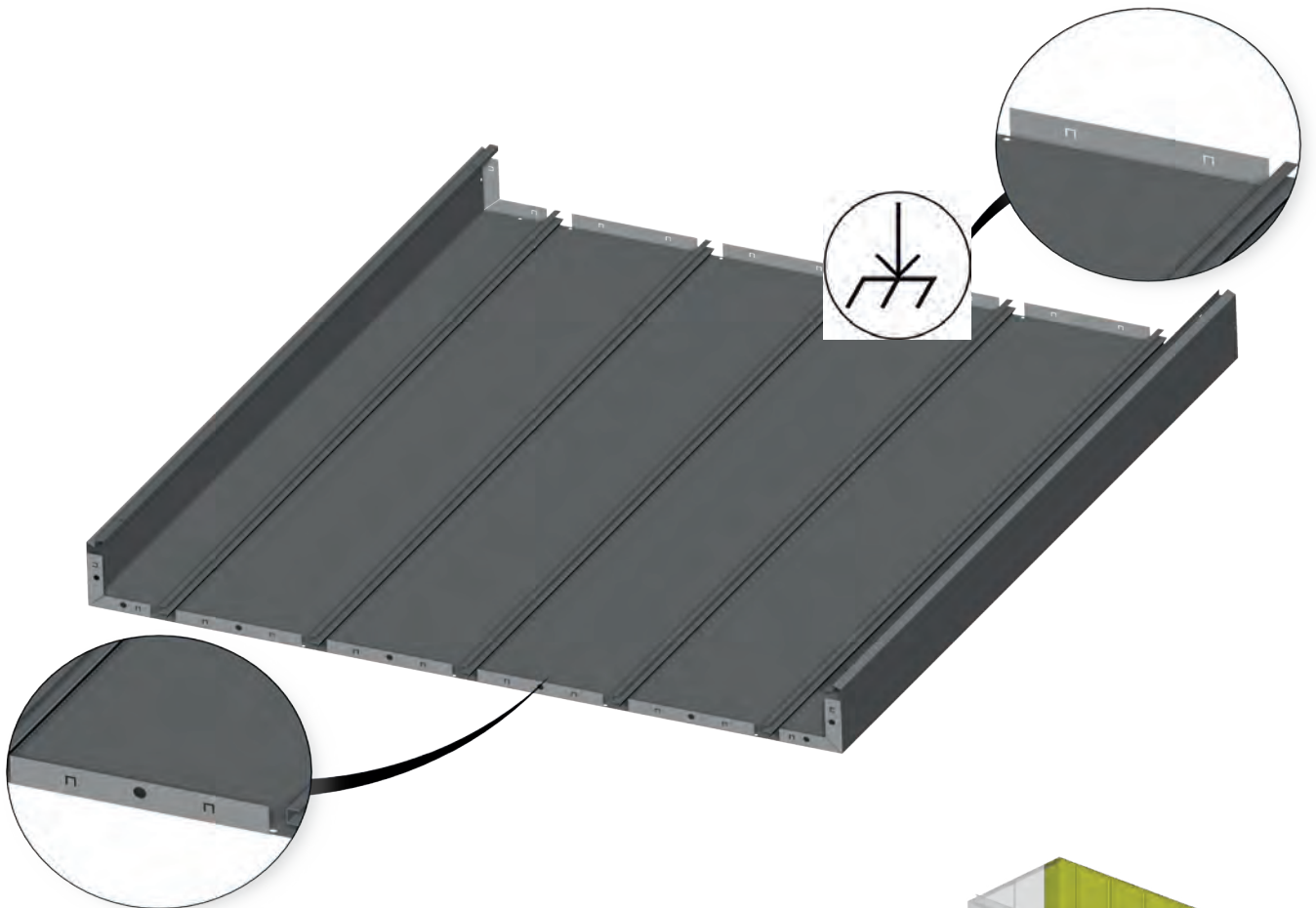
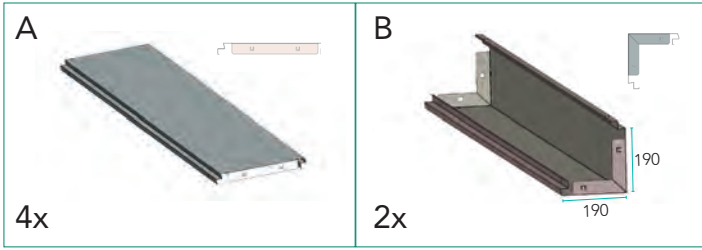


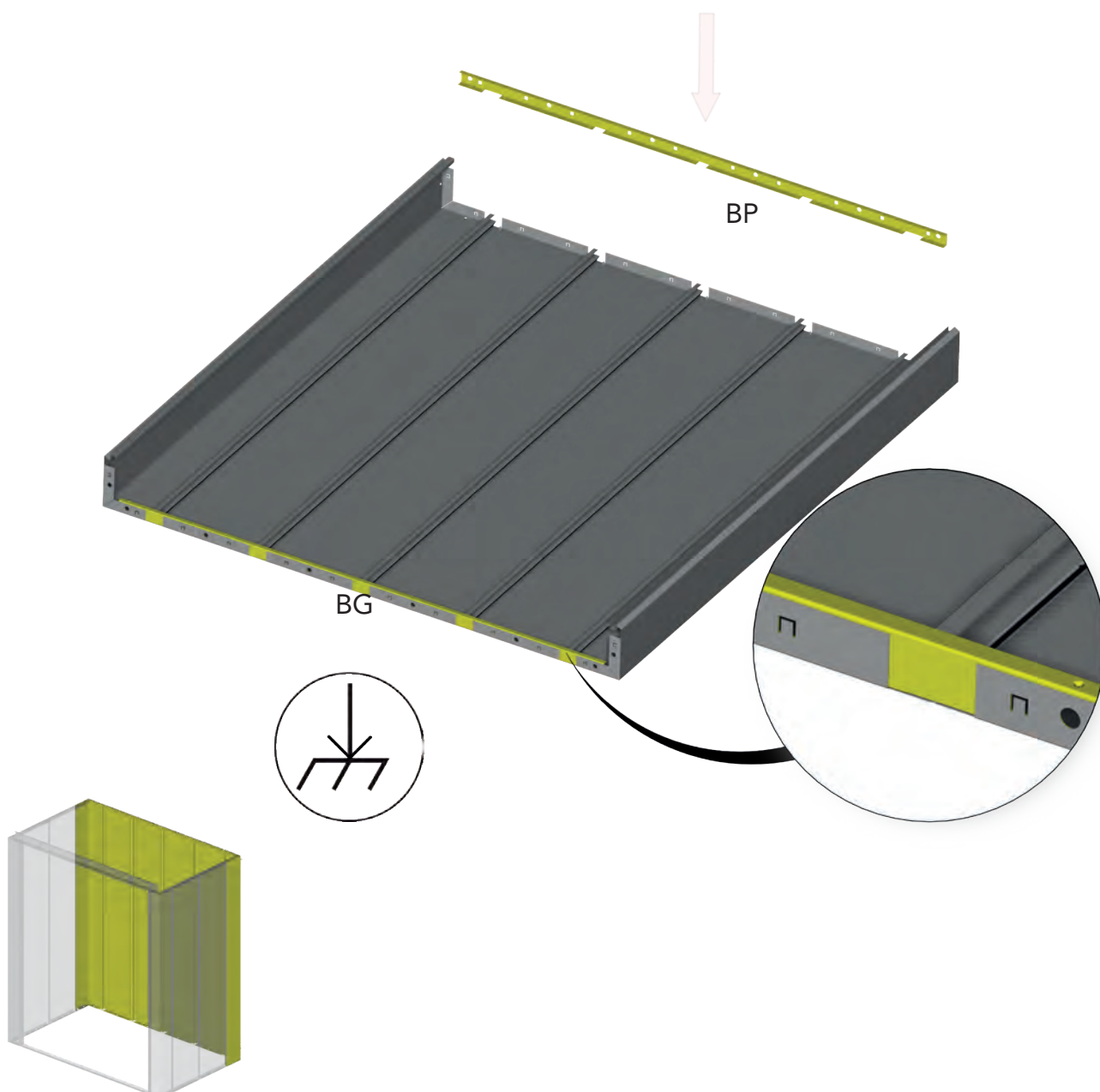
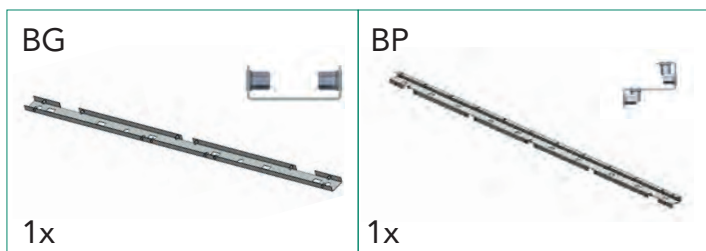
Gartenhaus Ohne Fundament Aufstellen

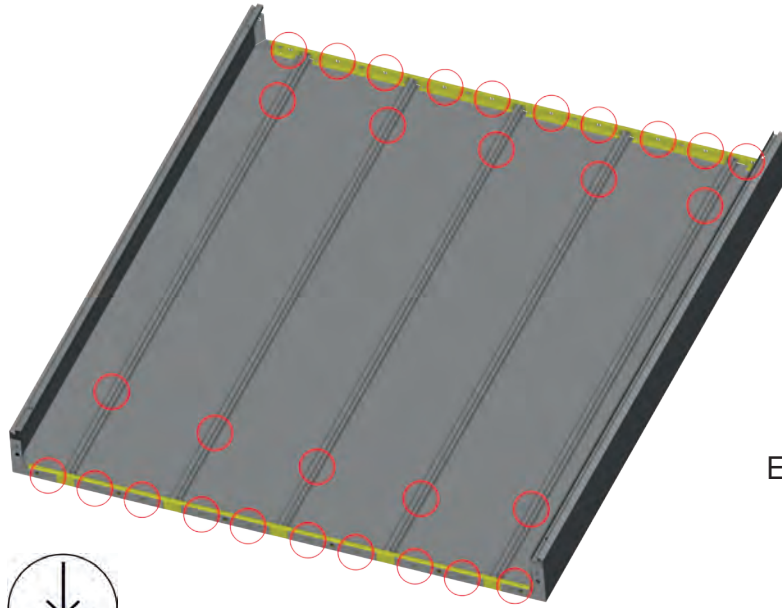
Das Gartenhaus von GUARDI ist für alle geeignet, die kein Fundament betonieren wollen. Denn diesen Einwand hören wir vor allem dann, wenn man ein Haus nur gemietet hat. Zuerst die Rennerei (Behördenwege), ob man ein Gartenhaus aufstellen darf, die Frage wo und dann auch noch die Frage der Kosten (-beteiligung). Wir von GUARDI haben die optimale Lösung für Dich: einen Bodenrahmen aus Aluminium für Dein Gartenhaus (erhältlich für alle Größen unserer Gartenhäuser). Er ist sicher die einfachste Aufstellungsvariante.

STÜCKLISTE

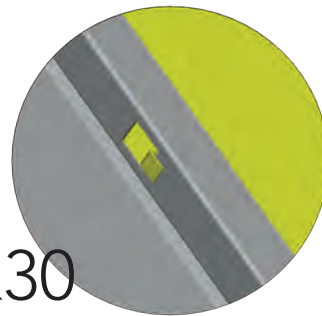
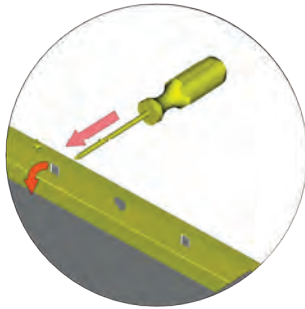
<p>A</p>  <p>8x</p>	<p>AB</p>  <p>1x</p>	<p>AD</p>  <p>2x</p>	<p>B</p>  <p>2x</p>
<p>BB</p>  <p>1x</p>	<p>BC</p>  <p>1x</p>	<p>BG</p>  <p>1x</p>	<p>BJ</p>  <p>4x</p>
<p>BO</p>  <p>1x</p>	<p>BP</p>  <p>1x</p>	<p>BU</p>  <p>1x</p>	<p>BW</p>  <p>1x</p>
<p>BX</p>  <p>1x</p>	<p>DA</p>  <p>2x</p>	<p>E</p>  <p>1x</p>	<p>F</p>  <p>1x</p>
<p>J</p>  <p>1x</p>	<p>L</p>  <p>1x</p>	<p>O</p>  <p>1x</p>	<p>P</p>  <p>1x</p>
<p>R</p>  <p>1x</p>	<p>TA</p>  <p>1x</p>	<p>TB</p>  <p>1x</p>	
<p>a</p>  <p>2x</p>	<p>d</p>  <p>6x</p>	<p>e</p>  <p>2x</p>	<p>g</p>  <p>1x</p>
<p>h</p>  <p>2x</p>	<p>l</p>  <p>2x</p>	<p>r</p>  <p>2x</p>	<p>k</p>  <p>87x L=10mm</p>
<p>i</p>  <p>29x</p>	<p>o</p>  <p>31x</p>	<p>k2</p>  <p>31x L=14mm</p>	<p>y</p>  <p>1x</p>



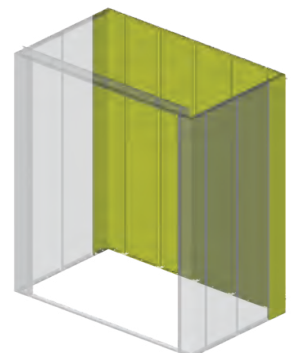
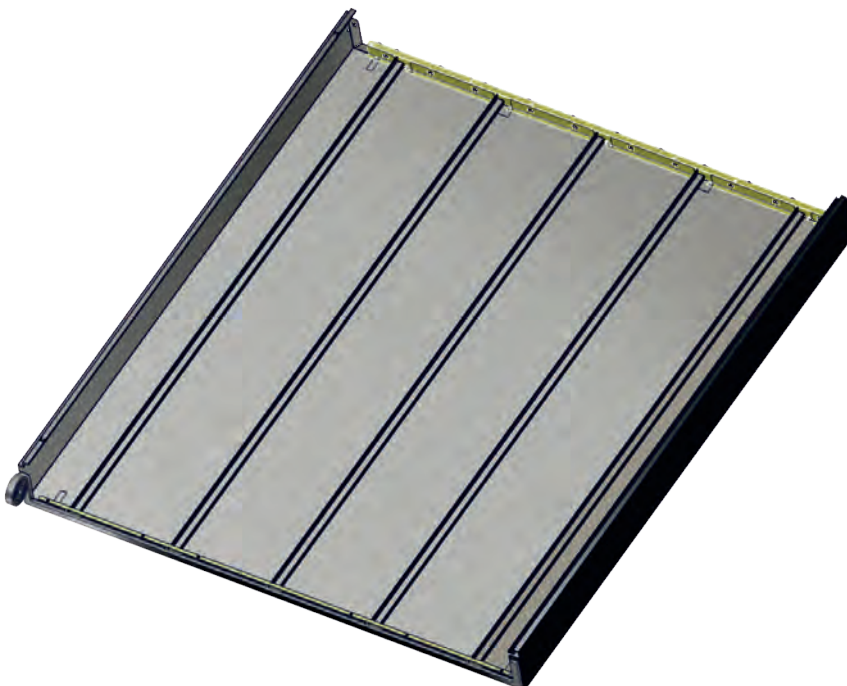


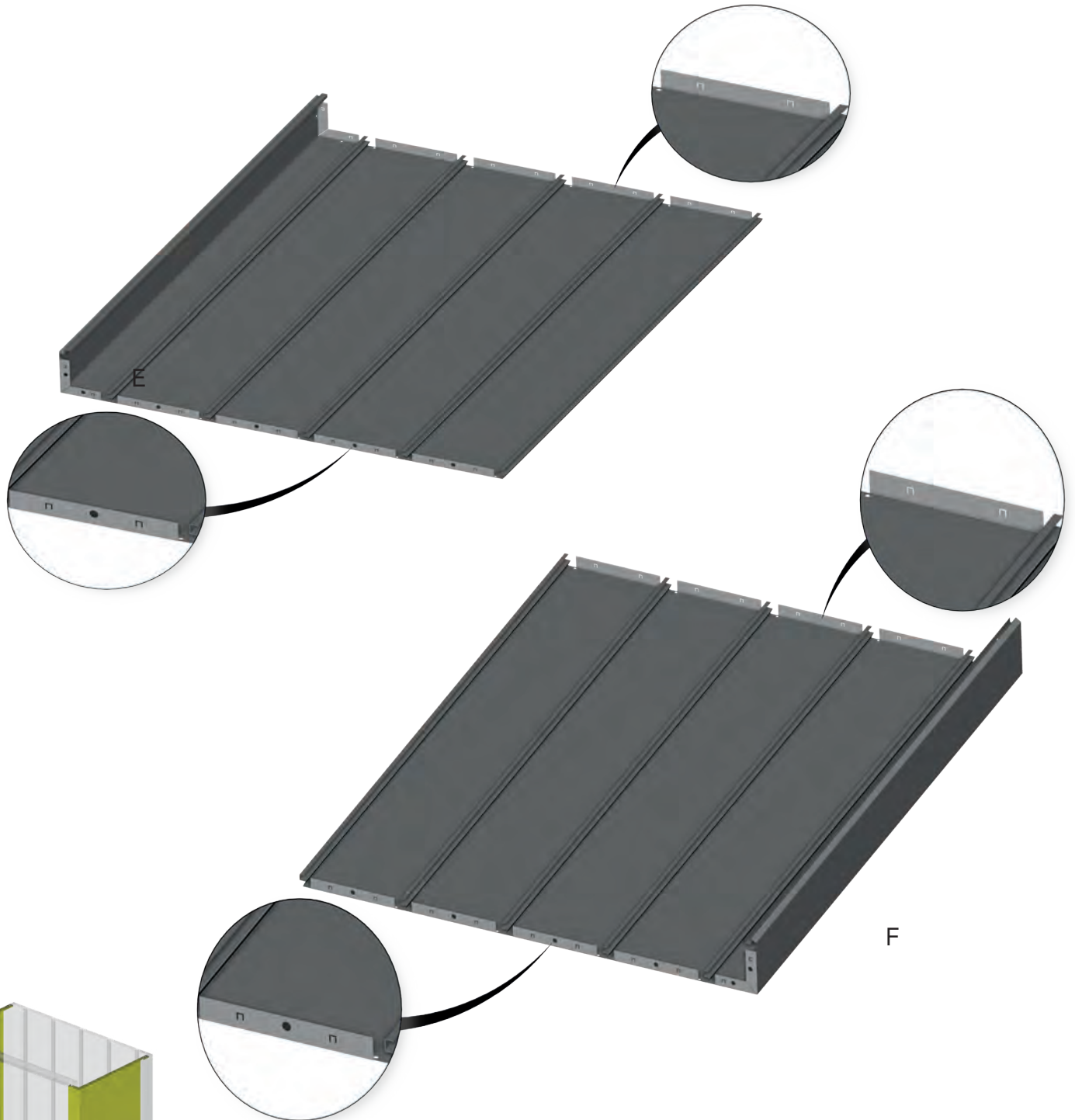
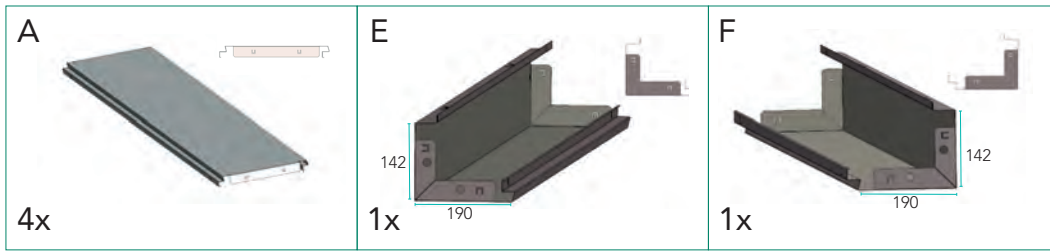


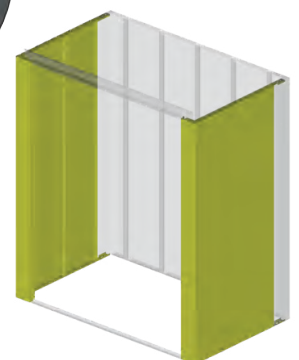
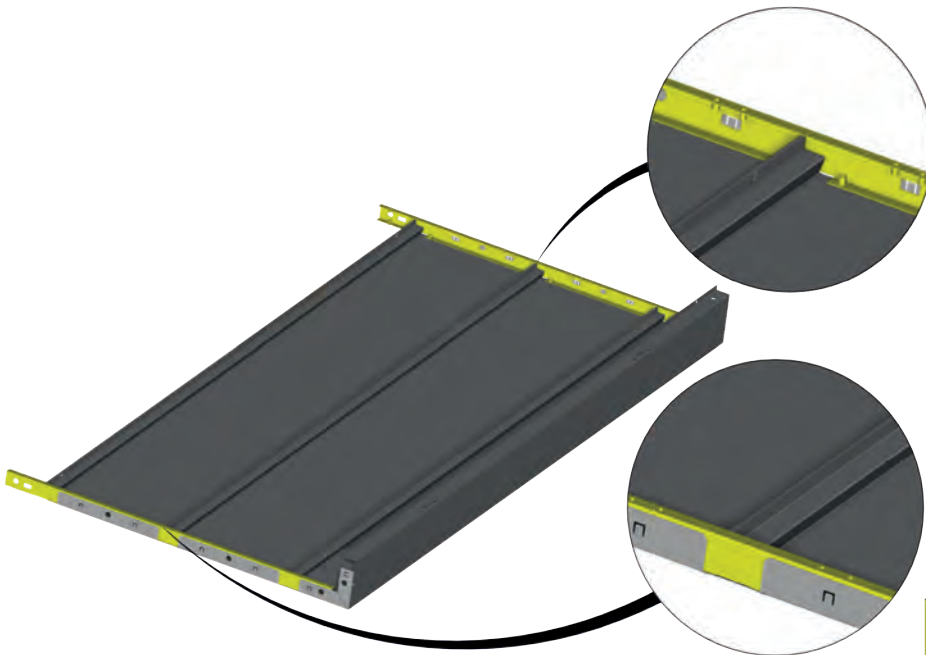
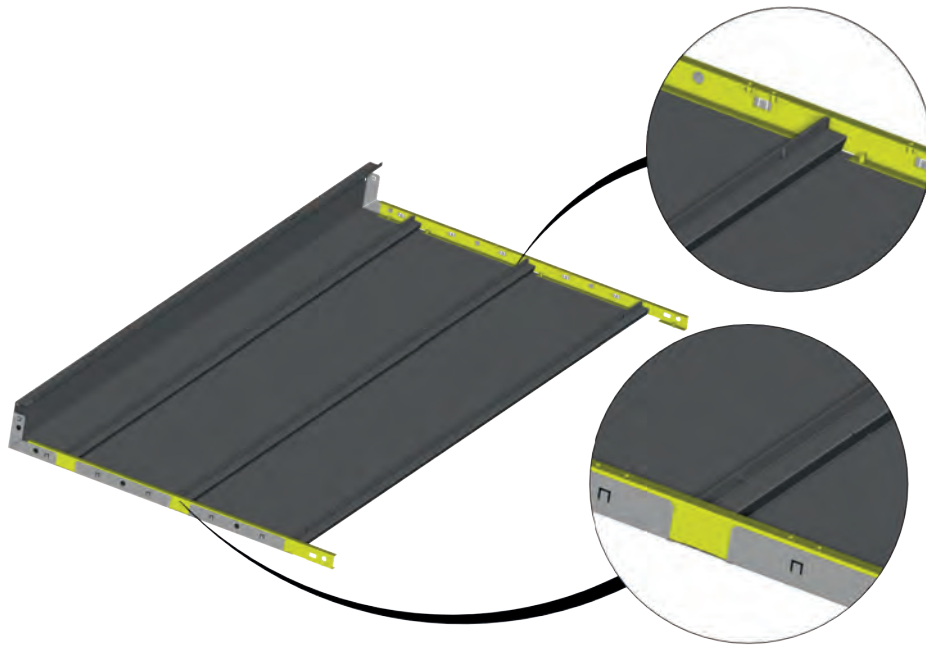
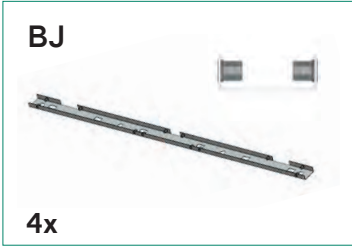
E

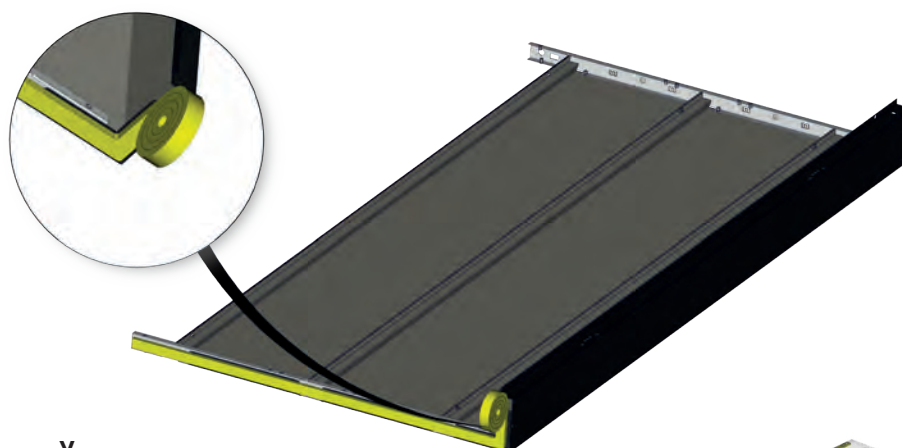
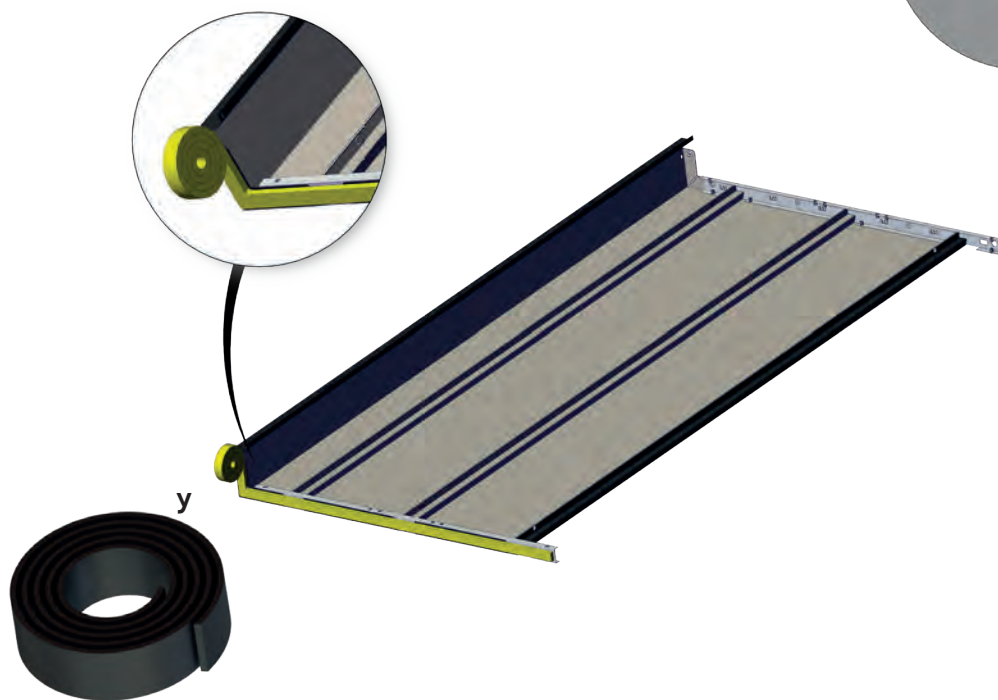
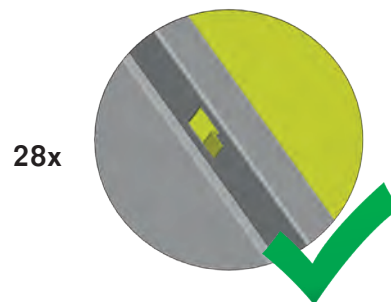


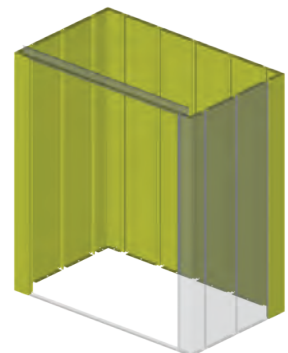
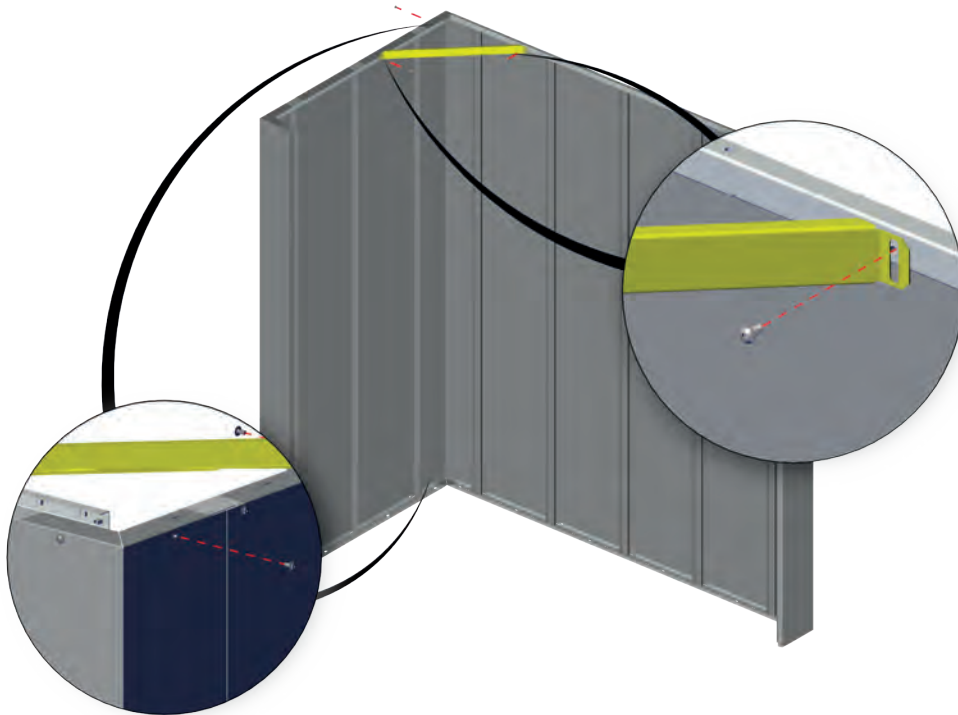
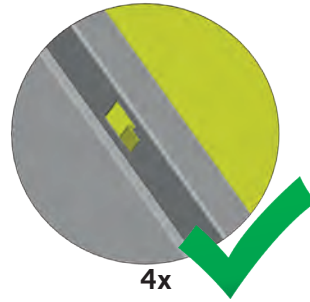
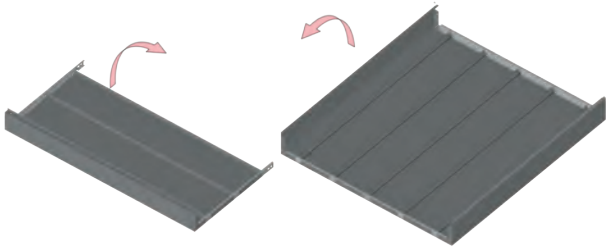
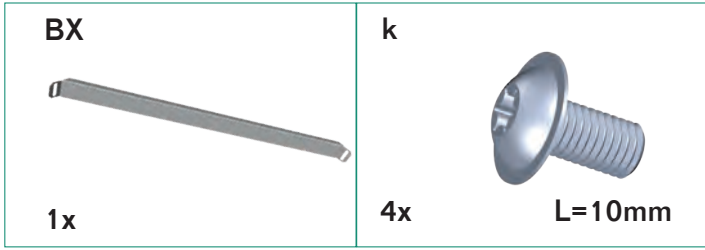
x30

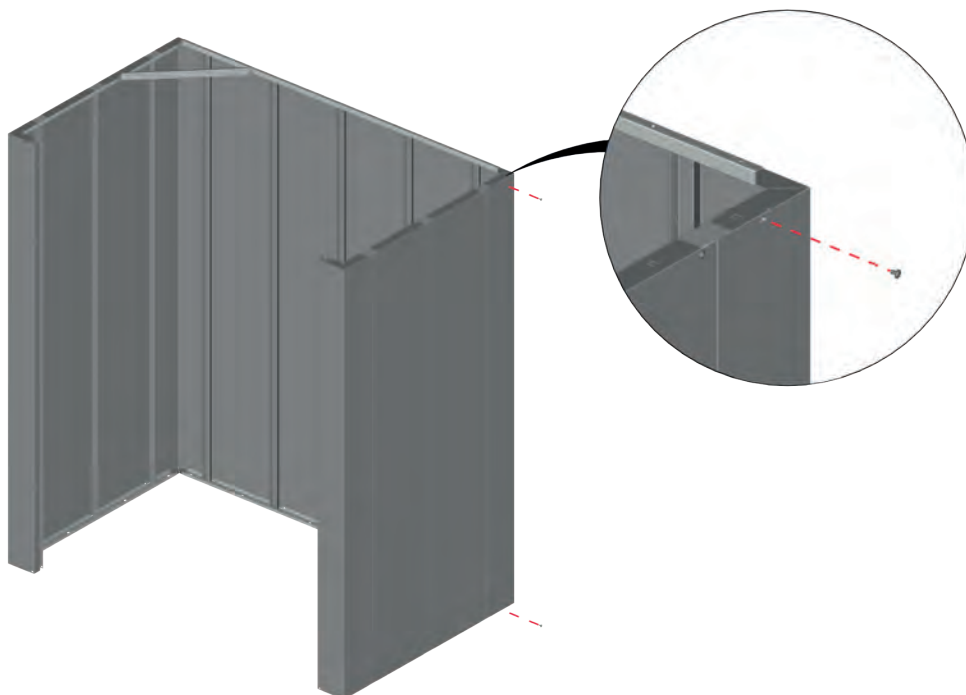
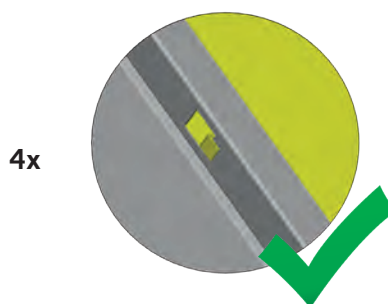
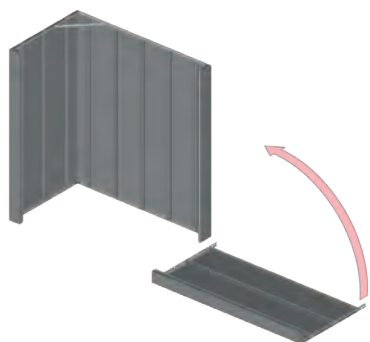
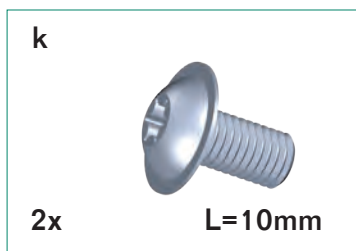


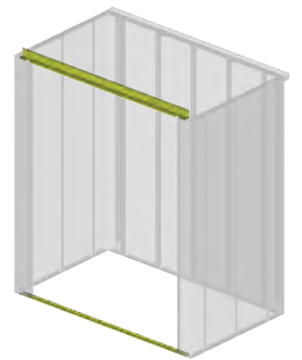
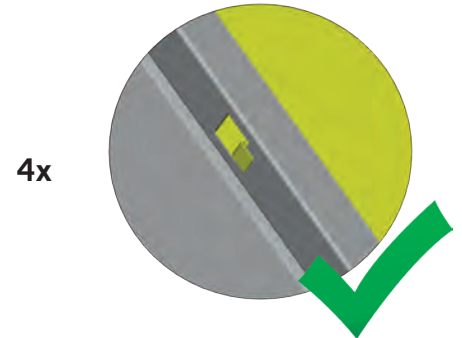
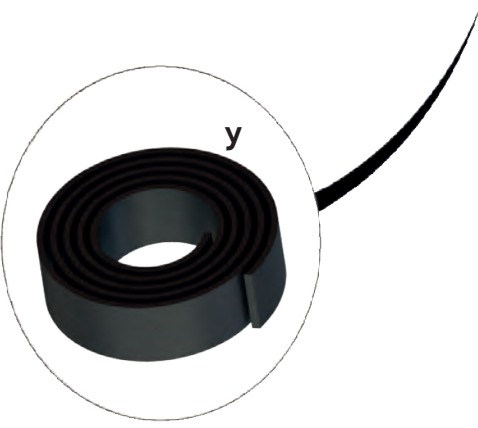
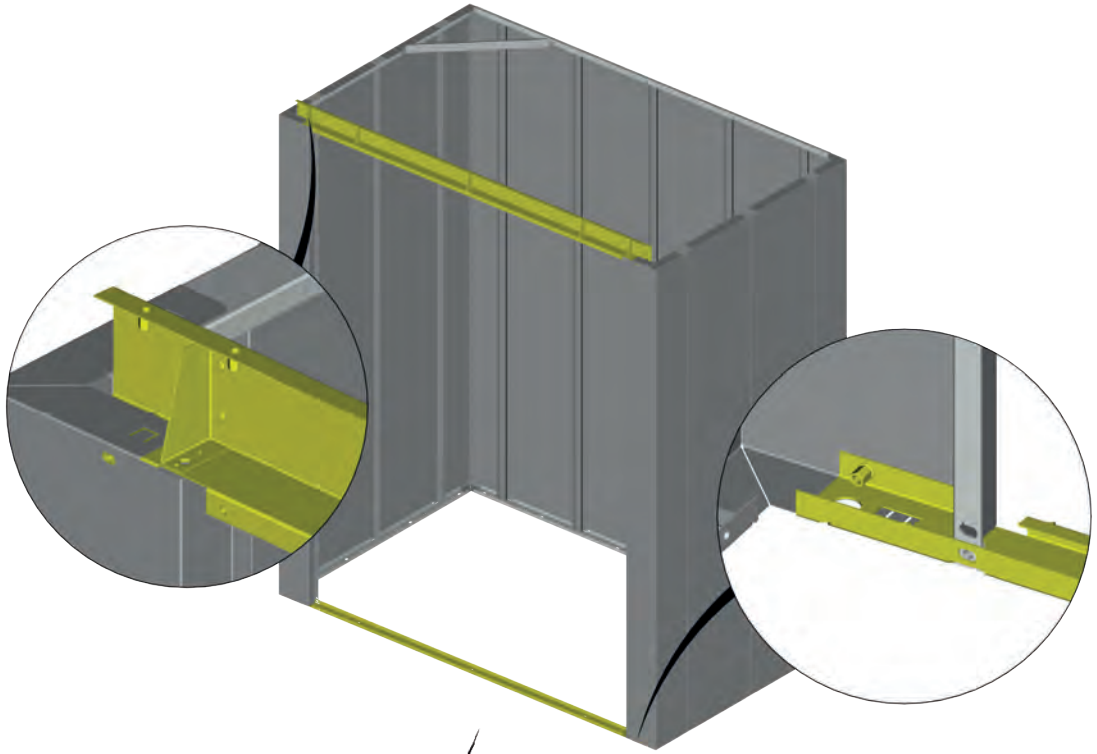




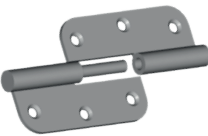
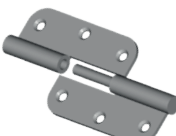




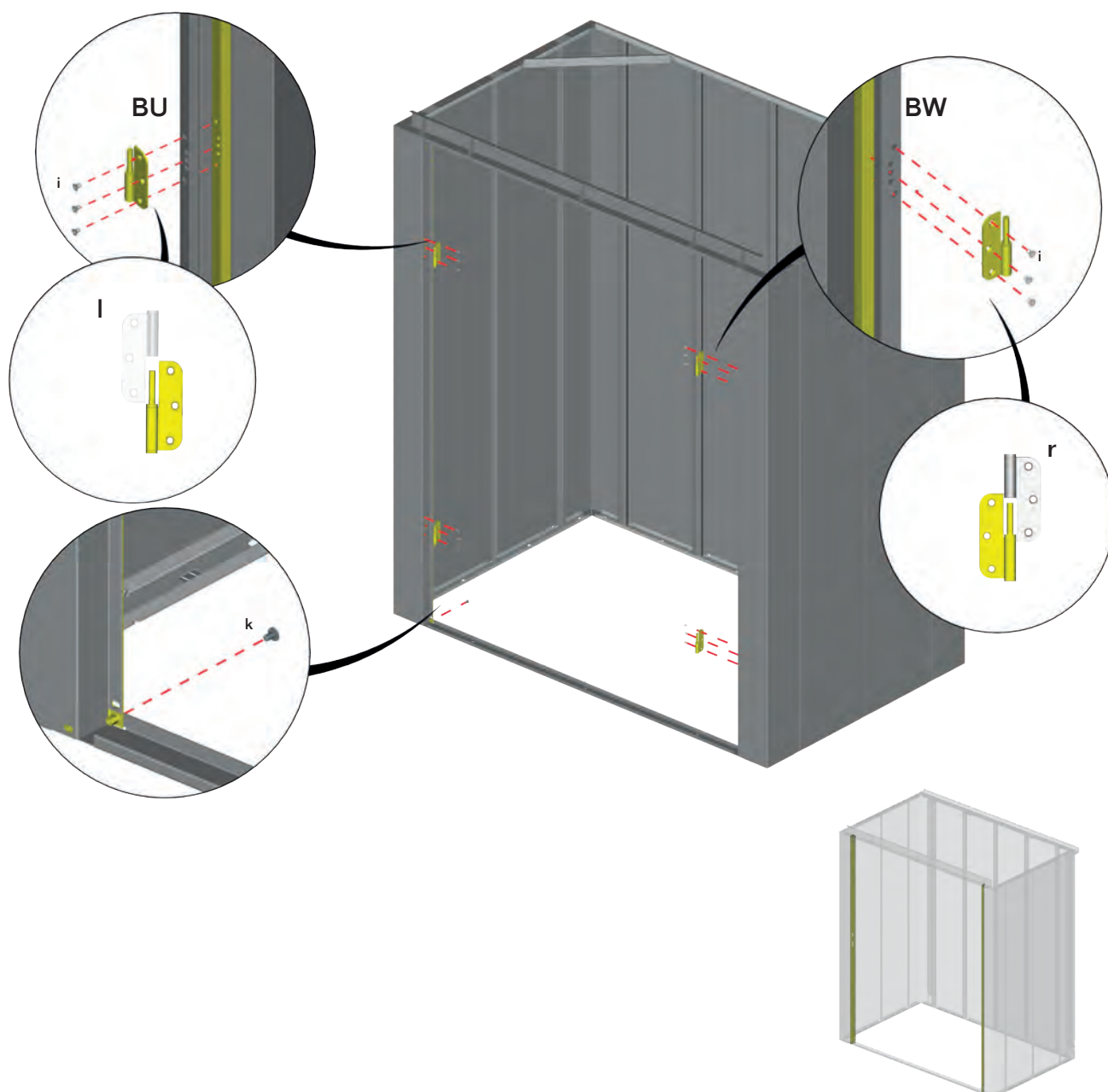


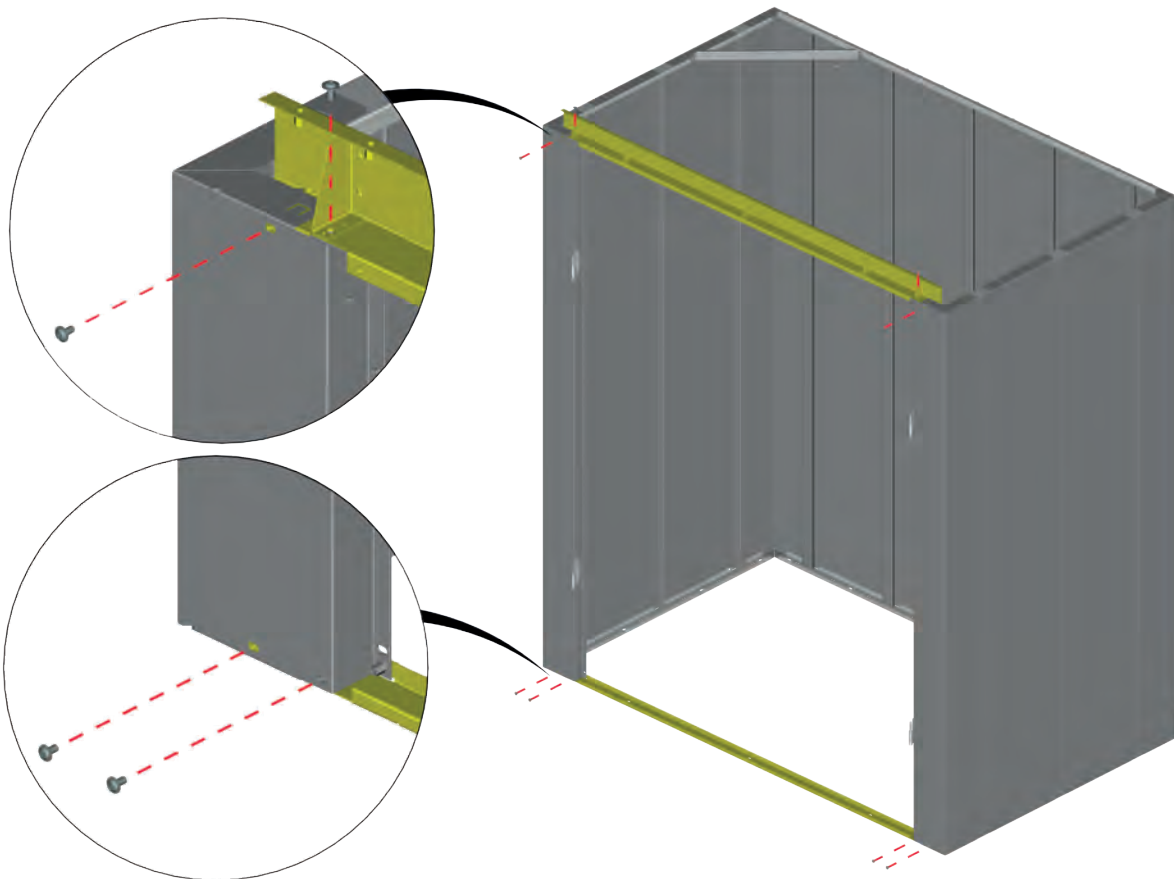
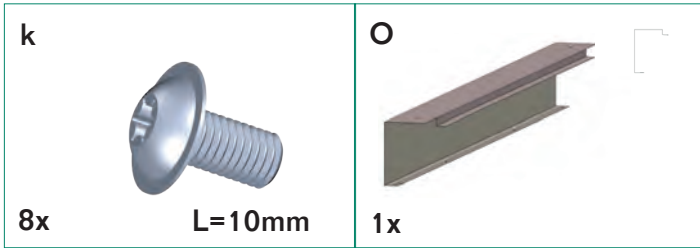


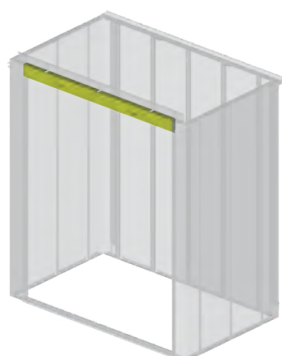
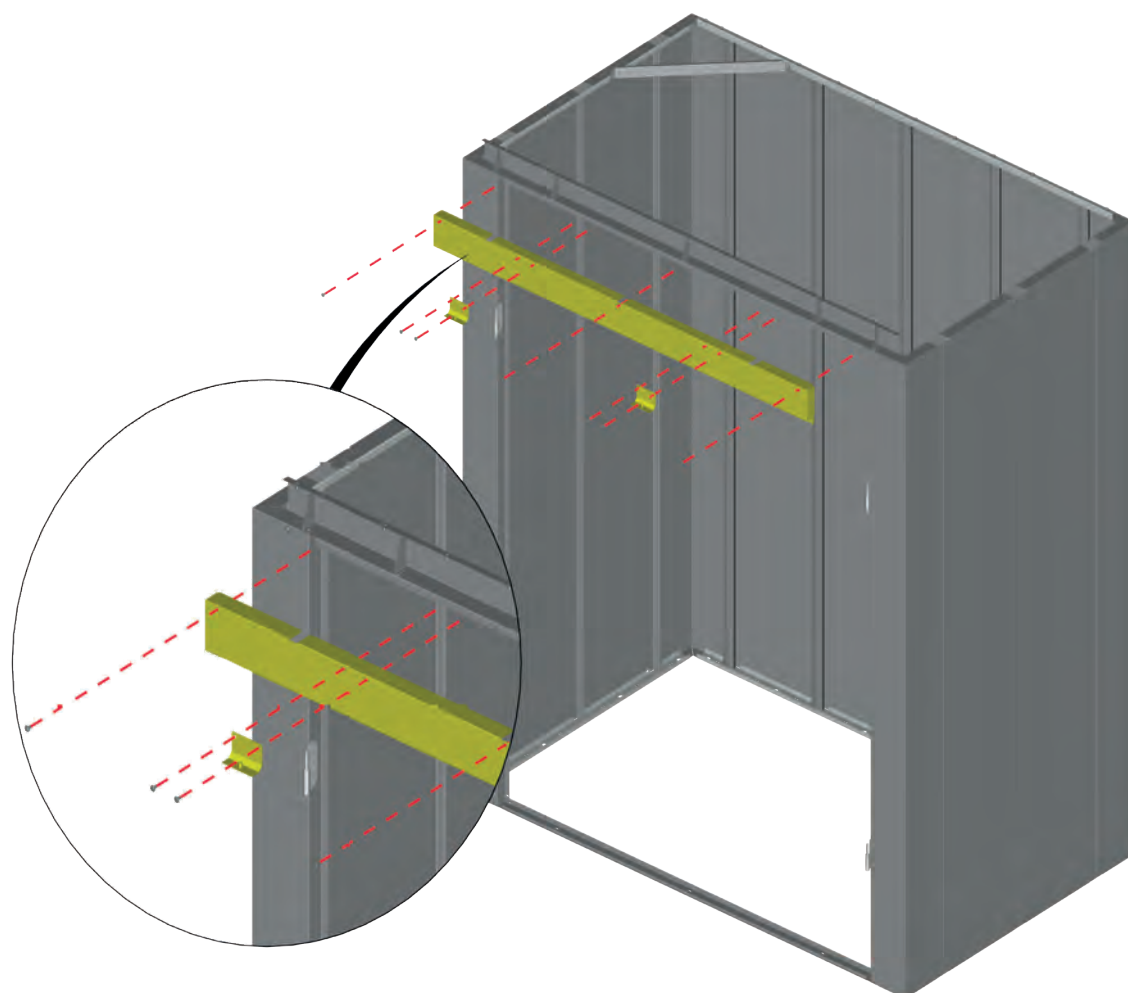
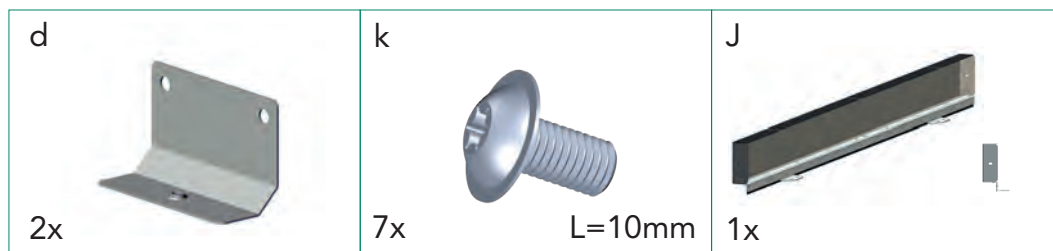






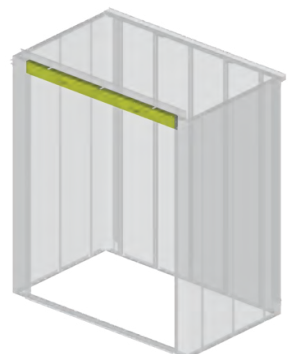
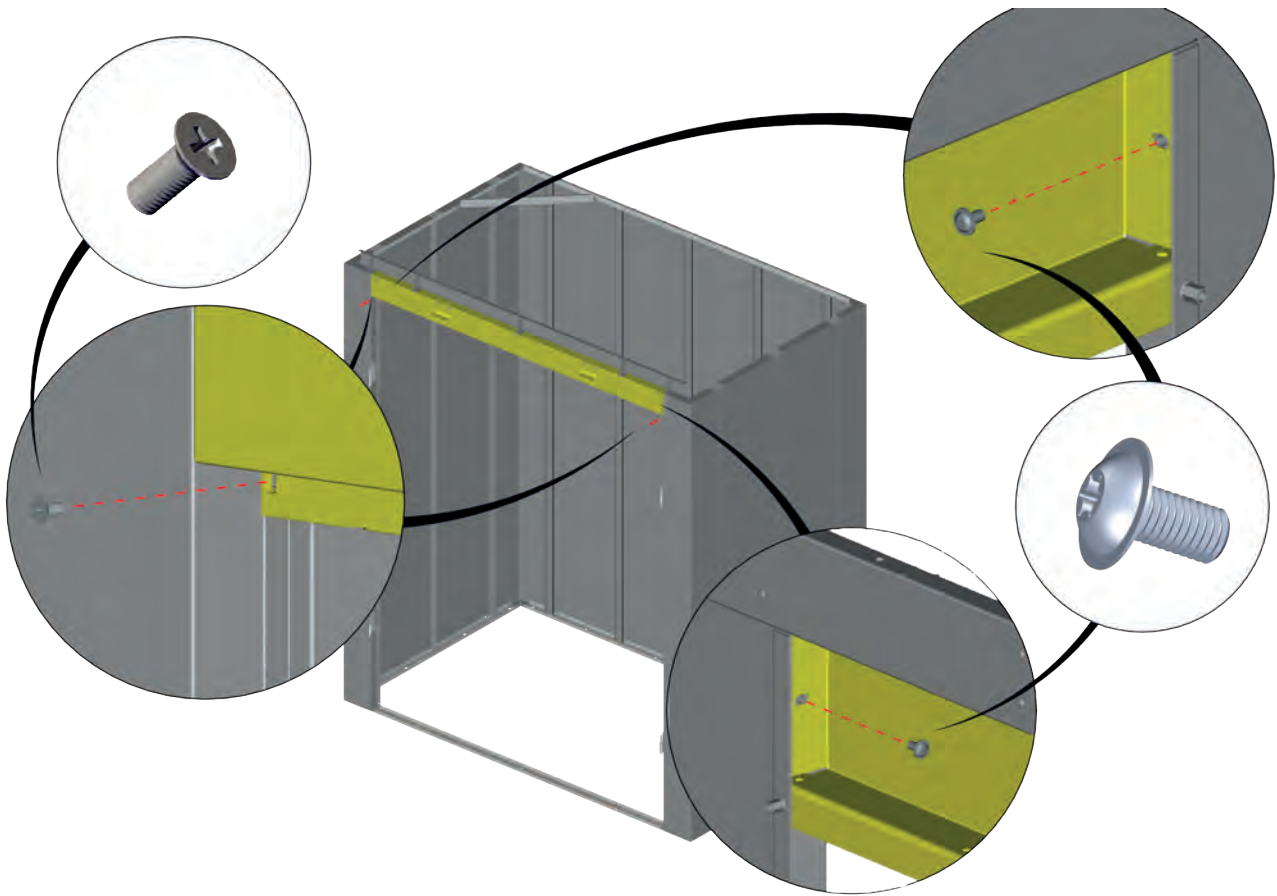
<p>i</p>  <p>12x</p>	<p>k</p>  <p>12x L=10mm</p>	<p>l</p>  <p>2x</p>	<p>r</p>  <p>2x</p>
<p>BU</p>  <p>1x</p>	<p>BW</p>  <p>1x</p>		

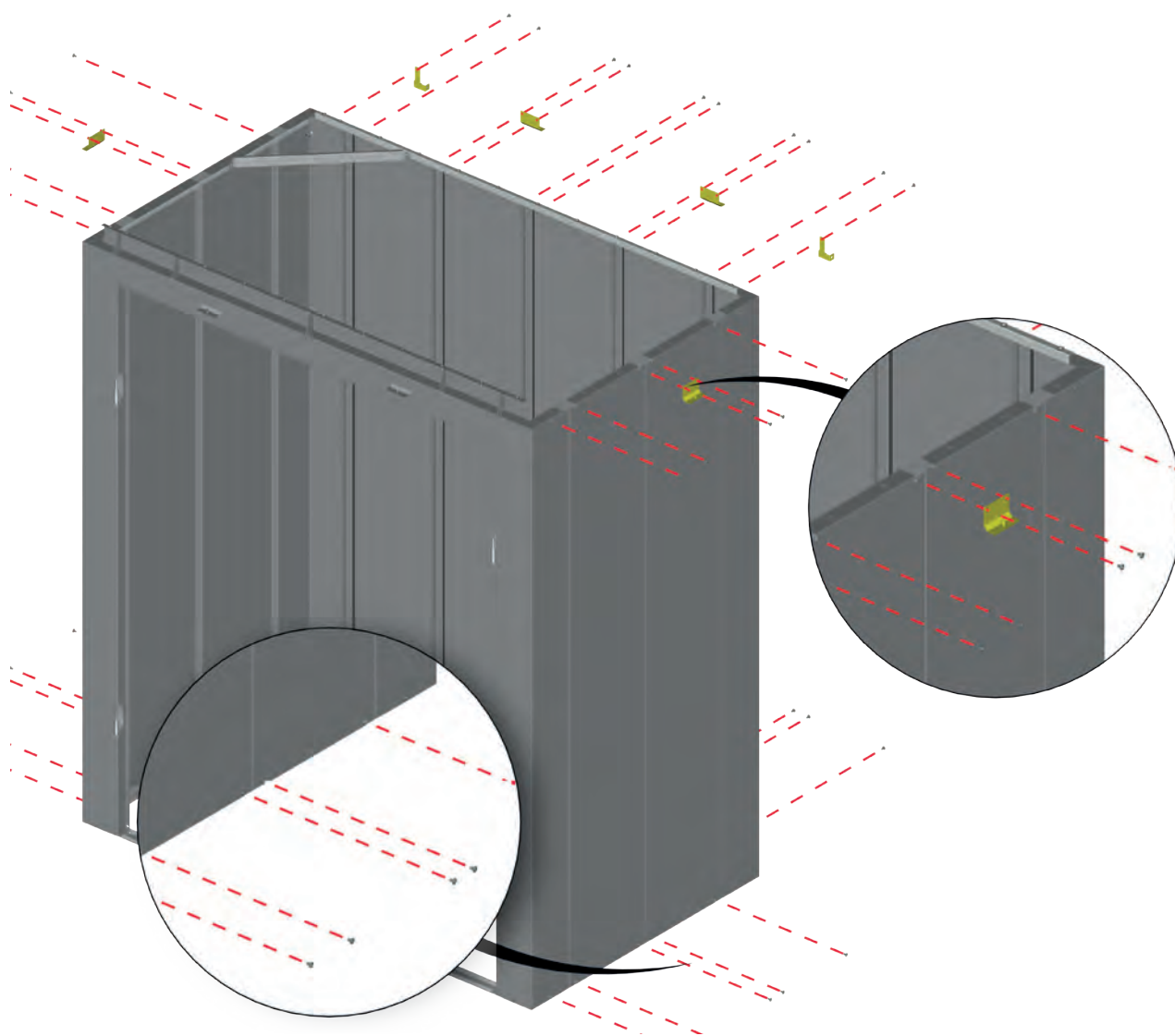







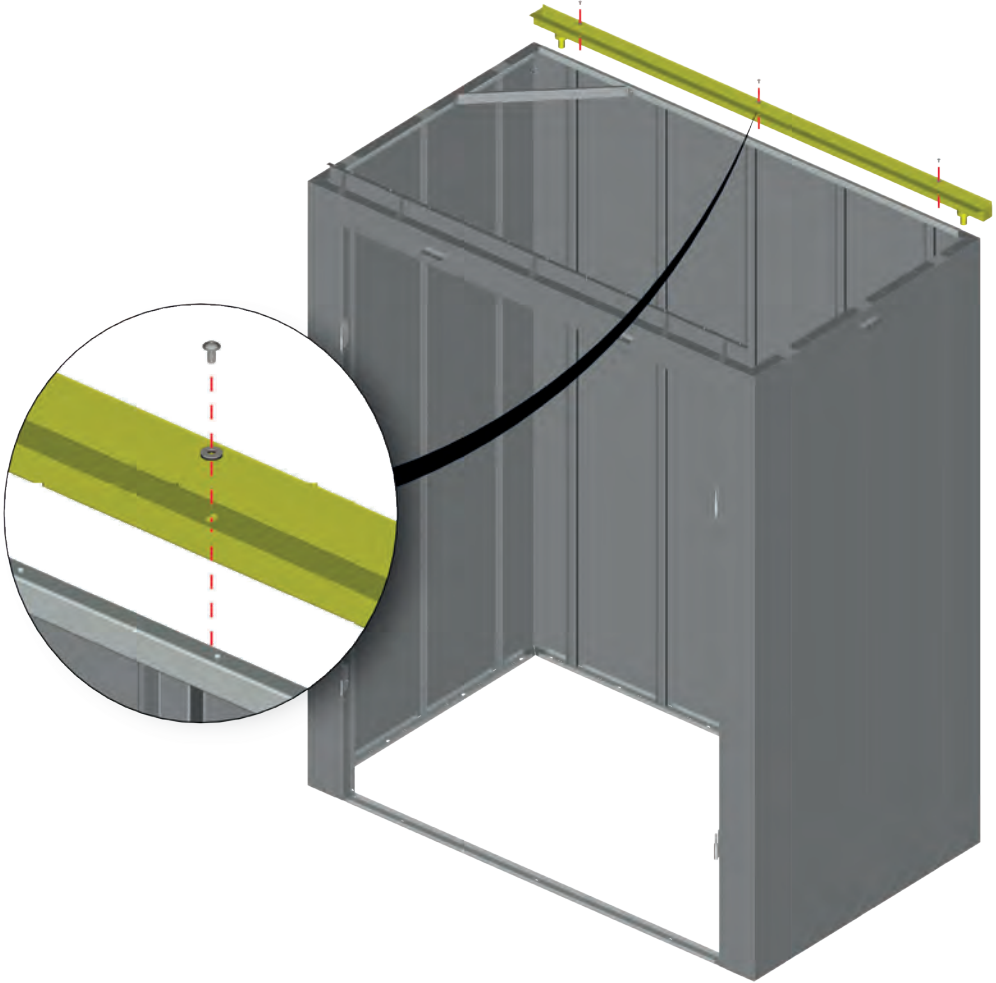


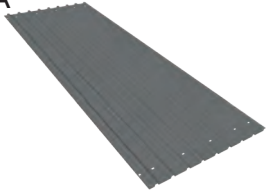


<p>k</p>  <p>2x L=10mm</p>	<p>i</p>  <p>2x</p>
---	--

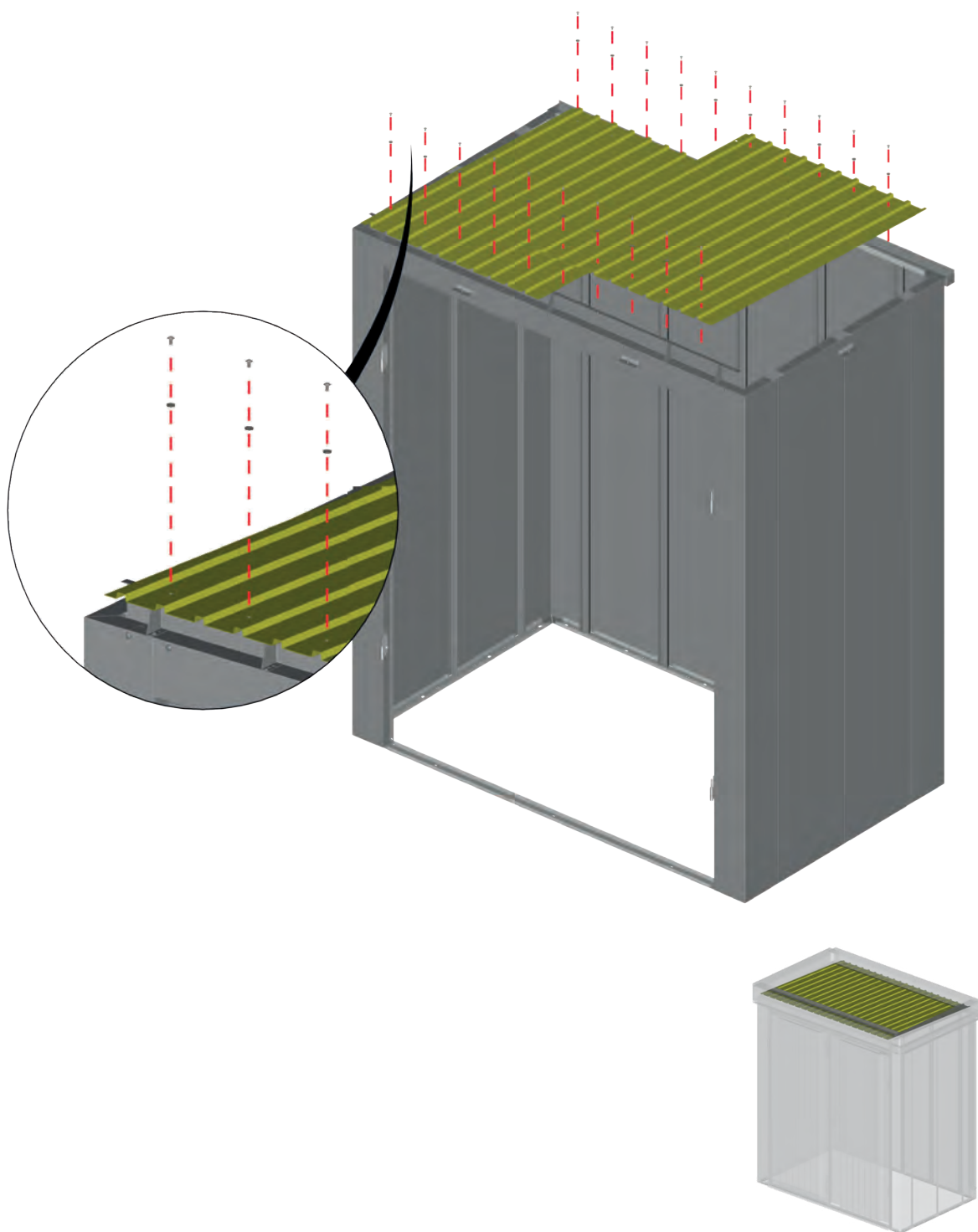


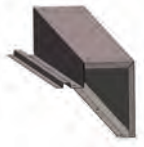
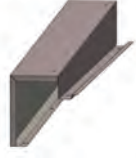




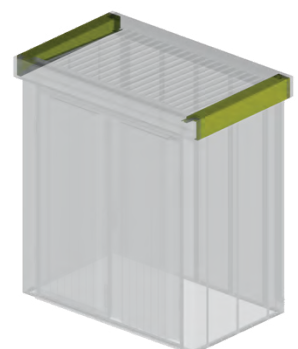
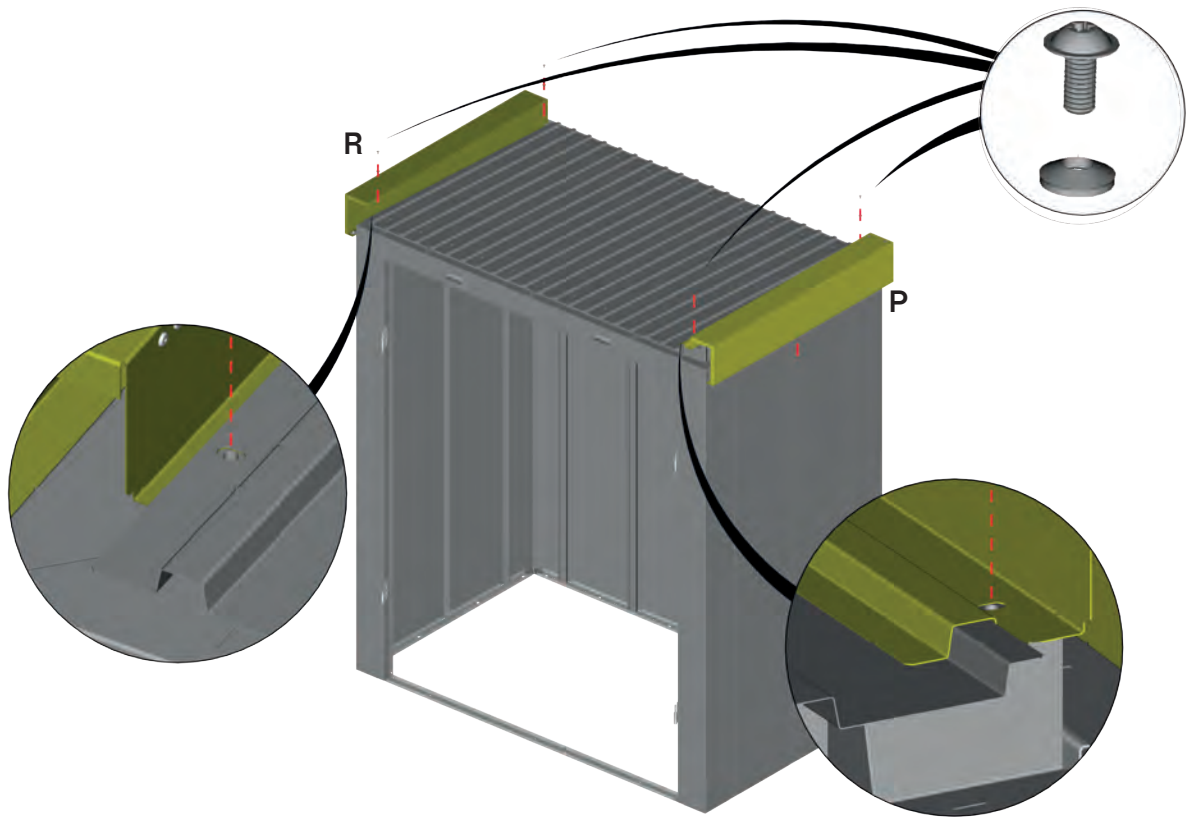
AB  1x	k2  3x L=14mm	o  3x
---	---	---

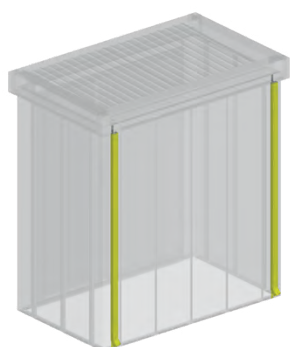
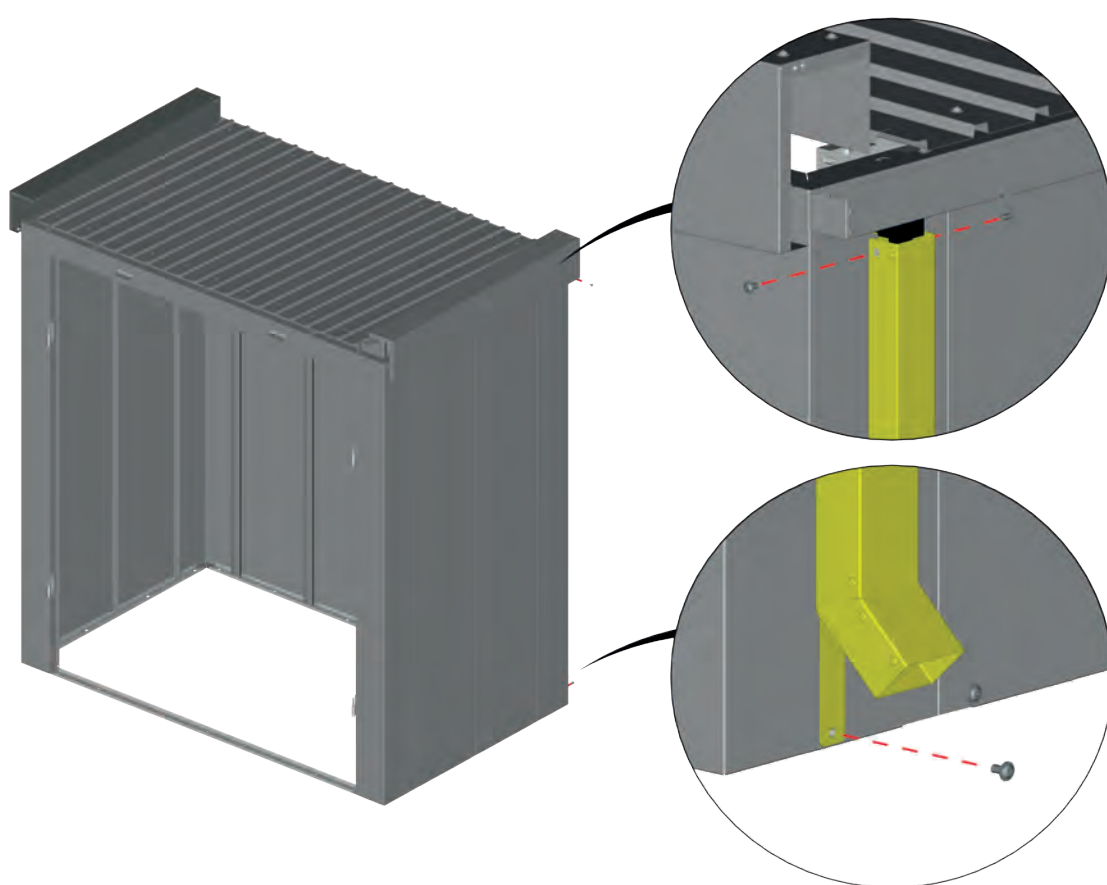
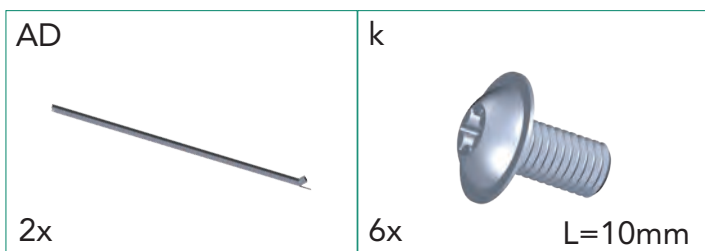



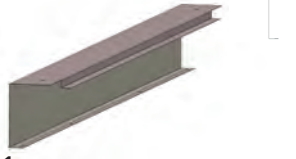



DA  2x	k2  20x L=14mm	o  20x
---	---	--

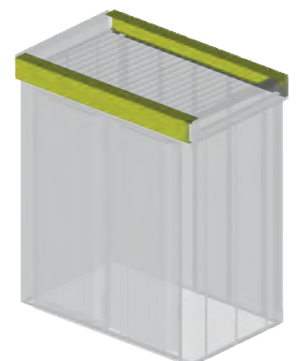
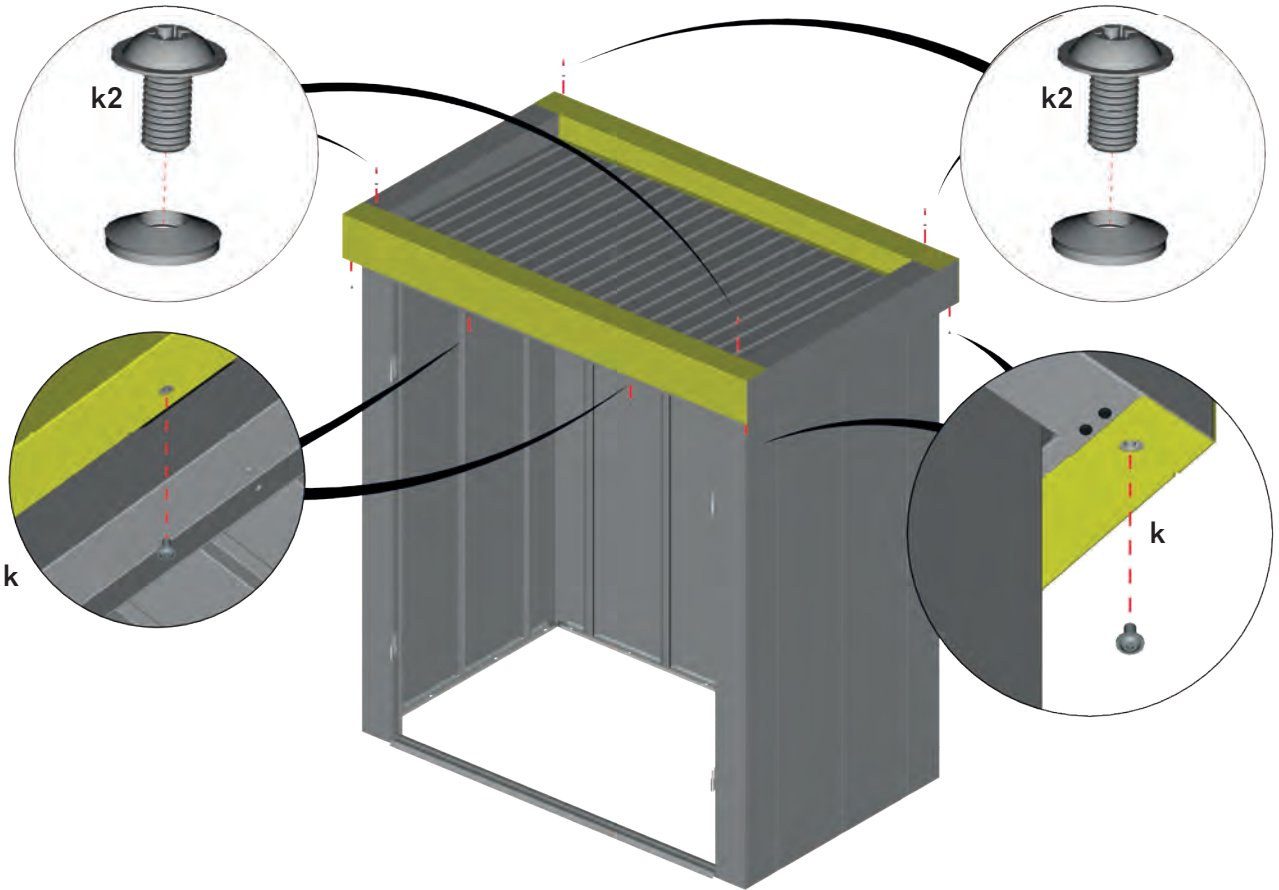



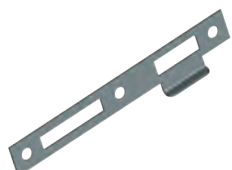



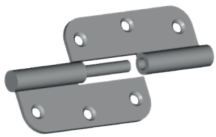
<p>P</p>  <p>1x</p>	<p>R</p>  <p>1x</p>	<p>k2</p>  <p>6x L=14mm</p>	<p>o</p>  <p>4x</p>
--	--	---	--

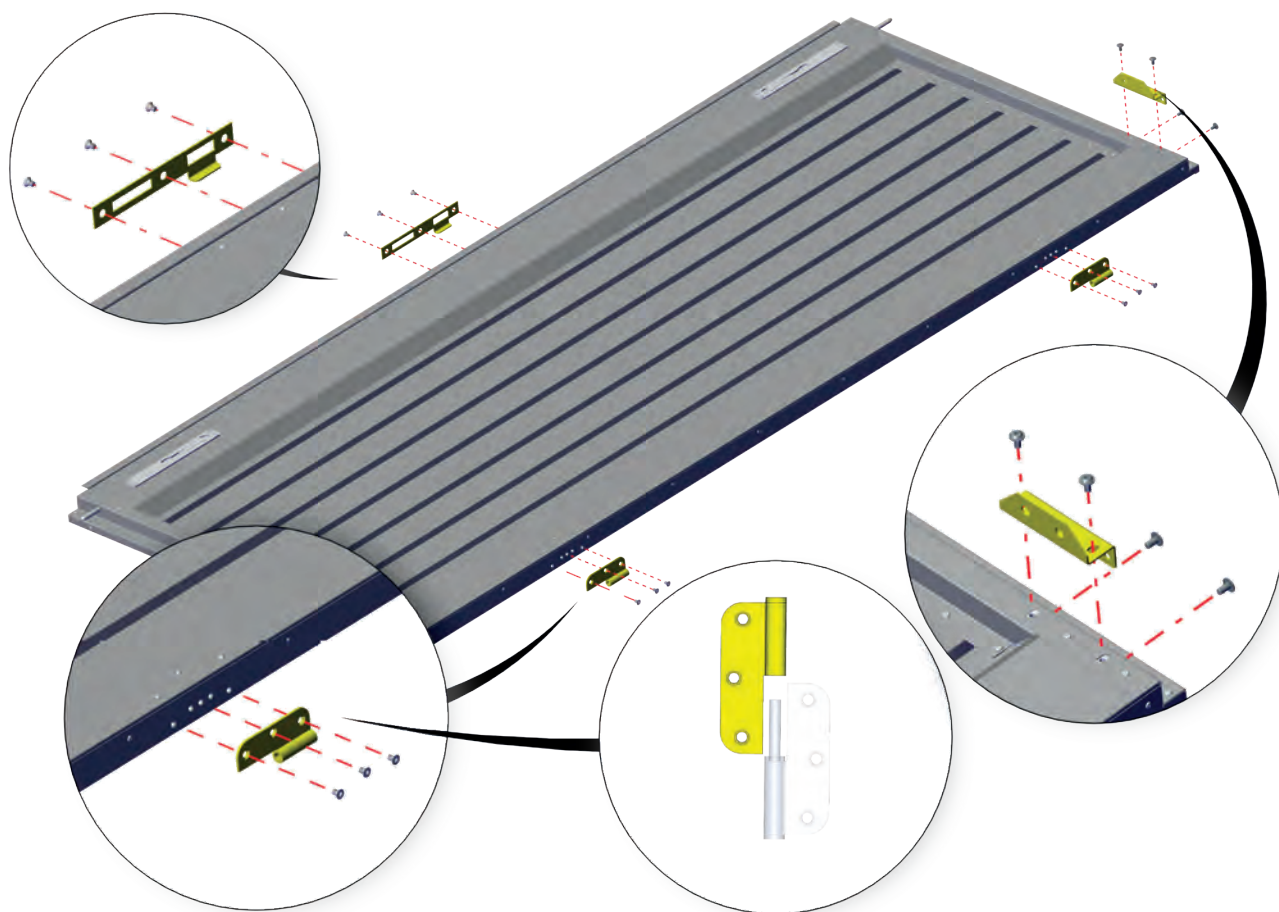


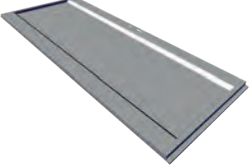







<p>L</p>  <p>1x</p>	<p>K</p>  <p>1x</p>	<p>k</p>  <p>8x L=10mm</p>	<p>o</p>  <p>4x</p>
<p>k2</p>  <p>4x L=14mm</p>			



<p>TL</p>  <p>1x</p>	<p>t</p>  <p>1x</p>	<p>k</p>  <p>4x L=10mm</p>	<p>i</p>  <p>9x</p>
<p>a</p>  <p>1x</p>	<p>l</p>  <p>2x</p>		



<p>TR</p>  <p>1x</p>	<p>g</p>  <p>1x</p>	<p>k</p>  <p>4x L=10mm</p>	<p>i</p>  <p>6x</p>
<p>a</p>  <p>1x</p>	<p>r</p>  <p>2x</p>		

